

РАО "ЕЭС России"
Акционерное общество открытого типа по проектированию
сетевых и энергетических объектов

АООТ "РОСЭП"

"ПОДВЕСКА САМОНЕСУЩИХ ИЗОЛИРОВАННЫХ ПРОВОДОВ ВЛИ 0,4 кВ НА СУЩЕСТВУЮЩИХ
ЖЕЛЕЗОБЕТОННЫХ ОПорах ВЛ 0,4 кВ С НЕИЗОЛИРОВАННЫМИ ПРОВОДАМИ".

АРХ № 21.0003

Зам. генерального директора

Руководитель работы

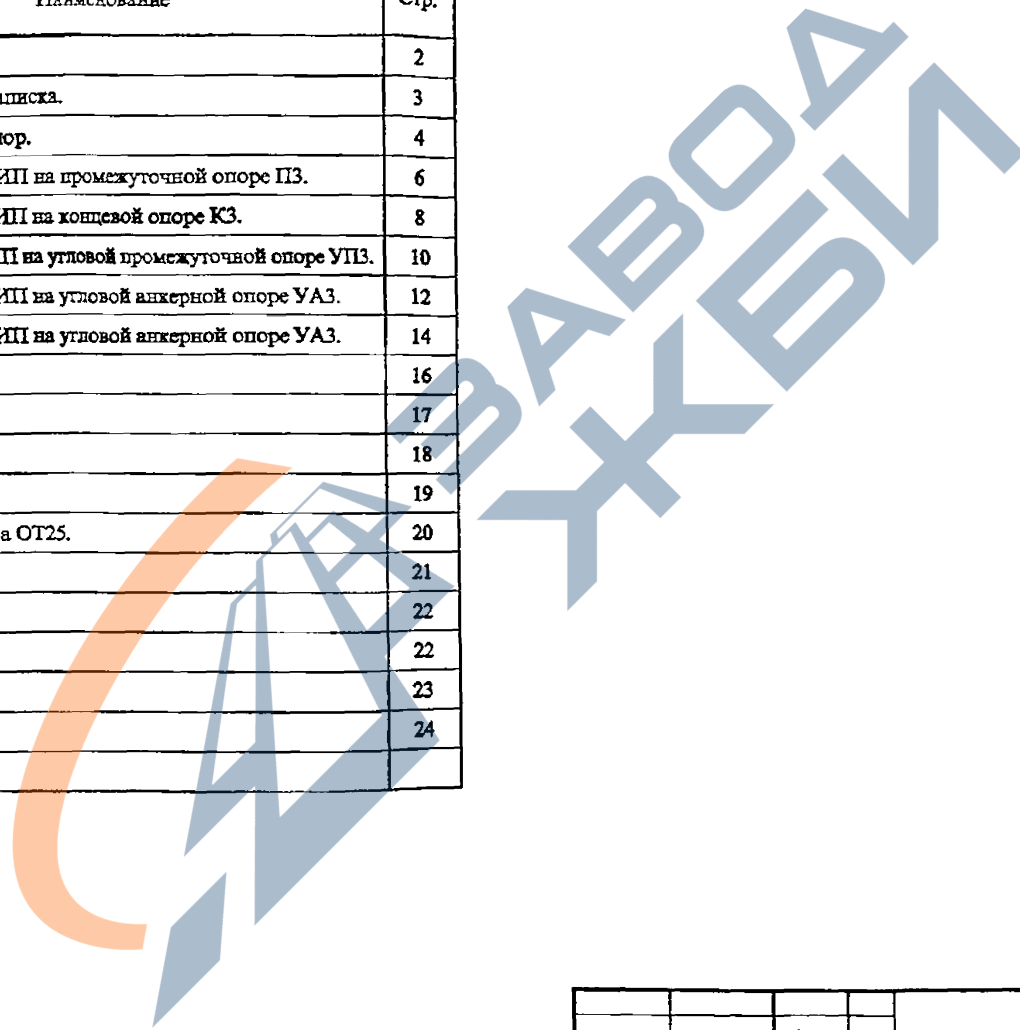
А. С. Лисковец

В. М. Ударов

<https://zavodjbi.com/>
2001

Обозначение	Наименование	Стр.
21.0003-00	Содержание.	2
21.0003-ПЗ	Пояснительная записка.	3
21.0003-01	Номенклатура опор.	4
21.0003-02	Подвеска ПС1 СИП на промежуточной опоре ПЗ.	6
21.0003-03	Подвеска ПС2 СИП на концевой опоре КЗ.	8
21.0003-04	Подвеска ПС3 СИП на угловой промежуточной опоре УПЗ.	10
21.0003-05	Подвеска ПС4 СИП на угловой анкерной опоре УАЗ.	12
21.0003-06	Подвеска ПС5 СИП на угловой анкерной опоре УАЗ.	14
21.0003-07	Анкер АЦ-1.	16
21.0003-08	Кронштейн УЗ.	17
21.0003-09	Кронштейн У14.	18
21.0003-10	Кронштейн У15.	19
21.0003-11	Крепление анкера ОТ25.	20
21.0003-12	Оттяжка ОТ26.	21
21.0003-13	Проводник ЗП2.	22
21.0003-14	Хомут Х11.	22
21.0003-15	Траверса ТН28.	23
21.0003-16	Траверса ТН29.	24

Изм. № подл. Подпись и дата Изм. №



				21.0003-00			
ГИП	Ударов	<i>Ударов</i>		Содержание	Страницы	Лист	Листов
Н. контр.	Ударов	<i>Ударов</i>			Р		1
Вед. инж.	Калыбашкин	<i>Калыбашкин</i>			АООТ "РОСЭП"		
Вед. инж.	Иванова	<i>Иванова</i>					
Вед. инж.	Амелина	<i>Амелина</i>					
Инж.	Калыбашкин	<i>Калыбашкин</i>					

1. Общая часть.

1.1 Данный проект "Подвеска самонесущих изолированных проводов ВЛИ 0,4 кВ на существующих железобетонных опорах ВЛ 0,4 кВ с неизолированными проводами" разработан АООТ "РОСЭП" по техническому заданию Департамента электрических сетей РАО "ЕЭС России".

1.2. В данной работе предложена подвеска самонесущих изолированных проводов на существующие опоры ВЛ 0,4 кВ, построенные в соответствии с типовой серией 3.407.1-136 на базе железобетонных стоек СВ95-2 длиной 9,5 м с расчетным изгибающим моментом 2 тс.м.

1.3. Предлагаемая подвеска ВЛИ 0,4 кВ соответствует требованиям Правил устройства воздушных линий электропередачи напряжением до 1 кВ с самонесущими изолированными проводами (ПУ ВЛИ до 1 кВ), разработанных Департаментом электрических сетей РАО "ЕЭС России", АООТ "РОСЭП" и АО "Фирма ОРГРЭС".

1.4. В работе рассмотрены подвески марок ПС1, ПС2, ПС3, ПС4 и ПС5 СИП ВЛИ 0,4 кВ на следующих типах опор промежуточной ПЗ, концевой КЗ, угловой промежуточной УПЗ, угловой анкерной УАЗ по типовой серии 3.407.1-136.

1.5. На существующих опорах предусмотрены меры усиления: концевая и угловая промежуточная – при помощи оттяжки ОТ25 и железобетонного анкера АЦ-1, угловая анкерная – при помощи дополнительного подкоса для песчаных и пылевато-глинистых грунтов с показателем текучести не более 0,3 или при помощи двух оттяжек ОТ26 и железобетонных анкеров АЦ-1 для всех грунтов. Вариант усиления существующей опоры выбирается по условиям расположения угловой анкерной опоры

Элементы подвесок марок ПС1-ПС5 на чертежах выделены жирно.

1.6. Устанавливаемые оттяжки должны иметь антикоррозионное покрытие по СНиП 2.03.11-85 "Защита строительных конструкций от коррозии".

2. ПРОВОДА И АРМАТУРА.

2.1. Предусмотрена дополнительная подвеска самонесущих изолированных проводов с сечением фазных жил 25-70мм² следующих марок:

- СИП-1, СИП-1А, СИП-2, СИП-2А – с неизолированной (типа 1) и изолированной (тип 2) несущей жилой, изготавливаемые по ТУ16.К71-268-97 «Провода самонесущие изолированные типа «Аврора» (завод «Севкабель»).

- «АМКА» (Финляндия) – с неизолированной несущей жилой;

изготавливаются по финскому стандарту SCF F 2200/1992

- «Торсада» (Франция) – с изолированной несущей жилой; изготавливаются по французскому стандарту NFC 33-209 1988 российско-французским СП «Элсика».

2.2. Фазные провода СИП выполнены из алюминия; несущая нулевая жила – из термоупрочненного алюминиевого сплава с временным сопротивлением около 30 кгс/мм² или используется сталеалюминиевый провод

2.3 Допустимые сочетания изолированных и неизолированных проводов для совместной подвески на существующих опорах на базе стоек СВ95-2 по типовой серии 3.407.1-136 даны в табл.1.

Таблица 1.

Ветровой район		I-IV, 16-35 даН/м ² – для застроенной местности I-IV, 27-55 даН/м ² – для незастроенной местности			
Район по гололеду		I, II - 5мм	III - 10мм	IV-15мм	Особ - 20мм
Расчетные пролеты, м					
Марка провода существующей ВЛ 0,4 кВ	A25, A35, A50				
Сечение фазных жил подвешиваемой ВЛИ 0,4 кВ	25мм ² , 35мм ²	40	35	25	
Расчетные пролеты, м					
Марка провода существующей ВЛ 0,4 кВ	A70, A95				
Сечение фазных жил подвешиваемой ВЛИ 0,4 кВ	25мм ² , 35мм ² , 50мм ² , 70мм ²	35	30	22	18

2.4. В IV и особом районах по гололеду дополнительная подвеска СИП допускается на ВЛ со сроком эксплуатации не менее 10 лет.

2.5 Другие варианты дополнительной подвески СИП выполняются по согласованию с АООТ "РОСЭП".

2.6. Стрелы провеса при монтаже СИП сечением 25 – 70 мм² должны соответствовать величинам, приведенным в табл.2 (в м.).

Таблица 2.

Температура воздуха при монтаже, град С	Толщина стенки гололеда, мм			
	5	10	15	20
-40	0,4	0,4	0,5	0,6
-20	0,6	0,6	0,6	0,7
0	0,7	0,7	0,7	0,8
+20	0,8	0,8	0,8	0,8
+40	0,9	0,9	0,9	0,9

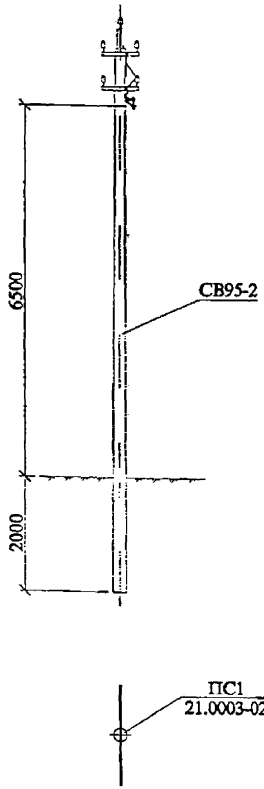
21.0003 - ПЗ

Гип	Удиров				Пояснительная записка	Страниц	Лист	Листов
Н. контр.	Удиров					Р		1
Вед. инж.	Ивжжн					АООТ "РОСЭП"		
Вед. инж.	Кальбацкин							
Инж.	Кальбацкин							

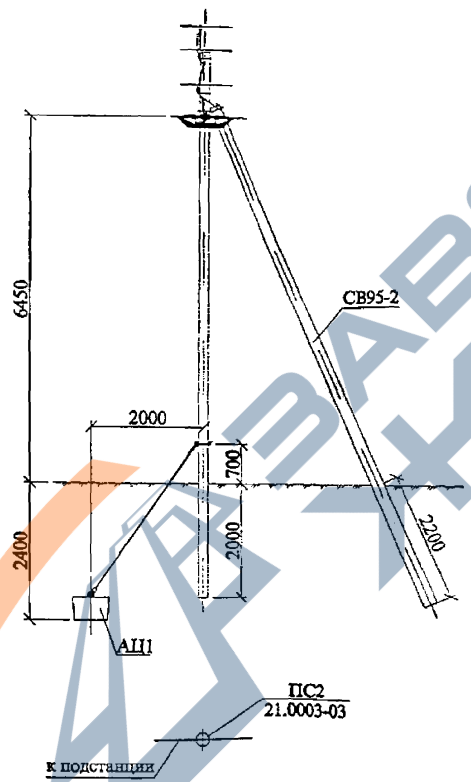
Изм. № подл. Подписан в дату. Выдан. инв. №

<https://zavodjbi.com/>

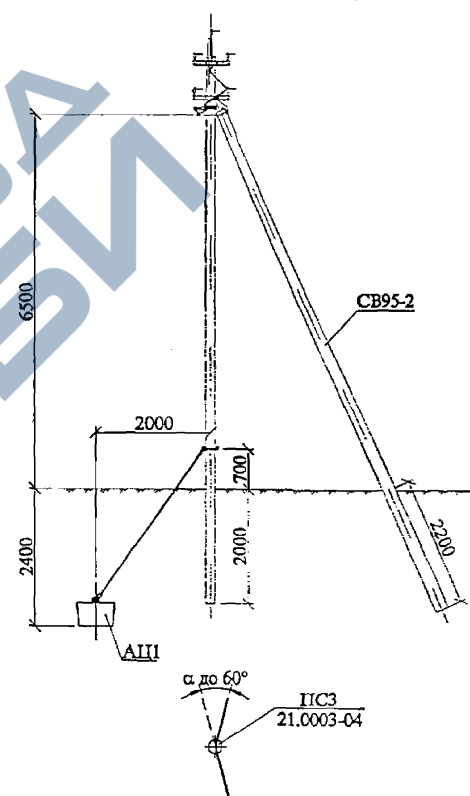
Подвеска ПС1
СИП на промежуточной
опоре ПЗ



Подвеска ПС2
СИП на консольной
опоре КЗ



Подвеска ПС3
СИП на угловой промежуточной
опоре УПЗ



ГИП	Ударов	<i>[Signature]</i>	
Н. контр.	Ударов	<i>[Signature]</i>	
Вед. инж.	Катабашкин	<i>[Signature]</i>	
Вед. инж.	Ижидан	<i>[Signature]</i>	
Вед. инж.	Амелина	<i>[Signature]</i>	
Инж.	Катабашкин	<i>[Signature]</i>	

21.0003-01

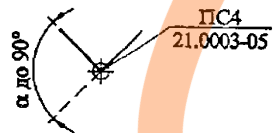
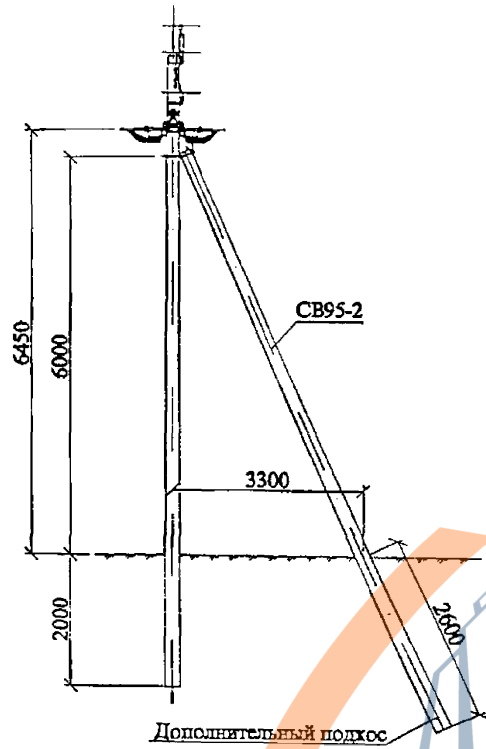
Номенклатура
опор

Стала	Лист	Листов
Р	1	2

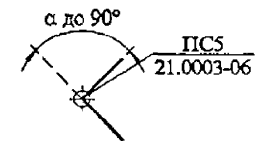
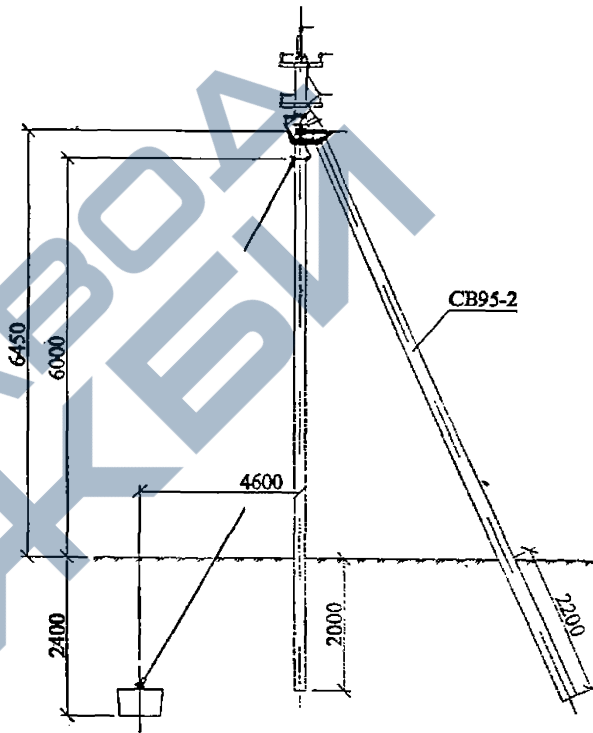
АООТ "РОСЭП"

<https://zavodjbi.com/>

Подвеска ПС4
СИП на угловой анкерной
опоре УАЗ



Подвеска ПС5
СИП на угловой анкерной
опоре УАЗ



Исполн. М.П.С.М. / Проверен. М.П.С.М. / Дата: / Исполн. М.П.С.М.

<https://zavodjbi.com/>

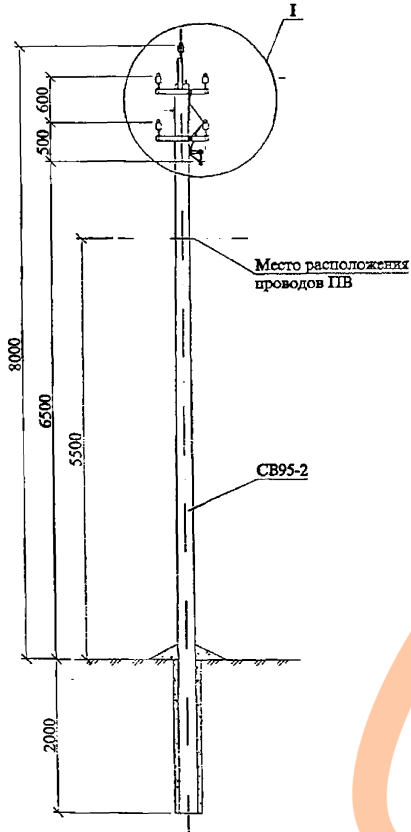
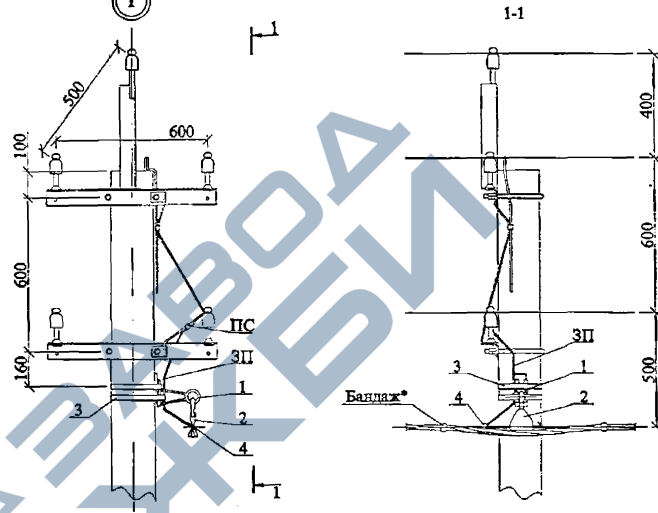
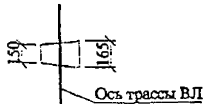


Схема установки стойки опоры



- * Бандаж производить самоклеющейся лентой СЭЛА (ТУ6-19-155-80).
- 1. Подвеска СИП на промежуточной опоре ПЗ (серия 3.407.1-136 выпуск 3) выполняется на железобетонной стойке СВ95-2.
- 2. Спецификацию на установку подвески ПС1 СИП см. лист 2.

<https://zavodjbi.com/>

21.0003-02

Н. контр.	Ударов	<i>Ударов</i>	Подвеска ПС1 СИП на промежуточной опоре ПЗ Схема установки			Стяжка	Лист	Листов
ГИП	Ударов	<i>Ударов</i>				Р	1	2
Вед. инж.	Калыбалин	<i>Калыбалин</i>				АООТ "РОСЭП"		
Вед. инж.	Илькин	<i>Илькин</i>						
Вед. инж.	Амелина	<i>Амелина</i>						
Инж.	Калыбалин	<i>Калыбалин</i>						

<https://zavodjbi.com/>

Марка, поз.	Наименование и обозначение	Кол.	Масса, ед., кг	Примечание
Стальные элементы конструкции				
ЗП	Заземляющий проводник ЗП-2 см. 21.0003-13.	0,6	0,5	м
ПС	Зажим ПС-1-1 ТУ34-13-10273-88.	1	0,37	
Линейная арматура вариант 1 - российская				
1	Подвесной кронштейн КБ1.	1	0,54	
2	Зажим поддерживающий ПН1 (ПН1).	1	0,2	
3	Лента стальная бандажная 0,7х20х2000 типа SOT46.	2	0,26	
4	Зажим ответвительный К-ОНМ-1(ОН2-1, ОН3-2).	1	0,127	
Линейная арматура вариант 2 - финская				
1	Кронштейн подвесной SOT84.1.	1	0,23	
2	Зажим поддерживающий SO14.1.	1	0,24	
3	Лента стальная бандажная 0,7х20х2000 типа SOT46.	2	0,26	
4	Зажим ответвительный SM 2.21.	1	0,13	
Линейная арматура вариант 3 - французская				
1	Подвесной кронштейн типа CS14.	1	0,25	
2	Зажим поддерживающий PS54 14+LM.	1	0,3	
3	Лента стальная бандажная 0,7х20х2000 типа SOT46.	2	0,26	
4	Зажим ответвительный PZ22.	1	0,16	

<https://zavodjbi.com/>

21.0003-02

Лист

2

<https://zavodjbi.com/>

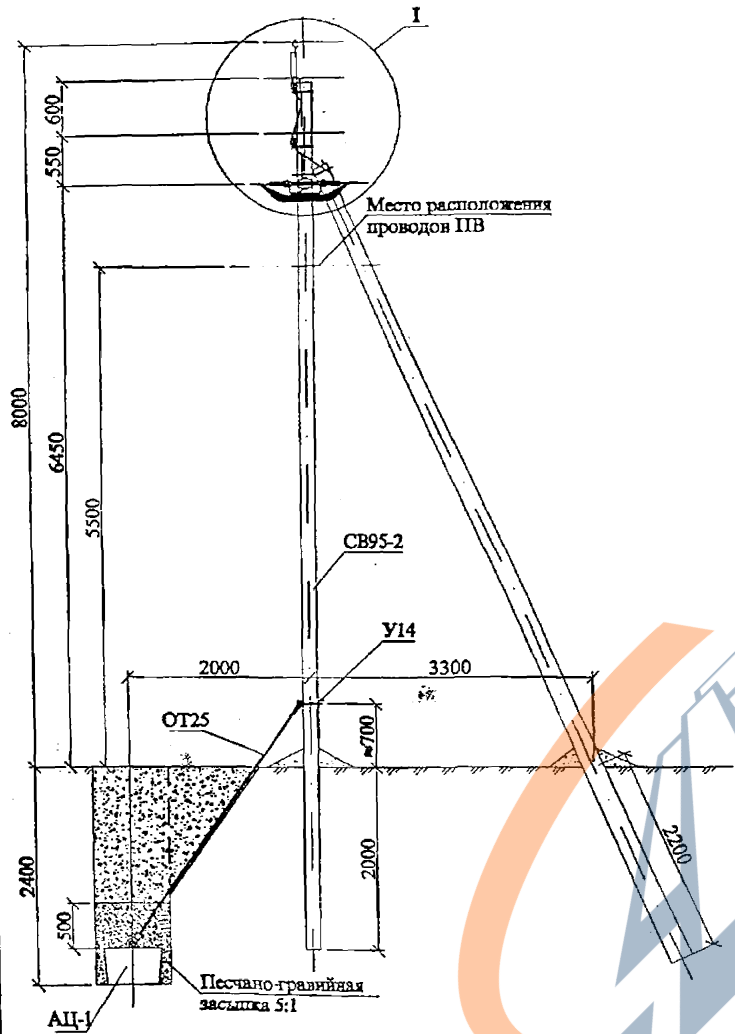
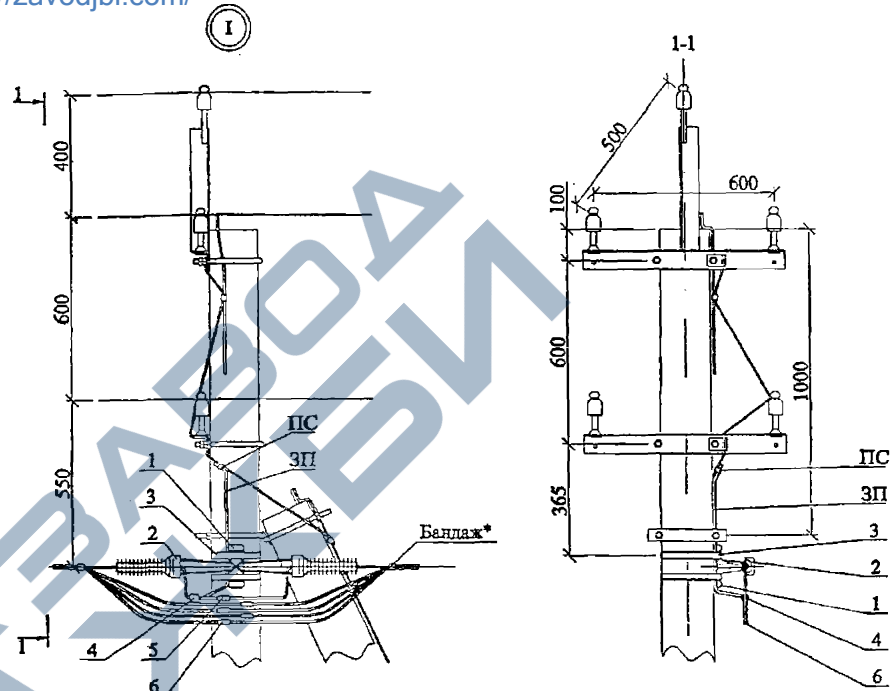
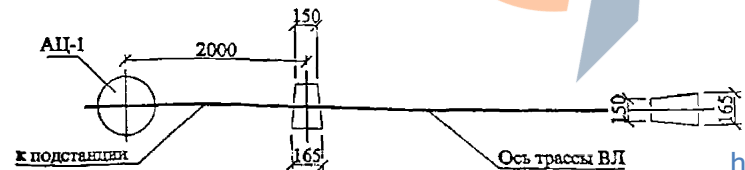


Схема установки стоек опоры



* Баллаж производить самоклеющейся лентой СЭЛА (ТУ6-19-155-80).

** В российском варианте траверса ТН29 поз.1 крепится хомутом Х11 поз.7.

1. Подвеска СИП на концевой опоре КЗ (серия 3.407.1-136 выпуск 3) выполняется на железобетонных стойках СВ95-2.
2. Спецификацию на установку подвески ПС2 СИП см. лист 2.

21.0003-03

И. контр.	Ударов	
ГИП	Ударов	
Вед. инж.	Калабалкина	
Вед. инж.	Ижонин	
Вед. инж.	Амсленин	
Инж.	Калабалкина	

Подвеска ПС2
СИП на концевой
опоре КЗ
Схема установки

Стая	Лист	Листов
Р	1	2
АООТ "РОСЭП"		

<https://zavodjbi.com/>

<https://zavodjbi.com/>

Марка, поз.	Наименование и обозначение	Кол.	Масса, ед., кг	Примечание
Железобетонные элементы				
АЦ-1	Анкер АЦ-1 см. 21.0003-07.	1	300	
Стальные элементы конструкции				
ОТ25	Крепление анкера ОТ25 см. 21.0003-11.	1	6,6	
У14	Кронштейн У14 см. 21.0003-09.	1	5,41	
ЭП	Заземляющий проводник ЭП-2 см. 21.0003-13.	0,6	0,5	м
ПС	Зажим ПС-1-1 ТУ34-13-10273-88.	1	0,37	
Линейная арматура вариант 1 - российская				
1**	Траверса ТН29 см. 21.0003-16.	1	2,8	
2	Зажим натяжной НР25-55, НР25-95, НЦ25...95 (НКИ25-50, НКИ50-95).	2	1,55	
4	Зажим ответственный К-ОНМ-1(ОН2-1, ОН3-2).	1	0,127	
5	Зажим соединительный СНА-Н (СНА-И) для нулевой жилы.	1	0,06	
6	Зажим соединительный СФ16-120 для фазных проводов.	4	0,05	
7	Хомут Х11 см. 21.0003-14.	1	1,2	
Линейная арматура вариант 2 - финская				
1	Кронштейн SOT83.	1	1,32	
2	Натяжной зажим SO93.	2	0,6	
3	Лента стальная бандажная 0,7x20x2000 типа SOT46.	2	0,26	
4	Зажим ответственный SM 2.21.	1	0,13	
5	Зажим соединительный SJ2.4 для нулевой жилы.	1	0,1	
6	Зажим соединительный SJ1.4 - SJ3.4 для фазных проводов.	4	0,1	
Линейная арматура вариант 3 - французская				
1	Кронштейн типа CS10.	1	0,2	
2	Натяжной зажим РА54 1500Р для концевое крепление несущей нулевой жилы СИП.	2	0,32	
3	Лента стальная бандажная 0,7x20x2000 типа SOT46.	2	0,26	
4	Зажим ответственный PZ22	1	0,16	
5	Зажим соединительный JZ31/70-70 для соединения несущей нулевой жилы сечением 54,6 мм ² .	1	0,33	
6	Зажим соединительный MJPT25 - MJPT95 для соединения фазных жил сечением 25-95 мм ² .	4	0,05	

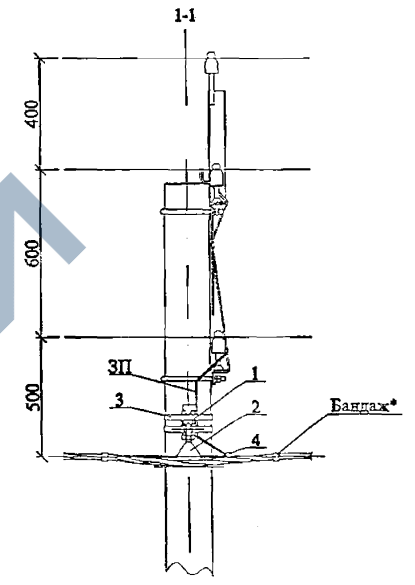
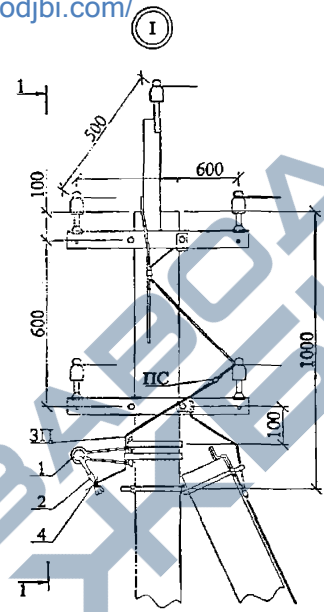
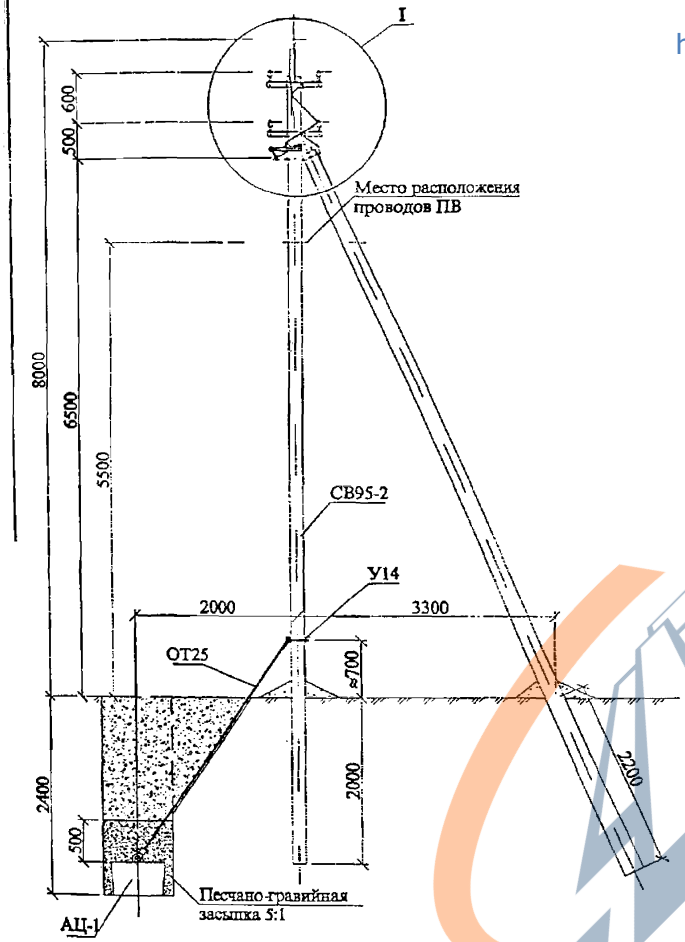
<https://zavodjbi.com/>

21.0003-03

Лист

2

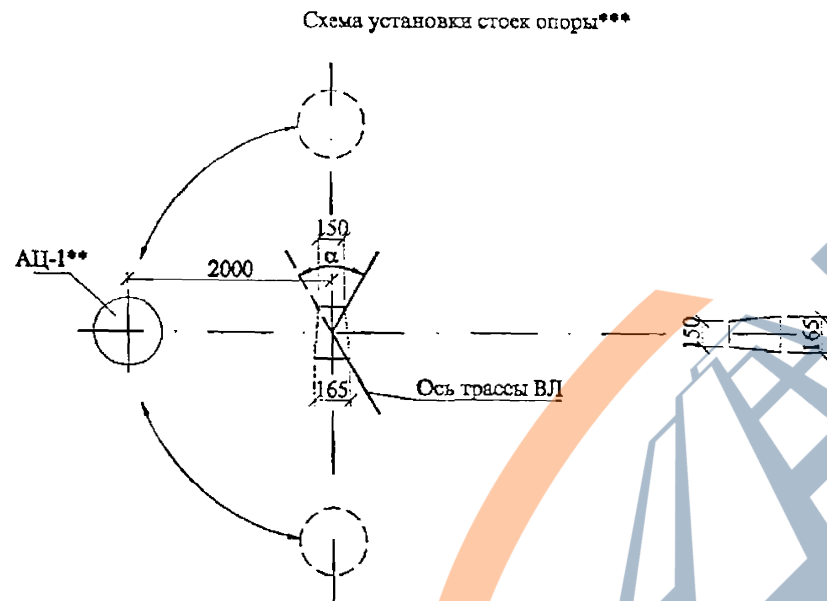
<https://zavodjbi.com/>



- * Бандаж производить самоклеющейся лентой СЭЛА (ТУ6-19-155-80).
- ** Анкер АЦ-1 допускается устанавливать в любом месте, указанном на схеме установки стоек опоры (в 2 м от стойки).
- *** При углах поворота ВЛ до 45° анкер АЦ-1 допускается не устанавливать.
- 1. Подвеска ПСЗ СИП выполняется на угловой промежуточной опоре УПЗ (серия 3.407.1-136 выпуск 3), сооруженной на железобетонных стойках СВ95-2.
- 2. Спецификацию на установку подвески ПСЗ СИП и схему установки стоек опоры см. лист 2.
- 3. Максимально допустимый угол (α) поворота трассы ВЛ равен при установке российской и финской арматуры - 60°, а при установке французской арматуры - 30°.
- 4. Место установки французского кронштейна CS 14 уточняется по месту.

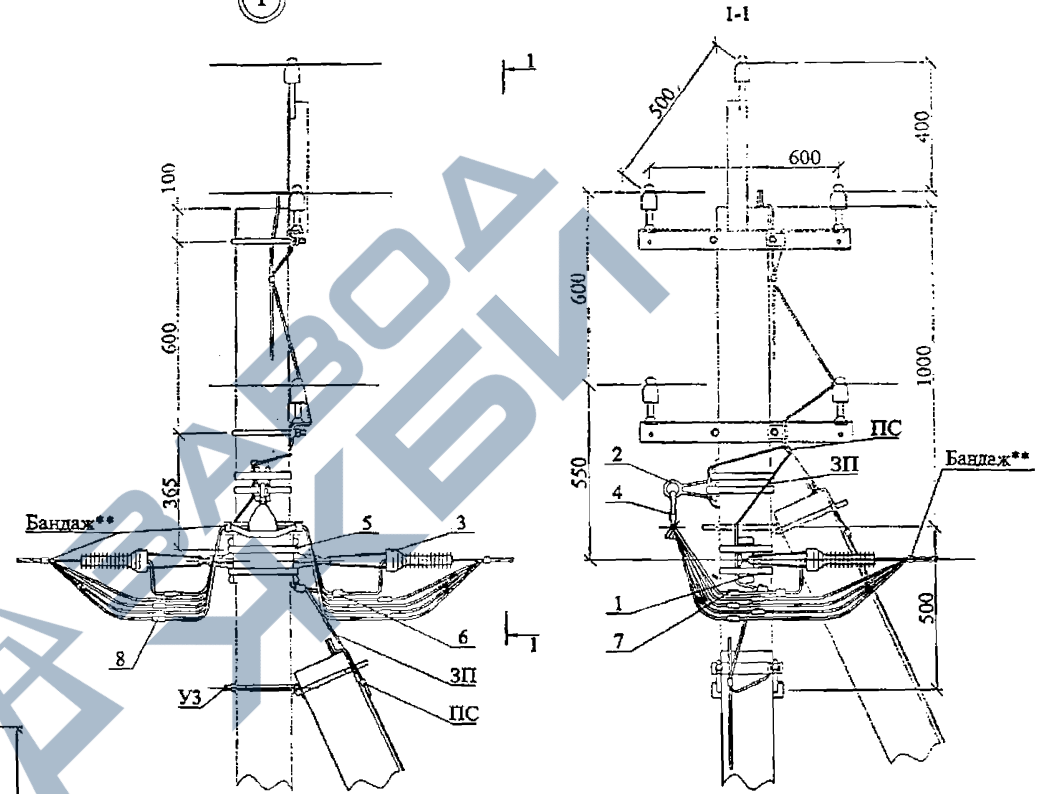
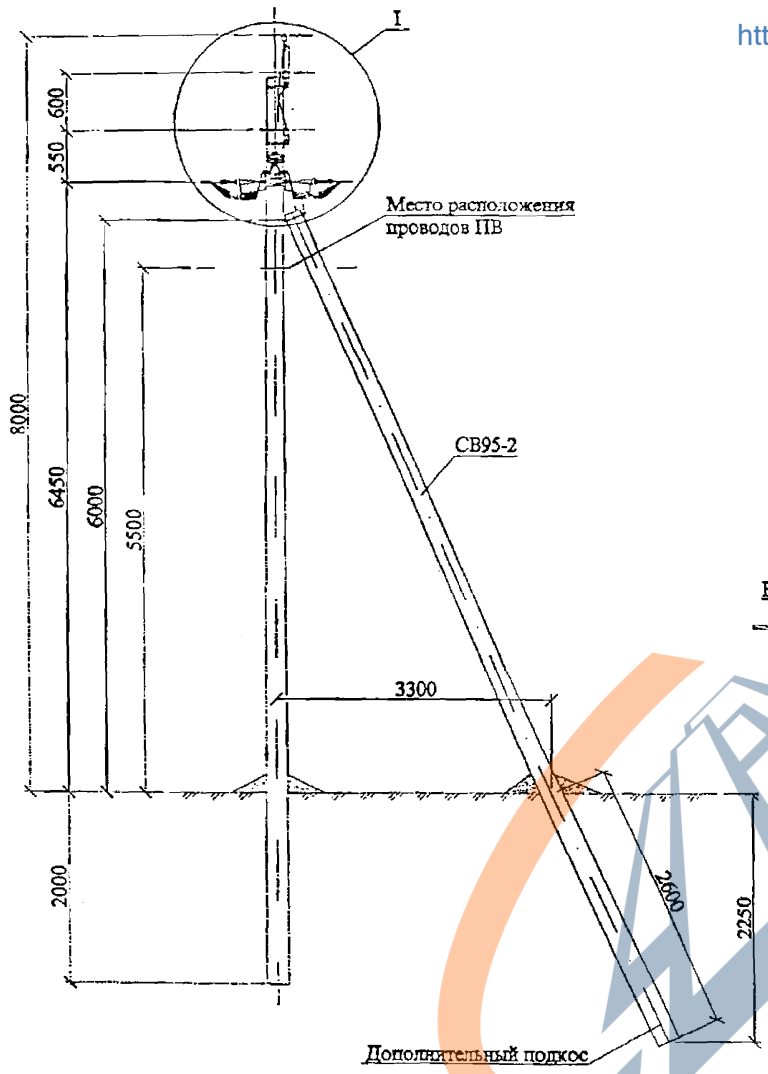
<https://zavodjbi.com/>

			21.0003-04		
Н. контр.	Ударов	<i>Лал</i>	Подвеска ПСЗ СИП на угловой промежуточной опоре УПЗ Схема установки		
ГИП	Ударов	<i>Удар</i>			
Вед. инж.	Калабашкин	<i>Кала</i>			
Вед. инж.	Илькин	<i>Илькин</i>			
Вед. инж.	Амелина	<i>Амелина</i>			
Инж.	Калабашкин	<i>Кала</i>	Стенда	Лист	Листов
			Р	1	2
			АООТ "РОСЭП"		



Марка, поз.	Наименование и обозначение	Кол.	Масса, ед., кг	Примечание
Железобетонные элементы				
АЦ-1	Анкер АЦ-1 см. 21.0003-07.	1	300	
Стальные элементы конструкции				
ОТ25	Крепление анкера ОТ25 см. 21.0003-11.	1	6,6	
У14	Кронштейн У14 см. 21.0003-09.	1	5,41	
ЗП	Заземляющий проводник ЗП-2 см. 210003-13.	0,6	0,5	м
ПС	Зажим ПС-1-1 ТУ34-13-10273-88.	1	0,37	
Линейная арматура вариант 1 - российская				
1	Подвесной кронштейн КБ3.1.	1	1,78	
2	Зажим поддерживающий ПН1 (ПН1).	1	0,2	
3	Лента стальная бандажная 0,7х20х2000 типа SOT46.	2	0,26	
4	Зажим ответвительный К-ОНМ-1(ОН2-1, ОН3-2).	1	0,127	
Линейная арматура вариант 2 - финская				
1	Кронштейн подвесной SOT60.2.	1	1,4	
2	Зажим поддерживающий SO14.1.	1	0,24	
3	Лента стальная бандажная 0,7х20х2000 типа SOT46.	2	0,26	
4	Зажим ответвительный SM 2.21.	1	0,13	
Линейная арматура вариант 3 - французская				
1	Подвесной кронштейн типа CS14.	1	0,25	
2	Зажим поддерживающий PS54 14+LM.	1	0,3	
3	Лента стальная бандажная 0,7х20х2000 типа SOT46.	2	0,26	
4	Зажим ответвительный PZ22.	1	0,16	

<https://zavodjbi.com/>



- * Данный вариант угловой анкерной опоры предназначен для применения в песчаных грунтах и песчано-глинистых грунтах (сулеси, суллинки, глины) при показателе текучести не более 0,3.
- ** Бандаж производится самоклеющейся лентой СЭЛА (ТУ6-19-155-80).
- *** В российском варианте траверса ТН28 поз.1 устанавливается со стороны противоположной существующему подкосу и крепится комутот Х11 поз.9.
- 1. Подвеска СИП на угловой анкерной опоре УАЗ (серия 3.407.1-136 выпуск 3) выполняется на железобетонных стойках СВ95-2.
- 2. Спецификацию на установку подвески ПС4 СИП и схему установки стоек опоры см. лист 2.

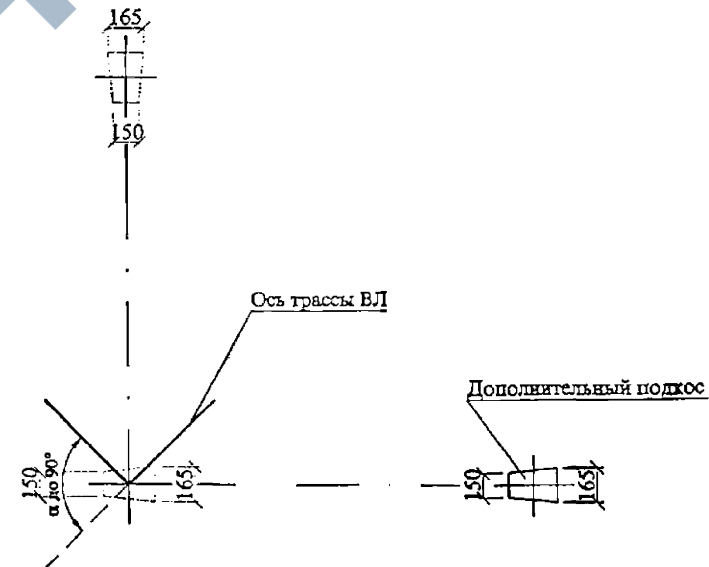
			21.0003-05			
Н. контр.	Ударов	<i>[Signature]</i>	Подвеска ПС4 СИП на угловой анкерной опоре УАЗ * Схема установки	Стадия	Лист	Листов
ГИП	Ударов	<i>[Signature]</i>		Р	1	2
Вед. инж.	Калабацкий	<i>[Signature]</i>		АООТ "РОСЭП"		
Вед. инж.	Ильякин	<i>[Signature]</i>				
Вед. инж.	Амелина	<i>[Signature]</i>				
Инж.	Калабацкий	<i>[Signature]</i>				

<https://zavodjbi.com/>

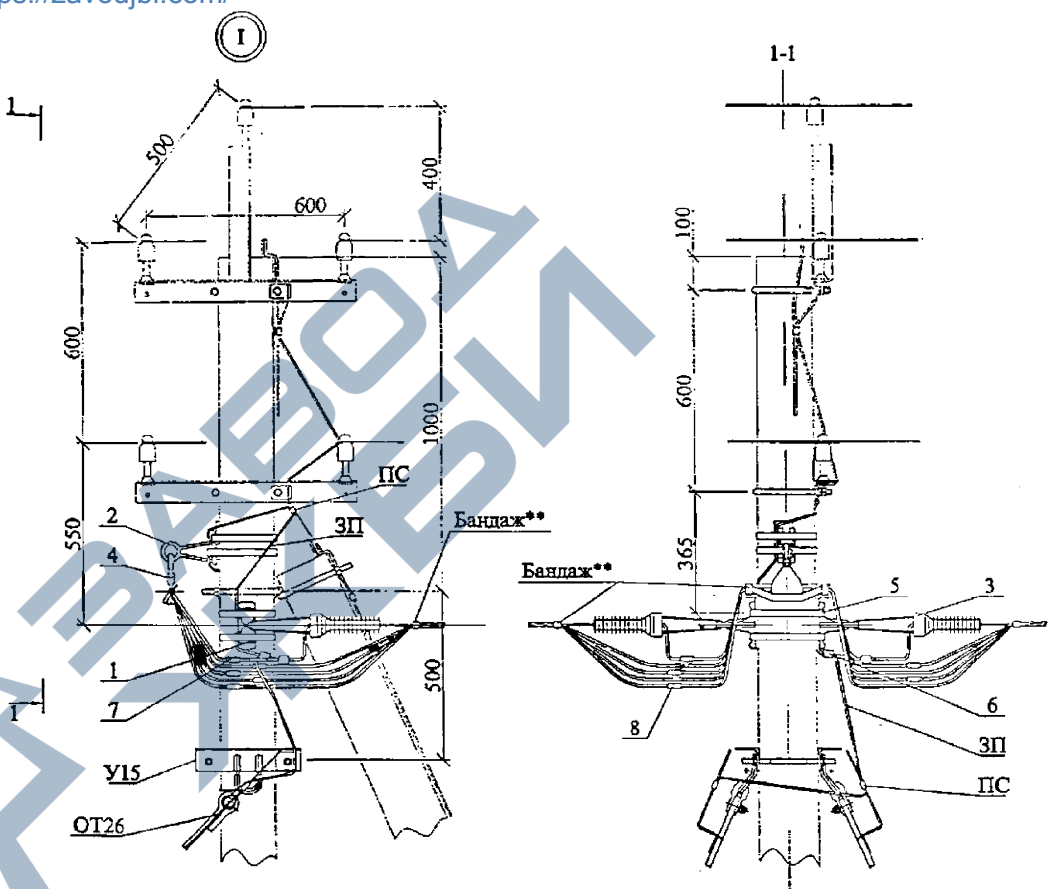
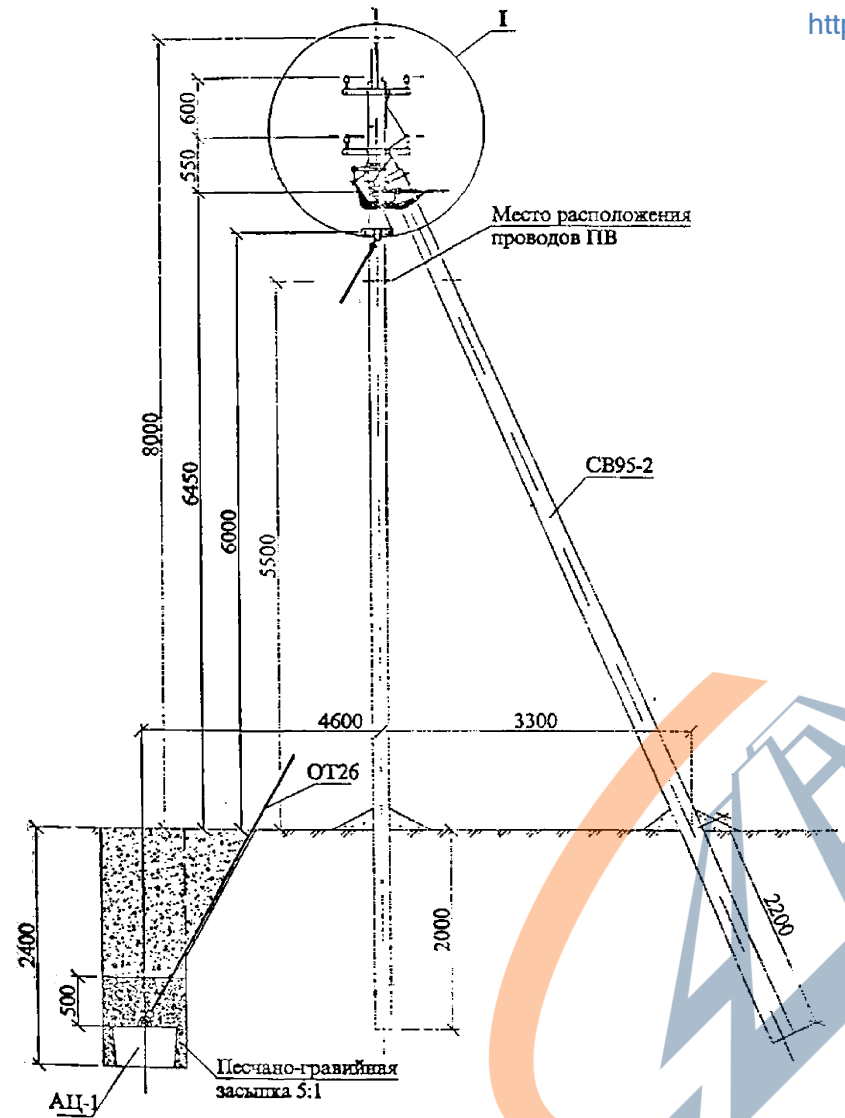
Марка, поз.	Наименование и обозначение	Кол.	Масса, ед., кг	Примечание
	Железобетонные элементы			
СВ95-2	Стойка СВ95-2 см. 3.407.1-136.00.01.	1	300	
	Стальные элементы конструкции			
УЗ	Кронштейн УЗ см. 21.0003-08.	1	5,41	
ЗП	Заземляющий проводник ЗП-2 см. 21.0003-13.	2,5	0,5	м
ПС	Зажим ПС-1-1 ТУ34-13-10273-88.	3	0,37	
	Линейная арматура вариант 1 - российская			
1***	Траверса ТН28 см. 21.0003-15.	1	5,1	
2	Кронштейн КБ3.1.	1	1,78	
3	Зажим натяжной НР25-55, НР25-95, НЦ25...95 (НКИ25-50, НКИ50-95).	2	1,55	
4	Зажим поддерживающий ПН1 (ПН1).	1	0,2	
5	Лента стальная бандажная 0,7x20x2000 типа SOT46.	2	0,26	
6	Зажим ответвительный К-ОНМ-1(ОН2-1, ОН3-2).	1	0,127	
7	Зажим соединительный СНА-Н (СНА-И) для нулевой жилы.	1	0,06	
8	Зажим соединительный СФ16-120 для фазных проводов.	4	0,05	
9	Хомут Х11 см. 21.0003-14.	1	1,2	
	Линейная арматура вариант 2 - финская			
1	Кронштейн SOT39.	2	0,68	
2	Кронштейн SOT60.2.	1	1,4	
3	Натяжной зажим SO93.	2	0,6	
4	Зажим поддерживающий SO14.1.	1	0,24	
5	Лента стальная бандажная 0,7x20x2000 типа SOT46.	4	0,26	
6	Зажим ответвительный SM 2.21.	1	0,13	
7	Зажим соединительный SJ2.4 для нулевой жилы.	1	0,1	
8	Зажим соединительный SJ1.4 - SJ3.4 для фазных проводов.	4	0,1	

Марка, поз.	Наименование и обозначение	Кол.	Масса, ед., кг	Примечание
	Линейная арматура вариант 3 - французская			
1	Кронштейн типа CS10.	2	0,2	
2	Кронштейн типа CS14.	1	0,25	
3	Натяжной зажим PA54 1500P для концевого крепления несущей нулевой жилы СИП.	2	0,32	
4	Зажим поддерживающий PS54 14+LM.	1	0,3	
5	Лента стальная бандажная 0,7x20x2000 типа SOT46.	4	0,26	
6	Зажим ответвительный PZ22.	1	0,16	
7	Зажим соединительный JZ31/70-70 для соединения несущей нулевой жилы сечением 54,6 мм ² .	1	0,33	
8	Зажим соединительный MJPT25 - MJPT95 для соединения фазных жил сечением 25-95 мм ² .	4	0,05	

Схема установки стоек опоры



<https://zavodjbi.com/>



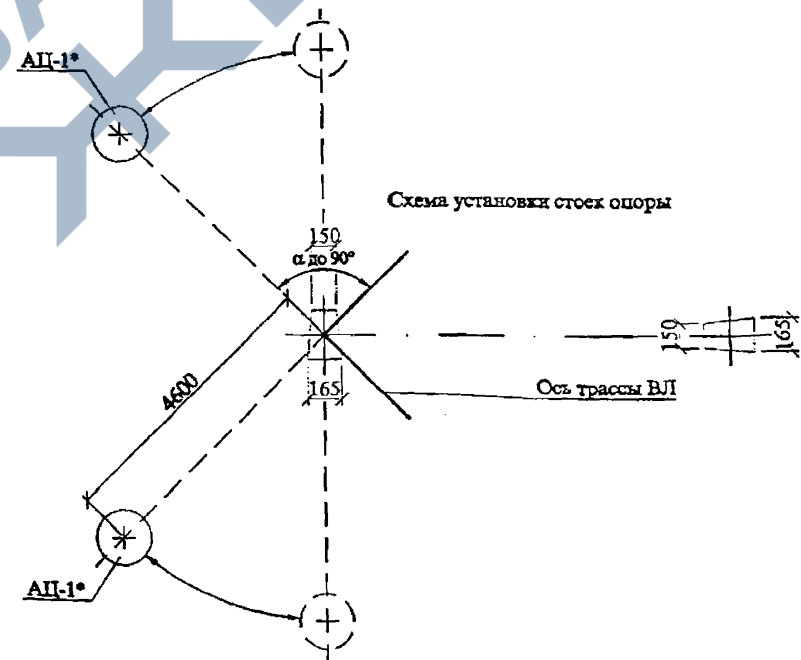
- * Анкеры АЦ-1 допускается устанавливать в любом месте, указанном на схеме установки стоек опоры (в 4600 мм от стойки).
- ** Бандаж производить самоклеющейся лентой СЭЛА (ТУ6-19-155-80).
- *** В российском варианте траверса ТН28 поз.1 устанавливается со стороны противоположной существующему подкосу и крепится хомутом Х11 поз. 9.
- 1. Подвеска СИП на угловой анкерной опоре УАЗ (серия 3.407.1-136 выпуск 3) выполняется на железобетонной стойке СВ95-2.
- 2. Спецификацию на установку подвески ПС5 СИП и схему установки стоек опоры см. лист 2.

			21.0003-06			
Н. контр.	Ударов	<i>[Signature]</i>	Подвеска ПС5 СИП на угловой анкерной опоре УАЗ Схема установки	Стальная	Лист	Листов
ГИП	Ударов	<i>[Signature]</i>		Р	1	2
Вед. инж.	Катабалкина	<i>[Signature]</i>		АООТ "РОСЭП"		
Вед. инж.	Илькин	<i>[Signature]</i>				
Вед. инж.	Амелина	<i>[Signature]</i>				
Инж.	Катабалкина	<i>[Signature]</i>				

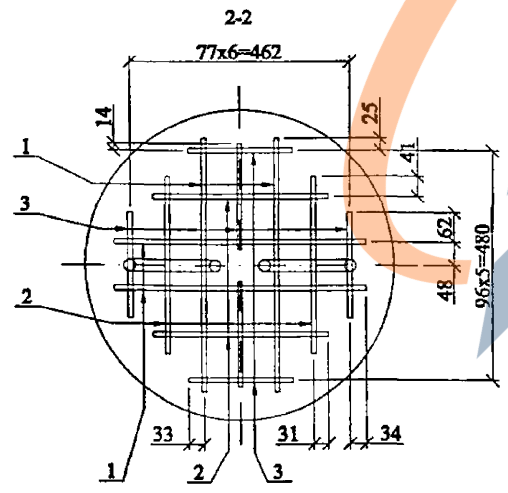
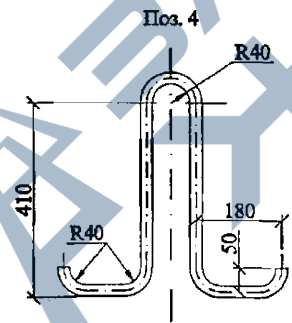
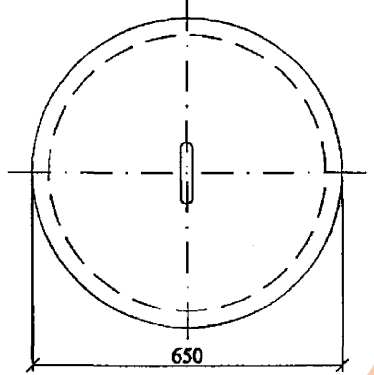
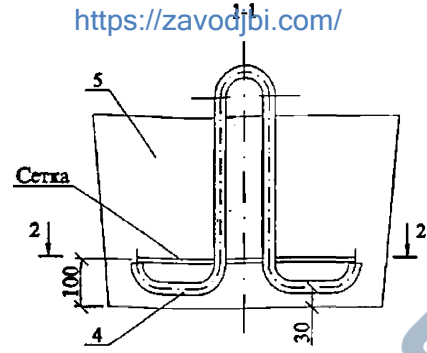
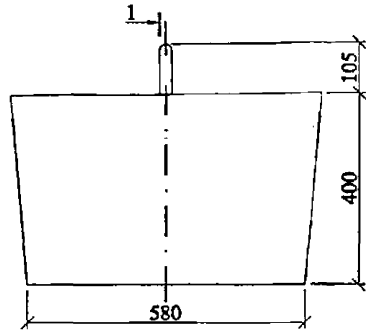
<https://zavodjbi.com/>

Марка, поз.	Наименование и обозначение	Кол.	Масса, ед., кг	Примечание
Железобетонные элементы				
АЦ-1	Анкер АЦ-1 см. 21.0003-07.	2	300	
Стальные элементы конструкции				
ОТ26	Оттяжка ОТ26 см. 21.0003-12.	2	12,2	
У15	Кронштейн У15 см. 21.0003-10.	1	6,0	
ЗП	Заземляющий проводник ЗП-2 см. 21.0003-13.	2,5	0,5	м
ПС	Зажим ПС-1-1 ТУ34-13-10273-88.	4	0,37	
Линейная арматура вариант 1 - российская				
1***	Траверса ТН28 см. 21.0003-15.	1	5,1	
2	Подвесной кронштейн КБ3.1.	1	1,78	
3	Зажим натяжной НР25-55, НР25-95, НЦ25...95 (НКИ25-50, НКИ50-95).	2	1,55	
4	Зажим поддерживающий ПН1 (ПН1).	1	0,2	
5	Лента стальная бандажная 0,7x20x2000 типа SOT46.	2	0,26	
6	Зажим ответственный К-ОНМ-1(ОН2-1, ОН3-2).	1	0,127	
7	Зажим соединительный СНА-Н (СНА-И) для нулевой жилы.	1	0,06	
8	Зажим соединительный СФ16-120 для фазных проводов.	4	0,05	
9	Хомут Х11 см. 21.0003-14.	1	1,2	
Линейная арматура вариант 2 - финская				
1	Кронштейн подвесной SOT39.	2	0,68	
2	Кронштейн подвесной SOT60.2.	1	1,4	
3	Натяжной зажим SO93.	2	0,6	
4	Зажим поддерживающий SO14.1.	1	0,24	
5	Лента стальная бандажная 0,7x20x2000 типа SOT46.	4	0,26	
6	Зажим ответственный SM 2.21.	1	0,13	
7	Зажим соединительный SJ2.4 для нулевой жилы.	1	0,1	
8	Зажим соединительный SJ1.4 - SJ3.4 для фазных проводов.	4	0,1	

Марка, поз.	Наименование и обозначение	Кол.	Масса, ед., кг	Примечание
Линейная арматура вариант 3 - французская				
1	Подвесной кронштейн типа CS10.	2	0,2	
2	Подвесной кронштейн типа CS14.	1	0,25	
3	Натяжной зажим RA54 1500P для концевое крепление несущей нулевой жилы СИП.	2	0,32	
4	Зажим промежуточный PS54 14+LM.	1	0,32	
5	Лента стальная бандажная 0,7x20x2000 типа SOT46.	4	0,26	
6	Зажим ответственный PZ22.	1	0,16	
7	Зажим соединительный JZ31/70-70 для соединения несущей нулевой жилы сечением 54,6 мм ² .	1	0,33	
8	Зажим соединительный MJPT25 - MJPT95 для соединения фазных жил сечением 25-95 мм ² .	4	0,33	



<https://zavodjbi.com/>



Ведомость расхода стали на анкер, кг

Марка анкера	Арматура класса		Общий расход
	А-I		
	ГОСТ 5781-82		
	ø10	ø25	
АЦ-1	3,1	5,4	8,5

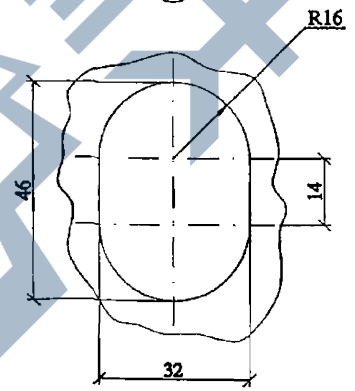
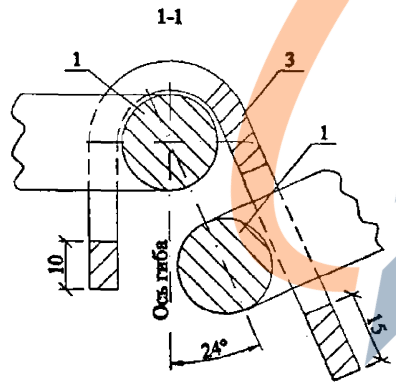
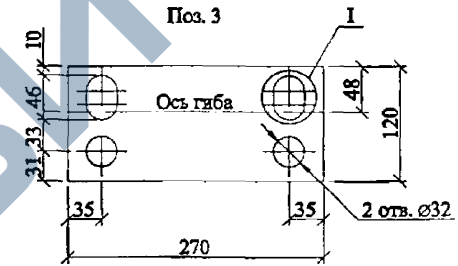
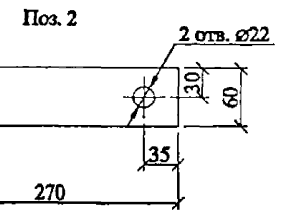
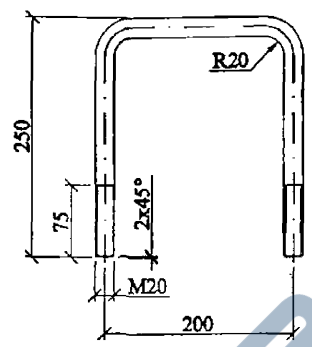
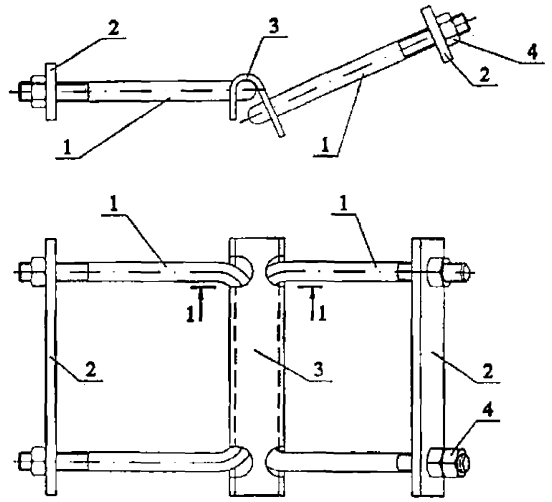
Поз.	Наименование	Кол.	Примечание
Детали			
	Сетка		
	Арматура ГОСТ 5781-82		
1	А-I-10, L=530	4	0,33 кг
2	А-I-10, L=370	4	0,23 кг
3	А-I-10, L=220	6	0,14 кг
	Петля		
4	А-I-25 ГОСТ 5781-82, L=1400	1	5,39 кг
Материалы			
5	Бетон класса прочности В15		0,12 м³

21.0003-07

Анкер цилиндрический АЦ-1			Стадия	Масса	Масштаб
			Р	300	1:10
ГИЦ Ударов Н. контр. Ударов Вед. вж. Калыбашкин Вед. вж. Игнатен Вед. вж. Амелина Инж. Калыбашкин			Лист	Листов	1
			АООТ "РОСЭП"		

<https://zavodjbi.com/>

<https://zavodjbi.com/>
 Поз. 1

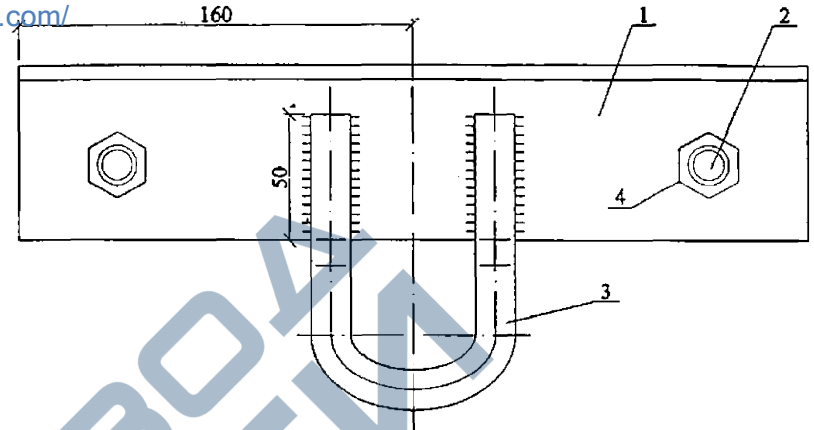
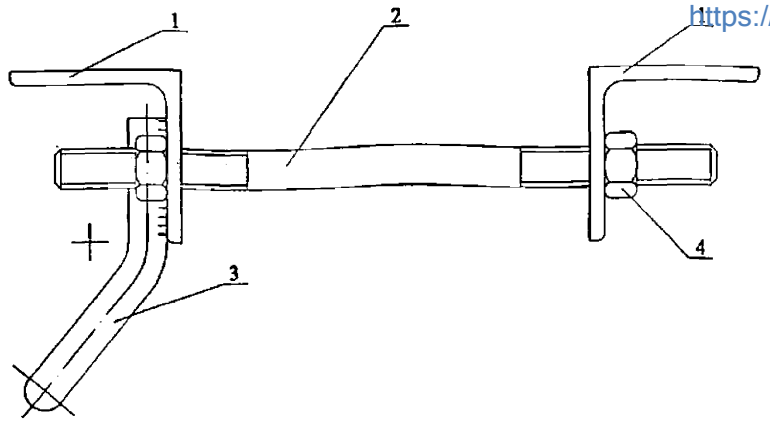


Поз.	Наименование	Кол.	Примечание
Детали			
1	Круг 20 ГОСТ2590-71, L=650.	2	1,61 кг
2	Полоса 10x60 ГОСТ103-76, L=270.	2	1,27 кг
3	Полоса 6x120 ГОСТ103-76, L=270.	1	1,54 кг
Стандартные изделия			
4	Гайка М20 ГОСТ5915-70.	5	0,06 кг

21.0003-08				
Крошитель У3		Стадия	Масса	Масштаб
		Р	7,6	1:5
		Лист	Листов 1	
		АООТ "РОСЭП"		

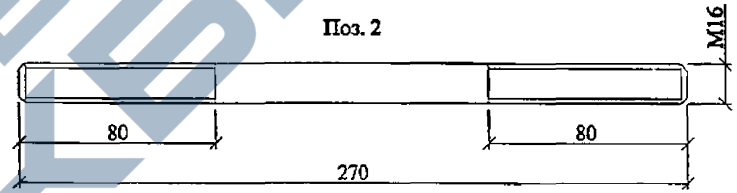
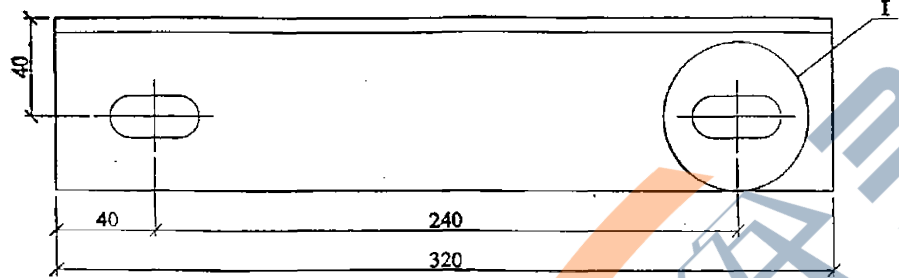
<https://zavodjbi.com/>

<https://zavodjbi.com/>

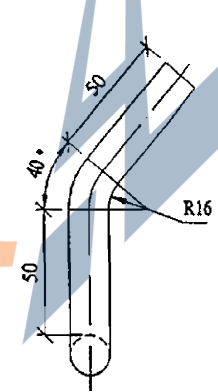
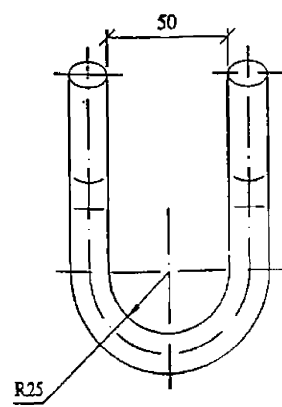


Поз. 1

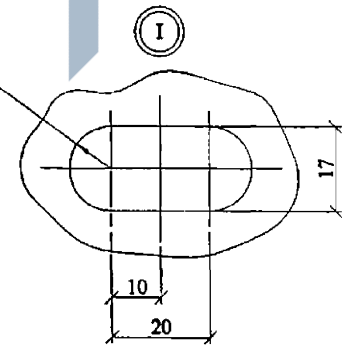
Поз. 2



Поз. 3



R8,5



Поз.	Наименование	Кол.	Примечание
Детали			
1	Уголок 70х70х6 ГОСТ8509-86.	2	2,03 кг
2	Круг 16 ГОСТ2590-71 L=270.	2	0,43 кг
3	Круг 16 ГОСТ2590-71 L=338.	1	0,5 кг
Стандартные изделия			
4	Гайка M16 ГОСТ5915-70.	4	0,02 кг

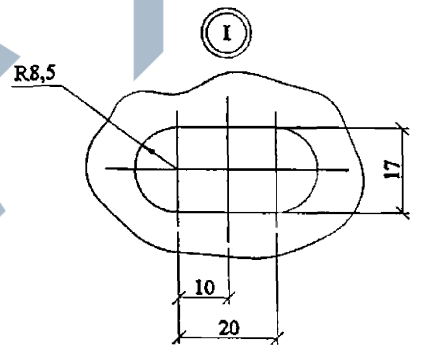
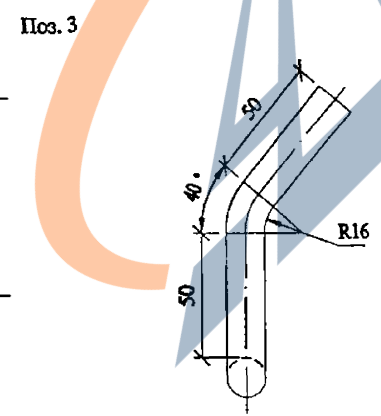
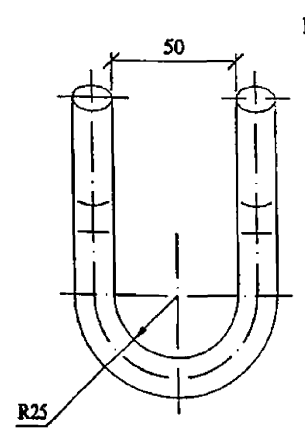
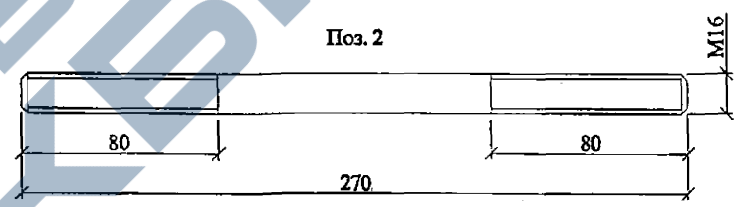
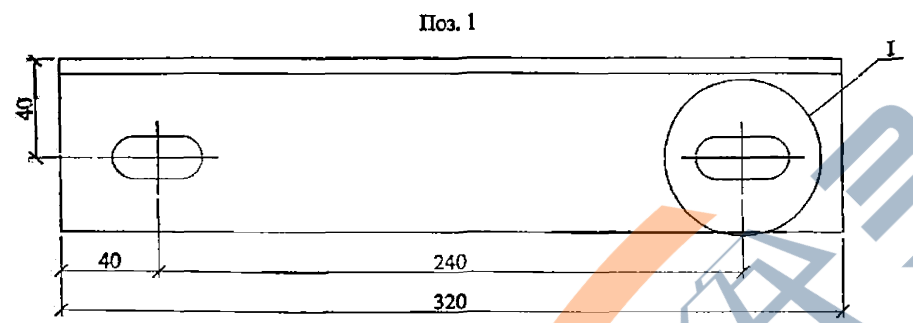
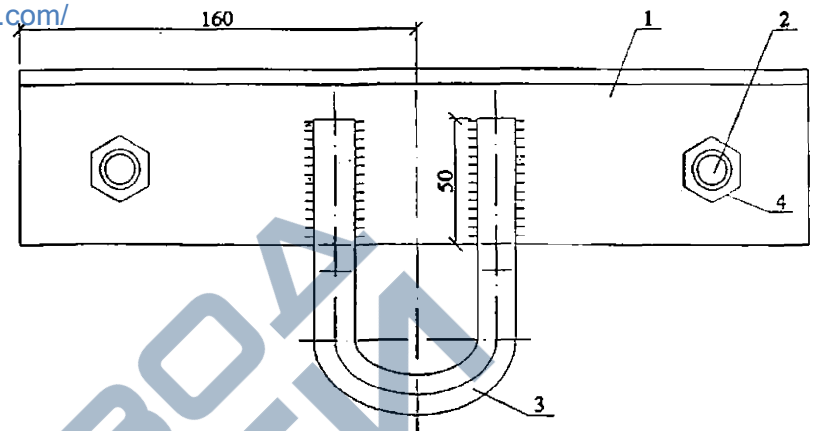
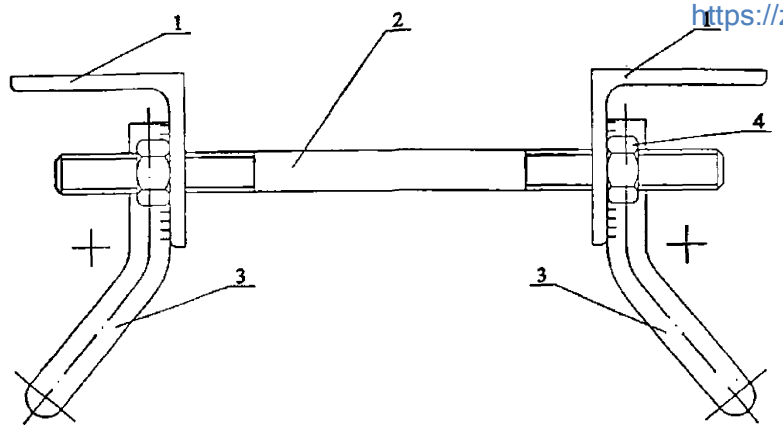
21.0003-09

Н. контр.	Ударов	<i>[Signature]</i>
ГИП	Ударов	<i>[Signature]</i>
Вед. инж.	Калабадзе	<i>[Signature]</i>
Вед. инж.	Инякин	<i>[Signature]</i>
Вед. инж.	Амосова	<i>[Signature]</i>
Инж.	Калабадзе	<i>[Signature]</i>

Кровштейн У14	Статья	Масса	Масштаб
	Р	5,5	1:2
	Лист	Листов 1	
АООТ "РОСЭП"			

<https://zavodjbi.com/>

<https://zavodjbi.com/>



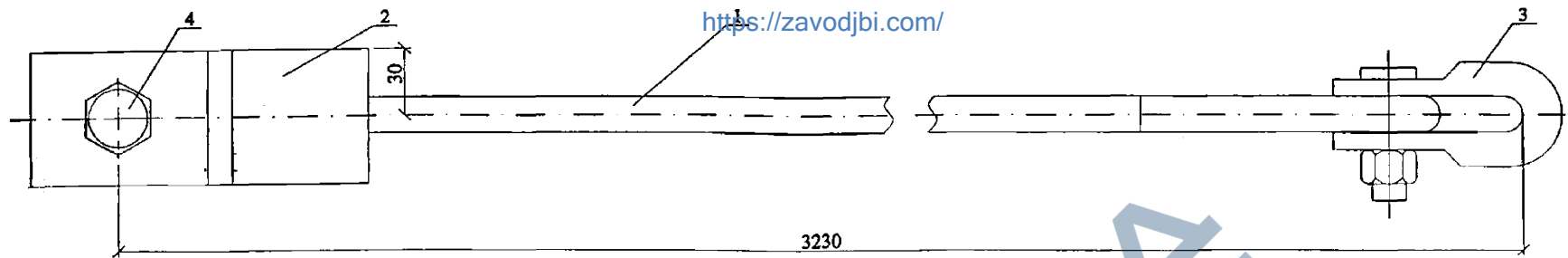
Поз.	Наименование	Кол.	Примечание
Детали			
1	Уголок 70x70x6 ГОСТ8509-86.	2	2,03 кг
2	Круг 16 ГОСТ2590-71 L=270.	2	0,43 кг
3	Круг 16 ГОСТ2590-71 L=338.	2	0,5 кг
Стандартные изделия			
4	Гайка М16 ГОСТ5915-70.	4	0,02 кг

И. контр.	Ударов	<i>[Signature]</i>
ГПП	Ударов	<i>[Signature]</i>
Вед. инж.	Калабацкий	<i>[Signature]</i>
Вед. инж.	Инглизин	<i>[Signature]</i>
Вед. инж.	Амелина	<i>[Signature]</i>
Инж.	Калабацкий	<i>[Signature]</i>

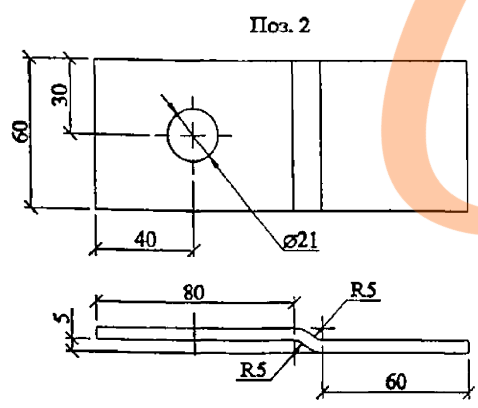
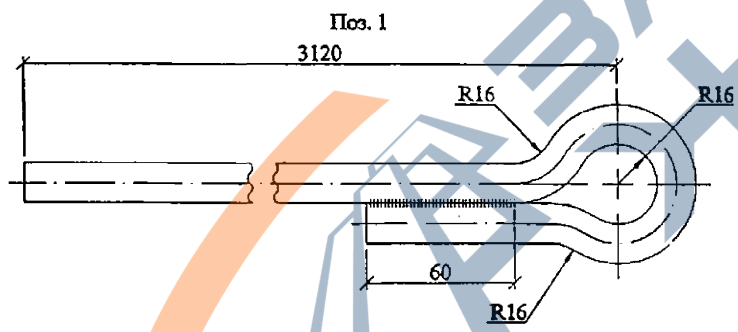
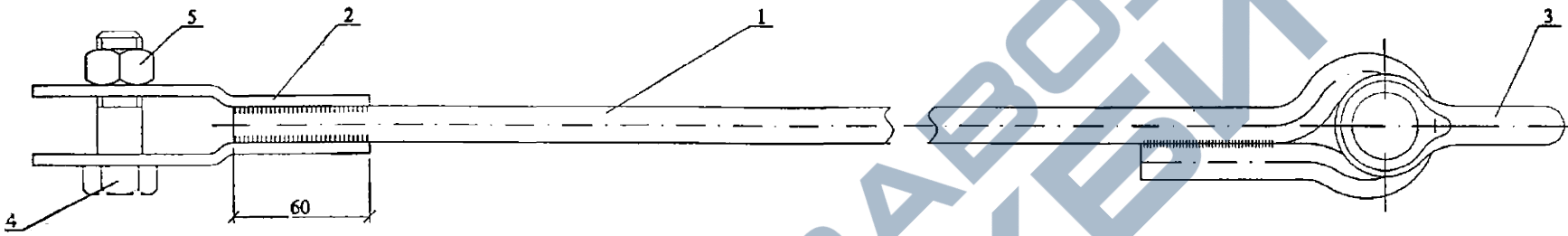
21.0003-10			
Кронштейн У15	Сталь	Масса	Масштаб
	Р	6,0	1:2
	Лист	Листов 1	
АООТ "РОСЭП"			

<https://zavodjbi.com/>

<https://zavodjbi.com/>



3230

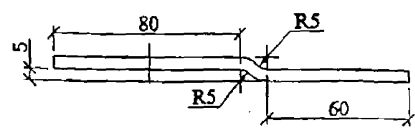
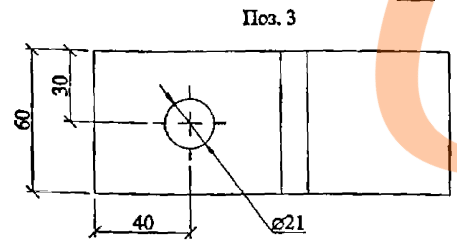
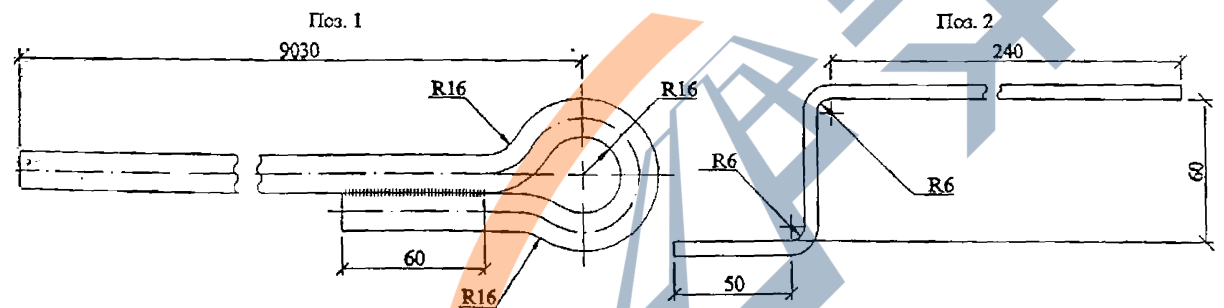
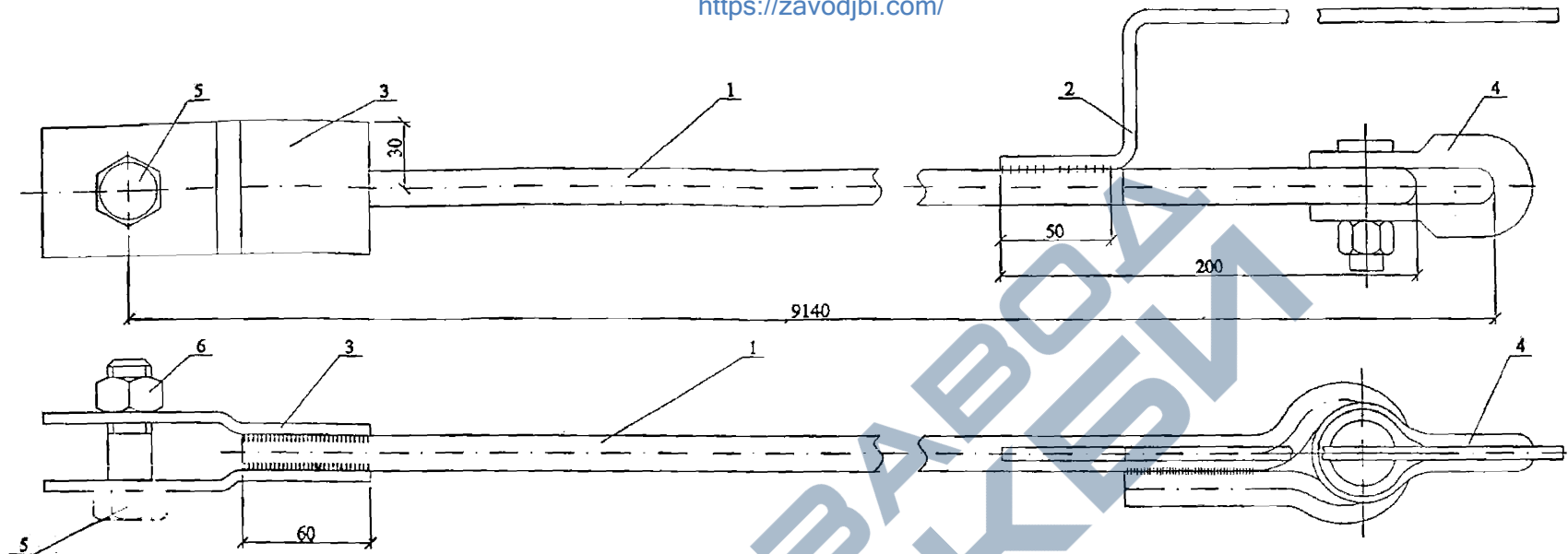


Поз.	Наименование	Кол.	Примечание
Детали			
1	Круг 16 ГОСТ2590-71 L=3310.	1	5,23 кг
2	Полоса 5x60 ГОСТ103-76 L=150.	2	0,35 кг
Стандартные изделия			
3	Скоба СК-7-1А ТУ34-13-11420-89.	1	0,4 кг
4	Болт М20 L=50.	1	0,2 кг
5	Гайка М20 ГОСТ5915-70.	1	0,06 кг

21.0003-11					
Крепление анкера ОТ25			Сталь	Масса	Масштаб
			Р	6,6	1:2
			Лист	Листов	1
			АООТ "РОСЭП"		
И. контр.	Ударов	<i>[Signature]</i>			
ГИП	Ударов	<i>[Signature]</i>			
Вед. инж.	Калабашкин	<i>[Signature]</i>			
Вед. инж.	Ильин	<i>[Signature]</i>			
Вед. инж.	Амслег	<i>[Signature]</i>			
Инж.	Калабашкин	<i>[Signature]</i>			

<https://zavodjbi.com/>

<https://zavodjbi.com/>



Поз.	Наименование	Кол.	Примечание
Детали			
1	Круг 16 ГОСТ2590-71 L=9220.	1	10,8 кг
2	Круг 6 ГОСТ2590-71, L=365.	2	0,08 кг
3	Полоса 5x60 ГОСТ103-76 L=150.	2	0,35 кг
Стандартные изделия			
4	Скоба СК-7-1А ТУ34-13-11420-89.	1	0,4 кг
5	Болт М20 L=50.	1	0,2 кг
6	Гайка М20 ГОСТ5915-70.	1	0,06 кг

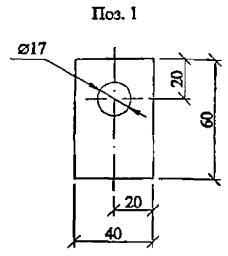
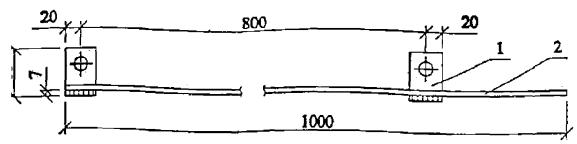
И. контр.	Ударов	<i>[Signature]</i>
ГИП	Ударов	<i>[Signature]</i>
Вед. инж.	Калабакина	<i>[Signature]</i>
Вед. инж.	Ивочкин	<i>[Signature]</i>
Вед. инж.	Амелина	<i>[Signature]</i>
Инж.	Калабакина	<i>[Signature]</i>

21.0003-12

Отжиг 0Т26	Стали	Масса	Масштаб
	Р	12,24	1:2
	Лист	Листов	1
АООТ "РОСЭП"			

<https://zavodjbi.com/>

<https://zavodjbi.com/>

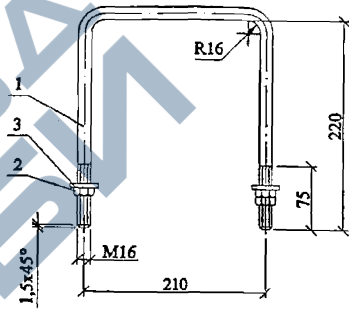


1. Сварку производить электродом Э42А ГОСТ9467-75. Катет шва h=3 мм.
2. Проводник ЗП2 изготавливать отрезками длиной не менее трех метров.
3. Масса ЗП2 дана на один метр.

Поз.	Наименование	Кол.	Примечание
Детали			
1	Полоса 5x40 ГОСТ103-76	2	0,1 кг
2	Круг 6 ГОСТ2590-71	1	0,22 кг

21.0003-13

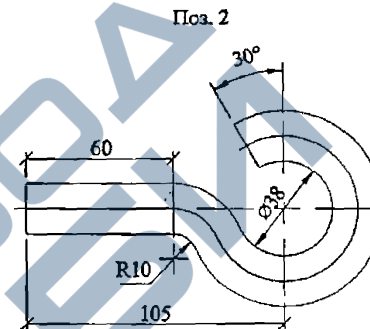
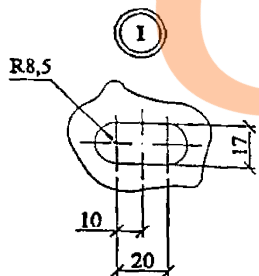
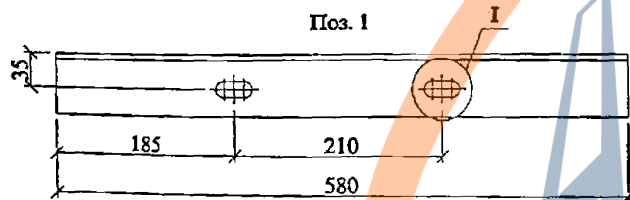
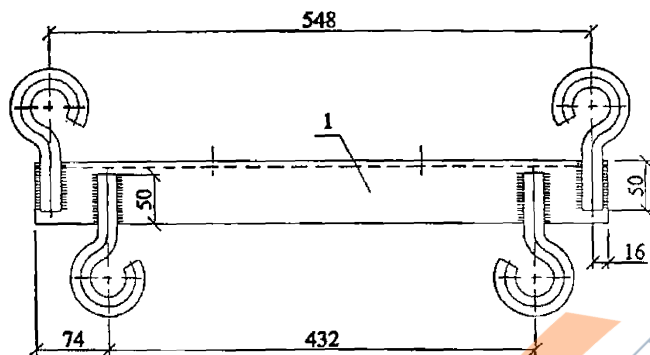
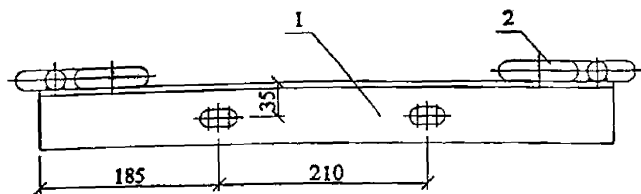
		Проводник ЗП2	Сталь	Масса	Масштаб
			Р	0,5	1:5
		Лист	Листов		1
АООТ "РОСЭП"					



Поз.	Наименование	Кол.	Примечание
Детали			
1	Круг 16 ГОСТ2590-88, L=645	1	1,0 кг
Стандартные изделия			
2	Гайка М16 ГОСТ5915-70	3	
3	Шайба 16 ГОСТ11371-78	2	

21.0003-14

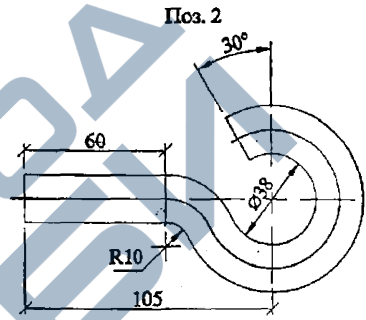
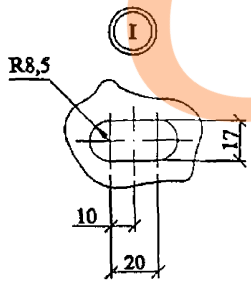
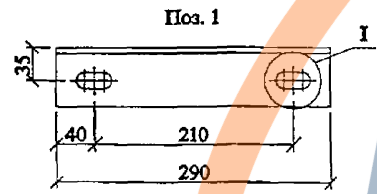
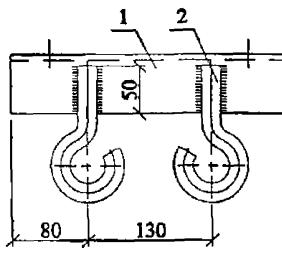
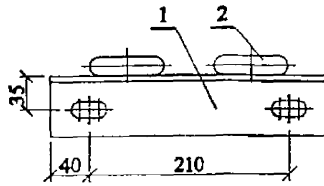
		Хомут Х11	Сталь	Масса	Масштаб
			Р	1,2	1:5
		Лист	Листов		1
АООТ "РОСЭП"					



Поз.	Наименование	Кол.	Примечание
	Детали		
1	Уголок 63х63х6 ГОСТ8509-86	1	3,31 кг
2	Круг 20 ГОСТ2590-88 , L=223	4	0,55 кг

				21.0003-15			
				Траверса ТН28	Стадия	Масса	Масштаб
					Р	5,1	1:5
				Лист		Листов 1	
				АООТ "РОСЭП"			

Н. контр.	Ударов	<i>[Signature]</i>
ГПП	Ударов	<i>[Signature]</i>
Вед. инж.	Калабашиян	<i>[Signature]</i>
Вед. инж.	Иванкин	<i>[Signature]</i>
Вед. инж.	Амелина	<i>[Signature]</i>
Инж.	Калабашиян	<i>[Signature]</i>



Поз.	Наименование	Кол.	Примечание
Детали			
1	Уголок 63х63х6 ГОСТ8509-86	1	1,66 кг
2	Круг 20 ГОСТ12590-88 , L=223	2	0,55 кг

			21.0003-16		
			Траверса ТН29		
			Стадия	Масса	Масштаб
			Р	2,8	1:5
			Лист	Листов 1	
			АООТ "РОСЭП"		
Н. контр.	Ударов				
ГПП	Ударов				
Вед. инж.	Калашникова				
Вед. инж.	Ивочкин				
Вед. инж.	Амелина				
Инж.	Калашникова				