

ГОСУДАРСТВЕННЫЙ КОМИТЕТ СОВЕТА МИНИСТРОВ СССР ПО ДЕЛАМ СТРОИТЕЛЬСТВА
Госстрой СССР

<https://zavodjbi.com/>

ТИПОВЫЕ КОНСТРУКЦИИ И ДЕТАЛИ ЗДАНИЙ И СООРУЖЕНИЙ

СЕРИЯ 1450-2

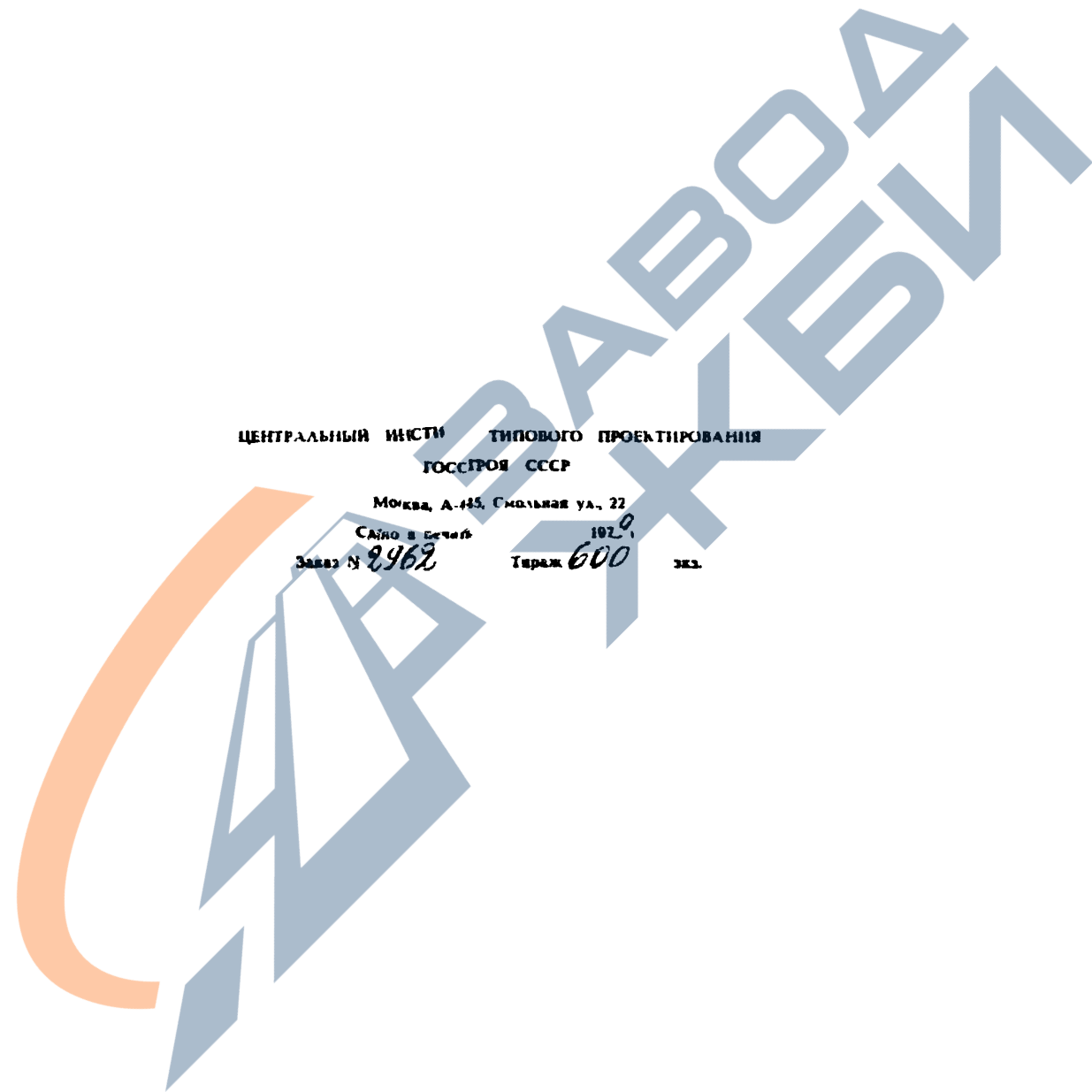
ЛЕСТНИЦЫ ОТКРЫТЫЕ

ВЫПУСК I

ЖЕЛЕЗОБЕТОННЫЕ КОНСТРУКЦИИ

13288-02
ЦЕНА 0-38

<https://zavodjbi.com/>



ЦЕНТРАЛЬНЫЙ ИСТИП ТИПОВОГО ПРОЕКТИРОВАНИЯ
ГОССТРОЯ СССР

Москва, А-445, Смольная ул., 22

Сдано в печать

1972^{г.}

Заказ № 2962

Тираж 600

экз.

ТИПОВЫЕ КОНСТРУКЦИИ И ДЕТАЛИ ЗДАНИЙ И СООРУЖЕНИЙ

СЕРИЯ 1450-2

ЛЕСТНИЦЫ ОТКРЫТЫЕ

СОСТАВ ПРОЕКТА:

- ВЫПУСК 0 УКАЗАНИЯ ПО ПРИМЕНЕНИЮ
 МОНТАЖНЫЕ СХЕМЫ ЛЕСТНИЦ
- ВЫПУСК 1 ЖЕЛЕЗОБЕТОННЫЕ КОНСТРУКЦИИ
- ВЫПУСК 2 СТАЛЬНЫЕ КОНСТРУКЦИИ

ВЫПУСК 1

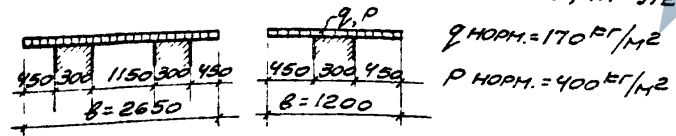
РАЗРАБОТАНЫ
ГПИ ПРОМСТРОЙПРОЕКТ

УТВЕРЖДЕНЫ
Отделом типового проектиро-
вания и организации проектно-
исследовательских работ
Госстроя СССР.
Протокол от 20 мая 1974г.

<https://zavodjbi.com/>
НОМЕНКЛАТУРА
ЛЕСТНИЧНЫХ ПЛОЩАДОК И СТУПЕНЕЙ

НАИМЕНОВАНИЕ ЭЛЕМЕНТА	ЭСКИЗ	МАРКА ЭЛЕМЕНТА	РАЗМЕРЫ, мм		РАСХОД МАТЕРИАЛОВ			МАССА ЭЛЕМЕНТА, т	№№ ЛИСТОВ
			В	С	СТАЛЬ кг	БЕТОН МАРКА 300 м ³	ПЛОЩАДЬ ОБЛИЦОВКИ м ²		
Площадки лестничные		ПЛ1	2650	2400	92,4	0,41	6,36	1,03	КФ-2
		ПЛ2	2650	1250	64,5	0,21	3,31	0,53	КФ-3
		ПЛ3	1200	1250	38,2	0,10	1,50	0,25	КФ-4
		ПЛ4	1200	2400	58,7	0,20	2,88	0,50	КФ-5
Ступени лестничные		СП1	1200	390	21,3	0,04	0,46	0,10	КФ-6

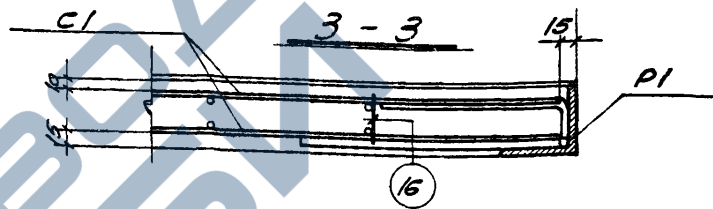
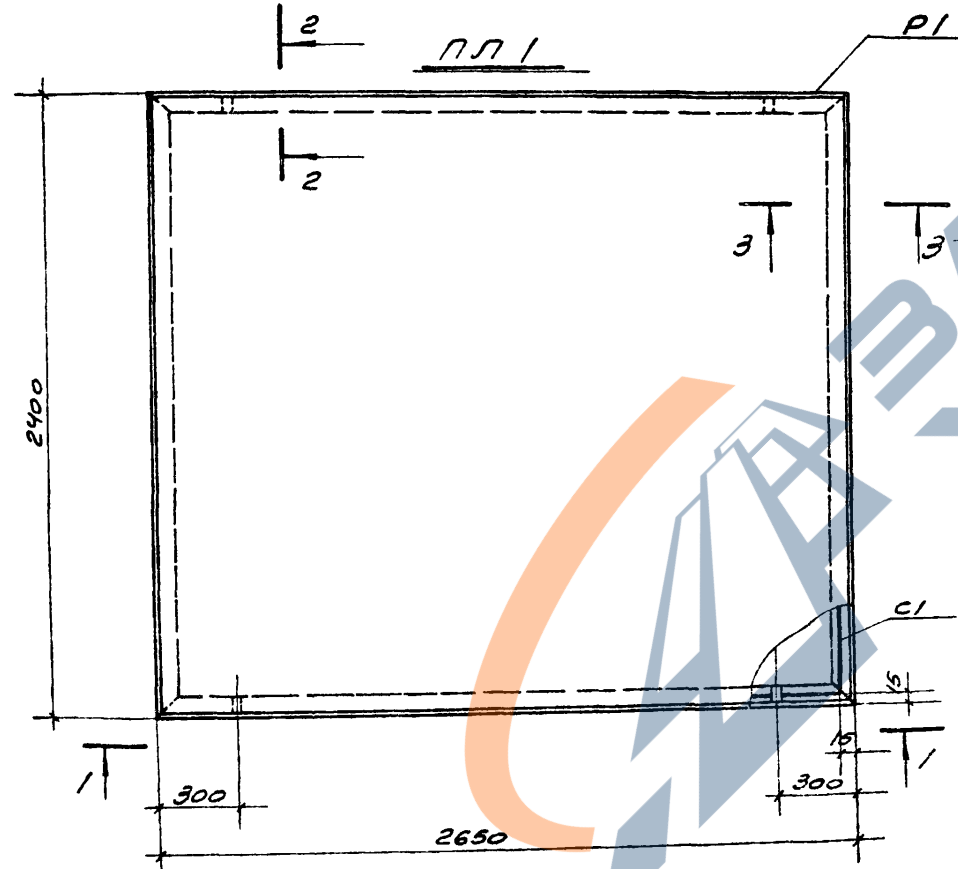
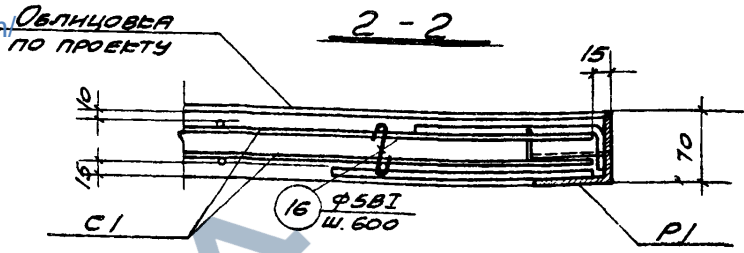
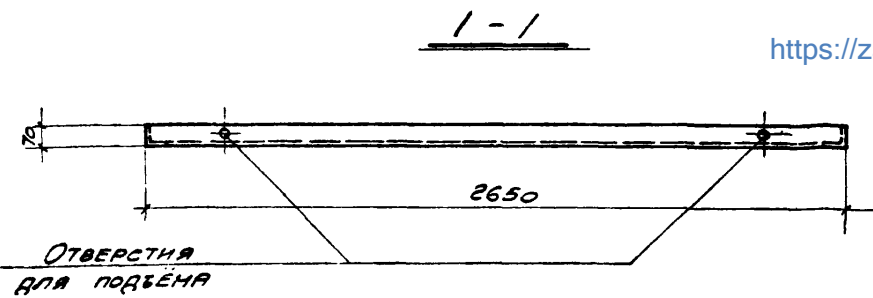
ПРИНЦИПИАЛЬНЫЕ РАСЧЕТНЫЕ СХЕМЫ
 ЖЕЛЕЗОБЕТОННЫХ КОНСТРУКЦИЙ ЛЕСТНИЦ



<https://zavodjbi.com/>

ТК 1974	ЛЕСТНИЦЫ ОТЕРЫТЫЕ	СЕРИЯ 1450-2
	НОМЕНКЛАТУРА ЛЕСТНИЧНЫХ ПЛОЩАДОК И СТУПЕНЕЙ	ВЫПУСК ЛИСТ 1 КФ-1

<https://zavodjbi.com>



РАСХОД БЕТОНА НА ОДИН ЭЛЕМЕНТ **СПЕЦИФИКАЦИЯ АРМАТУРЫ И ЗАКЛАДНЫХ ИЗДЕЛИЙ НА ОДИН ЖЕЛЕЗОБЕТОННЫЙ ЭЛЕМЕНТ**

МАРКА	МАССА ЭЛЕМ. Т.	МАРКА БЕТОНА	ОБЪЕМ БЕТОНА М ³	МАРКА ЭЛЕМЕНТА	МАРКА ИЗДЕЛИЯ	КОЛ. ШТ.	ПРИМЕЧАНИЯ
ПЛ 1	1,03	300	0,41	ПЛ 1	P1	1	КФ-7
					C1	2	КФ-8
					Поз. 16	20	КФ-9

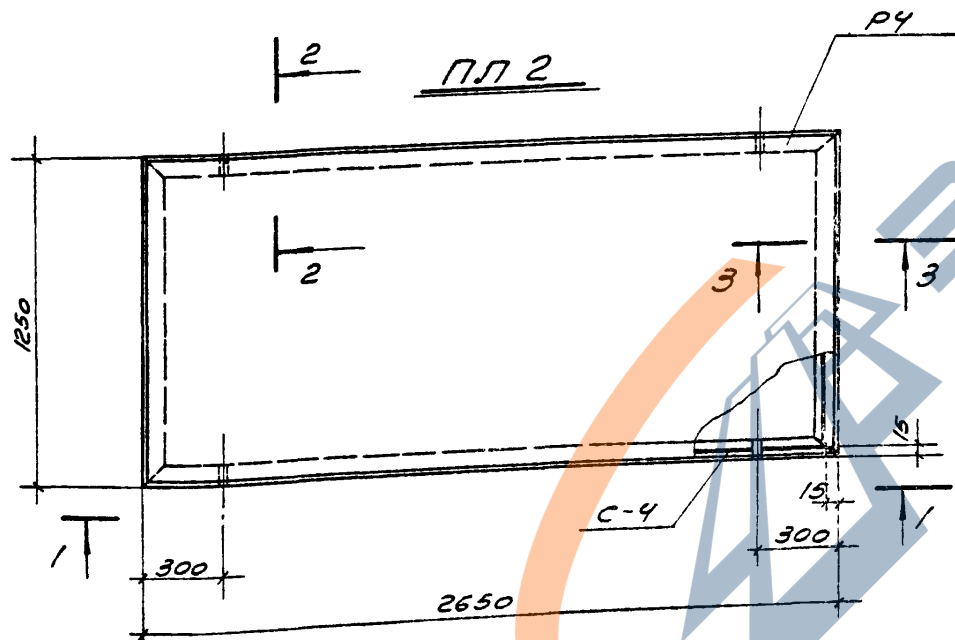
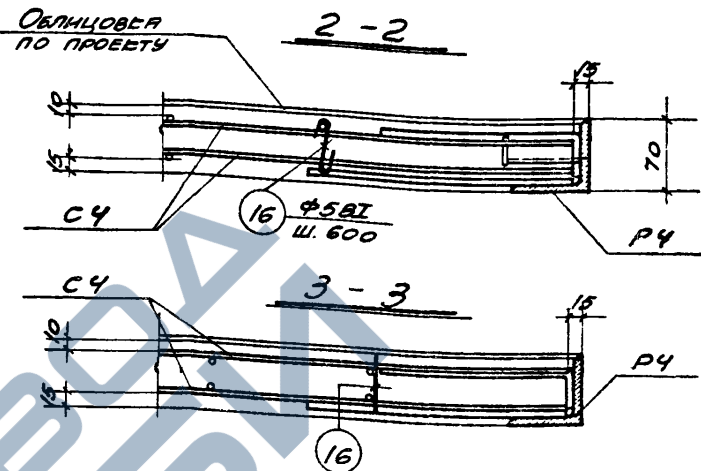
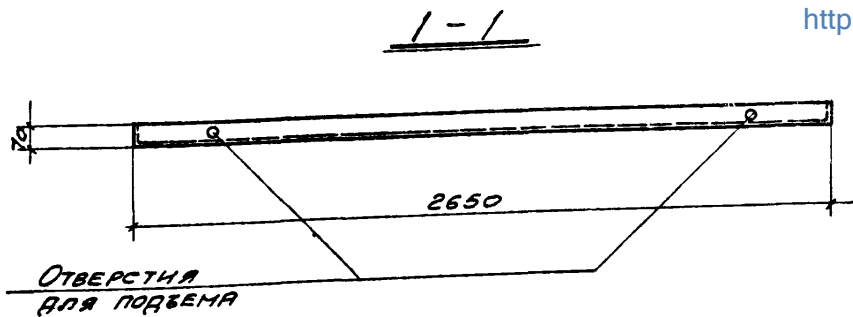
ВЫБОРКА СТАЛИ НА ОДИН ЖЕЛЕЗОБЕТОННЫЙ ЭЛЕМЕНТ, КГ

МАРКА ЭЛЕМЕНТА	АРМАТУРА		ЗАКЛАДНЫЕ ИЗДЕЛИЯ				ВСЕГО СТАЛИ
	АРМАТУРНАЯ СТАЛЬ ГОСТ 6727-53*		ПРОЕКТ ВСТЗ КП2 ГОСТ 380-71		АРМ. СТАЛЬ ГОСТ 5781-61*		
	КЛАСС В I	УДОЛ			КЛАСС А III	УДОЛ	
ПЛ 1	φ, мм 8 B I	23,7	φ, мм 8 A III	23,7	φ, мм 8 A III	68,7	92,4

ПРИМЕЧАНИЕ
Площадь облицовки - 6,36 м²

<https://zavodjbi.com>

ТК 1974	Лестницы открытые	Серия 1.450-2
	Площадь лестничная ПЛ 1	Выпуск Лист 1 КФ-8



РАСХОД БЕТОНА НА ОДИН ЭЛЕМЕНТ **СПЕЦИФИКАЦИЯ АРМАТУРНЫХ И ЗАКЛАДНЫХ ИЗДЕЛИЙ НА ОДИН ЖЕЛЕЗОБЕТОННЫЙ ЭЛЕМЕНТ**

МАРКА	МАССА ЭЛЕМ. Т	МАРКА БЕТОНА	ОБЪЕМ БЕТОНА М ³	МАРКА ЭЛЕМЕНТА	МАРКА ИЗДЕЛИЯ	КОЛ. ШТ.	ПРИМЕНЯЕМЫЕ ЧЕРТЕЖИ
ПЛ2	0,53	300	0,21	ПЛ2	Р4	1	КФ-7
					С4	2	КФ-8
					Поз 16	15	КФ-9

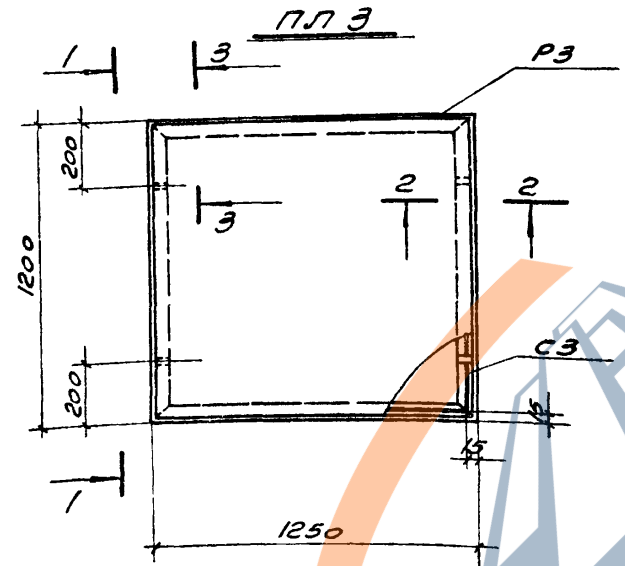
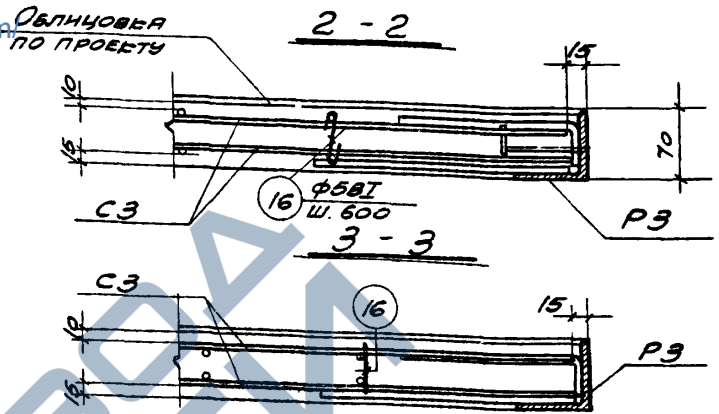
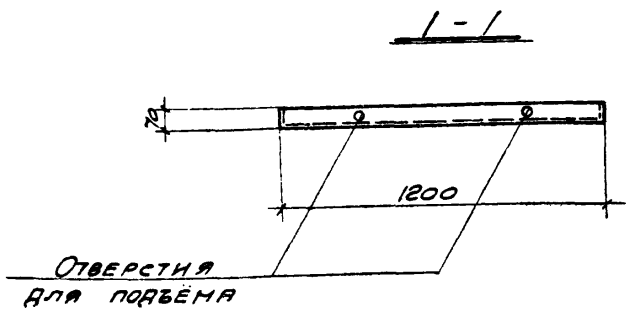
ВЫБОРКА СТАЛИ НА ОДИН ЖЕЛЕЗОБЕТОННЫЙ ЭЛЕМЕНТ, КГ.

МАРКА ЭЛЕМЕНТА	АРМАТУРА		ЗАКЛАДНЫЕ ИЗДЕЛИЯ				ВСЕГО СТАЛИ	
	АРМАТУРНАЯ СТАЛЬ ГОСТ 6727-53*		ПРОКАТ ВСТЗВП2 ГОСТ 380-71		АРМАТ. СТАЛЬ ГОСТ 5781-61*			
	КЛАСС В I	Ф, ММ	КТОР	КОЛ	КЛАСС А III	Ф, ММ		
ПЛ2	В I	11,0	4,9	0,5	0,3	2,9	53,5	64,5

ПРИМЕЧАНИЕ
Площадь облицовки - 3,31 м².

ТК	Лестницы открытые	СЕРИЯ 1.450-2
1974	Площадь лестничная ПЛ2	Выпуск Лист 1 КФ-3

<https://zavodjbi.com/>



СПЕЦИФИКАЦИЯ АРМАТУРНЫХ И ЗАКЛАДНЫХ ИЗДЕЛИЙ НА ОДИН ЖЕЛЕЗОБЕТОННЫЙ ЭЛЕМЕНТ

МАРКА	МАССА ЭЛЕМ. Т	МАРКА БЕТОНА	ОБЪЕМ БЕТОНА М ³	МАРКА ЭЛЕМЕНТА	МАРКА ИЗДЕЛИЯ	КОЛ. ШТ.	ПРИМЕНЯЕМЫЕ ЧЕРТЕЖИ
ПЛЗ	0,25	300	0,10	ПЛЗ	РЗ	1	КФ-7
					СЗ	2	КФ-8
					Поз 16	9	КФ-9

ВЫБОРКА СТАЛИ НА ОДИН ЖЕЛЕЗОБЕТОННЫЙ ЭЛЕМЕНТ, КГ

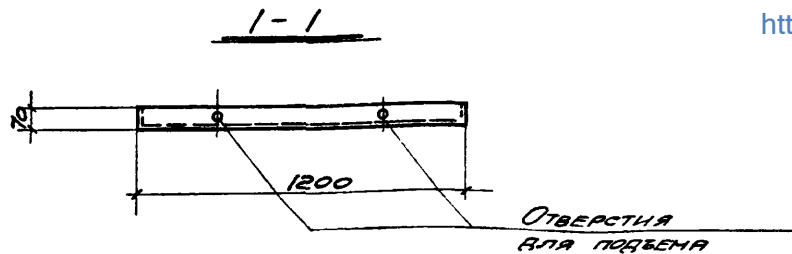
МАРКА ЭЛЕМЕНТА	АРМАТУРА		ЗАКЛАДНЫЕ ИЗДЕЛИЯ				ВСЕГО СТАЛИ	
	АРМАТУРНАЯ СТАЛЬ ГОСТ 6727-53*		ПРОЕКТ ВСТЭП 2 ГОСТ 380-71		АРМАТ. СТАЛЬ ГОСТ 5781-61*			
	КЛАСС В I	Итого	Итого		КЛАСС А III	Итого		
ПЛЗ	4,6	4,6	3,3	0,5	0,3	1,5	33,6	38,2

ПРИМЕЧАНИЕ

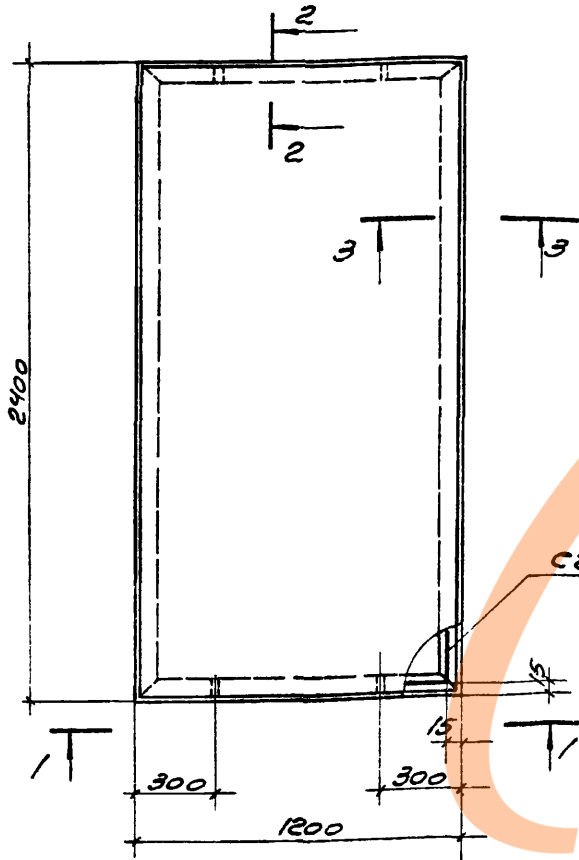
Площадь облицовки - 1,5 м².

<https://zavodjbi.com/>

ТК	Лестницы открытые	Серия 1.450-2
1974	Площадка лестничная ПЛЗ	Выпуск Лист 1 КФ-4

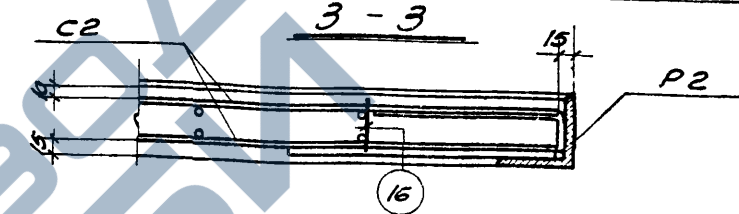
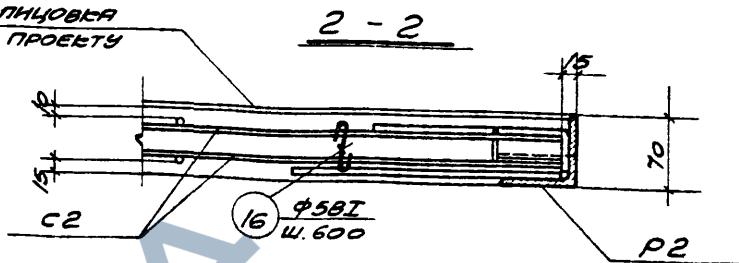


ПЛ 4



ПРИМЕЧАНИЕ
Площадь облицовки - 2,88 м²

Облицовка по проекту



РАСХОД БЕТОНА НА ОДИН ЭЛЕМЕНТ **СПЕЦИФИКАЦИЯ АРМАТУРНЫХ И ЗАСЛАДНЫХ ИЗДЕЛИЙ НА ОДИН ЖЕЛЕЗОБЕТОННЫЙ ЭЛЕМЕНТ**

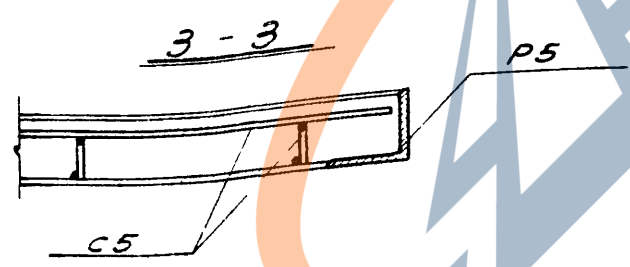
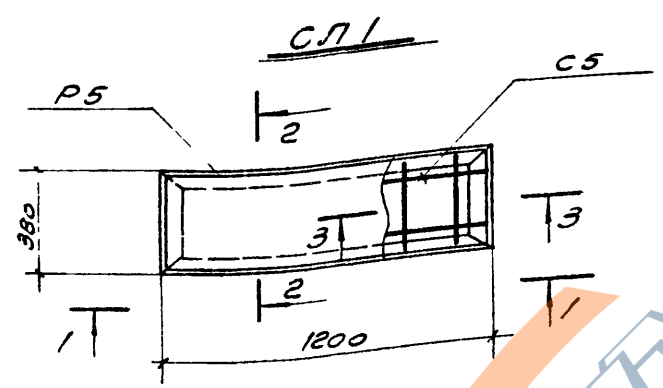
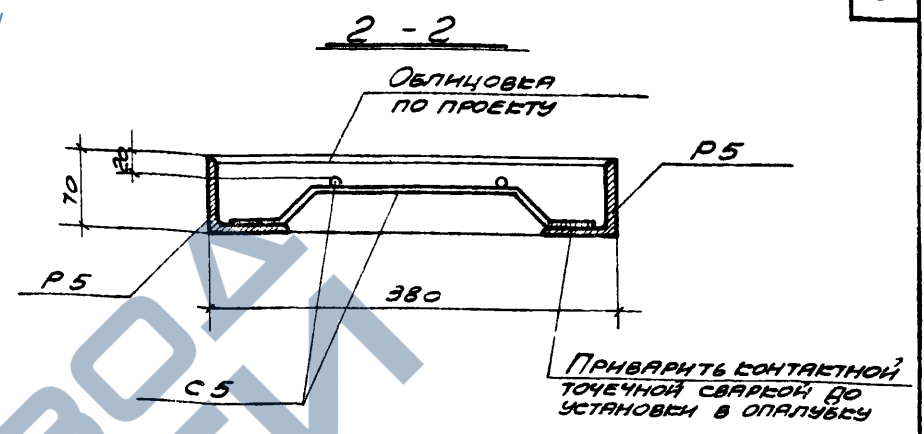
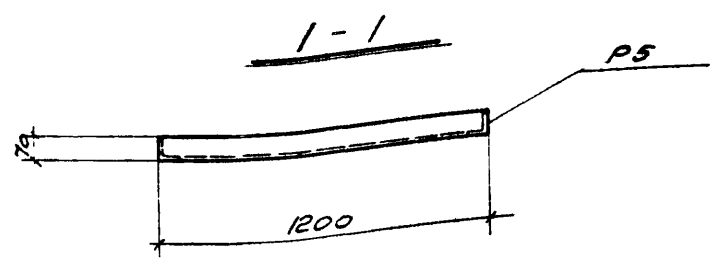
МАРКА	МАССА ЭЛЕМ. Т	МАРКА БЕТОНА	ОБЪЕМ БЕТОНА М ³	МАРКА ЭЛЕМЕНТА	МАРКА ИЗДЕЛИЯ	КОЛ. ШТ.	ПРИМЕЧАЕМЫЕ ЧЕРТЕЖИ
ПЛ 4	0,5	300	0,20	ПЛ 4	Р2	1	КФ-7
					С2	2	КФ-8
					Поз. 16	15	КФ-9

ВЫБОРКА СТАЛИ НА ОДИН ЖЕЛЕЗОБЕТОННЫЙ ЭЛЕМЕНТ, КГ

МАРКА ЭЛЕМЕНТА	АРМАТУРА		ЗАСЛАДНЫЕ ИЗДЕЛИЯ				ВСЕГО СТАЛИ
	АРМАТУРНАЯ СТАЛЬ ГОСТ 6727-63*		ПРОКАТ ВСТЭП2 ГОСТ 380-71		АРМАТ. СТАЛЬ ГОСТ 6781-61*		
	КЛАСС ВЛ	Уточ	КЛАСС ВЛ	Уточ	КЛАСС ВЛ	Уточ	
ПЛ 4	58I		170х6	2Р20-04	58I		49,0
	9,7		9,7	45,9	0,5	0,3	

ТК 1974	Лестницы открытые	серия 1.450-2
	Площадь лестничная ПЛ 4	выпуск лист 1 КФ-5

<https://zavodjbi.com/>



ПРИМЕЧАНИЕ
Площадь облицовки - 0,46 м².

СПЕЦИФИКАЦИЯ АРМАТУРНЫХ И ЖЕЛЕЗОБЕТОННЫХ ИЗДЕЛИЙ НА ОДИН ЭЛЕМЕНТ

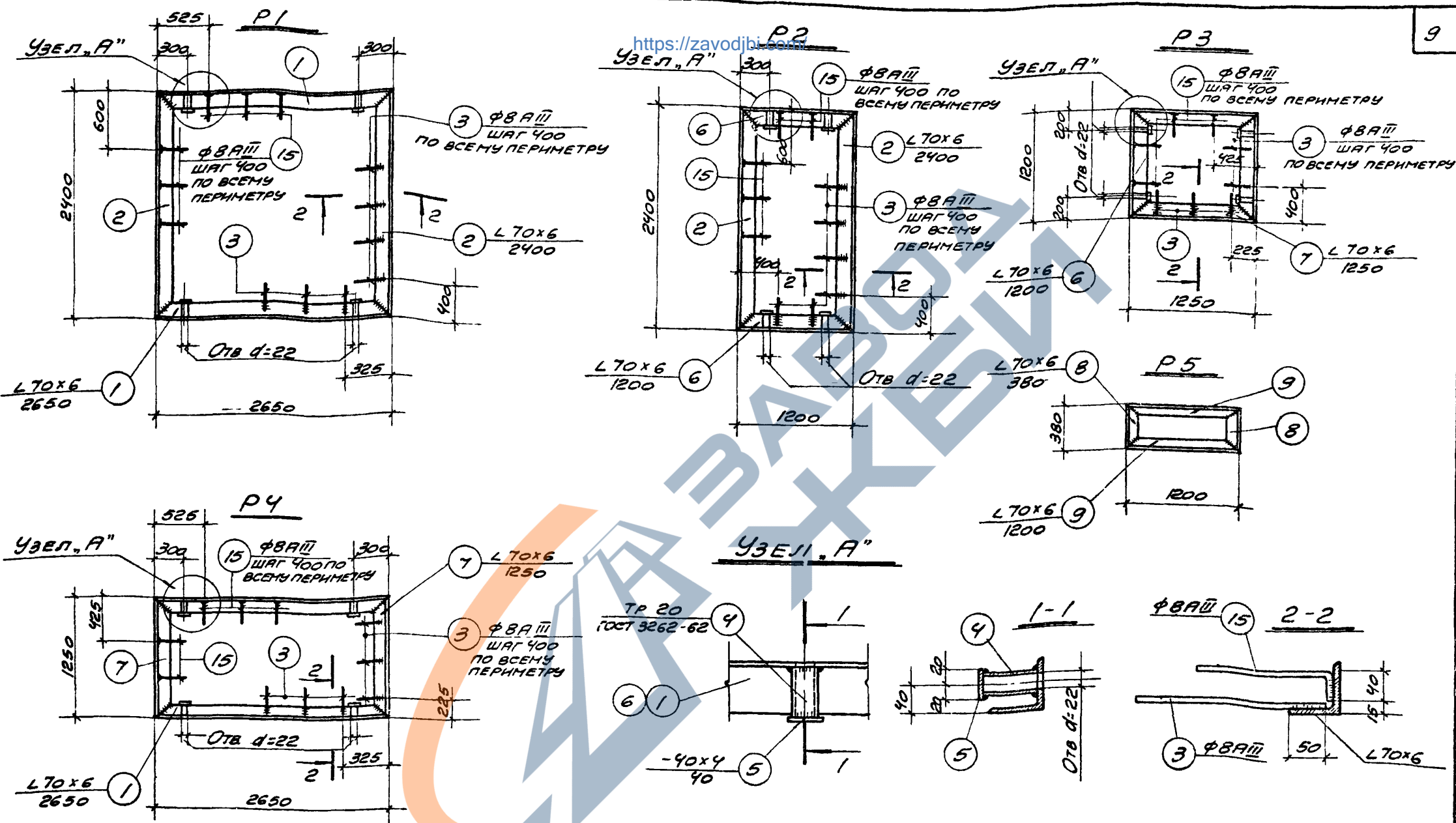
МАРКА	МАССА ЭЛЕМ. Т	МАРКА БЕТОНА	ОБЪЕМ БЕТОНА М ³	МАРКА ЭЛЕМЕНТА	МАРКА ИЗДЕЛИЯ	КОЛ. ШТ.	ПРИМЕНЯЕМЫЕ ЧЕРТЕЖИ
СП 1	0,10	300	0,04	СП 1	P5	1	КФ-7
					C5	1	КФ-8

ВЫБОРКА СТАЛИ НА ОДИН ЖЕЛЕЗОБЕТОННЫЙ ЭЛЕМЕНТ, КГ

МАРКА ЭЛЕМЕНТА	АРМАТУРА		ЖЕЛЕЗОБЕТОННЫЕ ИЗДЕЛИЯ				ВСЕГО СТАЛИ	
	АРМАТУРНАЯ СТАЛЬ ГОСТ 6727-53*		ПРОЕКТ ВСТАЕП 2 ГОСТ 380-71		АРМАТ СТАЛЬ ГОСТ 5781-61*			
	КЛАСС В I	Ф, ММ	Итого	Итого	КЛАСС А III	Ф, ММ		Итого
СП 1	0,9		0,9	204			204	21,3

<https://zavodjbi.com/>

ИД 1974	Лестницы открытые	Серия 1.450-2
	Ступень лестничная СП 1	Выпуск Лист 1 КФ-6



ПРИМЕЧАНИЯ

- 1 ДАННЫЙ ЛИСТ СМОТРЕТЬ СОВМЕСТНО С ЛИСТАМИ КФ-2 ÷ КФ-6.
- 2 СВАРНЫЕ ШВЫ ПРИНЯТЫ КШ=4ММ.
- 3 СВАРКУ ВЫПОЛНЯТЬ ЭЛЕКТРОДАМИ Э42 ПО ГОСТ 9467-60.
- 4 СПЕЦИФИКАЦИЮ СТАЛИ СМОТРЕТЬ НА ЛИСТЕ КФ-9.
- 5 СТАЛЬНЫЕ РАНЫ ИЗГОТОВЛЯТЬ В СООТВЕТСТВИИ С ГОСТ 10922-64 И СН 393-69.

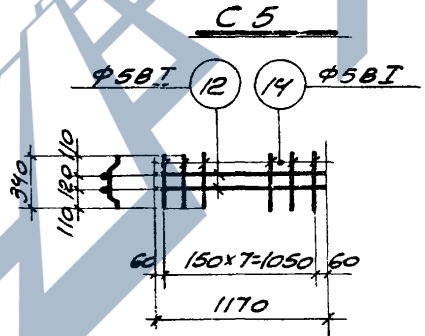
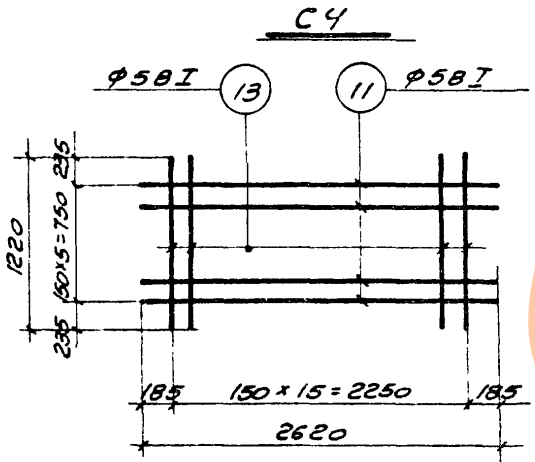
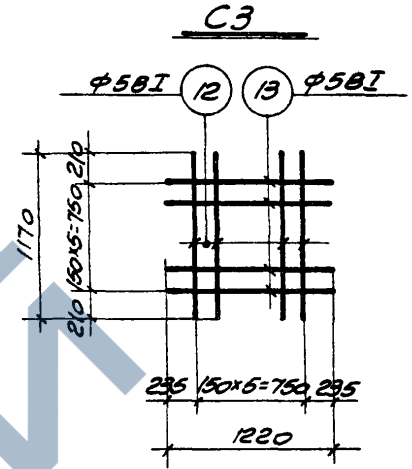
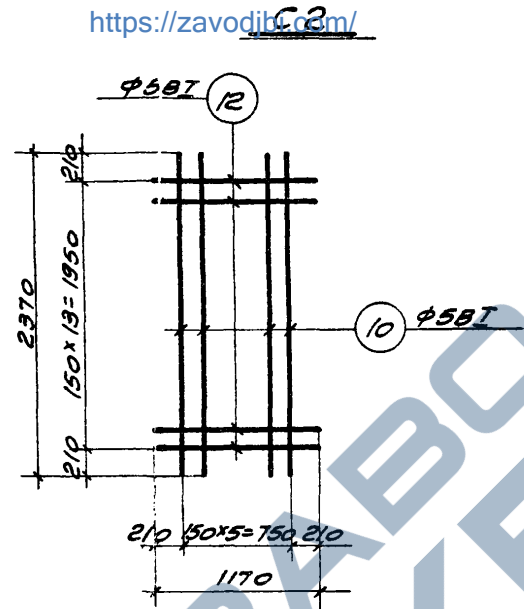
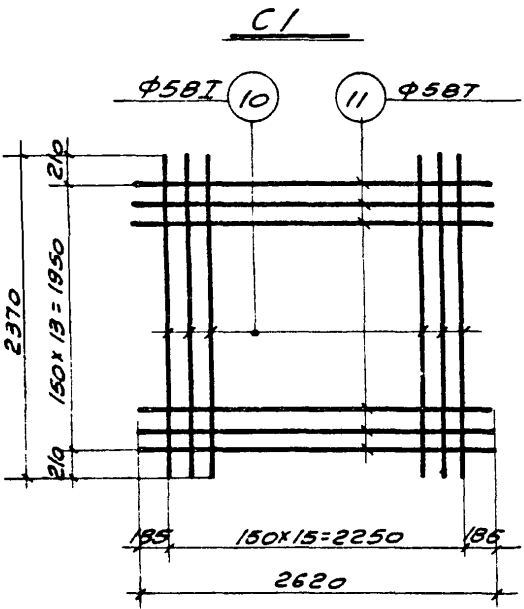
ТК 1974	ЛЕСТНИЦЫ ОТКРЫТЫЕ	СЕРИЯ 1.450-2
	СТАЛЬНЫЕ ИЗДЕЛИЯ P1 ÷ P5	ВЫПУСК ЛИСТ 1 КФ-7

Исполнитель: ГОЛЯКОВА

<https://zavodjbi.com/>

<https://zavodjbi.com/>

<https://zavodjbi.com/>



ПРИМЕЧАНИЯ:

1. СЕТКИ ИЗГОТОВЛЯТЬ ПРИ ПОМОЩИ КОНТАКТНОЙ ТОЧЕЧНОЙ ЭЛЕКТРОСВАРКИ, В СООТВЕТСТВИИ С ТРЕБОВАНИЯМИ ГОСТ 14098-68 И СН 393-69.
2. СПЕЦИФИКАЦИЮ АРМАТУРЫ СМ. ЛИСТ КФ-9.
3. АРМАТУРНЫЕ СЕТКИ ИЗГОТОВЛЯТЬ В СООТВЕТСТВИИ С ГОСТ 10922-64.







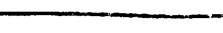
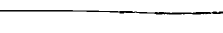
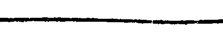
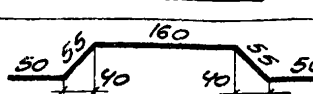
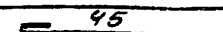
<https://zavodjbi.com/>

ТК 1974	Лестницы открытые	Серия 1.450-2
	Арматурные сетки C1 ÷ C5	Выпуск Лист 1 КФ-8

СПЕЦИФИКАЦИЯ СТАЛИ НА ОДНО ИЗДЕЛИЕ

<https://zavodjbi.com/>

МАРКА	№ ПОЗ.	ЭСКИЗ ИЛИ СЕЧЕНИЕ	Ф ММ.	ДЛИНА ММ.	КОЛ. ШТ.	ОБЩАЯ ДЛИНА М.	МАССА КГ
P1	1	L 70x6	—	2650	2	5.3	33.8
	2	L 70x6	—	2400	2	4.8	30.6
	3	•	8AIII	250	22	5.5	2.2
	4	ТРУБА 20, ГОСТ 3262-62	—	70	4	0.3	0.5
	5	- 40x4	—	40	4	0.2	0.3
	15	•	8AIII	180	18	3.2	1.3
					Итого	68.7	
P2	2	СМ. ВЫШЕ	—	2400	2	4.8	30.6
	3	— " —	8AIII	250	14	3.5	1.4
	4	СМ. ВЫШЕ	—	70	4	0.3	0.5
	5	- 40x4	—	40	4	0.2	0.3
	6	L 70x6	—	1200	2	2.4	15.3
	15	•	8AIII	180	12	2.2	0.9
						Итого	49.0
P3	3	СМ. ВЫШЕ	8AIII	250	10	2.5	1.0
	4	— " —	—	70	4	0.3	0.5
	5	— " —	—	40	4	0.2	0.3
	6	— " —	—	1200	2	2.4	15.3
	7	L 70x6	—	1250	2	2.5	16.0
	15	•	8AIII	180	8	1.4	0.5
					Итого	33.6	
P4	1	СМ. ВЫШЕ	—	2650	2	5.3	33.8
	3	— " —	8AIII	250	18	4.5	1.8
	4	— " —	—	70	4	0.3	0.5
	5	— " —	—	40	4	0.2	0.3
	7	— " —	—	1250	2	2.5	16.0
	15	•	8AIII	180	14	2.5	1.9
					Итого	53.4	

МАРКА	№ ПОЗ.	ЭСКИЗ ИЛИ СЕЧЕНИЕ	Ф ММ.	ДЛИНА ММ.	КОЛ. ШТ.	ОБЩАЯ ДЛИНА М.	МАССА КГ
P5	8	L 70x6	—	350	2	0.8	5.1
	9	L 70x6	—	1200	2	2.4	15.3
						Итого	20.4
C1	10		58I	2370	16	38.0	5.9
	11		58I	2620	14	36.7	5.7
					Итого	11.6	
C2	10		58I	2370	6	14.2	2.2
	12		58I	1170	14	16.4	2.5
					Итого	4.7	
C3	12		58I	1170	6	7.0	1.1
	13		58I	1220	6	7.3	1.1
					Итого	2.2	
C4	11		58I	2620	6	15.7	2.4
	13		58I	1220	16	19.5	3.0
					Итого	5.4	
C5	12		58I	1170	2	2.3	0.4
	14		58I	370	8	3.0	0.5
					Итого	0.9	
ОТДЕЛЬНЫЕ СТЕРЖНИ	16		58I	120	1	0.12	0.02

УСТАВЧИТЕЛЬ ГОЛЫКОВА