

ГОСУДАРСТВЕННЫЙ КОМИТЕТ ПО ГРАЖДАНСКОМУ
СТРОИТЕЛЬСТВУ И АРХИТЕКТУРЕ
ПРИ ГОССТРОЕ СССР

Типовые конструкции и детали зданий и сооружений

СБОРНЫЕ ЭЛЕМЕНТЫ ЗДАНИЙ
КАРКАСНОЙ КОНСТРУКЦИИ

Серия 1.220-1

МОНТАЖНЫЕ УЗЛЫ И ДЕТАЛИ

Выпуск 4

МОНТАЖНЫЕ УЗЛЫ И ДЕТАЛИ
ДЛЯ ЗДАНИЙ С СЕТКОЙ КОЛОНН 6×12 м
РАБОЧИЕ ЧЕРТЕЖИ

13428

ЦЕНА 0-39

<https://zavodjbi.com/>

**ЦЕНТРАЛЬНЫЙ ИНСТИТУТ ТИПОВОГО ПРОЕКТИРОВАНИЯ
ГОССТРОЯ СССР**

Москва, А-445, Смольная ул., 22

Сдано в печать 20.5 1976г.

Заказ № 3583 Тираж 2000 экз.

Государственный комитет по гражданскому
строительству и архитектуре
при Госстрое СССР

Типовые конструкции и детали зданий и сооружений

СБОРНЫЕ ЭЛЕМЕНТЫ ЗДАНИЙ
КАРКАСНОЙ КОНСТРУКЦИИ
Серия 1.220-1

МОНТАЖНЫЕ УЗЛЫ И ДЕТАЛИ
Выпуск 4

МОНТАЖНЫЕ УЗЛЫ И ДЕТАЛИ
ДЛЯ ЗДАНИЙ С СЕТКОЙ КОЛОНН 6 × 12 м
РАБОЧИЕ ЧЕРТЕЖИ

РАЗРАБОТАНЫ
ЦНИИЭП
торгово-бытовых
зданий и туристских
комплексов

УТВЕРЖДЕНЫ
Государственным комитетом
по гражданскому
строительству и архитектуре
при Госстрое СССР

ПРИКАЗ № 22
от 11 февраля 1955

СОДЕРЖАНИЕ ВЫПУСКА	3
ПОЯСНИТЕЛЬНАЯ ЗАПИСКА	4-5
СТЫК РИГЕЛЯ С НИЖНИМИ И СРЕДНИМИ РЯДОВЫМИ КОЛОННАМИ	1 6
СТЫК РИГЕЛЯ С НИЖНИМИ, СРЕДНИМИ, КРАЙНИМИ И РЯДОВЫМИ КОЛОННАМИ. СЕЧЕНИЕ 2-2.	2 7
СТЫК РИГЕЛЯ С НИЖНИМИ И СРЕДНИМИ, КРАЙНИМИ КОЛОННАМИ	3 8
СТЫК РИГЕЛЯ С УГЛОВЫМИ КОЛОННАМИ	4 9
СТЫК РИГЕЛЯ С УГЛОВЫМИ КОЛОННАМИ. СЕЧЕНИЕ 2-2	5 10
СТЫК РИГЕЛЯ С НИЖНИМИ И СРЕДНИМИ, РЯДОВЫМИ КОЛОННАМИ В ТОРЦЕ ЗДАНИЯ.	6 11
ДЕТАЛЬ ОМОЛОЖИВАЮЩАЯ КОЛОННЫ В МЕСТЕ ОПИРАНИЯ РИГЕЛЯ Р2-	7 12
СТЫК РИГЕЛЯ С ВЕРХНЕЙ РЯДОВОЙ КОЛОННОЙ	8 13
СТЫК РИГЕЛЯ С ВЕРХНИМИ РЯДОВЫМИ И КРАЙНИМИ КОЛОННАМИ. СЕЧЕНИЕ 2-2	9 14
СТЫК РИГЕЛЯ С ВЕРХНЕЙ КРАЙНЕЙ КОЛОННОЙ	10 15
СТЫК РИГЕЛЯ С ВЕРХНЕЙ РЯДОВОЙ КОЛОННОЙ В ТОРЦЕ ЗДАНИЯ	11 16
ОПИРАНИЕ РИГЕЛЯ НА ФАХВЕРКОВУЮ КОЛОННУ.	12 17
СТЫК ПАНТ ПЕРЕКРЫТИЯ С РИГЕЛЕМ.	13 18
СТЫК ПАНТ ПЕРЕКРЫТИЯ С РИГЕЛЕМ.	14 19
СТЫКИ ПАНТ ПЕРЕКРЫТИЯ МЕЖДУ СОБОЙ.	15 20
ДЕТАЛЬ КРЕПЛЕНИЯ ДИАФРАГМЫ К РИГЕЛЮ Р2- 56	16 21
ДЕТАЛЬ КРЕПЛЕНИЯ ДИАФРАГМЫ К КОЛОННЕ	17 22
ОПОРНЫЕ ПАНТЫ НА РИГЕЛЬ: ВПИРАНИЕ ДИАФРАГМЫ НА РИГЕЛЬ Р2- -56.	18 23
ДЕТАЛЬ КРЕПЛЕНИЯ ПАНТЫ К ФАХВЕРКОВОМУ РИГЕЛЮ	19 24
ЗАКЛАДНЫЕ ДЕТАЛИ МД- 1 ÷ МД-7.	20 25

ТК

1974

СОДЕРЖАНИЕ ВЫПУСКА

<https://zavodjbi.com/>СЕРИЯ
1.220-1ВЫПУСК АНСТ
4

13428 3

<https://zavodjbi.com/>

Ляббом содержит узлы сопряжения сборных железобетонных элементов связевого каркаса с колоннами и сечением 40×40 см, применяемого для многоэтажных гражданских зданий и зданий административно-бытового назначения промышленных предприятий с расчетными нагрузками на перекрытиях до 1250 кг/м^2 —

Узлы сопряжения элементов каркаса, приведенные в данном альбоме замаркированы на монтажных схемах в серии 1220-1 вып. 0. Указания по применению связевого каркаса с сеткой колонн 6×12 .

По предложению лаборатории сборного и монолитного железобетона НИИЖБ Госстроя СССР, стык колонн каркаса принят безметалльный с угловыми подрезками для выпусков рабочей арматуры и плоскими торцами элементов с центрирующей бетонной площадкой. Выпуски арматуры соединяют внахлест сваркой в разъёмных инвентарных формах. Боковые подрезки замоноличиваются бетоном М-200, а узкие швы между торцами элементов зачеканиваются цементным раствором марки 300.

Принятая конструкция сопряжения ригелей с колоннами обеспечивает опорный момент $11,0 \text{ тм}$. Ригели опираются на железобетонные консоли колонн, скрытые в его подбечках и зажимаются приваркой низа опорной части ригеля к консоли колонны, а верх-

ТК

1974

<https://zavodjbi.com/>

Пояснительная записка.

СЕРИЯ

1220-1

ВЫПУСК ЛИСТ

4

13428 4

<https://zavodjbi.com/>

К ЗАКАДНОЙ ДЕТАЛИ. КОЛОНЫ ПРСРЕДСТВОМ СТАЛЬ-
НОЙ „РЫБКИ“.

РИГЕЛИ В 3^х МЕТРОВЫХ ПРОЕТАХ И ТАКЖЕ РИГЕЛИ,
ПЕРПЕНДИКУЛЯРНЫЕ ПЛОСКОСТИ РЯД ЛЕСТНИЧНЫЕ,
КРАЙНИЕ ДЛЯ ОПИРАНИЯ СТЕНОВЫХ ПАНЕЛЕЙ И ДР.),
КРЕПЯТСЯ К КОЛОНАМ ШАРИРНО ПРСРЕДСТВОМ ПРИ-
ВАРКИ НИЗЯ ВПОРНОЙ ЧАСТИ РИГЕЛЯ К ЖЕЛЕЗОБЕТОН-
НОЙ ИЛИ СТАЛЬНОЙ КОНСОЛИ КОЛОНЫ.

ВСЕ МОНТАЖНЫЕ РАБОТЫ ДОЛЖНЫ ПРОИЗВОДИТЬСЯ
СОГЛАСНО ТРЕБОВАНИЯМ СНиП №16-73 „БЕТОННЫЕ
И ЖЕЛЕЗОБЕТОННЫЕ КОНСТРУКЦИИ СБОРНЫЕ. ПРЯВЛА
ПРОИЗВОДСТВА И ПРИЕМКИ МОНТАЖНЫХ РАБОТ.

СВАРКУ ВЫПОЛНЯТЬ В СООТВЕТСТВИИ С СН 393-69.
„УКАЗАНИЯ ПО СВАРКЕ СОЕДИНЕНИЙ АРМАТУРЫ
И ЗАКАДНЫХ ДЕТАЛЕЙ ЖЕЛЕЗОБЕТОННЫХ
КОНСТРУКЦИЙ“.

ВАННАЯ СВАРКА ВЫЛУСКОВ АРМАТУРЫ ДОЛЖНА
СООТВЕТСТВОВАТЬ ГОСТУ 14098-68 „СОЕДИНЕНИЯ
СВАРНЫЕ АРМАТУРЫ ЖЕЛЕЗОБЕТОННЫХ ИЗДЕЛИЙ
КОНСТРУКЦИЙ. КОНТАКТНАЯ И ВАННАЯ СВАРКА“.

РАСТВОРЫ ДЛЯ ЗАПОЛНЕНИЯ ШВОВ ДОЛЖНЫ
СООТВЕТСТВОВАТЬ СНиП I В. 11-62 „РАСТВОРЫ
СТРОИТЕЛЬНЫЕ“.

ТК

1974

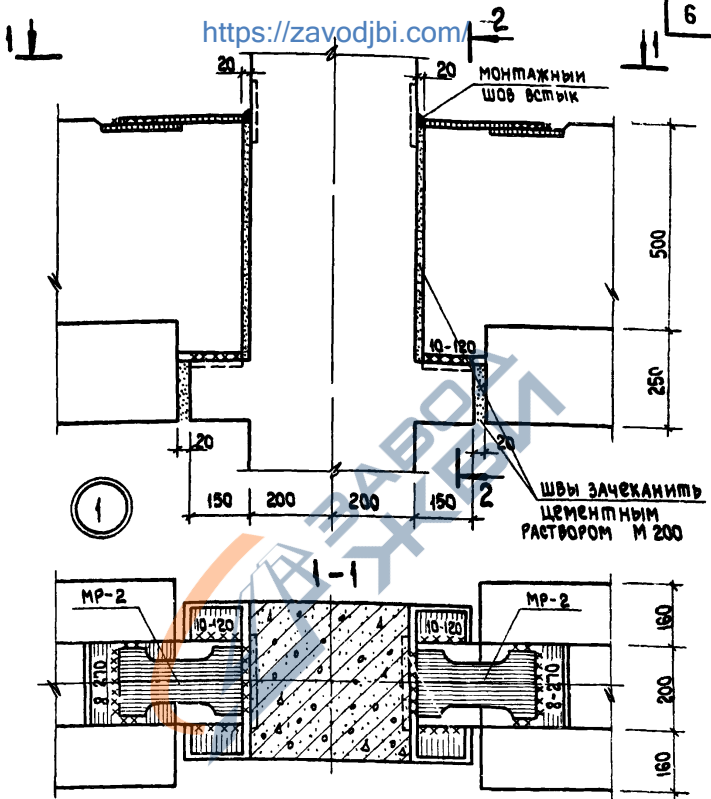
<https://zavodjbi.com/>

ПОЯСНИТЕЛЬНАЯ ЗАПИСКА

СЕРИЯ
1.220-1

ВЫПУСК ЛИСТ

4



Примечания:

1. Монтажные стальные рывки МР-2 см. серию ИИ-04-8. вып. 3.
2. Сечение 2-2 см. лист 2.
3. Швы встык варить на инвентарных медных подкладках.

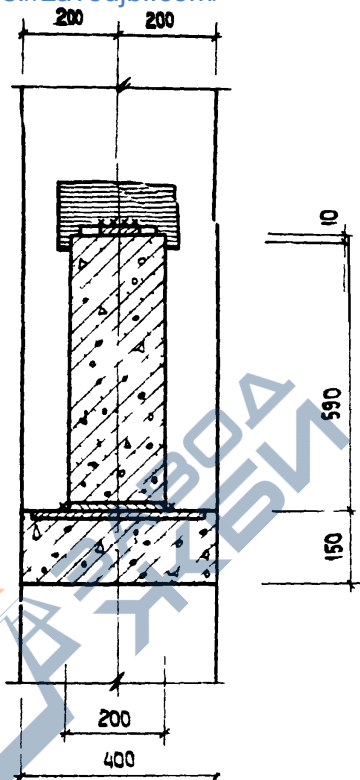
ТК

Стык ригеля с нижними и средними рядовыми колоннами

Серия 1.220-1

Выпуск 4 Лист 1

1974



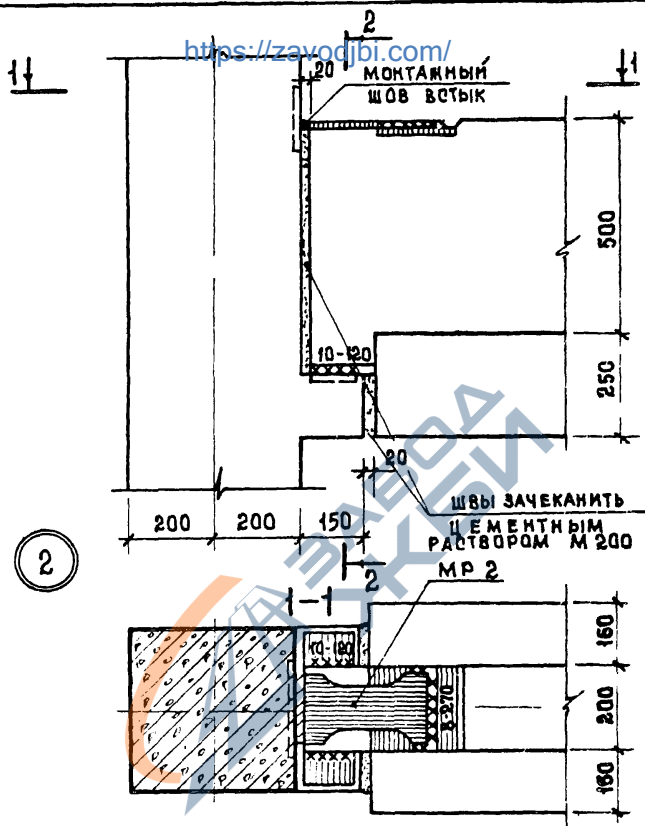
2-2

ПРИМЕЧАНИЯ

- 1 Положение сечения 2-2 см листы 1.3.6
- 2 Сварки вести электродами типа Э-42

ТК	Стык ригеля с нижними, средними крайними и рядовыми https://zavodjbi.com/ сечение 2-2	серия 1.220 - 1	
		выпуск 4	лист 2

1974

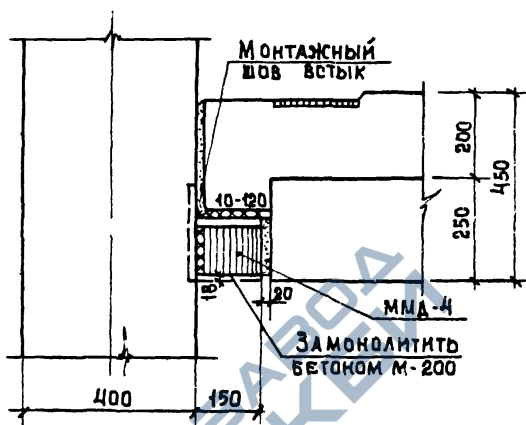


ПРИМЕЧАНИЯ

1. МОНТАЖНЫЕ СТАЛЬНЫЕ РЫБКИ МР-2 см серию ИИ-04-8, в.3.
2. СЕЧЕНИЕ 2-2 см. лист 2.
3. СВАРКУ ВЕСТИ ЭЛЕКТРОДАМИ ТИПА Э-42

ТК 1974	СТЫК РИГЕЛЯ С НИЖНИМИ И СРЕДНИМИ, КРАЙНИЙ	СЕРИЯ 1.220 - 1
		ВЫПУСК 4 ЛИСТ 3

2-2



ПРИМЕЧАНИЯ:

1. Сварку вестн электродами типа Э-42
2. Монтажный столик ММА-4 см серию ни-04-8, в.3.

ТК

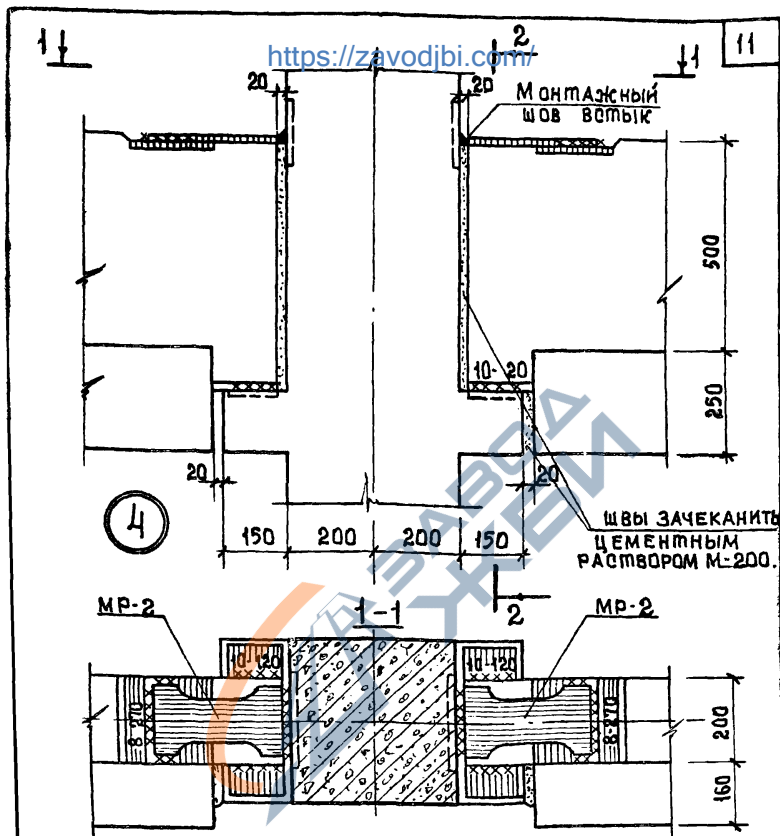
1974

<https://zavodjbi.com/>
СТЫК РИГЕЛЯ С УГЛОВЫМИ
КОЛОННАМИ. СЕЧЕНИЕ 2-2

СЕРИЯ
1.220-1

выпуск 4 лист 5

1974



ПРИМЕЧАНИЯ:

1. Монтажные стальные рыбки МР-2 см серию ИИ-ОН-8 В.З.
2. Сечение 2-2 см. лист 2.
3. Швы встык варить на инвентарных медных подкладках.

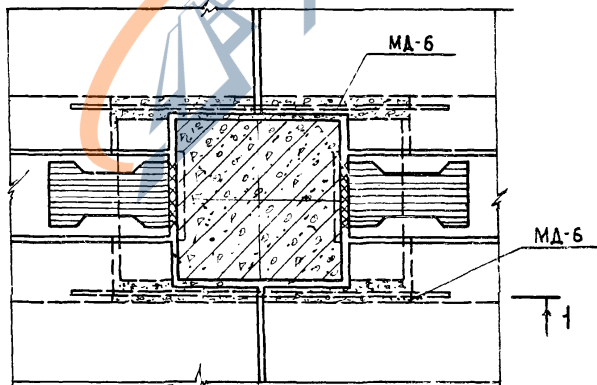
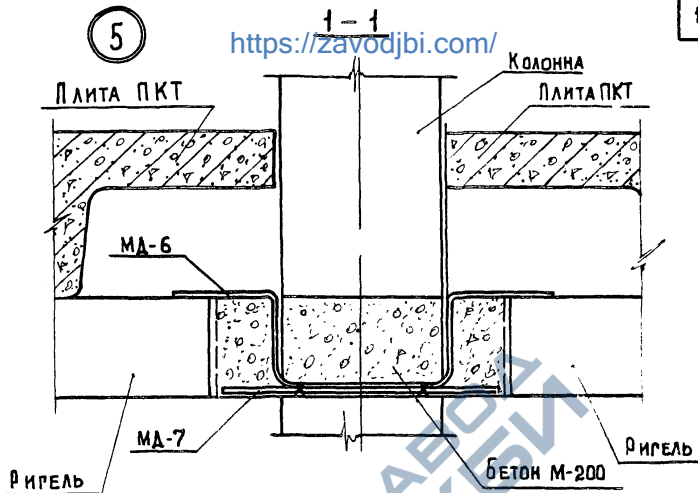
ТК 1974	стык ригеля с нижними и средними рядовыми колоннами в торце здания	СЕРИЯ 1.220-1	
		ВЫПУСК 4	ЛИСТ 6

13428 11

5

<https://zavodjbi.com/>

12



ПРИМЕЧАНИЕ

МОНТАЖНЫЙ ЭЛЕМЕНТ МА-6 И МА-7 см. лист 20.

ТК
1974

ДЕТАЛЬ ОМОЛОЖЕНИЯ КОЛОНЫ В
МЕСТЕ ОПИРАНИЯ РИГЕЛЯ Р2

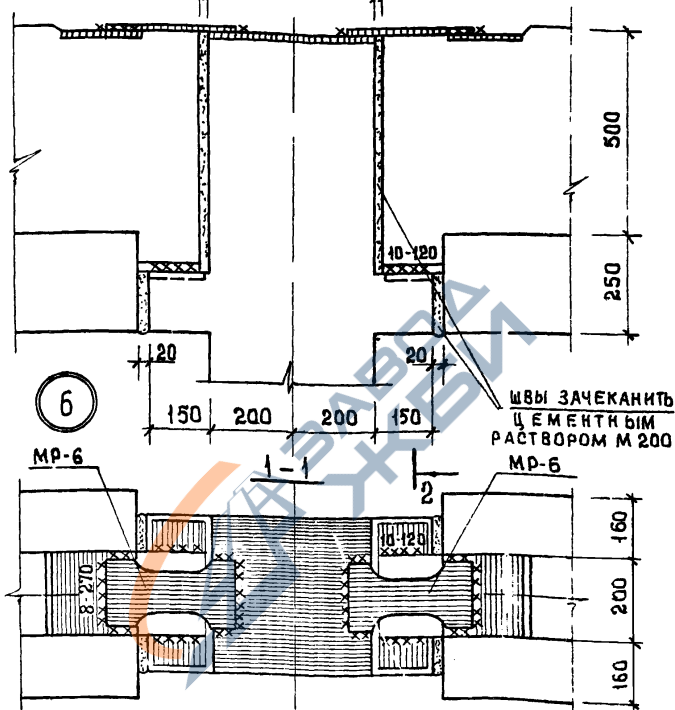
СЕРИЯ
1.220-1
ВЫПУСК ЛИСТ

30.02

11

2

13

<https://zavodjbi.com/>

П р и м е ч а н и я

1. МОНТАЖНЫЕ СТАЛЬНЫЕ РЫБКИ МР-6 см. СЕРИЮ ИИ-04-В. ВЫП. 3.
2. СЕЧЕНИЕ 2-2 см. ЛИСТ 9.
3. СВАРКУ ВЕСТИ ЭЛЕКТРОДАМИ ТИПА Э-42.

ТК

Стык рибей с верхней рядовой
колонной

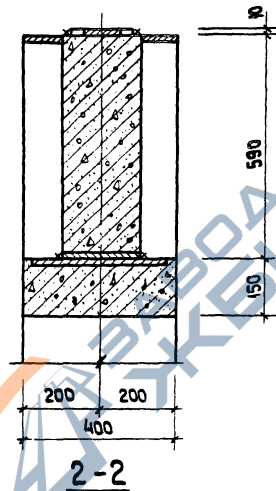
1974

Р Е Р И Я
1.220 - 1
ВЫЛЗЕК Л И С Т
4 В

13'2.8

3

<https://zavodjbi.com/>



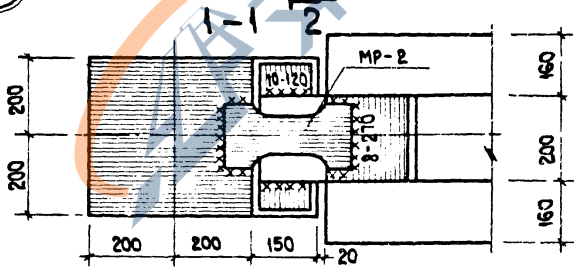
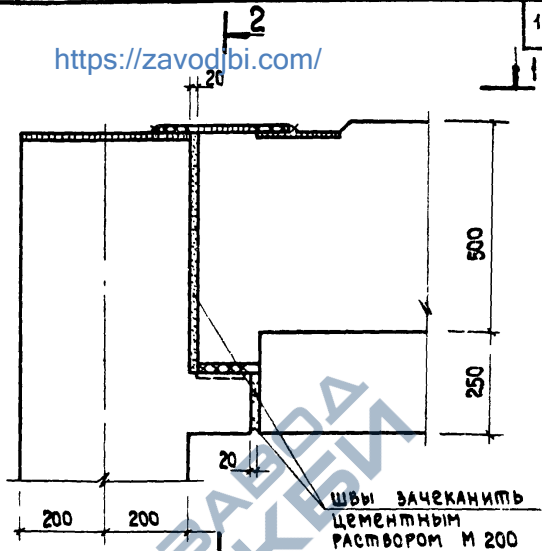
П Р И М Е Ч А Н И Е

Положение сечения 2-2 см листы 8,10,11

Т К 1974	Стык ригеля с верхними рядовыми и кр.-и ими колоннами Сечение 2-2	Серия 1.220 - 1	
		Выпуск 4	Лист 9

13428 14

7



П Р И М Е Ч А Н И Я :

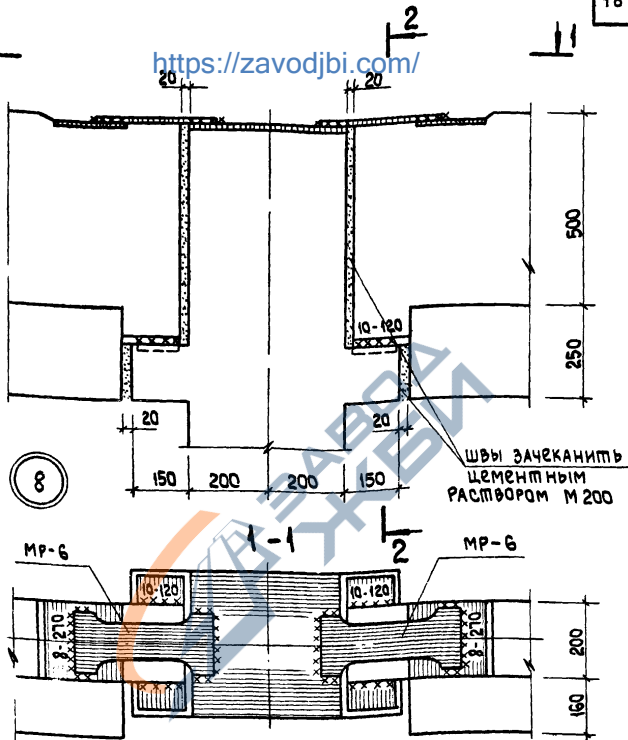
1. Монтажные стальные рыбки МР-2 см. серию ИИ-04-8. вып. 3.
2. Сечение 2-2 см лист 9.
3. Сварку вести электродами типа Э-42.

ТК

1974

стык ригеля с верней колонны.

Серия 1.220 - 1	
Выпуск 4	Лист 10



П Р И М Е Ч А Н И Я

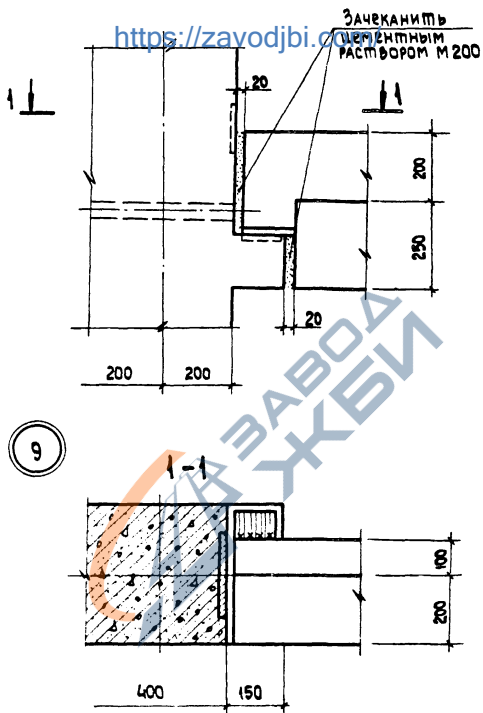
1. Монтажные стальные рыбки МР-6
см. серию ИИ-04-8. вып 3
2. Сечение 2-2 см. лист 9
3. Сварку вести электродами типа Э-42

ТК

1974

Стык ригеля с верхней рядовой
колонной в торце здания

Серия
1.220 - 1
Выпуск
4 Лист
11



ПРИМЕЧАНИЕ
Сварку вести электродами Э-42

ТК

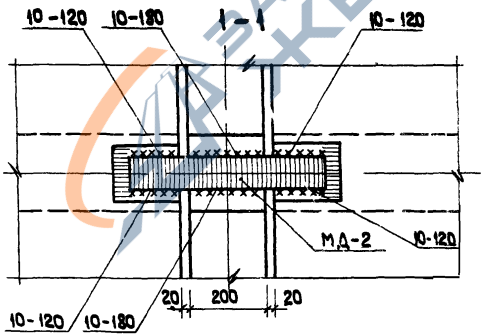
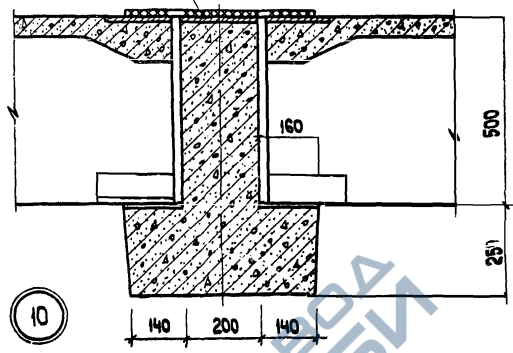
<https://zavodjbi.com/>
Опирание ригеля на фахверковую колонну

1974

Серия	
4.22С-1	
Выпуск	Лист
4	12

13428 17

МА-2
<https://zavodjbi.com/>



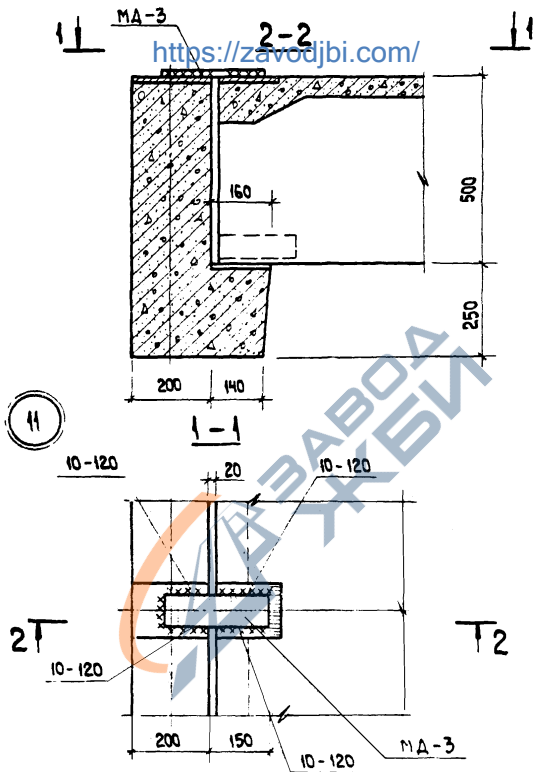
П Р И М Е Ч А Н И Е

Монтажный элемент МА-2 см лист 20

ТК
1974

<https://zavodjbi.com/>
Стык плит перекрытия с ригелем

Серия	1.220-1
Выпуск	4
Лист	13



П Р И М Е Ч А Н И Е

Монтажный элемент МА-3 см лист 20

ТК

1574

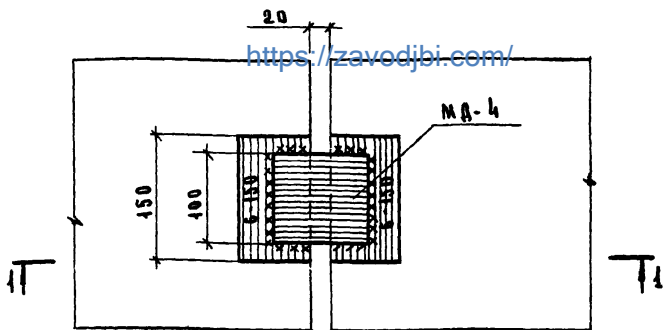
<https://zavodjbi.com/>

стык плит перекрытия с ригелем.

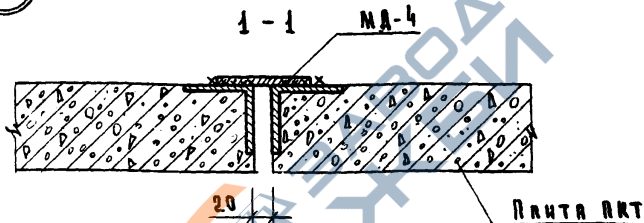
Серия	
1.220-1	
Выпуск	Лист
4	14

13428 19

<https://zavodjbi.com/>



12



13

Примечания:

1. Монтажный элемент МА-4 см лист 20
2. Швы между плитами перекрытия заделать раствором марки "200"
3. Перед заделкой швы обязательно очистить от пыли и грязи
4. Сварку производить электродом типа Э-42.

Шов рашпиль

ТК
1974

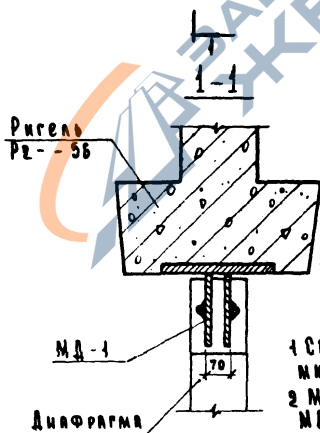
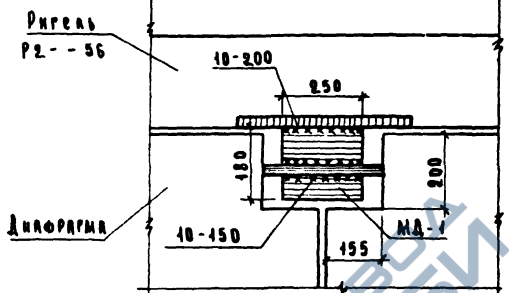
стыки плит перекрытия соединять собой

<https://zavodjbi.com/>

Серия	1.220	1
Выпуск	нет	нет
4	15	

13428 20

14

<https://zavodjbi.com/>


Примечания

- 1 Сварку вести электродом типа Э-42
- 2 Монтажный элемент МД-1 см лист 20

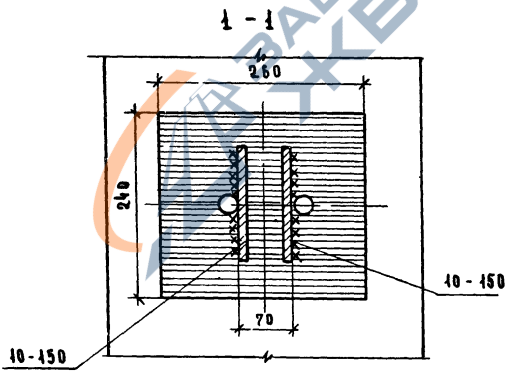
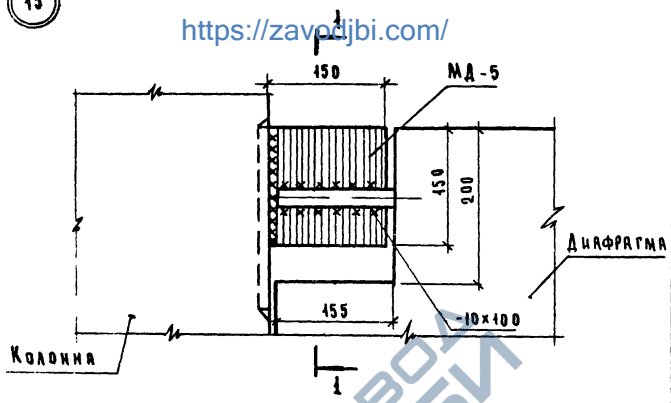
ТК
1974

<https://zavodjbi.com/>
 Деталь крепления диафрагмы к ригелю
 Р2-56

СВРЯ
1.20-1
 Выпущен Асет
 4 16

13428 21

<https://zavodjbi.com/>

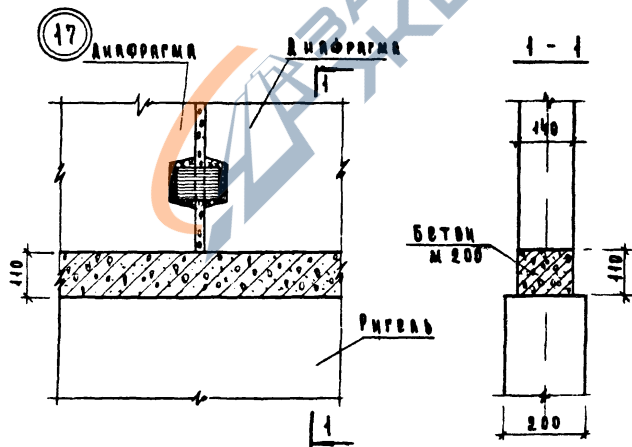
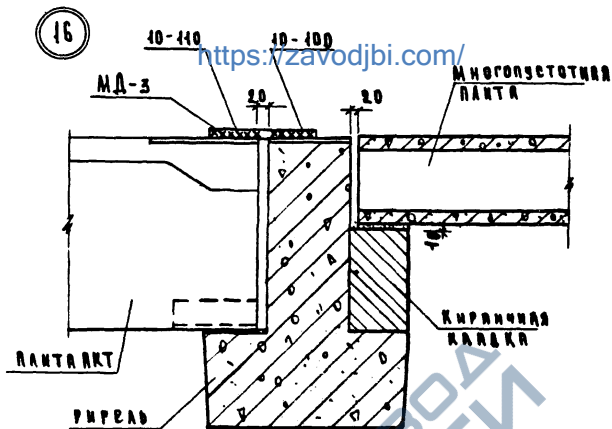


Примечания :

- 1 Сварку вести электродами типа Э-42.
- 2 Монтажный элемент МА-5 см. лист 20.

Деталь крепления диффрагмы
к колодце.

Серия 1.220-1	
Выпуск 4	Лист 17



ТК

Опирание панты на ригель

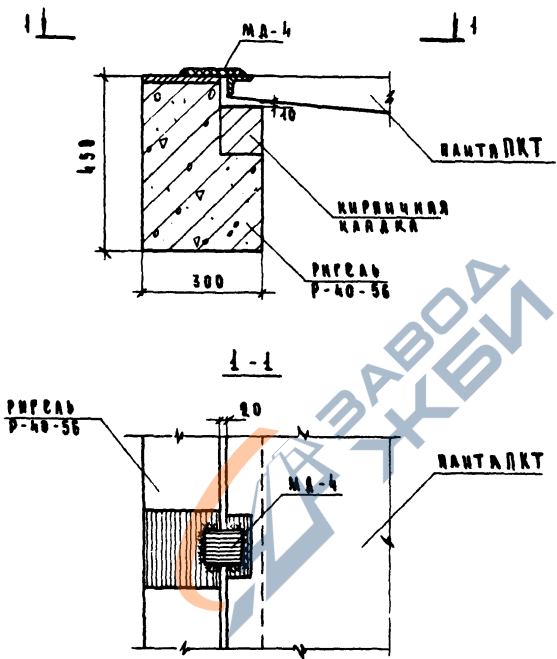
1974

Опирание диафрагмы на ригель РБ - 56

серия
1.220 - 1выпуск
4 лист
18

13428 23

<https://zavodjbi.com/>



ПРИМЕЧАНИЯ :

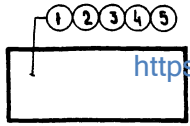
1. Сварку вести электродом типа 9-42.
2. Монтажный цемент МА-4 см. лист 20.

ТК
1974

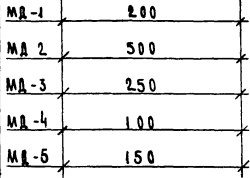
<https://zavodjbi.com/>
Деталь крепления плиты к фахверковому
рНРСАБ Ю

СЕРИЯ	
1.220 - 1	
ЛИСТОВ	ЛИСТ
4	19

1978 24

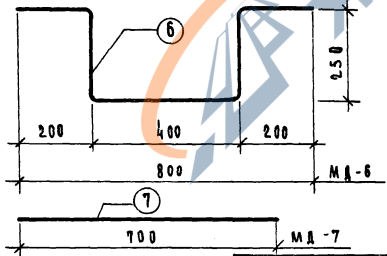


<https://zavodjbi.com/>



СПЕЦИФИКАЦИЯ				МЕТАЛЛА			
МАРКА И ИЗДЕЛИЯ	№ ПЗ	СЕЧЕНИЕ ММ	ДЛИНА ММ	КОЛ. ШТ.	МАССА КГ		
					ПЗ.	ВСЕХ	ИЗД.
МА-1	1	-100×10	200	1	2.86	2.86	2.86
МА-2	2	-100×10	500	1	3.92	3.92	3.92
МА-3	3	-100×10	250	1	1.96	1.96	1.96
МА-4	4	-90×8	100	1	0.56	0.56	0.56
МА-5	5	-150×10	150	1	1.77	1.77	1.77

С МЕТКА НА ИЛИ ПР-ТА
ВЫЧЛ



СПЕЦИФИКАЦИЯ				МЕТАЛЛА			
МАРКА И ИЗДЕЛИЯ	№ ПЗ	СЕЧЕНИЕ ММ	ДЛИНА ММ	КОЛ. ШТ.	МАССА КГ		
					ПЗ.	ВСЕХ	ИЗД.
МА-6	6	Φ6АТ	1320	1	0.293	0.293	0.293
МА-7	7	Φ6АТ	700	1	0.155	0.155	0.155

<https://zavodjbi.com/>

ТК
1974

ЗАКАЗНЫЕ ДЕТАЛИ МА-1 ÷ МА-7

СЕРИЯ
1.220 - 1
ВЫПУСК
4 ЛИСТ
20