

ТИПОВЫЕ КОНСТРУКЦИИ И ДЕТАЛИ ЗДАНИЙ И СООРУЖЕНИЙ
ДЛЯ КАПИТАЛЬНОГО РЕМОНТА В ЛЕНИНГРАДЕ

СЕРИЯ 1.126-КР-I

СБОРНЫЕ ЖЕЛЕЗОБЕТОННЫЕ БАЛКИ ТИПА БС_у
ПОД МЕЖКВАРТИРНЫЕ ПЕРЕГОРОДКИ

/КИРПИЧНЫЕ ТОЛЩИНОЙ 20 СМ И ГИПСОБЕТОННЫЕ/

ТИПОВЫЕ КОНСТРУКЦИИ И ДЕТАЛИ ЗДАНИЙ И СООРУЖЕНИЙ
ДЛЯ КАПИТАЛЬНОГО РЕМОНТА В ЛЕНИНГРАДЕ

СЕРИЯ 1.126-КР-1

СБОРНЫЕ ЖЕЛЕЗОБЕТОННЫЕ БАЛКИ ТИПА БС_у
ПОД МЕЖКВАРТИРНЫЕ ПЕРЕГОРОДКИ

/ КИРПИЧНЫЕ ТОЛЩИНОЙ 20 СМ И ГИПСОБЕТОННЫЕ /

Главный инженер института

Главный конструктор института

Начальник технического отдела

Главный специалист технического

В. Н. Иванов
Л. В. Сдобников
В. И. Четвериков
Б. М. Винер

В. Н. Иванов

Л. В. Сдобников

В. И. Четвериков

Б. М. Винер

Согласовано:

Главный инженер объединения

„Стройдеталь“

Б. А. Марковский

Начальник технического отдела

М. Б. Гольдин

Пояснительная записка

В альбоме серии 1.126-кр-1 представлены рабочие чертежи сборных железобетонных балок под гипсобетонные и кирпичные межквартирные перегородки, для изготовления которых можно использовать существующие опалубочные формы сборных железобетонных балок марки БС.

Балки марки БСу-42.3 ÷ БСу-80.4 рассчитаны на восприятие нагрузок от кирпичных межквартирных перегородок без проемов, при условии возведения кладки в летних условиях из кирпича пластичного прессования высотой $h \leq 4.0$ м, $\delta = 200$ мм, $\gamma_0 = 1800$ кг/м³. А также от гипсобетонных межквартирных перегородок высотой $h \leq 4.0$ м на равномерно распределенную нагрузку $q_p = 1000$ кг/п.м.

Изделия запроектированы в соответствии со СНиП II-21-75 и СН 393-78.

Бетон марки М300.

Рабочая продольная арматура принята из стали класса АII, поперечная арматура из стали класса AI ГОСТ 5781-75.

Изделиям присвоена марка БСу-42.3 ÷ БСу ÷ 80.4.

Балки марки БСу-42.3 ÷ БСу-64.3 изготавливаются высотой 30 см, балки марки

БСу-66.4 ÷ БСу-80.4 - высотой 38 см.

Поставка балок производится по достижении отпускной прочности. При этом отпускная прочность бетона не должна быть менее 70% проектной прочности бетона на сжатие.

При изготовлении сборных железобетонных балок необходимо выполнять требования следующих нормативных и инструктивных документов. СНиП II-21-75, "Изделия из железобетона и бетона. Общие технические требования" (ГОСТ 13015-75).

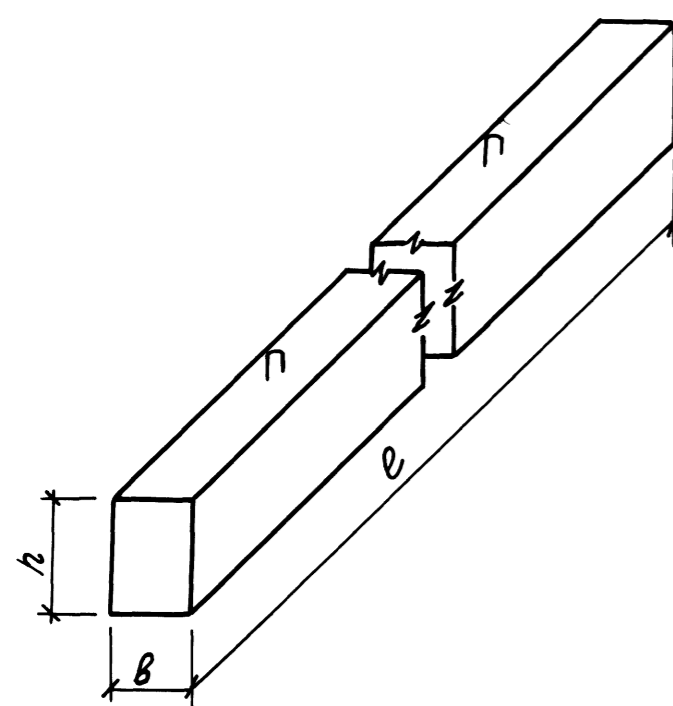
Требования по допускам, приемке, складированию, транспортировке, методом испытания изделий и т.д. принимаются по действующим техническим условиям.

Контроль жесткости и прочности балок производится по ГОСТ 8829-77.

ИВН ПОДП ПОДПИСЬ И ДАТА ВЗАМ. ИВН

			1.126-кр-1.00000 ПЗ			
Гл.спец	Винер	<i>Винер</i>	Пояснительная записка.	Стад	Лист	Листов
Вед.инж	Хомин	<i>Хомин</i>				
Провер	Хомин	<i>Хомин</i>		Проектный институт		
Разраб	Моренкова	<i>Моренкова</i>		ЛЕННИЛПРОЕКТ		
Испол.	Моренкова	<i>Моренкова</i>				

Эскиз

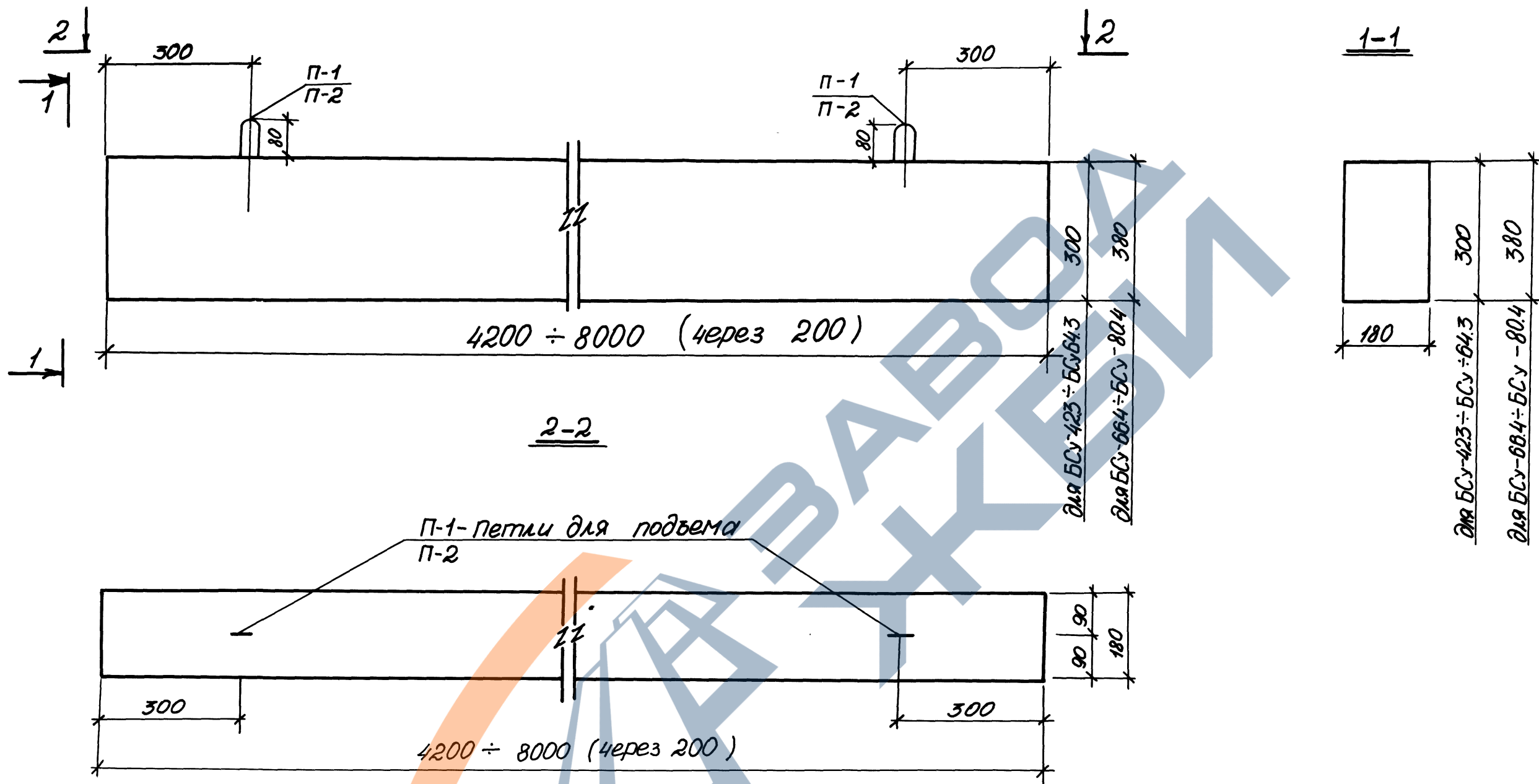


Марка бетона М-300

Марка изделия	Размеры, мм			Бетон		Масса, кг			Содерж. стали в м ³ бетона	№ стр.	
	e	b	h	марка	объем м ³	изделия	Арматуры				
							A I	A II			Всего
БСу-42.3	4200	180	300	300	0.227	567	10.97	10.10	21.07	93	6.7.8
БСу-44.3	4400	180	300	300	0.238	594	11.40	13.82	25.22	106	"
БСу-46.3	4600	180	300	300	0.248	621	11.91	14.43	26.36	106	"
БСу-48.3	4800	180	300	300	0.259	648	12.35	15.09	27.44	106	"
БСу-50.3	5000	180	300	300	0.270	675	12.85	19.90	32.75	121	"
БСу-52.3	5200	180	300	300	0.281	702	13.23	20.70	33.93	121	"
БСу-54.3	5400	180	300	300	0.292	729	13.79	26.33	40.32	138	"
БСу-56.3	5600	180	300	300	0.302	756	14.17	27.52	41.69	138	"
БСу-58.3	5800	180	300	300	0.313	783	14.73	34.50	49.23	157	"
БСу-60.3	6000	180	300	300	0.324	810	15.11	35.69	50.80	157	"
БСу-62.3	6200	180	300	300	0.335	837	20.43	47.46	67.89	203	"
БСу-64.3	6400	180	300	300	0.346	864	20.96	49.00	69.96	202	"
БСу-66.4	6600	180	380	300	0.451	1129	18.57	32.46	51.03	113	"
БСу-68.4	6800	180	380	300	0.465	1163	19.07	33.44	52.51	113	"
БСу-70.4	7000	180	380	300	0.479	1197	19.65	41.66	61.31	128	"
БСу-72.4	7200	180	380	300	0.492	1231	20.06	42.85	62.91	128	"
БСу-74.4	7400	180	380	300	0.506	1265	27.96	56.68	84.64	167	"
БСу-76.4	7600	180	380	300	0.520	1300	28.50	58.21	86.71	167	"
БСу-78.4	7800	180	380	300	0.534	1334	29.40	68.15	97.55	183	"
БСу-80.4	8000	180	380	300	0.547	1368	29.93	77.09	107.02	195	"

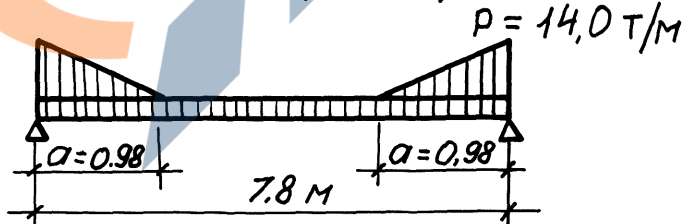
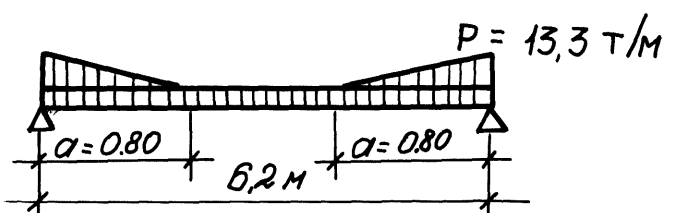
1.126-КР-1.00000 Н

Наименование			Станд.	Масса	Масшт
			Лист.	Листов.	
Гл. спец. Винер. ХМ			Проектный институт "Ленжилпроект"		
Ввод. ин. ХОМич. ХОМич					
Провер. ХОМич. ХОМич					
Разраб. Степина Ступина					
Испол. Малынич. Плоск.					

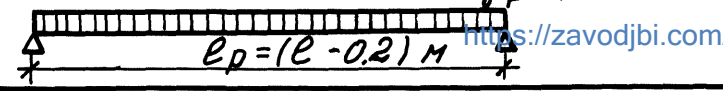


Расчетные схемы

I - для балок под кирпичные межквартирные перегородки
 а) - для $l = 4,2 \div 6,4$ м б) - для $l = 6,6 \div 8,0$ м



II - для балок под межквартирные гипсобетонные перегородки
 $l = 4,2 \div 8,0$ м $q_p = 1,0$ т/м



			1.126-КР-1.00000 04	
			Сборные ж.б. балки БСУ-42.3 ÷ БСУ-64.3 БСУ-66.4 ÷ БСУ-80.4 Опалубочный чертёж	
Гл. спец.	Винер	ХТМ	Стадия	Масштаб
Вед. инж.	Хомич	Хомич	Лист	Листов
Провер.	Хомич	Хомич	Проектный институт „Ленжилпроект.“	
Разраб.	Стелпина	Стелпина		
Испол.	Стелпина	Стелпина		

Инв. № подл. Подпись и дата Взам. инв. №

ФОРМ	ЗОНА	ПОЗ	ОБОЗНАЧЕНИЕ	НАИМЕНОВАНИЕ	КОЛ.	ПРИМЕЧАНИЕ	
				<u>Документация</u>			
			1.126 - КР - 1.000000 04	Опалубочный чертёж			
			1.126 - КР - 1.000000 СБ	Сборочный чертёж			
			1.126 - КР - 1.000000 ПЗ	Пояснительная записка			
				Сборочные единицы		для	
			1.126 - КР - 1.000002-01	Петля П-1	2	БСу-42.3 БСу-64.3	
			1.126 - КР - 1.000002-02	Петля П-2	2	БСу-66.4 БСу-80.4	
				Материалы			
				Бетон М300	-	м ³	
			<u>Переменные данные для исполнения</u>				
				1.126 - КР - 1.000000 СБ			
				<u>Сборочные единицы</u>		для	
			1.126 - КР - 1.001000-01	Каркас пространственный КП-1	1	БСу-42.3 БСу-64.3	
			1.126 - КР - 1.001000-02	Каркас пространственный КП-2	1	БСу-66.4 БСу-80.4	

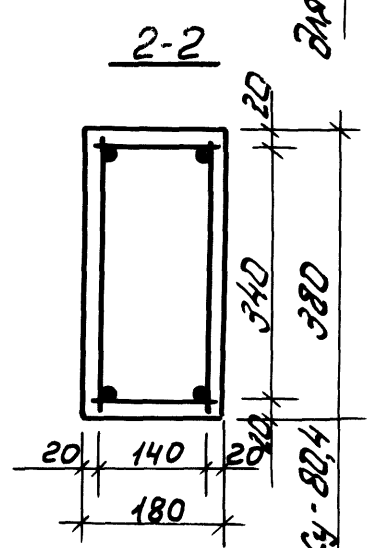
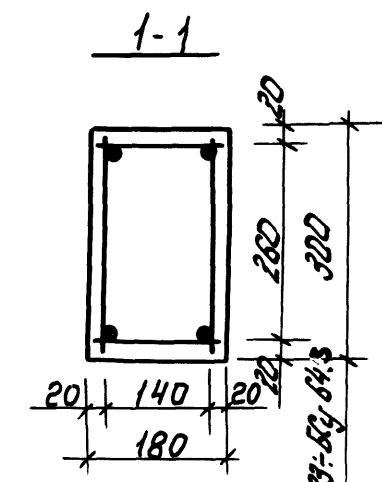
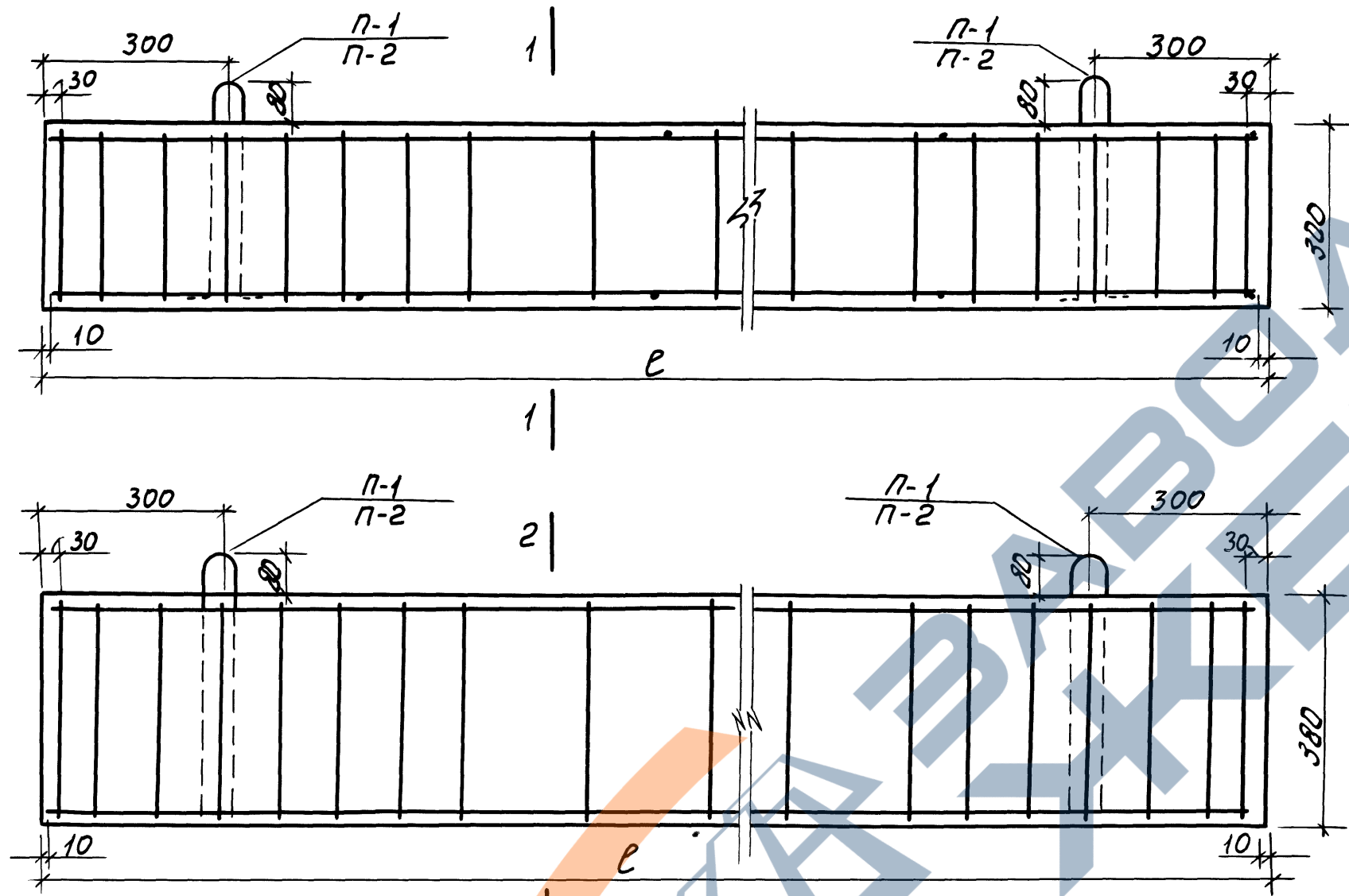
1.126 - КР - 1.000000

ИНВ И ПОД ПОДПИСЬ И ДАТА ВЗАМ. ИНВ И

ГЛ. СПЕЦ	Винер	<i>[Подпись]</i>
Вед инж.	Хомич	<i>[Подпись]</i>
Провер	Хомич	<i>[Подпись]</i>
Разраб	Моренкова	<i>[Подпись]</i>
Испол	Моренкова	<i>[Подпись]</i>

Сборные ж.б. балки
БСу-42.3 - БСу-64.3
БСу-66.4 - БСу-80.4
<https://zavodjbi.com/>


Станд	Лист	Листов
Проектный институт ЛЕННИЛПРОЕКТ		



диаметр БСЧ-42,3-БСЧ-80,4

Дневной журнал работ

Обозначение 1	Марка 2	ℓ мм 3	4	2	3
1.126-КР-1.01000	БСЧ-42,3	4200	1.126-КР-1.11000	БСЧ-62,3	6200
1.126-КР-1.02000	БСЧ-44,3	4400	1.126-КР-1.12000	БСЧ-64,3	6400
1.126-КР-1.03000	БСЧ-46,3	4600	1.126-КР-1.13000	БСЧ-66,4	6600
1.126-КР-1.04000	БСЧ-48,3	4800	1.126-КР-1.14000	БСЧ-68,4	6800
1.126-КР-1.05000	БСЧ-50,3	5000	1.126-КР-1.15000	БСЧ-70,4	7000
1.126-КР-1.06000	БСЧ-52,3	5200	1.126-КР-1.16000	БСЧ-72,4	7200
1.126-КР-1.07000	БСЧ-54,3	5400	1.126-КР-1.17000	БСЧ-74,4	7400
1.126-КР-1.08000	БСЧ-56,3	5600	1.126-КР-1.18000	БСЧ-76,4	7600
1.126-КР-1.09000	БСЧ-58,3	5800	1.126-КР-1.19000	БСЧ-78,4	7800
1.126-КР-1.10000	БСЧ-60,3	6000	1.126-КР-1.20000	БСЧ-80,4	8000

1.126-КР-1.00000 СБ			
Сборные ж.б. балки			Статус
БСЧ-42,3 ÷ БСЧ-64,3			Масса
БСЧ-66,4 ÷ БСЧ-80,4			Масштаб
Сборочный чертеж			
Эл. спец. В.И.НЕР	ХМ		
Вед. инж. ХОМИЧ	Хомич	81г.	
Пробер. ХОМИЧ	Хомич		
Разраб. Степина	Степина		
Успра. Степина	Степина		
			Лист
			Листов
			Проектный институт
			ЛЕННИИПРОЕКТ

ФОРМ	ЗОНА	ПОЗ.	ОБОЗНАЧЕНИЕ	НАИМЕНОВАНИЕ	КОЛ.	ПРИМЕЧАНИЕ
				Документация		
			1.126-КР-1.000000СБ	СБОРОЧНЫЙ ЧЕРТЕЖ		
			ПЕРЕМЕННЫЕ ДАННЫЕ ДЛЯ ИСПОЛНЕНИЯ			
			1.126-КР-1.01100-01	КП1-1		ДЛЯ БСУ-423
			1.126-КР-1.01110	КАРКАС ПЛОСКИЙ К1-1	2	
		1	1.126-КР-1.00001	ØБАГ ГОСТ 5781-75, $\rho=160$	18	
			1.126-КР-1.02100-01	КП1-2		ДЛЯ БСУ-44.3
			1.126-КР-1.02110	КАРКАС ПЛОСКИЙ К1-2	2	
		1	1.126-КР-1.00001	ØБАГ ГОСТ 5781-75; $\rho=160$	20	
			1.126-КР-1.03100-01	КП1-3		ДЛЯ БСУ-463
			1.126-КР-1.03110	КАРКАС ПЛОСКИЙ К1-3	2	
		1	1.126-КР-1.00001	ØБАГ ГОСТ 5781-75; $\rho=160$	20	
			1.126-КР-1.04100-01	КП1-4		ДЛЯ БСУ-483
			1.126-КР-1.04110	КАРКАС ПЛОСКИЙ К1-4	2	
		1	1.126-КР-1.00001	ØБАГ ГОСТ 5781-75; $\rho=160$	22	
			1.126-КР-1.05100-01	КП1-5		ДЛЯ БСУ-503
			1.126-КР-1.05110	КАРКАС ПЛОСКИЙ К1-5	2	
		1	1.126-КР-1.00001	ØБАГ ГОСТ 5781-75; $\rho=160$	22	
			1.126-КР-1.06100-01	КП1-6		ДЛЯ БСУ-523
			1.126-КР-1.06110	КАРКАС ПЛОСКИЙ К1-6	2	
		1	1.126-КР-1.00001	ØБАГ ГОСТ 5781-75; $\rho=160$	22	
			1.126-КР-1.07100-01	КП1-7		ДЛЯ БСУ-543
			1.126-КР-1.07110	КАРКАС ПЛОСКИЙ К1-7	2	
		1	1.126-КР-1.00001	ØБАГ ГОСТ 5781-75; $\rho=160$	24	
			1.126-КР-1.08100-01	КП1-8		ДЛЯ БСУ-563
			1.126-КР-1.08110	КАРКАС ПЛОСКИЙ К1-8	2	
		1	1.126-КР-1.00001	ØБАГ ГОСТ 5781-75; $\rho=160$	24	
			1.126-КР-1.09100-01	КП1-9		ДЛЯ БСУ-583
			1.126-КР-1.09110	КАРКАС ПЛОСКИЙ К1-9	2	
		1	1.126-КР-1.00001	ØБАГ ГОСТ 5781-75; $\rho=160$	26	
			1.126-КР-1.10100-01	КП1-10		ДЛЯ БСУ-603
			1.126-КР-1.10110	КАРКАС ПЛОСКИЙ К1-10	2	
		1	1.126-КР-1.00001	ØБАГ ГОСТ 5781-75; $\rho=160$	26	
			1.126-КР-1.11100-01	КП1-11		ДЛЯ БСУ-623
			1.126-КР-1.11110	КАРКАС ПЛОСКИЙ К1-11	2	
		1	1.126-КР-1.00001	ØБАГ ГОСТ 5781-75; $\rho=160$	26	

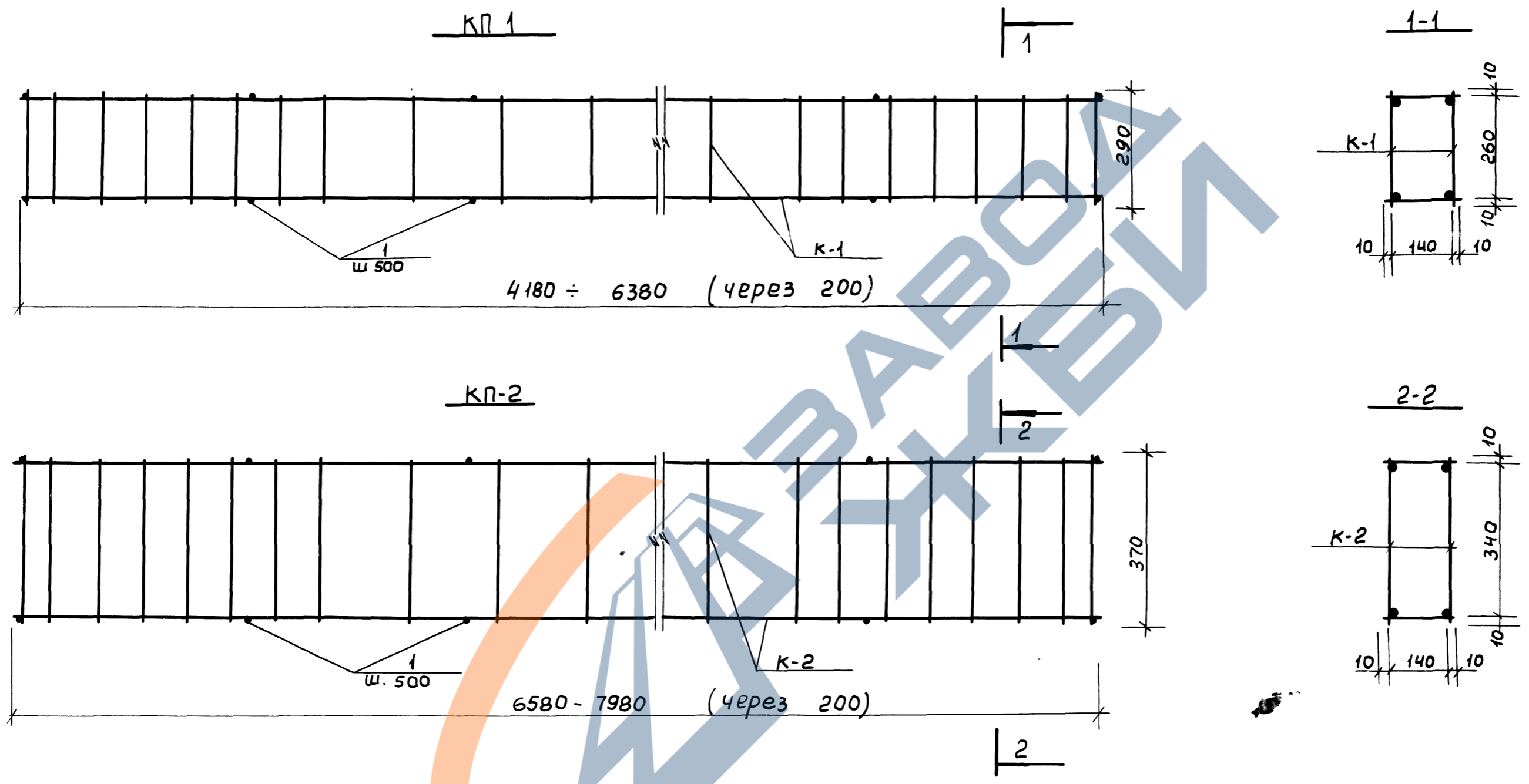
https://zavodjbi.com/

ФОРМ	ЗОНА	ПОЗ.	ОБОЗНАЧЕНИЕ	НАИМЕНОВАНИЕ	КОЛ.	ПРИМЕЧАНИЕ
			1.126-КР-1.12100-01	КП1-12		ДЛЯ БСУ-643
			1.126-КР-1.12110	КАРКАС ПЛОСКИЙ К1-12	2	
		1	1.126-КР-1.00001	ØБАГ ГОСТ 5781-75; $\rho=160$	28	
			1.126-КР-1.13100-02	КП2-1		ДЛЯ БСУ-664
			1.126-КР-1.13120	КАРКАС ПЛОСКИЙ К2-1	2	
		1	1.126-КР-1.00001	ØБАГ ГОСТ 5781-75; $\rho=160$	28	
			1.126-КР-1.14100-02	КП2-2		ДЛЯ БСУ-684
			1.126-КР-1.14120	КАРКАС ПЛОСКИЙ К2-2	2	
		1	1.126-КР-1.00001	ØБАГ ГОСТ 5781-75; $\rho=160$	30	
			1.126-КР-1.15100-02	КП2-3		ДЛЯ БСУ-704
			1.126-КР-1.15120	КАРКАС ПЛОСКИЙ К2-3	2	
		1	1.126-КР-1.00001	ØБАГ ГОСТ 5781-75; $\rho=160$	30	
			1.126-КР-1.16100-02	КП2-4		ДЛЯ БСУ-724
			1.126-КР-1.16120	КАРКАС ПЛОСКИЙ К2-4	2	
		1	1.126-КР-1.00001	ØБАГ ГОСТ 5781-75; $\rho=160$	30	
			1.126-КР-1.17100-02	КП2-5		ДЛЯ БСУ-744
			1.126-КР-1.17120	КАРКАС ПЛОСКИЙ К2-5	2	
		1	1.126-КР-1.00001	ØБАГ ГОСТ 5781-75; $\rho=160$	32	
			1.126-КР-1.18100-02	КП2-6		ДЛЯ БСУ-764
			1.126-КР-1.18120	КАРКАС ПЛОСКИЙ К2-6	2	
		1	1.126-КР-1.00001	ØБАГ ГОСТ 5781-75; $\rho=160$	32	
			1.126-КР-1.19100-02	КП2-7		ДЛЯ БСУ-784
			1.126-КР-1.19120	КАРКАС ПЛОСКИЙ К2-7	2	
		1	1.126-КР-1.00001	ØБАГ ГОСТ 5781-75; $\rho=160$	34	
			1.126-КР-1.20100-02	КП2-8		ДЛЯ БСУ-804
			1.126-КР-1.20120	КАРКАС ПЛОСКИЙ К2-8	2	
		1	1.126-КР-1.00001	ØБАГ ГОСТ 5781-75; $\rho=160$	34	

ИНВЕНТАРЬ ПОДПИСЬ И ДАТА ВЗАМ. ИМ. В. И.

1.126-КР-1.00100			КАРКАС ПРОСТРАНСТВЕННЫЙ	СТАД	Лист	Листов
Гл. спец.	Винер	<i>Винер</i>	КП-1 (для БСУ-42.3 : БСУ-64.3)			
Вед. инж.	Хомич	<i>Хомич</i>	КП-2 (для БСУ-66.4 : БСУ-80.4)			
Провер.	Хомич	<i>Хомич</i>	проектный институт			
Разраб.	Моренкова	<i>Моренкова</i>	ЛЕННИЛПРОЕКТ			
Испол.	Моренкова	<i>Моренкова</i>				

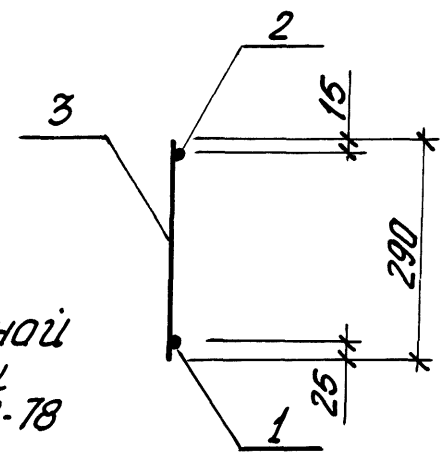
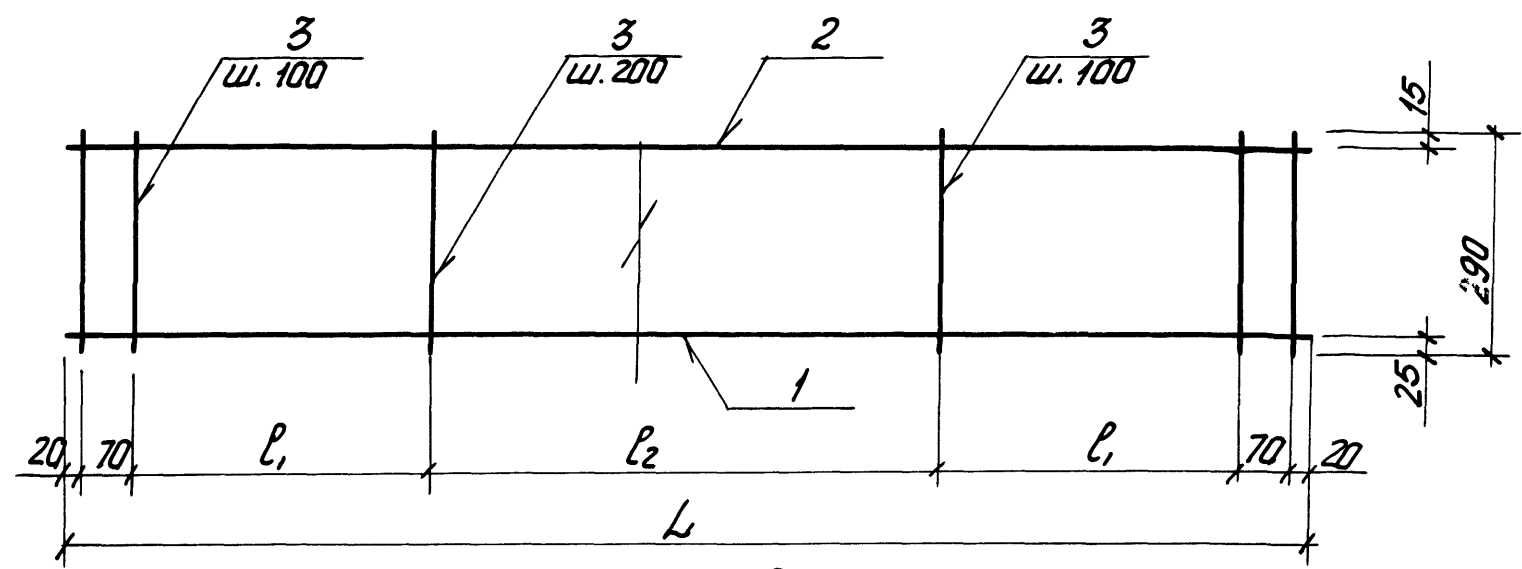
https://zavodjbi.com/



ШНБН лавл
 Подпись и дата
 18.07

			1.126-КР-1.00100 СБ		
			Каркас пространственный		
			КП-1(для БСУ-423÷БСУ-64.3)		
			КП-2(для БСУ-66.4÷БСУ-80.4)		
Гл. спец.	Винер	<i>[Signature]</i>		Стадия	масса
Вед. инж.	Томич	<i>[Signature]</i>	81	лист	листов
Проверил	Томич	<i>[Signature]</i>		Проектный институт	
Разраб.	Степина	<i>[Signature]</i>		ЛЕННИИПРОЕКТ	
Исполн.	Степина	<i>[Signature]</i>			

<https://zavodjbi.com>



Каркасы изготавливать при помощи контактной сварки в соответствии ГОСТ 14098-68 и СН 393-78

Обозначение	Марка	L, мм.	l ₁ , мм	l ₂ , мм.
1.126-КР-1.01110	БСу-42.3	4180	1000	2000
1.126-КР-1.02110	БСу-44.3	4380	1000	2200
1.126-КР-1.03110	БСу-46.3	4580	1100	2200
1.126-КР-1.04110	БСу-48.3	4780	1100	2400
1.126-КР-1.05110	БСу-50.3	4980	1200	2400
1.126-КР-1.06110	БСу-52.3	5180	1200	2600
1.126-КР-1.07110	БСу-54.3	5380	1300	2600
1.126-КР-1.08110	БСу-56.3	5580	1300	2800
1.126-КР-1.09110	БСу-58.3	5780	1400	2800
1.126-КР-1.10110	БСу-60.3	5980	1400	3000
1.126-КР-1.11110	БСу-62.3	6180	1500	3000
1.126-КР-1.12110	БСу-64.3	6380	1500	3200

ФОРМ.	ЗОНА	ПОЗ.	Обозначение	Наименование	Кол.	Примечание
			1.126-КР-1.01110	К1-1		для БС-42.3
		1	1.126-КР-1.01111	Ф14А II ГОСТ 5781-75; L=4180	1	
		2	1.126-КР-1.01112	Ф10А I ГОСТ 5781-75; L=4180	1	
		3	1.126-КР-1.01113	Ф6А I ГОСТ 5781-75; L=290	33	
			1.126-КР-1.02110	К1-2		для БСу-44.3
		1	1.126-КР-1.02111	Ф16А II ГОСТ 5781-75; L=4380	1	
		2	1.126-КР-1.02112	Ф10А I ГОСТ 5781-75; L=4380	1	
		3	1.126-КР-1.02113	Ф6А I ГОСТ 5781-75; L=290	34	
			1.126-КР-1.03110	К1-3		для БСу-46.3
		1	1.126-КР-1.03111	Ф16А I ГОСТ 5781-75; L=4580	1	
		2	1.126-КР-1.03112	Ф10А I ГОСТ 5781-75; L=4580	1	
		3	1.126-КР-1.03113	Ф6А I ГОСТ 5781-75; L=290	36	
			1.126-КР-1.04110	К1-4		для БСу-48.3
		1	1.126-КР-1.04111	Ф16А II ГОСТ 5781-75; L=4780	1	
		2	1.126-КР-1.04112	Ф10А I ГОСТ 5781-75; L=4780	1	
		3	1.126-КР-1.04113	Ф6А I ГОСТ 5781-75; L=290	37	
			1.126-КР-1.05110	К1-5		для БСу-50.3
		1	1.126-КР-1.05111	Ф18А II ГОСТ 5781-75; L=4980	1	
		2	1.126-КР-1.05112	Ф10А I ГОСТ 5781-75; L=4980	1	
		3	1.126-КР-1.05113	Ф6А I ГОСТ 5781-75; L=290	39	
			1.126-КР-1.06110	К1-6		для БСу-52.3
		1	1.126-КР-1.06111	Ф18А II ГОСТ 5781-75; L=5180	1	
		2	1.126-КР-1.06112	Ф10А I ГОСТ 5781-75; L=5180	1	
		3	1.126-КР-1.06113	Ф6А I ГОСТ 5781-75; L=290	40	

Цифры в скобках указывают на детали в сборке

1.126-КР-1.00110			
Плоский каркас			станд. масса масшт.
К1-1 ÷ К1-12			1:10
Лист 1			Листов 2
Проектный институт ЛЕННИПРОЕКТ			

Гл. спец. Винер
Вед. инж. Тамич
Провер. Тамич
Разраб. Маренкова
Исполн. Маренкова

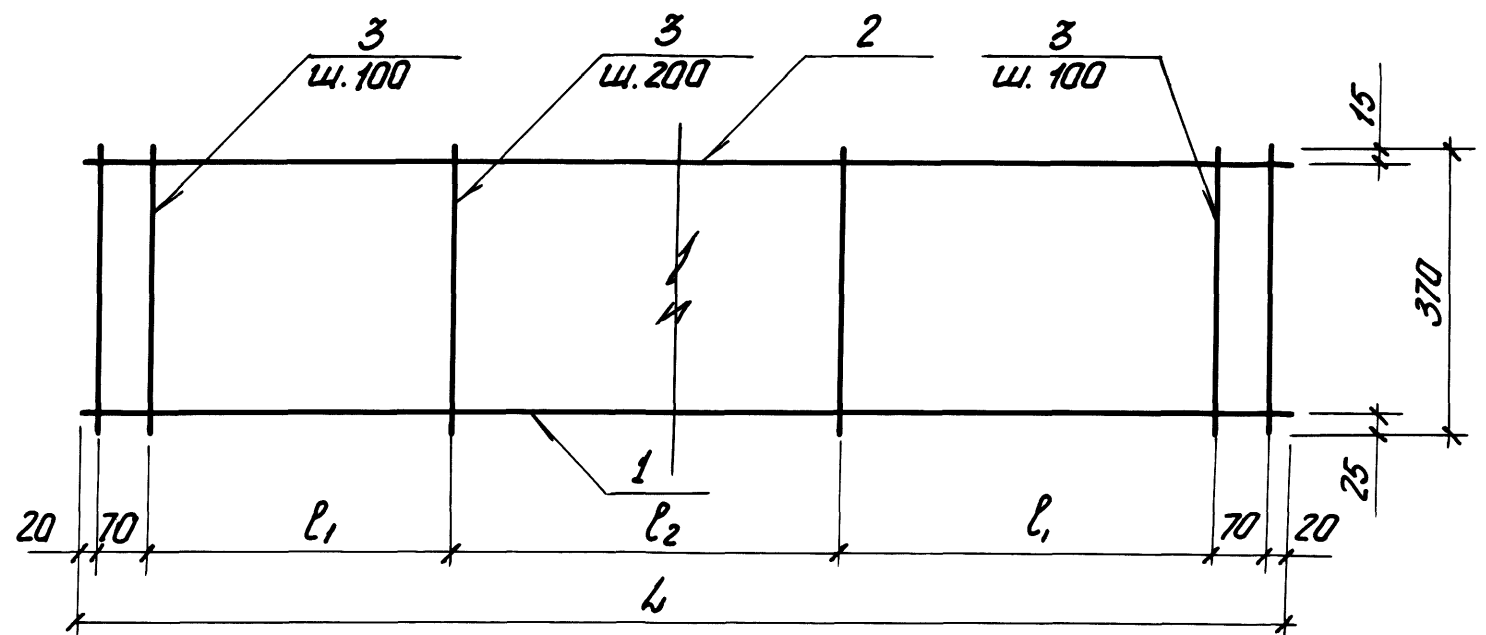
Коды 81г
Коды
81г

<https://zavodjbi.com>

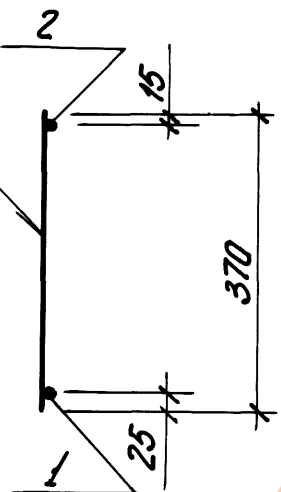
ФОРМ.	ЗОНА	ГОС.	Обозначение	Наименование	Кол.	Примечание
			1.126-КР-1.07110	К1-7		для БСу-54.3
		1	1.126-КР-1.07111	Ф20А II ГОСТ 5781-75; L: 5380	1	
		2	1.126-КР-1.07112	Ф10А I ГОСТ 5781-75; L: 5380	1	
		3	1.126-КР-1.07113	Ф6А I ГОСТ 5781-75; L: 290	42	
			1.126-КР-1.08110	К1-8		для БСу-56.3
		1	1.126-КР-1.08111	Ф20А II ГОСТ 5781-75; L: 5580	1	
		2	1.126-КР-1.08112	Ф10А I ГОСТ 5781-75; L: 5580	1	
		3	1.126-КР-1.08113	Ф6А I ГОСТ 5781-75; L: 290	43	
			1.126-КР-1.09110	К1-9		для БСу-58.3
		1	1.126-КР-1.09111	Ф22А II ГОСТ 5781-75; L: 5780	1	
		2	1.126-КР-1.09112	Ф10А I ГОСТ 5781-75; L: 5780	1	
		3	1.126-КР-1.09113	Ф6А I ГОСТ 5781-75; L: 290	45	
			1.126-КР-1.10110	К1-10		для БСу-60.3
		1	1.126-КР-1.10111	Ф22А II ГОСТ 5781-75; L: 5980	1	
		2	1.126-КР-1.10112	Ф10А I ГОСТ 5781-75; L: 5980	1	
		3	1.126-КР-1.10113	Ф6А I ГОСТ 5781-75; L: 290	46	
			1.126-КР-1.11110	К1-11		для БСу-62.3
		1	1.126-КР-1.11111	Ф25А II ГОСТ 5781-75; L: 6180	1	
		2	1.126-КР-1.11112	Ф10А I ГОСТ 5781-75; L: 6180	1	
		3	1.126-КР-1.11113	Ф8А I ГОСТ 5781-75; L: 290	48	
			1.126-КР-1.12110	К1-12		для БСу-64.3
		1	1.126-КР-1.12111	Ф25А II ГОСТ 5781-75; L: 6380	1	
		2	1.126-КР-1.12112	Ф10А I ГОСТ 5781-75; L: 6380	1	
		3	1.126-КР-1.12113	Ф8А I ГОСТ 5781-75; L: 290	49	

Инв. № подл. Подпись и дата. Взам. инв. №

<https://zavodjbi.com/>



Каркасы изготавливают при помощи контактной сварки в соответствии с ГОСТ 14098-68 и СН 393-78



Обозначение	Марка	l , мм	l_1 , мм	l_2 , мм
1.126-КР-1.13220	БСу-66.4	6580	1600	3200
1.126-КР-1.14220	БСу-68.4	6780	1600	3400
1.126-КР-1.15220	БСу-70.4	6980	1700	3400
1.126-КР-1.16220	БСу-72.4	7180	1700	3600
1.126-КР-1.17220	БСу-74.4	7380	1800	3600
1.126-КР-1.18220	БСу-76.4	7580	1800	3800
1.126-КР-1.19220	БСу-78.4	7780	1900	3800
1.126-КР-1.20220	БСу-80.4	7980	1900	4000

ФОРМ.	ЗНАЧ.	ГОД.	Обозначение	Наименование	Кол.	Примечание
			1.126-КР-1.13120	К2-1		для БСу-66.4
1			1.126-КР-1.13121	Ф20АII ГОСТ 5781-75; L=6580	1	
2			1.126-КР-1.13122	Ф10АI ГОСТ 5781-75; L=6580	1	
3			1.126-КР-1.13123	Ф6АI ГОСТ 5781-75; L=370	51	
			1.126-КР-1.14120	К2-2		для БСу-68.4
1			1.126-КР-1.14121	Ф20АII ГОСТ 5781-75; L=6780	1	
2			1.126-КР-1.14122	Ф10АI ГОСТ 5781-75; L=6780	1	
3			1.126-КР-1.14123	Ф6АI ГОСТ 5781-75; L=370	52	
			1.126-КР-1.15120	К2-3		для БСу-70.4
1			1.126-КР-1.15121	Ф22АII ГОСТ 5781-75; L=6980	1	
2			1.126-КР-1.15122	Ф10АI ГОСТ 5781-75; L=6980	1	
3			1.126-КР-1.15123	Ф6АI ГОСТ 5781-75; L=370	54	
			1.126-КР-1.16120	К2-4		для БСу-72.4
1			1.126-КР-1.16121	Ф22АII ГОСТ 5781-75; L=7180	1	
2			1.126-КР-1.16122	Ф10АI ГОСТ 5781-75; L=7180	1	
3			1.126-КР-1.16123	Ф6АI ГОСТ 5781-75; L=370	55	
			1.126-КР-1.17120	К2-5		для БСу-74.4
1			1.126-КР-1.17121	Ф25АII ГОСТ 5781-75; L=7380	1	
2			1.126-КР-1.17122	Ф10АI ГОСТ 5781-75; L=7380	1	
3			1.126-КР-1.17123	Ф8АI ГОСТ 5781-75; L=370	57	
			1.126-КР-1.18120	К2-6		для БСу-76.4
1			1.126-КР-1.18121	Ф25АII ГОСТ 5781-75; L=7580	1	
2			1.126-КР-1.18122	Ф10АI ГОСТ 5781-75; L=7580	1	
3			1.126-КР-1.18123	Ф8АI ГОСТ 5781-75; L=370	58	

Ш.Н. пол. Удпись и дата Взам. штамп

1.126-КР-1.00120			
Плоский каркас		штаб.	масштаб
К2-1 ÷ К2-8			1:10
Л. спец. Винер		Лист 1 из 2	
Вед. инж. Томич		Лист 2 из 2	
Пробер. Томич		Лист 3 из 3	
Разраб. Моренкова		Лист 4 из 4	
Исполн. Моренкова		Лист 5 из 5	
		Проектный институт ЛЕННИПРОЕКТ	

<https://zavodjbi.com/>

Форм.	Зона	Поз.	Обозначение	Наименование	Кол.	Примечание
			1.126-КР-1.19120	К 2-7		для БСУ-78.4
		1	1.126-КР-1.19121	Ф28А II ГОСТ 5781-75; L=7780	1	
		2	1.126-КР-1.19122	Ф10А I ГОСТ 5781-75; L=7780	1	
		3	1.126-КР-1.19123	Ф8А I ГОСТ 5781-75; L=370	60	
			1.126-КР-1.20120	К 2-8		для БСУ-80.4
		1	1.126-КР-1.20121	Ф28А II ГОСТ 5781-75; L=7980	1	
		2	1.126-КР-1.20122	Ф10А I ГОСТ 5781-75; L=7980	1	
		3	1.126-КР-1.20123	Ф8А I ГОСТ 5781-75; L=370	61	



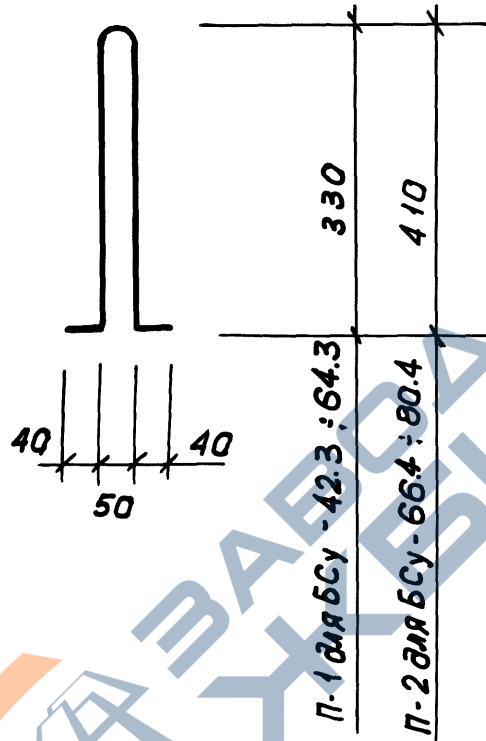
Ш.н.в. и год. Подпись и дата. Взам. инв. н.

<https://zavodjbi.com/>

1.126-КР-1.00120

лист

2



ФОРМ.	ЗОНА	ПОВ.	Обозначение	Наименование	кол.	Примечание
						Масса, кг
			1.126 - КР - 1.00002.01	Ø 10 А ГОСТ 5781-75; e = 810	1	0.50
			1.126 - КР - 1.00002.02	Ø 10 А ГОСТ 5781-75; e = 970	1	0.60

1.126 - КР - 1.00000}

Петли

П-1 и П-2

СТАЛ	МАССА	НАСШПТ
		1:10

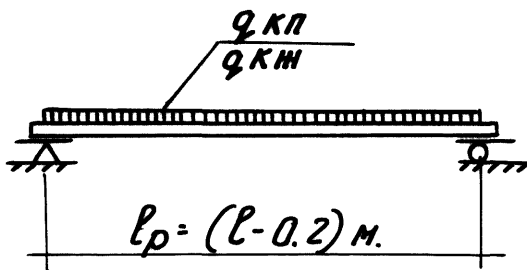
лист | листов

проектный институт
ЛЕНИНПРОЕКТ

Гл. спец.	Вичер	<i>[Signature]</i>
Вед. инж.	Хомич	<i>[Signature]</i> 81г
Провед.	Хомич	<i>[Signature]</i>
Разраб.	Моранкова	<i>[Signature]</i>
Испол.	Моранкова	<i>[Signature]</i>

ШНБ Л ПОДЛ. Подпись и дата: 3.3.2017

Схема испытания (по ГОСТ 8829-77)



Контрольные нагрузки (дополнительные к собственному весу балки).

Контрольная разрушающая:

$q_{кп} = 1270 \text{ кгс/м}$ ($\gamma = 1.4$)

Контрольная нагрузка по проверке жесткости (дополнительная к собственному весу балки)

$q_{кш} = 600 \text{ кгс/м}$

Таблица контрольных прогибов

Марки балок	Расчетный пролет, см.	Контрол. прогиб, см.	1	2	3
			БСу - 60.3	580	1.60
1	2	3	БСу - 62.3	600	1.56
БСу - 42.3	400	0.50	БСу - 64.3	620	1.80
БСу - 44.3	420	0.60	БСу - 66.4	640	1.30
БСу - 46.3	440	0.70	БСу - 68.4	660	1.60
БСу - 48.3	460	0.90	БСу - 70.4	680	1.70
БСу - 50.3	480	0.90	БСу - 72.4	700	1.90
БСу - 52.3	500	1.05	БСу - 74.4	720	1.73
БСу - 54.3	520	1.20	БСу - 76.4	740	1.94
БСу - 56.3	540	1.40	БСу - 78.4	760	1.85
БСу - 58.3	560	1.40	БСу - 80.4	780	2.10

1.126 - КР - 1.00000 дн

Гл. спец. Винер
 Вед. инж. Хомич
 Провер. Хомич
 Разработчик Степина
 Испол. Маренкова

Данные для испытания
<https://zavodjbi.com/>
 SCULMAN.RU

стат.	лист	листов

Проектный институт
 ЛЕННИЛПРОЕКТ