

<https://zavodjbi.com/>

ГЛАВНОЕ АРХИТЕКТУРНО-ПЛАНИРОВОЧНОЕ УПРАВЛЕНИЕ ИСПОЛКОМА ЛЕНИНГРАДСКОГО СОВЕТА

ИНСТИТУТ ПО ПРОЕКТИРОВАНИЮ  
ЖИЛИЩНО-ГРАЖДАНСКОГО  
СТРОИТЕЛЬСТВА В ЛЕНИНГРАДЕ

«ЛЕНПРОЕКТ»

ПАНЕЛИ ПЕРЕКРЫТИЙ И КРОВЛИ

УНИФИЦИРОВАННЫЕ АРМАТУРНЫЕ ИЗДЕЛИЯ

АЛЬБОМ  
ВИ-37-76

ЛЕНИНГРАД  
<https://zavodjbi.com/>  
1976

<https://zavodjbi.com/>

ГЛАВНОЕ АРХИТЕКТУРНО-ПЛАНИРОВОЧНОЕ УПРАВЛЕНИЕ ИСПОЛКОМА ЛЕНГОРСОВЕТА

ИНСТИТУТ ПО ПРОЕКТИРОВАНИЮ  
ЖИЛИЩНОГРАЖДАНСКОГО  
СТРОИТЕЛЬСТВА В ЛЕНИНГРАДЕ

«ЛЕНПРОЕКТ»

# ПАНЕЛИ ПЕРЕКРЫТИЙ И КРОВЛИ

УНИФИЦИРОВАННЫЕ АРМАТУРНЫЕ ИЗДЕЛИЯ

АЛЬБОМ  
ВИ-37-76

РАЗРАБОТАНЫ ОТДЕЛОМ  
КАТАЛОГА И УНИФИКАЦИИ

ВВЕДЕНА В ДЕЙСТВИЕ  
ПРИКАЗОМ №164 ОТ 22.06.76

ЛЕНИНГРАД

1976  
<https://zavodjbi.com/>

НАИМЕНОВАНИЕ	№ ЧЕРТЕЖА	№ ЛИСТА	№ ЛИСТОВ
I	2	3	4
Обложка	-	-	-
Титульный лист	-	-	-
Содержание	ВН/С	I	2
Пояснительная записка	ВН/И	1,2	3,4
Панели перекрытий ребристые. Детали опалубки и армирования. ВП212У, ВП212У-1, ВП213, ВП214У.	ВН/658	1	5
Панели перекрытий ребристые. Детали опалубки и армирования. ВП217	ВН/658	2	6
Панели перекрытий ребристые. Детали опалубки и армирования. ВП217-1, ВП218.	ВН/638	3	7
Панели перекрытий ребристые. Характеристика изделий.	ВН/658	4	8
Расход комплектующих деталей.	ВН/658	5	9
Панели перекрытий ребристые. Сетки УС4-59-10, УС4-59-10, УС4-44-10, УС4-59-12, УС5-40-12-1, УС5-40-14-1, УС5-50-14, УС4-59-20	ВН/658	6	10
Панели перекрытий ребристые. Каркасы: УС3-15, УС3-20, УС3-10, УС3-12, УС3-20, УС14-14, УС14-12.	ВН/658	7	11
Панели перекрытий ребристые. Закладные детали М1, М2, М3а. Стволь УСН1, панели УП2-10, УП2-12, УП2-14. Стенды напорные	ВН/658	8	12
Панели перекрытий ребристые. Вариант армирования изделия. Таблица перехода.	ВН/658	9,10	13,14
Панели кровли ребристые. Детали опалубки и армирования. сечения 1-1 и 5-5.	ВН/659	1	15
Панели кровли ребристые. Характеристика изделий.	ВН/659	2	16
Панели кровли ребристые. Расход комплектующих деталей.	ВН/659	3	17
Панели кровли ребристые. Каркасы УК4-15, УК10-12, УК12-20. Сетки УС3-59-10, УС4-59-10, УС4-59-12, УС5-59-12, УК10-10.	ВН/659	4	18
Панели кровли ребристые. Стволь УСН1, панели УП6-10, УП6-12, стенды напорные	ВН/659	5	19
Панели кровли ребристые. Вариант армирования изделий. Таблица перехода.	ВН/659	6,7	20,21

<https://zavodjbi.com/>

I	2	3	4
Плоские плиты. Характеристика изделий. Расход комплектующих деталей. Таблица перехода.	ВН/660	1	22
Плоские плиты. Детали опалубки и армирования. Сечения 1-1, 2-2, 3-3.	ВН/660	2	23
Плоские плиты. Сетки УС5-16-12, УС10-40-10, УС10-40-12. Детали УП4-10-1, УП4-10-0 отдельные стержни ОС1.	ВН/660	3	24
Санитарно-технические панели. Опалубка и армирование. ПТ59-1201, ПТ63-1201, ПТ39-1а, ПТ42-1а, ПТ59-1203, ПТ42-1б, ПТ59-1204.	ВН/661	1	25
Санитарно-технические панели. Опалубка и армирование. ПТ59-1202, ПТ40-2, ПТ63-1202.	ВН/661	2	26
Санитарно-технические панели. Детали, детали заделки торца панели.	ВН/661	3	27
Санитарно-технические панели. Армирование. Сечения 1-1, 2-2, 3-3.	ВН/661	4	28
Санитарно-технические панели. Армирование. сечения 4-4, 5-5, 6-6, 7-7.	ВН/661	5	29
Санитарно-технические панели. Характеристика изделий.	ВН/661	6	30
Санитарно-технические панели. Расход комплектующих деталей.	ВН/661	7	31
Санитарно-технические панели. Каркасы УКО8-18, УКО-16, УКО8-8, УКО10-24, УКО-10, УКО11, УП2-12, АУ51-63-16, АУ51-59-16, АУ51-59-14, АУ50-63-14, АУ51-63-14, АУ51-59-14а, АУ51-59-12В.	ВН/661	8	32
Санитарно-технические панели. Сетки УС-6212, УС-412, УС-5012, УС-2512, УС-5612, УС-5912, УС-5612, УС-1612, УС-3112, УС-44-12, УС-52-12, УС-42.	ВН/661	9	33
Санитарно-технические панели. Таблица перехода.	ВН/661	10, 11	34, 35

сан.ч. кровли № 131-79 стр. 50, 51, 52, 53, 54, 55, 56, 57, 58, 59, 60, 61, 62, 63, 64, 65, 66, 67, 68, 69, 70, 71, 72, 73, 74, 75, 76, 77, 78, 79, 80, 81, 82, 83, 84, 85, 86, 87, 88, 89, 90, 91, 92, 93, 94, 95, 96, 97, 98, 99, 100, 101, 102, 103, 104, 105, 106, 107, 108, 109, 110, 111, 112, 113, 114, 115, 116, 117, 118, 119, 120, 121, 122, 123, 124, 125, 126, 127, 128, 129, 130, 131, 132, 133, 134, 135, 136, 137, 138, 139, 140, 141, 142, 143, 144, 145, 146, 147, 148, 149, 150, 151, 152, 153, 154, 155, 156, 157, 158, 159, 160, 161, 162, 163, 164, 165, 166, 167, 168, 169, 170, 171, 172, 173, 174, 175, 176, 177, 178, 179, 180, 181, 182, 183, 184, 185, 186, 187, 188, 189, 190, 191, 192, 193, 194, 195, 196, 197, 198, 199, 200, 201, 202, 203, 204, 205, 206, 207, 208, 209, 210, 211, 212, 213, 214, 215, 216, 217, 218, 219, 220, 221, 222, 223, 224, 225, 226, 227, 228, 229, 230, 231, 232, 233, 234, 235, 236, 237, 238, 239, 240, 241, 242, 243, 244, 245, 246, 247, 248, 249, 250, 251, 252, 253, 254, 255, 256, 257, 258, 259, 260, 261, 262, 263, 264, 265, 266, 267, 268, 269, 270, 271, 272, 273, 274, 275, 276, 277, 278, 279, 280, 281, 282, 283, 284, 285, 286, 287, 288, 289, 290, 291, 292, 293, 294, 295, 296, 297, 298, 299, 300, 301, 302, 303, 304, 305, 306, 307, 308, 309, 310, 311, 312, 313, 314, 315, 316, 317, 318, 319, 320, 321, 322, 323, 324, 325, 326, 327, 328, 329, 330, 331, 332, 333, 334, 335, 336, 337, 338, 339, 340, 341, 342, 343, 344, 345, 346, 347, 348, 349, 350, 351, 352, 353, 354, 355, 356, 357, 358, 359, 360, 361, 362, 363, 364, 365, 366, 367, 368, 369, 370, 371, 372, 373, 374, 375, 376, 377, 378, 379, 380, 381, 382, 383, 384, 385, 386, 387, 388, 389, 390, 391, 392, 393, 394, 395, 396, 397, 398, 399, 400, 401, 402, 403, 404, 405, 406, 407, 408, 409, 410, 411, 412, 413, 414, 415, 416, 417, 418, 419, 420, 421, 422, 423, 424, 425, 426, 427, 428, 429, 430, 431, 432, 433, 434, 435, 436, 437, 438, 439, 440, 441, 442, 443, 444, 445, 446, 447, 448, 449, 450, 451, 452, 453, 454, 455, 456, 457, 458, 459, 460, 461, 462, 463, 464, 465, 466, 467, 468, 469, 470, 471, 472, 473, 474, 475, 476, 477, 478, 479, 480, 481, 482, 483, 484, 485, 486, 487, 488, 489, 490, 491, 492, 493, 494, 495, 496, 497, 498, 499, 500, 501, 502, 503, 504, 505, 506, 507, 508, 509, 510, 511, 512, 513, 514, 515, 516, 517, 518, 519, 520, 521, 522, 523, 524, 525, 526, 527, 528, 529, 530, 531, 532, 533, 534, 535, 536, 537, 538, 539, 540, 541, 542, 543, 544, 545, 546, 547, 548, 549, 550, 551, 552, 553, 554, 555, 556, 557, 558, 559, 560, 561, 562, 563, 564, 565, 566, 567, 568, 569, 570, 571, 572, 573, 574, 575, 576, 577, 578, 579, 580, 581, 582, 583, 584, 585, 586, 587, 588, 589, 590, 591, 592, 593, 594, 595, 596, 597, 598, 599, 600, 601, 602, 603, 604, 605, 606, 607, 608, 609, 610, 611, 612, 613, 614, 615, 616, 617, 618, 619, 620, 621, 622, 623, 624, 625, 626, 627, 628, 629, 630, 631, 632, 633, 634, 635, 636, 637, 638, 639, 640, 641, 642, 643, 644, 645, 646, 647, 648, 649, 650, 651, 652, 653, 654, 655, 656, 657, 658, 659, 660, 661, 662, 663, 664, 665, 666, 667, 668, 669, 670, 671, 672, 673, 674, 675, 676, 677, 678, 679, 680, 681, 682, 683, 684, 685, 686, 687, 688, 689, 690, 691, 692, 693, 694, 695, 696, 697, 698, 699, 700, 701, 702, 703, 704, 705, 706, 707, 708, 709, 710, 711, 712, 713, 714, 715, 716, 717, 718, 719, 720, 721, 722, 723, 724, 725, 726, 727, 728, 729, 730, 731, 732, 733, 734, 735, 736, 737, 738, 739, 740, 741, 742, 743, 744, 745, 746, 747, 748, 749, 750, 751, 752, 753, 754, 755, 756, 757, 758, 759, 760, 761, 762, 763, 764, 765, 766, 767, 768, 769, 770, 771, 772, 773, 774, 775, 776, 777, 778, 779, 780, 781, 782, 783, 784, 785, 786, 787, 788, 789, 790, 791, 792, 793, 794, 795, 796, 797, 798, 799, 800, 801, 802, 803, 804, 805, 806, 807, 808, 809, 810, 811, 812, 813, 814, 815, 816, 817, 818, 819, 820, 821, 822, 823, 824, 825, 826, 827, 828, 829, 830, 831, 832, 833, 834, 835, 836, 837, 838, 839, 840, 841, 842, 843, 844, 845, 846, 847, 848, 849, 850, 851, 852, 853, 854, 855, 856, 857, 858, 859, 860, 861, 862, 863, 864, 865, 866, 867, 868, 869, 870, 871, 872, 873, 874, 875, 876, 877, 878, 879, 880, 881, 882, 883, 884, 885, 886, 887, 888, 889, 890, 891, 892, 893, 894, 895, 896, 897, 898, 899, 900, 901, 902, 903, 904, 905, 906, 907, 908, 909, 910, 911, 912, 913, 914, 915, 916, 917, 918, 919, 920, 921, 922, 923, 924, 925, 926, 927, 928, 929, 930, 931, 932, 933, 934, 935, 936, 937, 938, 939, 940, 941, 942, 943, 944, 945, 946, 947, 948, 949, 950, 951, 952, 953, 954, 955, 956, 957, 958, 959, 960, 961, 962, 963, 964, 965, 966, 967, 968, 969, 970, 971, 972, 973, 974, 975, 976, 977, 978, 979, 980, 981, 982, 983, 984, 985, 986, 987, 988, 989, 990, 991, 992, 993, 994, 995, 996, 997, 998, 999, 1000.

А.А. КОСТУКОВ, И.В. КОСТУКОВА

ЖЕЛЕЗОБЕТОННЫЕ ИЗДЕЛИЯ	№ ЧЕРТЕЖА	ВН/С	ВКР. ЛИСТЫ	1
УНИФИЦИРОВАННЫЕ АРМАТУРНЫЕ ИЗДЕЛИЯ			РЕГИСТР. №	
СОДЕРЖАНИЕ				

<https://zavodjbi.com/>



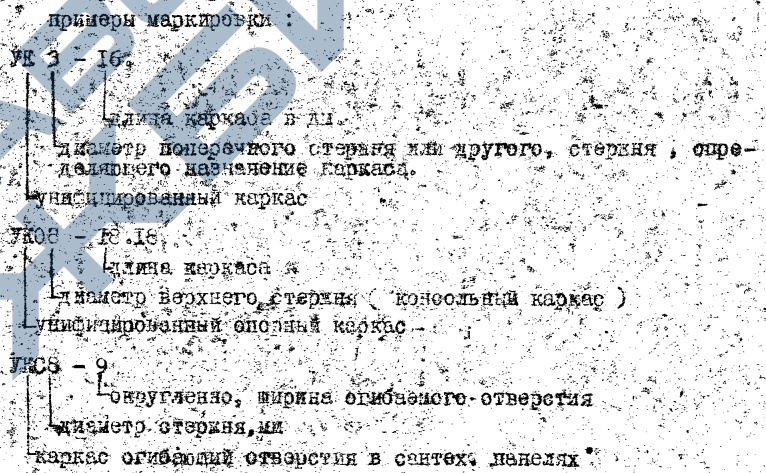
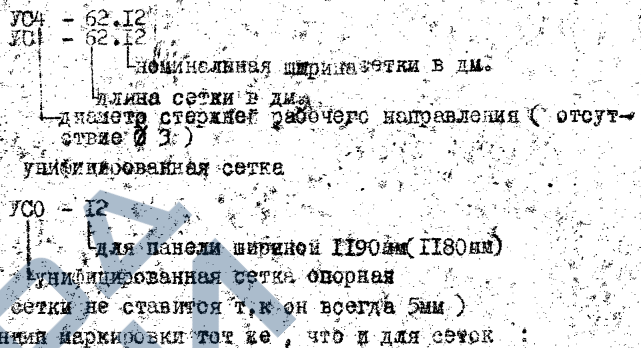
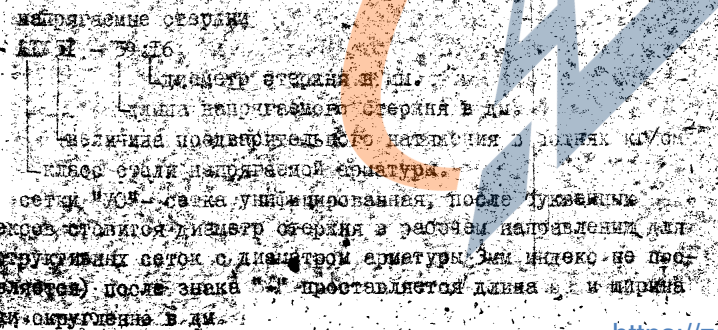
Унифицирован шаг продольных и поперечных стержней в ненапрягаемой арматуре и контролируемые напряжения в напрягаемой. Величина и диаметр стержней для сталей классов АІУ и АІІІ см. таблицу:

диаметр стержня, мм	напряжения кг/см <sup>2</sup>	
	для стали класса АІУ	для стали класса АІІІ
10, 12, 14, 16, 18	3500 4000 4600 5100	4600 5100 6000

В рабочих чертежах арматуры и деталей опалубки учтены предложения заводов ІІІ по улучшению технологии производства. Сохранено количество типов марок продольной и поперечной арматуры. Для всех сеток этой группы изделий принят шаг продольной арматуры - 200мм, а шаг поперечной арматуры в зависимости от назначения сеток принят 250, 150 и 100мм, что позволяет организовать непрерывную сборку сеток на объектах. Анализах с последующей их разрезкой по типоразмерам.

В ребристых панелях с закинутыми ребрами изменена анкерная напрягаемая арматура. Для анкерования применены стержни. Для всех видов напрягаемых изделий приняты следующие параметры. В изделиях применены унифицированные монтажные детали в соответствии с альбомом ВІІ - 36 - 75. Унифицированные монтажные детали.

2.6 Маркировка арматурных изделий открытая и состоит из буквенных и цифровых индексов. Примеры маркировки:



3. УПАКОВКА ПО ПОСЛЕДОВАТЕЛЬНОСТИ

3.1 В соответствии с техническими требованиями, принятыми методами длительной, кратковременной и статической нагрузки изделия должны производиться в соответствии с требованиями СНБП-8.9.1-62, ГОСТ 12115-67, ГОСТ 8213-71, СНБП - В.3-52

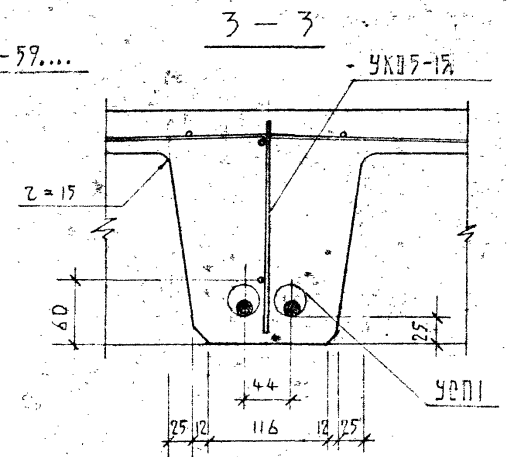
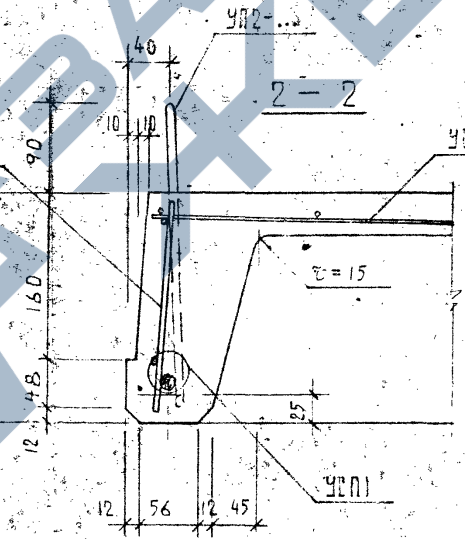
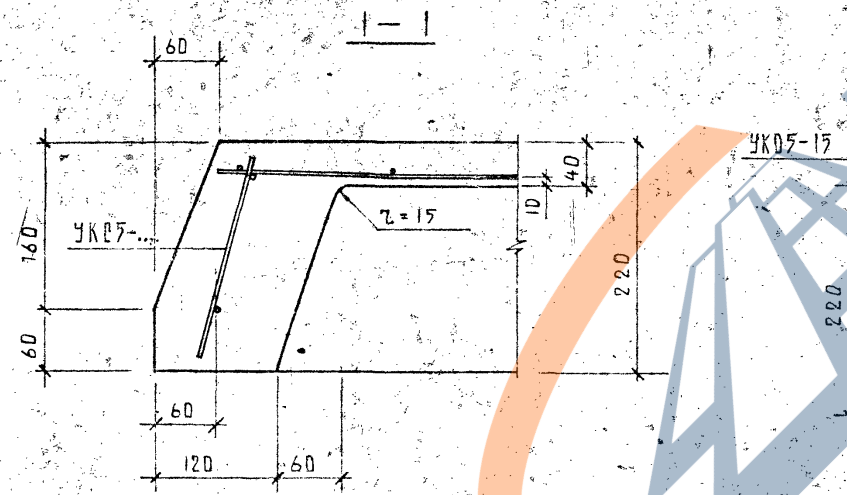
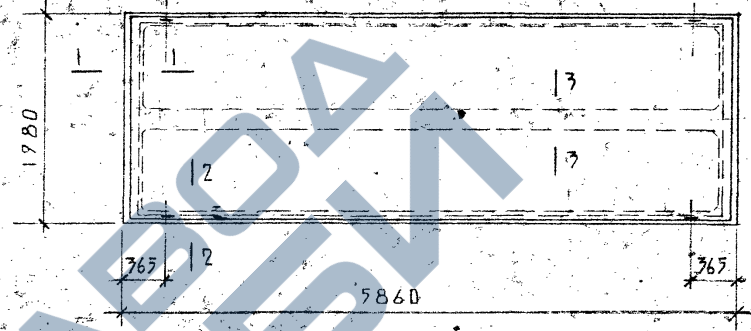
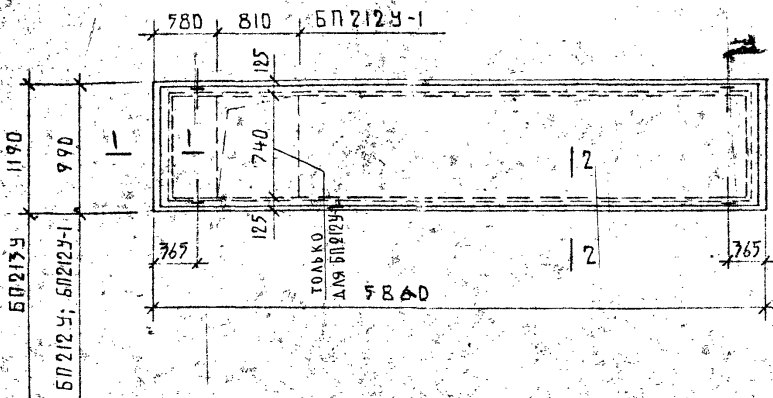
3.2 Контроль качества сеток производится в соответствии с ГОСТ 10160-67, критериями изделий - с ГОСТ 8225-66 и данными для монтажа в опалубках (перечисленных в п.І.) альбомах.

ЖЕЗБЕТОННЫЕ ИЗДЕЛИЯ УНИФИЦИРОВАННЫЕ АРМАТУРНЫЕ ИЗДЕЛИЯ ПРАСНИТЕЛЬНАЯ ЗАПИСКА	№ ЧЕРТЕЖА	В.И. / П.	ВЕРС. АМЕТ
	2	2	РЕГИСТР. №

<https://zavodjbi.com/>

БП212У ; БП212У-1 ; БП213У1.

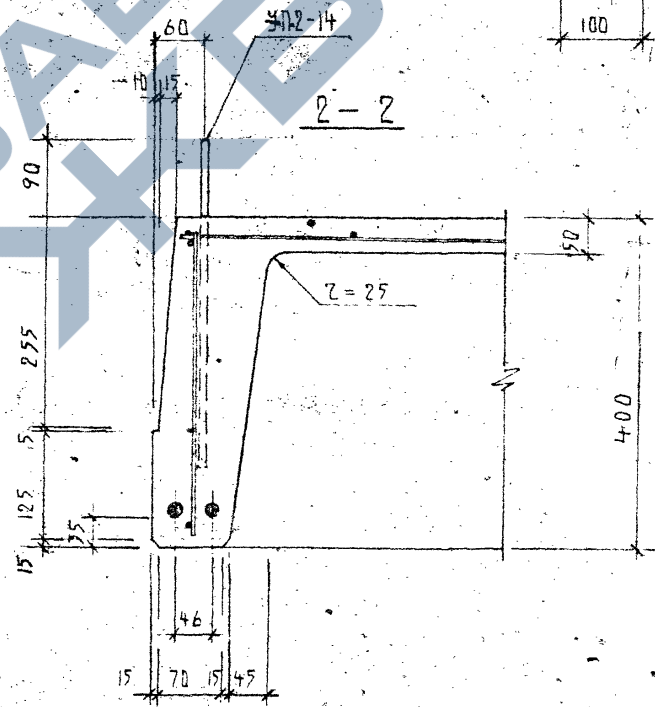
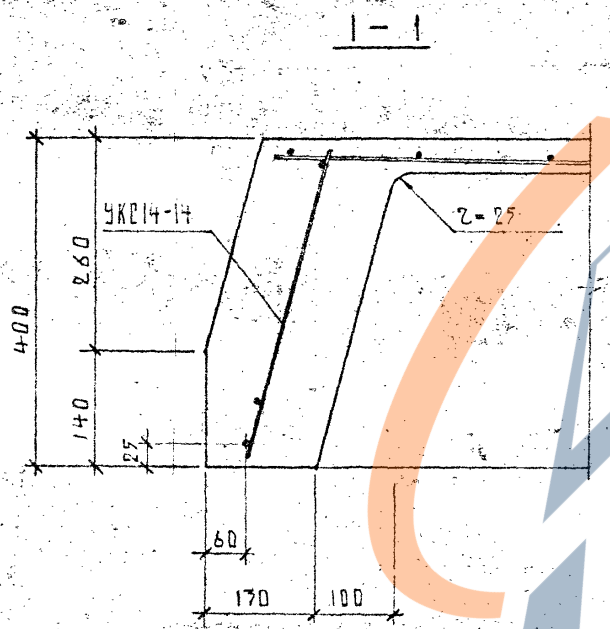
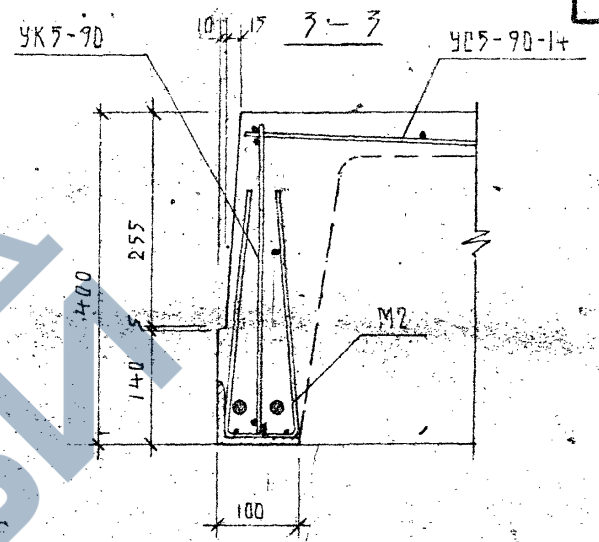
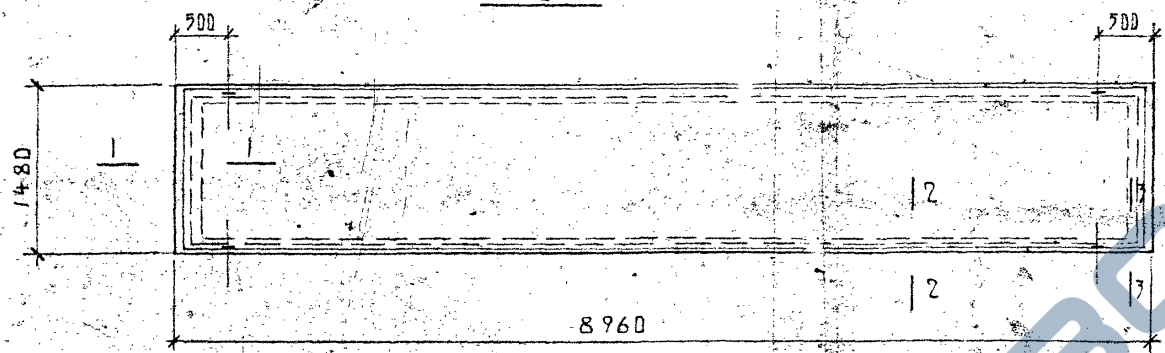
БП214У



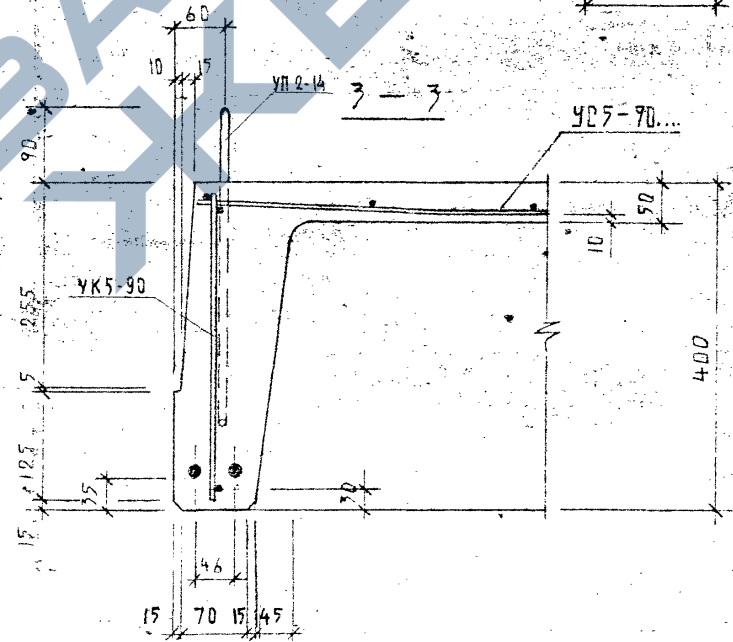
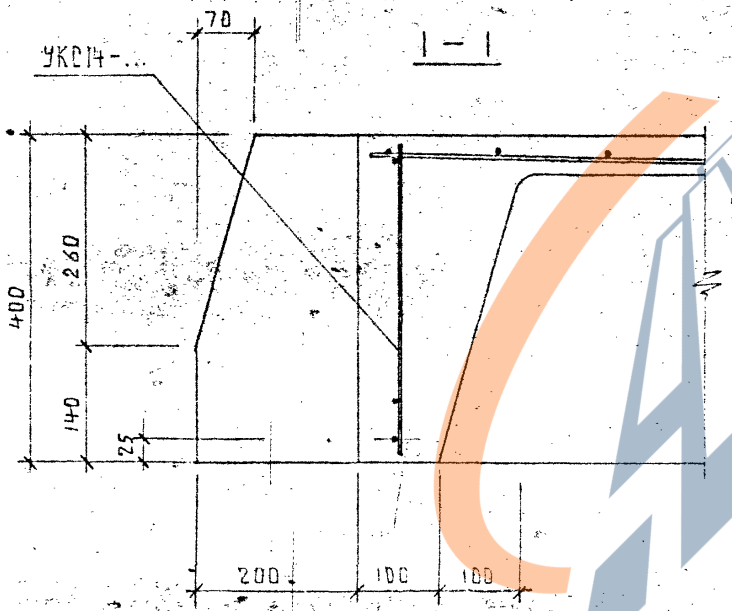
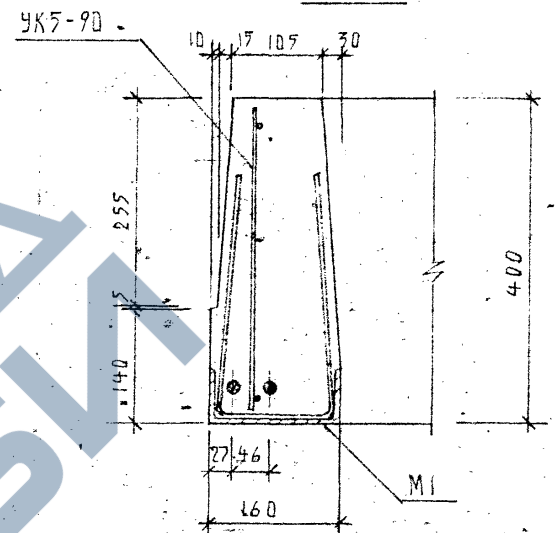
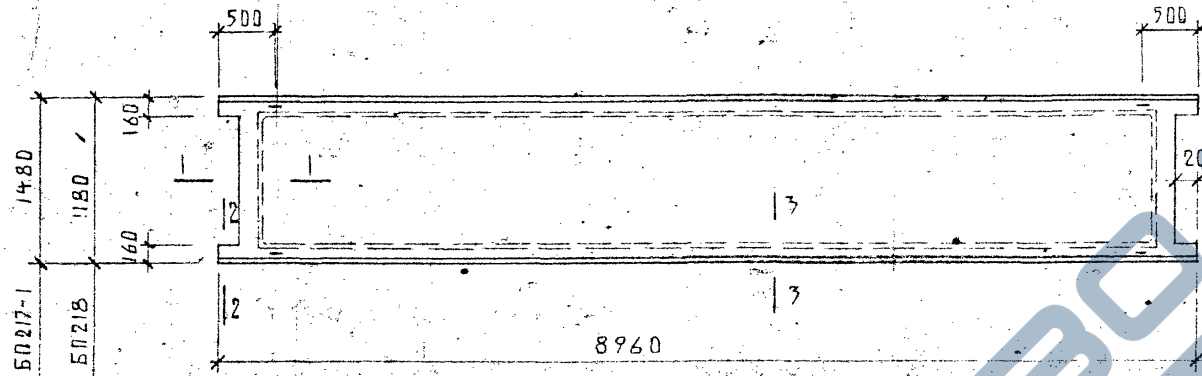
ЖЕЛЕЗОБЕТОННЫЕ ИЗДЕЛИЯ УНИФИЦИРОВАННЫЕ АРМАТУРНЫЕ ИЗДЕЛИЯ	№ ЧЕРТЕЖА	ВСЕГО ЛИСТОВ	ЛИСТ
	ВН / 658	10	1
ПАНЕЛИ ПЕРЕКРЫТИЙ РЕБРИСТЫЕ ДЕТАЛИ ОПАЛУБКИ И АРМИРОВАНИЯ БП212У ; БП212У-1 ; БП213У ; БП214У	РЕГИСТР.№	6282	

<https://zavodjbi.com/>

БП 217



ЖЕЛЕЗОБЕТОННЫЕ ИЗДЕЛИЯ		№ ЧЕРТЕЖА		ВСЕГО ЛИСТОВ	
УНИФИЦИРОВАННЫЕ АРМАТУРНЫЕ ИЗДЕЛИЯ		В.И. / 658		10 / 2	
ПАНЕЛИ ПОКРЫТИЙ РЕБРИСТЫЕ				РЕГИСТР. №	
ДЕТАЛИ ОПАЛУБКИ И АРМИРОВАНИЯ БП 217				62 83	



И. КОЛОДИН, И. КОЛОДИН, И. КОЛОДИН

ЖЕЛЕЗОБЕТОННЫЕ ИЗДЕЛИЯ УСИЛЕННЫЕ АРМАТУРНЫМИ ИЗДЕЛИЯ	№ ЧЕРТЕЖА ВН / 658	КОЛ-ВО ЛИСТОВ	ЛИСТ
		10	3
ПАНЕЛИ ПЕРЕКРЫТИЙ РЕБРЯТЫЕ ДЕТАЛИ ОПАЛУШКИ И АРМИРОВАНИЯ БП217-1 ; БП219	РЕГИСТР. №	6284	

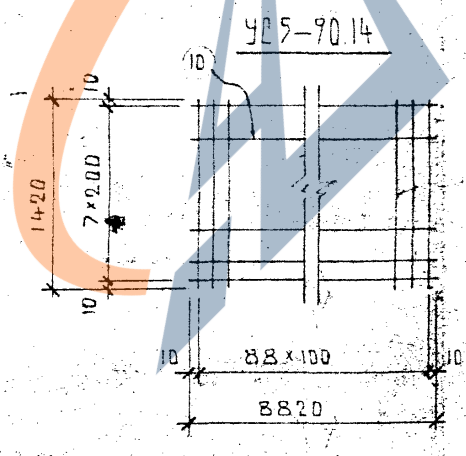
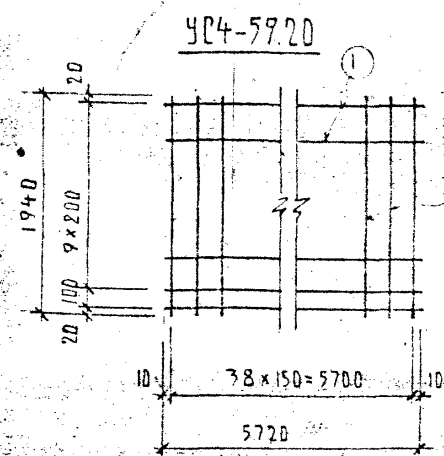
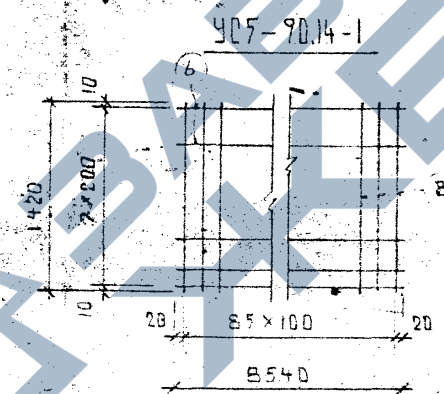
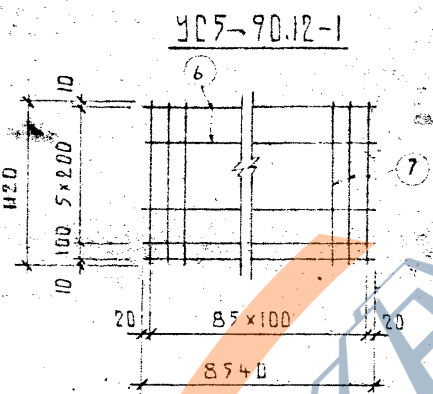
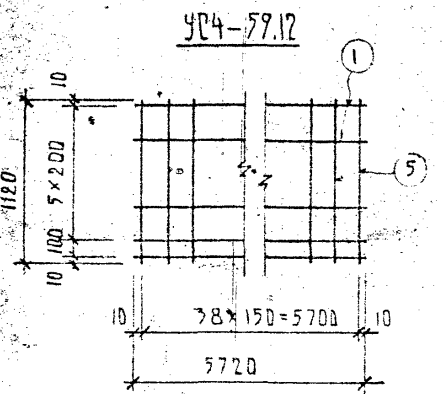
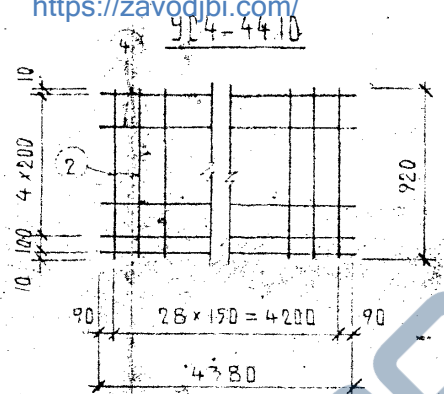
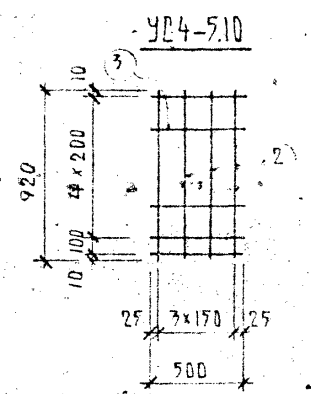
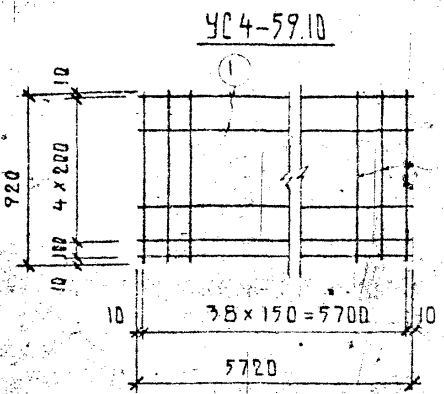
Х А Р А К Т Е Р И С Т И К А И З Д Е Л И Й

МАРКА ИЗДЕЛИЯ	ГАБАРИТЫ ММ			БЕТОН			СТАЛЬ			МАССА Т	РАСХОД СТАЛИ, КГ				ВЫБОРКА СТАЛИ, КГ										
	L	B	h	МАРКА	ОБЪЕМ НЕТО М³	ОБЪЕМ БРУТТО М³	АРМАТУР- КАЯ КГ	ЗАКЛАД- НЫЕ ДЕТАЛИ КГ	РАСХОД АРМАТУРЫ НА 1 М³ БЕТОНА		ВСЕГО	В Т.Ч. НА ЗАКЛАДНЫЕ ДЕТАЛИ				ГОСТ 5781-61*									
												БЕЗ МЕТАЛ- ЛИЗАЦИИ		МЕТАЛЛИ- ЗОВАННЫЕ		ВЛ		АІ		АІV		АІV			
												ПРОСТЫЕ	ДЛЯ САРКО- ФИКАЦИИ	ПРОСТЫЕ	ДЛЯ САРКО- ФИКАЦИИ	3	4	5	10	12	14	16	18	14	16
БП 212 Ч	5860	990	220	200	0.431	—	37.30	—	88.0	1.08	37.30	—	—	—	—	1.89	3.87	5.48	2.36	—	—	—	23.70	—	—
				300			32.13		75.0		32.13					—	—	—	—				—		
БП 212 Ч-1	5860	990	220	200	0.406	—	36.49	—	90.0	1.04	36.49	—	—	—	—	1.62	3.33	5.48	2.36	—	—	—	23.70	—	—
				300			31.31		77.0		31.31					—	—	—	—				—		
БП 213 Ч	5860	1190	220	200	0.482	—	38.63	—	80.0	1.21	38.63	—	—	—	—	2.24	4.73	5.60	2.36	—	—	—	23.70	—	—
				300			33.45		70.0		33.45					—	—	—	—				—		
БП 214 Ч	5860	1980	220	200	0.868	—	66.30	—	76.0	2.17	66.30	—	—	—	—	3.41	8.17	8.94	—	3.56	—	18.52	23.70	—	—
				300			56.80		65.0		56.80					—	—	—	—	—		—	—		
БП 217	8960	1480	400	300	1.39	—	89.94	16.36	65.0	3.48	102.30	16.36	—	—	—	—	7.04	34.18	4.44	—	8.48	—	35.80	—	—
							82.46		60.0		98.89					—	—	—	—	—	—	—	—		
БП 217-1	8960	1480	400	300	1.38	—	89.04	20.68	65.0	3.43	109.32	20.68	—	—	—	—	6.80	33.52	4.44	—	8.48	—	35.80	—	—
							87.56		60.0		102.24					—	—	—	—	—	—	—	—		
БП 218	8960	1180	400	300	1.23	—	77.41	20.68	63.0	3.03	98.09	20.68	—	—	—	—	5.95	27.22	4.44	—	8.48	28.32	—	—	—
							70.77		58.0		91.45					—	—	—	—	—	—	—	—	—	—

ЖЕЛЕЗОБЕТОННЫЕ ИЗДЕЛИЯ		№ ЧЕРТЕЖА		ВСЕГО ЛИСТ	
УНИФИЦИРОВАННЫЕ АРМАТУРНЫЕ ИЗДЕЛИЯ		В И / 658		10 / 4	
ПАНЕЛИ ПЕРЕКРЫТИЙ РЕБРИСТЫЕ				РЕГИСТР. №	
ХАРАКТЕРИСТИКА ИЗДЕЛИЙ				6235	



<https://zavodjbi.com/>



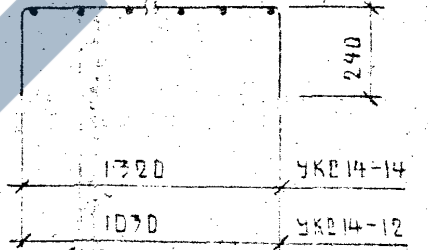
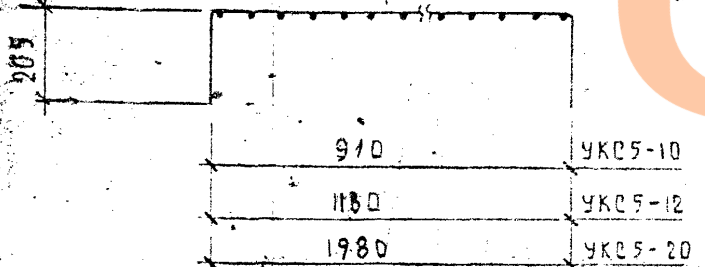
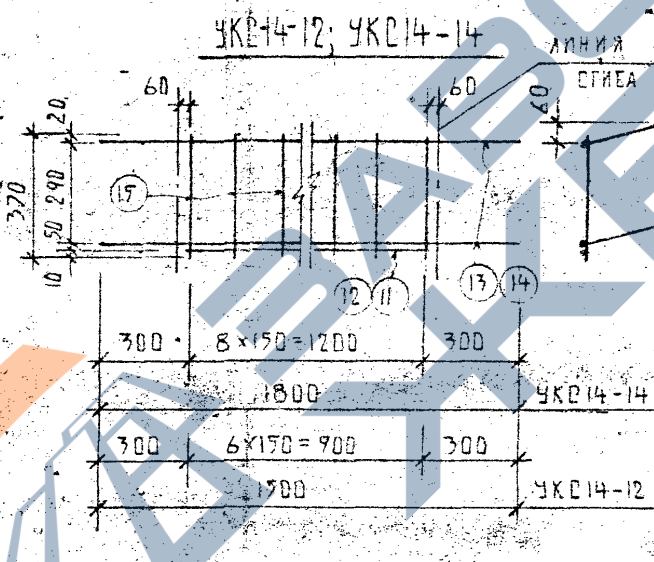
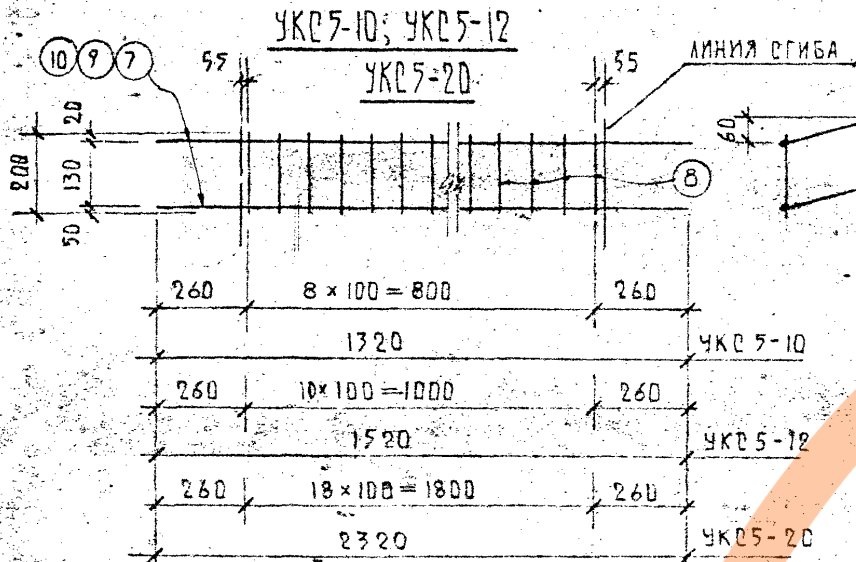
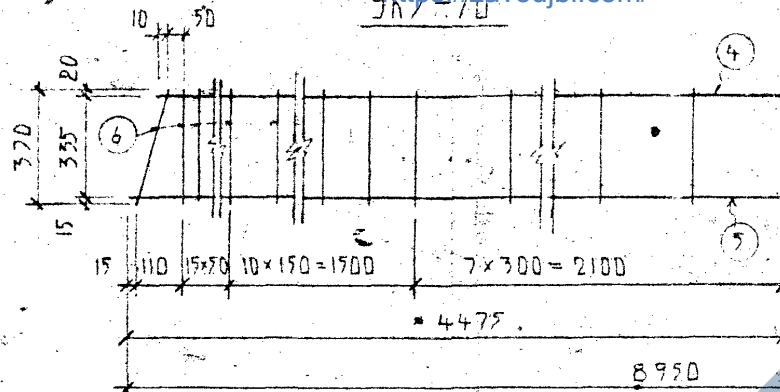
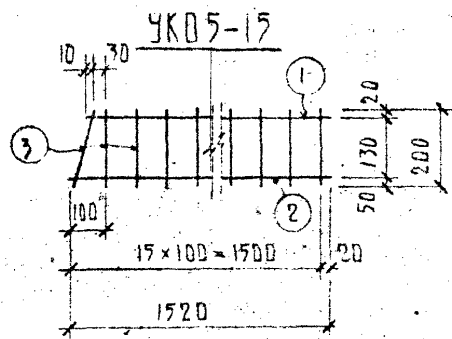
СПЕЦИФИКАЦИЯ СТАЛИ НА ИЗДЕЛИЕ								
Марка изделия	№ позиции	Сечение мм	Класс или марка стали	Длина мм	Кол-во шт.	Масса кг		
						позиции	всего	изделия
УС4-59.10	1	φ3	ВІ	5720	6	0.32	1.89	5.43
	2	φ4	ВІ	920	39	0.09	3.51	
УС4-5.10	3	φ3	ВІ	500	6	0.05	0.18	0.54
	2	φ4	ВІ	920	4	0.09	0.36	
УС4-44.10	4	φ3	ВІ	4380	6	0.24	1.44	4.05
	2	φ4	ВІ	920	29	0.09	2.61	
УС4-59.12	1	φ3	ВІ	5720	7	0.32	2.24	6.73
	2	φ4	ВІ	1120	39	0.11	4.29	
УС5-90.12-1	6	φ4	ВІ	8540	7	0.85	5.95	20.57
	7	φ5	ВІ	1120	86	0.17	14.62	
УС5-90.14-1	6	φ4	ВІ	8540	8	0.85	6.80	25.79
	8	φ5	ВІ	1420	86	0.22	18.92	
УС5-90.14	10	φ4	ВІ	8820	8	0.88	7.04	26.52
	8	φ5	ВІ	1420	89	0.22	17.58	
УС4-59.20	1	φ3	ВІ	5720	11	0.31	3.41	10.82
	9	φ4	ВІ	1940	39	0.19	7.41	

ООО «Завод ЖБИ» г. Дзержинск  
 ул. Коммунальная 10  
 603000

ЖЕЛЕЗОБЕТОННЫЕ ИЗДЕЛИЯ		№ ЧЕРТЕЖА		ВСЕГО ЛИСТОВ	ЛИСТ
СЕРИЙНЫЕ АРМАТУРНЫЕ ИЗДЕЛИЯ		ВІ / 658		10	6
* ПАНЕЛИ ПЕРЕКРЫТИЯ - РЕБРИСТЫЕ				РЕГИСТР. №	6087
СЕТКИ: УС4-59.10, УС4-5.10, УС4-44.10, УС4-59.12, УС5-90.12-1					

<https://zavodjbi.com/>

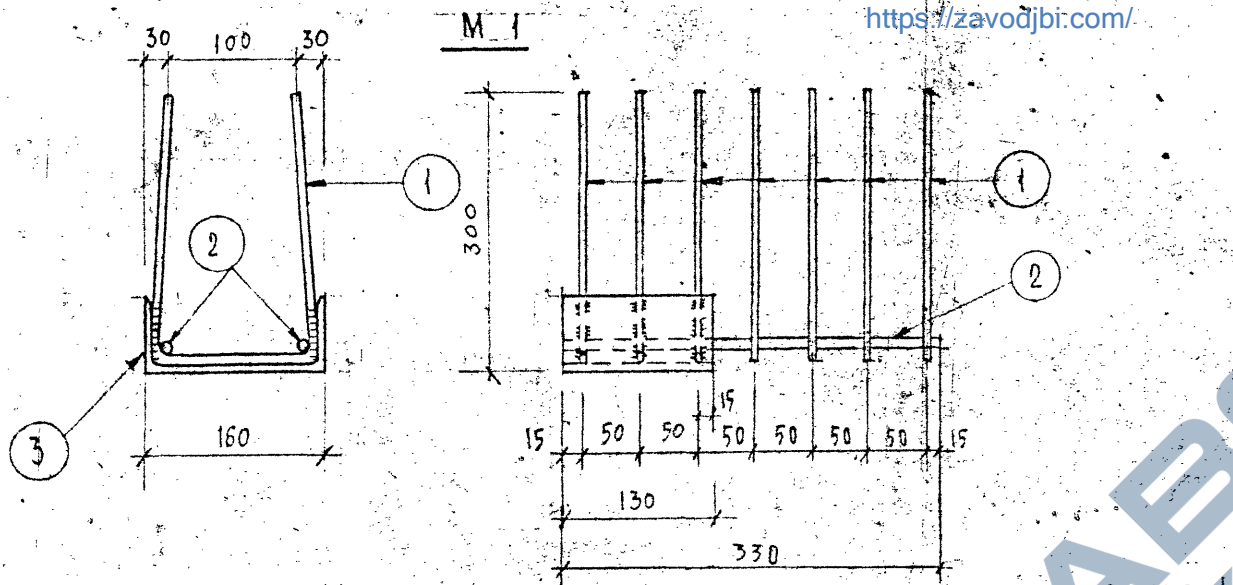
<https://zavodjbi.com/>



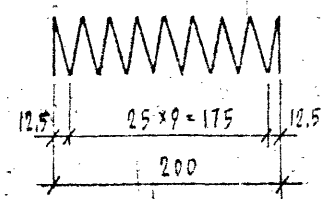
СПЕЦИФИКАЦИЯ СТАПИ НА ИЗДЕЛИЕ								
Марка изделия	№ позиции	Сечение, мм	Класс или марка стали	Длина, мм	Кол-во, шт	Масса, кг		Изделия
						позиции	всего	
UK05-15	1	φ5	ВІ	1450	1	0.22	0.22	0.93
	2	φ5	ВІ	1920	1	0.23	0.23	
	3	φ5	ВІ	200	16	0.07	0.48	
UK5-90	4	φ5	ВІ	8820	1	1.36	1.36	6.76
	5	φ5	ВІ	8950	1	1.38	1.38	
	6	φ5	ВІ	370	67	0.06	4.02	
UK05-10	7	φ5	ВІ	1320	2	0.20	0.40	0.58
	8	φ4	ВІ	200	9	0.02	0.18	
UK5-12	9	φ5	ВІ	1920	2	0.23	0.46	0.68
	8	φ4	ВІ	200	11	0.02	0.22	
UK05-20	10	φ5	ВІ	2320	2	0.36	0.72	1.10
	8	φ4	ВІ	200	19	0.02	0.38	
UK14-14	11	φ14	АІ	1220	1	1.48	1.48	4.24
	13	φ10	АІ	1800	2	1.11	2.22	
	15	φ5	ВІ	370	9	0.06	0.54	
UK14-12	12	φ14	АІ	420	1	1.11	1.11	3.39
	14	φ10	АІ	1500	2	0.93	1.86	
	15	φ5	ВІ	370	7	0.06	0.42	

ЖЕЛЕЗОБЕТОННЫЕ ИЗДЕЛИЯ		№ ЧЕРТЕЖА		ВСЕГО ЛИСТОВ	ЛИСТ
УНИЦИФРОВАННЫЕ АРМАТУРНЫЕ ИЗДЕЛИЯ		ВІ / 658		10	7
ПАНЕЛИ ПЕРЕКРЫТИЯ РЕБРИСТЫЕ				РЕГИСТР. №	
КАРКАЗЫ UK05-15; UK5-90; UK05-10; UK05-12; UK05-20; UK14-14				50 2.8	

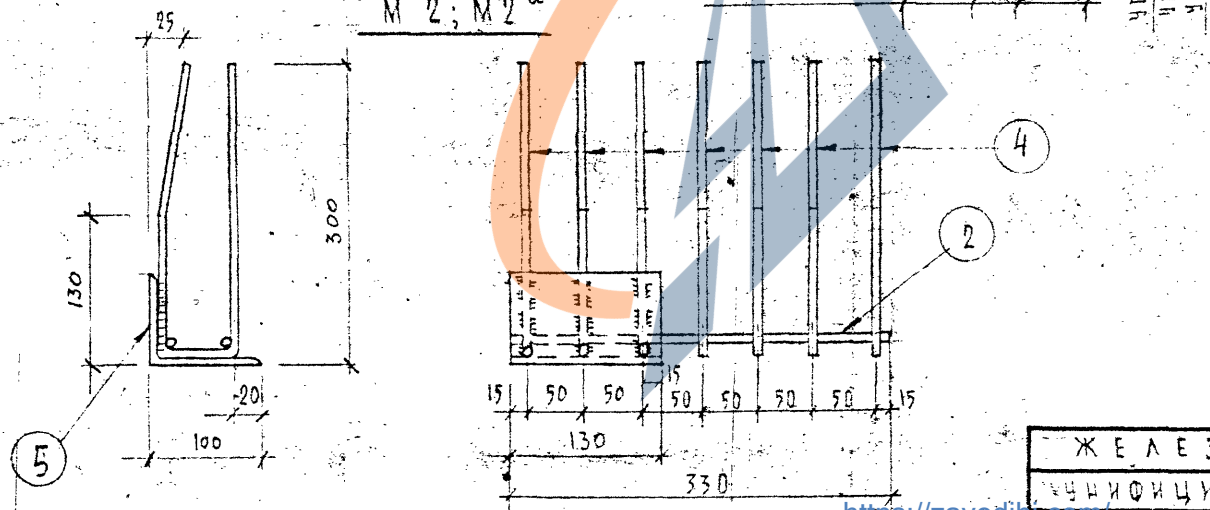
<https://zavodjbi.com/>



СПИРАЛЬ УСП1



M2; M2<sup>a</sup>



УП2-10	100	60	100
УП2-12	160	60	160
УП2-14	220	60	220

СПЕЦИФИКАЦИЯ СТАЛИ НА ИЗДЕЛИЕ

Марка изделия	№ позиции	Сечение, мм	Класс или марка стали	Длина, мм	Количество	Масса, кг		
						позиции	всего	изделия
M1	1	φ10	A1	750	7	0.46	3.22	5.17
	2	φ5	B1	330	2	0.05	0.10	
	3	[16	B(13кп2	130	1	1.85	1.85	
УСП1	—	φ5	B1	1540	1	0.24	0.24	0.24
УП2-10	—	φ10	A1	880	1	0.59	0.59	0.59
УП2-12	—	φ12	A1	1010	1	0.89	0.89	0.89
УП2-14	—	φ14	A1	1140	1	1.38	1.38	1.38
A1Y60-90.14	—	φ14	A1Y	8960	1	10.84	10.84	10.84
A1Y60-90.16	—	φ16	A1Y	8960	1	14.16	14.16	14.16
A1Y60-59.14	—	φ14	A1Y	5860	1	7.10	7.10	7.10
A1Y60-59.16	—	φ16	A1Y	5860	1	9.26	9.26	9.26
A1Y40-59.18	—	φ18	A1Y	5860	1	11.70	11.70	11.70
A1Y51-90.16	—	φ16	A1Y	8960	1	14.16	14.16	14.16
A1Y51-90.18	—	φ18	A1Y	8960	1	17.90	17.90	17.90
A1Y40-59.16	—	φ16	A1Y	5860	1	9.26	9.26	9.26
M2; M2 <sup>a</sup>	4	φ10	A1	700	7	0.43	3.01	4.07
	2	φ5	B1	330	2	0.05	0.10	
	5	[100x63x6	B(13кп2	130	1	0.98	0.98	

ЖЕЛЕЗОБЕТОННЫЕ ИЗДЕЛИЯ	№ ЧЕРТЕЖА	ВСЕГО ЛИСТОВ	ЛИСТ
УНИФИЦИРОВАННЫЕ АРМАТУРНЫЕ ИЗДЕЛИЯ	ВН / 658	10	8
ПАНЕЛИ ПЕРЕКРЫТИЙ РЕБРИСТЫЕ, ЗАКЛАДНЫЕ ДЕТАЛИ M1, M2, M2 <sup>a</sup> , СПИРАЛЬ УСП1, ПЕТАИ УП2-10; УП2-12; УП2-14, СТЕРЖНИ НАПРЯЖЕННЫЕ		РЕГИСТР. №	6289

МАРКА ИЗДЕЛИЯ	МАРКА КОМПЛЕКТУЮЩИХ ЭЛЕМЕНТОВ <a href="https://zavodjbi.com/">https://zavodjbi.com/</a>					АЛЬБОМ ЧЕРТЕЖ ЛИСТ
	ПО АЛЬБОМУ № 2 ЛЕНЗНИИЭП		ПО АЛЬБОМУ ВМ-25*74		УНИФИЦИРОВАННЫЕ	
	МАРКА	ЛИСТ	МАРКА	ЛИСТ	СО СТАЛЬЮ КЛАССА А1У   СО СТАЛЬЮ КЛАССА АУ	
БП212У	С1	БП212У	С3	ВМ/550 А.2	УС4-59.10	ВМ-37-76 ВМ/658 Л. 6,7,8
	К1		К1	— А.1	УК05-15	
	К2		К2	— А.1	УК05-10	
	СПИРАЛЬ		СП1	— А.2	УСП1	
	ПЕТАЯ		П1	— А.1	УП2-10	
	СН-1		СН3	— А.2	А1У40-59.18   А1У60-59.16	
	М-1		—	—	—	
БП212У-1	К1	БП212У-1	К1	ВМ/550 А.1	УК05-15	ВМ-37-76 ВМ/658 Л. 6,7,8
	К2		К2	— А.1	УК05-10	
	С1		С9	— А.2	УС4-5.10	
	С2		С10	— А.2	УС4-44.10	
	СПИРАЛЬ		СП1	— А.2	УСП1	
	ПЕТАЯ		П1	— А.1	УП2-10	
	СН-1		СН3	— А.2	А1У40-59.18   А1У60-59.16	
М-1	—	—	—			
БП213У	К1	БП213У	К1	ВМ/550 А.1	УК05-15	ВМ-37-76 ВМ/658 Л. 6,7,8
	К2		К3	— А.1	УК05-12	
	С1		С8	— А.2	УС4-59.12	
	СПИРАЛЬ		СП1	— А.2	УСП1	
	ПЕТАЯ		П1	— А.1	УП2-10	
	СН-1		СН3	— А.2	А1У40-59.18   А1У60-59.16	
	М-1		—	—	—	

ЖЕЛЕЗОБЕТОННЫЕ ИЗДЕЛИЯ  
 УНИФИЦИРОВАННЫЕ АРМАТУРНЫЕ ИЗДЕЛИЯ  
<https://zavodjbi.com/> ПАНЕЛИ ПЕРЕКРЫТИЙ РЕБРИСТЫЕ.  
 ВАРИАНТ АРМИРОВАНИЯ ИЗДЕЛИЙ. ТАБЛИЦЫ ПЕРЕХОДА

№ ЧЕРТЕЖА	ВСЕГО ЛИСТОВ	ЛИСТ
ВМ / 658	10	9
РЕГИСТР. №		6290

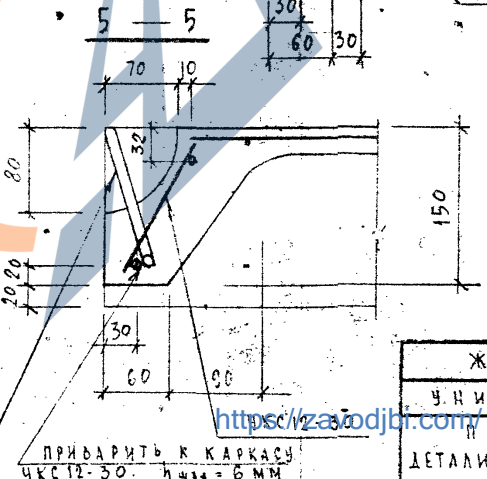
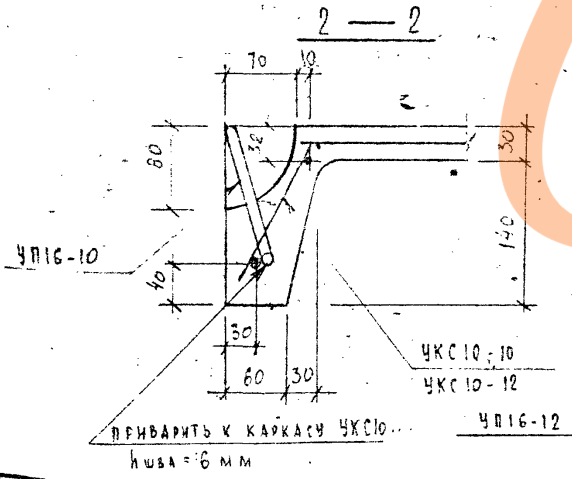
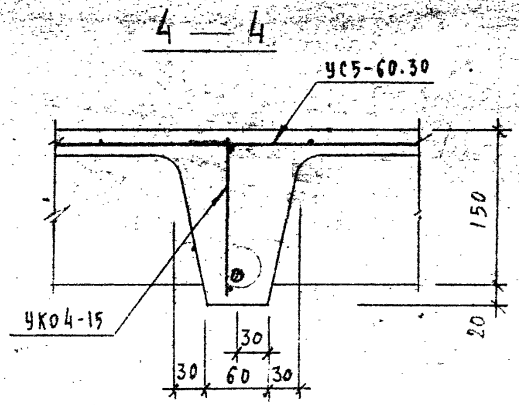
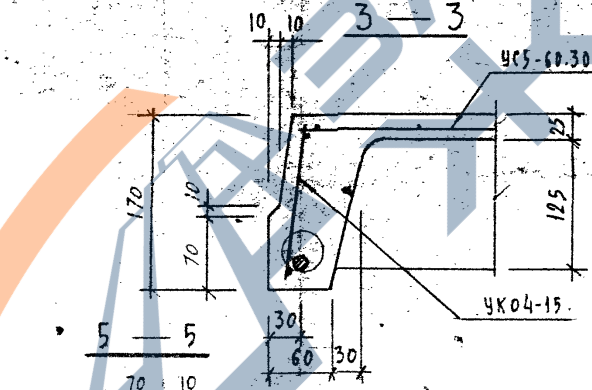
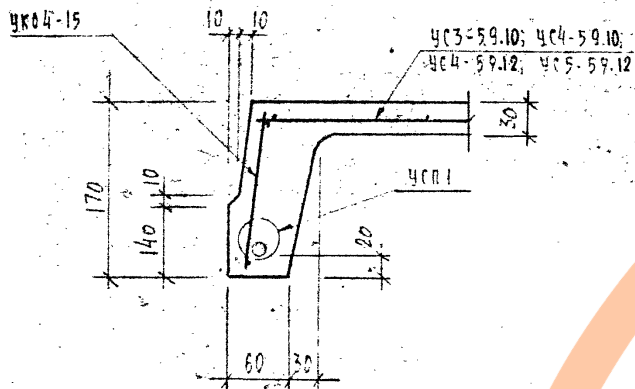
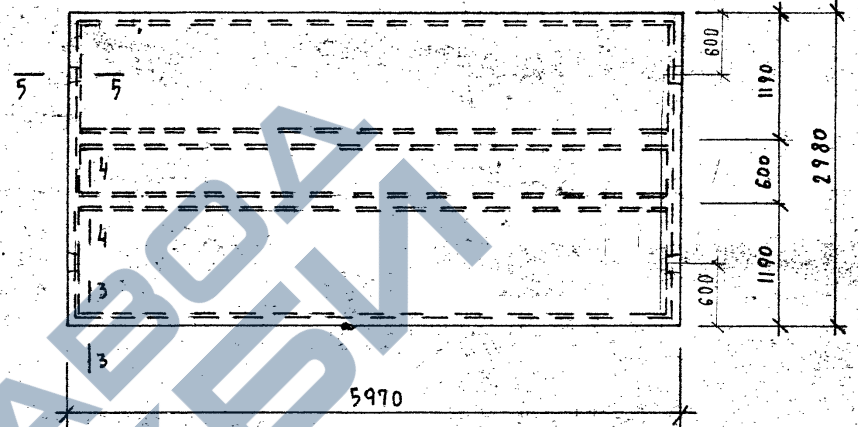
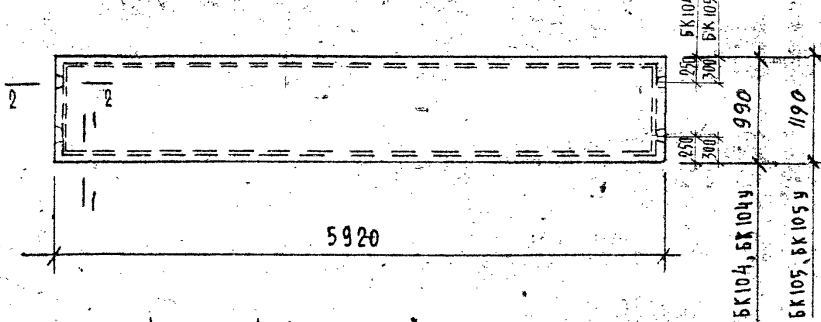
МАРКА ИЗДЕЛИЯ	МАРКА КОМПЛЕКТУЮЩИХ ДЕТАЛЕЙ						АЛЬБОМ ЧЕРТЕЖ ЛИСТ
	ПО АЛЬБОМУ N 2 ЛЕНДИНГЭ		ПО АЛЬБОМУ ВИ-25-74		УНИФИЦИРОВАННЫЕ		
	МАРКА	ЛИСТ	МАРКА	ЛИСТ	СО СТАЛЬЮ КЛАССА А1У	СО СТАЛЬЮ КЛАССА А1У	
БП2149	К-2	БП2149 1	К1	ВН/570 А.1	УК05-15		ВН-37-76 ВН/658 Л. 6.7.8
	К-1		К4	— А.1	УК05-20		
	К-3		К6	— А.1	УК05-15		
	В-1		В11	— А.2	УР4-59.20		
	ВН-1		ВН3	— А.2	А1У40-59.18	А1У60-59.16	
	ВН-4		ВН4	— А.2	А1У40-59.16	А1У60-59.14	
	РЕДКАЛЬ/М-1		РП1	— А.2	УР01		
	ПЕТАЯ		П2	— А.1	УП2-12		
БП217	К-1	БП217 1	К7	ВН/570 А.1	УК5-90		ВН-37-76 ВН/658 Л. 6.7.8
	К-2		К7	А.1	УК014-14		
	В-3		В2	А.2	М2		
	В-3 <sup>а</sup>		В2 <sup>а</sup>	А.2	М2 <sup>а</sup>		
	В-1		В4	А.2	УР5-90.14		
	ПЕТАЯ		П3	А.1	УП2-14		
	ВН-1		ВН2	А.2	А1У51-90.18	А1У60-90.16	
	М-1		—	—	—		
БП217-1	К-1	БП217-1 1	К7	ВН/570 А.1	УК5-90		ВН-37-76 ВН/658 Л. 6.7.8
	К-2		К8	А.1	УК014-14		
	В-1		В6	А.2	УР7-90.14-1		
	В-2		В7	А.2	М1		
	В-2 <sup>а</sup>		В7 <sup>а</sup>	А.2	М1		
	ПЕТАЯ		П7	А.1	УП2-14		
	ВН-1		ВН2	А.2	А1У51-90.18	А1У60-90.16	
	М-1		—	—	—		
БП218	К-1	БП218-1 1	К7	ВН/570 А.1	УК5-90		ВН-37-76 ВН/658 Л. 6.7.8
	К-2		К9	А.1	УК014-12		
	В-1		В7	А.2	УР7-90.12-1		
	В-2		В5	А.2	М1		
	В-2 <sup>а</sup>		В5 <sup>а</sup>	А.2	М1		
	ПЕТАЯ		П3	А.1	УП2-14		
	ВН-1		ВН1	А.2	А1У51-90.16	А1У60-90.14	
	М-1		—	—	—		

ЖЕЛЕЗОБЕТОННЫЕ ИЗДЕЛИЯ		№ ЧЕРТЕЖА	Лист
УНИФИЦИРОВАННЫЕ АРМАТУРНЫЕ ИЗДЕЛИЯ		ВН / 658	10 / 10
ПАНЕЛИ ПЕРЕКРЫТИЙ РЕБРИТЫ.			РЕГИСТР. №
ВАРИАНТ АРМИРОВАНИЯ ИЗДЕЛИЙ ТАКАМИ ПЕРЕКРЫТИЯ		2001	

БК104; БК104У; БК105; БК105У

<https://zavodjbi.com/>

БК300; БК300с; БК300су



ПРИБАРИТЬ К КАРКАСУ УКС10...  
h<sub>шв</sub> = 6 мм

ПРИБАРИТЬ К КАРКАСУ  
УКС12-30... h<sub>шв</sub> = 6 мм

ЖЕЛЕЗОБЕТОННЫЕ ИЗДЕЛИЯ  
УНИФИЦИРОВАННЫЕ АРМАТУРНЫЕ ИЗДЕЛИЯ  
ПАНЕЛИ КРОВЛИ РЕБРИСТЫЕ  
ДЕТАЛИ ОПАЛУШКИ И АРМИРОВАНИЯ. СЕЧЕНИЯ 1-1 ÷ 5-5

№ ЧЕРТЕЖА		ВСЕГО ЛИСТОВ	ЛИСТ
ВН/659		7	1
РЕГИСТР. №		6292	

<https://zavodjbi.com/>



<https://zavodjbi.com/>

МАРКИ КОМПЛЕКТУЮЩИХ ДЕТАЛЕЙ

МАРКА ИЗДЕЛИЯ	ПЕЧАТАЮЩАЯСЯ АРМАТУРА										ВАРИАНТ АРМИРОВАНИЯ СТЕРЖНЯМИ КЛАССА А-У						ВАРИАНТ АРМИРОВАНИЯ СТЕРЖНЯМИ КЛАССА АІV											
	УК04-15	УК10-10	УК10-12	УК12-30	УС-59-10	УС4-59-10	УС4-59-12	УС5-59-12	УС5-60-30	УП16-10	УП16-12	УС1	АУ5-59-10	АУ60-59-12	АУ51-59-12	АУ60-59-14	АУ51-60-14	АУ60-60-14	АУ60-60-16	АУ60-60-18	АУ46-60-12	АУ46-59-16	АУ40-60-12	АУ40-60-14	АУ40-60-16	АУ40-60-18	АУ51-60-12	
БК104	4	2	—	—	1	—	—	—	4	—	4	2	—	—	—	—	—	—	—	—	2	—	—	—	—	—	—	—
БК104ч	4	2	—	—	—	1	—	—	4	—	4	—	2	—	—	—	—	—	—	—	2	—	—	—	—	—	—	
БК105	4	—	2	—	—	—	1	—	4	—	4	—	2	—	—	—	—	—	—	—	—	—	—	—	—	—	—	
БК105ч	4	—	2	—	—	—	1	—	4	—	4	—	2	—	—	—	—	—	—	—	2	—	—	—	—	—	—	
БК300	8	—	—	2	—	—	—	1	—	4	8	—	—	2	—	—	—	—	—	—	—	2	2	—	—	2	—	
БК300С	8	—	—	2	—	—	—	1	—	4	8	—	—	—	2	—	2	—	—	—	—	—	—	2	2	—	—	
БК300Сч	8	—	—	2	—	—	—	1	—	4	8	—	—	—	2	—	2	—	—	—	—	—	—	2	2	—	—	



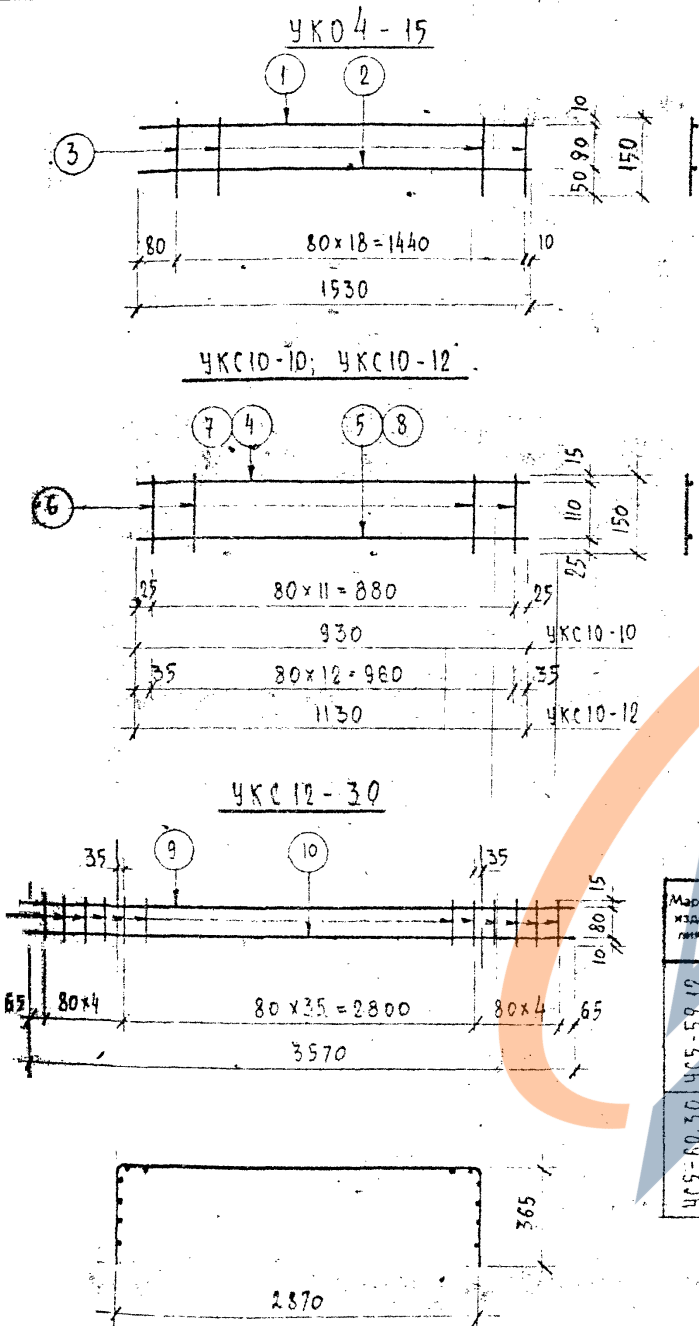
<https://zavodjbi.com/>

ЖЕЛЕЗОБЕТОННЫЕ ИЗДЕЛИЯ УНИФИЦИРОВАННЫЕ АРМАТУРНЫЕ ИЗДЕЛИЯ ПАНЕЛИ КРОВЛИ РЕБРИСТЫЕ РАСХОД КОМПЛЕКТУЮЩИХ ДЕТАЛЕЙ	№ ЧЕРТЕЖА	ВСЕГО ЛИСТОВ
	В.И. / 659	7 3
		РЕГИСТР. № 62 94

<https://zavodjbi.com/> УС3-59.10, УС4-59.10, УС4-59.12, УС5-59.12

СПЕЦИФИКАЦИЯ СТАЛИ НА ИЗДЕЛИЕ

Марка изделия	№ позиции	Сечение, мм	Класс или марка стали	Длина, мм	Кол-чество	Масса, кг		
						позиции	всего	изделия
УКО4-15	1	5	ВІ	1530	1	0.24	0.24	0.58
	2	4	ВІ	1930	7	0.15	0.15	
	3	4	ВІ	150	19	0.01	0.19	
	4	5	ВІ	930	1	0.14	0.14	
УКС10-10	5	10	АІ	930	1	0.57	0.57	0.83
	6	4	ВІ	150	12	0.01	0.12	
	7	5	ВІ	1130	1	0.17	0.17	
УКС10-12	8	10	АІ	1130	1	0.70	0.70	1.00
	6	4	ВІ	150	13	0.01	0.13	
	9	5	ВІ	3570	1	0.55	0.55	
УКС12-30	10	12	АІ	3570	1	3.17	3.17	4.16
	11	4	ВІ	105	44	0.01	0.44	
	12	3	ВІ	5870	6	0.32	1.86	
УС3-59.10	13	3	ВІ	940	40	0.05	2.00	3.86
	12	3	ВІ	5870	6	0.32	1.86	
УС4-59.10	14	4	ВІ	940	40	0.09	3.60	5.46
	17	4	ВІ	5950	16	0.59	9.44	
УС4-59.12	12	3	ВІ	5870	7	0.32	2.24	6.64
	15	4	ВІ	1140	40	0.11	4.40	

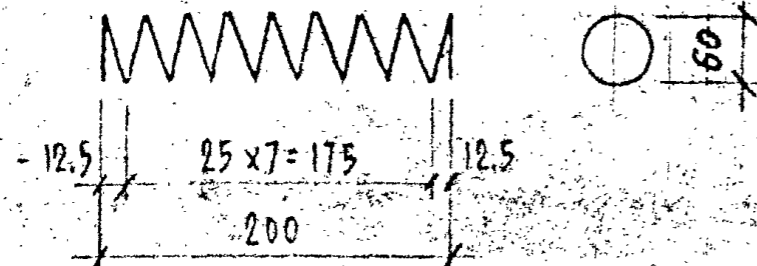


СПЕЦИФИКАЦИЯ СТАЛИ НА ИЗДЕЛИЕ

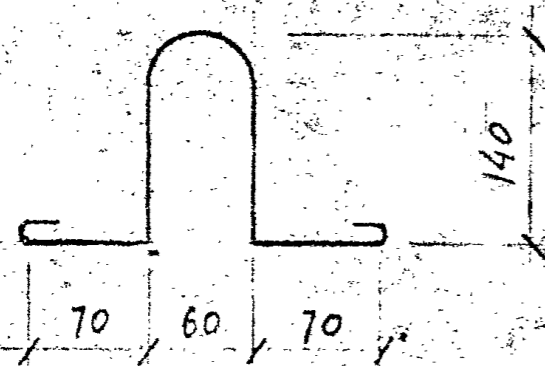
Марка изделия	№ позиции	Сечение, мм	Класс или марка стали	Длина, мм	Кол-чество	Масса, кг		
						позиции	всего	изделия
УС3-59.12	12	3	ВІ	5870	7	0.32	2.24	9.44
	16	5	ВІ	1140	40	0.18	7.20	
УС5-60.30	17	4	ВІ	5950	16	0.59	9.44	27.44
	18	5	ВІ	2930	40	0.45	18.00	

ЖЕЛЕЗОБЕТОННЫЕ ИЗДЕЛИЯ	№ ЧЕРТЕЖА	ВСЕГО ЛИСТОВ
ОФИЦИРОВАННЫЕ АРМАТУРНЫЕ ИЗДЕЛИЯ	ВІ / 659	7 / 4
ПАНЕЛИ КРОВЛИ РЕБРИСТЫЕ		РЕЗЕРВ. №
КАРКАСЫ УКО4-15, УКС10-10, УКС12-30 СЕТКИ		000 =

СПИРАЛЬ УСП1

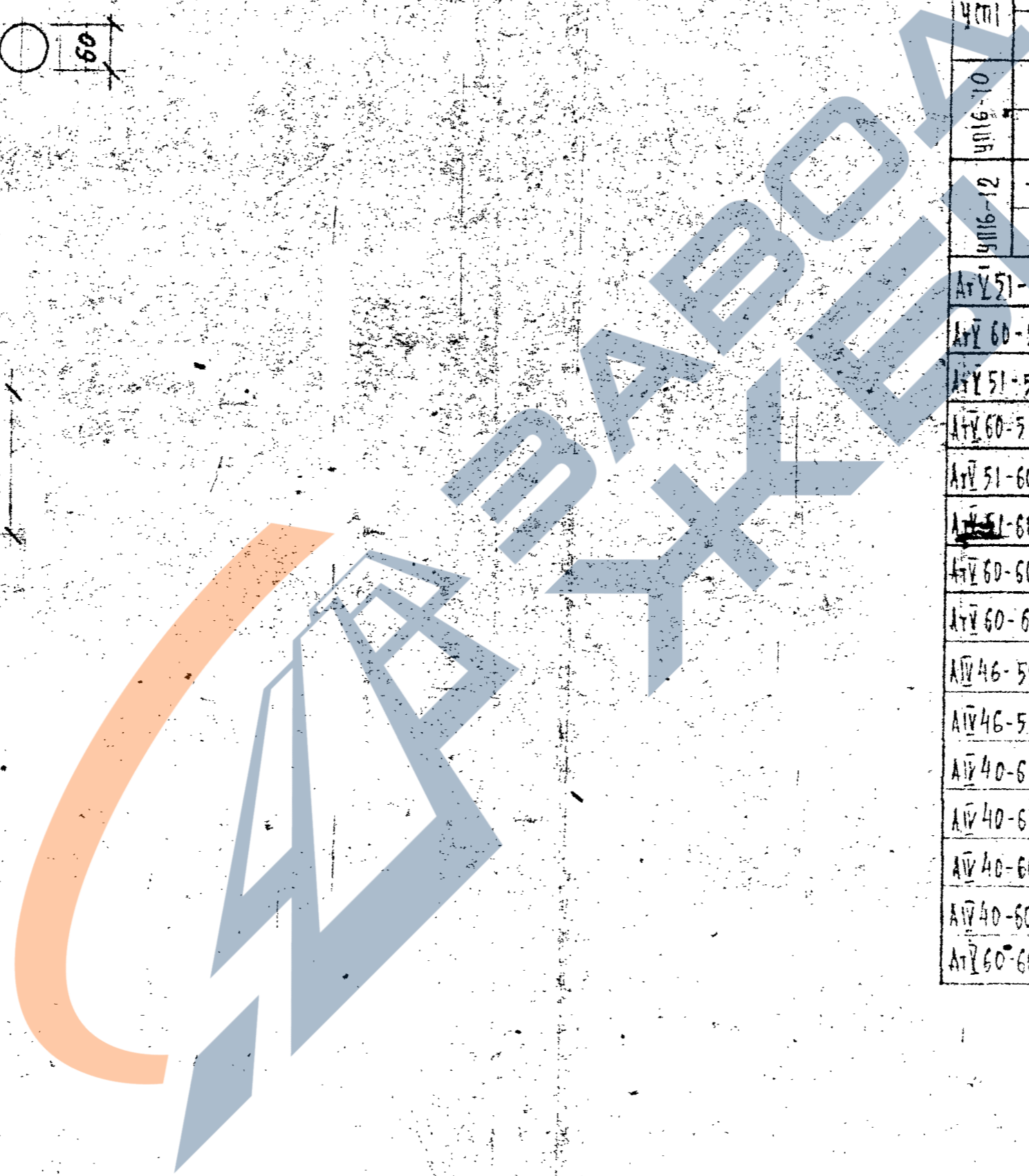


УП16-10; УП16-12



СПЕЦИФИКАЦИЯ СТАЛИ НА ИЗДЕЛИЕ

Марка изделия	№ позиции	Сечение, мм	Класс или марка стали	Длина, мм	Кол-чество	Масса, кг		
						позиции	всего	изделия
УСП1	—	5	В1	1540	1	0.24	0.24	0.24
УП16-10	—	10	А1	460	1	0.28	0.28	0.28
УП16-12	—	12	А1	460	1	0.41	0.41	0.41
АтУ51-59.10	10	10	АтУ	5920	1	3.65	3.65	3.65
АтУ60-59.12	12	12	АтУ	5920	1	5.26	5.26	5.26
АтУ51-59.12	12	12	АтУ	5920	1	5.26	5.26	5.26
АтУ60-59.14	14	14	АтУ	5920	1	7.16	7.16	7.16
АтУ51-60.14	14	14	АтУ	5970	1	7.22	7.22	7.22
АтУ51-60.12	12	12	АтУ	5970	1	5.30	5.30	5.30
АтУ60-60.16	16	16	АтУ	5970	1	9.43	9.43	9.43
АтУ60-60.18	18	18	АтУ	5970	1	11.94	11.94	11.94
АтУ46-59.12	12	12	АтУ	5920	1	5.26	5.26	5.26
АтУ46-59.16	16	16	АтУ	5920	1	9.35	9.35	9.35
АтУ40-60.12	12	12	АтУ	5970	1	5.30	5.30	5.30
АтУ40-60.14	14	14	АтУ	5970	1	7.22	7.22	7.22
АтУ40-60.16	16	16	АтУ	5970	1	9.43	9.43	9.43
АтУ40-60.18	18	18	АтУ	5970	1	11.94	11.94	11.94
АтУ60-60.14	14	14	АтУ	5970	1	7.22	7.22	7.22



ЖЕЛЕЗОБЕТОННЫЕ ИЗДЕЛИЯ	№ ЧЕРТЕЖА	ВСЕГО ЛИСТОВ	ЛИСТ
УНИФИЦИРОВАННЫЕ АРМАТУРНЫЕ ИЗДЕЛИЯ	ВН / 659.	7	5
ПАНЕЛИ КРОБЛИ РЕБРИСТЫЕ		РЕГИСТР. №	6096
СПИРАЛЬ УСП1, ПЕТАИ УП16-10; УП16-12, СТЕРЖНИ НАПРЯЖЕННЫЕ			

<https://zavodjbi.com/>

МАРКА ИЗДЕЛИЯ	МАРКИ КОМПЛЕКТУЮЩИХ ДЕТАЛЕЙ				УНИФИЦИРОВАННЫЕ С СТАЛЬЮ БЛАССА		АЛЬБОМ, ЧЕРТЕЖ, ЛИСТ
	ПО АЛЬБОМУ ВН-14-71		ПО АЛЬБОМУ №6 ЛЕНЗНИИЭП'0				
	МАРКА	ЛИСТ	МАРКА	ЛИСТ	А1У	А1У	
БК 104	К1	ВН/391 Л.1	К-1	БК 104 1	УК04-15	ВН-37-76 ВН/659 Л.4	
	К2		К-2		УК10-10		
	С1		С-1		УС3-59.10		
	СН1		СН-1		А1У46-59.12   А1У51-59.10		
	П1		ПЕТАЯ		УП16-10		
	СП1		СПИРАЛЬ		УСП		
БК 104У	К1	ВН/391 Л.1	К-1	БК 104У 1	УК04-15	ВН-37-76 ВН/659 Л.4	
	К2		К-2		УК10-10		
	С2		С-1		УС4-59.10		
	СН2		СН-1		А1У46-59.16   А1У60-59.12		
	П1		ПЕТАЯ		УП16-10		
	СП1		СПИРАЛЬ		УСП		
БК 105	К1	ВН/391 Л.1	К-1	БК 105 1	УК04-15	ВН-37-76 ВН/659 Л.4	
	К3		К-2		УК10-12		
	С3		С-1		УС4-59.12		
	СН2		СН-1		А1У46-59.12   А1У51-59.12		
	П1		ПЕТАЯ		УП16-10		
	СП1		СПИРАЛЬ		УСП		
БК 105У	К1	ВН/391 Л.1	К-1	БК 105У 1	УК04-15	ВН-37-76 ВН/659 Л.4	
	К3		К-2		УК10-12		
	С4		С-1		УС5-59.12		
	СН3		СН-1		А1У46-59.16   А1У60-59.14		
	П1		ПЕТАЯ		УСП16-10		
	СП1		СПИРАЛЬ		УСП		

ЖЕЛЕЗОБЕТОННЫЕ ИЗДЕЛИЯ		№ ЧЕРТЕЖА	ВН / 659	ВЕСО ЛИСТОВ	7	ЛИСТ	6
УНИФИЦИРОВАННЫЕ АРМАТУРНЫЕ ИЗДЕЛИЯ				РЕГИСТР.№	6297		
ПАЧЕЛИ КРОБЛИ, РЕБРИСТЫЕ							
ЗАРАЦИАРМИРОВАННЫЕ ИЗДЕЛИЯ, ТАБЛИЦЫ ПЕРЕХОДА							

<https://zavodjbi.com/>

МАРКА ИЗДЕЛИЯ	МАРКИ КОМПЛЕКТУЮЩИХ ДЕТАЛЕЙ						УНИФИЦИРОВАННЫЕ СО СТАЛЬЮ КЛАССА		АЛЬБОМ, ЧЕРТЕЖ, ЛИСТ		
	ПО АЛЬБОМУ ВИ-30-74		ПО АЛЬБОМУ ВИ-14-71		ПО АЛЬБОМУ III-A АЕЦЕНТРАЖ ДАН ПРОЕКТ					А IV	А V
	МАРКА	ЛИСТ	МАРКА	ЛИСТ	МАРКА	ЛИСТ					
БК 300			К4	ВИ/391 Л. 2	К-1	Листы 5,6	УКО4-15		ВИ-37-76 ВИ/659 Л. 4		
			К5		К-2		УКС12-30				
			С5		С-1		УС5-60.30				
			С6		С-2		—				
			С7		С-2'		—				
			СН4		ПОЗ. 11		А IV 40-60.12	А V 51-60.12		—	
			СН5		ПОЗ. 12		А IV 40-60.14	А V 51-60.14		—	
			П2		М1		УСП16-12			—	
			М1		М2		—			—	
			ШАЙБЫ		ПОЗ. 20		—			УСП1	
	БК 300С				К4		ВИ/391 Л. 2	К-1		Листы 5,6	УКО4-15
			К5	К-2	УКС12-30						
			С5	С-1	УС5-60.30						
			С6	С-2	—						
			С7	С-2'	—						
			СН5	ПОЗ. 13	А IV 40-60.16	А V 60-60.14		—			
			СН6	ПОЗ. 14	А IV 40-60.18	А V 60-60.16		—			
			П2	М1	УП16-12			—			
			М1	М2	—			—			
			ШАЙБЫ	ПОЗ. 20	—			УСП1			
БК 300СУ		К3	ВИ/584 Л. 2.3			К-1		Листы 5,6	УКО4-15		ВИ-37-76 ВИ/659 Л. 4
	К4	К-2		УК12-30							
	К5	—		УКО4-15							
	С3	С-1		УС5-60.30							
	С4	С-2		—							
	СН4	С-2'		—							
	П2	М1		УП16-12							
	СП1	—		УСП1							
	СН2	ПОЗ. 14		А IV 40-60.16		А V 60-60.18	—				
	СН3	ПОЗ. 13		А IV 40-60.18		А V 60-60.14	—				
		М2		—		—					
	ПОЗ. 20	—		—							

ЖЕЛЕЗОБЕТОННЫЕ ИЗДЕЛИЯ	№ ЧЕРТЕЖА	ВСЕГО ЛИСТОВ	ЛИСТ
УНИФИЦИРОВАННЫЕ АРМАТУРНЫЕ ИЗДЕЛИЯ	ВИ / 659	7	7
ПАЦЕЛИ КРОВЛИ РЕБРИСТЫЕ		РЕГИСТР. №	

Х А Р А К Т Е Р И С Т И К А И З Д Е Л И Й

МАРКА ИЗДЕЛИЯ	ГАБАРИТЫ ММ			БЕТОН		СТАЛЬ			МАССА Т	РАСХОД СТАЛИ		ВЫБОРКА СТАЛИ, КГ			
	L	B	h	МАРКА	ОБЪЕМ НЕТТО М <sup>3</sup>	ОБЪЕМ БРУТТО М <sup>3</sup>	АРМАТУРНАЯ КГ	ЗАКЛАДНЫЕ ДЕТАЛИ КГ		РАСХОД АРМАТУРЫ НА 1 М <sup>2</sup> БЕТОНА	ВСЕГО	6787-53*		5781-61*	
												В I		А III	
												4	5	10	10
БП 2304	1600	1190	100	200	0.19	—	5.40	—	28.0	0.48	5.40	0.84	1.68	2.88	
БП 254	4000	990	160	300	0.63	—	20.07	—	32.0	1.58	20.07	—	2.55	14.64	2.88
БП 255	4000	1190	160	300	0.76	—	23.02	—	30.0	1.81	23.02	—	3.06	17.08	2.88

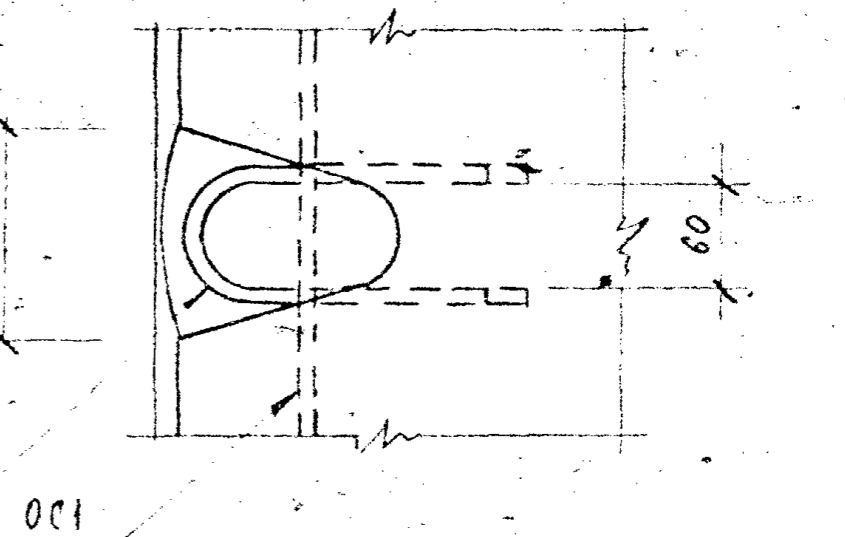
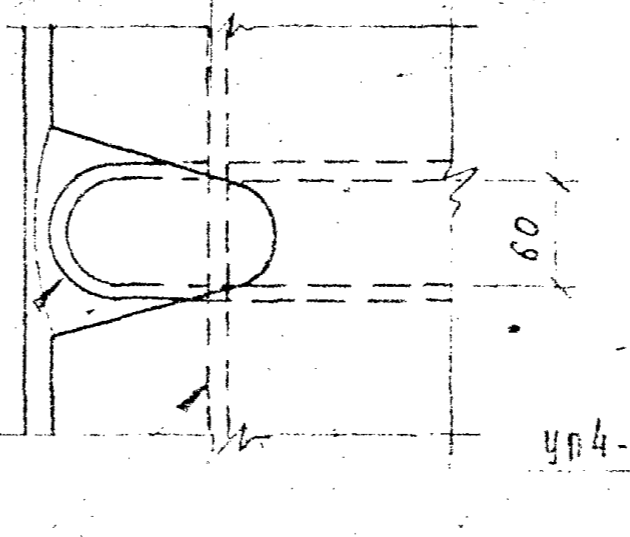
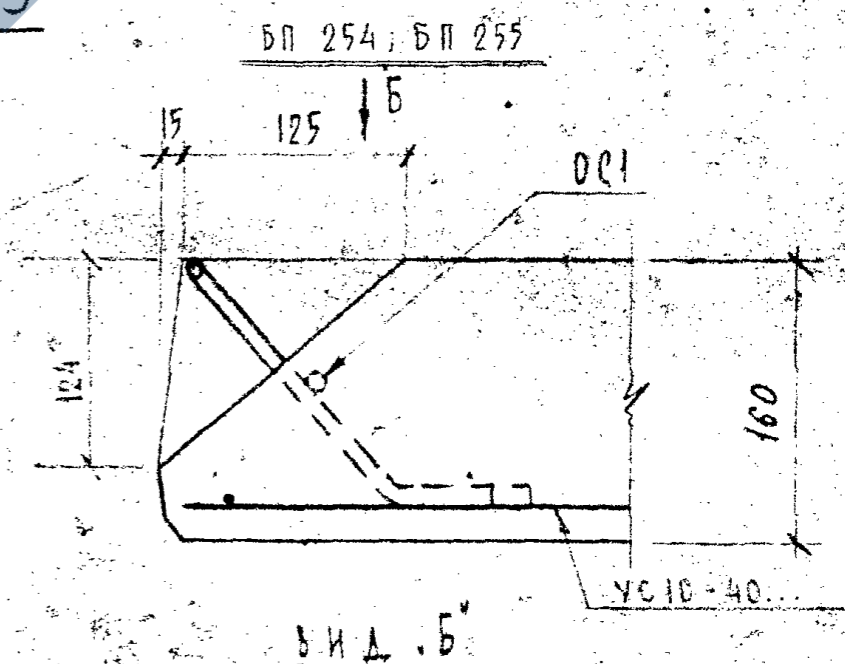
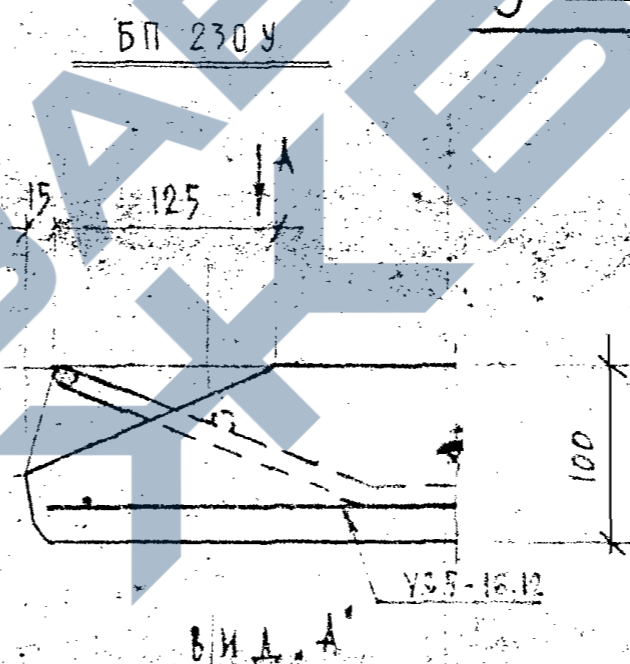
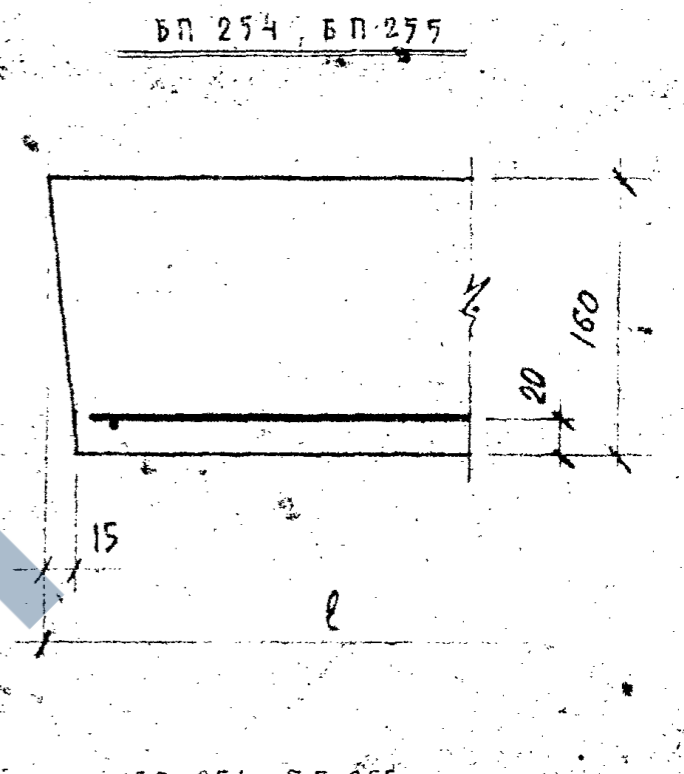
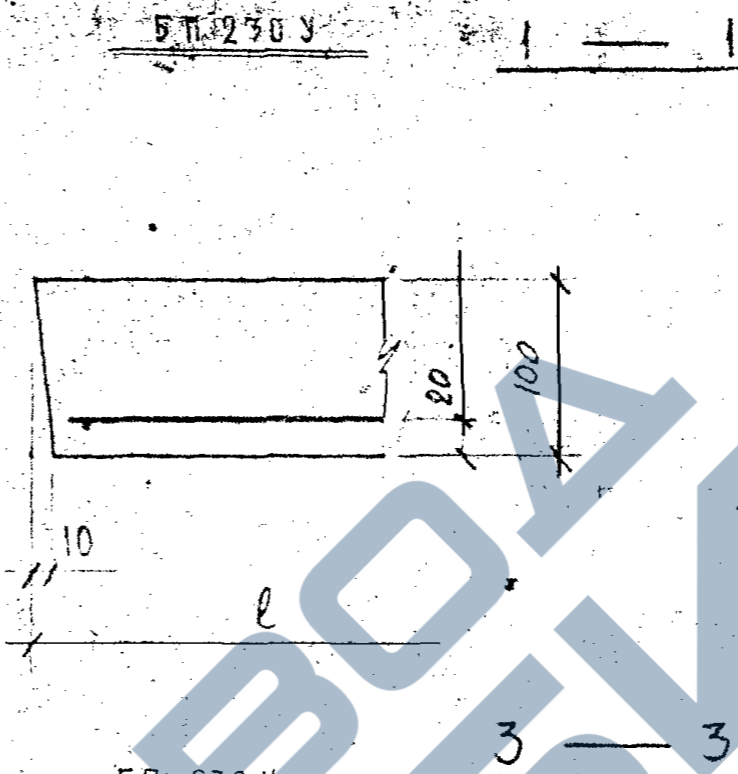
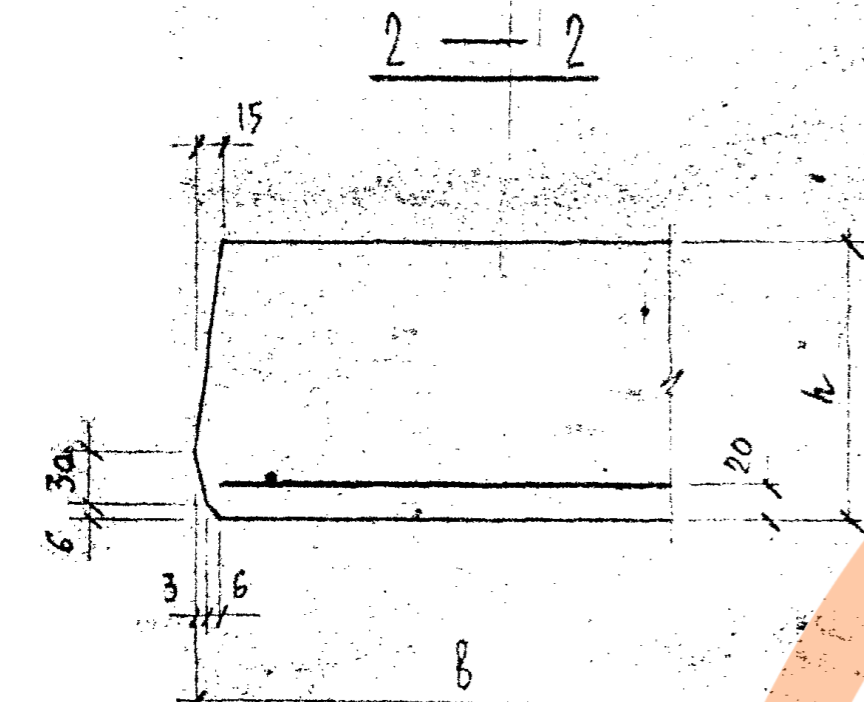
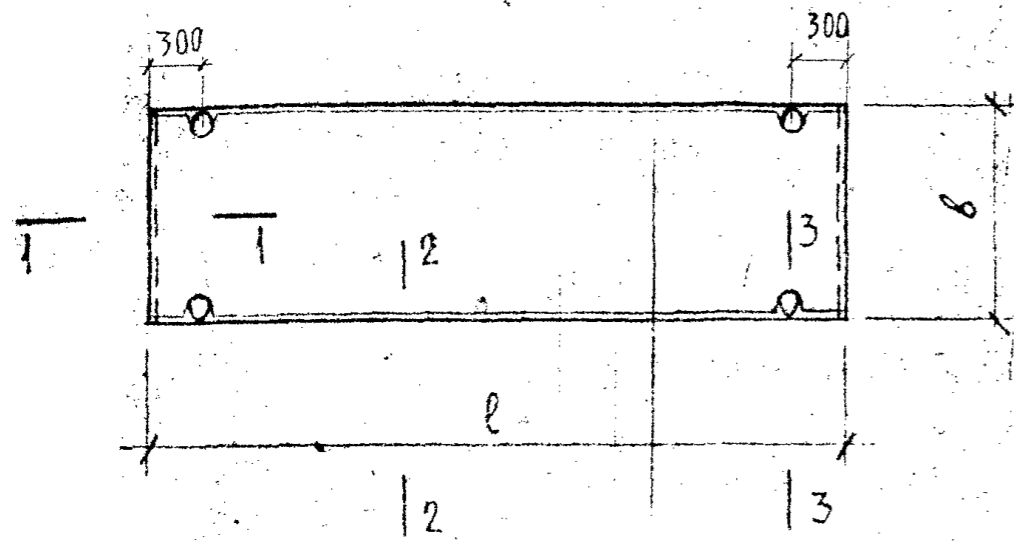
РАСХОД КОМПЛЕКТУЮЩИХ ДЕТАЛЕЙ НА ИЗДЕЛИЕ, ШТ.

МАРКА	ВН / 660 Л. 2					
	УС 5-16.12	УС 10-40.10	УС 10-40.12	УП 4-10.1	УП 4-10	ОС I
БП 2304	1	—	—	4	—	4
БП 254	—	1	—	—	4	4
БП 255	—	—	1	—	4	4

ТАБЛИЦА ПЕРЕХОДА

МАРКА ИЗДЕЛИЯ	АЛЬБОМ	МАРКА КОМПЛЕКТУЮЩИХ ДЕТАЛЕЙ	№ ЧЕРТЕЖА ЛИСТА	МАРКА УНИФИЦИРОВАННЫХ КОМПЛЕКТУЮЩИХ ДЕТАЛЕЙ	АЛЬБОМ ЧЕРТЕЖА ЛИСТ
БП 2304	АЛЬБОМ № 3 ЛЕНЗНИИЭП	СЕТКА	БП 2304 5	УС 5-16.12	ВН-37-76 ВН/660 Л.2
		ПЕТЛЯ		УП 4-10.1 ОС I	
БП 254	АЛЬБОМ № 3 ЛЕНЗНИИЭП	С-I	БП 254 23	УС 10-40.10	ВН-37-76 ВН/660 Л.2
		ПЕТЛЯ		УП 4-10 ОС I	
БП 255	АЛЬБОМ № 3 ЛЕНЗНИИЭП	С-I	БП 254 24	УС 10-40.12	ВН-37-76 ВН/660 Л.2
		ПЕТЛЯ		УП 4-10 ОС I	

ЖЕЛЕЗОБЕТОННЫЕ ИЗДЕЛИЯ		№ ЧЕРТЕЖА		ВСЕГО ЛИСТОВ	ЛИСТ
УНИФИЦИРОВАННЫЕ АРМАТУРНЫЕ ИЗДЕЛИЯ		ВН / 660		3	1
ПЛОСКИЕ ПЛИТЫ. ХАРАКТЕРИСТИКА ИЗДЕЛИЙ; РАСХОД КОМПЛЕКТУЮЩИХ ДЕТАЛЕЙ; ТАБЛИЦА ПЕРЕХОДА				РЕГИСТР. № 6299	



ЖЕЛЕЗОБЕТОННЫЕ ИЗДЕЛИЯ	№ ЧЕРТЕЖА	ВСЕГО ЛИСТОВ	ЛИСТ
УНИФИЦИРОВАННЫЕ АРМАТУРНЫЕ ИЗДЕЛИЯ	ВИ / 660	3	2
ПЛОСКИЕ ПЛИТЫ, ДЕТАЛИ ОПАЛУБКИ И АРМИРОВАНИЯ. СЕЧЕНИЯ 1-1; 2-2; 3-3.		РЕГИСТР. №	2304