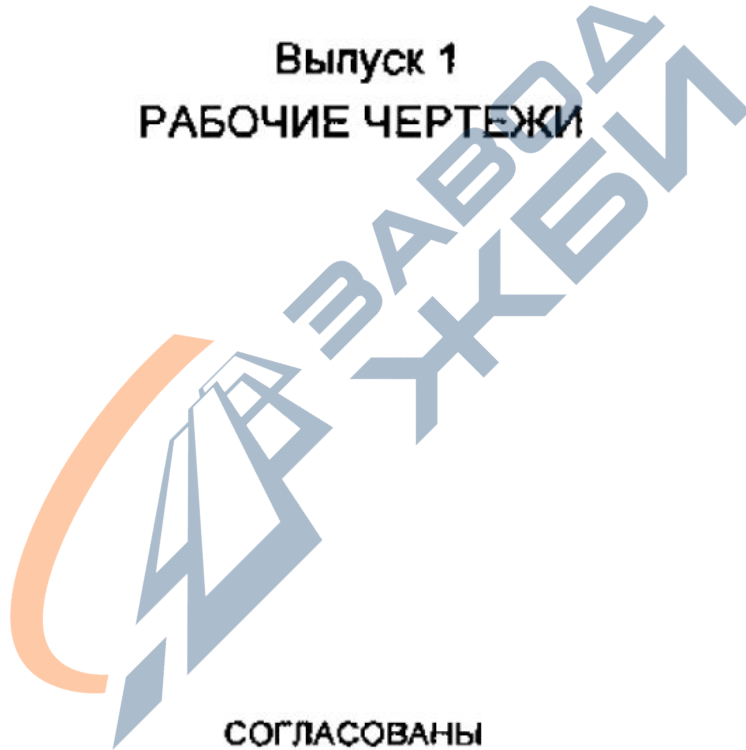


СЕРИЯ БЗ.300.1-5.04

ЭЛЕМЕНТЫ МАЛЫХ АРХИТЕКТУРНЫХ ФОРМ

Выпуск 1
РАБОЧИЕ ЧЕРТЕЖИ



РАЗРАБОТАНЫ

СОГЛАСОВАНЫ

УТВЕРЖДЕНЫ

ЧУПП арх. Крапивного Е.П.



Минстройархитектуры

Республики Беларусь

Письмо от 26.05.2004

№ 02-3-06/2220

ЧУП "Цветбет"

и введены в действие

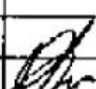
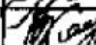
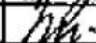
с 25 мая 2004 года

Приказ от 25.05.2004

№ 4-ОСМ

Обозначение	Наименование	Стр.
БЗ.300.1-5.04.1	Содержание	2
БЗ.300.1-5.04.1-0/1	Общие данные	3
БЗ.300.1-5.04.1-1.00	Плита парапетная ПП1	12
БЗ.300.1-5.04.1-2.00	Плита парапетная ПП2	13
БЗ.300.1-5.04.1-3.00	Плита парапетная ПП3	14
БЗ.300.1-5.04.1-4.00	Плита парапетная ПП4	15
БЗ.300.1-5.04.1-5.00	Крышка бетонная КБ1	16
БЗ.300.1-5.04.1-6.00	Крышка бетонная КБ2	17
БЗ.300.1-5.04.1-7.00	Крышка бетонная КБ3	18
БЗ.300.1-5.04.1-8.00	Крышки бетонные КБ4, КБ5	19
БЗ.300.1-5.04.1-9.00	Крышка бетонная КБ6	20
БЗ.300.1-5.04.1-10.00	Крышка бетонная КБ7	21
БЗ.300.1-5.04.1-11.00	Крышка бетонная КБ8	22
БЗ.300.1-5.04.1-12.00	Крышка бетонная КБ9	23
БЗ.300.1-5.04.1-13.00	Балясина бетонная ББ1	24
БЗ.300.1-5.04.1-14.00	Балясина бетонная ББ2	25
БЗ.300.1-5.04.1-15.00	Балясина бетонная ББ3	26
БЗ.300.1-5.04.1-16.00	Лоток бетонный ЛБ1	27
БЗ.300.1-5.04.1-17.00	Шари бетонные ШБ1, ШБ2	28

БЗ.300.1-5.04.1

Изм.	Кол.	Лист	Док.	Подпись	Дата
УТВЕРДИЛ		Кропивной			05.04
ПРОВЕРИЛ		Колбошки			05.04
РАЗРАБОТАЛ		Патапов Д.			05.04

СОДЕРЖАНИЕ

Страниц	Лист	Листов
С		1

ЧУП КРАПИВНОГО Е.Г.

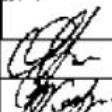
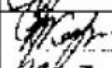
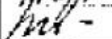
ОБЩИЕ ДАННЫЕ

ТАБЛИЦА 1.

ВЕДОМОСТЬ ССЫЛОЧНЫХ ДОКУМЕНТОВ

Обозначение	Наименование	Примечание
СНБ 5.03.01-02	Бетонные и железобетонные конструкции	
СТБ 1238-2000	Изделия железобетонные малых архитектурных форм. Технические условия	
ГОСТ 23009-78	Конструкции и изделия бетонные и железобетонные сборные. Условные обозначения (марки)	
ГОСТ 26633-91	Бетоны тяжелые и мелкозернистые	
СНБ 2.04.02-2000	Строительная климатология	
СНИП 2.03.01-84	Бетонные и железобетонные конструкции	
ТУ РБ 40000/4854.001-2002	Прокат арматурный горячекатаный и термомеханически упрочненный для железобетонных конструкций	
ГОСТ 6727 80	Проволока стальная низкоуглеродистая общего назначения. Технические условия	
ГОСТ 10922-90	Арматурные и закладные изделия сварные, соединения сварные арматуры и закладных изделий железобетонных конструкций. Общие технические условия	
ГОСТ 13015.0-83	Конструкции и изделия бетонные и железобетонные сборные. Общие технические требования	
ГОСТ 13015.4-84	Конструкции и изделия бетонные и железобетонные сборные. Правило транспортирования и хранения	
ГОСТ 30108-94	Материалы и изделия строительные. Определение удельной эффективной активности естественных радионуклидов	
ГОСТ 10060.0-95	Бетоны. Методы определения морозостойкости. Общие требования	

БЗ.300.1-5.04.1-0Д

Изм.	Кол.	Лист	Иллек.	Подпись	Дата
					05.04
					05.04
					05.04

Страница	Лист	Листов
С	1	9

Выпуск 1 серии БЗ.300.1-5.04 "Элементы малых архитектурных форм" разработан ЧУП "Крапивного Е.П. на основании письма П-22 от 10.05.2004г.

В настоящую серию рабочих чертежей элементов малых архитектурных форм вошли парапетные плиты, бетонные крышки, лотки, балясины и шары. Данные элементы благоустройства предназначены для применения в ограждающих конструкциях, заборах, и для отвода воды.

Ведомость ссылочных документов приведена в таблице 1.

Номенклатура изделий приведена в таблице 2.

При изготовлении и применении элементов малых архитектурных форм следует руководствоваться требованиями СНБ 5.03.01-02 "Бетонные и железобетонные конструкции" (далее СНБ 5.03.01) и СТБ 1238-2000 "Изделия железобетонные малых архитектурных форм. Технические условия" (далее СТБ 1238).

Согласно требованиям СТБ 1238 форма, размеры, масса изделий и расход материалов должны соответствовать указанным в рабочих чертежах.

Изделия обозначаются марками в соответствии с требованиями СТБ 1238 и ГОСТ 23009-78 "Конструкции и изделия бетонные и железобетонные сборные. Условные обозначения (марки)". Марка изделий состоит из буквенно-цифровых групп, разделенных дефисами.

В первой группе указывают:

а) обозначение типа изделий:

ШБ - шар бетонный;

ЛБ - лоток бетонный;

ББ - балясина бетонная;

ПП - плита парапетная;

КБ - крышка бетонная.

б) габаритные размеры - длину (диаметр), ширину, высоту в миллиметрах или порядковый номер типоразмера по рабочим чертежам.

Во второй группе строчной буквой указывают отличительные конструктивные особенности изделий (форму изделия) и характеристики, отражающие особые условия применения изделий.

Примеры условного обозначения (марки) изделий при заказе:

1. Лоток бетонный: ЛБ1.

2 Основные положения по расчету

Расчет и конструирование изделий малых архитектурных форм произведены в соответствии с требованиями СНБ 5.03.01 и СНиП 2.01.07-85 “Нагрузки и воздействия”.

При расчете конструкций малых архитектурных форм приняты следующие нагрузки:

а) вертикальные:

- постоянная – от собственного веса с коэффициентом безопасности по нагрузке $\gamma_G = 1,35$;

- снеговая – для первого снегового района с коэффициентом безопасности по нагрузке $\gamma_Q = 1,5$;

- лотки бетонные проверены на восприятие сосредоточенной нормативной колесной нагрузки 7,5 кН (при весе транспортного средства не более 30 кН) с коэффициентом безопасности по нагрузке $\gamma_Q = 1,5$.

а) горизонтальные:

- балясины проверены на восприятие горизонтальной нормативной нагрузки 0,8 кН/м с коэффициентом безопасности по нагрузке $\gamma_Q = 1,5$.

Изделия малых архитектурных форм относятся к III классу ответственности сооружений.

Расчетные нагрузки приняты с коэффициентом надежности по назначению – 0,9.

3 Указания по изготовлению

Изделия следует изготавливать из тяжелого и мелкозернистого бетона, соответствующего требованиям ГОСТ 26633-91 “Бетоны тяжелые и мелкозернистые”.

Изделия следует изготавливать в пластиковой опалубке производства РБ.

Представленные элементы малых архитектурных форм применяются вне зданий и подвержены неблагоприятным воздействиям окружающей среды, таким как атмосферные осадки, химический состав воздуха, попеременное замораживание-оттаивание.

В связи с этим СНБ 5.03.01 предусматривает особые требования к бетону и конструированию такого рода конструкций. Согласно пункту 5.6.1 СНБ 5.03.01: конструкции, вертикальные и горизонтальные поверхности которых подвержены атмосферным воздействиям и периодическому замораживанию-оттаиванию, необходимо выполнять из бетона с минимальным классом по прочности на сжатие - С30/37.

Обозначение класса бетона по прочности на сжатие принято в соответствии с СНБ 5.03.01.

Согласно ГОСТ 1238, минимальная марка бетона по водонепроницаемости для такого рода конструкций - W4, минимальная марка бетона по морозостойкости - F100.

Для конструкций, контактирующих с грунтом, таких как бетонный лоток, минимальная марка по морозостойкости, принимается равной F200.

Водопоглощение бетона (в процентах по массе) не должно превышать:

- 5 — для изделий из тяжелого бетона;
- 6 — для изделий из мелкозернистого бетона.

Удельная эффективная активность естественных радионуклидов бетона изделий не должна превышать значения 740 Бк/кг.

Поставка изделий малых архитектурных форм потребителю производится по достижению бетоном прочности не менее 70% от класса бетона по прочности на сжатие в теплый период года и 90% - в холодный период, при условии гарантии достижения прочности бетона, соответствующей 100% нормируемой прочности в возрасте 28 суток.

За холодный период года принимают период, начиная и кончая месяцами, характеризующимися среднемесячной температурой наружного воздуха 0 °С и ниже в соответствии со СНБ 2.04.02-2000 "Строительная климатология", а за теплый период - остальное время года.

Рабочая и конструктивная арматура принята:

-по ГОСТ 6727-80 "Проволока стальная низкоуглеродистая общего назначения. Технические условия" из стали класса Вр-I. Класс арматуры Вр-I соответствует классу арматуры S500 согласно классификации арматуры по СНБ 5.03.01.

-по ТУ РБ 04778771.001-97 "Прокат арматурный горячекатаный и термомеханически упрочненный для железобетонных конструкций" из стали класса Ат500С. Класс арматуры Ат500С соответствует классу арматуры S500 согласно классификации арматуры по СНБ 5.03.01.

Арматурные изделия изготавливать с применением контактной точечной и электродуговой сварки.

Сварные арматурные изделия должны удовлетворять требованиям ГОСТ 10922-90 "Арматурные и закладные изделия сварные, соединения сварные арматуры и закладных изделий железобетонных конструкций. Общие технические условия".

Толщина защитного слоя бетона до рабочей арматуры должна соответствовать указанной в рабочих чертежах.

Значения действительных отклонений толщины защитного слоя бетона до рабочей арматуры не должны превышать ± 2 мм.

Значения фактических отклонений геометрических параметров изделий не должны превышать предельных, указанных в таблице 1 СТБ 1238.

Внешний вид и качество бетонной поверхности изделий малых архитектурных форм должны соответствовать требованиям, предъявляемым к следующим категориям по ГОСТ 13015.0-83 "Конструкции и изделия бетонные и железобетонные сборные. Общие технические требования":

- А3 – для лицевых поверхностей;
- А6 – для поверхностей, невидимых в условиях эксплуатации.

На поверхности изделий не допускаются жировые пятна.

На поверхности изделий не допускаются трещины, за исключением усадочных и других поверхностных технологических трещин шириной не более 0,2 мм.

4 Маркировка

Маркировку изделий малых архитектурных форм следует выполнять в соответствии с требованиями СТБ 1238 и настоящей проектной документации.

Маркировочные знаки наносятся на торцевых или на нелицевых поверхностях изделий, невидимых в условиях эксплуатации.

5 Правила приемки

Изделия принимают партиями в соответствии с требованиями СТБ 1238 по результатам приемо-сдаточных и периодических испытаний.

Приемо-сдаточные испытания проводят по показателям прочности бетона, соответствия арматурных изделий рабочим чертежам, прочности сварных соединений, точности геометрических параметров, толщины защитного слоя бетона до рабочей арматуры, ширины раскрытия трещин, наличие антикоррозионного покрытия и категории бетонных поверхностей.

Периодические испытания бетона изделий по показателям морозостойкости, водопоглощения, водонепроницаемости проводят при освоении производства, изменении номинального состава бетона, технологии изготовления, вида и качества материала, но не реже одного раза в шесть месяцев.

Методы контроля показателей периодических и приемо-сдаточных испытаний должны соответствовать разделу 6 СТБ 1238.

Морозостойкость бетона элементов малых архитектурных форм следует определять по ГОСТ 10060.0-95 "Бетоны. Методы определения морозостойкости. Общие требования" и ГОСТ 10060.2-95 "Бетоны. Ускоренный метод определения морозостойкости при многократном замораживании и оттаивании".

Испытания по показателю удельной эффективной активности естественных радионуклидов в бетоне изделий следует по ГОСТ 30108-94 "Материалы и изделия строительные. Определение удельной эффективной активности естественных радионуклидов".

6 Транспортирование и хранение

Транспортирование и хранение изделий малых архитектурных форм следует производить в соответствии с указаниями СТБ 1238 и ГОСТ 13015.4-84 "Конструкции и изделия бетонные и железобетонные сборные. Правила транспортирования и хранения".

7 Гарантии изготовителя

Изготовитель гарантирует соответствие конструкций требованиям СТБ 1238 и настоящей проектной документации при соблюдении потребителем условий транспортирования и хранения.

8 Указания по применению

Сборные конструкции малых архитектурных форм, разработанные в настоящем выпуске, собираются на площадке объекта.

Парапетные плиты предназначены для установки на кирпичную кладку толщиной 120 мм.

Крышки бетонные предназначены для установки на кирпичные столбы шириной 250 мм.




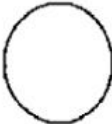
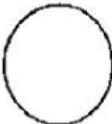
Балясины и шары бетонные <https://zavodjbi.com/> предназначены для применения в ограждающих конструкциях.

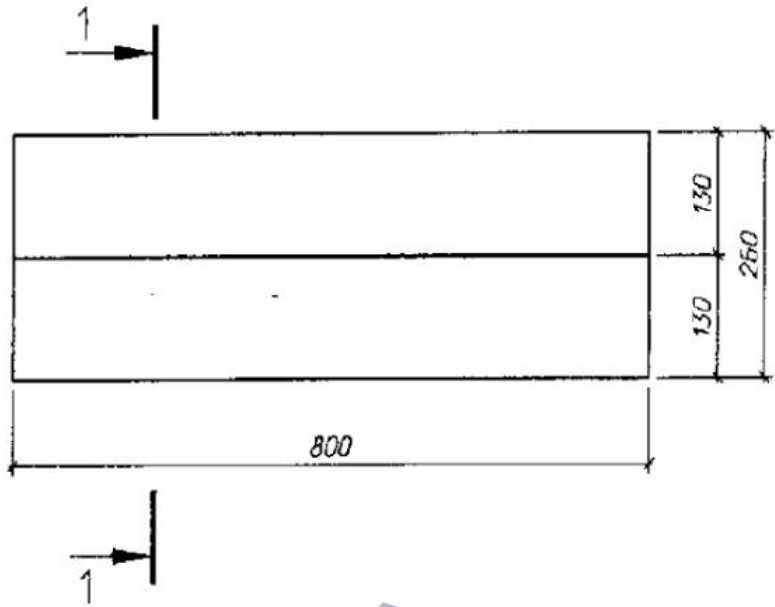
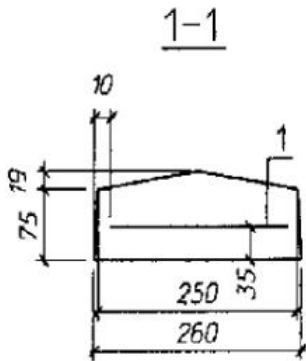
ТАБЛИЦА 2.

НОМЕНКЛАТУРА ИЗДЕЛИЯ МАЛЫХ АРХИТЕКТУРНЫХ ФОРМ

НАИМЕНОВАНИЕ ИЗДЕЛИЯ	ЭСКИЗ ИЗДЕЛИЯ	ГАБАРИТНЫЕ РАЗМЕРЫ, ММ			КЛАСС БЕТОНА	РАСХОД МАТЕРИАЛОВ		МАССА ИЗДЕЛИЯ кг
		ДЛИНА	ШИРИНА	ВЫСОТА		БЕТОН м ³	СТАЛЬ кг	
ПАРАПЕТНАЯ ПЛИТА ПП1		800	320	98	C30/37	0,022	0,18	55
ПАРАПЕТНАЯ ПЛИТА ПП2		800	260	94	C30/37	0,018	0,17	45
ПАРАПЕТНАЯ ПЛИТА ПП3		1000	190	50	C30/37	0,007	-	17,5
ПАРАПЕТНАЯ ПЛИТА ПП4		500	180	45	C30/37	0,003	-	7,5
КРЫШКА БЕТОННАЯ КБ1		550	550	165	C30/37	0,020	0,15	50
КРЫШКА БЕТОННАЯ КБ2		470	470	135	C30/37	0,012	0,09	40
КРЫШКА БЕТОННАЯ КБ3		436	436	135	C30/37	0,010	0,08	25
КРЫШКА БЕТОННАЯ КБ4		320	320	110	C30/37	0,005	-	12,5
КРЫШКА БЕТОННАЯ КБ5		225	225	65	C30/37	0,002	-	3,75
КРЫШКА БЕТОННАЯ КБ6		440	440	130	C30/37	0,016	0,12	40
КРЫШКА БЕТОННАЯ КБ7		567	440	130	C30/37	0,016	0,12	40
КРЫШКА БЕТОННАЯ КБ8		470	470	120	C30/37	0,015	0,14	36,5
КРЫШКА БЕТОННАЯ КБ9		450	450	120	C30/37	0,013	0,14	33,5
ЛОТОК БЕТОННЫЙ ЛБ1		500	170	150	C30/37	0,009	3,15	20

ТАБЛИЦА 2 (ОКОНЧАНИЕ)

НАИМЕНОВАНИЕ ИЗДЕЛИЯ	ЭСКИЗ ИЗДЕЛИЯ	ГАБАРИТНЫЕ РАЗМЕРЫ, ММ			КЛАСС БЕТОНА	РАСХОД МАТЕРИАЛОВ		МАССА ИЗДЕЛИЯ ,КГ
		ДЛИНА	ШИРИНА	ВЫСОТА		БЕТОН ,м3	СТАЛЬ ,кг	
БАЛЯСИНА БЕТОННАЯ ББ1		160	160	900	C30/37	0,011	1,12	27
БАЛЯСИНА БЕТОННАЯ ББ2		160	160	800	C30/37	0,009	1,03	23
БАЛЯСИНА БЕТОННАЯ ББ3		160	160	700	C30/37	0,008	0,94	20
ШАР БЕТОННЫЙ ШБ1		170	170	170	C30/37	0,004	0,37	9,9
ШАР БЕТОННЫЙ ШБ2		140	140	140	C30/37	0,002	0,32	4,6



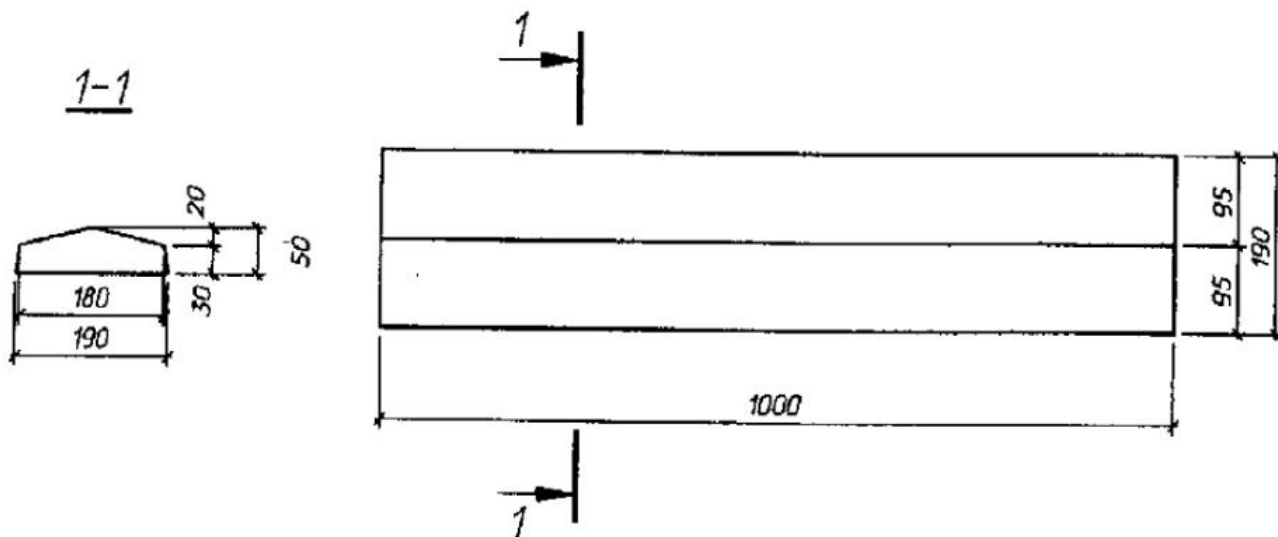
Поз.	ОБОЗНАЧЕНИЕ	НАИМЕНОВАНИЕ	Кол.	Масса ед, кг	ПРИМ.
		ПАРАПЕТНАЯ ПЛИТА ПП2		45.0	
	БЗ. 300. 1-5. 04. 1-01	Технические требования			
		Сборочные единицы			
1		СЕТКА 4С ϕ 3 S-500-100 ϕ 3 S-500-200 30x78 ГОСТ 23279-85	1	0.17	
		Материалы			
		БЕТОН С30/37 F100	, м3		0.018

БЗ.300.1-5.04.1-2.00

Изм.	Кол.	Лист	Нарк.	Подпись	Дата
УТВЕРДИЛ		Крапивной		<i>[Signature]</i>	05.04
ПРОВЕРИЛ		Коябашко		<i>[Signature]</i>	05.04
РАЗРАБОТАЛ		Потолов Д.		<i>[Signature]</i>	05.04

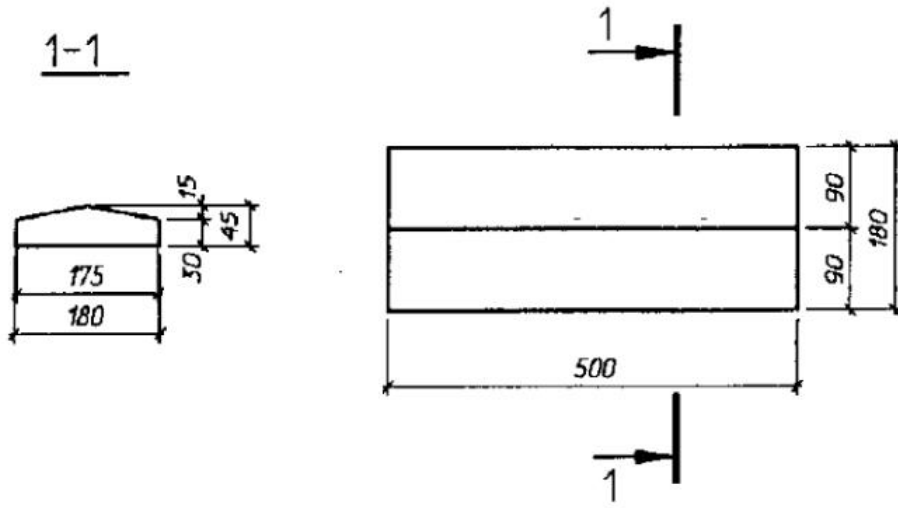
ПАРАПЕТНАЯ ПЛИТА ПП2

Статус	Масса	Масштаб
С	45.0	
Лист	Листов	1



Поз	ОБОЗНАЧЕНИЕ	НАИМЕНОВАНИЕ	Кол.	Масса ед, кг	ПРИМ.
		<u>ПАРАПЕТНАЯ ПЛИТА ПАЗ</u>		17.5	
	БЗ. 300. 1-5. 04. 1-0Д	Технические требования			
		<u>Материалы</u>			
		БЕТОН С30/37 F100	, м3		0.007

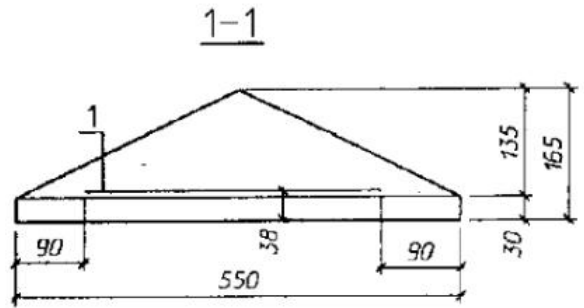
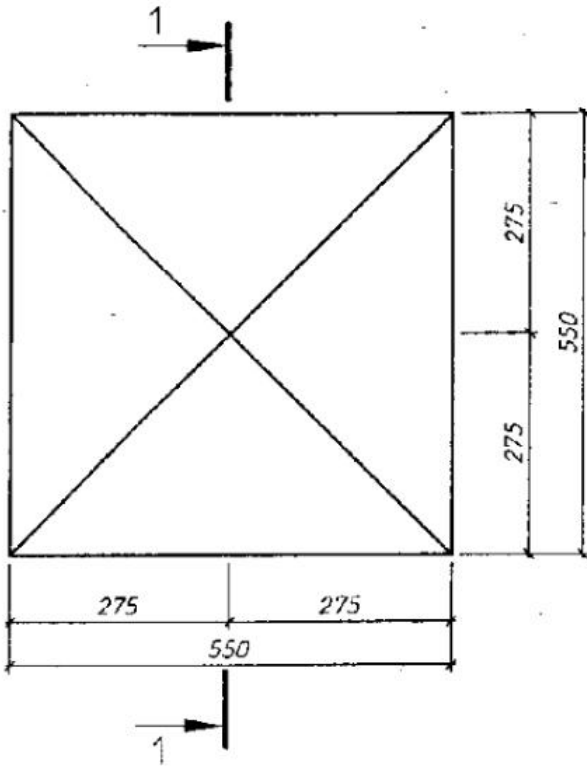
БЗ.300.1-5.04.1-3.00					
Изм.	Кол.	Лист	Изок.	Подпись	Дата
УТВЕРДИЛ	Кривной			<i>[Signature]</i>	05.04
ПРОВЕРИЛ	Колбашко			<i>[Signature]</i>	05.04
РАЗРАБОТАЛ	Потапов Д			<i>[Signature]</i>	05.04
			Стация	Масса	Масштаб
			С	17.5	
			Лист	Листов	1
			ЧУПП КРАПИВНОГО Е.П.		



Поз	ОБОЗНАЧЕНИЕ	НАИМЕНОВАНИЕ	Кол.	Масса ед, кг	ПРИМ.
		<u>ПАРАПЕТНАЯ ПЛИТА ПГ4</u>		7.5	
	БЗ. 300. 1-5. 04. 1-0Д	Технические требования			
		<u>Материалы</u>			
		БЕТОН С30/37 F100	, м3		0.003

						БЗ.300.1-5.04.1-4.00			
Изм.	Кол.	Лист	№ док	Подпись	Дата	ПАРАПЕТНАЯ ПЛИТА ПГ4	Страница	Масса	Масштаб
							С	7.5	
							Лист	Листов	1
УТВЕРДИЛ	Кривинной			05.04		https://zavodjbi.com/	ЧУПП КРАПИВНОГО Е.П.		
ПРОВЕРИЛ	Колбашко			05.04					
РАЗРАБОТАЛ	Потанов Д			05.04					

КБ1



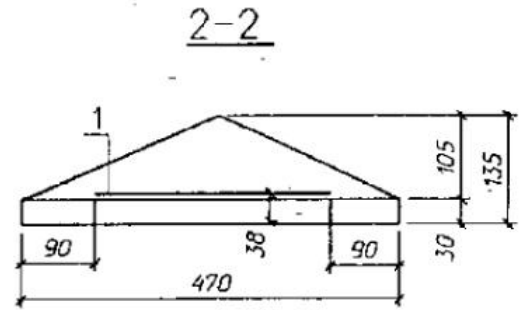
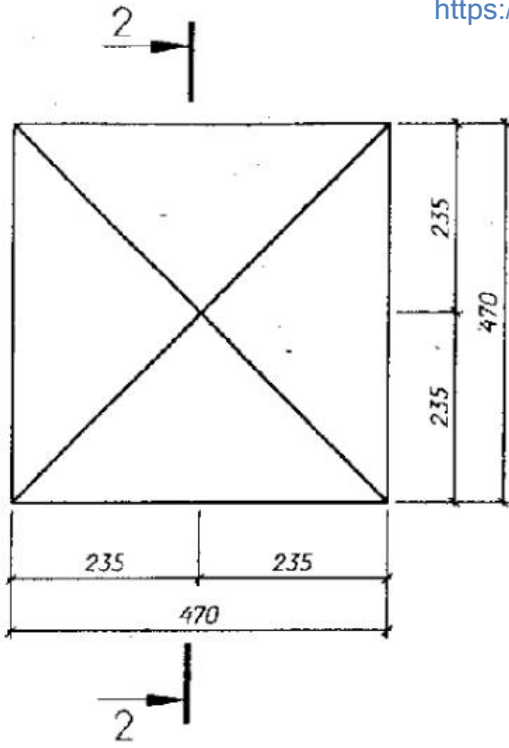
Поз.	ОБОЗНАЧЕНИЕ	НАИМЕНОВАНИЕ	Кол.	Масса ед. кг	ПРИМ.
		<u>КРЫШКА БЕТОННАЯ КБ1</u>		50.0	
	БЗ. 300. 1-5. 04. 1-0Д	Технические требования			
		<u>Сборочные единицы</u>			
1		СЕТКА 4С $\begin{matrix} \# 3 S-500-100 \\ \# 3 S-500-100 \end{matrix}$ 37x37 ГОСТ 23279-85	1	0.15	
		<u>Материалы</u>			
		БЕТОН С30/37 F100	, м3		0.020

БЗ.300.1-5.04.1-5.00

Изм.	Кол.	Лист	Исок	Подпись	Дата
УТВЕРДИЛ		Крапивной		<i>[Signature]</i>	05.04
ПРОВЕРИЛ		Колбашко		<i>[Signature]</i>	05.04
РАЗРАБОТАЛ		Потапов Д		<i>[Signature]</i>	05.04

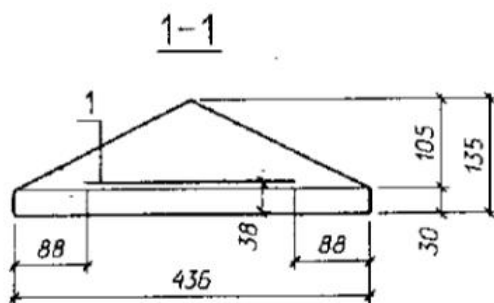
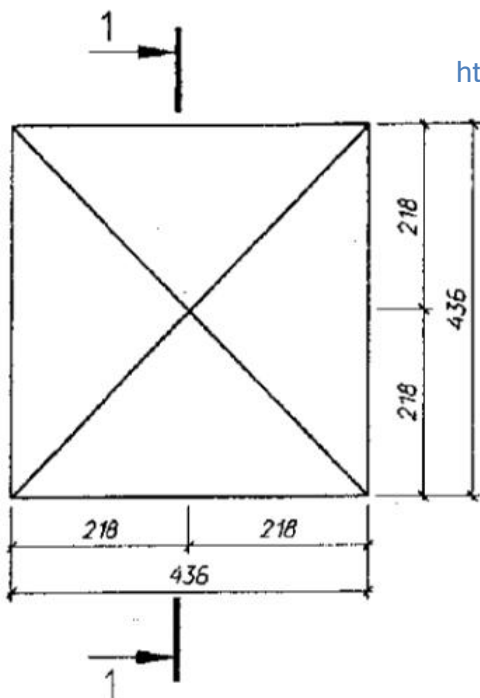
КРЫШКА БЕТОННАЯ КБ1

Стадия	Масса	Масштаб
С	50.0	
Лист		Листов 1



Поз.	ОБОЗНАЧЕНИЕ	НАИМЕНОВАНИЕ	Кол.	Масса ед. кг	ПРИМ.
		<u>КРЫШКА БЕТОННАЯ КБ2</u>		40.0	
	БЗ. 300. 1-5. 04. 1-0Д	Технические требования			
		<u>Сборочные единицы</u>			
1		СЕТКА 4С $\begin{matrix} \phi 3 \text{ S}-500-100 \\ \phi 3 \text{ S}-500-100 \end{matrix}$ 29x29 ГОСТ 23279-85	1	0.09	
		<u>Материалы</u>			
		БЕТОН С30/37 F100	, м3		0.012

БЗ.300.1-5.04.1-6.00					
Изм.	Кол.	Лист	№фак	Подпись	Дата
КРЫШКА БЕТОННАЯ КБ2				Стадия	Масса
				С	40.0
				Лист	Листов 1
УТВЕРДИЛ	Кривоной	<i>[Signature]</i>	05.04	ЧУПП КРАПИВНОГО Е.П.	
ПРОВЕРИЛ	Колбашко	<i>[Signature]</i>	05.04		
РАЗРАБОТАЛ	Потанов Д	<i>[Signature]</i>	05.04		
https://zavodjbi.com/					



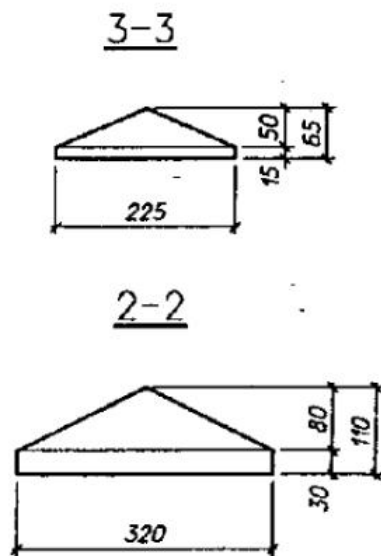
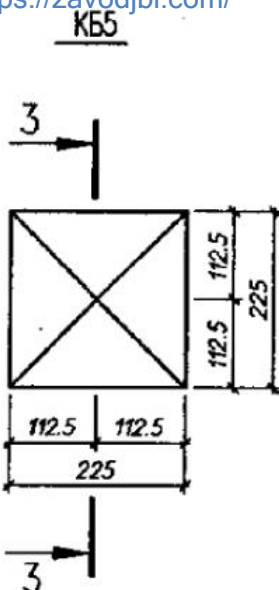
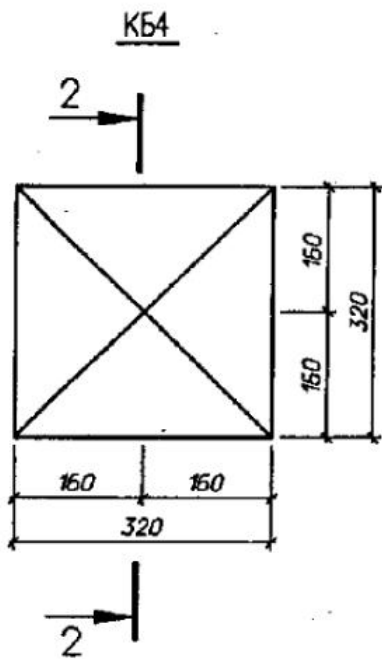
Поз.	ОБОЗНАЧЕНИЕ	НАИМЕНОВАНИЕ	Кол.	Масса ед, кг	ПРИМ.
		<u>КРЫШКА БЕТОННАЯ КБЗ</u>		25.0	
	БЗ. 300. 1-5. 04. 1-0Д	Технические требования			
		<u>Сборочные единицы</u>			
1		<u>СЕТКА 4С $\frac{3}{3}$ 5-500-100 26x26 ГОСТ 23279-85</u>	1	0.08	
		<u>Материалы</u>			
		БЕТОН С30/37 F100	, м3		0.010

БЗ.300.1-5.04.1-7.00

Изм.	Кол.	Лист	№ док.	Подпись	Дата
УТВЕРДИЛ		Крапивной		<i>[Signature]</i>	05.04
ПРОВЕРИЛ		Колбашко		<i>[Signature]</i>	05.04
РАЗРАБОТАЛ		Поталов Д		<i>[Signature]</i>	05.04

КРЫШКА БЕТОННАЯ КБЗ

Стадия	Масса	Масштаб
С	25.0	
Лист	Листов	1



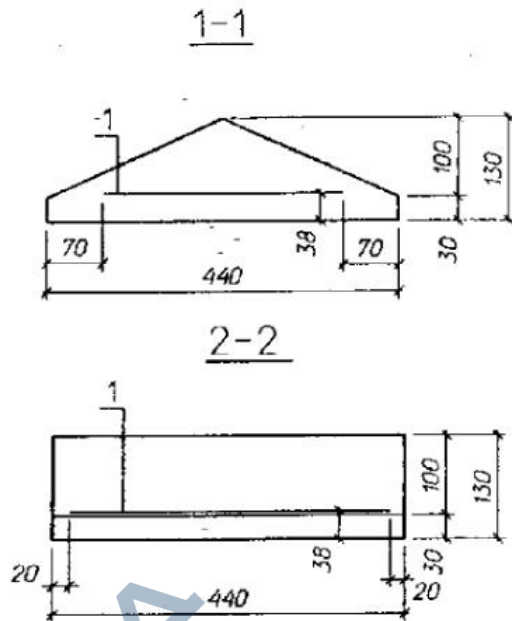
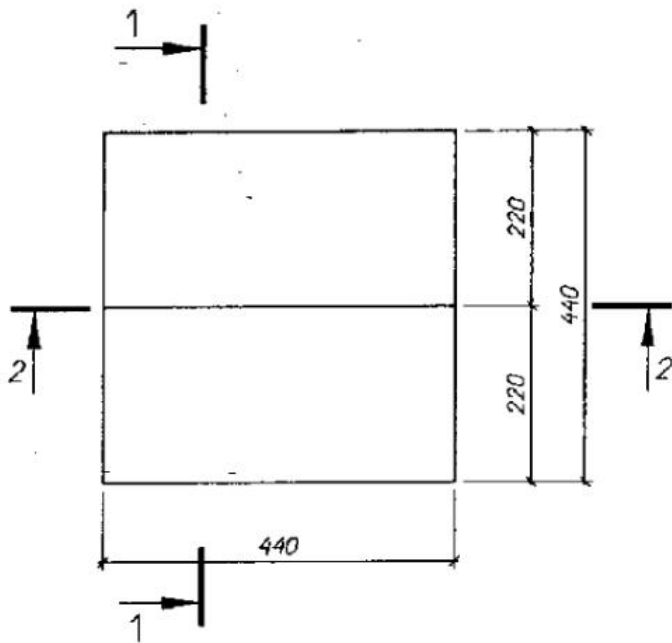
Поз.	ОБОЗНАЧЕНИЕ	НАИМЕНОВАНИЕ	Кол.	Масса ед, кг	ПРИМ.
		<u>КРЫШКА БЕТОННАЯ КБ4</u>		12.5	
	БЗ. 300. 1-5. 04. 1-0Д	Технические требования			
		<u>Материалы</u>			
		БЕТОН С30/37 F100	, м3		0. 005
		<u>КРЫШКА БЕТОННАЯ КБ5</u>		3.75	
		Технические требования			
		<u>Материалы</u>			
		БЕТОН С30/37 F100	, м3		0. 0015

БЗ.300.1-5.04.1-8.00

Изм.	Кол.	Лист	Ндок.	Подпись	Дата
УТВЕРДИЛ	Кривинной			<i>[Signature]</i>	05.04
ПРОВЕРИЛ	Колбашко			<i>[Signature]</i>	05.04
РАЗРАБОТАЛ	Потапов Д			<i>[Signature]</i>	05.04

КРЫШКИ БЕТОННЫЕ КБ4, КБ5

Стадия	Масса	Масштаб
С	12.5 3.75	
Лист	Листов	1



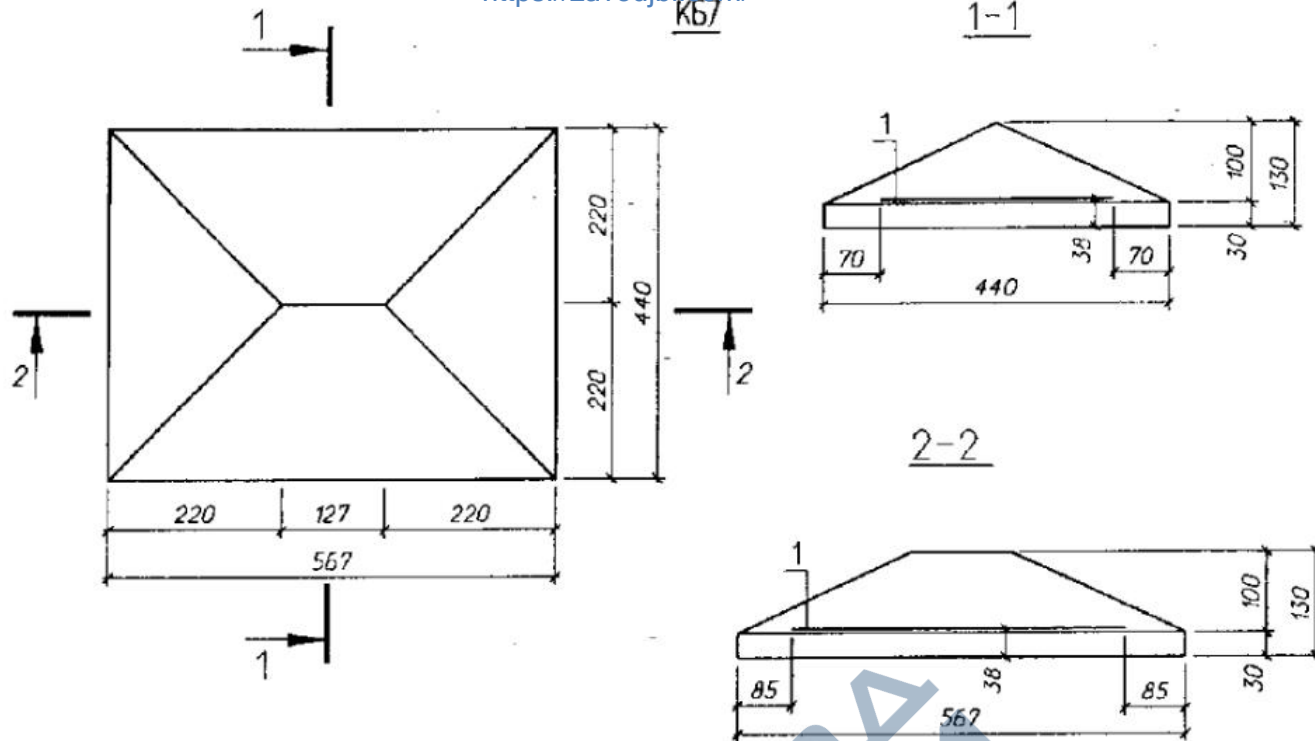
Поз.	ОБОЗНАЧЕНИЕ	НАИМЕНОВАНИЕ	Кол.	Масса ед, кг	ПРИМ.
		<u>КРЫШКА БЕТОННАЯ КББ</u>		40.0	
	БЗ. 300. 1-5. 04. 1-0Д	Технические требования			
		<u>Сборочные единицы</u>			
1		СЕТКА 4С $\phi 3$ S-500-100 30x40 ГОСТ 23279-85	1	0.12	
		<u>Материалы</u>			
		БЕТОН-С30/37 F100	, м3		0.016

БЗ.300.1-5.04.1-9.00					
Изм.	Кол.	Лист	Нож.	Подпись	Дата
УТВЕРДИЛ	Кривинной			<i>[Signature]</i>	05.04
ПРОВЕРИЛ	Колбашко			<i>[Signature]</i>	05.04
РАЗРАБОТАЛ	Потапов Д			<i>[Signature]</i>	05.04

Стация	Масса	Масштаб
С	40.0	
Лист	Листов	i

<https://zavodjbi.com/>

ЧУПП КРАГИВНОГО Е.П.



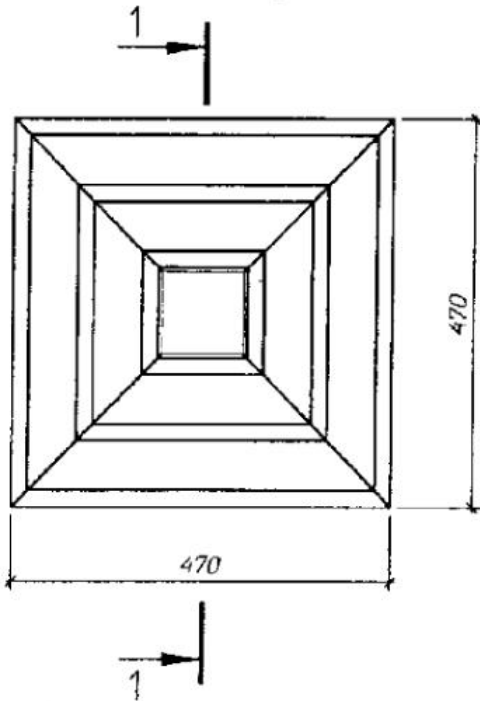
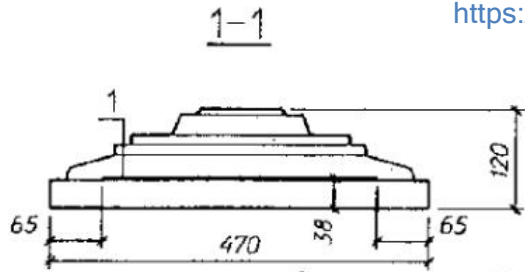
Поз.	ОБОЗНАЧЕНИЕ	НАИМЕНОВАНИЕ	Кол.	Масса ед, кг	ПРИМ.
		<u>КРЫШКА БЕТОННАЯ КБ7</u>		40.0	
	БЗ. 300. 1-5. 04. 1-01	Технические требования			
		<u>Сборочные единицы</u>			
1		СЕТКА 4С $\begin{matrix} \# 3 \text{ S-500-100} \\ \# 3 \text{ S-500-100} \end{matrix}$ 30x40 ГОСТ 23279-85	1	0.12	
		<u>Материалы</u>			
		БЕТОН С30/37 F100	м3		0.016

Изм.	Кол.	Лист	№ док.	Подпись	Дата
УТВЕРДИЛ		Кривинной		<i>[Signature]</i>	05.04
ПРОВЕРИЛ		Колбашко		<i>[Signature]</i>	05.04
РАЗРАБОТАЛ		Потемнов П		<i>[Signature]</i>	05.04

БЗ.300.1-5.04.1-10.00

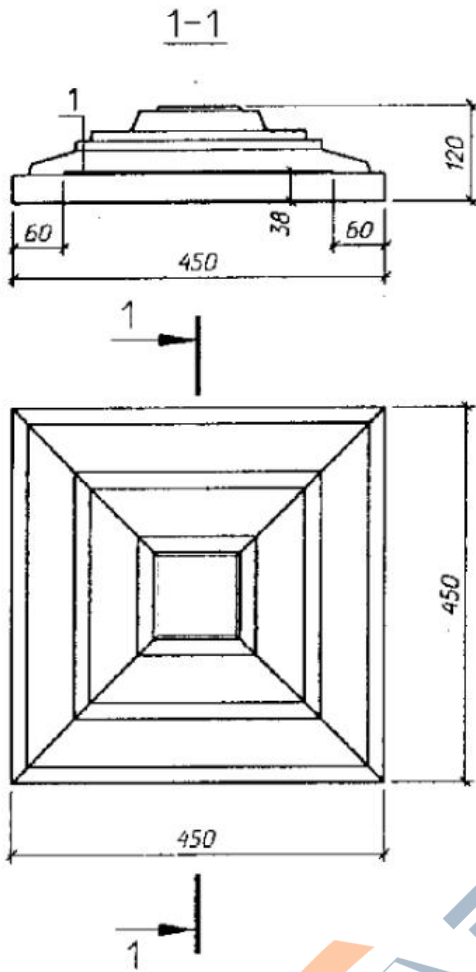
КРЫШКА БЕТОННАЯ КБ7

Стадия	Масса	Масштаб
С	40.0	
Лист	Листов	1



Поз.	ОБОЗНАЧЕНИЕ	НАИМЕНОВАНИЕ	Кол.	Масса ед, кг	ПРИМ.
		<u>КРЫШКА БЕТОННАЯ КБ8</u>		36.5	
	БЗ. 300. 1-5. 04. 1-01	Технические требования			
		<u>Сборочные единицы</u>			
1		СЕТКА 4С $\begin{matrix} \phi 3 \text{ S-500-100} \\ \phi 3 \text{ S-500-100} \end{matrix}$ 34x34 ГОСТ 23279-85	1	0.14	
		<u>Материалы</u>			
		БЕТОН С30/37 F100	, м3		0.015

БЗ.300.1-5.04.1-11.00					
Изм.	Кол.	Лист	Нарк	Подпись	Дата
УТВЕРДИЛ	Кривинной			<i>[Signature]</i>	05.04
ПРОВЕРИЛ	Колбошко			<i>[Signature]</i>	05.04
РАЗРАБОТАЛ	Потапов Д			<i>[Signature]</i>	05.04
			Стация	Масса	Масштаб
			С	36.5	
			Лист	Листов	1
			ЧУПП КРАПИВНОГО Е.П.		



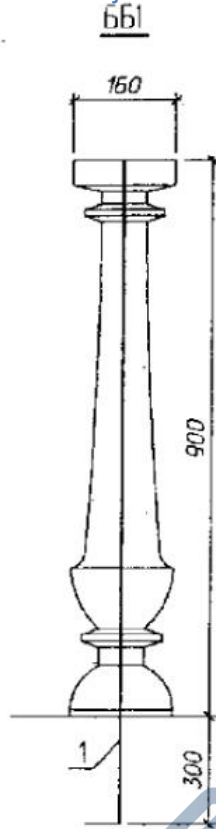
Поз.	ОБОЗНАЧЕНИЕ	НАИМЕНОВАНИЕ	Кол.	Масса ед, кг	ПРИМ.
		КРЫШКА БЕТОННАЯ КБ9		33.3	
	БЗ. 300. 1-5. 04. 1-0д	Технические требования			
		Сборочные единицы			
1		СЕТКА 4С ϕ 3 S-500-100 33x33 ГОСТ 23279-85	1	0.14	
		Материалы			
		БЕТОН С30/37 F100	м3		0.0133

БЗ.300.1-5.04.1-12.00

Изм.	Кол.	Лист	№ок	Подпись	Дата
УТВЕРДИЛ		Крапивной		<i>[Signature]</i>	05.04
ПРОВЕРИЛ		Колбашко		<i>[Signature]</i>	05.04
РАЗРАБОТАЛ		Потапов Д		<i>[Signature]</i>	05.04

КРЫШКА БЕТОННАЯ КБ9

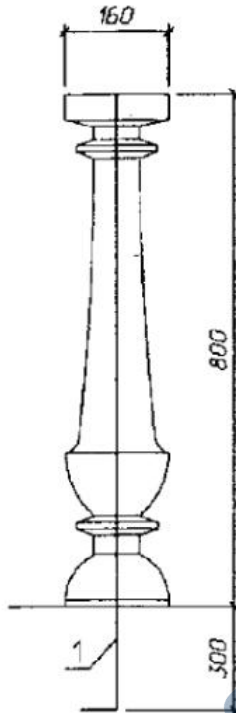
Стадия	Масса	Масштаб
С	33.3	
Лист	Листов	1



Поз.	ОБОЗНАЧЕНИЕ	НАИМЕНОВАНИЕ	Кол.	Масса ед, кг	ПРИМ.
		<u>БАЛЯСИНА БЕТОННАЯ ББ1</u>		27.0	
	БЗ. 300. 1-5. 04. 1-04	Технические требования <u>Сборочные единицы</u>			
1		Ø12 S-500 ТУ РБ 4000074854. 001-2002	1	1.12	L=1260
		<u>Материалы</u>			
		БЕТОН С30/37 F100 , м3			0. 0108

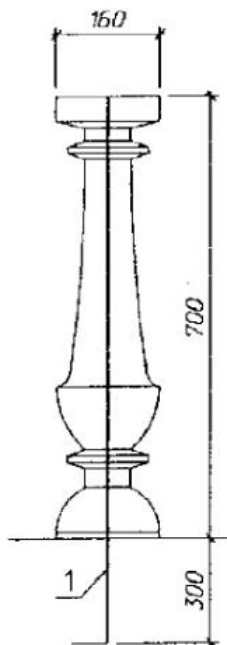
БЗ. 300. 1-5. 04. 1-13. 00

Изм.	Кол.	Лист	№ док	Подпись	Дата	Стадия	Масса	Масштаб
						С	27.0	
						Лист	Листов	1
УТВЕРДИЛ	Крапивной	<i>[Signature]</i>		05.04		ЧУПП КРАПИВНОГО Е.П.		
ПРОЗЕРИЛ	Колбашко	<i>[Signature]</i>		05.04				
РАЗРАБОТАЛ	Потапов Д	<i>[Signature]</i>		05.04				



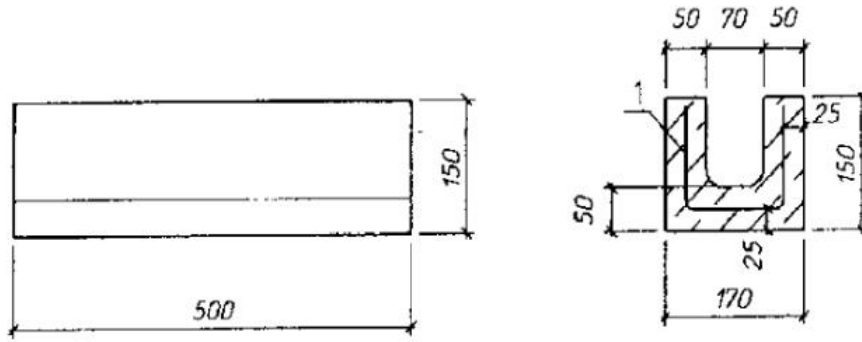
Поз.	ОБОЗНАЧЕНИЕ	НАИМЕНОВАНИЕ	Кол.	Масса ед, кг	ПРИМ.
		<u>БАЛЯСИНА БЕТОННАЯ ББ2</u>		23.0	
	БЗ. 300. 1-5. 04. 1-01	Технические требования			
		<u>Сборочные единицы</u>			
1		Ø12 S-500 ТУ РБ 4000074854. 001-2002	1	1. 03	L=1160
		<u>Материалы</u>			
		БЕТОН С30/37 F100	, м3		0. 0091

БЗ. 300. 1-5. 04. 1-14. 00					
Изм.	Кол.	Лист	Ирек.	Подпись	Дата
БАЛЯСИНА БЕТОННАЯ ББ2					
			Стация	Масса	Масштаб
			С	23.0	
			Лист	Листов	1
УТВЕРДИЛ	Креливной	<i>[Signature]</i>	05.04	https://zavodjbi.com/ ЧУПП КРАПИВНОГО Е.П.	
ПРОВЕРИЛ	Колбашко	<i>[Signature]</i>	05.04		
РАЗРАБОТАЛ	Потапов Д	<i>[Signature]</i>	05.04		



Поз.	ОБОЗНАЧЕНИЕ	НАИМЕНОВАНИЕ	Кол.	Масса ед, кг	ПРИМ.
		<u>БАЛЮСИНА БЕТОННАЯ ББЗ</u>		20.0	
	БЗ. 300. 1-5. 04. 1-01	Технические требования			
		<u>Сборочные единицы</u>			
1		Ø12 S-500 ТУ РБ 4000074854. 001-2002	1	0.94	L=1060
		<u>Материалы</u>			
		БЕТОН С30/37 F100 , м3			0.0079

БЗ.300.1-5.04.1-15.00					
Изм.	Кол.	Лист	№ док.	Подпись	Дата
БАЛЮСИНА БЕТОННАЯ ББЗ					
УТВЕРДИЛ		Креливной			05.04
ПРОВЕРИЛ		Колбашко			05.04
РАЗРАБОТАЛ		Потапов Д			05.04
			Стадия	Масса	Масштаб
			С	20.0	
			Лист	Листов	1
https://zavodjbi.com/					
ЧУПП КРАПИВНОГО Е.П.					



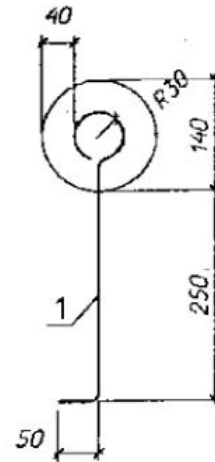
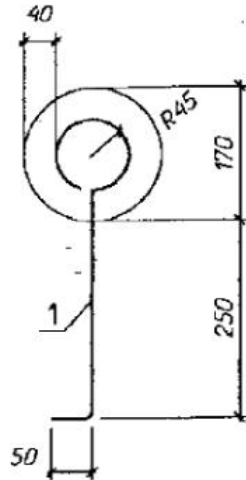
Поз.	ОБОЗНАЧЕНИЕ	НАИМЕНОВАНИЕ	Кол.	Масса ед, кг	ПРИМ.
		<u>ЛОТОК БЕТОННЫЙ ЛБ1</u>		20.0	
	БЗ. 300. 1-5. 04. 1-0Д	Технические требования			
		<u>Сборочные единицы</u>			
1		СЕТКА 4С $\begin{matrix} \# 10 S500-50 \\ \# 10 S300-50 \end{matrix}$ 35x48 ГОСТ 23279-85	1	3.15	
		<u>Материалы</u>			
		БЕТОН С30/37 F200	, м3		0.009

БЗ.300.1-5.04.1-16.00					
Изм.	Кол.	Лист	Индок.	Подпись	Дата
ЛОТОК БЕТОННЫЙ ЛБ1					
			Стадия	Масса	Масштаб
			С	20.0	
			Лист	Листов	1
УТВЕРДИЛ	Кривичной	<i>[Signature]</i>	05.04		
ПРОВЕРИЛ	Колбашко	<i>[Signature]</i>	05.04		
РАЗРАБОТАЛ	Патолов П	<i>[Signature]</i>	05.04		
https://zavodjbi.com/					
ЧУПП КРАПИВНОГО Е.П.					

ШБ1

<https://zavodjbi.com/>

ШБ2



Поз.	ОБОЗНАЧЕНИЕ	НАИМЕНОВАНИЕ	Кол.	Масса ед, кг	ПРИМ.
		<u>ШАР БЕТОННЫЙ ШБ1</u>		9.9	
	БЗ. 300. 1-5. 04. 1-0Д	Технические требования			
		<u>Сборочные единицы</u>			
1		∅10 S-500 ТУ РБ 4000074854. 001-2002	1	0. 37	L= 605
		<u>Материалы</u>			
		БЕТОН С30/37 F100 , м3			0. 0038
		<u>ШАР БЕТОННЫЙ ШБ2</u>		4.6	
	БЗ. 300. 1-5. 04. 1-0Д	Технические требования			
		<u>Сборочные единицы</u>			
1		∅10 S-500 ТУ РБ 4000074854. 001-2002	1	0. 32	L= 520
		<u>Материалы</u>			
		БЕТОН С30/37 F100 , м3			0. 0017

БЗ.300.1-5.04.1-17.00

Изм.	Кол.	Лист	№ок.	Подпись	Дата	Стадия	Масса	Масштаб
						С	9.9 4.6	
						Лист	Листов	1
УТВЕРДИЛ		Крапивной		<i>[Signature]</i>	05.04			
ПРОВЕРИЛ		Колбашко		<i>[Signature]</i>	05.04			
РАЗРАБОТАЛ		Патолов Д.		<i>[Signature]</i>	05.04			
https://zavodjbi.com/						ЧУПП КРАПИВНОГО Е.П.		