

Государственный комитет по архитектуре и градостроительству
при Госстрое СССР (Госкомархитектуре)

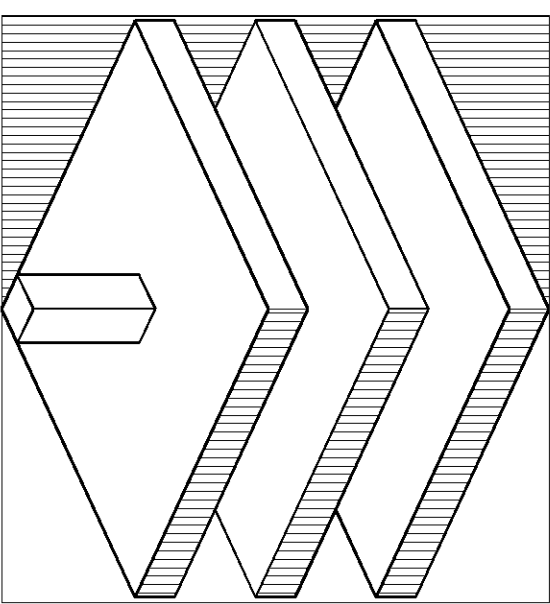
Научно-Проектно-Строительное Объединение
Монолитного Домостроения (НПО "Монолит")

Центральный Научно-Исследовательский, Проектный
Конструкторский и Технологический Институт
Монолитного Домостроения (ЦНИИПИ "Монолит")

УНИФИЦИРОВАННАЯ СИСТЕМА СБОРНО-МОНОЛИТНОГО БЕЗРИГЕЛЬНОГО КАРКАСА

ВЫПУСК 2-3

ВЕНТБЛОКИ, ЛЕСТНИЦЫ,
КОНСТРУКТИВНЫЕ ЧЕРТЕЖИ.
Р.П.



КУБ 2.5[®]

<https://zavodjbi.com/>

г. Москва 1990г.

<https://zavodjbi.com/>

Выпуск 2-3 содержит рабочую документацию на изготовление изделий лестниц и вентиляционных блоков для зданий с высотой этажа 2,8м, 3,0м и 3,3м. Двухмаршевые лестничные марши разработаны для высот этажей 2,8м, 3м и 3,3м, одномаршевые - для высот этажей 2,8м и 3,0м.

Для двухмаршевой лестницы разработаны сборные железобетонные конструкции балок для опирания маршей в уровне промежуточных лестничных площадок. Схемы расположения лестниц и маркировка узлов опречелены даны в выпуске I-I.

Двухмаршевые лестничные марши изготавливаются в карсетной форме в положении "на ребро", одномаршевые - в горизонтальной форме. Распалубка осуществляется с помощью распалубочных петель, строповка при монтаже - через специальные монтажные отверстия. Марши изготавливаются с чистой бетонной поверхностью, подготовленной снизу и сбоку под окраску. Разрешается замена проектной арматуры на равнопрочную. Отпуск изделия с завода-изготовителя возможен при доставлении бетоном 70% проектной прочности при условии гарантии завода доставления 100% прочностью через 28 дней после изготовления изделия.

Вентилиционные блоки разработаны для жилых зданий с высотой этажа 2,8м и 3м и для общественных зданий с высотой 3м и 3,3м, а также для теплового центра в жилых и общественных зданиях.

Конструкция вентблоков предусматривает подосаждение монтажных элементов к сборным в каждом этаже. На наружной поверхности поэтажных блоков предусмотрены углубления для пробивки отверстий под вентиляционные решетки. Вентблоки изготавливаются в горизонтальных формах усадельно; на одном поддоне размещается бортованная для формования канальной части вентблока и стены. После набора установленной высоты необходимой прочности, канальная часть

вентблока устанавливается на стенку с последующей сваркой отдельных деталей (см. чертежи КУБ-2,5-ИИ2-3-09,000; КУБ-2,5-ИИ2-3-13,000; КУБ-2,5-ИИ2-3-16,000). Хранение и транспортировка вентблоков производится в вертикальном положении. При монтаже должна обеспечиваться целостность блоков. Через прорез перекрытия канальи блоков соединяются патрубками из проволочной стали. Монтаж вентблоков производится на цементном растворе М-100. Засырание канальных раствором не допускается.

Маркировка изделий

Маркировка выполняется в соответствии с ГОСТ 23002-78 и состоит из групп буквенных и цифровых индексов.

Примеры маркировки изделий

1) Вентилиционные изделия



2) Вентилиционные блоки



выпуск для общественных зданий

КУБ-2,5-ИИ2-3-00.000 Т0		СТРАНА	ЛИСТОВ
		Р.Н.	1
ТЕХНИЧЕСКОЕ ОПИСАНИЕ		ЩИТИКИ МОНТАЖ	
		ФОРМА - КУБ	

ИЗДАНИЕ	ИЗМЕНЕНИЯ	ПОДПИСЬ И ДАТА	ПОДПИСЬ И ДАТА

№	КОД	ОБОЗНАЧЕНИЕ	НАИМЕНОВАНИЕ	КОЛ	ПРИМЕЧАНИЕ
			ДОКУМЕНТАЦИЯ		
А2		К96-2.5-ИИ2-3-00.000 ТО	ТЕХНИЧЕСКОЕ ОПИСАНИЕ	1	74.30
А3		К96-2.5-ИИ2-3-00.000 У	УЗОРЫ 1,2	6	0.30
А4		К96-2.5-ИИ2-3-00.000 ВРС	ВЕЛОСИПЕДНЫЙ СТАНД	2	3.00
			ОБОРОТНЫЕ БАЛКИ		
А2		К96-2.5-ИИ2-3-02.010	ПК-3	1	74.30
А4		К96-2.5-ИИ2-3-00.010	ЗА-1	6	0.30
А4		К96-2.5-ИИ2-3-00.009	П-5	2	3.00
			МАТЕРИАЛЫ		
	4		БЕТОН В22.5	100	м3

<http://zavodjbi.com/>

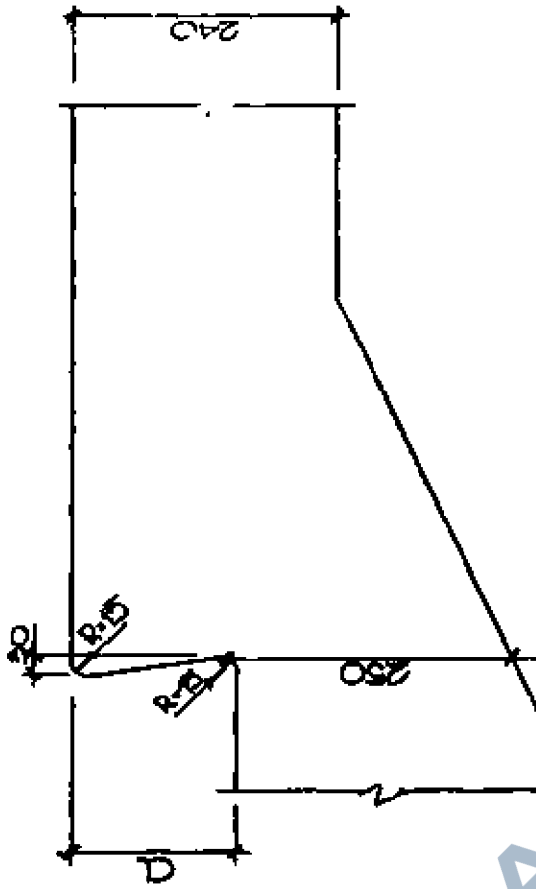
ИИВ №0004 КОПИРЧ И ПАТА ВРАМ ИИВ №1
К96-2.5-ИИ2-3-02.000
ИИВ 2

№	КОД	ОБОЗНАЧЕНИЕ	НАИМЕНОВАНИЕ	КОЛ	ПРИМЕЧАНИЕ
			ДОКУМЕНТАЦИЯ		
А2		К96-2.5-ИИ2-3-00.000 ТО	ТЕХНИЧЕСКОЕ ОПИСАНИЕ	1	44.25
А3		К96-2.5-ИИ2-3-01.000 У	УЗОРЫ 1,2	5	0.30
А4		К96-2.5-ИИ2-3-00.000 ВРС	ВЕЛОСИПЕДНЫЙ СТАНД	2	2.37
			ОБОРОТНЫЕ БАЛКИ		
А2		К96-2.5-ИИ2-3-01.010	ПК-1	1	44.25
			ПК-2	1	44.56
А4		К96-2.5-ИИ2-3-00.010	ЗА-1	5	0.30
А4		К96-2.5-ИИ2-3-00.009	П-2	2	2.37
			МАТЕРИАЛЫ		
	4		БЕТОН В22.5	100	м3

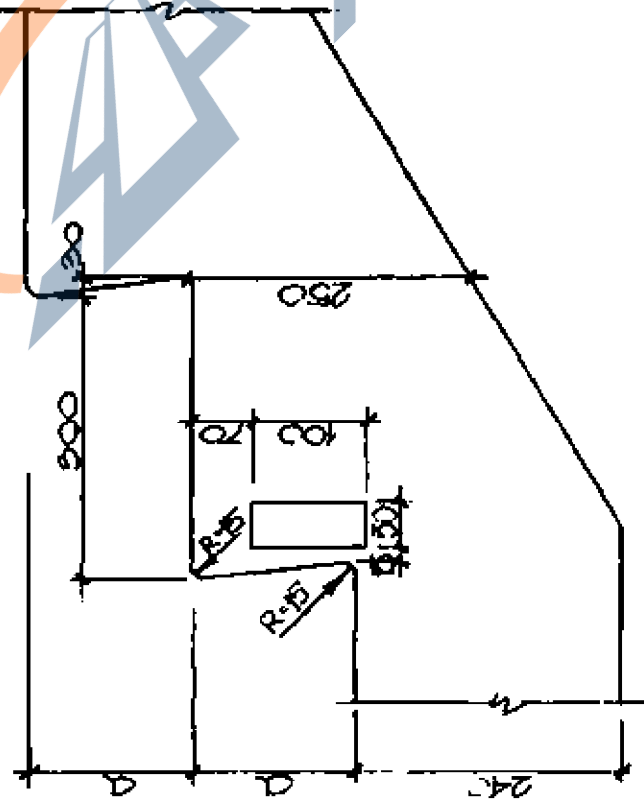
<http://zavodjbi.com/>

ИИВ №0004 КОПИРЧ И ПАТА ВРАМ ИИВ №1
К96-2.5-ИИ2-3 01.000
ИИВ 2

1



2



K96-2.5-1112-3-01.000 4

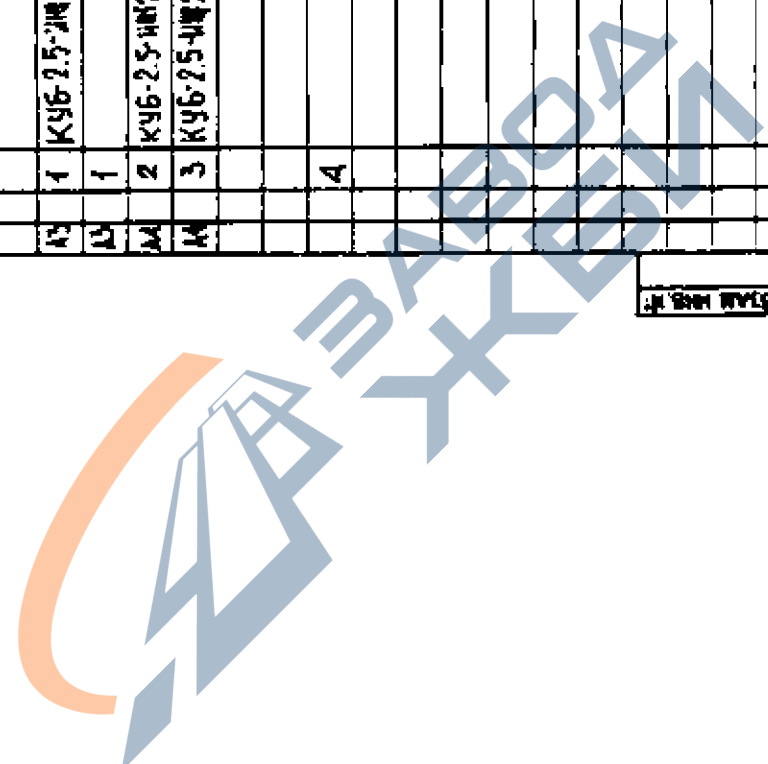
УЗЛЫ
1:2

СТАДИЯ	АРХИВ
ПН	1
УМНОЖИТЕЛЬНОСТЬ	1
КОЛИЧЕСТВО	1

Исполнитель	С.С.С.
Проверенный	С.С.С.
Утвержденный	С.С.С.
Дата	01.01.2024

№ ПОС	№ КОС	ОБОЗНАЧЕНИЕ	НАИМЕНОВАНИЕ	Количество		ПРИМЕЧАНИЕ
				шт.	м³	
			<u>ДОКУМЕНТАЦИЯ</u>			
			КУБ-2.5-ИИ2-3-00.000 70			
			КУБ-2.5-ИИ2-3-04.000 91			
			КУБ-2.5-ИИ2-3-04.000 92			
			КУБ-2.5-ИИ2-3-04.000 93			
			КУБ-2.5-ИИ2-3-00.000 ИРС			
			<u>СРОФОННЕ БАЛКИ</u>			
			ПК-5	1		67.17
			ПК-6	1		68.22
			34-1	18	18	0.36
			П-5	2		3.00
			П-2	2		2.57
			<u>МАТЕРИАЛЫ</u>			
			БЕТОН КЛАССА В-25	171	160	М3

<https://zavodjbi.com/>



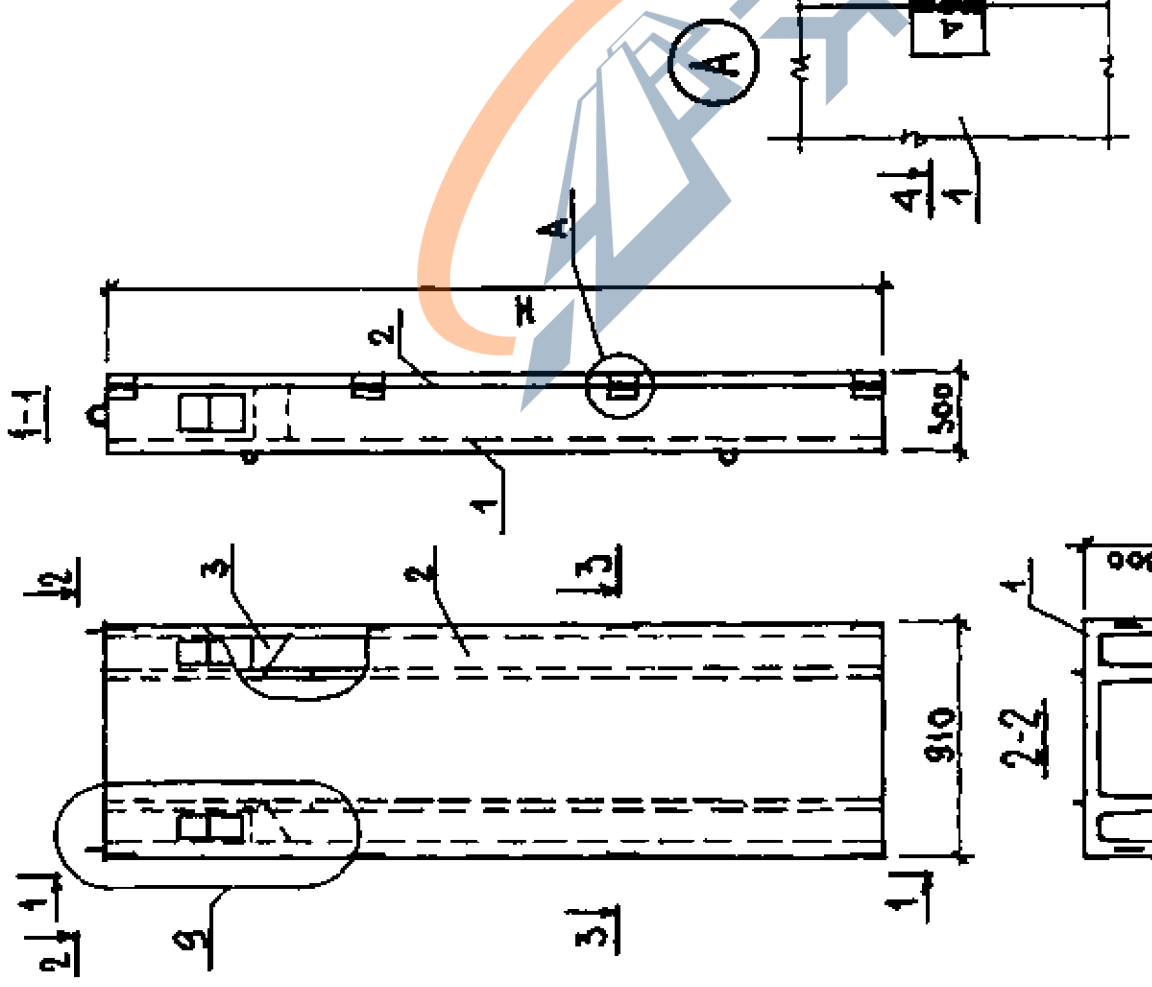
ИРС № ПОЛЪ ТОРНИСЪ И ПАТА СТАМ ИРС № 1

КУБ-2.5-ИИ2-3-04.000

ИРС № 2

<https://zavodjbi.com/>

Код	Обозначение	Наименование	Кол. на сборку	Примечание
01		Документация		
А3	КУБ-2.5-ИИ2-3-00.000 ТО	Техническое описание		
А3	КУБ-2.5-ИИ2-3-00.000 БРС	Величина расхода стали		
А3	КУБ-2.5-ИИ2-3-05.000 Ч	Узел 9		
		Сборочные единицы		
А3	1 КУБ-2.5-ИИ2-3-06.000	Панель ББ-9-28 А	1	575.0
		Панель ББ-9-30 А	1	620.0
А3	2 КУБ-2.5-ИИ2-3-07.000	Панель ББ-9-28 Б	1	294.0
		Панель ББ-9-30 Б	1	316.0
А3	3 КУБ-2.5-ИИ2-3-08.000	Заготовка вставка Б-1	2	2.5



Обозначение	Наименование	Н	Масса кг	Статус	Материал
ББ-9-28	Панель ББ-9-28	2580	869.0	ИЗДАТА	СТАЛЬ
ББ-9-30	Панель ББ-9-30	2780	936.0	ИЗДАТА	СТАЛЬ
01	Документация			ИЗДАТА	СТАЛЬ

Обозначение	Наименование	Масса кг	Статус	Материал
КУБ-2.5-ИИ2-3-05.000	Сборочный чертеж секции асбестовых бабок ББ-9-28; ББ-9-30		ИЗДАТА	СТАЛЬ
	Сборочный чертеж секции асбестовых бабок ББ-9-28; ББ-9-30		ИЗДАТА	СТАЛЬ
	Сборочный чертеж секции асбестовых бабок ББ-9-28; ББ-9-30		ИЗДАТА	СТАЛЬ

КУБ-2.5-УИИ2-3-06000

Лист 2

КОД	ЗНАЧ	ОБОЗНАЧЕНИЕ	НАИМЕНОВАНИЕ	К-ВО НА ИСПОЛН		ПРИМЕЧАН.
				01		
			<u>ДОКУМЕНТАЦИЯ</u>			
A3		КУБ-2.5УИИ2-3-00.000.00	ТЕХНИЧЕСКОЕ ОПИСАНИЕ			
A3		КУБ-2.5УИИ2-3-06.000.00	УЗЛЫ I, II, III			
A3		КУБ-2.5УИИ2-3-00.000.00	ВЕЩНОСТЬ РАСХОДА СТАЛИ			
			<u>СБОРОЧНЫЕ ЕДИНИЦЫ</u>			
A3	1	КУБ-2.5УИИ2-3-00.008	C-11	1		2.40
			C-12			2.61
A3	2	КУБ-2.5УИИ2-3-00.008	K-9	4		0.79
			K-10	4		0.85
A4	3	КУБ-2.5УИИ2-3-00.009	П-4	2		0.52
A4	4	КУБ-2.5УИИ2-3-00.011	3A-2	8		0.27
A4	6	КУБ-2.5УИИ2-3-00.009	П-6	4		0.32
			<u>МАТЕРИАЛЫ</u>			
B4	5		БЕТОН КЛАССА B-15	0.23		м³

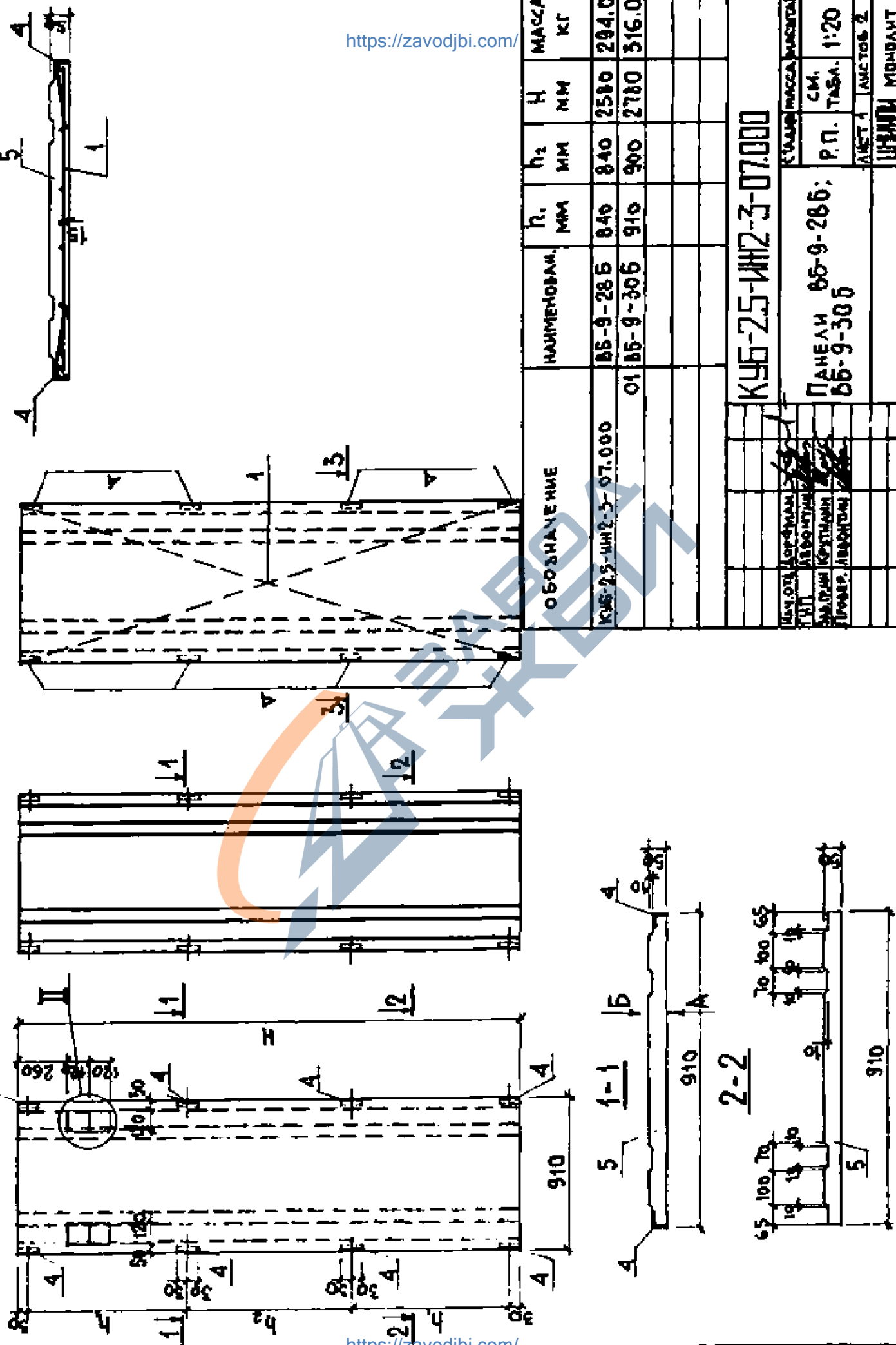
Курс не полагается и дата ввода не...

АРМИРОВАНИЕ

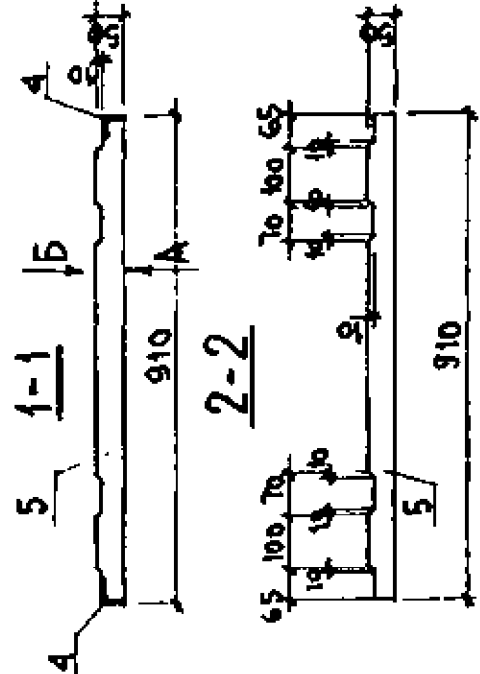
Вид Б

Вид А

3-3

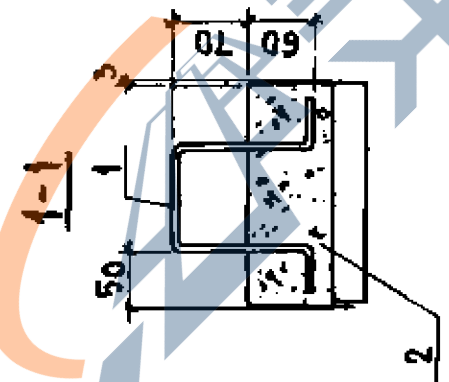
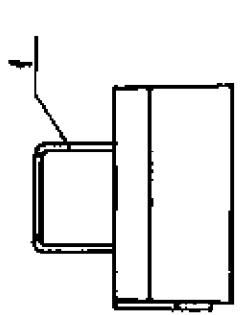


ОБОЗНАЧЕНИЕ	НАИМЕНОВАНИЕ	h, мм	h ₂ , мм	h, мм	МАССА, кг
КУБ-25-ИИ2-3-07.000	ББ-9-28Б	840	840	2580	294.0
	01 ББ-9-30Б	910	900	2780	316.0
КУБ-25-ИИ2-3-07.000					
МАЛОТАКОРЖАНА ТИП АВТОМАТ ЗАДАЧА КОСТАНА ПРОФ. АВРАМОВ					
ПАНЕЛН ББ-9-28Б; ББ-9-30Б					
КЛАСС МАССА ВАНДЕС С.М. Р.П. ТАБА. 1:20 ЛИСТ 1 ИЛИСТОВ 2 ШТАМПА ИЛИСТАВТ ДИНА. КБ					

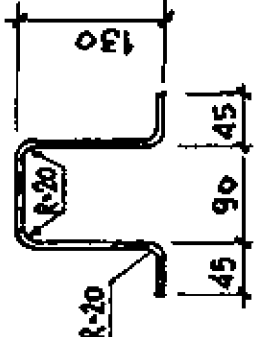


№ ПОСЛАТ	№ КОС	№ ПОС	ОБОЗНАЧЕНИЕ	НАИМЕНОВАНИЕ	КОЛ-ВО ШТ.	ПРИМЕР
А3	1	1	КУБ-2.5-ИИ2-3-08.000	ДЕТАЛИ Ф6А1 ГОСТ 5781-82 L=440	1	0.098
Б4				МАТЕРИАЛЫ КЕРАМИЧНОБЕТОН В 7.5 $\gamma = 1200 \text{ кг/м}^3$		

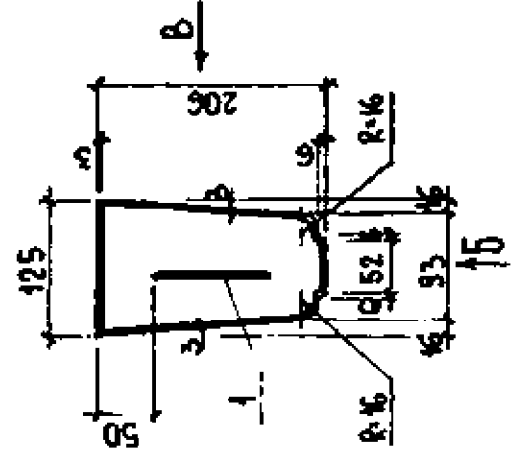
ВИА Б



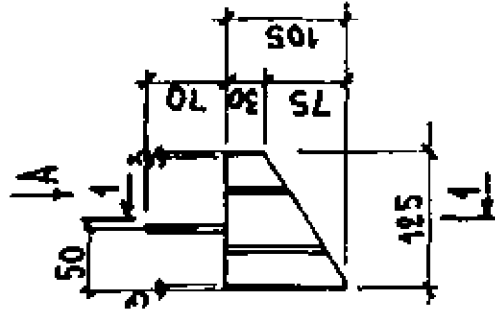
Поз. 1



ВИА А



ВИА Б

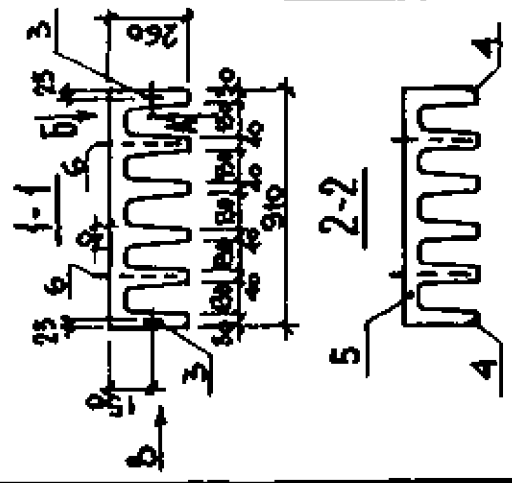
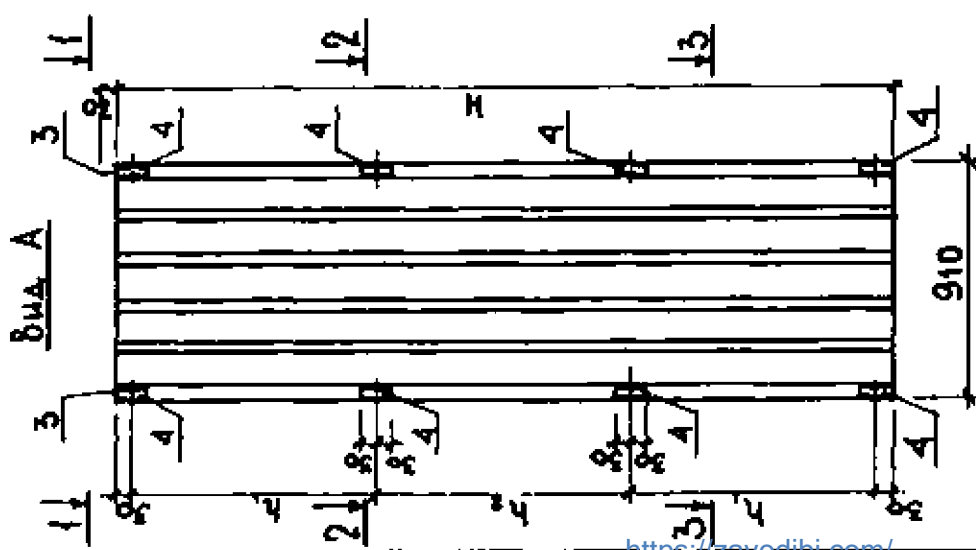
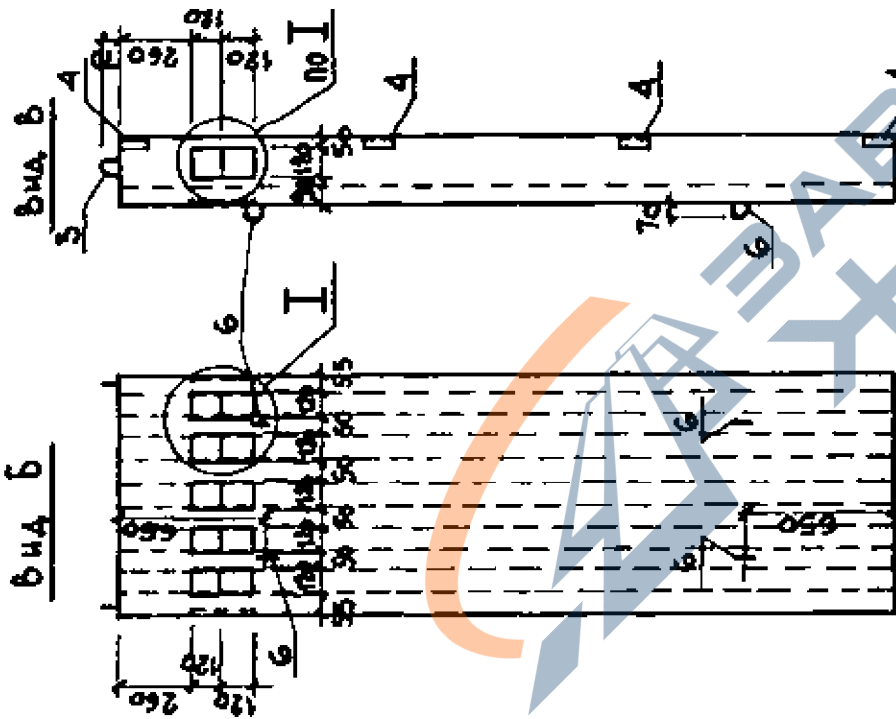
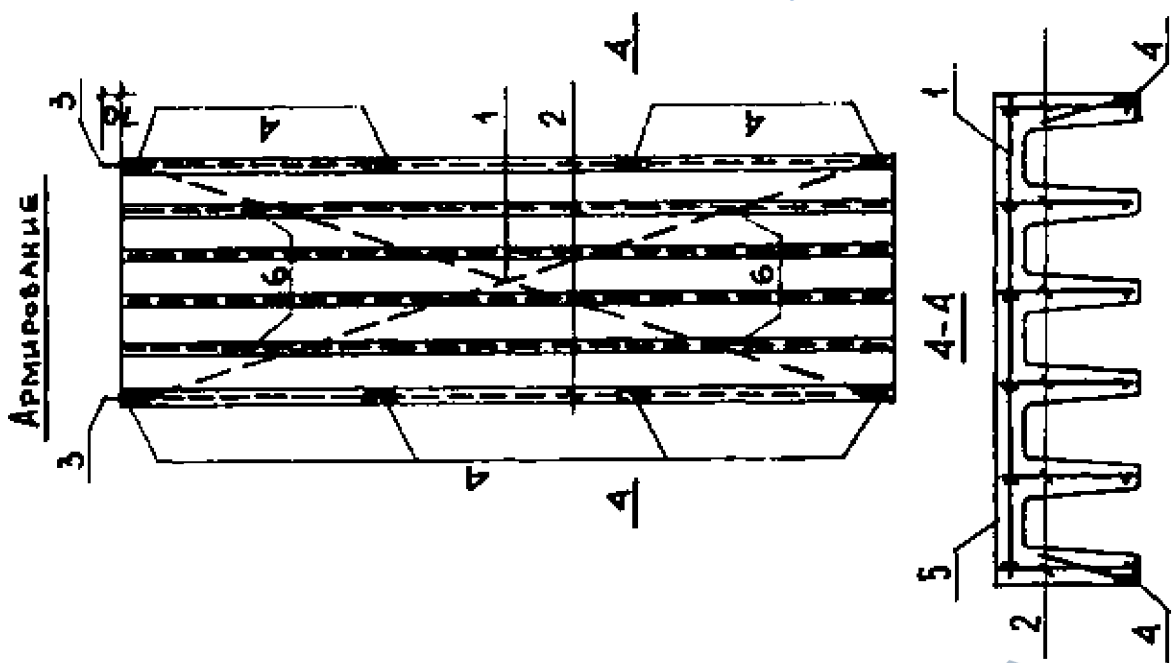


ОБОЗНАЧЕНИЕ	МАРКА	МАССА КГ
КУБ-2.5-ИИ2-3-08.000	Б-1	2.5

КУБ-2.5-ИИ2-3-08.000		СТАТУС МАКС. НАДЕЖНОСТИ
ЗАПУСКА БЕТОННAR		СМ.
Б-1		Р.П ТАРА. 1:5
		ЛИСТ 1 ИАКТОБ 1
		ЦЕНТРАЛЬНЫЙ МОНОЛИТ
		ФОРМА КУБ

ИЗДАНИЕ: 2024

АРМИРОВАНИЕ



КУБ 2.5-ИМЗ-3-10.000

ПАКЕЛМ Б50-9-30А;
Б50-9-33А

ОБЪЕМ УСЛОВИЕ	НАИМЕНОВАНИЕ	Д, ММ	h, ММ	Н, ММ	МАССА КР	МАССА КОРРОЗИОННОЙ ЗАЩИТЫ	СТАТУС МАССА КОРРОЗИОННОЙ ЗАЩИТЫ	СМ. ТАБЛ.	1:20
01	Б50-9-30А	910	900	2780	762.0				
	Б50-9-33А	1010	1000	3080	845.0				

ИЗМЕТ. 1
ИЗМЕТОВ 2

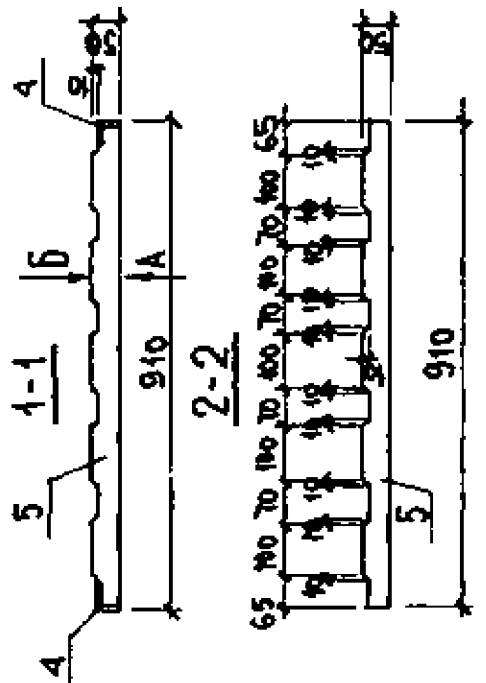
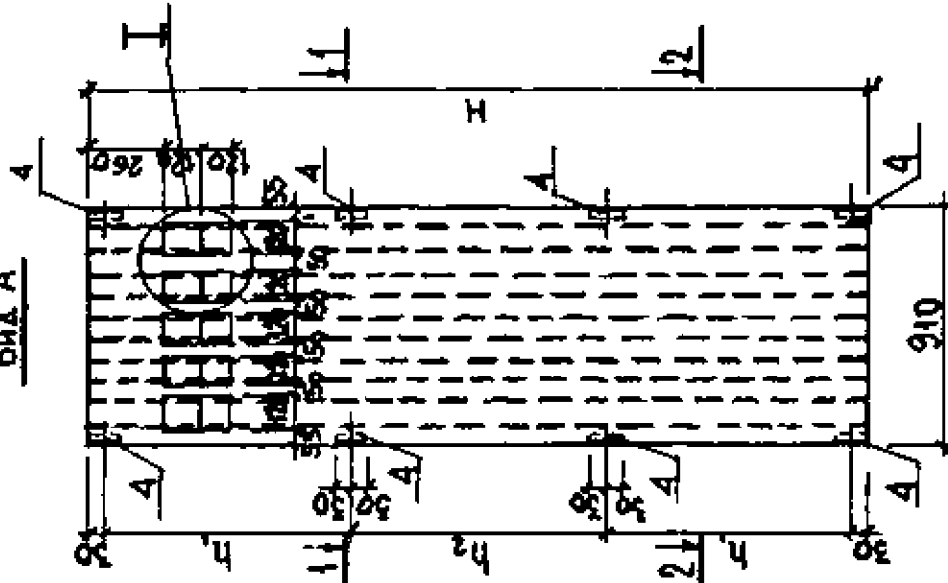
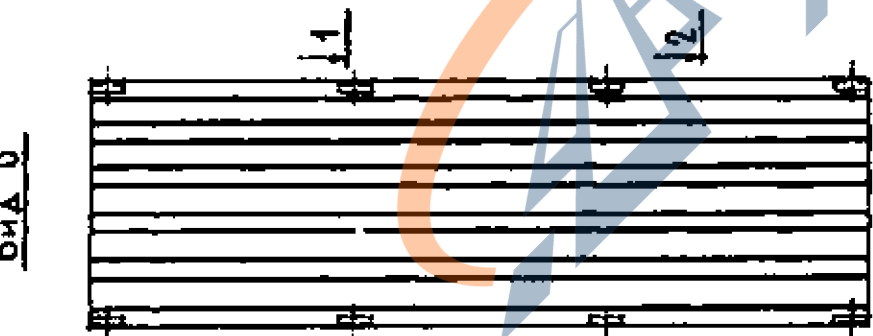
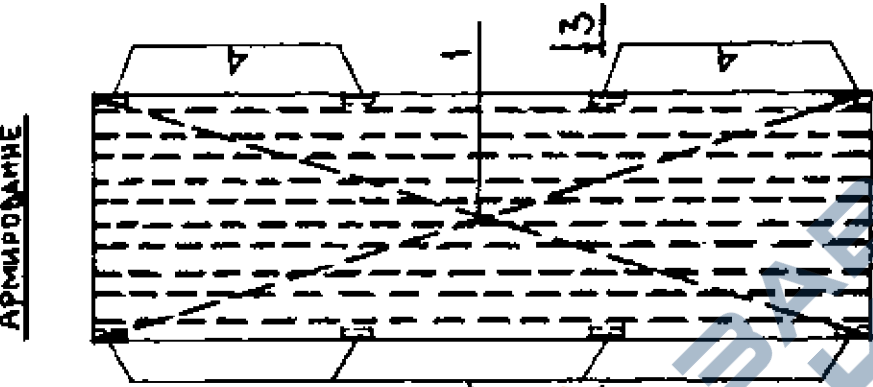
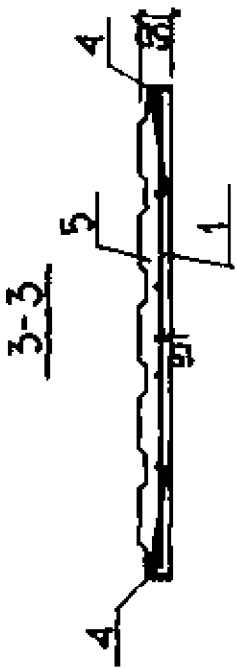
ЦУМЛАН
ИЗМОНАТ
ИЗМОНАТ

Код	Обозначение	Наименование	К-во на расход		Примечание
			01		
		<u>Документация</u>			
A3	КУБ-2.5ИИИ2-3-00.000.00	Техническое описание	1		2.64
A3	КУБ-2.5ИИИ2-3-00.000.00	Узлы I; II.	1		2.87
A3	КУБ-2.5ИИИ2-3-00.000.00	Величина расхода стали	6		0.85
		<u>Сборочные единицы</u>			
A3	1 КУБ-2.5ИИИ2-3-00.000.00	C-12	1		2.64
A3	2 КУБ-2.5ИИИ2-3-00.000.00	C-13	1		2.87
		K-10	6		0.85
		K-11	6		0.94
A4	3 КУБ-2.5ИИИ2-3-00.000.00	П-4	2		0.52
A4	4 КУБ-2.5ИИИ2-3-00.011	3A-2	8		0.27
A4	6 КУБ-2.5ИИИ2-3-00.000.00	П-6	4		0.52
		<u>Материалы</u>			
B4	5	БЕТОН КЛАСС В-15	0.31034		М3

АРМИРОВАНИЕ

Вид Б

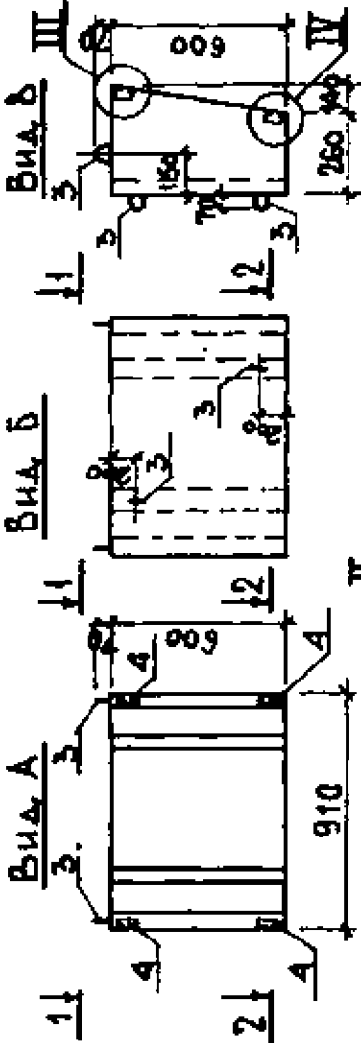
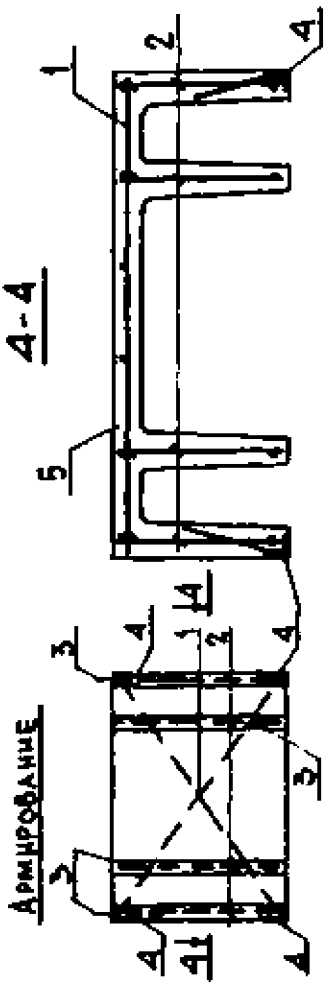
Вид А



ОБОЗНАЧЕНИЕ	НАИМЕНОВАНИЕ	h, мм	h _с , мм	H, мм	МАССА, КГ
КУБ-25-ИИЗ-3-11.000	Б50-9-30Б	910	900	2780	316,0
	01 Б50-9-33Б	1010	1000	3080	350,0
КУБ-25-ИИЗ-3-11.000					
МАТЕРИАЛЫ ДИП. ПРОЕКТА ПРОЕКТ. РЕШЕНИЯ					
СТАНДАРТНАЯ МАССА В КГ ПАНЕЛИ Б50-9-30Б; Б50-9-33Б					
СМ. ТАБЛ. 1:20 ДИП. ПРОЕКТА ПРОЕКТ. РЕШЕНИЯ					
ИДЕНТИФИКАЦИОННЫЙ КОД ИИЗ-3-11.000					

Код	Обозначение	Наименование	К-во на исполнение		Примечание
			01		
А3	КСБ-2.5НН2-3-00.000 TD	ДОКУМЕНТАЦИЯ			
А3	КСБ-2.5НН2-3-10.000 Ч	ТЕХНИЧЕСКОЕ ОПИСАНИЕ УЗЛА I			
А3	КСБ-2.5НН2-3-00.000 БС	БЕЗОПАСНОСТЬ РАБОТЫ СТАЛИ			
А3	1 КСБ-2.5НН2-3-00.008	СБОРОЧНЫЕ ЕДИНИЦЫ С-12	1		2.64
	-01 С-15		1		2.87
А3	4 КСБ-2.5НН2-3-00.011	3А-2	8	8	0.27
Б0	5	МАТЕРИАЛЫ БЕТОН МАРКИ В-15			М3
				0.15	0.14

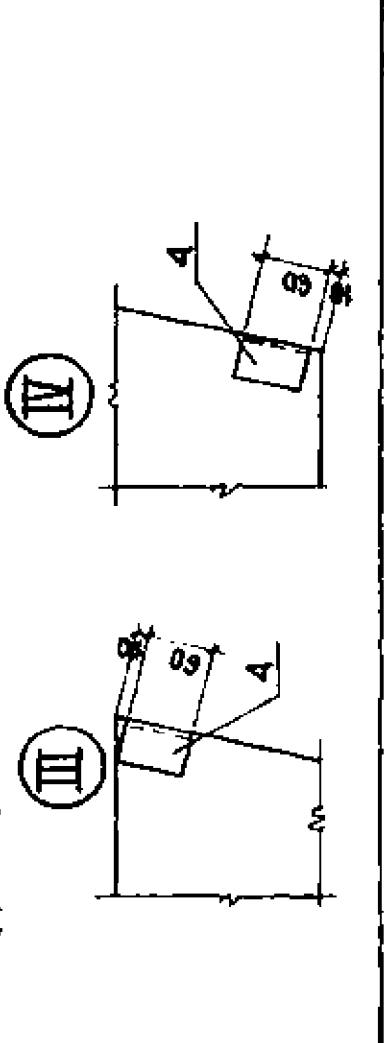
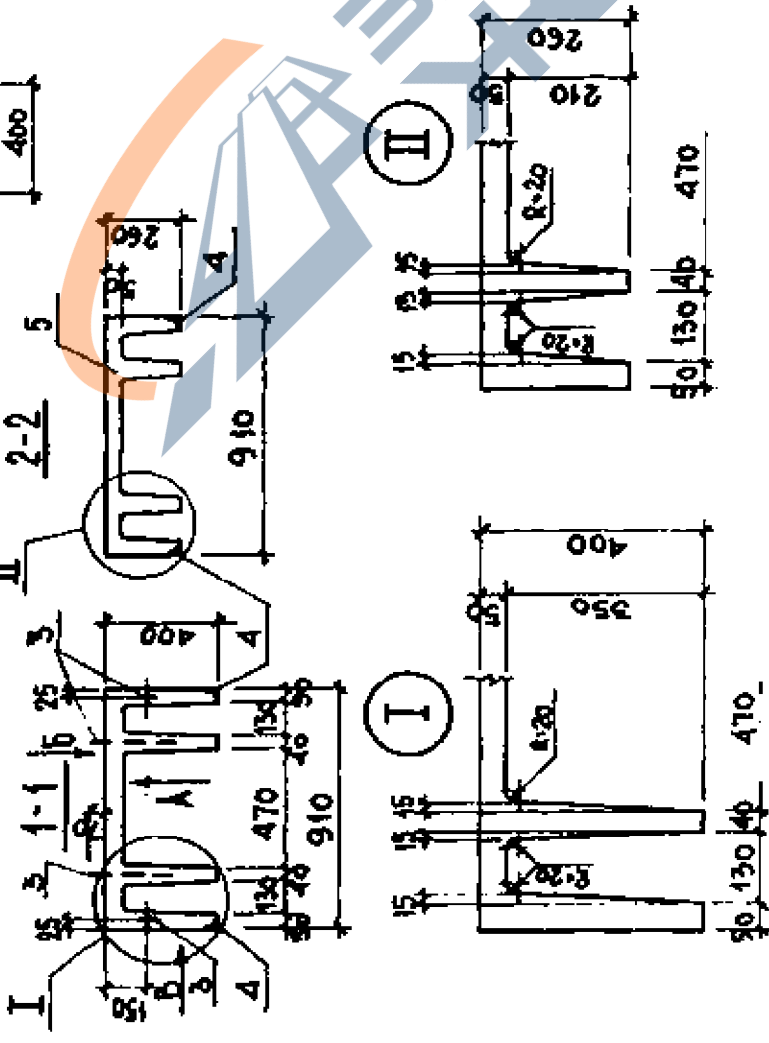
Армирование



№ КОД	№ ПОС	ОБОЗНАЧЕНИЕ	НАИМЕНОВАНИЕ	К-ГО МЕТРОВ	ПРИМЕРЫ
А3		КУБ-2.5-ИИ2-3-00.00010	ДОКУМЕНТАЦИЯ		
А3		КУБ-2.5-ИИ2-3-00.00010	ТЕХНИЧЕСКОЕ ОПИСАНИЕ		
		КУБ-2.5-ИИ2-3-00.00010	ВЫСОТКА РАСТОВАСКИ		
А3	1	КУБ-2.5-ИИ2-3-00.0008	СВОРОТНЫЕ ЕДИНИЦЫ	1	0.49
А3	2	КУБ-2.5-ИИ2-3-00.0008	С-14	4	0.22
А4	3	КУБ-2.5-ИИ2-3-00.009	К-12	4	0.10
А4	4	КУБ-2.5-ИИ2-3-00.011	П-1	4	0.27
			ЗА-2		
			МАТЕРИАЛЫ		
	5		БЕТОН МАРКИ Б-15	2.0	М3

ОБОЗНАЧ.	НАИМЕНОВАНИЕ	МАССА КГ
КУБ-2.5-ИИ2-3-13.000	ББ-9-6А	467.5

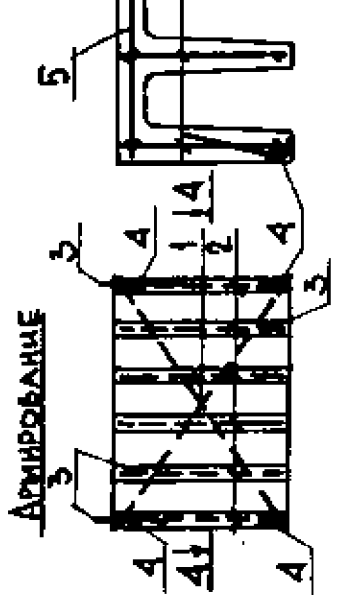
КУБ-2.5-ИИ2-3-13.000	
ПАНЕЛЬ ББ-9-6А	СТАТУС НАКА
	СМ. Р.П. ТАБЛ 1-20
	ЛИСТ 1 ИЗ 1
	ПРОИЗВОДИТЕЛЬ
	Ф.И.О. ИМЯ



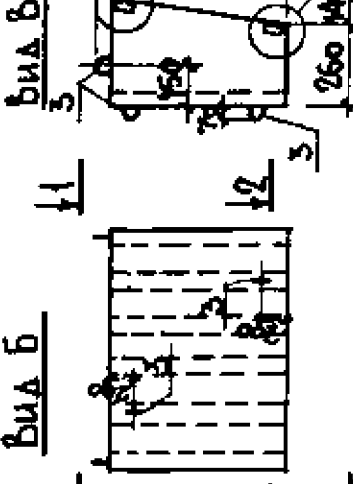
<https://zavodjbi.com/>

<https://zavodjbi.com/>

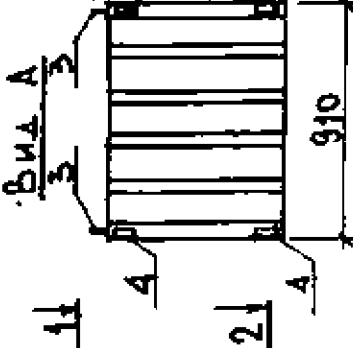
Вид А



Вид Б

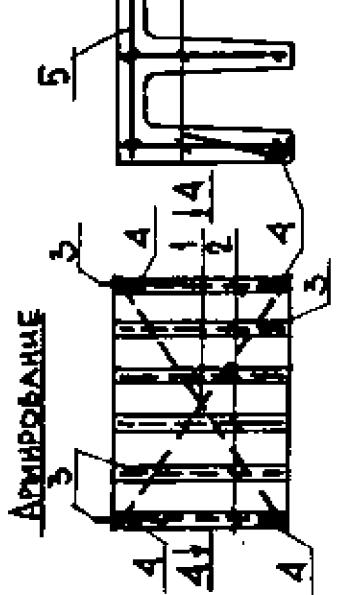


Вид В

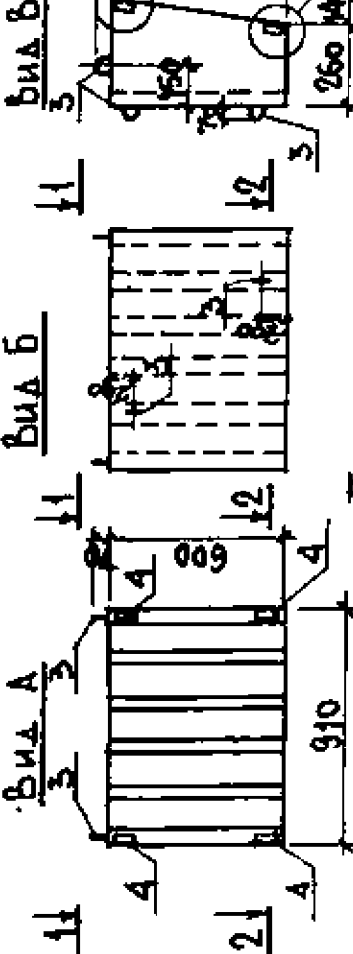


Вид Г

Армирование

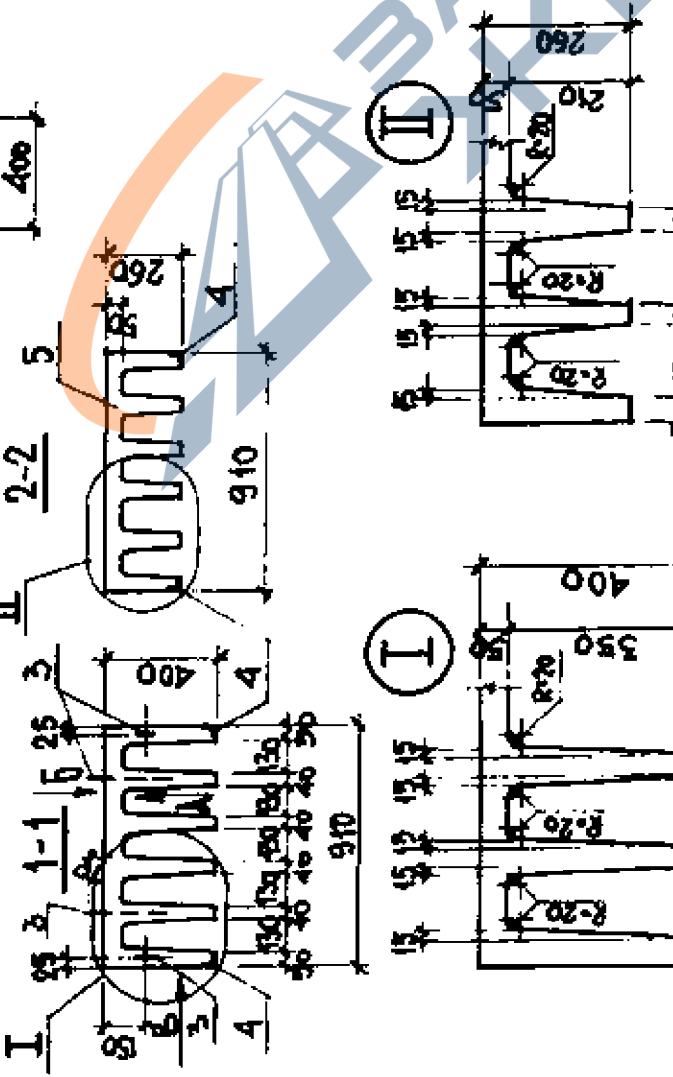


4-4



4-4

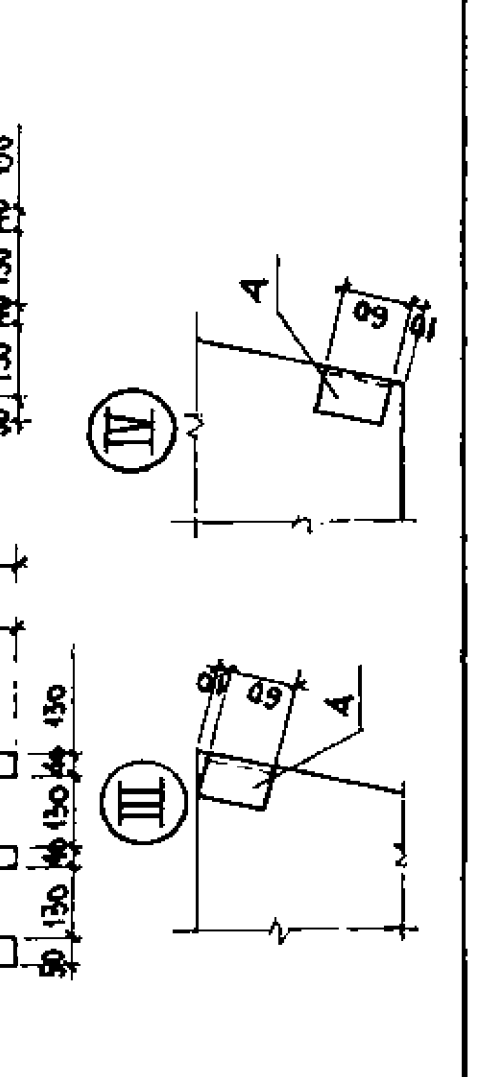
№	Обозначение	Наименование	Единица измерения	Количество
А3	КУБ-25-ИИ2-3-00.000	Техническое описание	м	0.49
А3	КУБ-25-ИИ2-3-00.000	Верхняя часть	м	0.22
А4	КУБ-25-ИИ2-3-00.009	П-3	м	0.34
А4	КУБ-25-ИИ2-3-00.011	3А-2	м	0.37
		Материалы		
		Бетон марки В-15	м ³	



Обозначен.	Наименование	Масса кг
КУБ-25-ИИ2-3-14.000	850-9-6А	67.5

Страна	Масса	Максимум
Р. П. Таба	120	
Анкет	1	Аметов
Шрифты	Импант	
Фирма	КУБ	

№	Обозначение	Наименование	Масса кг
КУБ-25-ИИ2-3-14.000	850-9-6А		67.5

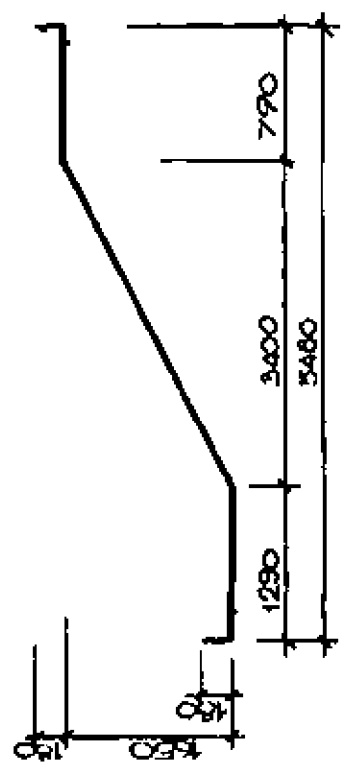
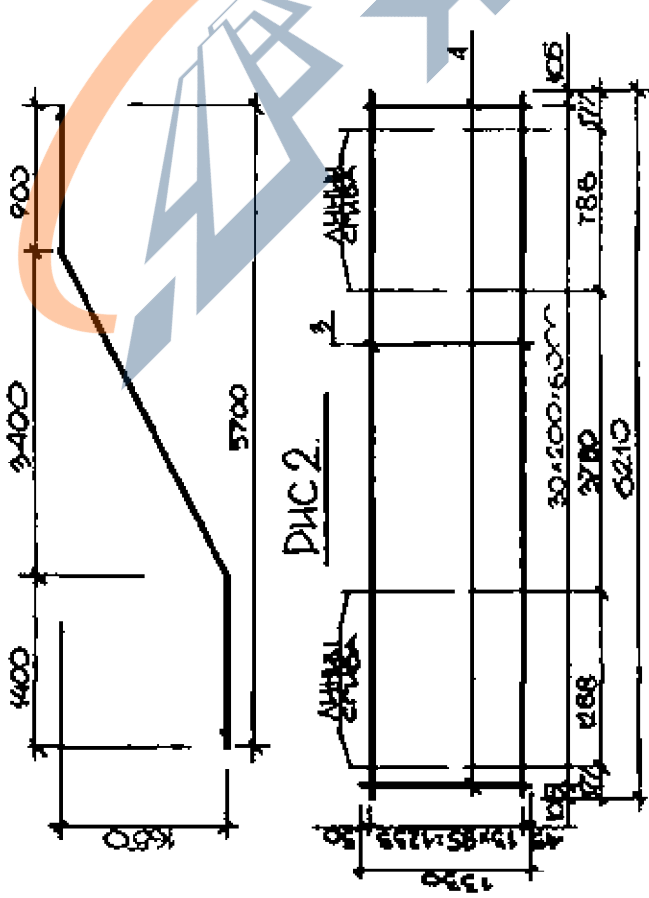
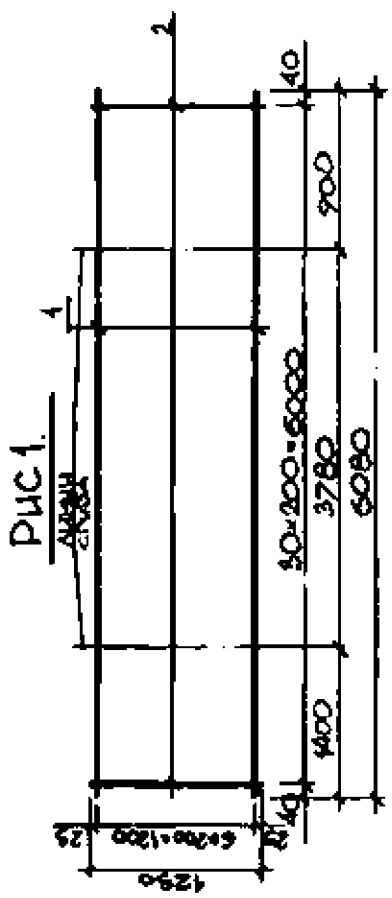


Страна	Масса	Максимум
Р. П. Таба	120	
Анкет	1	Аметов
Шрифты	Импант	
Фирма	КУБ	

ОБОЗНАЧЕНИЕ	МАТРИА	КОЛ. ПИС.	МАССА
КУБ-2.5-ИИ2-3-00.004	С-5	1	8,01
-01	С-6	2	57,65

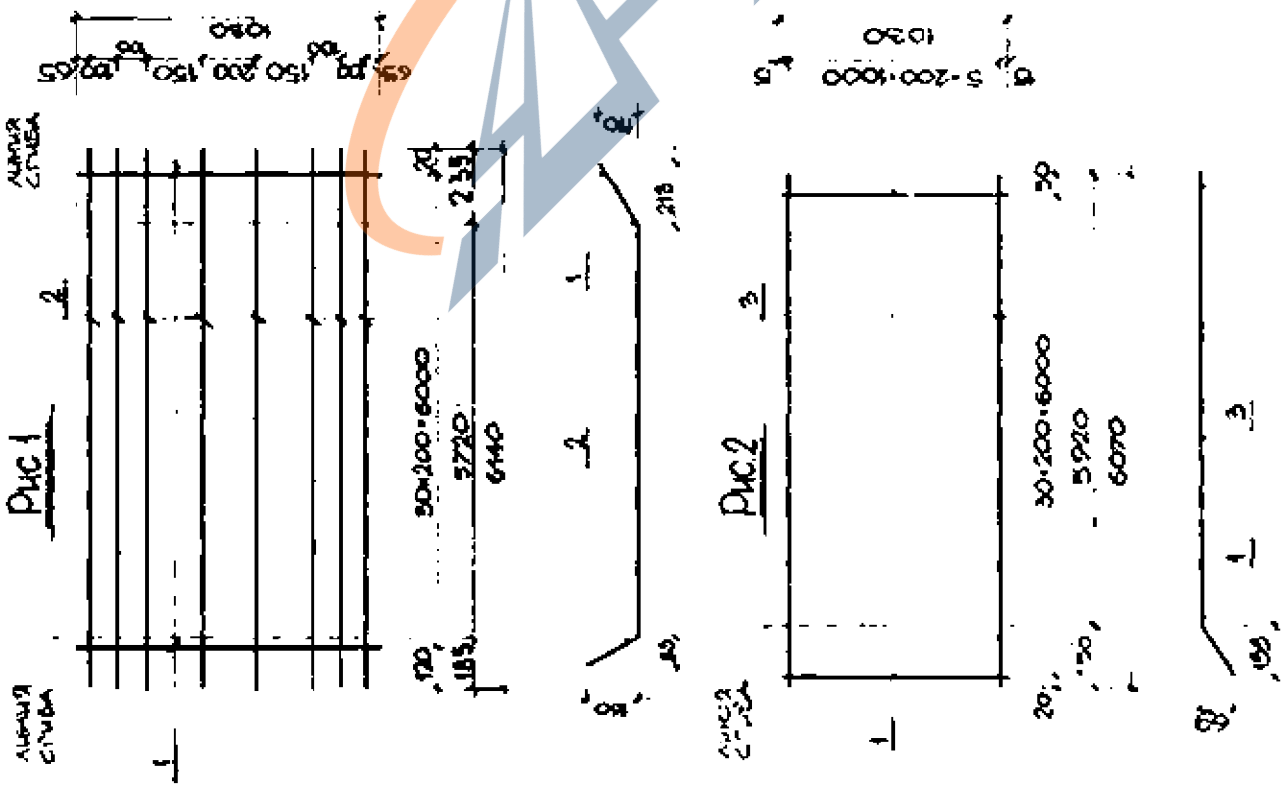
№	ОБОЗНАЧЕНИЕ	НАИМЕНОВАНИЕ	КОЛ. НА ПОП.	ПРИМ.
1		СЕРОСНОВЕ ЕАИИИИИ	7	0.600
2		Ф4ВРІ ПОСТІВІТІ-00 І-0200	31	0.123
3		Ф4ВРІ ПОСТІВІТІ-00 І-0210	14	3.83
4		Ф4ВРІ ПОСТІВІТІ-00 І-0330	31	0.130

<https://zavodjbi.com/>



КУБ-2.5-ИИ2-3-00.004	
ПРИМЕРЫ	СТАЛЬНАЯ МАТРИА
ПРИМЕРЫ	СМ
ПРИМЕРЫ	Р.П. ТАБА.
ПРИМЕРЫ	—
ПРИМЕРЫ	КРЕТ 11 АИЕТВ 1
ПРИМЕРЫ	ЦИНИИИ ИОНАНТ
ПРИМЕРЫ	ПРИМА -КУБ

<https://zavodjbi.com/>



ОБОЗНАЧЕНИЕ	МАРКА	РЛС.	МАССА КГ
КУБ-2.5-ИИ2-3-00.005	С-9	1	45,78
0.1 С-7		2	6,77

КОЛ-ВО	НАИМЕНОВАНИЕ	МАТЕРИАЛ	КОЛ-ВО НА МЕТ.	ПРИМЕР ЧАСТИ
1	ДЕТАЛИ			
1	30x200x6000	С1	31	С1
2	5720	С1	8	С1
3	6140	С1	6	С1

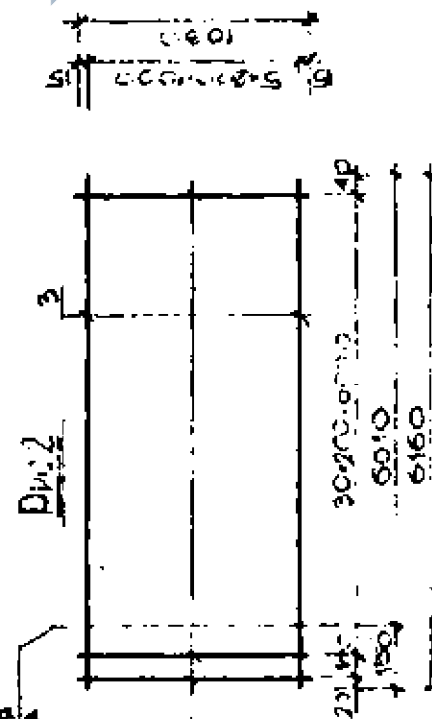
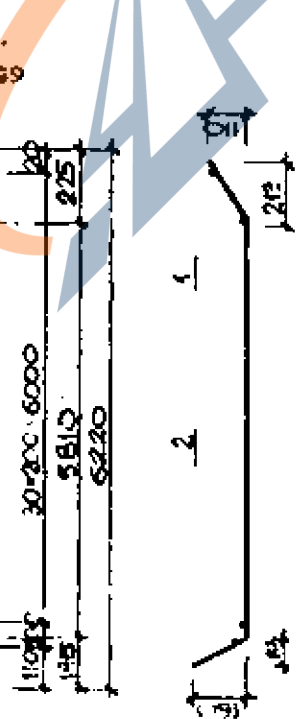
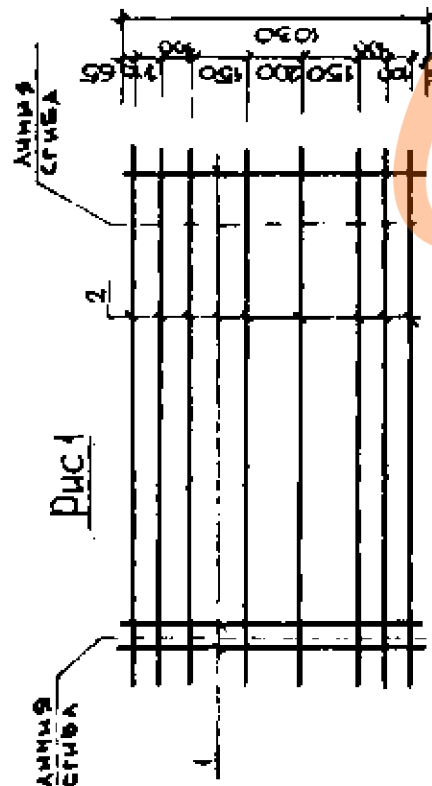
КУБ-2.5-ИИ2-3-00.005	
ГРУППА СЕТКИ	СТАЛЬ ИЛИ АЛЮМИНИЙ
С-7; С-9	СМ
	Р.П. ТАБЛ.
	КВЕРТ. АРХИВ
	ЦЕНТРИ МОНТАЖ
	ФОРМА, КУБ

<http://zavodbi.com/>

<https://zavodbi.com/>

ОБОЗНАЧЕНИЕ	МАТЕРИАЛ	КРИС	МАССА
КУБ-2.5-ИИИ2-3-00.006	С-10	1	4765
01 С-8		2	672

КОЛ-ВО	КОЛ-ВО	НАИМЕНОВАНИЕ	КОД НА ДИСТ.	ДИСТ. ТАБЛ.	КОЛ-ВО	МАССА
1	32	МЕТАЛЛ				
2	32	МДП ГОСТ 17740 (4021)	32	32	32	32
3	6	МДП ГОСТ 17740 (4020)	6	6	6	6
3	6	МДП ГОСТ 17740 (4016)	6	6	6	6



КУБ-2.5-ИИИ2-3-00.006		ТАБЛ. МАССА МАТЕРИАЛ
ГРУПЫ СЕТКИ	С-8; С-10	СМ ТАБЛ.
МАТЕРИАЛ	МЕТАЛЛ	—
ДИСТ. ТАБЛ.		
КОЛ-ВО	32	32
МАССА	32	32
ДИСТ. ТАБЛ.		
КОЛ-ВО	6	6
МАССА	6	6

Рис.1

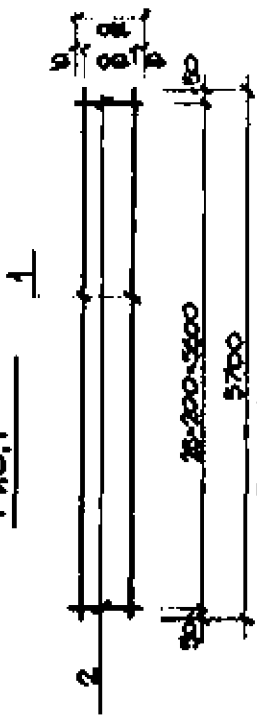
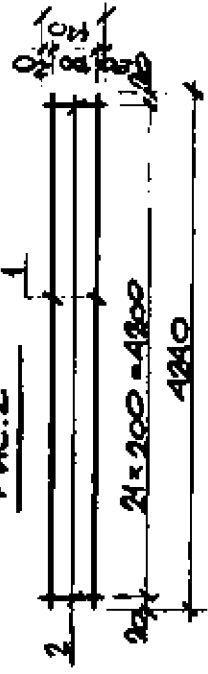


Рис.2



№	№	ОБОЗНАЧЕНИЕ	НАИМЕНОВАНИЕ	КОЛ. НА ПАР. КСП
			АСТАЛАН	
1	1	Ф5092 ГОСТ67740 6500		2
2	2	Ф5092 ГОСТ67740 6180		29
1	1	Ф5092 ГОСТ6777-80 6140		2
2	2	Ф5092 ГОСТ6777-80 6140		22

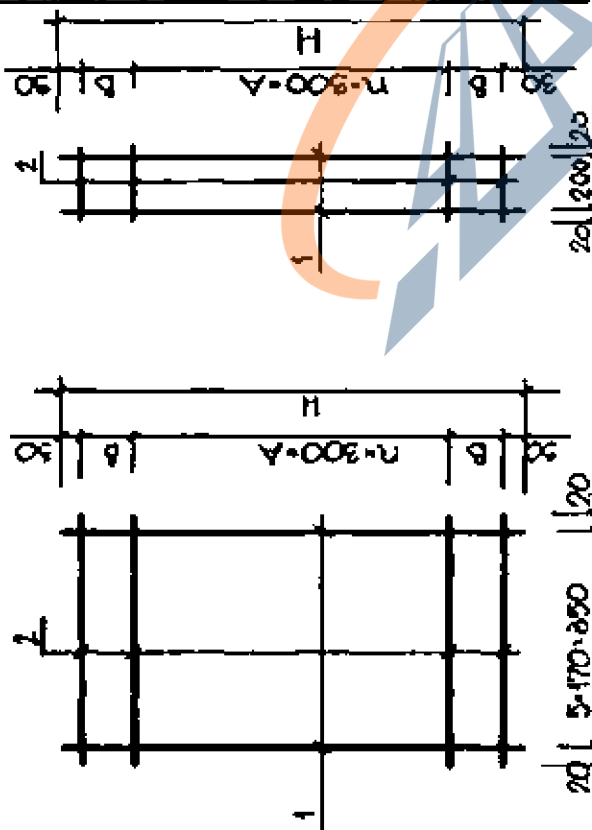
ОБОЗНАЧЕНИЕ	МАРКА	ДИС	МАССА КТ
КУБ-2.5-ИИ2-3-00.007	К-7	1	2.56
	-01	2	1.62

КУБ-2.5-ИИ2-3-00.007

ИМЯ ОТД.	Должность	Подпись	СТАДИЯ	МАССА	МАТЕРИАЛ
ИМЯ ОТД.	Должность	Подпись	Р.П.	С.М.	-
ИМЯ ОТД.	Должность	Подпись	ТАБ.А		
ИМЯ ОТД.	Должность	Подпись	ЛИСТ	АМЕТЛОБ	
ИМЯ ОТД.	Должность	Подпись	ЦЕННИКИ	МОНТАЖ	
ИМЯ ОТД.	Должность	Подпись	ФИРМА	"КУБ"	



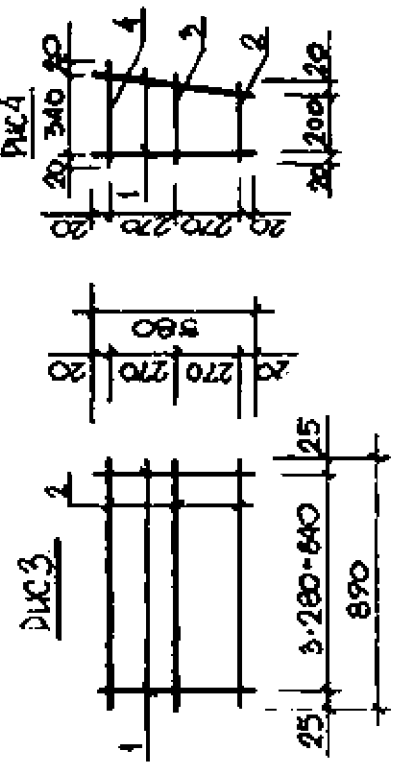
№	ОБОЗН	НАИМЕНОВАНИЕ	КОЛИЧЕСТВА НА УЧАСТИЕ							ПРИМ
			01	02	03	04	05	06	07	
		ДЕТАЛИ								
1		Φ 4 ВРЛ 10002700								
		С-3000	6		2				0,305	
		С-2800	6		2				0,275	
		С-2500	6		2				0,253	
		С-580				4	2		0,007	
2		С-890	11	40			3		0,008	
		С-240			12	11	10	1	0,026	
3		С-310						1	0,035	
4		С-380						1	0,042	

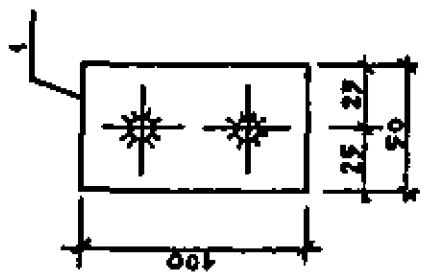
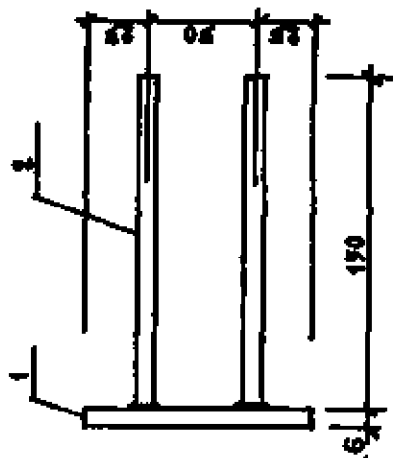


ОБОЗН	МАРКА	ПИС	П	А	В	Н	МАССА
	С-13	1	9	2703	190	3060	2,87
-01	С-12	1	8	2400	150	2760	2,61
-02	С-11	1	7	2100	200	2560	2,40
-03	К-11	2	9	2700	150	3060	3,94
-04	К-10	2	8	2400	150	2760	0,85
-05	К-9	2	7	2100	200	2560	0,79
-06	С-14	3	-	-	-	-	0,40
-07	К-12	4	-	-	-	-	0,22

КУБ-25-ИИ2-3-00000

СЕТКИ		СТАЛИ МАССА МАКЕТАС	
С-11; С-12; С-13; С-14	КАРКАСЫ	Р.П.	С.М.
К-9; К-10; К-11; К-12		ТАБЛ	
		КНИЖИ	МОНОГРАФ
		ФОРМА	КУБ





КОЛ-ВО	ОБОЗНАЧЕНИЕ	НАИМЕНОВАНИЕ	КОЛ. ПРИЕМУ
1		ПОЛОСА С ПОПЕРЕЧНЫМИ РИЗКАМИ ПО ГОСТ 5781-82	
2		Л = 100	1
		Ф 8А ПО ГОСТ 5781-82 С = 150	2

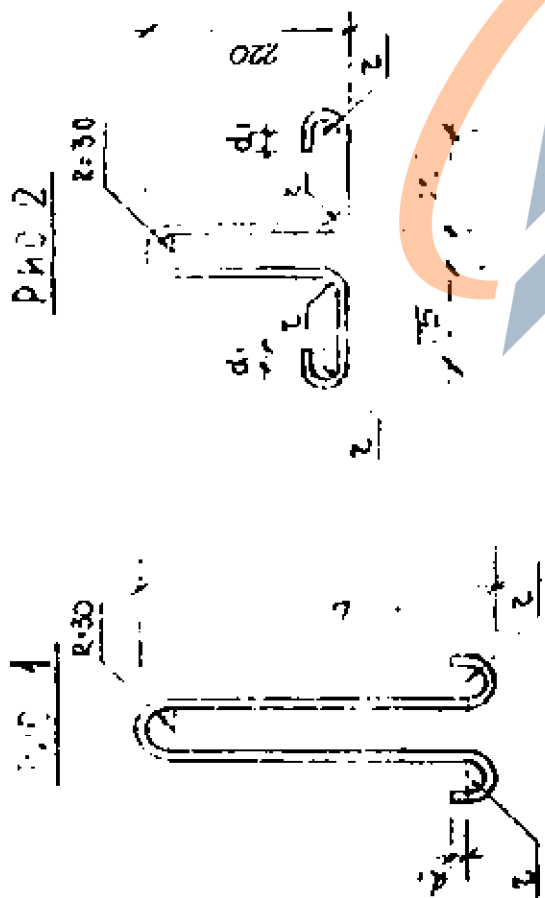
КУБ-2.5-ИИ2-3-00.010

ОБОЗНАЧЕНИЕ	МАРКА	МАССА КГ
	3А-1	0.36

ИЗДЕЛИЕ	ЗАКАЗ	СТАНДАРТ	МАТЕРИАЛ
3А-1		РП	СМ. ТАБЛ. 1:5

ИЗДЕЛИЕ	МАССА	МАТЕРИАЛ
3А-1	СМ. ТАБЛ.	РП

ЦИКЛИСТ	МОДЕРНИСТ	ФИРМА
		КУБ

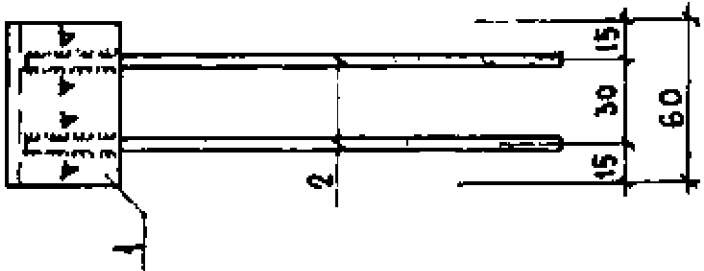
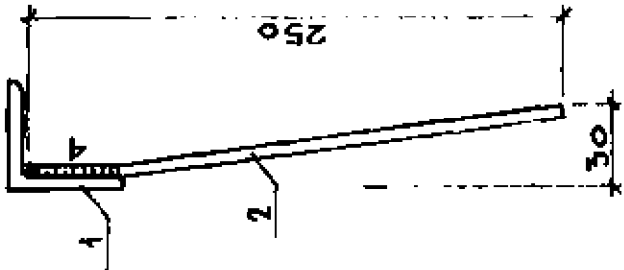


ОБОЗНАЧЕНИЕ	МАРКА	РАЗ	L MM	Z MM	d1 MM	МАТЕРИАЛ	МАССА КГ
КУБ-2.5-ИИ2-3-00.009	П-1	2	-	20	30	Ф 6А1 ГОСТ 5781-82 С-8А0	0.10
-01	П-2	1	650	30	50	Ф 16А1 ГОСТ 5781-82 С-1500	2.37
-02	П-3	1	350	20	30	Ф 8А1 ГОСТ 5781-82 С-850	0.34
-03	П-4	1	500	20	50	Ф 10А1 ГОСТ 5781-82 С-850	0.52
-04	П-5	1	650	30	50	Ф 16А1 ГОСТ 5781-82 С-1500	3.00
-05	П-6	2	-	20	30	Ф 8А1 ГОСТ 5781-82 С-8А0	0.32

КУБ-2.5-ИИ2-3-00.009

ИЗДЕЛИЕ	МАССА	МАТЕРИАЛ
П-1	СМ. ТАБЛ.	РП
П-2	СМ. ТАБЛ.	П-5, П-6

ЦИКЛИСТ	МОДЕРНИСТ	ФИРМА
		КУБ



ОБОЗНАЧЕНИЕ	МАРКА	МАССА
	3А-2	0,27

№ ПОС.	ОБОЗНАЧЕНИЕ	НАИМЕНОВАНИЕ	КОЛ.	ПРИМЕН.
1		СТ ВСТЭКН ГОСТ 535-79*		
1		L40*4 ГОСТ 8509-72*	1	0.15
2		Ø6AIII ГОСТ 2590-71	2	0.06

КУБ-2.5-ИИ2-3-00.014

МАССА	МАССА	МАССА
ИЗДЕЛИЕ	ЗАКАЗЧИК	СТАТУС
3А-2	3А-2	2 П. ТАРА
1	1:5	1
1	1	1



КОЛИЧЕСТВО НА МАРКУ

НАИМЕНОВАНИЕ	КОЛИЧЕСТВО НА МАРКУ											Итого
	850-9-8	850-9-6	850-9-30	850-9-33	85-9-28	85-9-30	85-9-30	85-9-30	85-9-30	85-9-30	85-9-30	
МАССА СТАЛИ кг	5.82	4.72	17.02	18.02	14.60	15.26	79.65	79.44	59.95	60.78	92.74	17.70
АРМАТУРНЫЕ ИЗДЕЛИЯ	3.66	2.58	12.70	12.70	14.60	15.26	67.17	68.22	53.41	53.74	84.28	17.70
АРМАТУРНАЯ СТАЛЬ	3.66	2.58	12.70	12.70	10.28	10.94	61.23	62.28	44.23	44.56	74.30	14.98
КЛАСС А I ГОСТ 5781-82	1.36	0.72	2.32	2.32	2.32	2.32						6.94
φ 6		0.72										3.86
φ 8	1.36		1.70	1.70	1.70	1.70						0.58
φ 20												2.40
КЛАСС А III ГОСТ 5781-82							43.62	44.42	27.34	27.54	53.62	7.88
φ 10							43.62	44.42	27.34	27.54	53.62	7.88
φ 12 φ 14												0.16
КЛАСС В P I ГОСТ 6727-80	2.30	1.86	10.38	11.38	7.96	8.62	17.61	17.86	16.89	17.02	20.68	0.16
φ 4	2.30	1.86	10.38	11.38	7.96	8.62	17.61	17.86	16.89	17.02	20.68	0.16
φ 5							9.93	10.18	9.45	9.58	12.04	
ПРОКАТНАЯ СТАЛЬ							7.68	7.68	7.44	7.44	8.64	0.16
УГОЛК РАВНОБОКОНЕ ГОСТ 8509-72*							5.94	5.94	9.18	9.18	10.28	2.72
L 110x8							5.94	5.94	9.18	9.18	10.28	2.72
СТАЛЬ ПОЛОСОВАЯ ГОСТ 103-76												2.72
- 120x6												2.72
ЗАКАЛАННЫЕ ИЗДЕЛИЯ	2.16	2.16	4.32	4.32	4.32	4.32	12.48	11.22	6.54	6.54	8.16	
ПРОКАТНАЯ СТАЛЬ	1.20	1.20	2.40	2.40	2.40	2.40	4.32	4.32	1.20	1.20	1.44	
- 50x6 ГОСТ 103-76							4.32	4.32	1.20	1.20	1.44	
L 40x4 ГОСТ 8509-72*	1.20	1.20	2.40	2.40	2.40	2.40						
АРМАТУРНАЯ СТАЛЬ							8.16	6.90	5.34	5.34	6.72	
КЛАСС А I ГОСТ 5781-82							6.0	4.74	4.74	4.74	6.00	
φ 8												
φ 16								4.74	4.74	4.74		
φ 18							6.0				6.00	
КЛАСС А III ГОСТ 5781-82	0.96	0.96	1.92	1.92	1.92	1.92	2.16	2.16	0.60	0.60	0.72	
φ 6	0.96	0.96	1.92	1.92	1.92	1.92						
φ 8							2.16	2.16	0.60	0.60	0.72	

КУБ-2.5-ИИ2-3-00000 ВРС

БЕЛОМОСТЬ РАСХОДА СТАЛИ

СТАТУС АКС. АМТОБ
Р.П. 1
ЦИПИИ МОНОЛИТ
Фирма КУБ