

ТИПОВЫЕ КОНСТРУКЦИИ, ИЗДЕЛИЯ
И УЗЛЫ ЗДАНИЙ И СООРУЖЕНИЙ
<https://zavodjbi.com/>

СЕРИЯ 1.141.1-29С

**ПЛИТЫ ПЕРЕКРЫТИЙ
ЖЕЛЕЗОБЕТОННЫЕ МНОГОПУСТОТНЫЕ,
АРМИРОВАННЫЕ СЕТКАМИ ИЗ СТАЛИ
КЛАССА Вр-І. ДЛЯ СТРОИТЕЛЬСТВА
ЖИЛЫХ И ОБЩЕСТВЕННЫХ ЗДАНИЙ В
РАЙОНАХ СЕЙСМИЧНОСТЬЮ
7, 8 и 9 БАЛЛОВ**

ВЫПУСК 1

ПЛИТЫ ПЕРЕКРЫТИЙ С КРУГЛЫМИ ПУСТОТАМИ ДЛИНОЙ
2860 и 2260 мм, ШИРИНОЙ 1790, 1490, 1190 и 990 мм
ДЛЯ СТРОИТЕЛЬСТВА В РАЙОНАХ СЕЙСМИЧНОСТЬЮ
7 БАЛЛОВ. РАБОЧИЕ ЧЕРТЕЖИ

2 1366 <https://zavodjbi.com/>
ЦЕНА 0-48

ЦЕНТРАЛЬНЫЙ ИНСТИТУТ ТИПОВОГО ПРОЕКТИРОВАНИЯ
ГОССТРОЯ СССР

Москва, А-445, Смольная ул., 22

Сдано в печать

VII 1986 года

Заказ № 9255

Тираж 1690 экз.

ТИПОВЫЕ КОНСТРУКЦИИ, ИЗДЕЛИЯ
И УЗЛЫ ЗДАНИЙ И СООРУЖЕНИЙ

<https://zavodjbi.com/>

СЕРИЯ 1.141.1-29С

**ПЛИТЫ ПЕРЕКРЫТИЙ
ЖЕЛЕЗОБЕТОННЫЕ МНОГОПУСТОТНЫЕ,
АРМИРОВАННЫЕ СЕТКАМИ ИЗ СТАЛИ
КЛАССА Вр-1, ДЛЯ СТРОИТЕЛЬСТВА
ЖИЛЫХ И ОБЩЕСТВЕННЫХ ЗДАНИЙ В
РАЙОНАХ СЕЙСМИЧНОСТЮ
7, 8 и 9 БАЛЛОВ**

ВЫПУСК 1

ПЛИТЫ ПЕРЕКРЫТИЙ С КРУГЛЫМИ ПУСТОТАМИ ДЛИНОЙ
2860 и 2260 мм, ШИРИНОЙ 1790, 1490, 1190 и 990 мм
ДЛЯ СТРОИТЕЛЬСТВА В РАЙОНАХ СЕЙСМИЧНОСТЮ
7 БАЛЛОВ. РАБОЧИЕ ЧЕРТЕЖИ

РАЗРАБОТАНЫ ТАШЗНИИЭП

УТВЕРЖДЕНЫ И ВВЕДЕНЫ В
ДЕЙСТВИЕ ГОСГРАЖДАНСТРОЕМ
С 20.03.86, ПРИКАЗ № 71 ОТ 03.03.86

ГЛ. ИНЖ. ИНСТИТУТА
НАЧ. АПМ-3
ГЛ. СПЕЦ. АПМ-3
ГЛ. ИНЖ. ПРОЕКТА

Л. А. МУХАМЕДШИН

Р. К. ЯНБУЛАТОВ

Н. У. КАРИМОВА

Р. А. НАСРЕТДИНОВ

<https://zavodjbi.com/>

Обозначение	Наименование	Стр.
1.141.1-29с.1-01	Плита перекрытия многопустотная шириной 1790 мм	3
1.141.1-29с.1-01СБ	Плита перекрытия многопустотная шириной 1790 мм Сборочный чертеж	5
1.141.1-29с.1-02	Плита перекрытия многопустотная шириной 1490 мм	11
1.141.1-29с.1-02СБ	Плита перекрытия многопустотная шириной 1490 мм Сборочный чертеж	13
1.141.1-29с.1-03	Плита перекрытия многопустотная шириной 1190 мм	14
1.141.1-29с.1-03СБ	Плита перекрытия многопустотная шириной 1190 мм Сборочный чертеж	15
1.141.1-29с.1-04	Плита перекрытия многопустотная шириной 990 мм	16
1.141.1-29с.1-04СБ	Плита перекрытия многопустотная шириной 990 мм Сборочный чертеж	20
1.141.1-29с.1-00ВМС	Ведомость расхода стали	22

Лист подл. Подпись и дата 6/30/01 г. И.Б.М.

1.141.1-29с.1-00

И. контр.	Захаров	<i>[Signature]</i>
Нач. И.М.З.	Янбулатов	<i>[Signature]</i>
Гл. спец.	Каримова	<i>[Signature]</i>
Г.И.П.	Насретдинов	<i>[Signature]</i>
Разраб.	Берзюк	<i>[Signature]</i>

Содержание

Стадия	Лист	Листов
Р		1

ТашЗНИИЭП

<https://zavodjbi.com/>

Формат Зона	Поз.	Обозначение	Наименование	Кол. на исполн. 1.141.1-29с.1-01-								Приме- чание		
				01	02	03	04	05	06	07				
			<u>Документация</u>											
A4		1.141.1-29с.1-01сб	Сборочный чертеж											
A4		1.141.1-29с.0-00ПЗ	Пояснительная записка											
A4		1.141.1-29с.0-00ТО	Техническое описание											
A4		1.141.1-29с.1-00ВМС	ведомость расхода стали											
A4		1.141.1-29с.0-00РМ	ведомость расхода материалов											
			<u>Сборочные единицы</u>											
A4	1	1.141.1-29с.4-020	Сетка с1				1							

Марка	ПК29.18-8ВрТ-сТ	ПК29.18-6ВрТ-сТ	ПК29.18-4ВрТ-сТ	ПК29.18-3ВрТ-сТ	ПК23.18-8ВрТ-сТ	ПК23.18-6ВрТ-сТ	ПК23.18-4ВрТ-сТ	ПК23.18-3ВрТ-сТ

И.контр.	Заузрбр.	
Нач. АПМ	Янбулатов	
Гл. спец.	Карцова	
ГИП	Насреддинов	
Разр.	Берзон	

1.141.1-29с.1-01		
Плита перекрытия многопустотная шириной 1790 мм	Стация р	Лист 1
	Листов 2	
Таш ЭНИЦЭП		
Кол. Владислаблева Формат А4		

23.12.1

3

ИНБ.№ подл. Подпись и дата Взам. инв.№

Формат	Зона	Поз.	Обозначение	Наименование	Кол. на исполн. 1.141.1-29с.1-01-							Примечание	
					01	02	03	04	05	06	07		
А4	1		1.141.1-29с.4-030	Сетка с8		1							
А4	1		-01	Сетка с9	1								
А4	1		1.141.1-29с.4-040	Сетка с11	1								
А4	1		1.141.1-29с.4-050	Сетка с17							1		
А4	1		-01	Сетка с18						1			
А4	1		1.141.1-29с.4-060	Сетка с25					1				
А4	1		1.141.1-29с.4-070	Сетка с29				1					
А4	2		1.141.1-29с.4-080	Сетка с33	1	1	1	1					
А4	2		1.141.1-29с.4-090	Сетка с37					1	1	1	1	
А4	3		1.141.1-29с.4-010	Каркас КР1	6								
				<u>Детали</u>									
А4	4		1.141.1-29с.4-100	Петля П1	4	4	4	4	4	4	4	4	
А4	5		-01	Стержень ОС1	4	4	4	4	4	4	4	4	
				<u>Материал</u>									
				Бетон тяжелый В15	0,62	0,62	0,62	0,62	0,49	0,49	0,49	0,49	м3

21366
5

<https://zavodjbi.com/>

1.141.1-29с. 1-01

Лист

2

Коп. Владислава

Формат А4

4

<https://zavodjbi.com/>

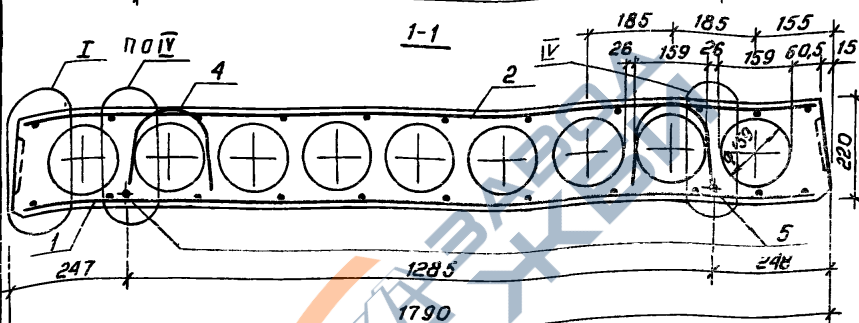
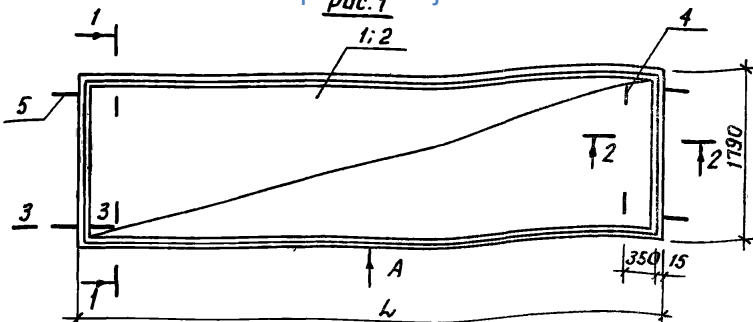
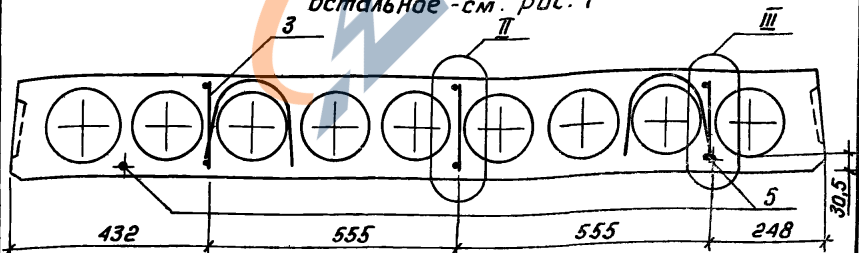


Рис. 2

остальное - см. рис. 1



Таблицу испытаний смотреть на листе 2.

1. 141. 1-23с. 1-01СБ

Плита перекрытия
многопустотная
шириной 1790 мм
Сборочный чертеж

Таблица	Масса	Масштаб
Р	см. табл.	
лист 1	листов 6	

И.контр.	Заурберг	<i>[Signature]</i>
Нач. отд.	Амбуратов	<i>[Signature]</i>
Гл. спец.	Каримова	<i>[Signature]</i>
ГИП	Насретдинов	<i>[Signature]</i>
Разраб.	Берзон	<i>[Signature]</i>

ТашЗНИИЭП

Обозначение	https://zavodjbi.com/ Марка	Рис.	L, мм	Масса, кг
1.141.1-29с.1-01	ПК29.18-8ВрIT-С7	2	2860	1550
-01	ПК29.18-6ВрIT-С7	1	2860	1550
-02	ПК29.18-4ВрIT-С7	1	2860	1550
-03	ПК29.18-3ВрIT-С7	1	2860	1550
-04	ПК23.18-8ВрIT-С7	1	2260	1225
-05	ПК23.18-6ВрIT-С7	1	2260	1225
-06	ПК23.18-4ВрIT-С7	1	2260	1225
-07	ПК23.18-3ВрIT-С7	1	2260	1225



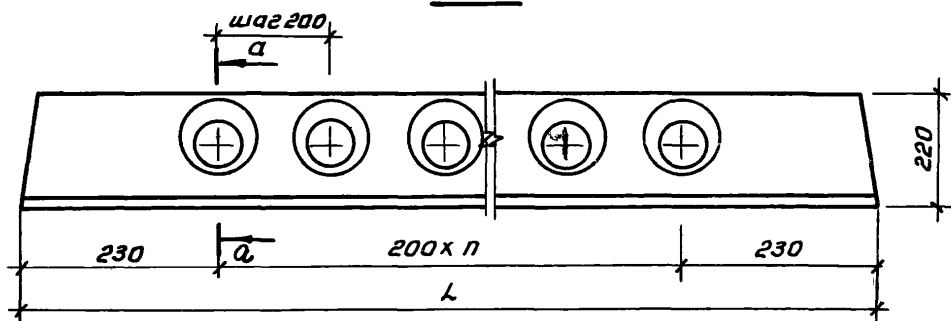
<https://zavodjbi.com/>

1.141.1-29с.1-01С5

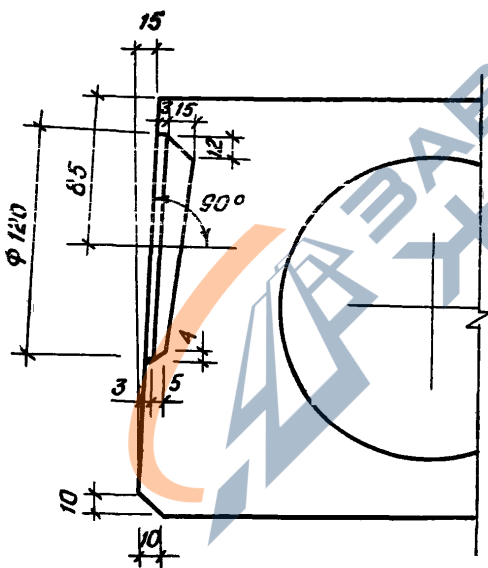
Лист

2

Вид А



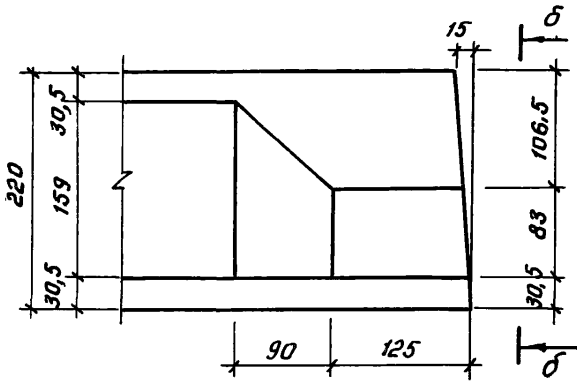
a-a



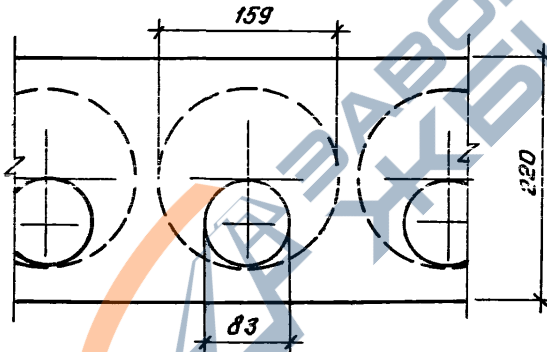
$L, \text{ мм}$	$n, \text{ шт}$
2860	12
2260	9

<https://zavodjbi.com/>

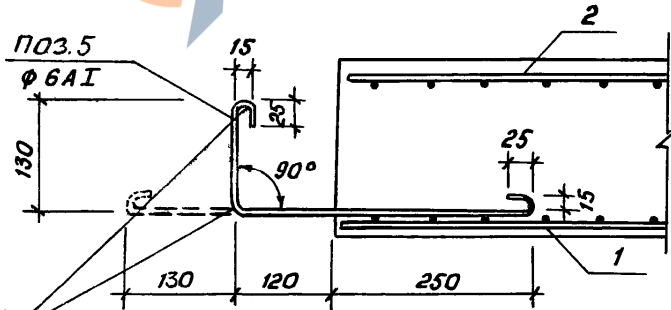
2-2



б-б



3-3



Отогнуть после снятия опалубки

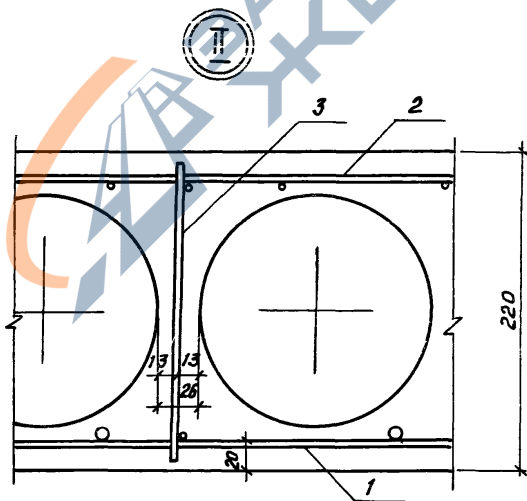
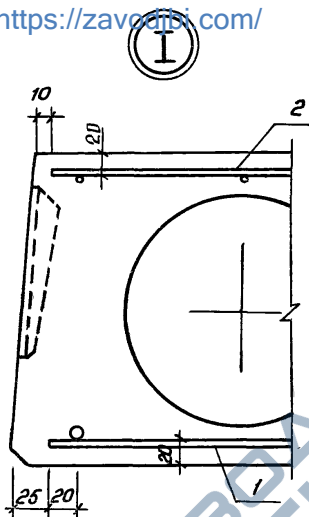
<https://zavodjbi.com/>

1. 141.1-29С. 1- 01 СБ

Лист

4

<https://zavodjbi.com/>

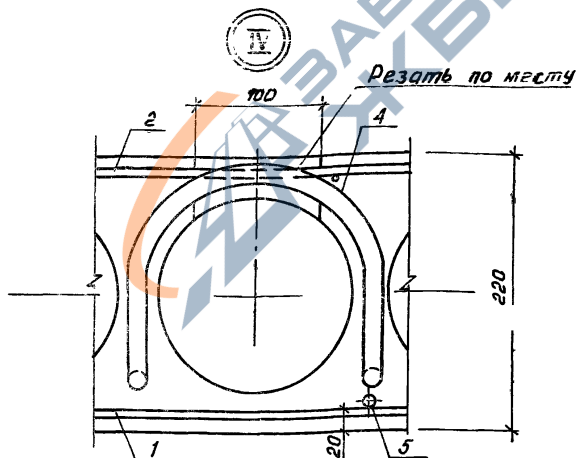
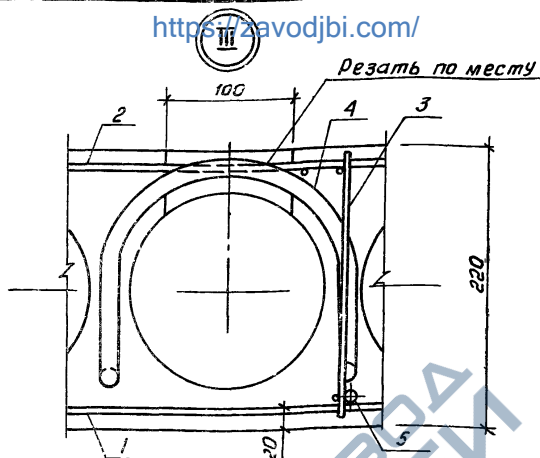


ПРИВЯЗКА КАРКАСА ПОЗ.3 ОТ ВЕРХА ТОРЦА ПЛИТЫ - 10 мм

<https://zavodjbi.com/> 10-29с.1-01СБ

Лист
5

<https://zavodjbi.com/>



Выемка для монтажной петли размером 100x150 мм устраивается после заглаживания поверхности плиты перекрытия до пропаривания. В проекте должно быть указание о заделке выемки для монтажной петли бетоном класса не ниже В12,5 после установки плиты перекрытия.

<https://zavodjbi.com/>

1. 141.1-29с.1-01 СБ

Лист

6

Инв.№ подл | Подпись и дата | Взам. инв.№

Формат	Зона	Лист	Обозначение	Наименование	Кол. на исполн 1.141.1-29с.1-02-							Примечание	
					01	02	03	04	05	06	07		
				<u>Документация</u>									
A4			1.141.1-29с.1-02СБ	Сборочный чертеж									
A4			1.141.1-29с.1-01СБ	Сборочный чертеж									Листы 3-6
A4			1.141.1-29с.0-00ПЗ	Пояснительная записка									
A4			1.141.1-29с.0-00ТО	Техническое описание									
A4			1.141.1-29с.1-00ВМС	Ведомость расхода стали									
A4			1.141.1-29с.0-00РМ	Ведомость расхода материалов									
A4	1			<u>Сборочные единицы</u>									
			1.141.1-29с.А-020-01	Сетка С2				1					

Марка	пк29.15-8врТ-с7	пк29.15-6врТ-с7	пк29.15-4врТ-с7	пк29.15-3врТ-с7	пк29.15-8врТ-с7	пк29.15-6врТ-с7	пк29.15-4врТ-с7	пк29.15-3врТ-с7

1.141.1-29с.1-02		
И.контр Нач. АИМ Гл. спец. ГИП Разраб.	Заурбра Ямбулатов Коричов Насретдинов Берзон	Таблица Плита перекрытия монопустотная шириной 1490 мм ТашЗНИЦЭП Коп. Владислава Формат А4
Студия Р	Лист 1	Листов 2

013516

Формат ЗСЗ	Лист	Обозначение	Наименование	Кол. на исполн. 1.141.1-29с.1-02-										Примечание	
				—	01	02	03	04	05	06	07				
А4	1	1.141.1-29с.4-020-02	Сетка с3			1									
А4	1	1.141.1-29с.4-030-02	Сетка с10		1										
А4	1	1.141.1-29с.4-040-01	Сетка с12	1											
А4	1	1.141.1-29с.4-050-02	Сетка с19										1		
А4	1	-03	Сетка с20										1		
А4	1	1.141.1-29с.4-060-01	Сетка с26							1					
А4	1	1.141.1-29с.4-070-01	Сетка с30					1							
А4	2	1.141.1-29с.4-080-01	Сетка с34	1	1	1	1								
А4	2	1.141.1-29с.4-090-01	Сетка с38					1	1	1	1				
			<u>Детали</u>												
А4	4	1.141.1-29с.4-100	Петля п1	4	4	4	4	4	4	4	4	4			
А4	5	-01	Стержень ос1	4	4	4	4	4	4	4	4	4			
			<u>Материал</u>												
			Бетон тяжелый В15	0,54	0,54	0,54	0,54	0,43	0,43	0,43	0,43	0,43			м3

21356
13

1.141.1-29с.1-02

Лист 2

Кол. Владиславлева Формат А4

12

Формат	Зона	Поз.	Обозначение	Наименование	Кол. на исполн. 1.141.1-29с.1-03-								Примечание		
					—	01	02	03	04	05	06	07			
				<u>Документация</u>											
А4			1.141.1-29с.1-03СБ	Сборочный чертеж											
А4			1.141.1-29с.1-01СБ	Сборочный чертеж										Листы 3-6	
А4			1.141.1-29с.0-00ПЗ	Пояснительная записка											
А4			1.141.1-29с.0-00ТО	Техническое описание											
А4			1.141.1-29с.1-00ВМС	Ведомость расхода стали											
А4			1.141.1-29с.0-00РМ	Ведомость расхода материалов											
				<u>Сборочные единицы</u>											
А4	1		1.141.1-29с.4-020-03	Сетка С4				1							
					Марка	ПК29.12-8ВрТ-С7	ПК29.12-6ВрТ-С7	ПК29.12-4ВрТ-С7	ПК29.12-3ВрТ-С7	ПК23.12-8ВрТ-С7	ПК23.12-6ВрТ-С7	ПК23.12-4ВрТ-С7	ПК23.12-3ВрТ-С7		

1.141.1-29с.1-03				
И.контр.	Зауэрбрей	Стация	Лист	Листов
Кач. Дтмз	Янбулатов	р	1	2
Гл. спец.	Каримова	ТашЗНИЦЭП		
ГИП	Насретдинов			
Разраб.	Берзон	Кап. Владиславлева		

Плита перекрытия
многопустотная
шириной 1190 мм

Формат А4

И.№ подл.	Подпись и дата	Взам.им.п.
-----------	----------------	------------

Формат	Зона	Поз.	Обозначение	Наименование	кол. на исполн. 1.141.1-29с.1-03-							Примечание	
					01	02	03	04	05	06	07		
А4		1	1.141.1-29с.4-020-04	Сетка с5		1							
А4		1	1.141.1-29с.4-040-02	Сетка с13		1							
А4		1	-03	Сетка с14	1								
А4		1	1.141.1-29с.4-050-04	Сетка с21								1	
А4		1	-05	Сетка с22							1		
А4		1	1.141.1-29с.4-060-02	Сетка с27					1				
А4		1	1.141.1-29с.4-070-02	Сетка с31				1					
А4		2	1.141.1-29с.4-080-02	Сетка с35	1	1	1	1					
А4		2	1.141.1-29с.4-090-02	Сетка с39					1	1	1	1	
А4		3	1.141.1-29с.4-010-01	Каркас КР2	6	6							
А4		3	-02	Каркас КР3					4	4			
				<u>Детали</u>									
А4		4	1.141.1-29с.4-100	Петля п1	4	4	4	4	4	4	4	4	
А4		5	-01	Стержень ос1	4	4	4	4	4	4	4	4	
				<u>Материал</u>									
				Бетон тяжелый В15	0,40	0,40	0,40	0,40	0,33	0,33	0,33	0,33	МЗ

<https://zavodjbi.com/>

1.141.1-29с.1-03

Лист

2

Коп. Владислав КАРЕН

Формат А4

15

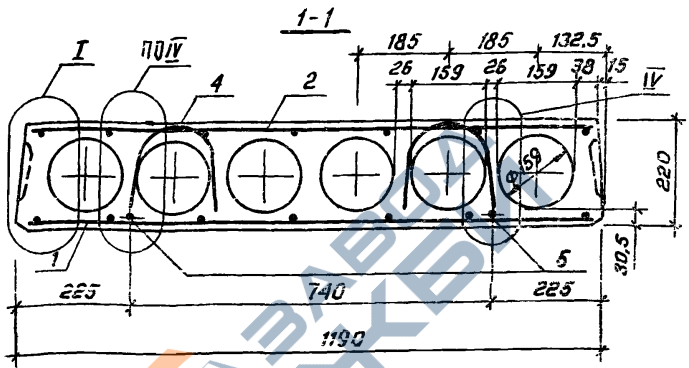
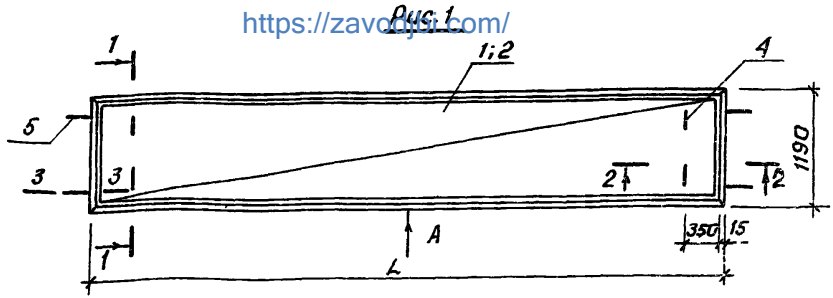
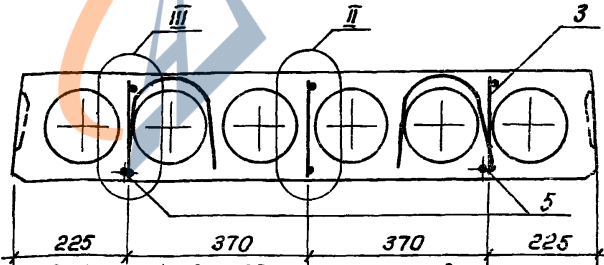


Рис.2
остальное - см. рис. 1



ТАБЛИЦУ ИСПЫТАНИЙ СМОТРЕТЬ НА ЛИСТЕ 2

1. 141.1-29С.1-03 СБ

Плита перекрытия
многопустотная
шириной 1190 мм
Сборочный чертеж

Стадия	Масса	Листов	Табл.
р	см.		
	табл.		
Лист 1		Листов 2	

И.контр. Захаров
Нач. отд. Янбулатов
Т. спец. Каримова
ГУП Насретдинов
Разраб. Берзон

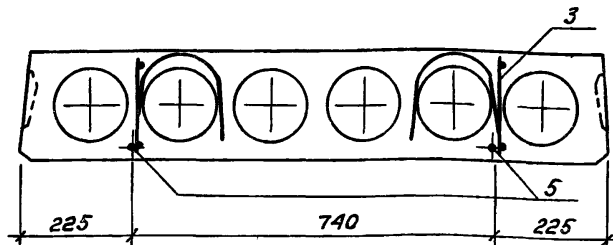
<https://zavodjbi.com/>

ТашЗНИУЭП

21366 17

Инд. № подл. Подпись и дата

Рис. 3.
<https://zavodjbi.com/>
 ОСТАЛЬНОЕ - СМ. РИС. 1



Вид А, сечение 2-2; 3-3 и узлы I; II; III и IV см. 1.141.1-29с.1-01сБ

Обозначение	Марка	Рис.	Л, мм	Масса кг
1.141.1-29с.1-03	ПК 29.12-8ВрIT-C7	2	2860	1000
-01	ПК 29.12-6ВрIT-C7	2	2860	1000
-02	ПК 29.12-4ВрIT-C7	1	2860	1000
-03	ПК 29.12-3ВрIT-C7	1	2860	1000
-04	ПК 29.12-8ВрIT-C7	3	2260	825
-05	ПК 29.12-6ВрIT-C7	3	2260	825
-06	ПК 29.12-4ВрIT-C7	1	2260	825
-07	ПК 29.12-3ВрIT-C7	1	2260	825

<https://zavodjbi.com/>

1.141.1-29с.1-03сБ

Лист

2

21356 13

Б. 00012

Формат	Зона	Лос.	Обозначение	Наименование	Кол. на исполн. 1.141.1-29с.1-04-							Примечание	
					01	02	03	04	05	06	07		
				<u>Документация</u>									
A4			1.141.1-29с.1-04СБ	Сборочный чертеж									
A4			1.141.1-29с.1-01СБ	Сборочный чертеж									Листы 3-5
A4			1.141.1-29с.0-00ПЗ	Пояснительная записка									
A4			1.141.1-29с.0-00ТО	Техническое описание									
A4			1.141.1-29с.1-00ВМС	Ведомость расхода стали									
A4			1.141.1-29с.0-00РМ	Ведомость расхода материалов									
				<u>Сборочные единицы</u>									
A4	1		1.141.1-29с.4-020-05	Сетка СБ				1					
				Марка	ПК-29-10-88РГ-СТ	ПК-29-10-66РГ-СТ	ПК-29-10-48РГ-СТ	ПК-29-10-38РГ-СТ	ПК-23-10-88РГ-СТ	ПК-23-10-66РГ-СТ	ПК-23-10-46РГ-СТ	ПК-23-10-36РГ-СТ	

1.141.1-29с.1-04		
И.контр. Зауэрбрей	Плита перекрытия	
Нач.ДПЗ Янбулатов	многопустотная	
Гл. спец. Каримова	шириной 990мм	
ГИП Ахметшина		
Разраб. Берзон		
Стация	Лист	Листов
р	1	2
ТашЗНИУЭП		

Коп. Владиславлва формат А4

Формат Зона	Л/Б	Обозначение	Наименование	Кол. на исполн. 1.141.1-29с.1-04-								Примечание		
				—	01	02	03	04	05	06	07			
А4	1	1.141.1-29с.4-020-08	Сетка С7			1								
А4	1	1.141.1-29с.4-040-04	Сетка с 15		1									
А4	1	-05	Сетка с 16	1										
А4	1	1.141.1-29с.4-050-06	Сетка с 23									1		
А4	1	-07	Сетка с 24								1			
А4	1	1.141.1-29с.4-060-03	Сетка с 28							1				
А4	1	1.141.1-29с.4-070-03	Сетка с 32					1						
А4	2	1.141.1-29с.4-080-03	Сетка с 36	1	1	1	1							
А4	2	1.141.1-29с.4-090-03	Сетка с 40					1	1	1	1			
А4	3	1.141.1-29с.4-010-01	Каркас КР 2	4	4									
А4	3	-02	Каркас КР 3					4	4					
			<u>Детали</u>											
А4	4	1.141.1-29с.4-100	Петля П1	4	4	4	4	4	4	4	4	4		
А4	5	-01	Стержень ОС 1	4	4	4	4	4	4	4	4	4		
			<u>Материал</u>											
			Бетон тяжелый В15	0,33	0,33	0,33	0,33	0,26	0,26	0,26	0,26			м ³

1.141.1-29с.1-04

Лист

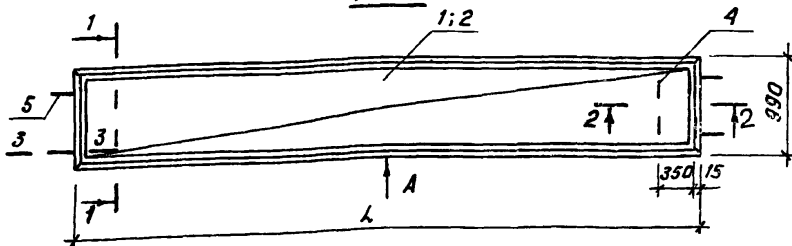
2

<https://zavodjbi.com/>

Коп Владиславева Формат А4

19

Рис. 1



1-1

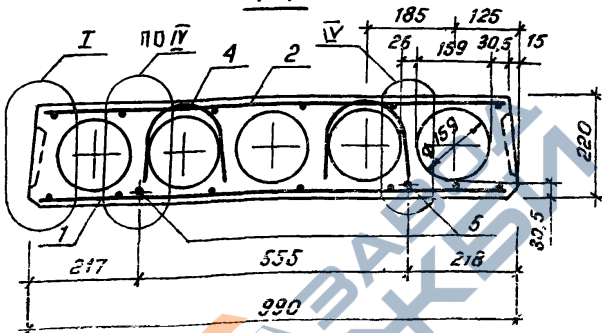
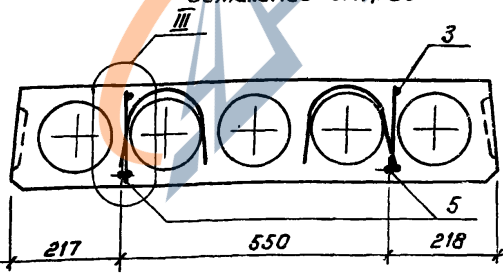


Рис. 2

остальное - см. рис. 1



Вид А, сечение 2-2; 3-3 и узлы I, III и IV см. 1.141.1-29с.1-01СБ
Таблицу исполнения смотреть на листе 2

1.141.1-29с.1-04СБ

Плита перекрытия
многопустотная
шириной 990мм
Сборочный чертеж

Стадия	Масса	Масштаб
Р	см. табл.	
Лист 1	Листов 2	

Контр. Заурбердиев
И.А. Янбулатов
спец. Каримова
инж. Насретдинов
З.З. Бегдан

Обозначение	https://zavodjbi.com/ МАРКА	Рис.	L1 мм	Масса, кг
1.141.1-29с.1-04	ПК29.10-8ВРІТ-С7	2	2860	825
-01	ПК29.10-6ВРІТ-С7	2	2860	825
-02	ПК29.10-4ВРІТ-С7	1	2860	825
03	ПК29.10-3ВРІТ-С7	1	2860	825
04	ПК23.10-8ВРІТ-С7	2	2260	650
05	ПК23.10-6ВРІТ-С7	2	2260	650
06	ПК23.10-4ВРІТ-С7	1	2260	650
07	ПК23.10-3ВРІТ-С7	1	2260	650



https://zavodjbi.com/ 1.141.1-29с.1-04 СБ	Лист 2
--	-----------

Ведомость расхода арматуры на элемент, кг

Марка элемента	Изделия арматурные							Всего
	Арматура класса							
	А-I			Вр-I				
	ГОСТ 5781-82*			ГОСТ 6727-80				
	φ6	φ10	Итого	φ3	φ4	φ5	Итого	
ПК23.12-6ВрIT-С7	0,52	2,80	3,32	2,40	1,60	—	4,00	7,32
ПК29.12-4ВрIT-С7	0,52	2,80	3,32	1,77	1,10	2,73	5,60	8,92
ПК23.12-4ВрIT-С7	0,52	2,80	3,32	1,92	1,40	—	3,32	6,64
ПК29.12-3ВрIT-С7	0,52	2,80	3,32	1,77	1,10	2,34	5,21	8,53
ПК23.12-3ВрIT-С7	0,52	2,80	3,32	1,92	1,20	—	3,12	6,44
ПК29.10-8ВрIT-С7	0,52	2,80	3,32	2,14	0,90	4,29	7,33	10,65
ПК23.10-8ВрIT-С7	0,52	2,80	3,32	2,10	1,80	—	3,90	7,22
ПК29.10-6ВрIT-С7	0,52	2,80	3,32	2,14	0,90	3,51	6,55	9,87
ПК23.10-6ВрIT-С7	0,52	2,80	3,32	2,10	1,40	—	3,50	6,82
ПК29.10-4ВрIT-С7	0,52	2,80	3,32	1,55	0,90	2,34	4,79	8,11
ПК23.10-4ВрIT-С7	0,52	2,80	3,32	1,62	1,20	—	2,82	6,14
ПК29.10-3ВрIT-С7	0,52	2,80	3,32	1,50	0,90	1,95	4,35	7,67
ПК23.10-3ВрIT-С7	0,52	2,80	3,32	1,62	1,00	—	2,62	5,94

Лист

2

<https://zavodjbi.com> 141.1.29с.1-00 ВМС