

ГОСУДАРСТВЕННЫЙ КОМИТЕТ ПО ГРАЖДАНСКОМУ
СТРОИТЕЛЬСТВУ И АРХИТЕКТУРЕ ПРИ ГОССТРОЕ СССР

ТИПОВЫЕ КОНСТРУКЦИИ И ДЕТАЛИ
ЗДАНИЙ И СООРУЖЕНИЙ

СЕРИЯ 1.141-1

ПАНЕЛИ ПЕРЕКРЫТИЙ
ЖЕЛЕЗОБЕТОННЫЕ МНОГОПУСТОТНЫЕ

ВЫПУСК 31

ПРЕДВАРИТЕЛЬНО НАПРЯЖЕННЫЕ ПАНЕЛИ С
КРУГЛЫМИ ПУСТОТАМИ ДЛИНОЙ 478 см,
ШИРИНОЙ 149 и 119 см, АРМИРОВАННЫЕ ВЫСОКО-
ПРОЧНОЙ ПРОВОЛОКОЙ ПЕРИОДИЧЕСКОГО ПРОФИЛЯ
Ø5 ВР-II С ВЫСАЖЕННЫМИ АНКЕРНЫМИ ГОЛОВКАМИ

МЕТОД НАТЯЖЕНИЯ ЭЛЕКТРОТЕРМИЧЕСКИЙ

13144-07
ЦЕНА 0-51

ЦЕНТРАЛЬНЫЙ ИНСТИТУТ ТИПОВОГО ПРОЕКТИРОВАНИЯ
ГОССТРОЯ СССР

Москва, А-445, Смольная ул. 22

Сдано в печать 5 II 1975 г.

Заказ № 658 Тираж 4600 экз.

Государственный комитет по гражданскому
строительству и архитектуре при Госстрое СССР

ТИПОВЫЕ КОНСТРУКЦИИ И ДЕТАЛИ
ЗДАНИЙ И СООРУЖЕНИЙ

СЕРИЯ 1.141-1

ПАНЕЛИ ПЕРЕКРЫТИЙ
ЖЕЛЕЗОБЕТОННЫЕ МНОГОПУСТОТНЫЕ

ВЫПУСК 31

ПРЕДВАРИТЕЛЬНО НАПРЯЖЕННЫЕ ПАНЕЛИ С
КРУГЛЫМИ ПУСТОТАМИ ДЛИНОЙ 478 см,
ШИРИНОЙ 149 и 119 см, АРМИРОВАННЫЕ ВЫСОКО-
ПРОЧНОЙ ПРОВОЛОКОЙ ПЕРИОДИЧЕСКОГО ПРОФИЛЯ
Ø5 ВР II С ВЫСАЖЕННЫМИ АНКЕРНЫМИ ГОЛОВКАМИ

МЕТОД НАТЯЖЕНИЯ ЭЛЕКТРОТЕРМИЧЕСКИЙ

Разработаны ЦНИИЭП жилища
Государственного комитета по
гражданскому строительству и
архитектуре при Госстрое СССР
совместно с НИИЖБ Госстроя СССР

УТВЕРЖДЕНЫ И ВВЕДены В
ДЕЙСТВИЕ Госгражданстроем при
Госстрое СССР с 1 декабря 1974г
Приказ №235 от 25 октября 1974г.

13144-07 2

	ЛИСТ	СТР.
СОДЕРЖАНИЕ	С1; С2	2; 3
ПОЯСНИТЕЛЬНАЯ ЗАПИСКА	П1-П4	4-7
РАБОЧИЕ ЧЕРТЕЖИ:		
ПАНЕЛИ ПЕРЕКРЫТИЙ ЖЕЛЕЗОБЕТОННЫЕ МНОГОПУСТОТНЫЕ		
ПРЕДВАРИТЕЛЬНО НАПРЯЖЕННЫЕ ПАНЕЛИ, АРМИРОВАННЫЕ		
ВЫСОКОПРОЧНОЙ ПРОВОЛОКОЙ ПЕРИОДИЧЕСКОГО ПРОФИЛЯ		
Φ5 Вр II С ВЫСАЖЕННЫМИ АНКЕРНЫМИ ГОЛОВКАМИ:		
4780 × 1490 × 220	ПК6-48.15	1; 2 8; 9
4780 × 1190 × 220	ПК6-48.12	3; 4 10; 11
4780 × 1490 × 220	ПК8-48.15	5; 6 12; 13
4780 × 1190 × 220	ПК8-48.12	7; 8 14; 15
ДЕТАЛИ 1, 2, 3	9	16
ДЕТАЛЬ 4	10	17
ДЕТАЛИ 5, 6, 7	11	18
ДЕТАЛИ 8, 9	12	19
ДЕТАЛЬ 10	13	20

ТК

1974

СОДЕРЖАНИЕ

СЕРИЯ
1.141-1ВЫПУСК ЛИСТ
31 С1

13144-07 3

Настоящим выпуском следует пользоваться совместно с выпуском "0", где приведена общая часть пояснительной записки.

В выпуск включены рабочие чертежи предварительно напряженных панелей с круглыми пустотами длиной 478 см, шириной 149 и 119 см, армированные высокопрочной проволокой периодического профиля из стали класса Вр-П с высаженными анкерными головками.

Панели армированы высокопрочной проволокой периодического профиля ϕ 5Вр-П (ГОСТ 8480-63), $R_a^H = 16000 \text{ кг/см}^2$, $R_a = 10200 \text{ кг/см}^2$, натяжение проволок принято электротермическим способом.

Нагрев проволоочной арматуры должен систематически контролироваться приборами. Температура нагрева не должна превышать 500°C , время нагрева не более 15-20 сек.

При электронагреве проволок в пределах $400-500^\circ\text{C}$ принято снижение величин нормативного и расчетного сопротивлений стали на 10%.

Контроль механических свойств проволок до и после нагрева, натяжения и охлаждения должен производиться систематически (на одном изделии из 100).

Панели рассчитаны исходя из второй категории трещиностойкости. Проектная марка бетона по прочности на сжатие принята 200. Кубиковая прочность бетона при его обжатии - не ниже

ТК

ПОЯСНИТЕЛЬНАЯ ЗАПИСКА

СЕРИЯ
1.141-1

1974

ВЫПУСК
31ЛИСТ
П1

13144-07 5

140 кг/см².

Бетон для панелей должен изготавливаться на фракционированном, незагрязненном щебне из скальных горных пород типа гранита, известняка; применение песчано-гравийной смеси не допускается.

Защитный слой до низа рабочей арматуры принят 20 мм, что удовлетворяет конструктивные требования и обеспечивает предел огнестойкости в I час, требуемый СНиП П-А.5-70 для жилых зданий I степени огнестойкости. Нижняя поверхность панелей должна быть подготовлена под окраску.

Величины контролируемых предварительных напряжений в арматуре σ_0 определялись исходя из принятой на заводах поточно-агрегатной или конвейерной технологии с натяжением арматуры на упоры.

В табл. I даны принятые в расчетах значения предварительных напряжений в арматуре и потери напряжений до и после обжатия бетона.

На рабочих чертежах наряду со значениями σ_0 приведены величины $\Delta\sigma_0$ - допустимого превышения величины предварительного напряжения.

Маркировка напрягаемых проволок принята открытой, например, 5ВрП48г обозначает:

5 - диаметр проволоки, ВрП - класс стали,

48 - длина проволоки, г - высаженные анкерные головки.

Концы напрягаемой арматуры должны быть защищены слоем раствора не менее 5 мм.

Верхние сетки приняты по ГОСТ 8478-66 "Сетки сварные для армирования железобетонных конструкций".

ПРОЕКТИРОВАНИЕ
А. ЛОКШИЧ
И. КАЛАЧНИКОВА
РАИИЭС ОУДА
РАИИЭС ПРОЕКТА
РАИИЭС ПРОЕКТА

ЦПИИЭЖИИЩА

ТК

1974

ПОЯСНИТЕЛЬНАЯ ЗАПИСКА

СЕРИЯ
1.141-1

ВЫПУСК ЛИСТ
31 П2

13144-076

Корытообразные стержни приопорных сеток марок "Н" приняты из обыкновенной арматурной проволоки периодического профиля класса Вр-I по ТУ I4-4-9-7I "Проволока стальная низкоуглеродистая периодического профиля для железобетонных конструкций", ϕ 4 мм.

При отсутствии проволоки указанного класса допускается применение обыкновенной арматурной проволоки класса В-I ϕ 5 мм.

В соответствии с ГОСТ 380-7I для подъемных петель следует применять горячекатаную арматурную сталь класса А-I марок ВСт.Зсп2 и ВСт.Зпс2. Сталь марки ВСт.Зпс2 в случаях монтажа конструкций при температуре минус 40 $^{\circ}$ С и ниже не применять.

Условные обозначения арматурных сталей в рабочих чертежах приняты по СНиП I-B.4-62.

Каждой панели присвоена определенная марка, так например, ПК8-48.15 обозначает панель с круглыми пустотами под расчетную нагрузку 800 кг/м² (без учета собственного веса панели), длиной 478 см и шириной 149 см.

х х х

До серийного изготовления панелей настоящего выпуска должна быть изготовлена опытная партия, подлежащая проверке и испытаниям по программе НИИЖБ Госстроя СССР.

ТК	ПОЯСНИТЕЛЬНАЯ ЗАПИСКА	СЕРИЯ 1.141-1	
1974		ВЫПУСК 31	ЛИСТ ПЗ

13144-07 7

Величины предварительных напряжений и потерь напряжений
в арматуре

Таблица 1

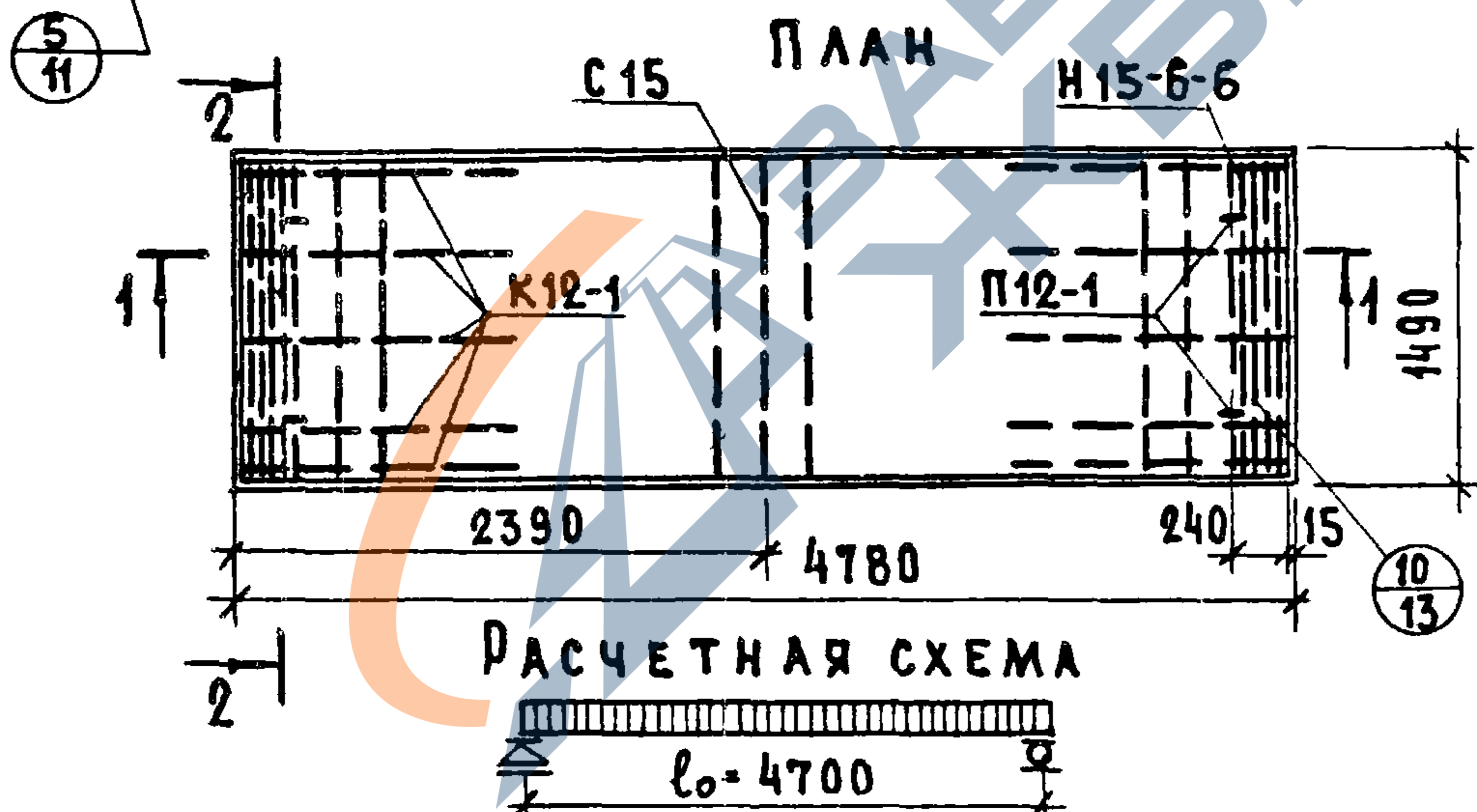
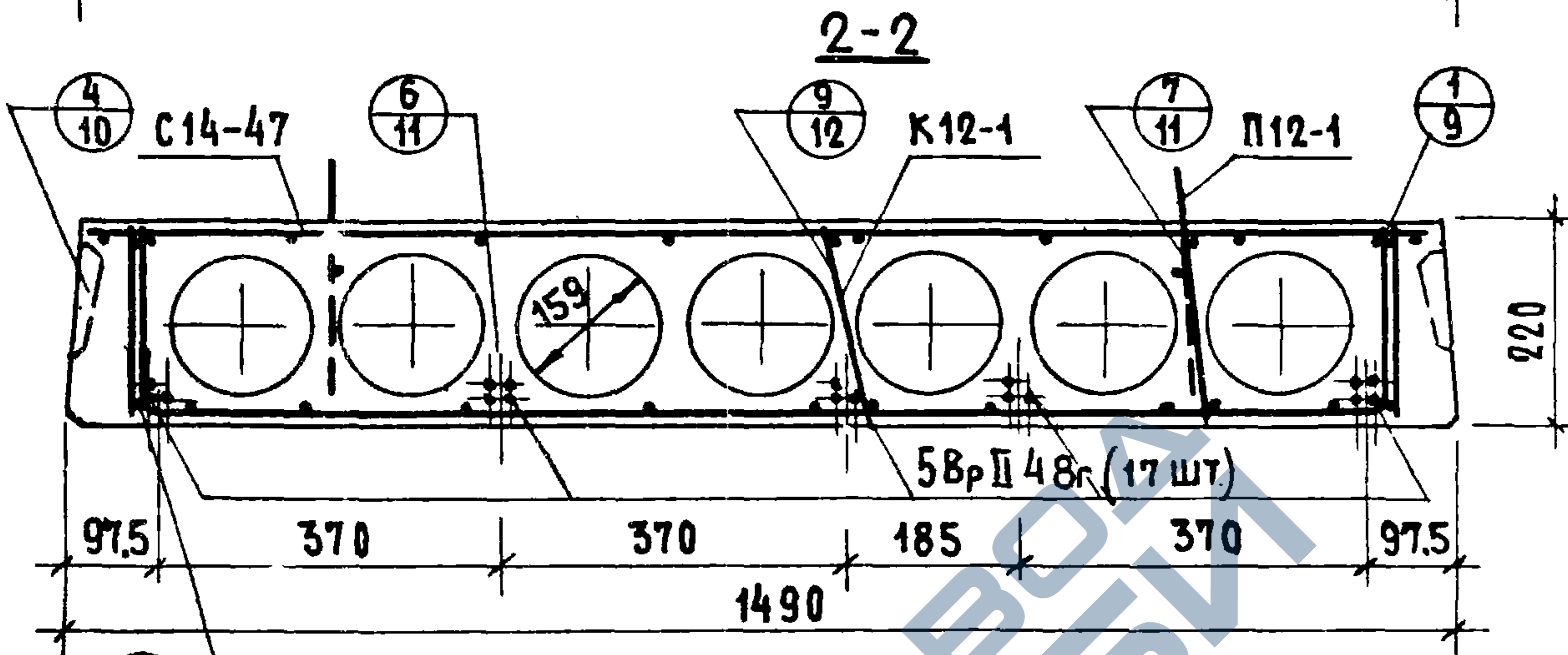
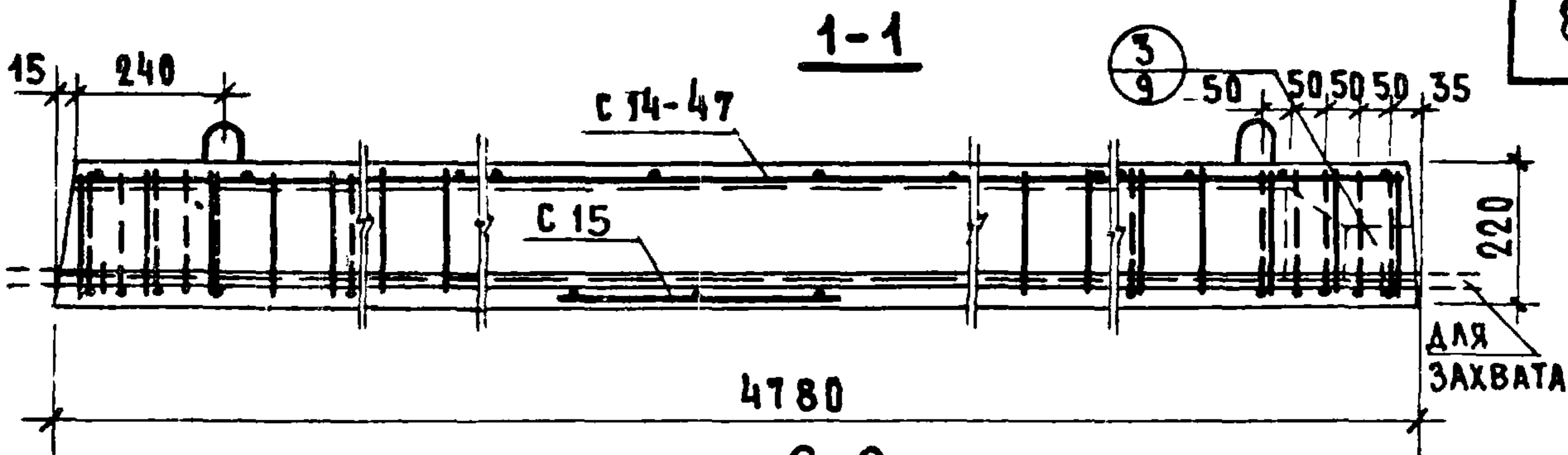
Вид армирования панелей	Марки панелей	Предварительное напряжение арматуры учитываемое при назначении длины заготовки σ_0 кг/см ²	Потери предварительного напряжения до обжатия бетона кг/см ²			Величина остаточного предварительного напряжения перед бетонированием кг/см ²	Потери предварительного напряжения после обжатия бетона кг/см ²	
			Релаксация напряжений	Деформация анкеров устройств	Деформация поддона		Усадка бетона	Ползучесть бетона
Высокопрочная проволока периодического профиля ϕ 5ВрПС высаженными анкерными головками.	ПК8-4815	6900	204	750	300	5646	400	112
	ПК8-4812							116
	ПК8-4815	7800	363	750	300	6387	400	175
	ПК8-4812							190

Допустимое предельное отклонение предварительного напряжения $\Delta \sigma_0 = 1050$ кг/см²

Метод натяжения - электротермический

ГЛАВН. ОТДЕЛ
ГЛАВН. ПРОЕКТ
ГЛАВН. ПРОЕКТ
ЖИЛИЩНО-КОММУНАЛЬНО-ЭКОНОМИЧЕСКОЕ УПРАВЛЕНИЕ
АЛОКШИНСКИЙ РАЙОН
И КАЛАЧИНГОВА

ТК	Пояснительная записка	Серия 1.141-1	
1974		Выпуск 31	Лист 14



РАСЧЕТНАЯ НАГРУЗКА (БЕЗ УЧЕТА СОБСТВЕННОГО ВЕСА) — 600 кг/м²

НАГРУЗКИ (ВКЛЮЧАЮЩИЕ СОБСТВЕННЫЙ ВЕС ПАНЕЛИ КГ/М²):

РАСЧЕТНАЯ НАГРУЗКА ПО НЕСУЩЕЙ СПОСОБНОСТИ — 930

НОРМАТИВНАЯ НАГРУЗКА — 800

НОРМАТИВНЫЕ НАГРУЗКИ ПРИ РАСЧЕТЕ ПРОГИБА:

ДЛИТЕЛЬНО ДЕЙСТВУЮЩАЯ — 650

КРАТКОВРЕМЕННО ДЕЙСТВУЮЩАЯ — 150

РАСЧЕТНЫЙ ПРОГИБ С УЧЕТОМ ДЛИТЕЛЬНОГО ДЕЙСТВИЯ НАГРУЗКИ — $\frac{1}{1550} l_0$

ПРИМЕЧАНИЕ: ДАННЫЙ ЛИСТ РАССМАТРИВАТЬ СОВМЕСТНО С ЛИСТОМ 2.

МЕТОД НАТЯЖЕНИЯ — ЭЛЕКТРОТЕРМИЧЕСКИЙ

ТК 1974	Предварительно напряженная панель ПКБ-48.15, армированная высокопрочной проволокой периодического профиля $\phi 5Вр-П$ с высаженными анкерными головками	СЕРИЯ 1.141-1	
		ВЫПУСК 31	ЛИСТ 1

13144-07 У

Х А Р А К Т Е Р И С Т И К А И З Д Е Л И Я	
ВЕС, КГ	2250
ОБЪЕМ БЕТОНА, М ³	0.900
ПРИВЕДЕННАЯ ТОЛЩИНА БЕТОНА, СМ	12.63
ВЕС СТАЛИ, КГ	2949
РАСХОД СТАЛИ НА 1М ² ИЗДЕЛИЯ, КГ	4.13
РАСХОД СТАЛИ НА 1М ³ БЕТОНА, КГ	32.80
ПРОЕКТНАЯ МАРКА БЕТОНА ПО ПРОЧНОСТИ НА СЖАТИЕ	200
КУБИКОВАЯ ПРОЧНОСТЬ БЕТОНА ПРИ ЕГО ОБЖАТКИ В КГ/СМ ² , НЕ НИЖЕ	140

СПЕЦИФИКАЦИЯ СТАЛЬНЫХ ЭЛЕМЕНТОВ				
МАРКИ	КОЛ-Ч	ВЕС, КГ		НН ЛИСТОВ
		ЭЛЕМЕНТА	ОБЩИЙ	
5Вр II 48г	17	0.74	12.58	21
И15-6-6	2	2.57	5.14	23
С14-47	1	3.67	3.67	25
К12-1	10	0.28	2.80	22
С15	1	0.70	0.70	24
П12-1	4	1.15	4.60	21
		ИТОГО	29.49	

В Ы Б О Р К А С Т А Л И						
ДИАМЕТРЫ И КЛАССЫ СТАЛИ	φ5Вр II	φ6А III	φ4В I	φ3В I	φ12А I	φ4Вр I
ДЛИНА, М	81.51	12.40	7.05	117.72	5.20	24.00
ВЕС, КГ	12.58	2.76	0.70	6.47	4.60	2.38
R _к , КГ/СМ ²	16000	4000	5500		2400	5500
ГОСТ	8480-63	5781-61*	6727-53*		5781-61*	1014-4974

Предварительное напряжение арматуры, учитываемое при назначении длины заготовки, $\sigma_0 = 6900 \text{ кг/см}^2$; $\Delta\sigma_0 = 1050 \text{ кг/см}^2$.
Величина остаточного предварительного напряжения перед бетонированием — 5646 кг/см^2 .

М Е Т О Д Н А Т Я Ж Е Н И Я — Э Л Е К Т Р О Т Е Р М И Ч Е С К И Й

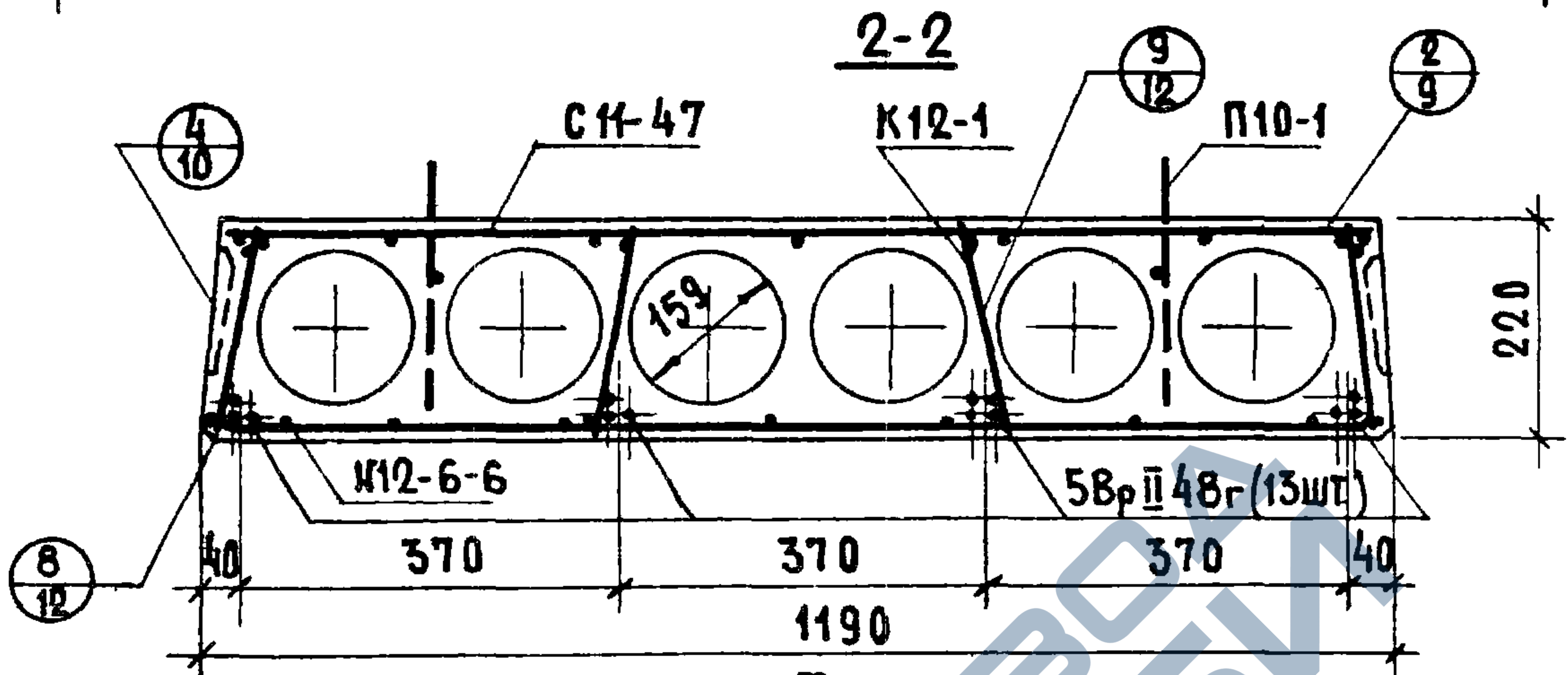
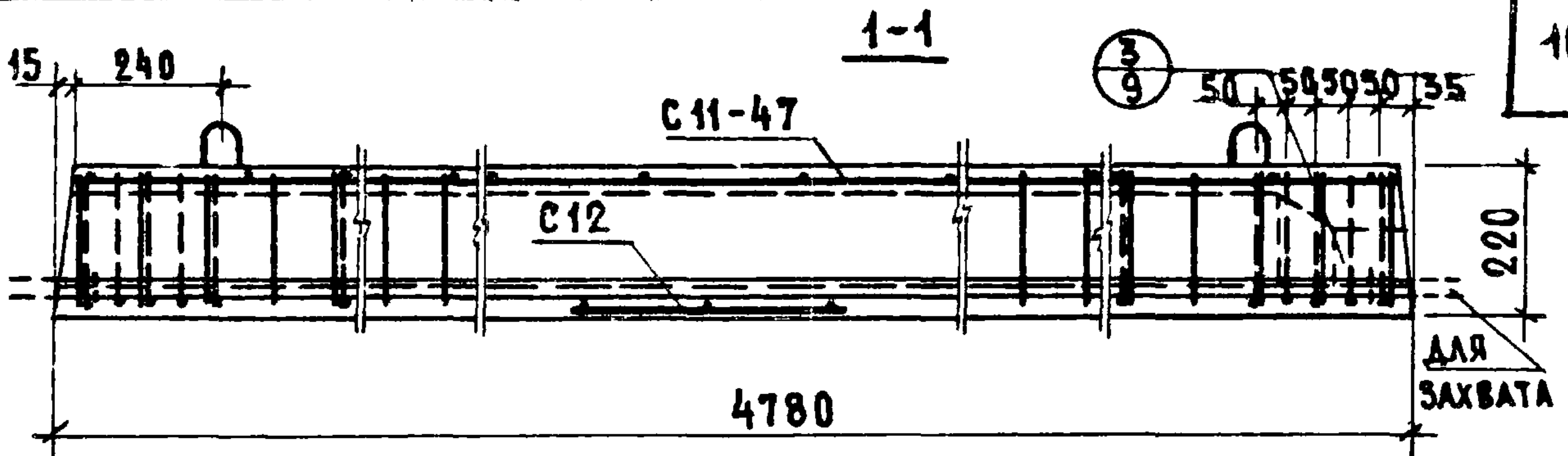
ТК

1974

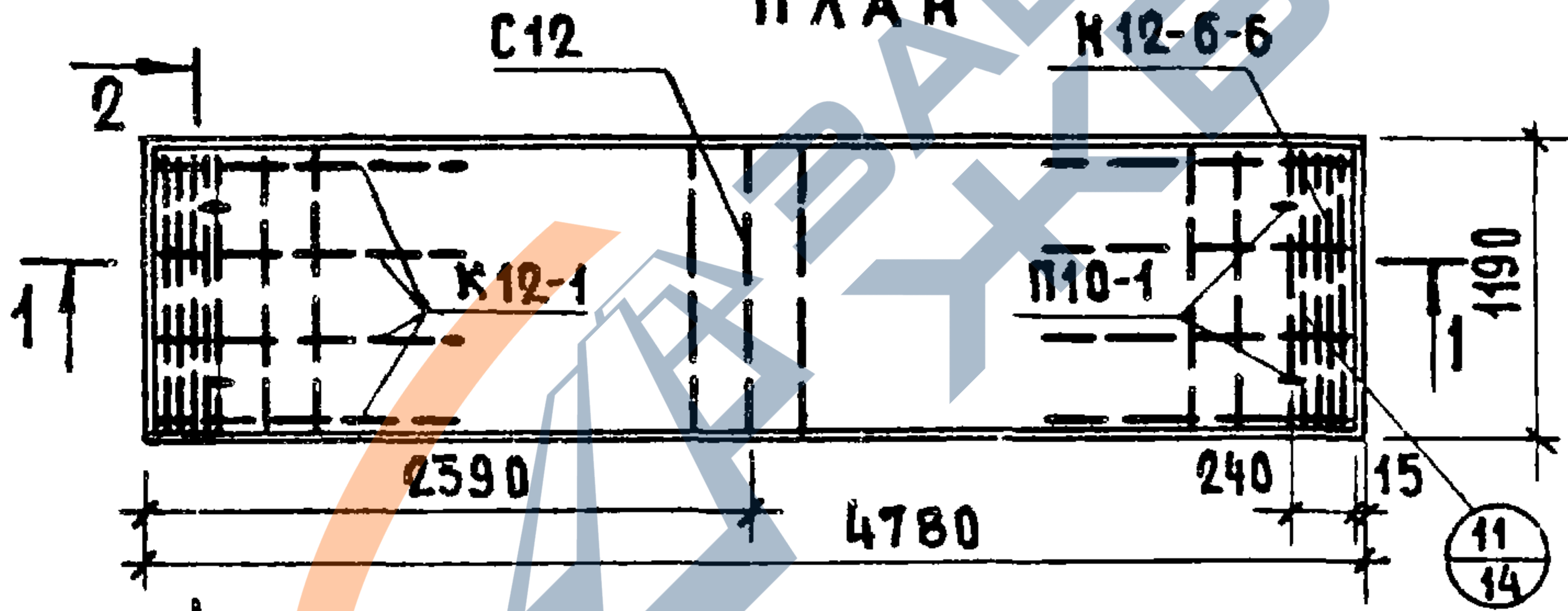
П А Н Е Л Ь П К Б - 4 В . 1 5 .
Х А Р А К Т Е Р И С Т И К А И З Д Е Л И Я,
СПЕЦИФИКАЦИЯ И ВЫБОРКА СТАЛИ

СЕРИЯ
1.141-1ВЫПУСК ЛИСТ
31 2

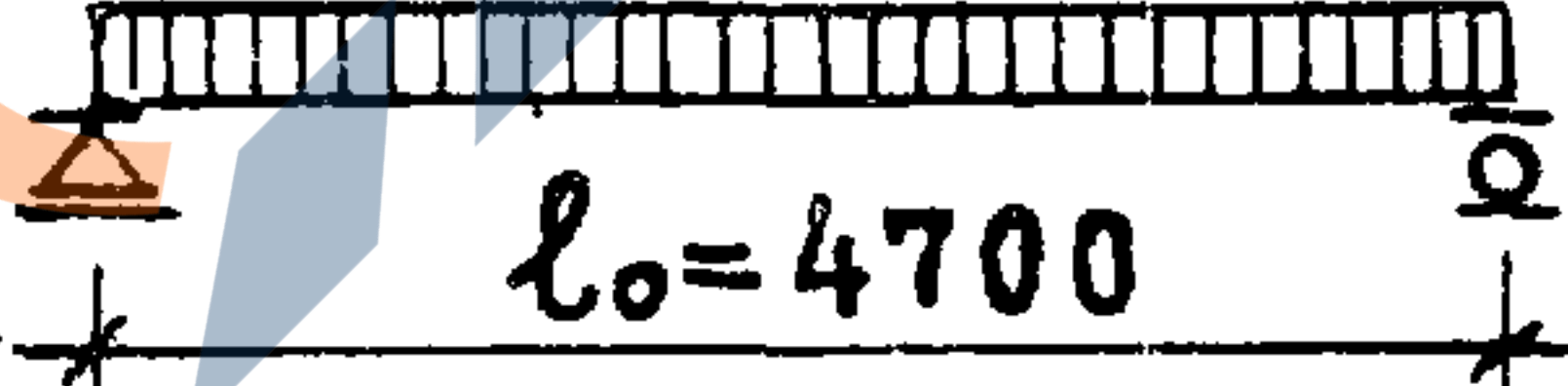
13144-07 10



ПЛАН



РАСЧЕТНАЯ СХЕМА



РАСЧЕТНАЯ НАГРУЗКА (БЕЗ УЧЕТА СОБСТВЕННОГО ВЕСА) — 600 КГ/М²
 НАГРУЗКИ (ВКЛЮЧАЮЩИЕ СОБСТВЕННЫЙ ВЕС ПАНЕЛИ) КГ/М²:
 РАСЧЕТНАЯ НАГРУЗКА ПО НЕСУЩЕЙ СПОСОБНОСТИ — 930
 НОРМАТИВНАЯ НАГРУЗКА — 800
 НОРМАТИВНЫЕ НАГРУЗКИ ПРИ РАСЧЕТЕ ПРОГИБА:
 ДЛИТЕЛЬНО ДЕЙСТВУЮЩАЯ — 650
 КРАТКОВРЕМЕННО ДЕЙСТВУЮЩАЯ — 150
 РАСЧЕТНЫЙ ПРОГИБ С УЧЕТОМ ДЛИТЕЛЬНОГО ДЕЙСТВИЯ НАГРУЗКИ — $\frac{1}{1460} l_0$.

ПРИМЕЧАНИЕ: ДАННЫЙ ЛИСТ РАССМАТРИВАТЬ СОВМЕСТНО С ЛИСТОМ 4.

МЕТОД НАТЯЖЕНИЯ — ЭЛЕКТРОТЕРМИЧЕСКИЙ

ТК	Предварительно напряженная панель ПКБ-48.12, армированная высокопрочной проволокой периодического профиля $\phi 5Вр II$ с высаженными анкерными головками	СЕРИЯ 1.141-1
1974		ВЫПУСК 31 ЛИСТ 3

Х А Р А К Т Е Р И С Т И К А И З Д Е Л И Я	
ВЕС , КГ	1695
ОБЪЕМ БЕТОНА , М ³	0.678
ПРИВЕДЕННАЯ ТОЛЩИНА БЕТОНА , СМ	11.92
ВЕС СТАЛИ , КГ	23.22
РАСХОД СТАЛИ НА 1М ² ИЗДЕЛИЯ , КГ	4.08
РАСХОД СТАЛИ НА 1М ³ БЕТОНА , КГ	34.3
ПРОЕКТНАЯ МАРКА БЕТОНА ПО ПРОЧНОСТИ НА СЖАТИЕ	200
КУБИКОВАЯ ПРОЧНОСТЬ БЕТОНА ПРИ ЕГО ОБЖАТИИ В КГ/СМ ² , НЕ НИЖЕ.	140

СПЕЦИФИКАЦИЯ СТАЛЬНЫХ ЭЛЕМЕНТОВ				
МАРКИ	КОЛ-Ч	ВЕС , КГ		НН ЛИСТОВ
		1 ЭЛЕМЕНТА	ОБЩИЙ	
5 Вр II 48г	13	0.74	9.62	21
И 12-6-6	2	2.30	4.60	23
С 11-47	1	3.07	3.07	25
К 12-1	8	0.28	2.24	22
С 12	1	0.57	0.57	24
П 10-1	4	0.78	3.12	21
		ИТОГО	23.22	

В Ы Б О Р К А С Т А Л И						
ДИАМЕТРЫ И КЛАССЫ СТАЛИ	φ5 Вр II	φ6 А III	φ4 В I	φ3 В I	φ10 А I	φ4 Вр I
ДЛИНА , М	52.33	11.16	5.73	96.78	5.04	21.42
ВЕС , КГ	9.62	2.48	0.57	5.31	3.12	2.12
R _с , КГ/СМ ²	16000	4000	5500		2400	5500
ГОСТ	8480-63	5781-61*	6727-53*		5781-61*	ТУ44-4-914

ПРЕДВАРИТЕЛЬНОЕ НАПРЯЖЕНИЕ АРМАТУРЫ, УЧИТЫВАЕМОЕ ПРИ
НАЗНАЧЕНИИ ДЛИНЫ ЗАГОТОВКИ, $\sigma_0 = 6900 \text{ КГ/СМ}^2$; $\Delta \sigma_0 = 1050 \text{ КГ/СМ}^2$.
ВЕЛИЧИНА ОСТАТОЧНОГО ПРЕДВАРИТЕЛЬНОГО НАПРЯЖЕНИЯ
ПЕРЕД БЕТОНИРОВАНИЕМ - 5646 КГ/СМ^2 .

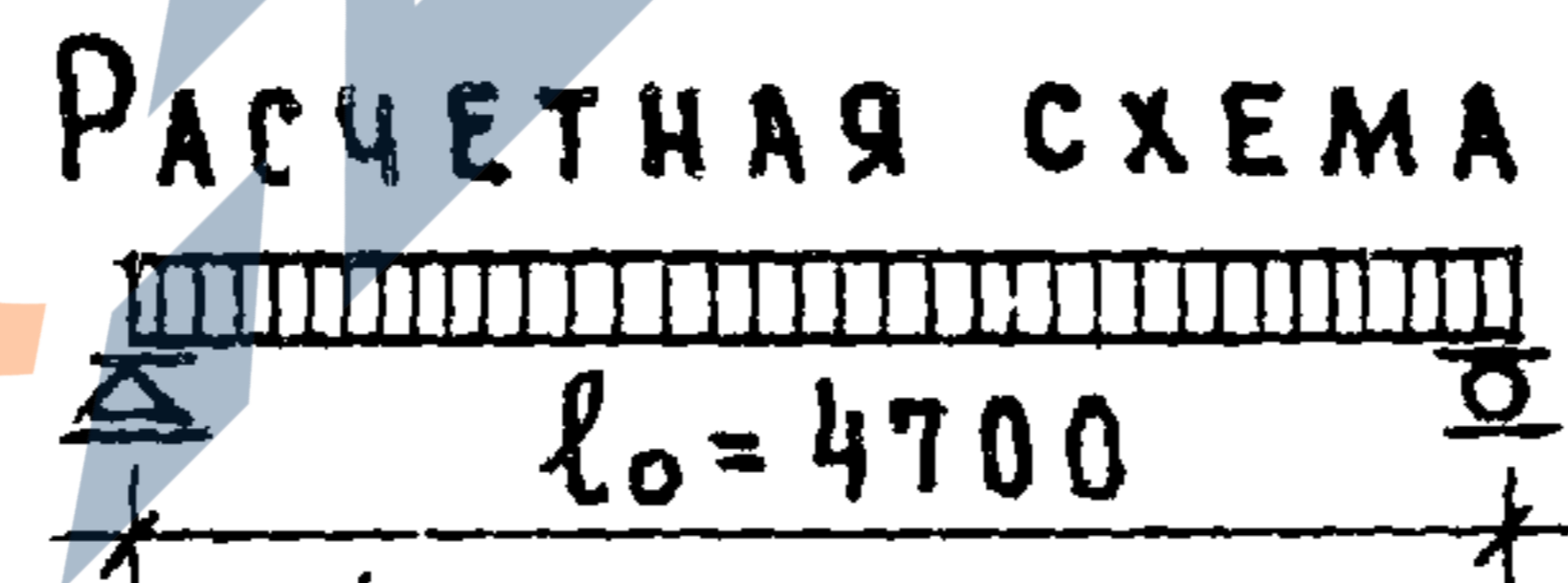
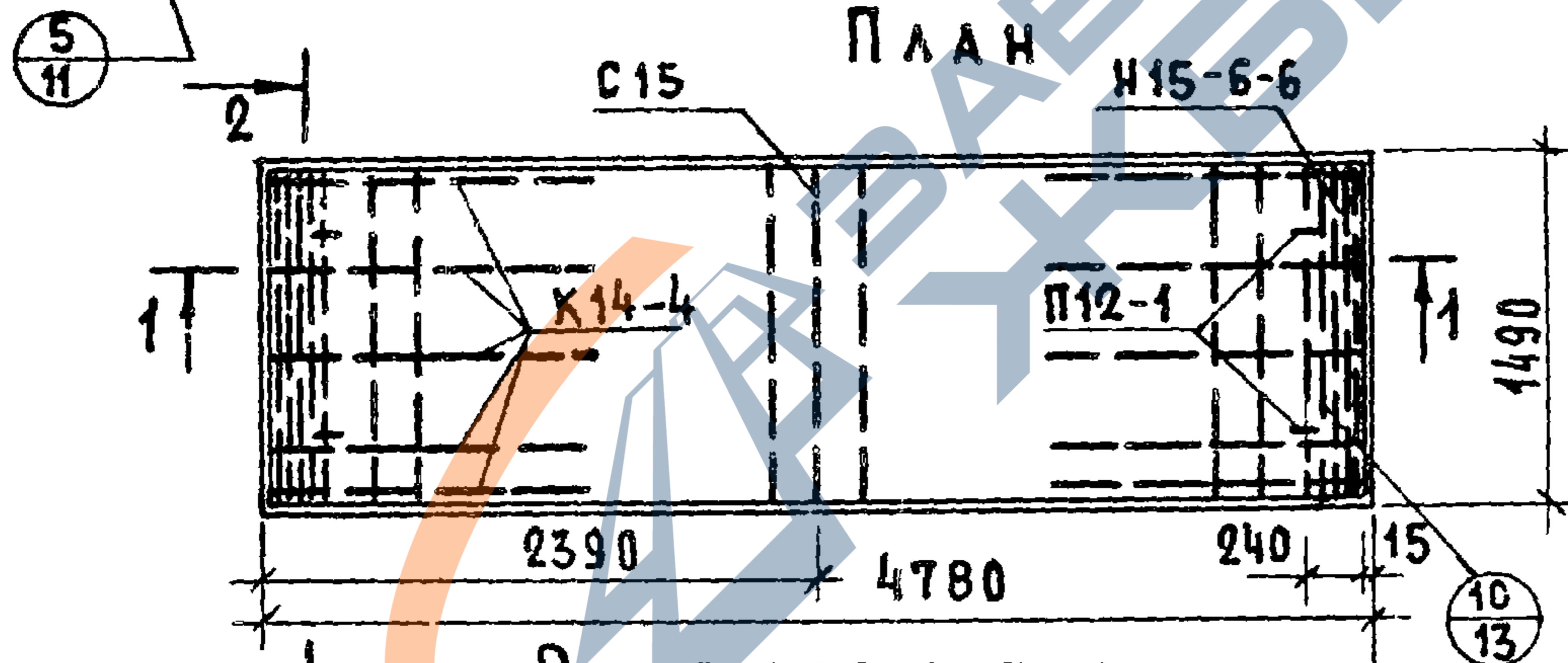
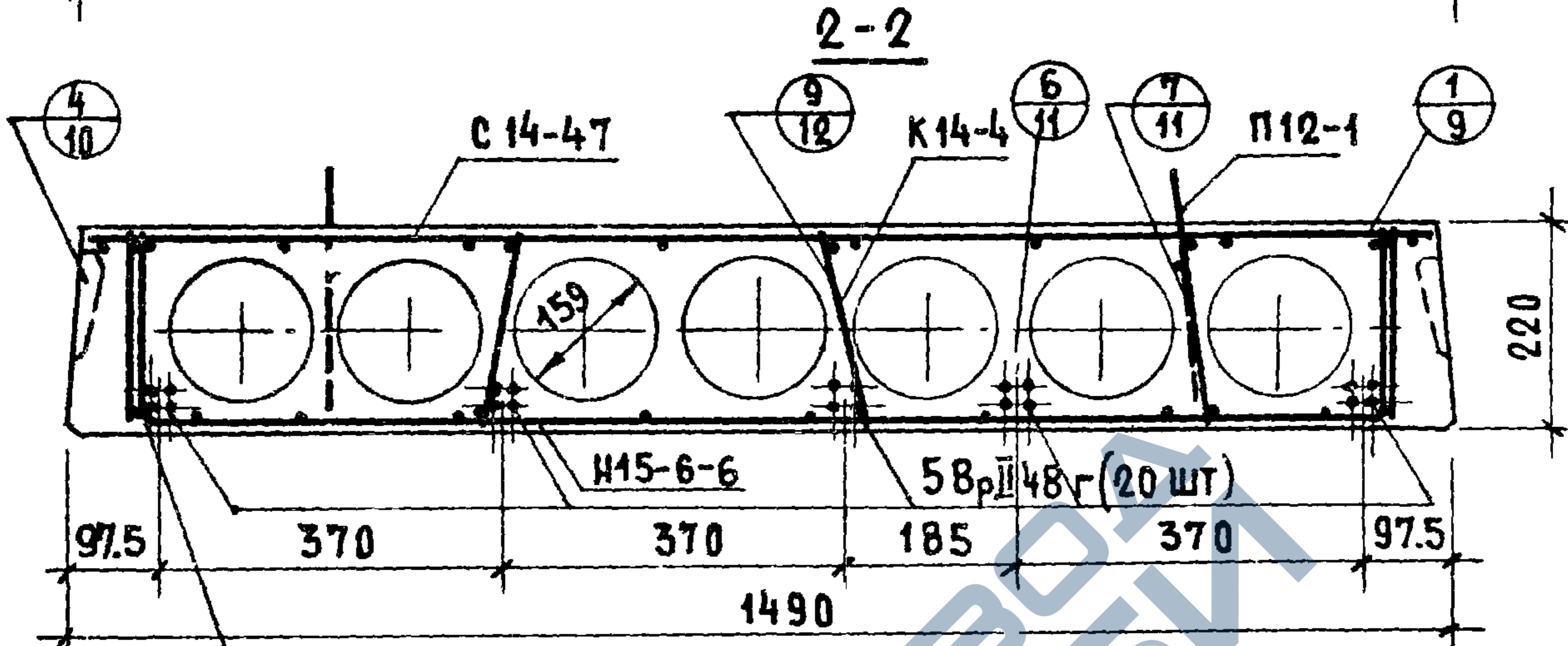
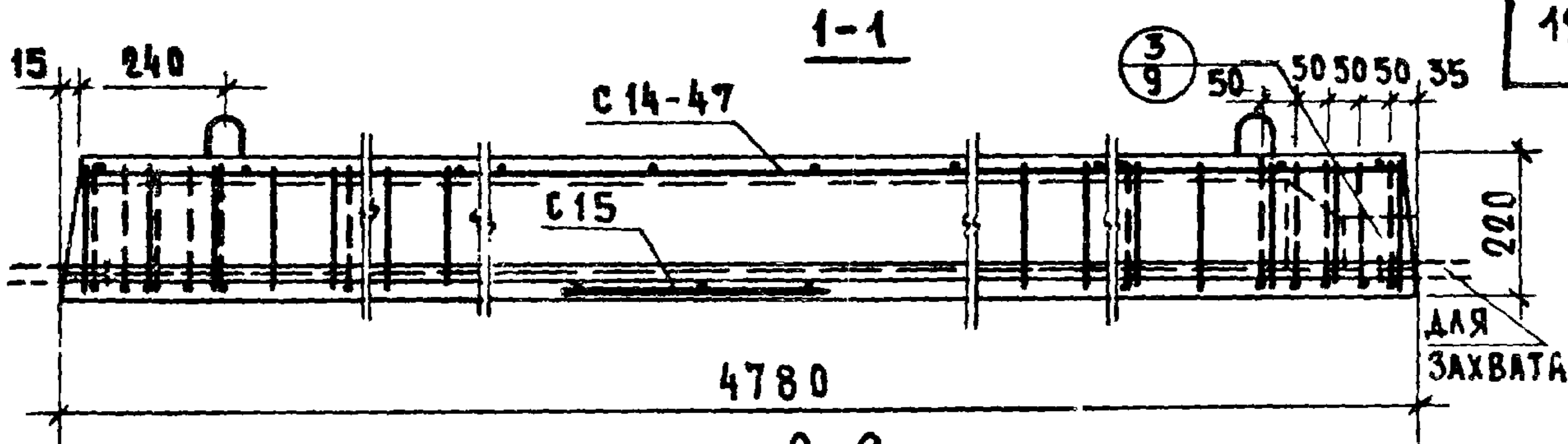
М Е Т О Д Н А Т Я Ж Е Н И Я - Э Л Е К Т Р О Т Е Р М И Ч Е С К И Й

ТК	П А Н Е Л Ь П К В - 48.12 Х А Р А К Т Е Р И С Т И К А И З Д Е Л И Я, С П Е Ц И Ф И К А Ц И Я И В Ы Б О Р К А С Т А Л И	СЕРИЯ 1.141-1	
		ВЫПУСК 31	ЛИСТ 4
1974			

13144-07 12

И. РОСКИНСКИЙ
А. ЛОКШИН
Н. КАЛАНЧИКОВА
И. РОСКИНСКИЙ
А. ЛОКШИН
Н. КАЛАНЧИКОВА
И. РОСКИНСКИЙ
А. ЛОКШИН
Н. КАЛАНЧИКОВА

ЖИЛИЩНО-КОММУНАЛЬНОЕ ХОЗЯЙСТВО



РАСЧЕТНАЯ НАГРУЗКА (БЕЗ УЧЕТА СОБСТВЕННОГО ВЕСА) — 800 КГ/М²
 НАГРУЗКИ (ВКЛЮЧАЮЩИЕ СОБСТВЕННЫЙ ВЕС ПАНЕЛИ) КГ/М²:
 РАСЧЕТНАЯ НАГРУЗКА ПО НЕСУЩЕЙ СПОСОБНОСТИ — 1130
 НОРМАТИВНАЯ НАГРУЗКА — 970
 НОРМАТИВНЫЕ НАГРУЗКИ ПРИ РАСЧЕТЕ ПРОГИБА:
 ДЛИТЕЛЬНО ДЕЙСТВУЮЩАЯ — 820
 КРАТКОВРЕМЕННО ДЕЙСТВУЮЩАЯ — 150
 РАСЧЕТНЫЙ ПРОГИБ С УЧЕТОМ ДЛИТЕЛЬНОГО ДЕЙСТВИЯ НАГРУЗКИ — $\frac{1}{1330} l_0$

ПРИМЕЧАНИЕ: ДАННЫЙ ЛИСТ РАССМАТРИВАТЬ СОВМЕСТНО С ЛИСТОМ Б.

МЕТОД НАТЯЖЕНИЯ — ЭЛЕКТРОТЕРМИЧЕСКИЙ

ТК 1974	ПРЕДВАРИТЕЛЬНО НАПРЯЖЕННАЯ ПАНЕЛЬ ПКВ-48.15, АРМИРОВАННАЯ ВЫСОКОПРОЧНОЙ ПРОВОЛОКОЙ ПЕРИОДИЧЕСКОГО ПРОФИЛЯ $\phi 5$ Вр-II С ВЫСАЖЕННЫМИ АНКЕРНЫМИ ГОЛОВКАМИ	СЕРИЯ 1.141-1	ВЫПУСК ЛИСТ 31 5

Х А Р А К Т Е Р И С Т И К А И З Д Е Л И Я	
ВЕС, КГ	2250
ОБЪЕМ БЕТОНА, М ³	0.900
ПРИВЕДЕННАЯ ТОЛЩИНА БЕТОНА, СМ	12.63
ВЕС СТАЛИ, КГ	34.71
РАСХОД СТАЛИ НА 1М ² ИЗДЕЛИЯ, КГ	4.87
РАСХОД СТАЛИ НА 1М ³ БЕТОНА, КГ	38.6
ПРОЕКТНАЯ МАРКА БЕТОНА ПО ПРОЧНОСТИ НА СЖАТИЕ	200
КУБИКОВАЯ ПРОЧНОСТЬ БЕТОНА ПРИ ЕГО ОБЖАТИИ В КГ/СМ ² , НЕ НИЖЕ	140

СПЕЦИФИКАЦИЯ СТАЛЬНЫХ ЭЛЕМЕНТОВ				
МАРКИ	КОЛИЧ	ВЕС, КГ		№ ЛИСТОВ
		1 ЭЛЕМЕНТА	ОБЩИЙ	
5 Вр II 48Г	20	0.74	14.80	21
Н15-6-6	2	2.57	5.14	23
С14-47	1	3.67	3.67	25
К14-4	10	0.58	5.80	22
С15	1	0.70	0.70	24
П12-1	4	1.15	4.60	21
		ИТОГО	34.71	

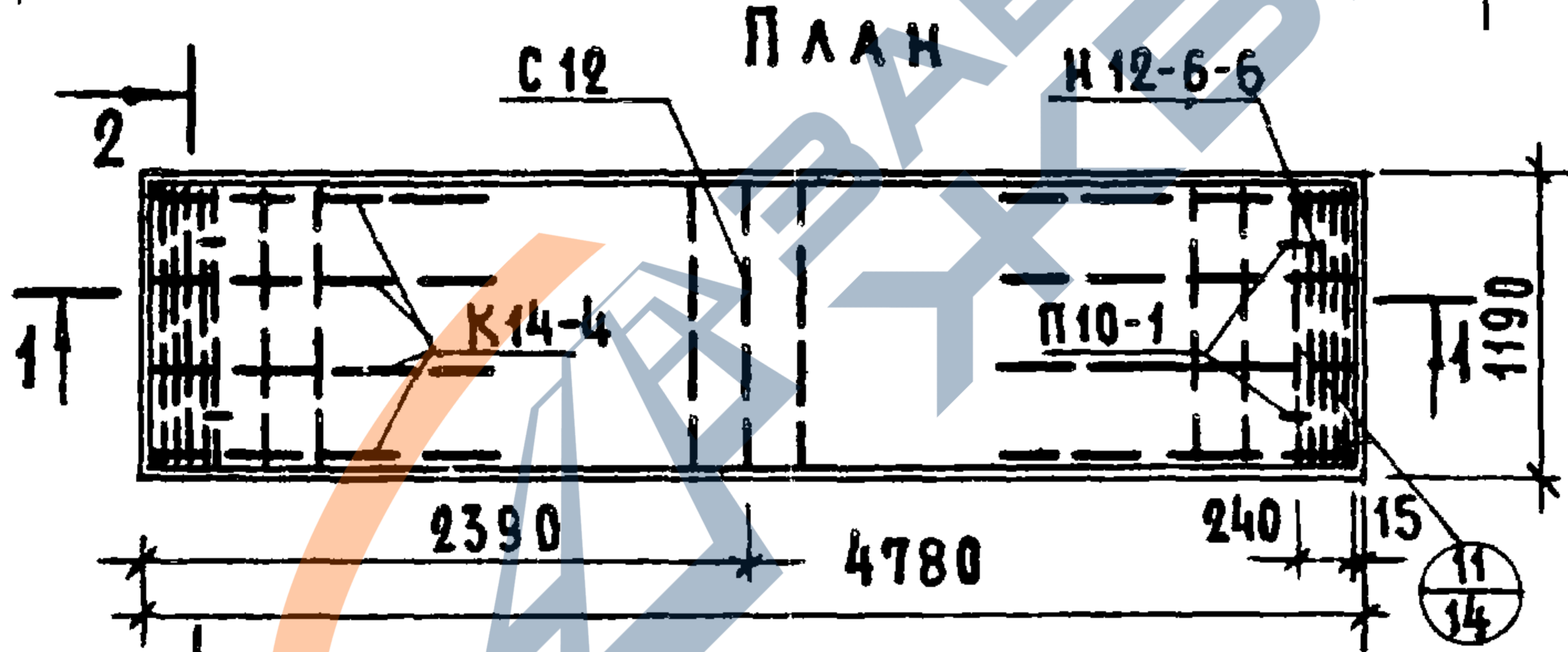
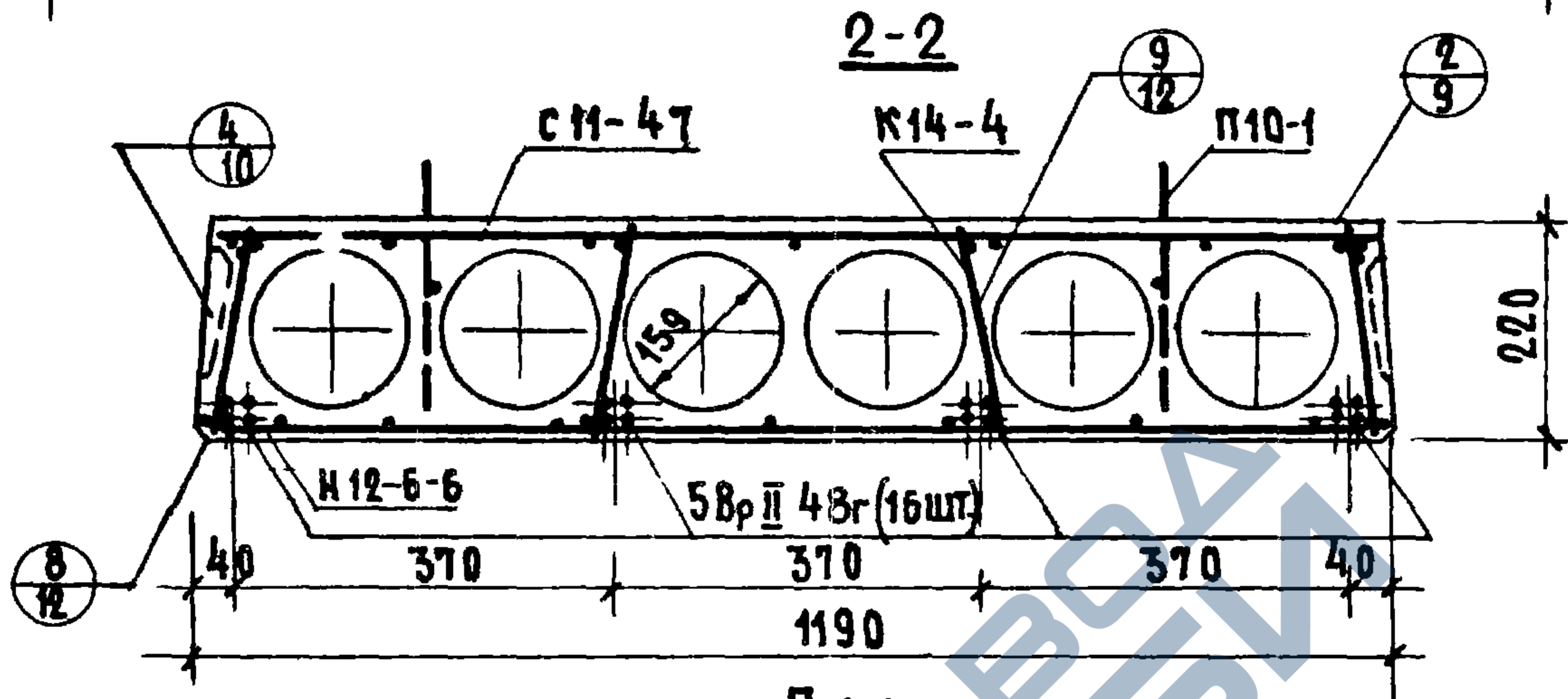
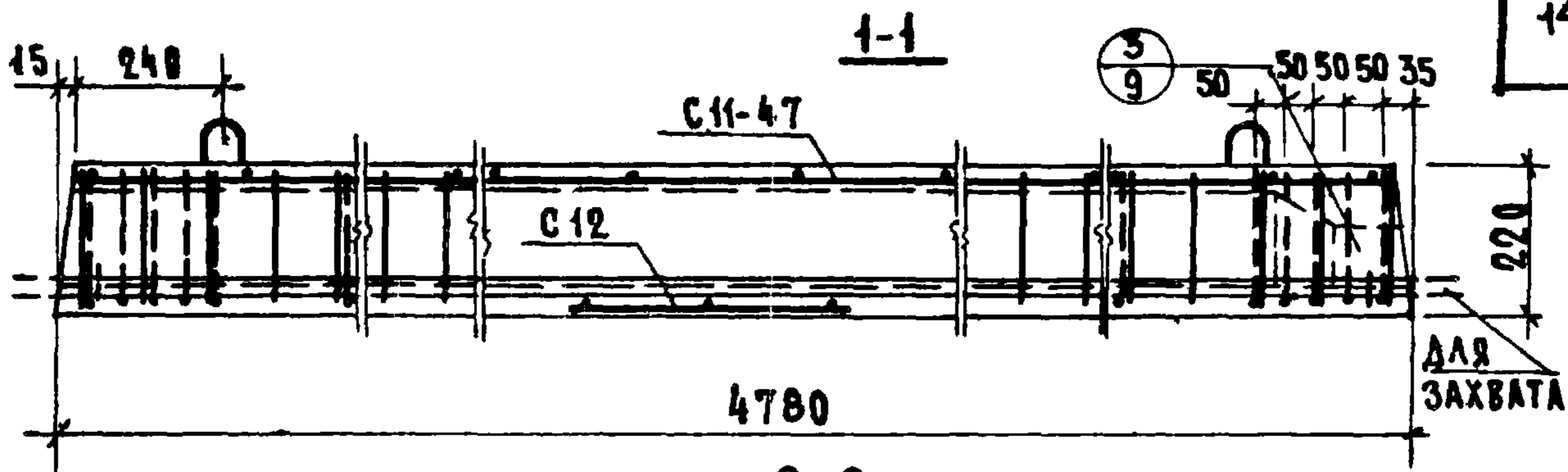
В Ы Б О Р К А С Т А Л И						
ДИАМЕТРЫ И КЛАССЫ СТАЛИ	Ф5 Вр II	Ф6 А III	Ф4 В I	Ф3 В I	Ф12 А I	Ф4 Вр I
ДЛИНА, М	95.90	12.40	66.15	66.72	5.20	24.00
ВЕС, КГ	14.80	2.76	6.50	3.67	4.60	2.38
R _d , КГ/СМ ²	16000	4000	5500		2400	5500
ГОСТ	8480-63	5781-61*	6727-53*		5781-61*	ТУ14-4-971

ПРЕДВАРИТЕЛЬНОЕ НАПРЯЖЕНИЕ АРМАТУРЫ, УЧИТЫВАЕМОЕ ПРИ
НАЗНАЧЕНИИ ДЛИНЫ ЗАГОТОВКИ, $\sigma_0 = 7800 \text{ КГ/СМ}^2$; $\Delta \sigma_0 = 1050 \text{ КГ/СМ}^2$.
ВЕЛИЧИНА ОСТАТОЧНОГО ПРЕДВАРИТЕЛЬНОГО НАПРЯЖЕНИЯ
ПЕРЕД БЕТОНИРОВАНИЕМ - 6387 КГ/СМ^2 .

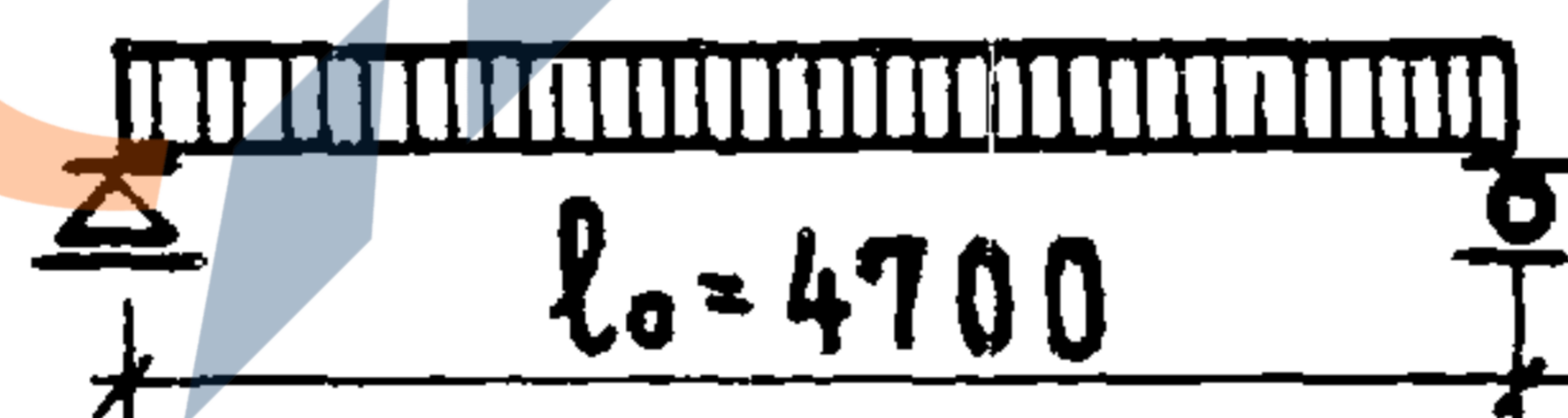
МЕТОД НАТЯЖЕНИЯ - ЭЛЕКТРОТЕРМИЧЕСКИЙ

ТК	П А Н Е Л Ь П К В - 48.15. Х А Р А К Т Е Р И С Т И К А И З Д Е Л И Я, СПЕЦИФИКАЦИЯ И ВЫБОРКА СТАЛИ.	СЕРИЯ 1.141-1	
		ВЫПУСК 31	ЛИСТ 6
1974			

13144-07 14



РАСЧЕТНАЯ СХЕМА



РАСЧЕТНАЯ НАГРУЗКА (БЕЗ УЧЕТА СОБСТВЕННОГО ВЕСА) - 800 кг/м²
 НАГРУЗКИ (ВКЛЮЧАЮЩИЕ СОБСТВЕННЫЙ ВЕС ПАНЕЛИ) КГ/М²:
 РАСЧЕТНАЯ НАГРУЗКА ПО НЕСУЩЕЙ СПОСОБНОСТИ - 1130
 НОРМАТИВНАЯ НАГРУЗКА - 970
 НОРМАТИВНЫЕ НАГРУЗКИ ПРИ РАСЧЕТЕ ПРОГИБА:
 ДЛИТЕЛЬНО ДЕЙСТВУЮЩАЯ - 820
 КРАТКОВРЕМЕННО ДЕЙСТВУЮЩАЯ - 150
 РАСЧЕТНЫЙ ПРОГИБ С УЧЕТОМ ДЛИТЕЛЬНОГО ДЕЙСТВИЯ НАГРУЗКИ - $\frac{1}{1290} l_0$.

ПРИМЕЧАНИЕ: ДАННЫЙ ЛИСТ РАССМАТРИВАТЬ СОВМЕСТНО С ЛИСТОМ 8

МЕТОД НАТЯЖЕНИЯ — ЭЛЕКТРОТЕРМИЧЕСКИЙ

ТК	Предварительно напряженная панель ПК8-48.12, армированная высокопрочной проволокой периодического профиля $\phi 5Bp II$ с высаженными анкерными головками	СЕРИЯ 1.141-1	
1974		ВЫПУСК 31	ЛИСТ 7

Х А Р А К Т Е Р И С Т И К А И З Д Е Л И Я	
ВЕС , КГ	1695
ОБЪЕМ БЕТОНА , М ³	0,678
ПРИВЕДЕННАЯ ТОЛЩИНА БЕТОНА , СМ	11,92
ВЕС СТАЛИ , КГ	27,84
РАСХОД СТАЛИ НА 1М ² ИЗДЕЛИЯ , КГ	4,9
РАСХОД СТАЛИ НА 1М ³ БЕТОНА , КГ	41,1
ПРОЕКТНАЯ МАРКА БЕТОНА ПО ПРОЧНОСТИ НА СЖАТИЕ	200
КУБИКОВАЯ ПРОЧНОСТЬ БЕТОНА ПРИ ЕГО ОБЖАТИИ В КГ/СМ ² , НЕ НИЖЕ	140

СПЕЦИФИКАЦИЯ СТАЛЬНЫХ ЭЛЕМЕНТОВ				
МАРКИ	КОЛИЧ	ВЕС , КГ		№№ ЛИСТОВ
		1 ЭЛЕМЕНТА	ОБЩИЙ	
5ВрІІ48Г	16	0,74	11,84	21
Н12-6-6	2	2,30	4,60	23
СН-47	1	3,07	3,07	25
К14-4	8	0,58	4,64	22
С12	1	0,57	0,57	24
П10-1	4	0,78	3,12	21
		ИТОГО	27,84	

В Ы Б О Р К А С Т А Л И						
ДИАМЕТРЫ И КЛАССЫ СТАЛИ	Ф5ВрІ	Ф6АІІІ	Ф4ВІ	Ф3ВІ	Ф10АІ	Ф4ВрІ
ДЛИНА , М	76,72	11,16	52,99	55,98	5,04	21,42
ВЕС , КГ	11,84	2,48	5,21	3,07	3,12	2,12
R _с ^н , КГ/СМ ²	16000	4000	5500		2400	5500
ГОСТ	8480-63	5781-61*	6727-53*		5781-61*	ТУ1449-71

ПРЕДВАРИТЕЛЬНОЕ НАПРЯЖЕНИЕ АРМАТУРЫ, УЧИТЫВАЕМОЕ ПРИ
НАЗНАЧЕНИИ ДЛИНЫ ЗАГОТОВКИ, $\sigma_0 = 7800 \text{ КГ/СМ}^2$; $\Delta \sigma_0 = 1050 \text{ КГ/СМ}^2$.
ВЕЛИЧИНА ОСТАТОЧНОГО ПРЕДВАРИТЕЛЬНОГО НАПРЯЖЕНИЯ
ПЕРЕД БЕТОНИРОВАНИЕМ - 6387 КГ/СМ^2 .

М Е Т О Д Н А Т Я Ж Е Н И Я - Э Л Е К Т Р О Т Е Р М И Ч Е С К И Й

ТК

1974

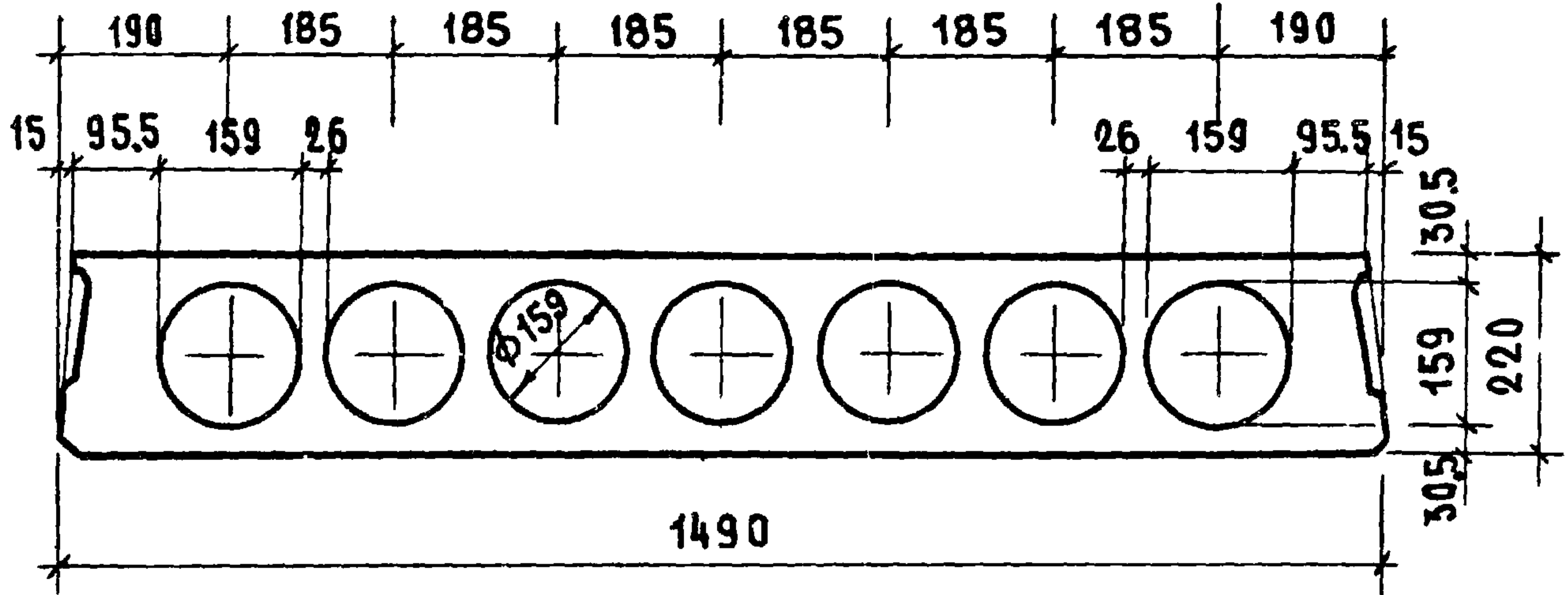
П А Н Е Л Ь П К 8 - 4 8 . 1 2 .
Х А Р А К Т Е Р И С Т И К А И З Д Е Л И Я ,
СПЕЦИФИКАЦИЯ И ВЫБОРКА СТАЛИ

С Е Р И Я
1,141-1

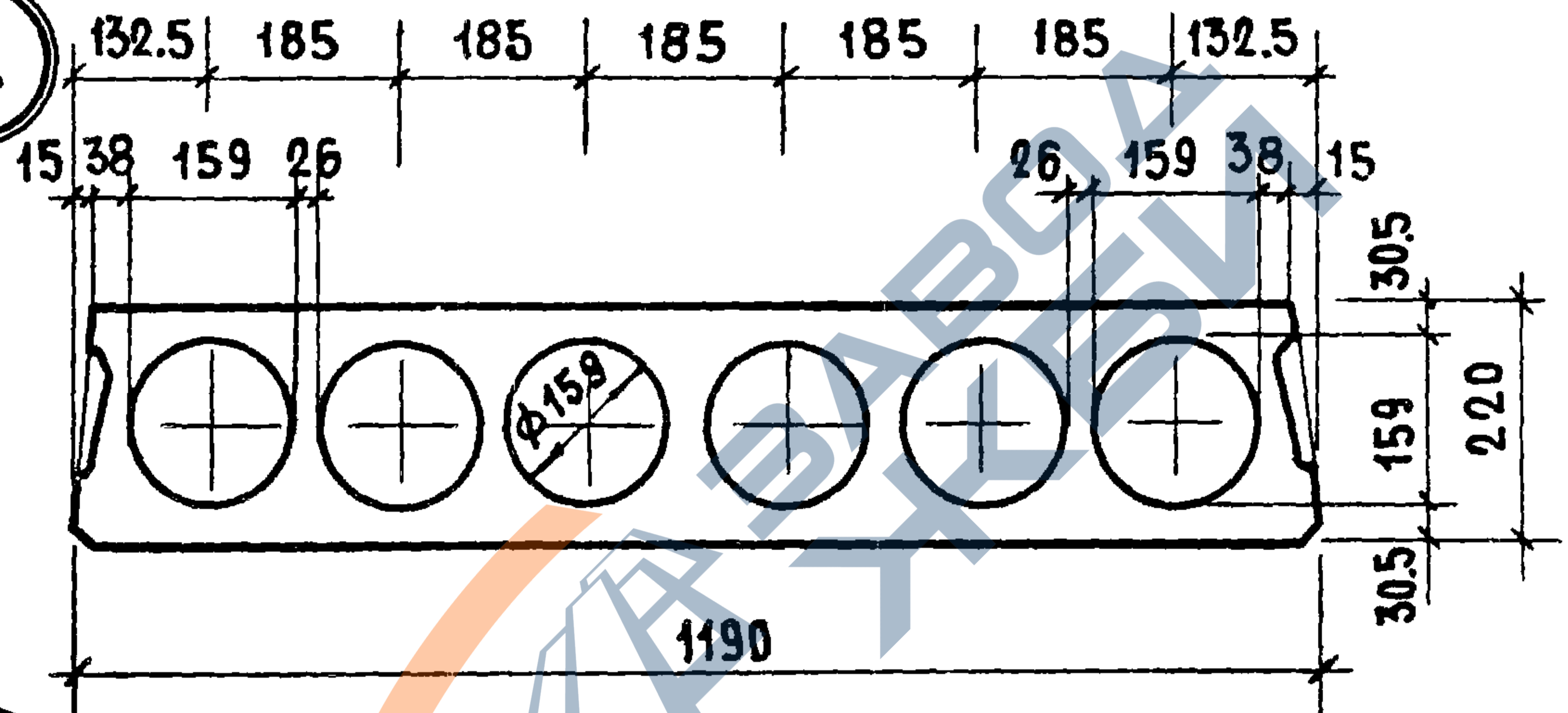
ВЫПУСК Л И С Т
31 8

13144-07 16

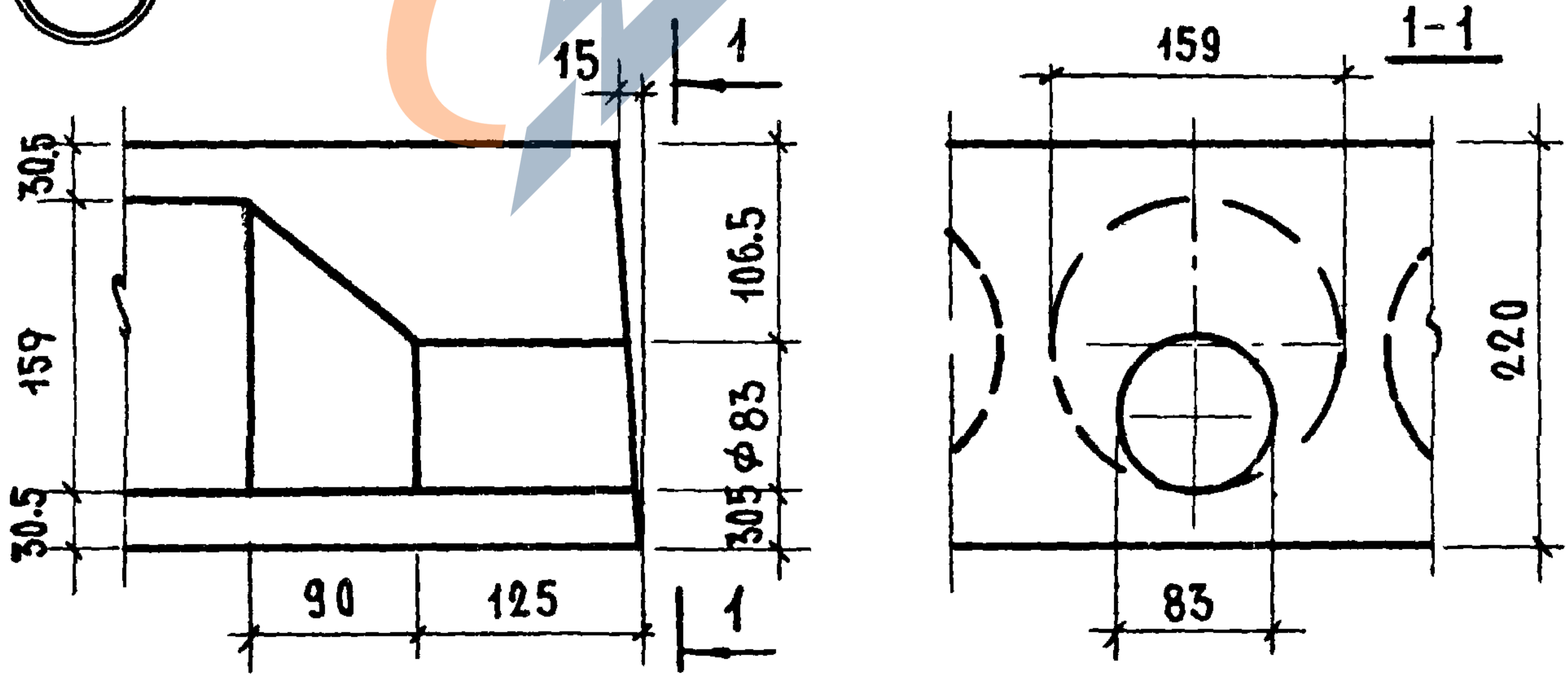
1



2

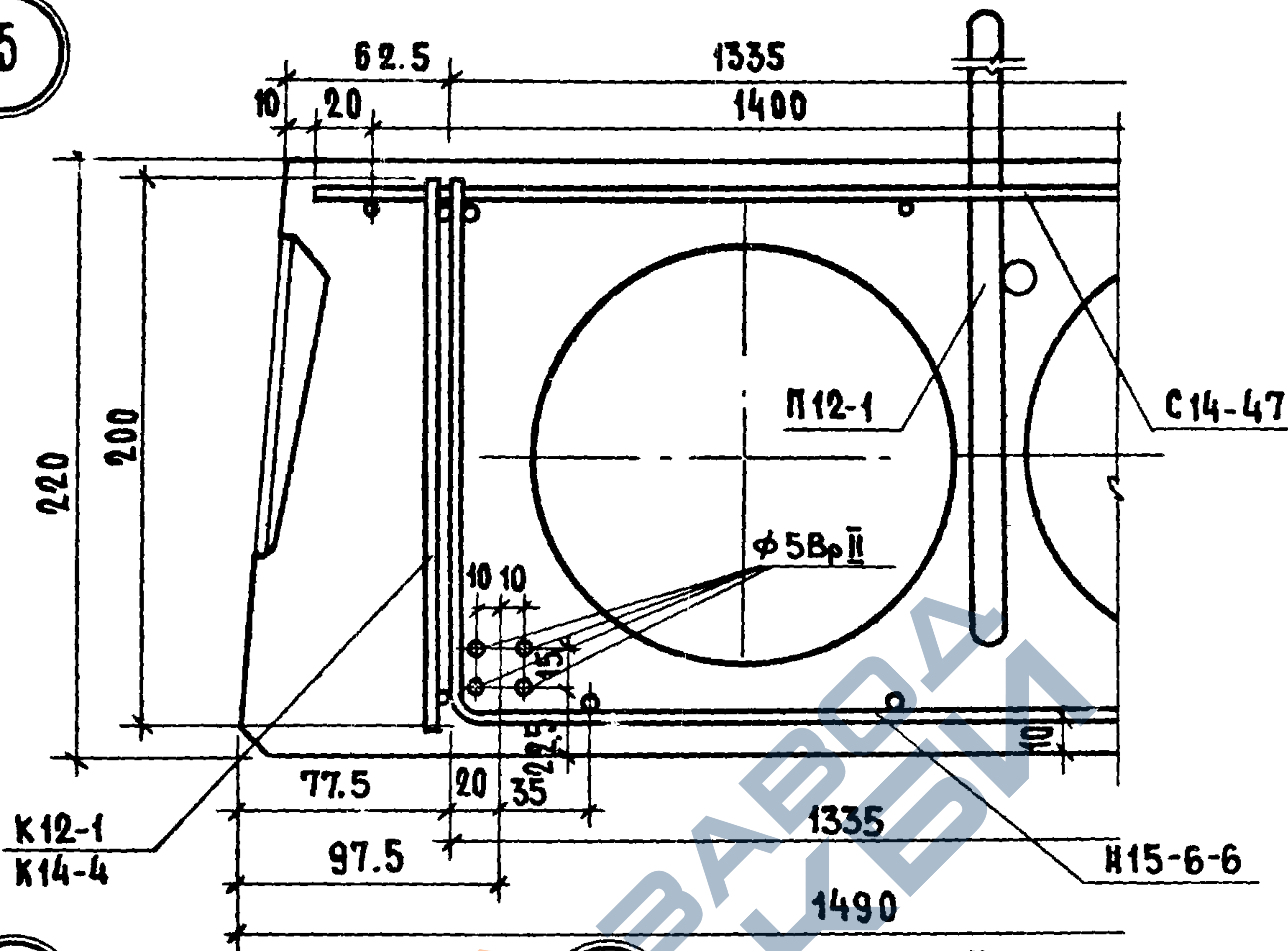


3



ТК	ДЕТАЛИ 1, 2, 3	СЕРИЯ 1.141-1	
1974		ВЫПУСК 31	ЛИСТ 9

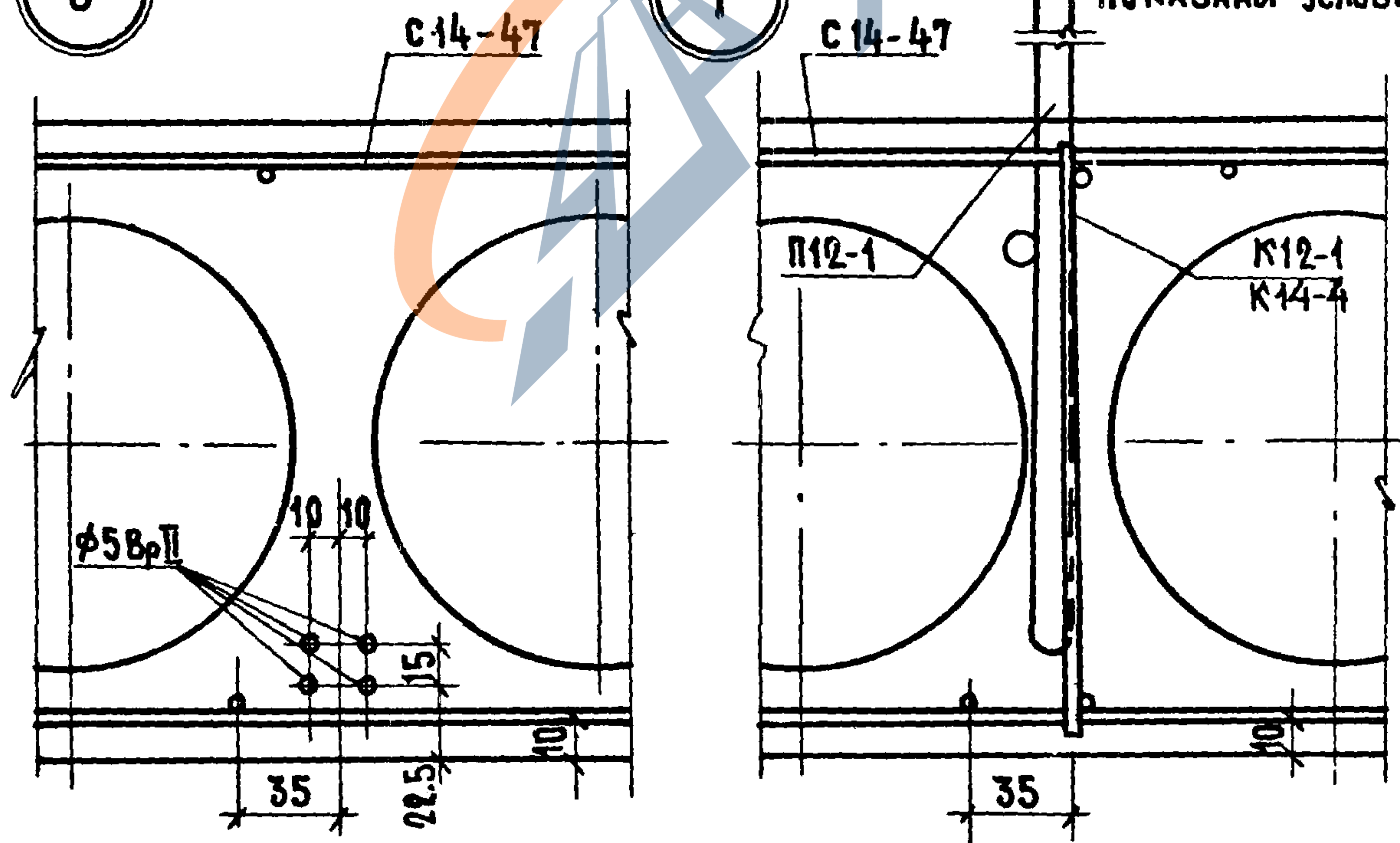
5



6

7

НАПРЯЖЕННЫЕ ПРОВОЛОКИ ПОКАЗАНЫ УСЛОВНО



ТК

1974

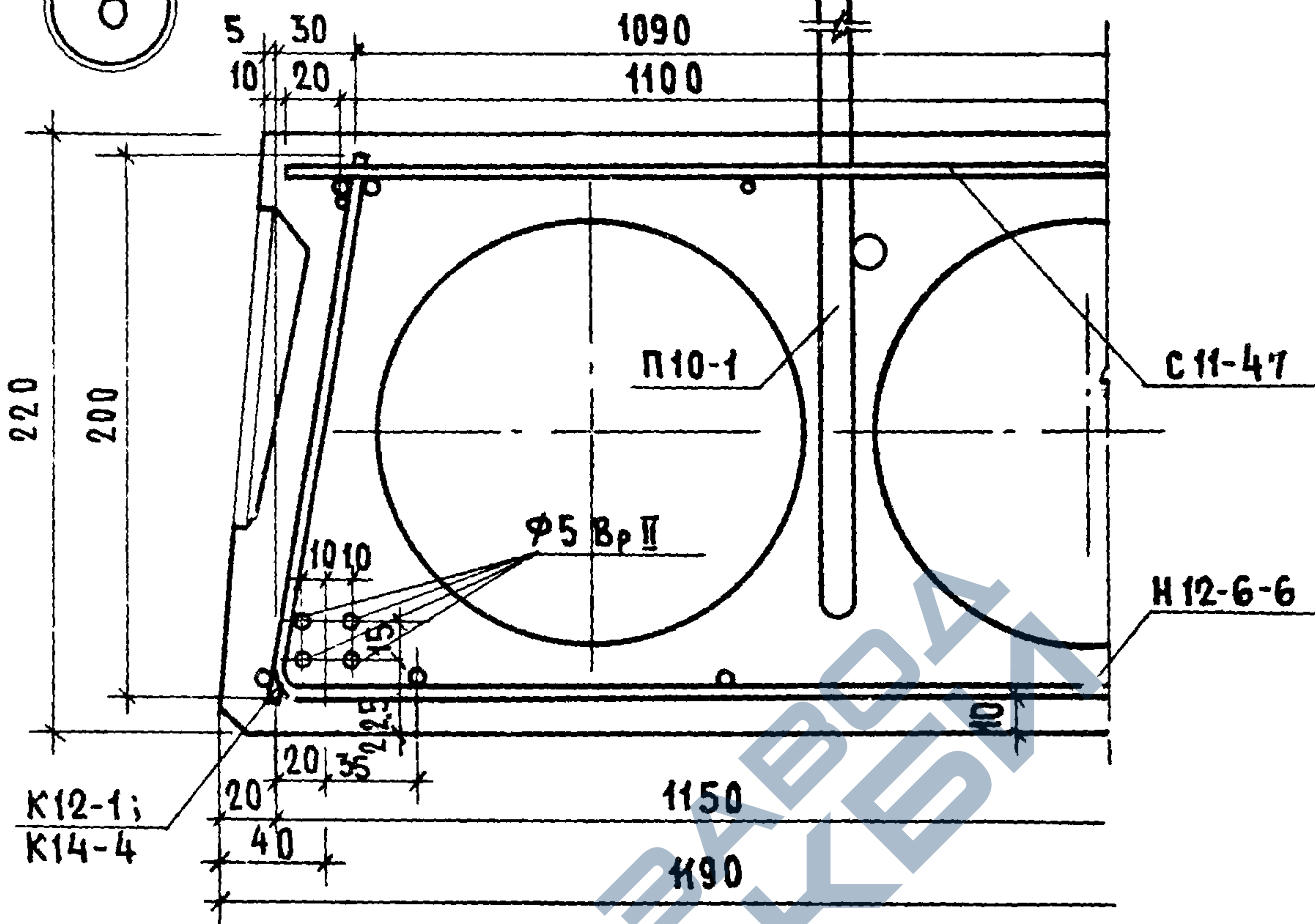
ДЕТАЛИ 5, 6, 7

СЕРИЯ
1.141-1

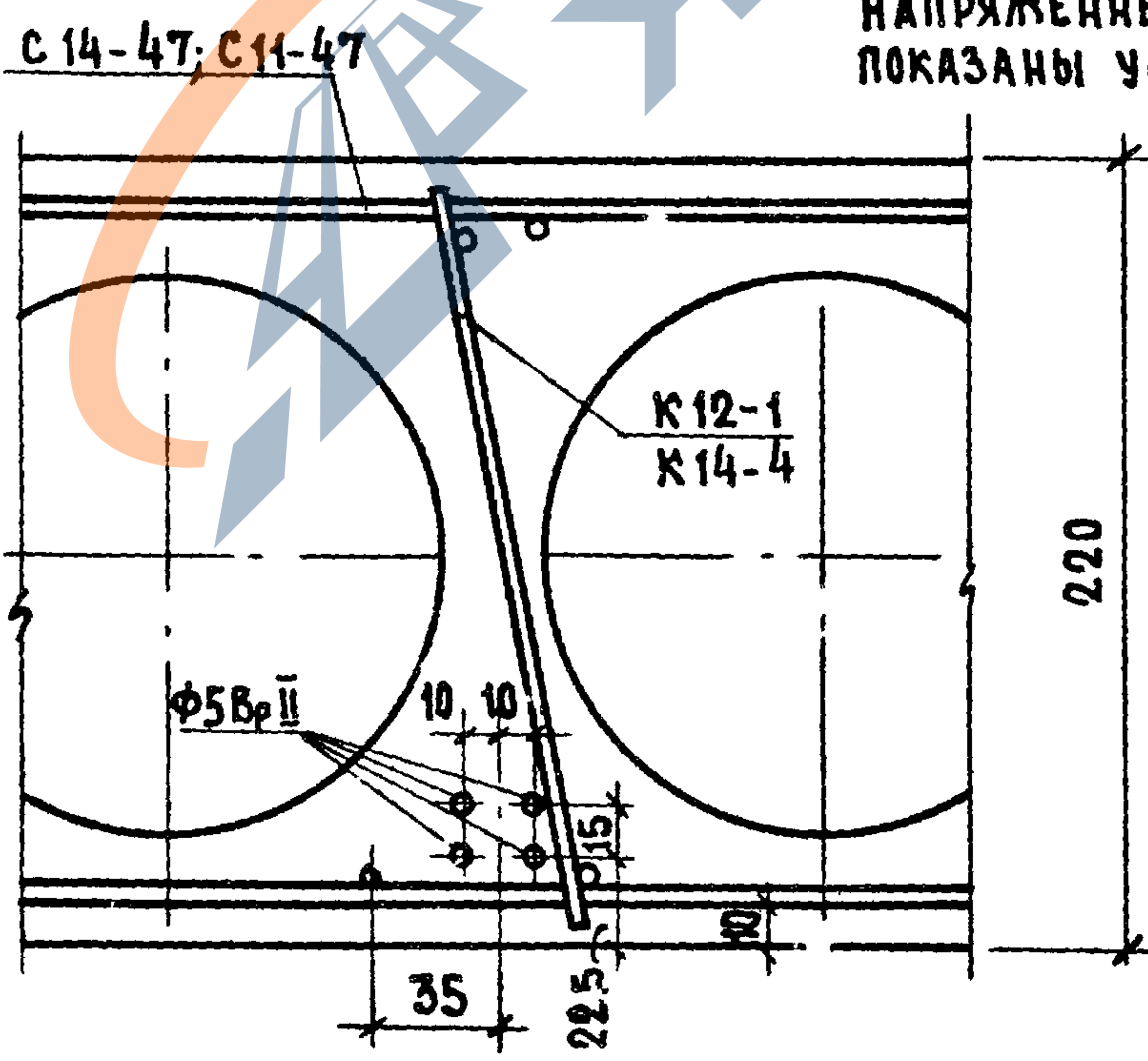
ВЫПУСК ЛИСТ
31 11

13144-07 19

8



9



НАПРЯЖЕННЫЕ ПРОВОЛОКИ ПОКАЗАНЫ УСЛОВНО

ЩИТЫ ИЗЖИЛИЩА
ГЛАВ. ИНЖ. ПРОЕКТ. Л. С. А. ЛОКШИН
М. ИНЖ. ПРОЕКТ. В. С. И. КАЛАЧНИКОВ

ТК

1974

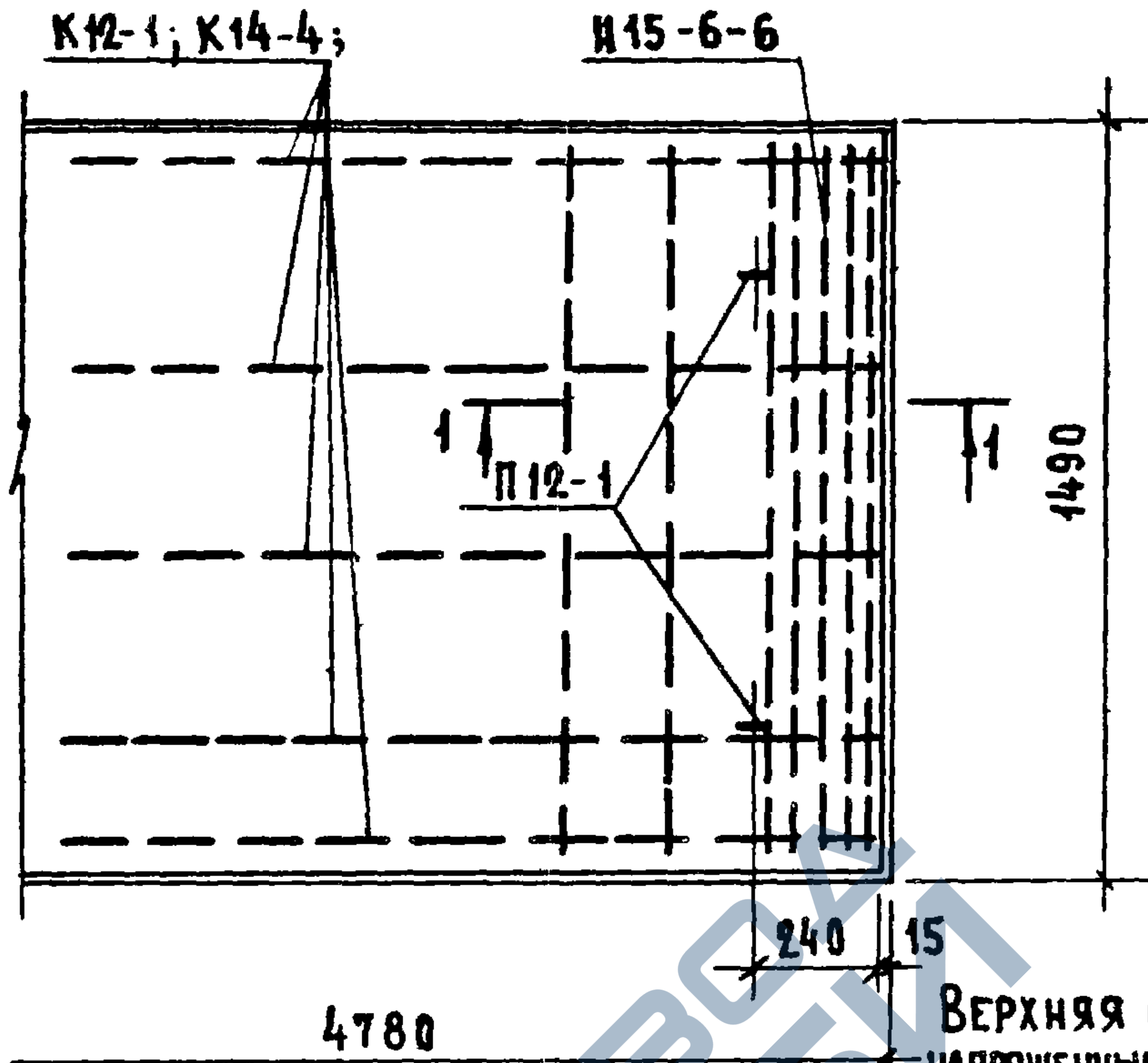
ДЕТАЛИ 8, 9

СЕРИЯ 1.141-1

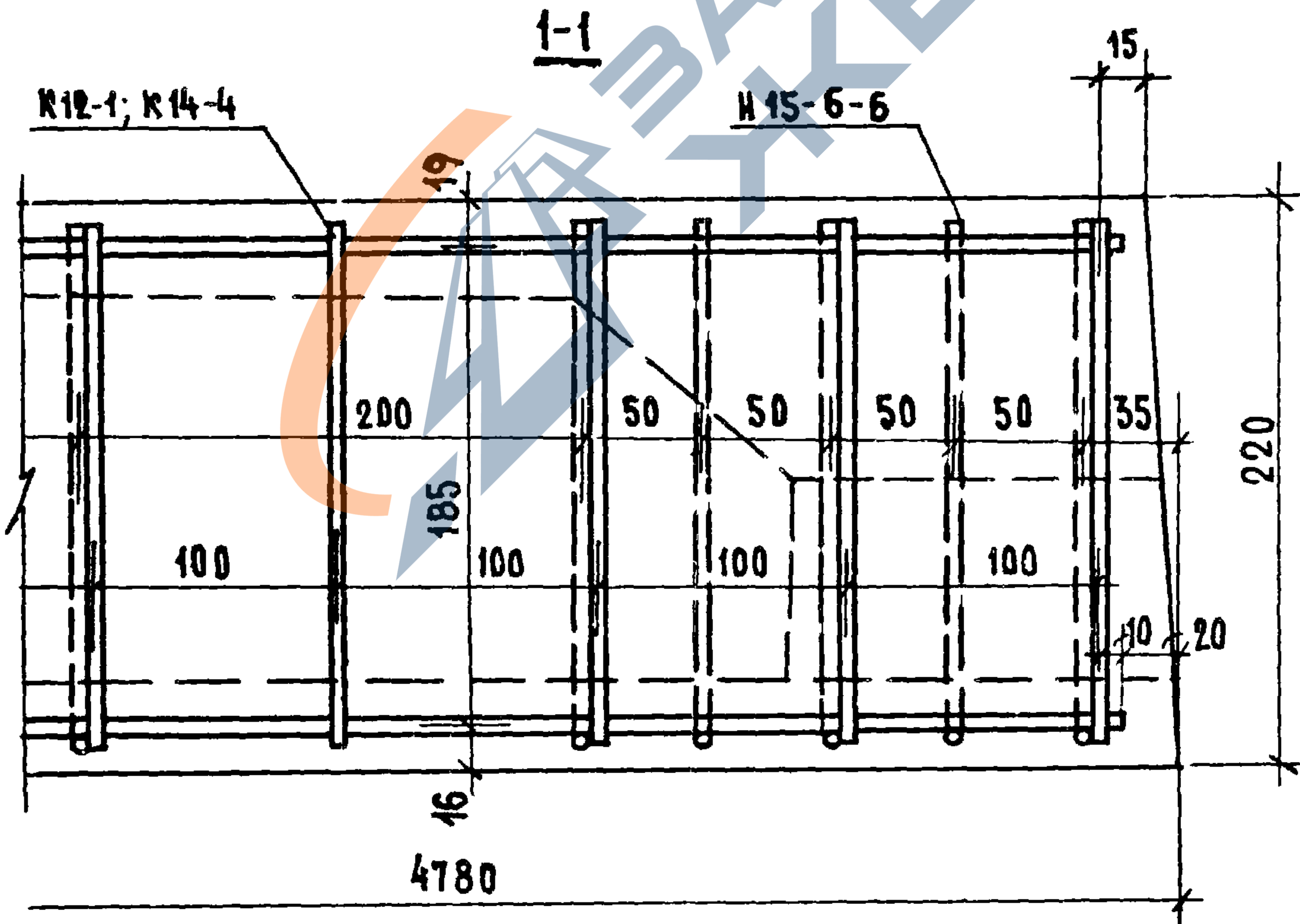
ВЫПУСК ЛИСТ 31 12

13144-07 20

10



Верхняя сетка и напряженные проволоки условно не показаны



ТК

1974

ДЕТАЛЬ 10

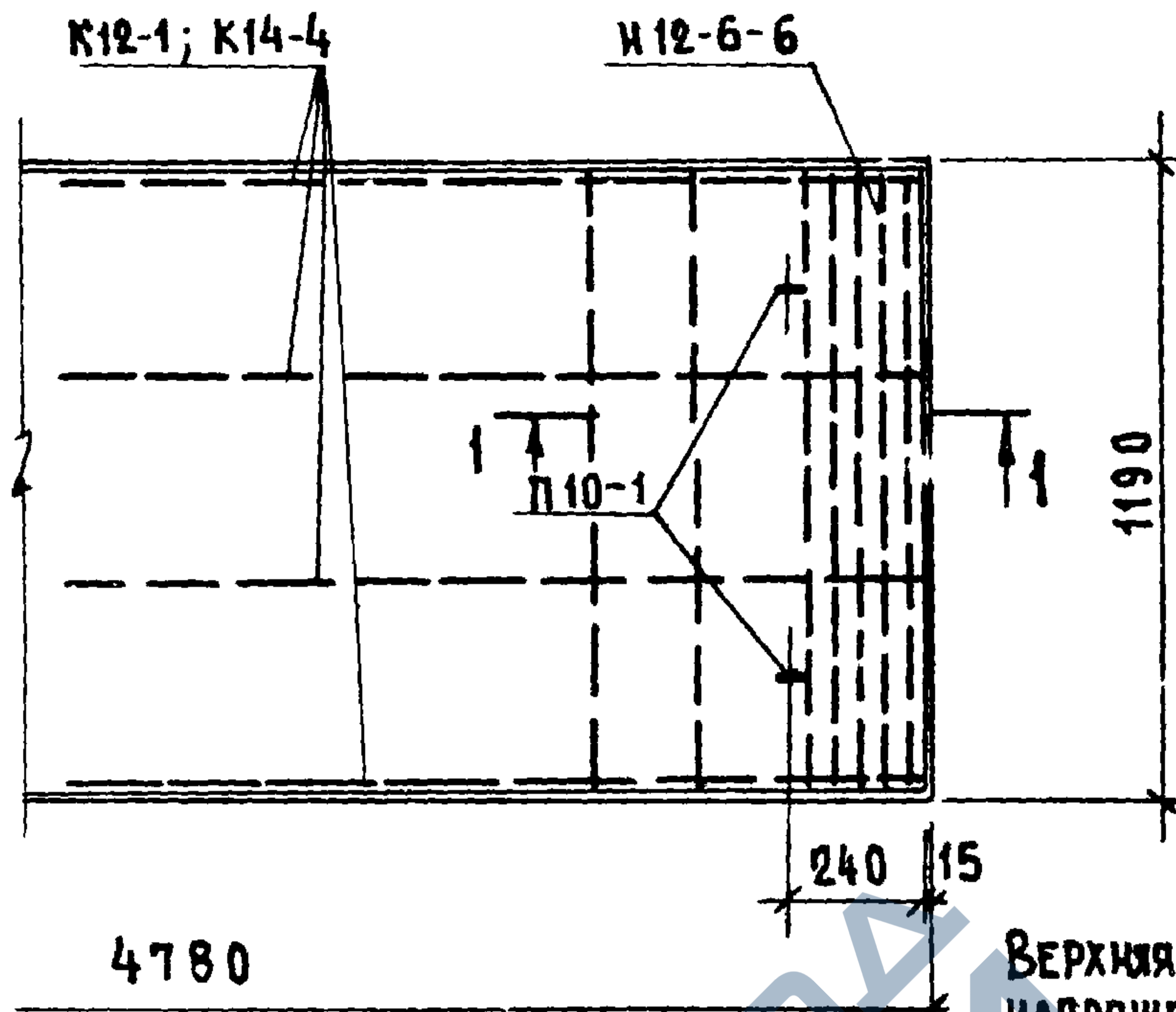
СЕРИЯ 1.141-1

ВЫПУСК 31

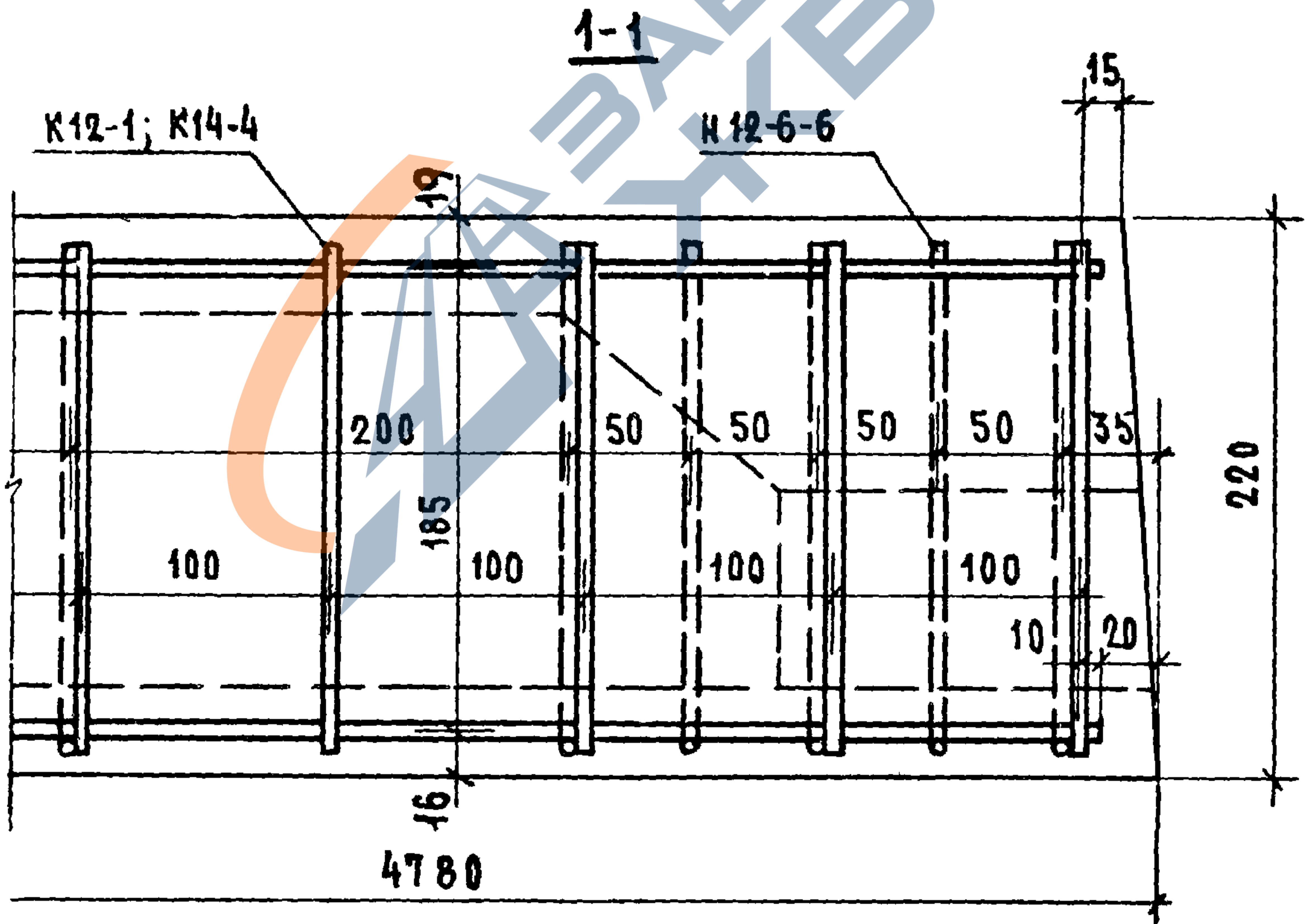
ЛИСТ 15

13144-07 21

11



ВЕРХНЯЯ СЕТКА И НАПРЯЖЕННЫЕ ПРОВОЛОКИ УСЛОВНО НЕ ПОКАЗАНЫ



ИЛ ИНИИ ОУДЕЛА
 ГЛ. ИНИИ ПРОЕКТ
 ГЛ. ИНИИ ПРОЕКТ
 ИЛ РОСНИКСКИЙ
 А. ЛОКШИН
 И. КАМАННИКОВА

ЦНИИЖИЛИЩА

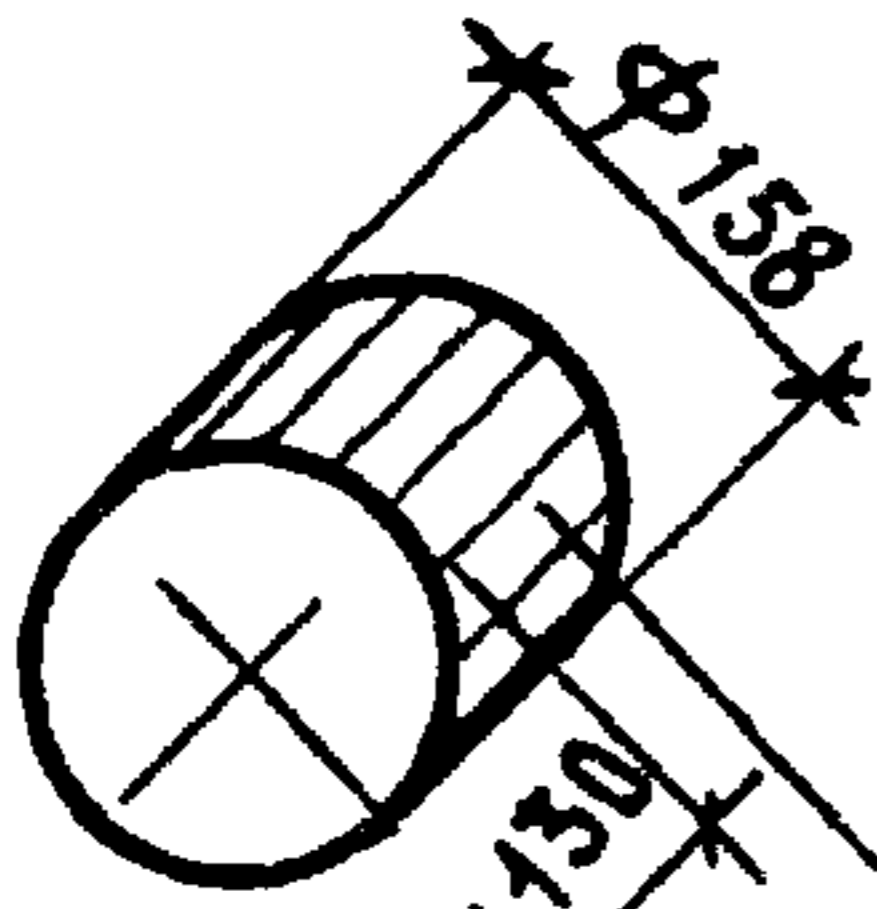
ТК
1974

ДЕТАЛЬ 11

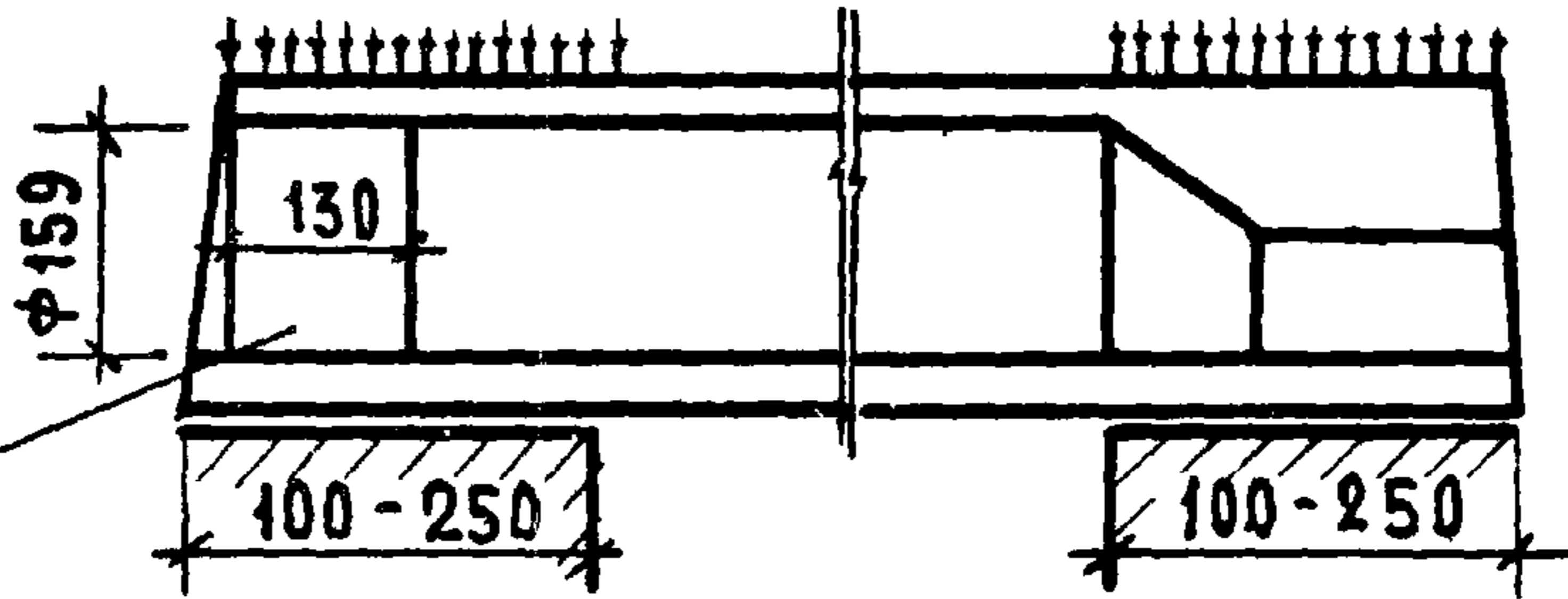
СЕРИЯ 1.141-1	
ВЫПУСК 31	ЛИСТ 14

13144-07 22

ДЕТАЛЬ ЗАДЕЛКИ ТОРЦОВ ПАНЕЛЕЙ



ВКЛАДЫШ БЕТОННЫЙ
СВЕЖЕОТФОРМОВАННЫЙ
И ОТВИБРИРОВАННЫЙ



ВИД АРМИРОВАНИЯ ПАНЕЛЕЙ	МАРКИ, ПАНЕЛЕЙ	МЕТОД НАТЯЖЕНИЯ	ХАРАКТЕРИСТИКА ИЗДЕЛИЙ					
			ВЕС, КГ	ОБЪЕМ БЕТОНА М ³	ПРИВЕДЕН ТОЛЩ БЕТ. СМ	ВЕС СТАЛИ, КГ	РАСХОД СТА ЛИ НА 1М ² ИЗДЕЛИЯ КГ	РАСХОД СТА ЛИ НА 1М ³ БЕТОНА КГ
ВЫСОКОПРОЧН ПРОВОЛОКА ПЕРИОДИЧЕСК. ПРОФИЛЯ Φ5Вр II С ВЫСАЖЕНН. АНКЕРНЫМИ ГОЛОВКАМИ	ПКБ-48.15 ^а	ЭЛЕКТРОТЕРМИЧЕСКИЙ	2300	0.918	12.9	29.49	4.13	32.1
	ПКБ-48.12 ^а		1735	0.693	12.15	23.22	4.08	33.5
	ПКВ-48.15 ^а		2300	0.918	12.9	34.71	4.87	37.8
	ПКВ-48.12 ^а		1735	0.693	12.15	27.84	4.90	40.2

ТЕХНИЧЕСКИЕ УКАЗАНИЯ СМ. ЛИСТ 16.

ТК	ПРЕДВАРИТЕЛЬНО НАПРЯЖЕННЫЕ ПАНЕЛИ, АРМИРОВАННЫЕ ВЫСОКОПРОЧНОЙ ПРОВОЛОКОЙ ПЕРИОДИЧЕСКОГО ПРОФИЛЯ Φ5Вр-II С ВЫСАЖЕННЫМИ АНКЕРНЫМИ ГОЛОВКАМИ С ЗАДЕЛАННЫМИ ТОРЦАМИ	СЕРИЯ 1.141-1	
1974		ВЫПУСК ЛИСТ 31 15	

13144-07 23

ТЕХНИЧЕСКИЕ УКАЗАНИЯ:

1. ПАНЕЛИ, ОБОЗНАЧЕННЫЕ МАРКАМИ С ИНДЕКСОМ „а“, ОТЛИЧАЮТСЯ ОТ ОСНОВНЫХ ПАНЕЛЕЙ (БЕЗ ИНДЕКСА) ТОЛЬКО УСИЛЕНИЕМ ОТКРЫТЫХ ТОРЦОВ БЕТОННЫМИ ВКЛАДЫШАМИ.
2. В ПАНЕЛЯХ С ИНДЕКСОМ „а“ РАБОЧАЯ И КОНСТРУКТИВНАЯ АРМАТУРА ТОЖДЕСТВЕННА АРМАТУРЕ, ПРИНЯТОЙ ДЛЯ ПАНЕЛЕЙ, ПРИВЕДЕННЫХ НА ЛИСТАХ 1-12, ИЗГОТОВЛЯЕМЫХ БЕЗ ВКЛАДЫШЕЙ.
3. РАСЧЕТНЫЕ НАГРУЗКИ НА ОПОРНЫЕ КОНЦЫ (ИСХОДЯ ИЗ ПРИЗМЕННОЙ ПРОЧНОСТИ БЕТОНА МАРКИ 200) ПРИНЯТЫ ПРИ ГЛУБИНЕ ОПИРАНИЯ:

10 см	—	45 кг/см ²
25 см	—	30 кг/см ²

ПРИ ПРОМЕЖУТОЧНЫХ ЗНАЧЕНИЯХ ГЛУБИНЫ ОПИРАНИЯ ПАНЕЛЕЙ ВЕЛИЧИНЫ РАСЧЕТНЫХ НАГРУЗОК ПРИНИМАЮТСЯ ПО ИНТЕРПОЛЯЦИИ.

РАЗРУШАЮЩАЯ НАГРУЗКА ПРИНИМАЕТСЯ РАВНОЙ РАСЧЕТНОЙ, УМНОЖЕННОЙ НА КОЭФФИЦИЕНТ ПО ГОСТ'У 8829-66
4. БЕТОННЫЕ ВКЛАДЫШИ И ПАНЕЛИ ДОЛЖНЫ БЫТЬ ИЗГОТОВЛЕНЫ ИЗ БЕТОНА ОДИНАКОВОЙ МАРКИ.
5. ЗАДЕЛКА ВКЛАДЫШЕЙ В ТОРЦЫ ВЫПОЛНЯЕТСЯ НЕПОСРЕДСТВЕННО ПОСЛЕ ИЗВЛЕЧЕНИЯ ПУАНСОНОВ, ДО ПРОПАРИВАНИЯ ПАНЕЛЕЙ; ПРИ ЭТОМ ДОЛЖНО БЫТЬ ОБЕСПЕЧЕНО ПЛОТНОЕ ПРИМЫКАНИЕ ВКЛАДЫШЕЙ.
6. ТОРЦЫ ПАНЕЛЕЙ С ВЫХОДНЫМ ОТВЕРСТИЕМ МАЛОГО ДИАМЕТРА, ОБРАЗУЕМЫЕ ПРИ ФОРМОВАНИИ, УКЛАДЫВАЮТСЯ НА СТЕНУ, НЕСУЩУЮ БОЛЬШУЮ НАГРУЗКУ.

ТК	ПРЕДВАРИТЕЛЬНО НАПРЯЖЕННЫЕ ПАНЕЛИ, АРМИРОВАННЫЕ ВЫСОКОПРОЧНОЙ ПРОВОЛОКОЙ ПЕРИОДИЧЕСКОГО ПРОФИЛЯ $\phi 5Bp-II$ С ВЫСАЖЕННЫМИ АНКЕРНЫМИ ГОЛОВКАМИ С ЗАДЕЛАННЫМИ ТОРЦАМИ.	СЕРИЯ	
		1.141-1	
1974	ТЕХНИЧЕСКИЕ УКАЗАНИЯ	ВЫПУСК	ЛИСТ
		31	16

13144-07 25



СХЕМА ОПИРАНИЯ И ЗАГРУЖЕНИЯ
ПРИ ИСПЫТАНИИ (ПЛОЩАДЬ ЗАГРУЖ. 4.7x1.6 м)

ПРИ ПРОВЕДЕНИИ ИСПЫТАНИЙ
СЛЕДУЕТ РУКОВОДСТВОВАТЬСЯ
УКАЗАНИЯМИ ГОСТ 8829-66

П Р О В Е Р К А П Р О Ч Н О С Т И

Виды разрушений и величина коэффициента С (см. п. 2.3.2 табл. 2 ГОСТ)	Величина разрушающей нагрузки кг/м ²		
	при которой изделия признаются годными		при которой требуется повторное испытание
	с учетом собственного веса изделия	за вычетом собственного веса изделия	с учетом собственного веса изделия (см. п. 3.2.2 ГОСТ)
1. ТЕКУЧЕСТЬ ПРОДОЛЬНОЙ РАСТЯНУТОЙ АРМАТУРЫ 2. РАЗДРОБЛЕНИЕ БЕТОНА СНАТРОЙ ЗОНЫ ОДНОВРЕМЕННО С ТЕКУЧЕСТЬЮ ПРОДОЛЬНОЙ РАСТЯНУТОЙ АРМАТУРЫ С=1.4	≥ 1347	≥ 1049	< 1347, но ≥ 1145
ДРУГИЕ ВИДЫ РАЗРУШЕНИЙ С=1.6	≥ 1540	≥ 1242	< 1540, но ≥ 1309

П Р О В Е Р К А П О О Б Р А З О В А Н И Ю Т Р Е Щ И Н

СРОК ИСПЫТАНИЯ ИЗДЕЛИЙ ПОСЛЕ ИХ ИЗГОТОВЛЕНИЯ В СУТКАХ *					
	3	7	14	28	100
КОНТРОЛЬНАЯ НАГРУЗКА ЗА ВЫЧЕТОМ СОБСТВЕННОГО ВЕСА ИЗДЕЛИЯ КГ/М ²	611	607	599	589	572

* ПРИ ПРОВЕДЕНИИ ИСПЫТАНИЙ В ПРОМЕЖУТОЧНЫЕ СРОКИ ВЕЛИЧИНА НАГРУЗКИ ОПРЕДЕЛЯЕТСЯ ПО ИНТЕРПОЛЯЦИИ

П Р О В Е Р К А Ж Е С Т К О С Т И

КОНТРОЛЬНАЯ НАГРУЗКА ЗА ВЫЧЕТОМ СОБСТВЕННОГО ВЕСА ИЗДЕЛИЯ КГ/М ²	КОНТРОЛЬНЫЙ ПРОГИБ ОТ КОНТРОЛЬНОЙ НАГРУЗКИ φк мм	Величина измеренного прогиба (см. п. 3.3.2 ГОСТ) мм	
		при котором изделия признаются годными	при котором требуется повторное испытание
530	2.0	≤ 2.4	> 2.4, но ≤ 2.6

МЕТОД НАТЯЖЕНИЯ — ЭЛЕКТРОТЕРМИЧЕСКИЙ

ТК

ПАНЕЛЬ ПКБ-48.12.
ДАННЫЕ ДЛЯ ИСПЫТАНИЙ.

СЕРИЯ
1.141-1

1974

ВЫПУСК ЛИСТ
31 18

13144-07 26

Ц И И / Ж И Л И Щ А
Г Л А В Н Ы Й П Р О Е К Т
Г Л А В Н Ы Й П Р О Е К Т
А. Л О К Ш И Н
И. К А Л А Ч И К О В А



СХЕМА ОПИРАНИЯ И ЗАГРУЖЕНИЯ
ПРИ ИСПЫТАНИИ (ПЛОЩАДЬ ЗАГРУЖ. 4.7x1.46м)

При проведении испытаний
следует руководствоваться
указаниями ГОСТ 8829-66

ПРОВЕРКА ПРОЧНОСТИ

Виды разрушений и величина коэффициента С (см. п. 2.3.2 табл. 2 ГОСТ)	Величина разрушающей нагрузки кг/м ²		
	при которой изделия признаются годными		при которой требуется повторное испытание
	с учетом собств. веса изделия	за вычетом собств. веса изделия	с учетом собств. веса изделия (см. п. 3.2.2 ГОСТ)
1 Текучесть продольной растянутой арматуры 2 Раздробление бетона сжатой зоны одновременно с текучестью продольной растянутой арматуры С=1.4	≥ 1625	≥ 1310	< 1625 , но ≥ 1381
Другие виды разрушений С=1.6	≥ 1858	≥ 1543	< 1858 , но ≥ 1579

ПРОВЕРКА ПО ОБРАЗОВАНИЮ ТРЕЩИН

Срок испытания изделий после их изготовления в сутках*	3	7	14	28	100
	Контрольная нагрузка за вычетом собственного веса изделия кг/м ²	780	774	764	747

* При проведении испытаний в промежуточные сроки величина нагрузки определяется по интерполяции.

ПРОВЕРКА ЖЕСТКОСТИ

Контрольная нагрузка за вычетом собственного веса изделия кг/м ²	Контрольный прогиб от контрольной нагрузки f_k мм	Величина измеренного прогиба (см. п. 3.3.2 ГОСТ) мм	
		при котором изделия признаются годными	при котором требуется повторное испытание
680	2.6	≤ 3.1	> 3.1 , но ≤ 3.4

МЕТОД НАТЯЖЕНИЯ — ЭЛЕКТРОТЕРМИЧЕСКИЙ

ТК	ПАНЕЛЬ ПКВ-48.15. ДАННЫЕ ДЛЯ ИСПЫТАНИЙ.	СЕРИЯ 1.141-1	
1974		ВЫПУСК 31	ЛИСТ 19

13144-07 27



СХЕМА ОПИРАНИЯ И ЗАГРУЖЕНИЯ
ПРИ ИСПЫТАНИИ (ПЛОЩАДЬ ЗАГРУЖ 4.7x1.16м)

ПРИ ПРОВЕДЕНИИ ИСПЫТАНИЙ
СЛЕДУЕТ РУКОВОДСТВОВАТЬСЯ
УКАЗАНИЯМИ ГОСТ 8829-66

ПРОВЕРКА ПРОЧНОСТИ

ВИДЫ РАЗРУШЕНИЙ И ВЕЛИЧИНА КОЭФФИЦИЕНТА С (СМ. П. 2.3.2 ТАБЛ. 2 ГОСТ)	ВЕЛИЧИНА РАЗРУШАЮЩЕЙ НАГРУЗКИ КГ/М ²		
	ПРИ КОТОРОЙ ИЗДЕЛИЯ ПРИЗНАЮТСЯ ГОДНЫМИ		ПРИ КОТОРОЙ ТРЕБУЕТСЯ ПОВТОРНОЕ ИСПЫТАНИЕ
	С УЧЕТОМ СОБСТВ. ВЕСА ИЗДЕЛИЯ	ЗА ВЫЧЕТОМ СОБСТВ. ВЕСА ИЗДЕЛИЯ	С УЧЕТОМ СОБСТВ. ВЕСА ИЗДЕЛИЯ (СМ. П. 3.2.2 ГОСТ)
1. ТЕКУЧЕСТЬ ПРОДОЛЬНОЙ РАСТЯНУТОЙ АРМАТУРЫ 2. РАЗДРОБЛЕНИЕ БЕТОНА СНАТКОЙ ЗОНЫ ОДНОВРЕМЕННО С ТЕКУЧЕСТЬЮ ПРОДОЛЬНОЙ РАСТЯНУТОЙ АРМАТУРЫ C=1.4	≥1637	≥1339	<1637, но ≥1392
ДРУГИЕ ВИДЫ РАЗРУШЕНИЙ C=1.6	≥1870	≥1572	<1870, но ≥1590

ПРОВЕРКА ПО ОБРАЗОВАНИЮ ТРЕЩИН

СРОК ИСПЫТАНИЯ ИЗДЕЛИЙ ПОСЛЕ ИХ ИЗГОТОВЛЕНИЯ В СУТКАХ *	3	7	14	28	100
КОНТРОЛЬНАЯ НАГРУЗКА ЗА ВЫЧЕТОМ СОБСТВЕННОГО ВЕСА ИЗДЕЛИЯ КГ/М ²	807	797	790	774	757

* ПРИ ПРОВЕДЕНИИ ИСПЫТАНИЙ В ПРОМЕЖУТОЧНЫЕ СРОКИ ВЕЛИЧИНА НАГРУЗКИ ОПРЕДЕЛЯЕТСЯ ПО ИНТЕРПОЛЯЦИИ.

ПРОВЕРКА ЖЕСТКОСТИ

КОНТРОЛЬНАЯ НАГРУЗКА ЗА ВЫЧЕТОМ СОБСТВЕННОГО ВЕСА ИЗДЕЛИЯ КГ/М ²	КОНТРОЛЬНЫЙ ПРОГИБ ОТ КОНТРОЛЬНОЙ НАГРУЗКИ фк мм	ВЕЛИЧИНА ИЗМЕРЕННОГО ПРОГИБА (СМ. П. 3.3.2 ГОСТ) мм	
		ПРИ КОТОРОМ ИЗДЕЛИЯ ПРИЗНАЮТСЯ ГОДНЫМИ	ПРИ КОТОРОМ ТРЕБУЕТСЯ ПОВТОРНОЕ ИСПЫТАНИЕ
707	2.7	≤ 3.2	>3.2, но ≤ 3.5

МЕТОД НАТЯЖЕНИЯ - ЭЛЕКТРОТЕРМИЧЕСКИЙ

ТК

ПАНЕЛЬ ПКВ-48.12.

СЕРИЯ
1.141-1

1974

ДАННЫЕ ДЛЯ ИСПЫТАНИЙ.

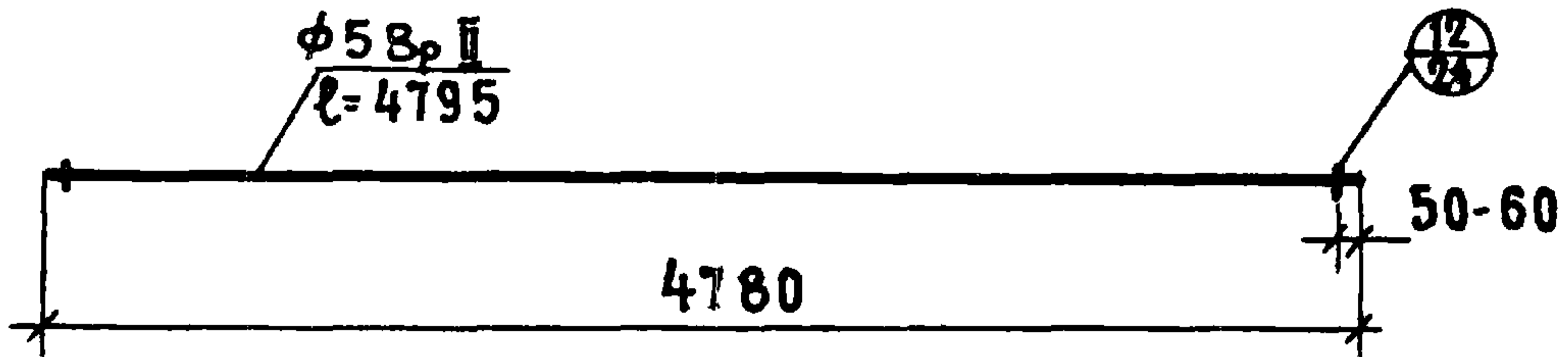
ВЫПУСК ЛИСТ
31 20

13144-07 28

И. П. ПОКЛИН
КАЛАЧНИКОВ
И. П. ПОКЛИН
КАЛАЧНИКОВ

Ц И К И / И Ж И Л И Щ А

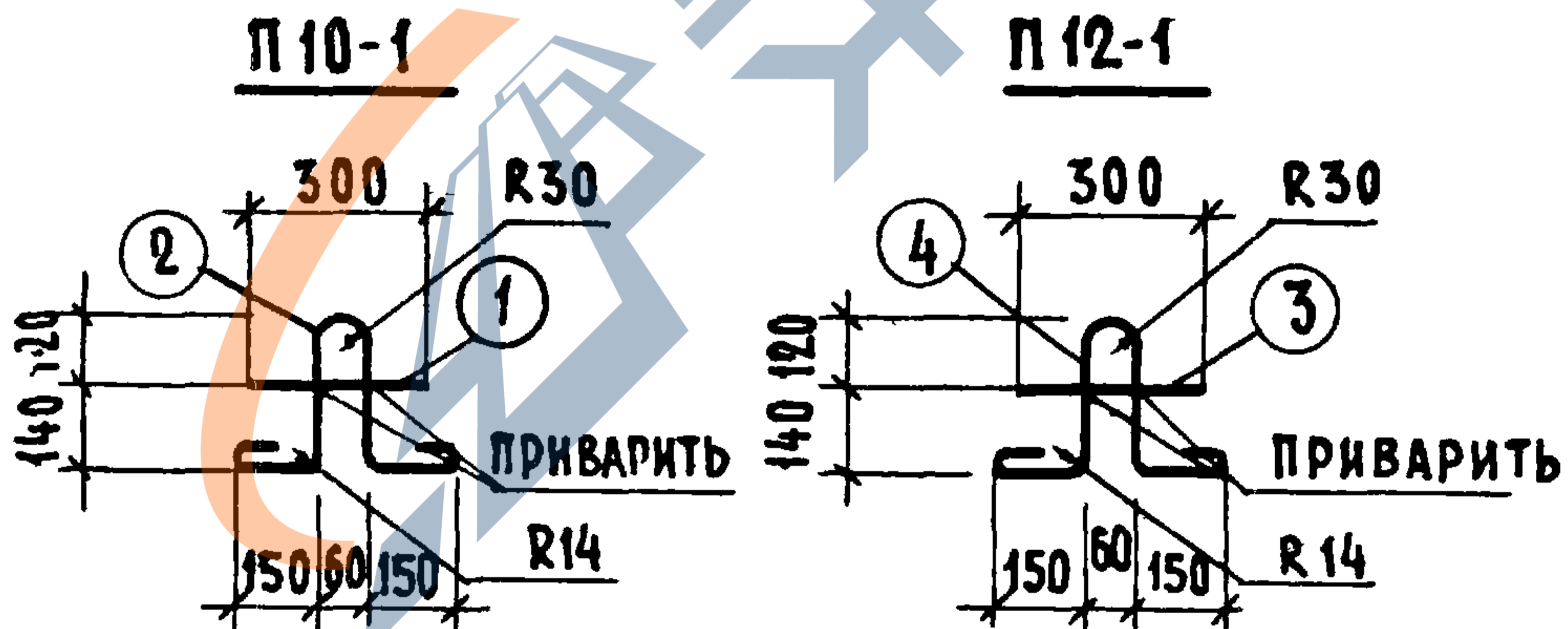
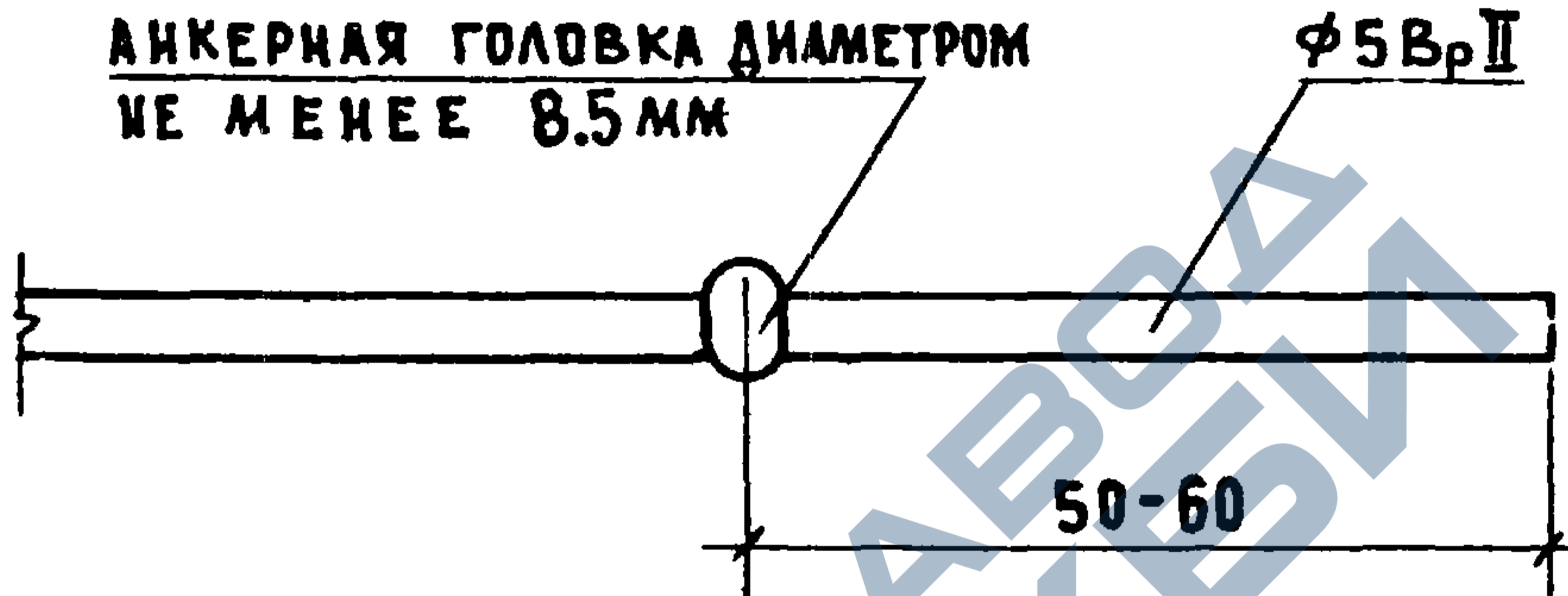
5 Вр II 48г



ДЛИНА РАБОЧЕЙ АРМАТУРЫ ДАНА БЕЗ УЧЕТА ЗАХВАТОВ (СМ. ПОЯСНИТ. ЗАПИСКУ)

12

АНКЕРНАЯ ГОЛОВКА ДИАМЕТРОМ
НЕ МЕНЕЕ 8.5 ММ



МАРКА	ПОЗ	ДИАМЕТРЫ И КЛАСС СТАЛИ	ДЛИНА, ММ	КОЛ. ШТ.	ОБЩАЯ ДЛИНА, М	ВЕС, КГ	
						ОБЩИЙ	ВСЕГО
5 Вр II 48г	—	φ 5 Вр II	4795	—	4.795	0.74	0.74
П 10-1	1	φ 10 А I	300	1	0.30	0.19	0.70
	2	φ 10 А I	960	1	0.96	0.59	
П 12-1	3	φ 12 А I	300	1	0.30	0.27	1.15
	4	φ 12 А I	1000	1	1.00	0.88	

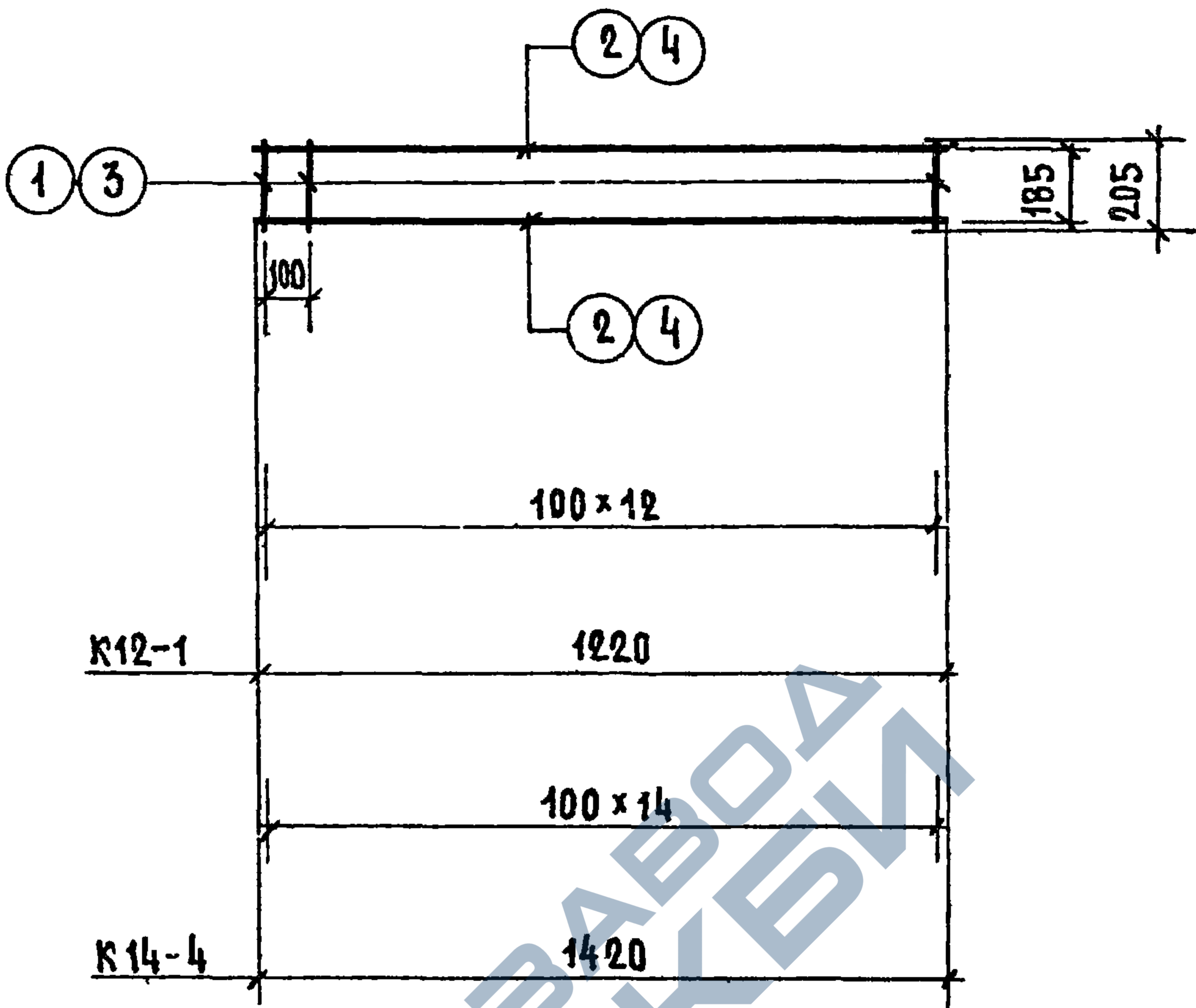
ТК

1974

НАПРЯГАЕМАЯ ПРОВОЛОКА 5 Вр II 48г. ПЕТАИ: П 10-1; П 12-1

СЕРИЯ
1.441-1ВЫПУСК ЛИСТ
31 21

13144-07 29



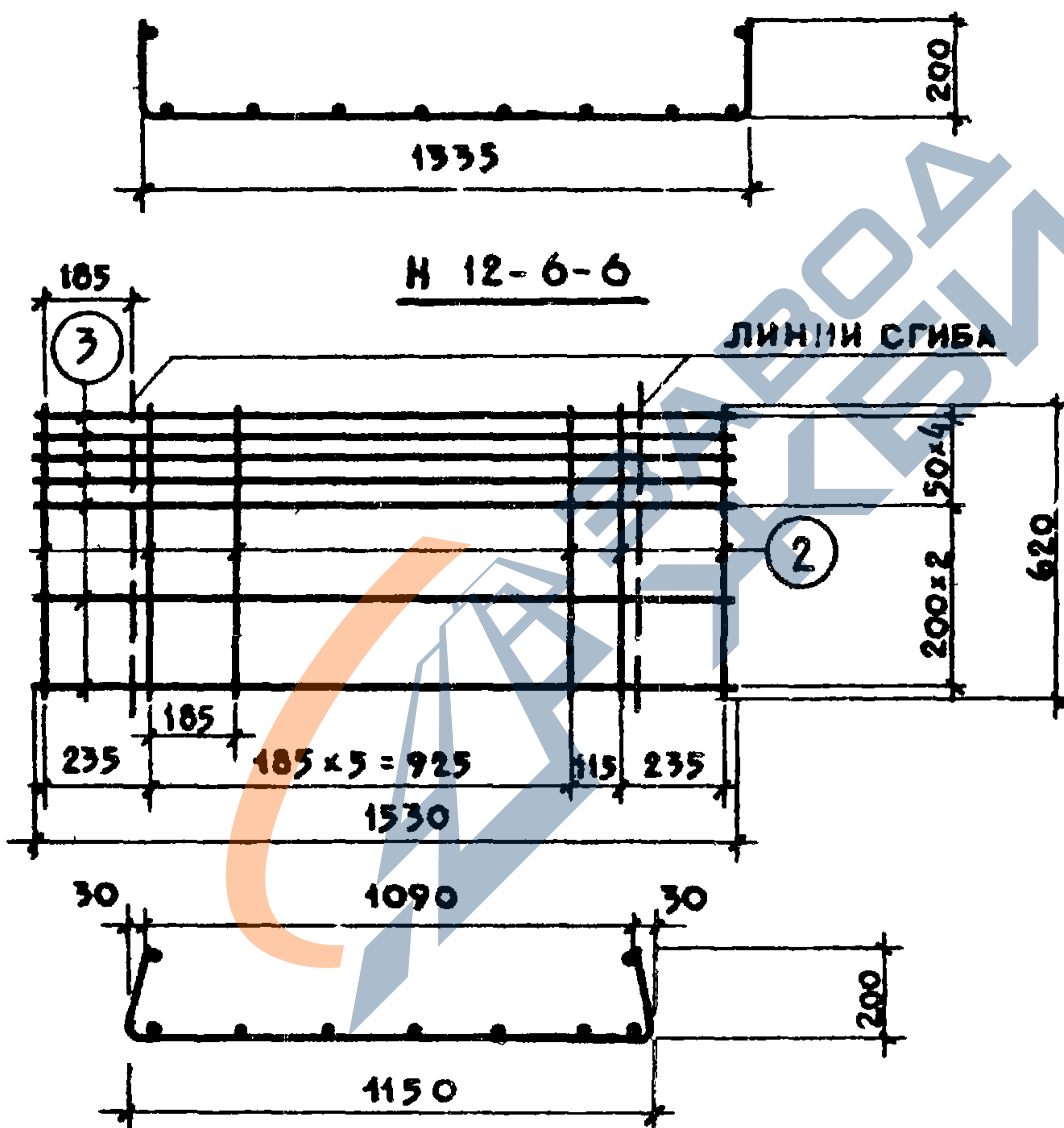
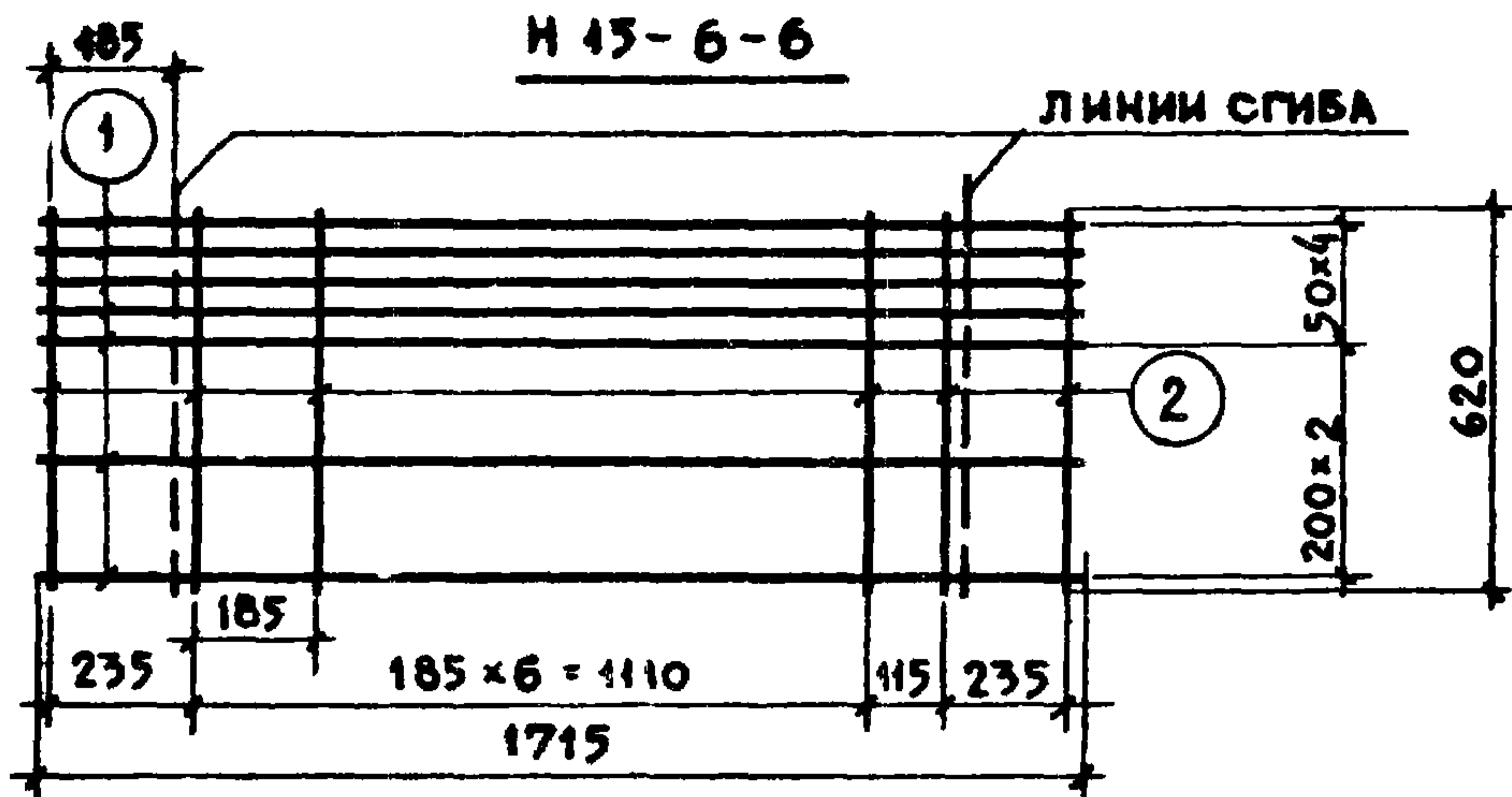
МАРКА	ПОР.	ДИАМЕТРЫ И КЛАСС СТАЛИ	ДЛИНА, ММ	КОЛ. ШТ.	ОБЩАЯ ДЛИНА, М	ВЕС, КГ	
						ОБЩИЙ	ВСЕГО
K12-1	1	φ3 В I	205	13	2.66	0.15	0.28
	2	φ3 В I	1220	2	2.44	0.13	
K14-4	3	φ4 В I	205	15	3.07	0.30	0.58
	4	φ4 В I	1420	2	2.84	0.28	

КОНСТРУКЦИОННО-ТЕХНИЧЕСКОЕ УЧЕТНОЕ ПОЯСНЕНИЕ
 ГАИЖИН. ОТДЕЛ
 ГАИЖИН. ПРОЕКТА
 ГАИЖИН. ПРОЕКТ
 И. РОДЧЕНКО
 А. ЛОКШИН
 И. КАЛАЧНИКОВА

ЖИЛИЩА
 ЦЕНТРА

ТК	КАРКАСЫ: K12-1; K14-4.	СЕРИЯ 1.141-1	
1974		ВЫПУСК 31	ЛИСТ 22

1314407 30



МАРКА	ПОЗ	ДИАМЕТРЫ И КЛАСС СТАЛИ	ДЛИНА, ММ	КОЛ. ШТ.	ОБЩАЯ ДЛИНА, М	ВЕС КГ	
						ОБЩИЙ	ВСЕГО
Н 15-6-6	1	Ф4 ВрI	1715	7	12.00	1.19	2.57
	2	Ф6 А III	620	10	6.20	1.38	
Н 12-6-6	3	Ф4 ВрI	1530	7	10.71	1.06	2.30
	2	Ф6 А III	620	9	5.58	1.24	

ТК

1974

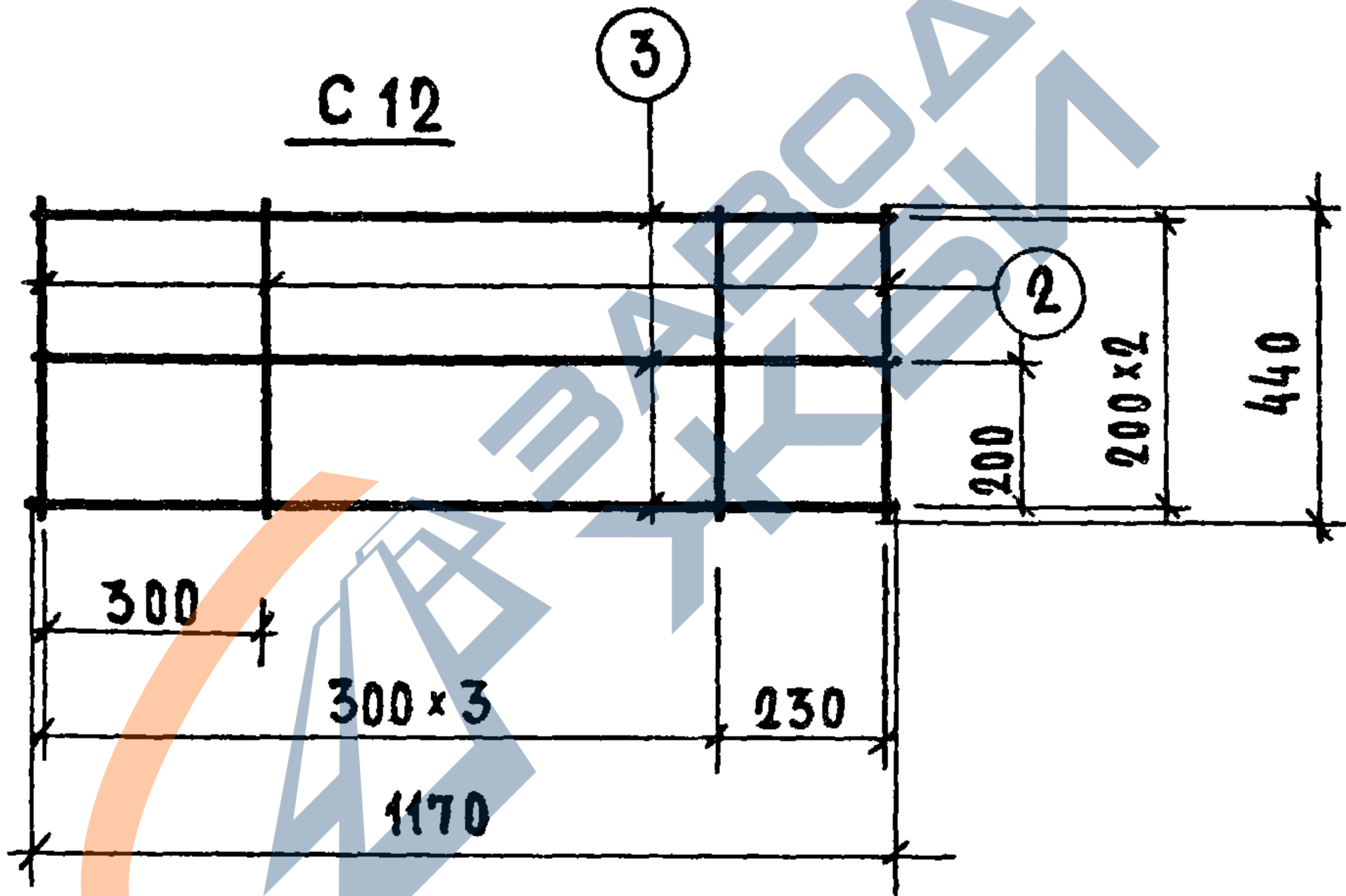
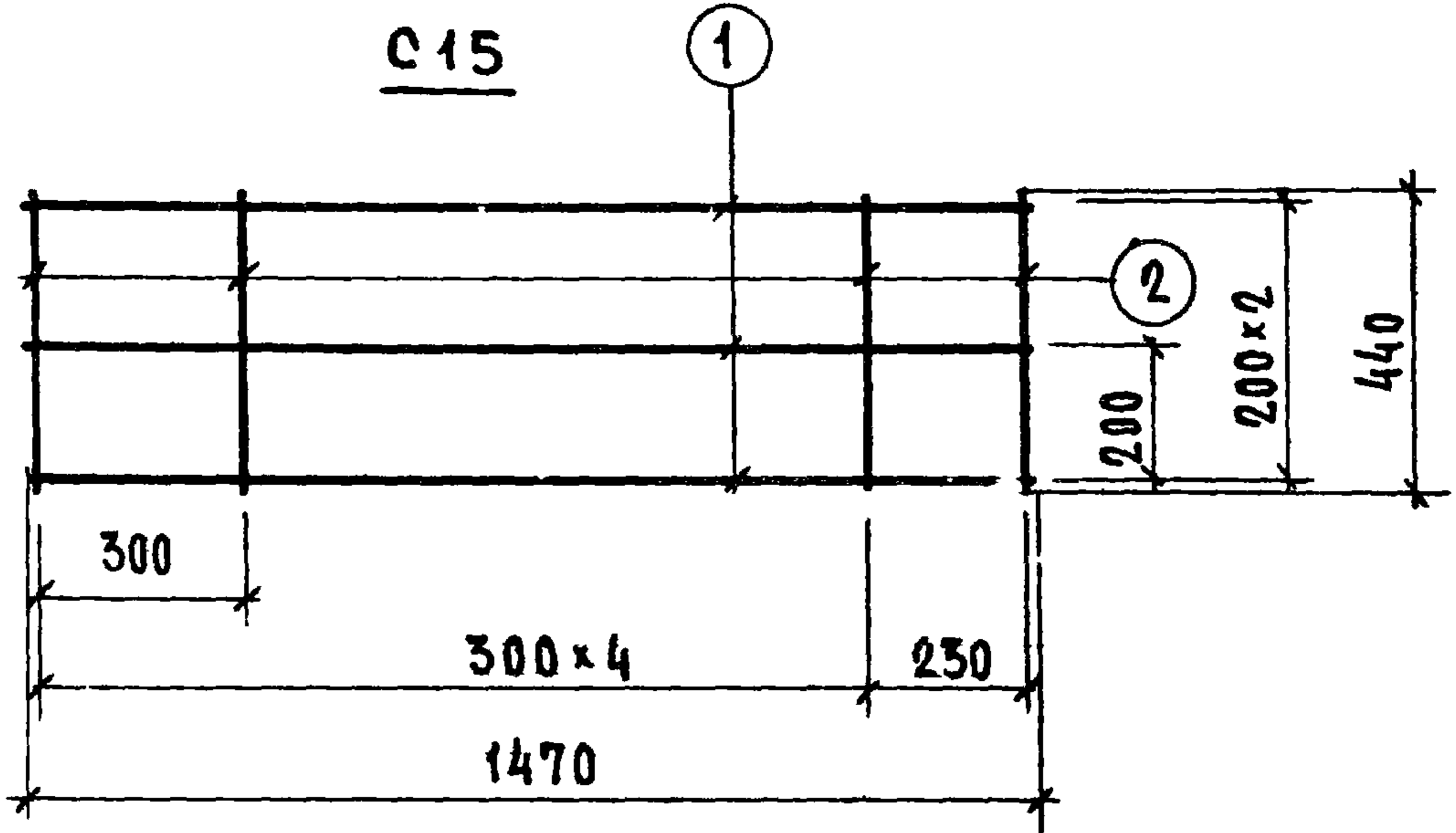
КОРЫТООБРАЗНЫЕ СЕТКИ: Н 15-6-6; Н 12-6-6

СЕРИЯ
1.141-1

ВЫПУСК
31

ЛИСТ
23

13144-07 31



МАРКА	ПОЗ.	ДИАМЕТРЫ И КЛАСС СТАЛИ	ДЛИНА, ММ	КОЛ. ШТ.	ОБЩАЯ ДЛИНА, М	ВЕС, КГ	
						ОБЩИЙ	ВСЕГО
C 15	1	φ 4 В I	1470	3	4.41	0.44	0.70
	2	φ 4 В I	440	6	2.64	0.26	
C 12	3	φ 4 В I	1170	3	3.51	0.35	0.57
	2	φ 4 В I	440	5	2.20	0.22	

И.И.И.Н. ОУДЕЛА
ТА.И.И.Н. ПРОЕКТА
И.И.И.Н. ПРОЕКТА

И.И.И.Н. ОУДЕЛА
А.ЛОКШИН
И.КАМНИКОВА

ЦНИИЖИЛИЩА

ТК

1974

СЕТКИ : C 15 ; C 12

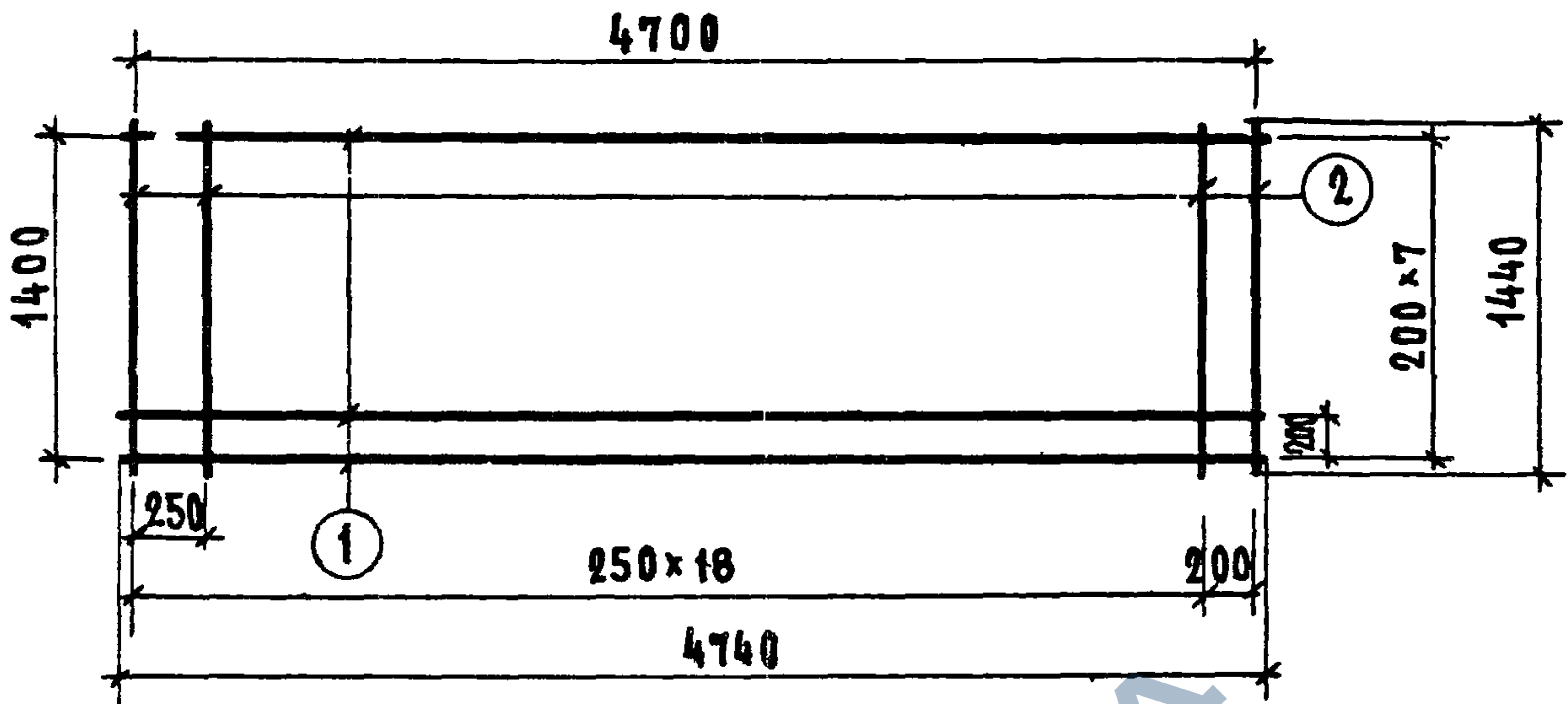
СЕРИЯ
1.141-1

ВЫПУСК
31

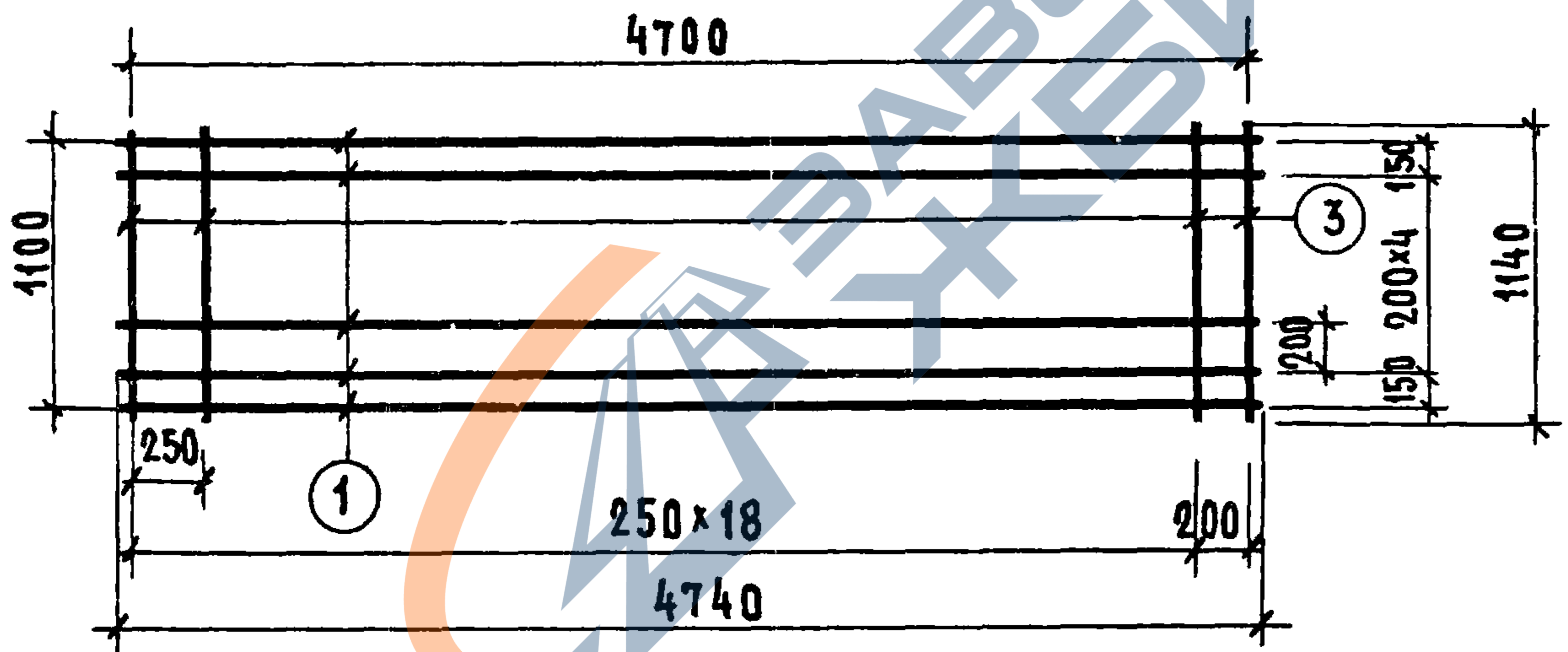
ЛИСТ
24

13144-07 32

С 14-47



С 11-47



МАРКА	МАРКА ПО ГОСТ 8478-66	ПОЗ	ДИАМЕТР И КЛАСС СТАЛИ	ДЛИНА, ММ	КОЛ. ШТ.	ОБЩАЯ ДЛИНА, М	ВЕС, КГ	
							ОБЩИЙ	ВСЕГО
С 14-47	СЕТКА 200/250/3/3 1400 x 4700	1	φ 3 В I	4740	8	37.92	2.09	3.67
		2	φ 3 В I	1440	20	28.80	1.58	
С 11-47	СЕТКА 200/250/3/3 1100 x 4700	1	φ 3 В I	4740	7	33.18	1.82	3.07
		3	φ 3 В I	1140	20	22.80	1.25	

ТК

1974

СЕТКИ: С 14-47, С 11-47

СЕРИЯ
1.141-1ВЫПУСК
31ЛИСТ
25

13144-07 (33)