

ТИПОВЫЕ СТРОИТЕЛЬНЫЕ КОНСТРУКЦИИ, ИЗДЕЛИЯ И УЗЛЫ

СЕРИЯ Б1.038.1-1

**ПЕРЕМЫЧКИ ЖЕЛЕЗОБЕТОННЫЕ С ЭФФЕКТИВНЫМ
АРМИРОВАНИЕМ ДЛЯ ЗДАНИЙ С КИРПИЧНЫМИ СТЕНАМИ**

ВЫПУСК 3

ПЕРЕМЫЧКИ БАЛОЧНЫЕ

РАБОЧИЕ ЧЕРТЕЖИ

Обозначение документа	Наименование	Стр.
Б1.038.1-1.3 000 000 ТД	Техническое описание.	3
000 000 ТД	Номенклатура изделий.	7
000 000 ТД	Ведомость расхода стали на элемент	8
010 000	Перемычки зпр41-12.38.29, зпр41-15.38.29 зпр41-23.38.29, зпр41-25.38.29.	9
010 000 СБ	Перемычки зпр41-15.38.29, зпр41-23.38.29 зпр41-23.38.29, зпр41-25.38.29.	9
020 000	Перемычки зпр41-29.38.29, зпр41-32.38.29 зпр41-59.51.44.	10
020 000 СБ	Перемычки зпр41-29.38.29, зпр41-32.38.29 зпр41-59.51.44. Сборочный чертёж.	10
030 000	Перемычки зпр32-38.25.44, зпр32-41.25.44 зпр32-44.25.44, зпр32-48.25.44.	11
030 000	Перемычки зпр32-38.25.44, зпр32-41.25.44 зпр32-44.25.44, зпр32-48.25.44.	11
040 000	Перемычки зпр8-44.25.29, зпр8-48.25.29	12
040 000 СБ	Перемычки зпр8-44.25.29, зпр8-48.25.29. Сборочный чертёж.	12
050 000	Перемычки зпр32-59.38.44, зпр41-44.38.44	13
050 000 СБ	Перемычки зпр32-59.38.44, зпр41-44.38.44. Сборочный чертёж.	13
011 000 СБ	Блоки арматурные ЯБЗПР41-12.38.29 ЯБЗПР41-15.38.29.	14

Обозначение документа	Наименование	Стр.
012 000 СБ	Блоки арматурные ЯБЗПР41-23.38.29 ЯБЗПР41-25.38.29.	14
021 000 СБ	Блоки арматурные ЯБЗПР41-29.38.29 ЯБЗПР41-32.38.29.	15
022 000 СБ	Блок арматурный ЯБЗПР41-59.51.44	15
031 000	Блоки арматурные ЯБЗПР32-38.25.44 ЯБЗПР32-41.25.44, ЯБЗПР32-44.25.44 ЯБЗПР32-48.25.44.	16
031 000 СБ	Блоки арматурные ЯБЗПР32-38.25.44 ЯБЗПР32-41.25.44, ЯБЗПР32-44.25.44 ЯБЗПР32-48.25.44. Сборочный чертёж.	16
041 000 СБ	Блоки арматурные ЯБЗПР8-44.25.29, ЯБЗПР8-48.25.29.	17
051 000 СБ	Блоки арматурные ЯБЗПР32-59.38.44, ЯБЗПР41-44.38.44.	17
0121 00	Каркасы Кр 1 по Кр 15.	18
0121 00 СБ	Каркасы Кр 1 по Кр 15. Сборочный чертёж.	19
012 200	Каркасы Кр 16 по Кр 30.	19
012 200 СБ	Каркасы Кр 16 по Кр 30. Сборочный чертёж.	20
012 300	Каркасы Кр 31 по Кр 43.	21
012 300 СБ	Каркасы Кр 31 по Кр 43. Сборочный чертёж.	22
0411 00 СБ	Каркасы Кр 44, Кр 45. Сборочный чертёж.	22
010 001	Петли строповочные П1 по П7.	23

Нач. экз.	Пирагов	КС	29.07.88
Гл. констр.	Козырев	КС	29.07.88
Гл. инж.	Миранчик	КС	29.07.88
Инж.	Чистякова	ЧЗ	29.07.88

Б1.038.1-1.3 000000

Содержание

Статус	Лист	Листов
Р	1	1

БЕЛГОСПРОЕКТ
г. Минск

Рабочие чертежи перемычек Б1.038.1-1 разработаны для применения в Белорусской ССР взамен перемычек с непрямоугольной арматурой серии 1.038.1-1 и отличаются от них уменьшенным расстоянием арматурной стали и пониженной трудоемкостью арматурных работ.

1. В номенклатуре изделий настоящего альбома приведены условные обозначения (марки) перемычек с указанием типа, заготовительных размеров и несущей способности в соответствии с требованиями ГОСТ 23009-78 для применения в проектах разрабатываемых и привязываемых в БССР, а также указаны марки соответствующие серии 1.038.1-1.3 по ГОСТ 948-84.

2. Изготовление перемычек должно производиться в соответствии ГОСТ 948-84 в части технических требований, правил приемки, методов контроля и испытаний транспортирования и хранения.

3. В основу армирования перемычек положены экспериментально-теоретические исследования ЦОИЯ Госстроя БССР, положительные результаты которых подтверждаются актом испытаний опытно-промышленных партий перемычек от 22.11.82г. и заключениями организации проводившей испытания - ИТБ с ОП при ЦОИЯ Госстроя БССР - от 30.04.82г., 27.09.82г. и 02.12.82г., а также результатами внедрения на объектах г. Минска перемычек экспериментальной серии 1.138-10.1., разработанных ИТБ с ОП при ЦОИЯ Госстроя БССР.

4. Предел огнестойкости перемычек определен теоретически в соответствии с «Руководством по определению пределов огнестойкости конструкций, пределов распространения огня по конструкциям и группам возгораемости материалов», разработанным ЦНИИОС им. Гучаренко в 1981г. согласно таб. 6 «Руководства» при ширине перемычек в несущих стенах толщиной 250мм при минимальном защитном слое бетона 26мм, предел огнестойкости равен 1 часу.

Учитывая $K_{\alpha} = 1,1$ и $K_{\beta} = 1,12$ при $\frac{G_{сеч.}}{V_{сеч.}} \leq 0,9$ /см²

п.п. 2.18; 2.20 «Руководства», определяем предел огнестойкости $1,0 \times 1,1 \times 1,12 = 1,2$ часа. Таким образом, перемычки удовлетворяют требованиям, предъявляемым в основных строительных конструкциях зданий I степени огнестойкости.

5. Чертежи перемычек разработаны в соответствии со СНиП 203.01-84 и рекомендациями ЦОИЯ.

6. В настоящий выпуск включены чертежи балочные железобетонные перемычки, предназначенные для перекрытия проемов в кирпичных стенах жилых и общественных зданий, проектируемых для обычных условий строительства.

7. Перемычки рассчитаны на нагрузки от собственного веса кирпичной кладки над ними и перекрытий. Прогибы определены от действия постоянных и длительных нагрузок. На перемычки ЗПР8-44, 25.29 и ЗПР8-48, 25.29 перекрытия не опираются, вес кирпичной кладки для них учтен как кратковременная нагрузка.

Для учета совместной работы перемычек с кладкой и плитами перекрытий усилия при подборе арматуры и эксплуатационные нагрузки уменьшены на 25% по рекомендациям ЦОИЯ.

Нагрузки для расчета перемычек, расчетные пролеты, минимальная глубина опирания указаны на стр. 5.

8. Перемычки следует изготавливать из тяжелого бетона класса по прочности на сжатие B15.

9. Поставка перемычек потребителю производится по достижению бетоном оптимальной прочности в соответствии с ГОСТ 13015.0-83.

Нормируемая сплюснутая прочность бетона должна соответствовать (в % от проектной марки бетона по прочности на сжатие):

70% - при поставке в теплый период года;

80% - то же, в холодный период года.

10. Марка бетона по морозостойкости должна соответствовать F100.

11. Марка бетона по водонепроницаемости должна соответствовать W2 для зданий I класса по степени ответственности.

Зам. алим. Вяздорчик	Иванов	27.03.88
Б. констр. Березимчик	Сидоров	27.03.88
Гл. тех. Феден	Сидоров	27.03.88
Нач. экм. Гирсов	Сидоров	27.03.88
Б. констр. Пыльцев	Сидоров	27.03.88
Гл. Инж. Миронович	Сидоров	27.03.88
Ст. тех. Бич	Сидоров	27.03.88
Н. констр. Чистякова	Сидоров	27.03.88

Б1.038.1-1.3 000 000 ГО

Техническое описание

Стадия	Лист	Листов
Р	1	4

БЕЛГОСПРОЕКТ
г. Минск

12. Перемычки армируются арматурными блоками, которые состоят из арматурных каркасов, соединенных в местах пересечения стержней контактной сваркой. Размеры арматурных каркасов, приведенные на чертежах настоящего выпуска, даны по внешней поверхности стержней.

Консоли балочных перемычек допускается армировать Г-образными каркасами.

13. Перемычки армируются сварными каркасами. Для арматурных каркасов применяется горячекатанная сталь классов А-III и А-I по ГОСТ 5781-82* и холоднотянутая проволока класса Вр-I по ГОСТ 6727-80*.

14. Сварные каркасы должны удовлетворять требованиям ГОСТ 10922-75.

При изготовлении перемычек должна быть обеспечена проектная плотность арматуры.

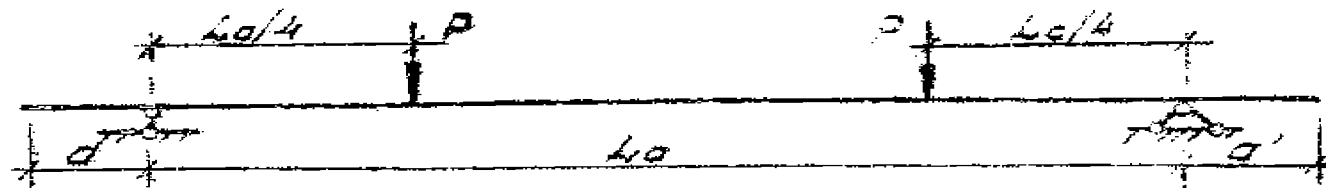
15. Для подъема и монтажа перемычек предусмотрены монтажные петли. Петли должны изготавливаться из арматурной стали класса А-I марок ВСтЗСП2 и ВСтЗпс2 в соответствии с требованиями ГОСТ 13015.0-83* и СНиП 203.01-84.

16. Антикоррозийная защита должна выполняться в соответствии с требованиями СНиП 203.11-85.

17. Технико-экономические показатели перемычек с эффективными армированиями по сравнению с сериями 1.038.1-1 см. таблицу 1.

Марка перемычки	Расход стали, кг		Экономия стали, кв		
	типовой перемычки по серии 1.038.1-18.3	перемычки с эффективным армированием по серии 1.038.1-18.3	на перемычку, кг	на 1 м ³ бетона, кг	в процентах
ЗПР41-15.38.29	481	472	0,09	0,63	1,87
ЗПР41-25.38.29	1706	15,25	1,81	7,6	10,60
ЗПР41-29.38.29	23,83	22,92	0,91	3,02	3,82
ЗПР32-38.25.44	32,02	32,39	-0,37	-1,16	-1,15
ЗПР32-41.25.44	42,99	37,38	5,61	16,6	13,05
ЗПР8-44.25.29	14,07	13,96	0,11	0,57	0,78
ЗПР32-44.25.44	51,81	41,84	9,97	27,7	19,24
ЗПР41-44.38.44	58,38	49,87	8,51	13,92	14,58
ЗПР8-48.25.29	17,15	16,08	1,04	4,92	6,06
ЗПР32-48.25.44	69,59	59,03	10,59	27,00	15,17
ЗПР32-53.38.44	120,28	101,90	18,45	22,34	15,84
ЗПР41-53.51.44	149,44	124,88	24,56	61,04	16,45

Связь опирания и загрузки при испытании



Марки	Разм. пролет L_0 мм	a , мм	Проверка жесткости и трещиностойкости.					Провис под нагрузкой		Контр. рольная ширина раск. сетки трещин, мм
			Рполн. - полная контрольная нагрузка, включ. собственный вес перемычки по проверке жесткости, кгс	Р доп. - за вычетом собственного веса перемычки, кгс		fкр - от полн. контрол. нагрузки, принимая во внимание крат-но доп. нагрузку, мм	fпред - предельная деформация, мм	Перемычки приравнены к годным	Требуется ли дополнительное испытание	
				По проверке жесткости	По проверке трещиностойкости					
ЗПР41-12.38.29	1120	85	1387 / 1095	1290 / 1076	1417 / 1203	0,06	5,6	≤ 0,07	70,07, но ≤ 0,08	нет
ЗПР41-15.32.29	1380	85	1706 / 1350	1590 / 1328	1740 / 1481	0,05	6,3	≤ 0,06	70,06, но ≤ 0,07	0,25
ЗПР41-23.38.29	2100	115	2598 / 2055	2418 / 2021	2655 / 2261	2,4	10,5	≤ 2,9	72,9, но ≤ 3,1	0,25
ЗПР41-25.38.29	2360	115	2921 / 2310	2718 / 2288	2277 / 2527	3,3	11,3	≤ 4,8	74,8, но ≤ 5,1	0,25
ЗПР41-29.38.29	2760	115	3405 / 2700	3142 / 2632	3491 / 2943	5,9	13,8	≤ 7,1	77,1, но ≤ 7,7	0,25
ЗПР41-32.38.29	3010	115	3723 / 2940	3438 / 2865	3300 / 3200	7,8	13,5	≤ 8,6	78,8, но ≤ 9,0	0,25
ЗПР41-44.38.44	4160	125	5148 / 4085	4605 / 3963	5081 / 4443	7,8	20,8	≤ 9,4	79,4, но ≤ 10,1	0,25
ЗПР41-59.51.44	5680	150	7000 / 5550	5966 / 5411	6573 / 6058	15,9	28,3	≤ 17,5	77,6, но ≤ 18,3	0,25
ЗПР32-38.25.44	3660	115	3390 / 2895	3112 / 2805	2812 / 2473	5,4	18,3	≤ 6,5	76,5, но ≤ 7,0	0,25
ЗПР32-41.25.44	3900	125	3612 / 3082	3315 / 2985	3798 / 3427	7,8	19,5	≤ 9,4	79,4, но ≤ 10,1	0,25
ЗПР32-44.25.44	4160	125	3855 / 3300	3536 / 3198	4050 / 3678	8,4	20,8	≤ 10,1	77,0, но ≤ 10,9	0,25
ЗПР32-48.25.44	4500	150	4170 / 3600	3825 / 3562	4432 / 4012	8,2	22,5	≤ 11,0	77,0, но ≤ 12,0	0,25
ЗПР32-59.38.44	5680	150	5175 / 4500	4507 / 4361	4458 / 4991	15,4	28,3	≤ 16,9	76,9, но ≤ 17,7	0,25

1. В числителе - вся контрольная нагрузка,
 в знаменателе - нагрузка, приходящая на консоль.

Эскиз	Марка	Размеры, мм				Расход материалов				Масса, кг	Соответствие марке по ГОСТ 948-84
		L	b	h	h ₁	Сталь, кг		Объем бетона, м ³	Цемент, М 400, т		
						Всего на изделие натуральной массы	Всего на изделие приведенной к 1 т				
	ЗПР41-12.38.29	1290	380	290	140	4,04	5,6	0,12	0,034	295	-
	ЗПР41-15.38.29	1550	380	290	140	4,72	5,64	0,143	0,041	357	5ПГ 16-40
	ЗПР41-23.38.29	2330	380	290	140	13,7	17,46	0,210	0,061	535	-
	ЗПР41-25.38.29	2590	380	290	140	15,25	19,52	0,238	0,07	596	5ПГ 26-40
	ЗПР41-29.38.29	2980	380	290	70	22,92	29,43	0,301	0,087	753	4ПГ 30-40
	ЗПР41-32.38.29	3240	380	290	70	24,31	38,26	0,33	0,096	820	-
	ЗПР32-38.25.44	3890	250	440	220	32,39	42,68	0,317	0,093	792	2ПГ 39-31
	ЗПР32-41.25.44	4150	250	440	220	37,38	49,58	0,338	0,099	845	2ПГ 42-31
	ЗПР8-44.25.29	4410	250	290	220	13,96	19,72	0,194	0,055	484	1ПГ 44-8
	ЗПР32-44.25.44	4410	250	440	220	41,36	55,74	0,359	0,104	897	2ПГ 44-31
	ЗПР41-44.38.44	4410	380	440	220	49,87	65,31	0,611	0,177	1528	6ПГ 44-40
	ЗПР8-48.25.29	4800	250	290	220	16,08	21,32	0,211	0,061	527	1ПГ 48-8
	ЗПР32-48.25.44	4800	250	440	220	59,03	78,34	0,391	0,113	977	2ПГ 48-31
	ЗПР32-59.38.44	5960	380	440	220	101,90	134,57	0,826	0,241	2065	6ПГ 60-31
	ЗПР41-59.51.44	5960	510	440	220	124,88	165,53	1,167	0,339	2919	8ПГ 60-40

Нач. зр.	Пуродов	15	29.08.88	Б1.038.1-1.3000000 Т0 Номенклатура изделий	Стадия Р Лист 1 Листов 1
Оп. констр.	Козырев	15	29.08.88		
ГКП	Мирончик	15	29.08.88		
Нач. зр.	Лебедневич	15	29.08.88		
Ст. инж.	Бич	15	29.08.88		
Инж.	Ермашова	15	29.08.88	БЕЛГОСПРОЕКТ г. Минск	
Н. констр.	Чистякова	15	29.08.88		

Марка	Арматурные изделия, кг.															Петли, кг.						Общая расход		
	Арматура класса															Арматура класса								
	АIII										АI			ВрI	Всего	АI								
	ГОСТ 5781-82*										ГОСТ 5781-82*					ГОСТ 5727-80	ГОСТ 5781-82*							
	φ6	φ8	φ10	φ12	φ14	φ16	φ18	φ20	φ22	φ28	Уморо	φ6	φ8	φ10	Уморо		φ5	φ8	φ10	φ12	φ14		φ16	φ18
ЗПР41 - 12.38.29	0,84									0,84					2,56	2,56	3,4	0,64				0,64	4,04	
ЗПР41 - 15.38.29	0,34	0,6								0,94					3,17	3,17	4,11	0,54				0,64	4,75	
ЗПР41 - 23.38.29	0,51	3,96	4,27							9,74	3,88			3,88			12,62		1,08			1,08	13,7	
ЗПР41 - 25.38.29	1,14	4,24		4,56						9,94	4,23			4,23			14,17		1,08			1,08	15,25	
ЗПР41 - 29.38.29	1,32		6,64		7,17					15,13	3,20	3,51		6,71			21,84		1,88			1,08	22,92	
ЗПР41 - 32.38.29	0,71	1,27	8,68			10,16				20,82	3,60	3,81		7,41			28,23		1,08			1,08	29,31	
ЗПР32 - 38.25.44	0,86	1,53	12,2		9,34					23,93	2,73	4,59		7,32			31,25		1,14			1,14	32,39	
ЗПР32 - 41.25.44	0,92	1,63	12,78			13,04				28,37	2,98	4,89		7,87			36,24		1,14			1,14	37,38	
ЗПР8 - 44.25.29		1,73	5,42							7,15				5,73	5,73	12,88		1,08				1,08	13,96	
ЗПР32 - 44.25.44		1,73	16,68			13,86				32,27	3,25	5,2		8,45			40,72		1,14			1,14	41,86	
ЗПР41 - 44.38.44	0,97		18,56				17,54			37,07	4,69	5,19		9,88			46,95			2,92		2,92	49,87	
ЗПР8 - 48.25.29		1,89	5,9							7,79	3,18			3,18	4,03	4,03	15,00		1,08			1,08	16,08	
ЗПР32 - 48.25.44	1,06		14,5		5,77			23,58		44,91	3,39		8,85	12,24			57,15		1,88			1,88	59,03	
ЗПР32 - 59.38.44		2,35	20,46					53,16		75,97		10,85	10,98	21,83			97,80				4,10		4,10	101,90
ЗПР41 - 59.51.44		2,35	22,94				11,87		57,38	94,54		13,84	10,98	24,82			119,36					5,52	5,52	124,88

Нач.АКМБ	Литогов	К	29.08.88
Гл.констр	Козырев	К	29.08.88
ГЦП	Мирончик	С	29.08.88
Нач. гр.	Леванович	С	29.08.88
Ст.к.с.НПО	Бич	С	29.08.88
Инж.ТК	Ермашова	С	29.08.88

61.038.1-1.3 000000 ТО

Ведомость
расхода ст.ТЛС
на 1 элемент.

Страница	Лист	Листов
Р		1
БЕЛГОСПРОЕКТ		

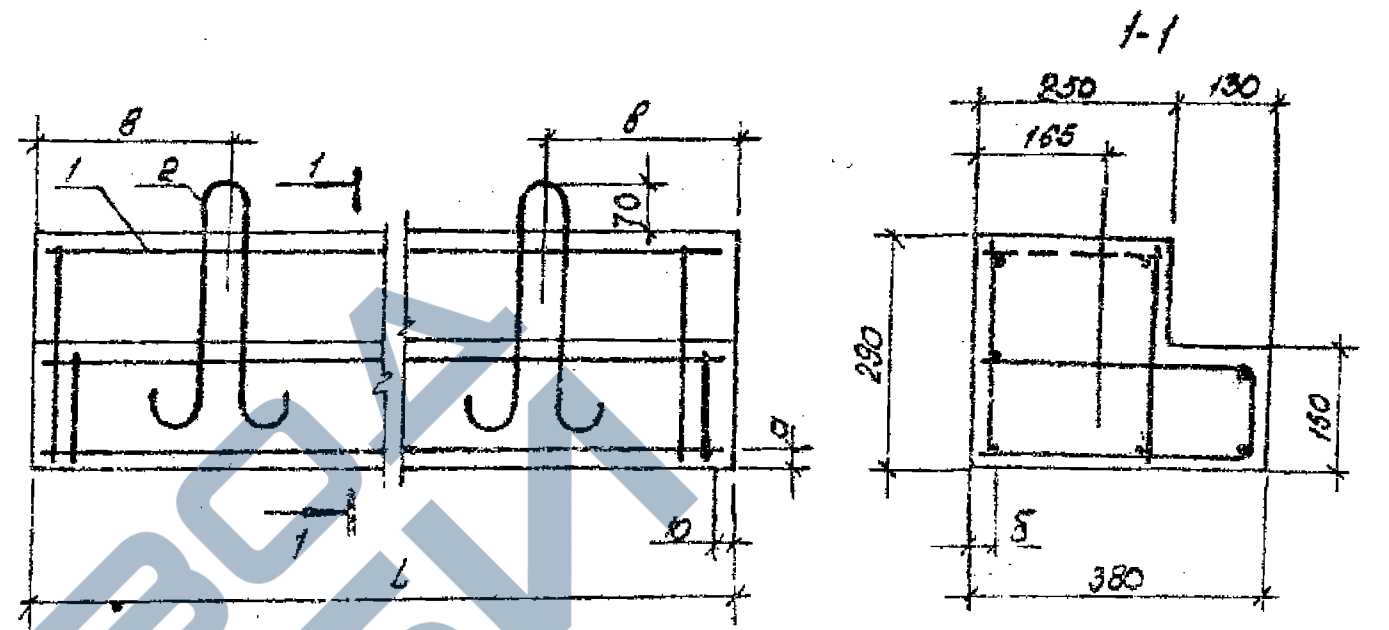
Поз.	Наименование	Кол.	Обозначение документа
<u>ЗПР41-12.38.29</u>			
1	Блок арматурный		
	АБЗ ПР41-12.38.29	1	Б1.038.1-1.3 011000
2	Петля П1	2	Б1.038.1-1.3 010001
3	Бетон класса В15, м ³	0.12	
<u>ЗПР41-15.38.29</u>			
1	Блок арматурный		
	АБЗ ПР41-15.38.29	1	Б1.038.1-1.3 011000-01
2	Петля П1	2	Б1.038.1-1.3 010001
3	Бетон класса В15, м ³	0.143	
<u>ЗПР41-23.38.29</u>			
1	Блок арматурный		
	АБЗ ПР41-23.38.29	1	Б1.038.1-1.3 012000
2	Петля П2	2	Б1.038.1-1.3 010001-01
3	Бетон класса В15, м ³	0.210	
<u>ЗПР41-25.38.29</u>			
1	Блок арматурный		
	АБЗ ПР41-25.38.29	1	Б1.038.1-1.3 012000-01
2	Петля П2	2	Б1.038.1-1.3 010001-01
3	Бетон класса В15, м ³	0.238	

Б1.038.1-1.3 0110000

Перемиčky
ЗПР41-12.38.29; ЗПР41-15.38.29;
ЗПР41-23.38.29; ЗПР41-25.38.29

Стандия Лист Листов
Р 1
БЕЛГОСПРОЕКТ
г. Минск

И.А.К.Н.Б. Пирогов	КС	29.08.29
Г.А.К.Н.С.Т. Козырев	КС	29.08.29
Г.И.П. Мирончик	КС	29.08.29
Н.В.Р. Левакович	КС	29.08.29
С.М.С.Н.П.О. Бич	КС	29.08.29
И.А.К.Н.Б. Ермашова	КС	29.08.29
И.А.К.Н.Б. Числякова	КС	29.08.29



Обозначение документа	Марка	L, мм	а, мм	б, мм	в, мм	Масса кг
Б1.038.1-1.3 010000	ЗПР41-12.38.29	1290	25	23	250	295
-01	ЗПР41-15.38.29	1550	25	24	300	357
-02	ЗПР41-23.38.29	2330	26	31	500	535
-03	ЗПР41-25.38.29	2590	27	32	620	596

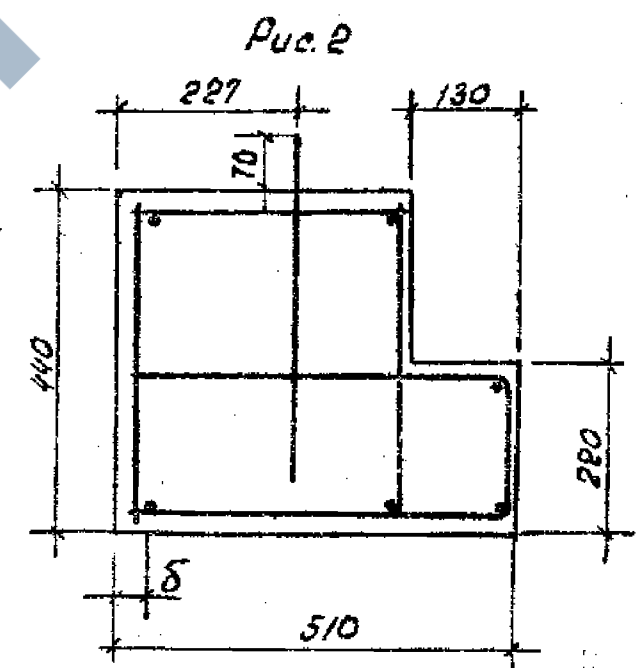
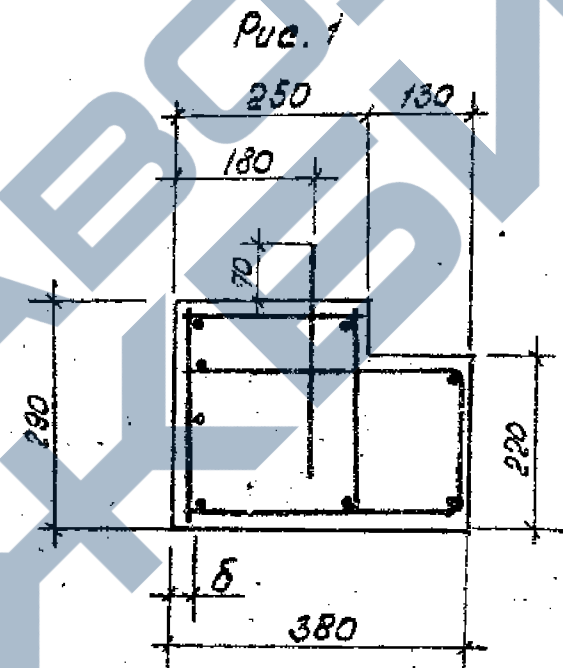
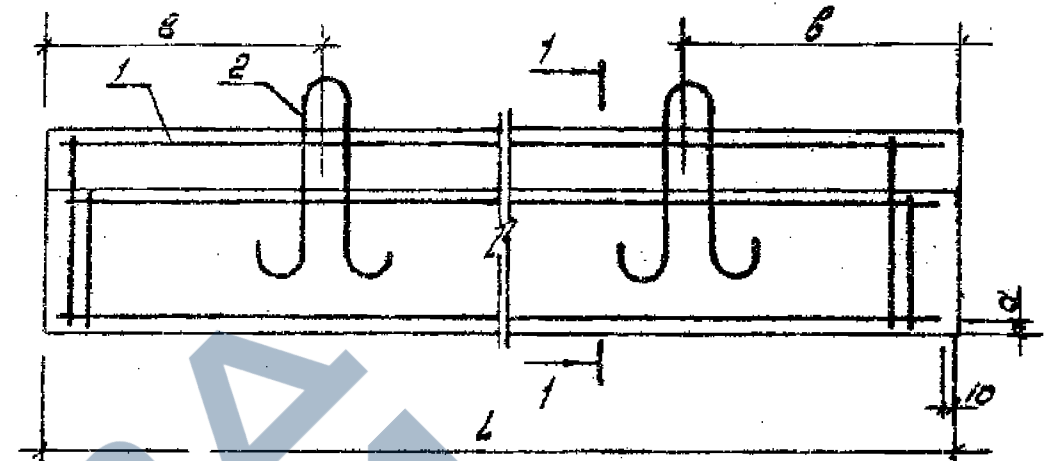
И.А.К.Н.Б. Подпись и дата Взам.инв. №

Б1.038.1-1.3 010000 СБ		Стандия	Масса	Масштаб
Перемиčky ЗПР41-12.38.29, ЗПР41-15.38.29, ЗПР41-23.38.29, ЗПР41-25.38.29.		Р	см. табл.	Б/М
сборочный чертеж		Лист	Листов 1	
БЕЛГОСПРОЕКТ г. Минск				

И.А.К.Н.Б. Пирогов	КС	29.08.29
Г.А.К.Н.С.Т. Козырев	КС	29.08.29
Г.И.П. Мирончик	КС	29.08.29
Н.В.Р. Левакович	КС	29.08.29
С.М.С.Н.П.О. Бич	КС	29.08.29
И.А.К.Н.Б. Ермашова	КС	29.08.29
И.А.К.Н.Б. Числякова	КС	29.08.29

Поз.	Наименование	Кол.	Обозначение документа
ЗПР41-29.38.29			
1	Блок арматурный		
	ЯБЗ ПР41-29.38.29	1	Б1.038.1-1.3 021000
2	Петля П2	2	Б1.038.1-1.3 010001-01
3	Бетон класса В15, м ³	0,301	
ЗПР41-32.38.29			
1	Блок арматурный		
	ЯБ ЗПР41-32.38.29	1	Б1.038.1-1.3 021000-01
2	Петля П2	2	Б1.038.1-1.3 010001-01
3	Бетон класса В15, м ³	0,33	
ЗПР41-59.51.44			
1	Блок арматурный		
	ЯБ ЗПР41-59.51.44	1	Б1.038.1-1.3 021000-02
2	Петля П7	2	Б1.038.1-1.3 010001-06
3	Бетон класса В15, м ³	1,187	

Нач. АКМБ Пурогов	29.08.88	Б1.038.1-1.3 020000 Перемиčky ЗПР41-29.38.29; ЗПР41-32.38.29; ЗПР41-59.51.44.	Стадия	Лист	Листов
Гл. констр. Козырев	29.08.88		Р		1
Г.П. Мирончик	29.08.88				
Нач. гр. Лебанович	29.08.88				
Ст. м.с. ПТО Бич	29.08.88				
Инж. И. Ермашова	29.08.88				
И. контр. Чистякова	29.08.88				
БЕЛГОСПРОЕКТ			г. Минск		



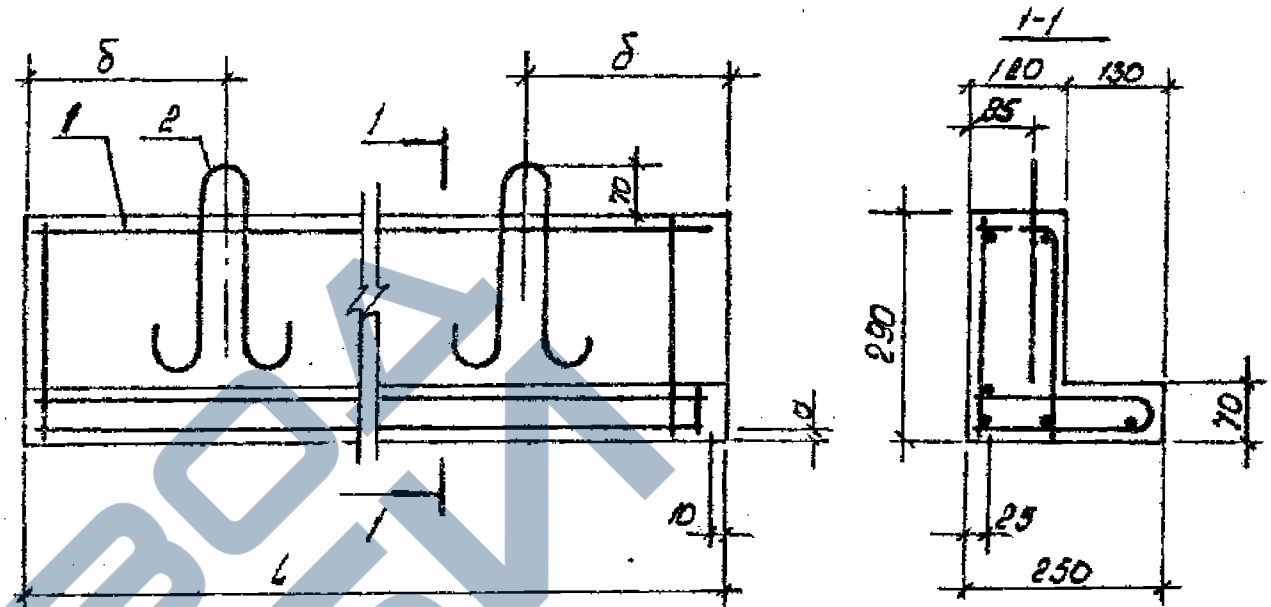
Обозначение документа	Марка	Рис.	L, мм	a, мм	b, мм	б, мм	Масса, кг
Б1.038.1-1.3 020000	ЗПР41-29.38.29	1	2980	27	37	590	753
-01	ЗПР41-32.38.29	1	8240	30	39	650	820
-02	ЗПР41-59.51.44	2	5960	33	43	1190	2917

Подпись и дата
 Взам. Инв. №

Б1.038.1-1.3 020000 СБ				
Нач. АКМБ Пурогов	29.08.88	Перемиčky ЗПР41-29.38.29; ЗПР41-32.38.29; ЗПР41-59.51.44. Сборочный чертеж	Стадия	Масштаб
Гл. констр. Козырев	29.08.88		Р	См. табл.
Г.П. Мирончик	29.08.88			
Н. гр. Лебанович	29.08.88			
Ст. м.с. ПТО Бич	29.08.88			
Инж. И. Ермашова	29.08.88			
И. контр. Чистякова	29.08.88			
БЕЛГОСПРОЕКТ			г. Минск	

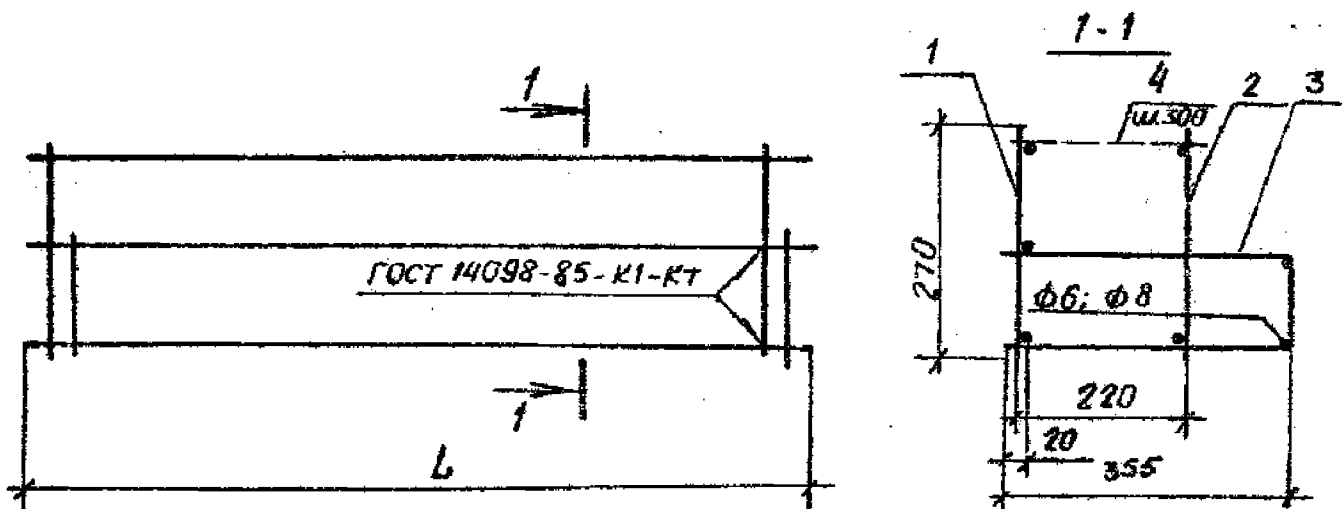
Поз.	Наименование	Кол.	Обозначение документа
3 ПРВ-44.25.29			
1	Блок арматурный АБЗ ПРВ - 44.25.29	1	Б1.038.1-1.3 041000
2	Петля строповочная ПР	2	Б1.038.1-1.3 010001-01
3	Бетон класса В15, м ³	0,194	
3 ПРВ-48.25.29			
1	Блок арматурный АБЗ ПРВ - 48.25.29	1	Б1.038.1-1.3 041000-01
2	Петля строповочная ПР	2	Б1.038.1-1.3 010001-01
3	Бетон класса В15, м ³	0,211	

Нач. ПИУ	Литогов	29.08.88	Б1.038.1-1.3 040000	Перемычки	Станд. Лист Листов
Гл. конст.	Козырев	29.08.88			
Г.ИП	Мирошник	29.08.88			
Н.в.р.	Леванович	29.08.88			
Ст.н.с.п.т.о.	Бич	29.08.88			
Инж. Ик.	Ермошова	29.08.88			
И.контр.	Чистякова	29.08.88	3 ПРВ-44.25.29; 3 ПРВ-48.25.29		1
БЕЛГОСПРОЕКТ г. Минск					



Обозначение документа	Марка	L, мм	d, мм	B, мм	Масса, кг
Б1.038.1-1.3 040000	3 ПРВ-44.25.29	4410	25	900	484
-01	3 ПРВ-48.25.29	4800	25	960	527

И.в.р. по подл. Подпись и дата. Взам. Инв. №	Б1.038.1-1.3 040000 СБ			Стандия	Масса	Листов					
	Нач. АКМБ	Литогов	29.08.88				Перемычки	р	табл.		
	Гл. конст.	Козырев	29.08.88							3 ПРВ-44.25.29; 3 ПРВ-48.25.29.	δ/и
	Г.ИП	Мирошник	29.08.88								
	Н.в.р.	Леванович	29.08.88								
	Ст.н.с.п.т.о.	Бич	29.08.88								
Инж. Ик.	Ермошова	29.08.88									
И.контр.	Чистякова	29.08.88	Сборочный чертеж		Лист	Листов 1					
БЕЛГОСПРОЕКТ г. Минск											



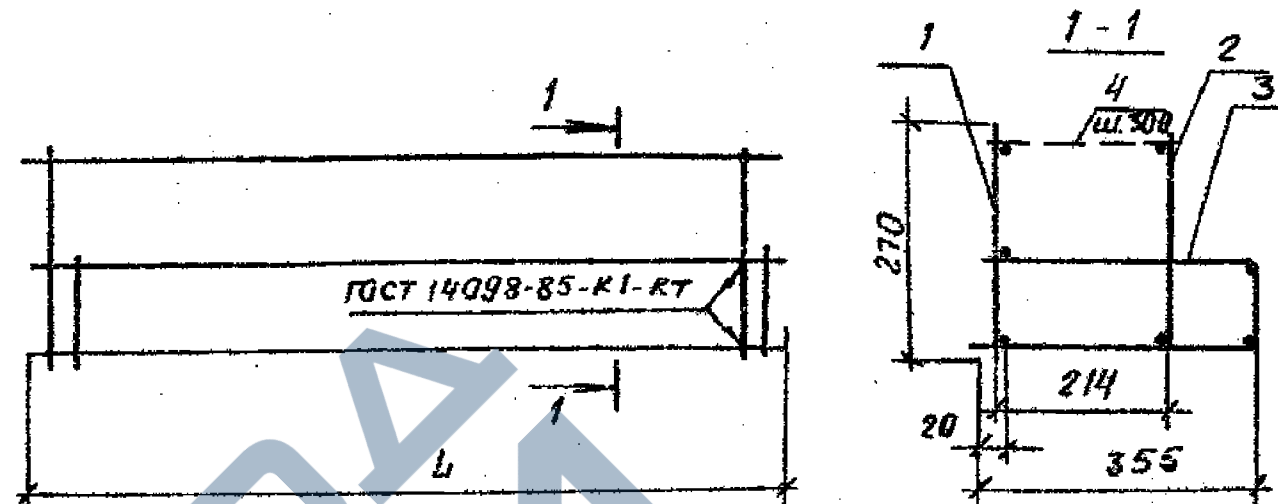
Обозначение документа	Марка	L, мм	Масса, кг
Б1.038.1-1.3 011000	АБЗ.ПР41-12.38.29	1270	3,40
-01	АБЗ ПР41-15.38.29	1530	4,11

Марка	Поз.	Наименование	Кол.	Обозначение документа
АБЗ ПР41-12.38.29	1	Каркас КР1	1	Б1.038.1-1.3 012100
	2	Каркас КР16	1	Б1.038.1-1.3 012200
	3	Каркас гнутый КР31	1	Б1.038.1-1.3 012300
	4	φ5ВрI, l=230, 0,033 кг	8	без черт.
АБЗ ПР41-15.38.29	1	каркас КР2	1	Б1.038.1-1.3 012100-01
	2	каркас КР17	1	Б1.038.1-1.3 012200-01
	3	каркас гнутый КР32	1	Б1.038.1-1.3 012300-01
	4	φ5ВрI, l=230, 0,033 кг	9	без черт.

1. Арматура класса ВрI по ГОСТ 6727-80*

Б1.038.1-1.3 011000 СБ

				Стадия	Масса	Масштаб
Нач.АКМ	Пирогов	КС	29.08.88	Р	см.	6/м.
Гл.констр.	Козырев	КС	29.08.88			
ГИП	Мирончик	КС	29.08.88	Лист	Листов 1	
Истор.	Левакович	КС	29.08.88			
Ст.н.с.НТО	Бич	КС	29.08.88	БЕЛГОСПРОЕКТ г. Минск		
Инж.т.к.	Ермошова	КС	29.08.88			
Н.контр.	Чистякова	КС	29.08.88			



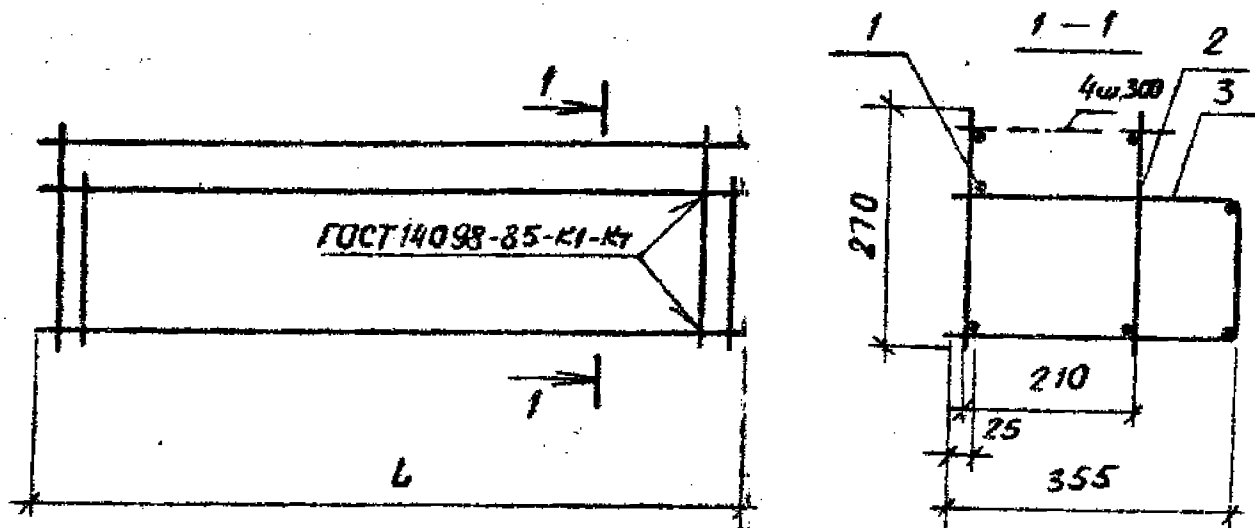
Обозначение документа	Марка	L, мм	Масса, кг
Б1.038.1-1.3 012000	АБЗ ПР41-23.38.29	2310	12,62
-01	АБЗ ПР41-25.38.29	2570	14,17

Марка	Поз.	Наименование	Кол.	Обозначение документа
АБЗ пр 41-23.38.29	1	Каркас КР3	1	Б1.038.1-1.3 012100-02
	2	Каркас КР18	1	Б1.038.1-1.3 012200-02
	3	Каркас гнутый КР33	1	Б1.038.1-1.3 012300-02
	4	φ8AIII, l=230, 0,091 кг	13	без черт.
АБЗ ПР41-25.38.29	1	каркас КР4	1	Б1.038.1-1.3 012100-03
	2	каркас КР19	1	Б1.038.1-1.3 012200-03
	3	каркас гнутый КР34	1	Б1.038.1-1.3 012300-03
	4	φ8AIII, l=230, 0,091 кг	14	без черт.

1. Арматура класса А III по ГОСТ 5781-82*

Б1.038.1-1.3 012000 СБ

				Стадия	Масса	Масштаб
Нач.АКМ	Пирогов	КС	29.08.88	Р	см.	6/м.
Гл.констр.	Козырев	КС	29.08.88			
ГИП	Мирончик	КС	29.08.88	Лист	Листов 1	
Н.гр.	Леванович	КС	29.08.88			
Ст.н.с.НТО	Бич	КС	29.08.88	БЕЛГОСПРОЕКТ г. Минск		
Инж.т.к.	Ермошова	КС	29.08.88			
Н.контр.	Чистякова	КС	29.08.88			



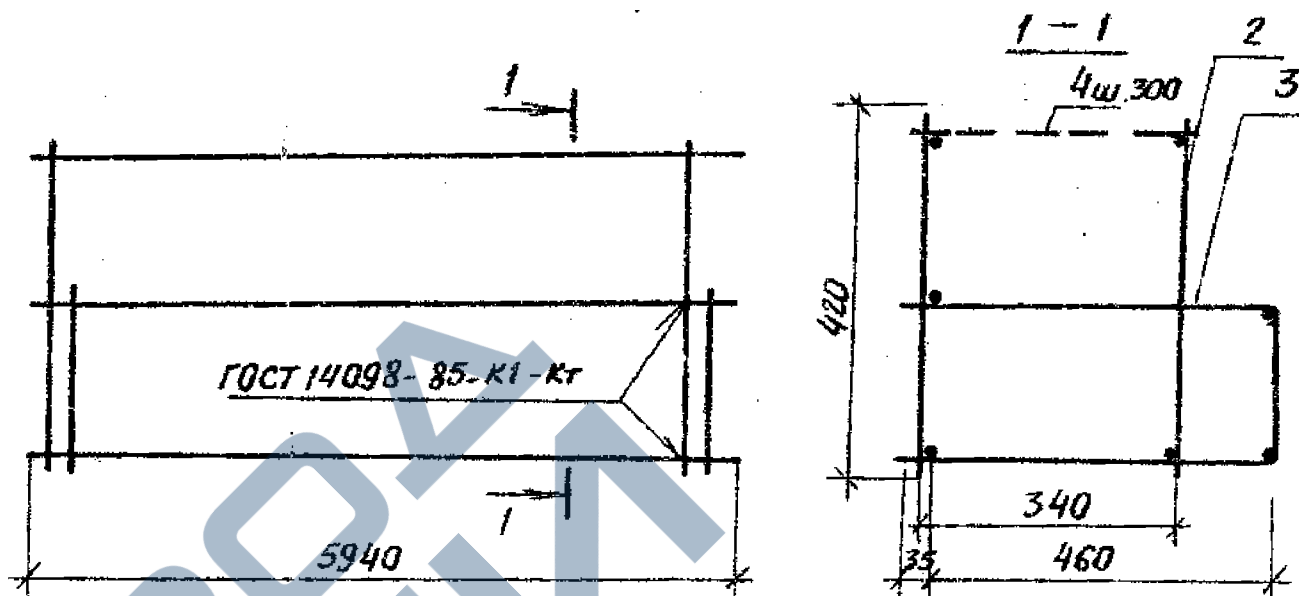
Обозначение документа	Марка	L, мм	масса, кг
Б1.0381-1.3 21000	ЯБЗ ПР41-29.38.29	2960	21,84
-01	ЯБЗ ПР41-32.38.29	3220	28,23

Марка	поз.	Наименование	кол.	Обозначение документа
ЯБЗ ПР41-29.38.29	1	каркас КР5	1	Б1.0381-1.3 012100-05
	2	каркас КР20	1	Б1.0381-1.3 012200-04
	3	каркас гнутый КР35	1	Б1.0381-1.3 012300-04
	4	φ10 А III, L-230, 0,142 кг	16	без черт.
ЯБЗ ПР41-32.38.29	1	каркас КР6	1	Б1.0381-1.3 012100-05
	2	каркас КР21	1	Б1.0381-1.3 012200-05
	3	каркас гнутый КР36	1	Б1.0381-1.3 012300-05
	4	φ10 А III, L-230, 0,142 кг	18	без черт.

1. Арматура класса А III по ГОСТ 5781-82*

Б 1.038.1-1.3 02 1000 СБ

				Статус	Масса	Масштаб
Нач. АКМБ	Пирогов	КС	29.08.88	Р	см. табл.	Б/М.
Гл. констр.	Козырев	КС	29.08.88			
ГЛП	Мирончик	Ир.	29.08.88	Лист	Листов 1	
Н. гр.	Лебанович	Ир.	29.08.88			
Ст. н.с. НТБ	Бич	Ир.	29.08.88	БЕЛГОСПРОЕКТ г. Минск		
Инж. Г.к.	Ермашова	Ир.	29.08.88			
Н. контр.	Чистякова	Ир.	29.08.88			



Марка	поз.	Наименование	кол.	Обозначение документа
ЯБЗ ПР41-59.51.44	1	каркас КР15	1	Б1.0381-1.3 012100-14
	2	каркас КР30	1	Б1.0381-1.3 012200-14
	3	каркас гнутый КР43	1	Б1.0381-1.3 012300-12
	4	φ10 А III, L-360, 0,222 кг	31	без черт.

1. Арматура класса А III по ГОСТ 5781-82*

Б 1.038.1-1.3 022000 СБ

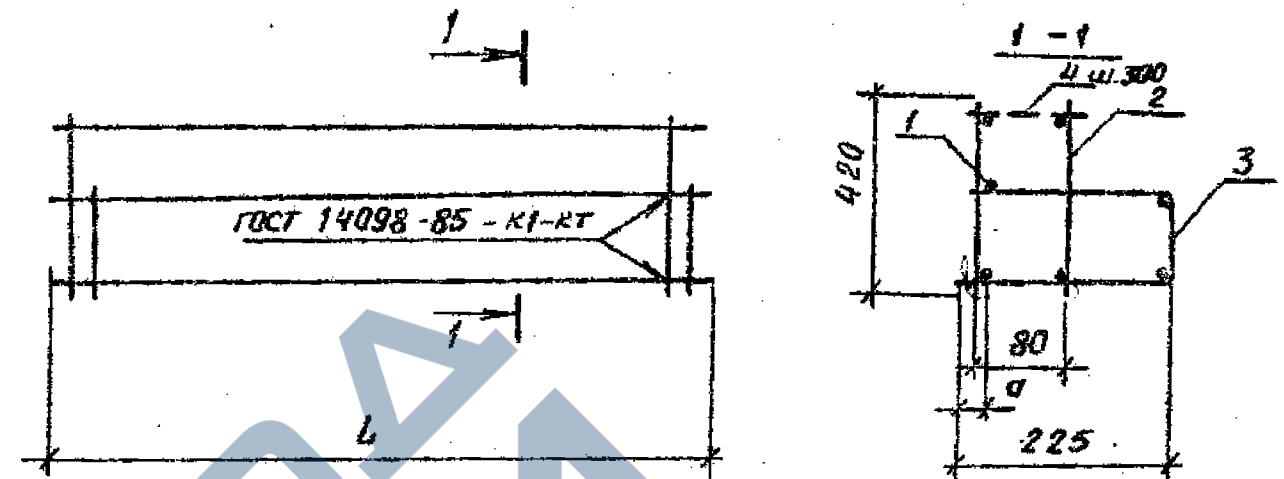
				Статус	Масса	Масштаб
Нач. АКМБ	Пирогов	КС	29.08.88	Р	119,36	Б/М.
Гл. констр.	Козырев	КС	29.08.88			
ГЛП	Мирончик	Ир.	29.08.88	Лист	Листов 1	
Н. гр.	Лебанович	Ир.	29.08.88			
Ст. н.с. НТБ	Бич	Ир.	29.08.88	БЕЛГОСПРОЕКТ г. Минск		
Инж. Г.к.	Ермашова	Ир.	29.08.88			
Н. контр.	Чистякова	Ир.	29.08.88			

Марка	поз.	Наименование	кол.	Обозначение документа
АБЗ ПР32-38.25.44	1	каркас КР7	1	Б1.038.1-1.3 012100-06
	2	каркас КР22	1	Б1.038.1-1.3 012200-06
	3	каркас гнутый КР37	1	Б1.038.1-1.3 012300-06
	4	φ10 АIII, l=100; 0,062 кг	21	без черт.
АБЗ ПР32-41.25.44	1	каркас КР10	1	Б1.038.1-1.3 012100-09
	2	каркас КР25	1	Б1.038.1-1.3 012200-09
	3	каркас гнутый КР39	1	Б1.038.1-1.3 012300-08
	4	φ10 АIII, l=100; 0,062 кг	22	без черт.
АБЗ ПР32-44.25.44	1	каркас КР9	1	Б1.038.1-1.3 012100-08
	2	каркас КР24	1	Б1.038.1-1.3 012200-08
	3	каркас гнутый КР38	1	Б1.038.1-1.3 012300-07
	4	φ10 АIII, l=100; 0,062 кг	24	без черт.
АБЗ ПР32-48.25.44	1	каркас КР13	1	Б1.038.1-1.3 012100-12
	2	каркас КР28	1	Б1.038.1-1.3 012200-12
	3	каркас гнутый КР41	1	Б1.038.1-1.3 012300-10
	4	φ10 АIII, l=100; 0,062 кг	25	без черт.

Арматура класса АIII по ГОСТ 5781-82*

Б1.038.1-1.3 031 000

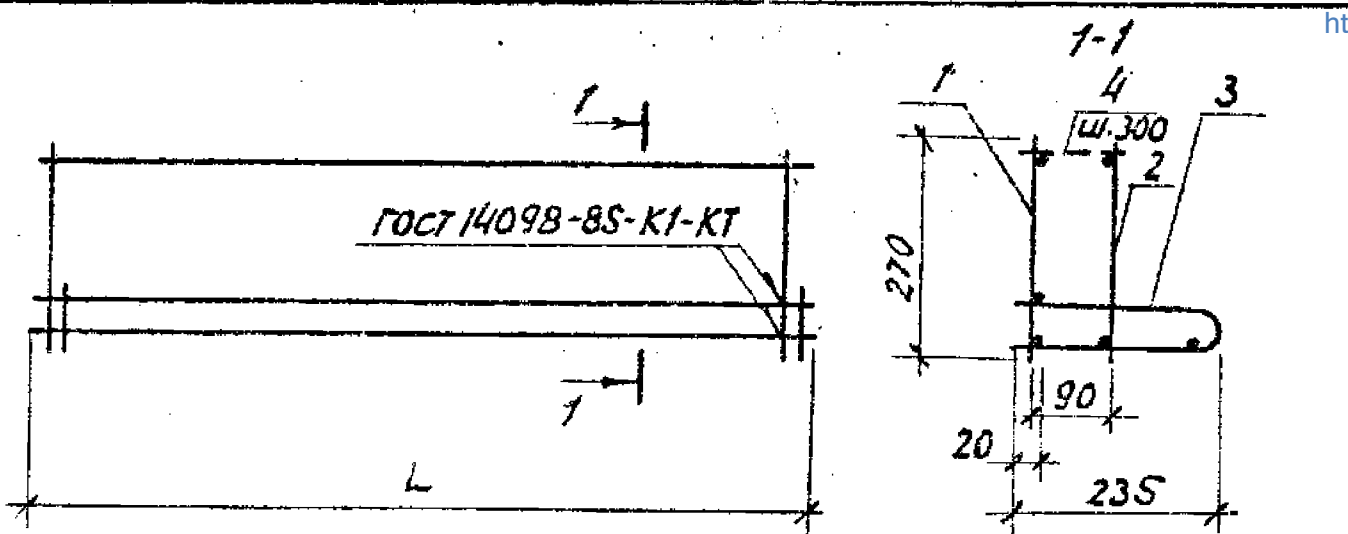
Нач. АРМБ	Пирогов	КС	29.08.88	Блоки арматурные	Этажи	Лист	Листов
Гл. констр.	Козырев	КС	29.08.88				
ГМП	Мирончик	КС	29.08.88	АБЗ ПР32-38.25.44; АБЗ ПР32-41.25.44;	Р	1	БЕЛГОСПРОЕКТ г. Минск
И. ер.	Лебанович	КС	29.08.88				
Ст. н.с. НПО	Бич	КС	29.08.88	АБЗ ПР32-44.25.44; АБЗ ПР32-48.25.44			
Инж. I к.	Ермошова	КС	29.08.88				
Н. контр.	Чистякова	КС	29.08.88				



Обозначение документа	Марка	L, мм	a, мм	Масса, кг
Б1.038.1-1.3 31000	АБЗ ПР32-38.25.44	3870	9	31,25
-01	АБЗ ПР32-41.25.44	4130	8	36,24
-02	АБЗ ПР32-44.25.44	4390	28	40,72
-03	АБЗ ПР32-48.25.44	4780	30	57,15

Инв. № подл. Подп. и дата. Взам. инв. №

Б1.038.1-1.3 031 000 СБ					
Блоки арматурные			Стадия	Масса	Масштаб
Нач. АРМБ	Пирогов	КС	Р	См. табл.	Б/М
Гл. констр.	Козырев	КС	АБЗ ПР32-38.25.44; АБЗ ПР32-41.25.44;		
ГМП	Мирончик	КС	АБЗ ПР32-44.25.44; АБЗ ПР32-48.25.44		
И. ер.	Лебанович	КС	Сборочный чертеж		
Ст. н.с. НПО	Бич	КС	Лист	Листов 1	
Инж. I к.	Ермошова	КС	БЕЛГОСПРОЕКТ г. Минск		
Н. контр.	Чистякова	КС			



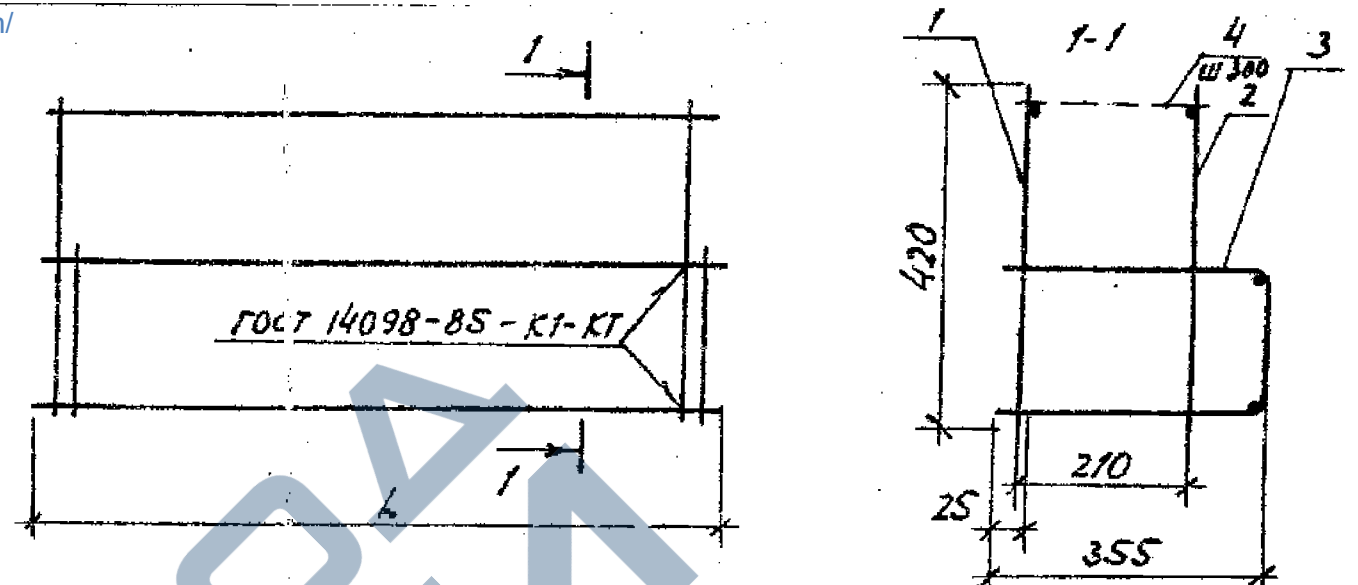
Обозначение документа	Марка	L, мм	Масса, кг
Б1.038.1-1.3 41 000	АБЗ ПР8-44.2S.29	4390	12.88
	-01 АБЗ ПР8-48.2S.29	4780	15.00

Марка	Поз.	Наименование	Кол.	Обозначение документа
АБЗ ПР8-44.2S.29	1	Каркас КР8	1	Б1.038.1-1.3 012100-07
	2	Каркас КР23	1	Б1.038.1-1.3 012200-07
	3	Каркас гнутый КР44	1	Б1.038.1-1.3 041100
	4	φ5ВрІ, e=100; 0.014 кг	24	без черт.
АБЗ ПР8-48.2S.29	1	Каркас КР12	1	Б1.038.1-1.3 012100-11
	2	Каркас КР27	1	Б1.038.1-1.3 012200-11
	3	Каркас гнутый КР45	1	Б1.038.1-1.3 041100-01
	4	φ5ВрІ, e=100; 0.014 кг	2S	без черт.

1. Арматура класса ВрІ по ГОСТ 6727-80*

Б1.038.1-1.3 041 000 СБ

Блоки арматурные				Стандия	Масса	Масштаб
И.Ч.АХН	Л.П.РОЗОВ	С	29.02.88	Р	см. табл.	Б/М
Г.К.КОНТР.	К.ОЗЫР'ЕВ	С	29.02.88			
Г.П.	М.ИРОНЧИК	С	29.02.88			
И.Ч.ЗР.	Л.ЕВАНОВИЧ	С	29.02.88			
С.И.С.П.О.	Б.У.Ч.	С	29.02.88			
И.И.Ж.Т.К.	Е.Р.МАШОВА	С	29.02.88			
И.КОНТР.	Ч.ИСТЯКОВА	С	29.02.88			
				БЕЛГОСПРОЕКТ г. Минск		



Обозначение документа	Марка	L, мм	Масса, кг
Б1.038.1-1.3 51000	АБЗ ПР32-59.38.44	5940	97.80
	-01 АБЗ ПР41-44.38.44	4390	46.95

Марка	Поз.	Наименование	Кол.	Обозначение документа
АБЗ ПР32-59.38.44	1	Каркас КР14	1	Б1.038.1-1.3 012100-13
	2	Каркас КР29	1	Б1.038.1-1.3 012200-13
	3	Каркас гнутый КР42	1	Б1.038.1-1.3 012300-11
	4	φ10 АІІІ, e=230; 0.142 кг	31	без черт.
АБЗ ПР41-44.38.44	1	Каркас КР11	1	Б1.038.1-1.3 012100-11
	2	Каркас КР26	1	Б1.038.1-1.3 012200-10
	3	Каркас гнутый КР40	1	Б1.038.1-1.3 012300-09
	4	φ10 АІІІ, e=230; 0.142 кг	24	без черт.

1. Арматура класса АІІІ по ГОСТ 5781-82*

Б1.038.1-1.3 051000 СБ

Блоки арматурные				Стандия	Масса	Масштаб
И.Ч.АХН	Л.П.РОЗОВ	С	29.02.88	Р	см. табл.	Б/М
Г.К.КОНТР.	К.ОЗЫР'ЕВ	С	29.02.88			
Г.П.	М.ИРОНЧИК	С	29.02.88			
И.Ч.ЗР.	Л.ЕВАНОВИЧ	С	29.02.88			
С.И.С.П.О.	Б.У.Ч.	С	29.02.88			
И.И.Ж.Т.К.	Е.Р.МАШОВА	С	29.02.88			
И.КОНТР.	Ч.ИСТЯКОВА	С	29.02.88			
				БЕЛГОСПРОЕКТ г. Минск		

Марка	Поз.	Наименование	Кол.	Масса, кг.
КР1	1	φ 6 АИ L=1270	1	0,28
	2	φ 5 ВРІ L=1270	2	0,183
	3	φ 5 ВРІ L=270	8	0,038
КР2	1	φ 6 АИ L=1530	1	0,34
	2	φ 5 ВРІ L=1530	2	0,22
	3	φ 5 ВРІ L=270	9	0,038
КР3	1	φ 10 АИ L=2310	1	1,42
	2	φ 6 АІ L=2310	2	0,513
	3	φ 8 АИ L=270	13	0,107
КР4	1	φ 12 АИ L=2570	1	2,28
	2	φ 6 АІ L=2570	2	0,57
	3	φ 8 АИ L=270	14	0,106
КР5	1	φ 14 АИ L=2960	1	3,59
	2	φ 8 АІ L=2960	2	1,17
	3	φ 10 АИ L=270	16	0,107
КР6	1	φ 16 АИ L=3220	1	5,08
	2	φ 8 АІ L=3220	2	1,27
	3	φ 10 АИ L=270	18	0,17
КР7	1	φ 14 АИ L=3870	1	4,67
	2	φ 8 АІ L=3870	2	1,53
	3	φ 10 АИ L=420	21	0,26
КР8	1	φ 10 АИ L=4390	1	2,71
	2	φ 5 ВРІ L=4390	2	0,63
	3	φ 5 ВРІ L=270	24	0,038

Арматура: класс ВР-I по ГОСТ 6727-80*
класс АІ и АИ по ГОСТ 5781-82*

Марка	Поз.	Наименование	Кол.	Масса, кг.
КР9	1	φ 16 АИ L=4390	1	6,93
	2	φ 8 АІ L=4390	2	1,73
	3	φ 10 АИ L=420	24	0,26
КР10	1	φ 16 АИ L=4130	1	6,52
	2	φ 8 АІ L=4130	2	1,63
	3	φ 10 АИ L=420	22	0,26
КР11	1	φ 18 АИ L=4390	1	8,77
	2	φ 8 АІ L=4390	2	1,73
	3	φ 10 АИ L=420	24	0,26
КР12	1	φ 10 АИ L=4780	1	2,95
	2	φ 6 АІ L=4780	2	1,06
	3	φ 5 ВРІ L=270	25	0,04
КР13	1	φ 20 АИ L=4780	1	11,79
	2	φ 10 АІ L=4780	2	2,95
	3	φ 10 АИ L=420	25	0,26
КР14	1	φ 22 АИ L=5940	1	17,72
	2	φ 10 АІ L=5940	2	3,66
	3	φ 10 АИ L=420	31	0,26
КР15	1	φ 28 АИ L=5940	1	28,69
	2	φ 10 АІ L=5940	2	3,66
	3	φ 10 АИ L=420	31	0,26

Арматура: класс ВР-I по ГОСТ 6727-80*
класс АІ и АИ по ГОСТ 5781-82*

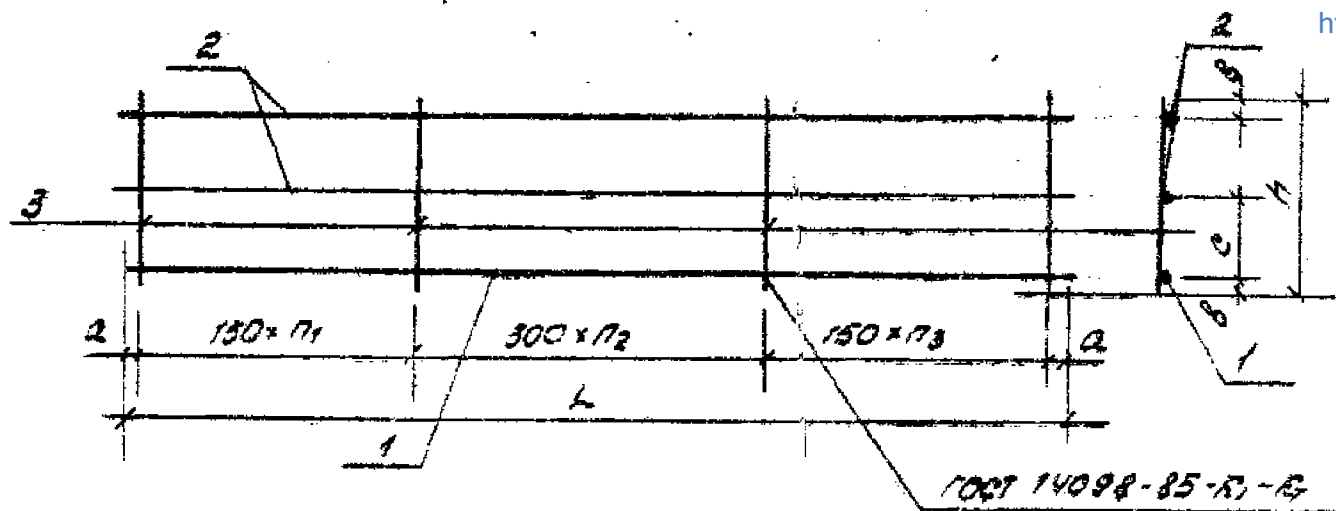
АКМБ	Пурогов	КС	29.08.88
НСИР	Козырев	КС	29.08.88
Т	Муромчик	КС	29.08.88
ГР.	Леванович	КС	29.08.88
ИИО	Буг	КС	29.08.88
ИК	Свердлович	КС	29.08.88
ИТР.	Чистякова	КС	29.08.88

Б1.038.1-1.3 012100

Каркасы КР1 по КР15

Стация	Лист	Листов
Р	1	2
БЕЛГОСПРОЕКТ г. Минск		

Б1.038.1-1.3 012100



Обозначение документа	Марка	Л мм	Н мм	а мм	б мм	с мм	π1	π2	π3	Масса ед. кг
Б1.038.1-1.3 012100	КР1	1270	270	35	20	115	3	1	3	0,95
-01	КР2	1530	270	15	20	115	3	2	3	1,12
-02	КР3	2310	270	30	20	115	4	3	5	3,84
-03	КР4	2570	270	35	20	115	4	4	5	4,30
-04	КР5	2960	270	55	25	110	5	4	6	7,84
-05	КР6	3220	270	35	25	110	6	4	7	10,86
-06	КР7	3870	420	60	23	180	7	5	8	13,19
-07	КР8	4390	270	20	20	35	8	6	9	4,98
-08	КР8	4390	420	20	25	180	8	6	9	16,84
-09	КР10	4130	420	40	25	180	7	6	8	15,48
-10	КР11	4390	420	20	25	180	8	6	9	18,45
-11	КР12	4780	270	65	20	23	8	7	9	6,04
-12	КР13	4780	420	65	30	180	8	7	9	24,16
-13	КР14	5940	420	45	23	180	10	9	11	33,07
-14	КР15	5940	420	45	23	180	10	9	11	48,04

Б1.038.1-1.3 012100 СБ

Науч. ассистент Л. С. Лозырев	С	29.08.88	Корпусы КР1 по КР15	Стандарт	Лист	Листов 1
Инж. Л. С. Лозырев	С	29.08.88				
Инж. М. И. Мухоморов	С	29.08.88	Сборочный чертеж	Р	СМ	Б/н
Науч. эр. Л. С. Лозырев	С	29.08.88				
Инж. В. В. Бич	С	29.08.88	БЕЛГОСПРОЕКТ	г. Минск		
Инж. С. В. Сидорович	С	29.08.88				
Инж. Ч. Ч. Чистякова	С	29.08.88				

Марка	Поз	Наименование	Лист	Масса кг
КР16	1	φ68 АИ	1	0,28
	2	φ58 ВРІ	1	0,18
	3	φ58 ВРІ	8	0,04
КР17	1	φ89 АИ	1	0,6
	2	φ58 ВРІ	1	0,22
	3	φ58 ВРІ	9	0,04
КР18	1	φ10 АИ	1	1,43
	2	φ68 АИ	1	0,51
	3	φ8 АИ	13	0,11
КР19	1	φ12 АИ	1	2,28
	2	φ6 АИ	1	0,57
	3	φ8 АИ	14	0,11
КР20	1	φ14 АИ	1	3,58
	2	φ8 АИ	1	1,17
	3	φ10 АИ	16	0,17
КР21	1	φ18 АИ	1	5,08
	2	φ8 АИ	1	1,27
	3	φ10 АИ	18	0,17
КР22	1	φ14 АИ	1	4,67
	2	φ8 АИ	1	1,53
	3	φ10 АИ	21	0,16
КР23	1	φ10 АИ	1	2,11
	2	φ58 ВРІ	1	0,63
	3	58 ВРІ	24	0,04

Маркировка: класс АИ и АИУ по ГОСТ 6781-82*
класс ВРІ по ГОСТ 6787-80*

Лист № подл. Листов в сборе

Науч. ассистент Л. С. Лозырев	С	29.08.88	Корпусы КР18 по КР30	Стандарт	Лист	Листов 2
Инж. Л. С. Лозырев	С	29.08.88				
Инж. М. И. Мухоморов	С	29.08.88	БЕЛГОСПРОЕКТ	г. Минск		
Науч. эр. Л. С. Лозырев	С	29.08.88				
Инж. В. В. Бич	С	29.08.88				
Инж. С. В. Сидорович	С	29.08.88				
Инж. Ч. Ч. Чистякова	С	29.08.88				

Марка	Поз	Наименование	Кол	Масса, кг
Кр 31	1	Ф 6 А III l=1270	1	0,28
	2	Ф 5 Вр I l=1270	1	0,18
	3	Ф 5 Вр I l=810	8	0,12
Кр 32	1	Ф 5 Вр I l=1530	1	0,22
	2	Ф 5 Вр I l=1530	1	0,22
	3	Ф 5 Вр I l=810	9	0,12
Кр 33	1	Ф 10 А III l=2310	1	1,42
	2	Ф 6 А III l=2310	1	0,51
	3	Ф 6 А I l=810	13	0,18
Кр 34	1	Ф 6 А III l=2570	1	0,57
	2	Ф 6 А III l=2570	1	0,57
	3	Ф 6 А I l=810	14	0,18
Кр 35	1	Ф 6 А III l=2960	1	0,66
	2	Ф 6 А III l=2960	1	0,66
	3	Ф 6 А I l=880	16	0,20
Кр 36	1	Ф 8 А III l=3220	1	1,27
	2	Ф 6 А III l=3220	1	0,71
	3	Ф 6 А I l=880	18	0,20
Кр 37	1	Ф 8 А III l=3870	1	1,53
	2	Ф 6 А III l=3870	1	0,86
	3	Ф 6 А I l=610	21	0,13

Арматура: класса А I и А III по ГОСТ 5781-82*
 класса Вр I по ГОСТ 6727-80*

Исполнитель	Пирогов	КС	29.08.88
Гл. констр.	Кравченко	КС	29.08.88
ГИА	Мирончик	М	29.08.88
Испол. зр.	Леванович	Л	29.08.88
Сл.с.ч.п.т.	Бич	Б	29.08.88
Тех. ДК	Свиридович	С	29.08.88
И. констр.	Чистякова	Ч	29.08.88

Б1.038.1-1.3 012300

Каркасы Кр 31 по Кр 43

Стадия	Лист	Листов
Р	1	2
БЕЛГОСПРОЕКТ г. Минск		

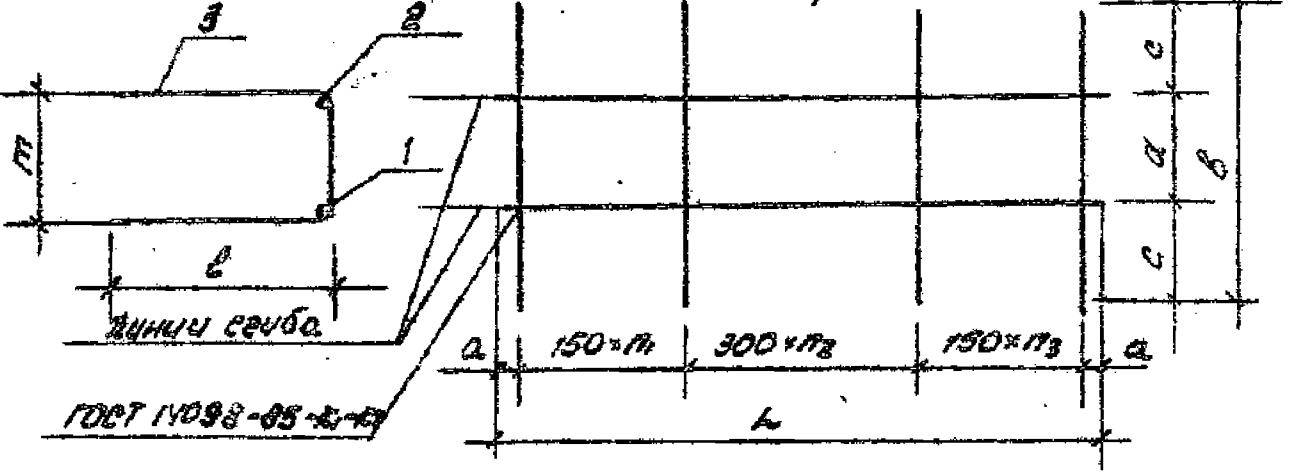
Марка	Поз	Наименование	Кол	Масса кг
Кр 38	1	Ф 10 А III l=4390	1	2,71
	2	Ф 8 А III l=4390	1	1,73
	3	Ф 6 А I l=610	24	0,13
Кр 39	1	Ф 8 А III l=4130	1	1,63
	2	Ф 6 А III l=4130	1	0,92
	3	Ф 6 А I l=610	22	0,13
Кр 40	1	Ф 10 А III l=4390	1	2,71
	2	Ф 6 А III l=4390	1	0,97
	3	Ф 6 А I l=880	24	0,19
Кр 41	1	Ф 14 А III l=4780	1	5,77
	2	Ф 6 А III l=4780	1	1,06
	3	Ф 6 А I l=610	25	0,13
Кр 42	1	Ф 22 А III l=5940	1	17,72
	2	Ф 8 А III l=5940	1	2,35
	3	Ф 8 А I l=880	31	0,35
Кр 43	1	Ф 18 А III l=5940	1	11,87
	2	Ф 8 А III l=5940	1	2,35
	3	Ф 8 А I l=1130	31	0,45

Арматура: класса А I и А III по ГОСТ 5781-82*
 класса Вр I по ГОСТ 6727-80*

Лист не режут, вырезать и дато

Б1.038.1-1.3 012300

Развертка



Обозначение документа	Марка	L мм	B мм	a мм	e мм	α мм	ε мм	m мм	n1	n2	n3	Масса кг
Б1.038.1-1.3 012300	КР31	1270	810	35	350	110	355	125	3	1	3	1,42
-01	КР32	1530	810	15	350	110	355	125	3	2	3	1,52
-02	КР33	2310	810	30	350	110	355	125	4	3	5	4,87
-03	КР34	2570	810	35	350	110	355	125	4	4	5	3,86
-04	КР35	2960	880	55	350	180	355	185	5	4	6	4,52
-05	КР36	3220	880	35	350	180	355	195	6	4	7	5,58
-06	КР37	3870	610	60	220	170	225	195	7	5	8	5,72
-07	КР38	4390	610	20	220	170	225	195	8	6	9	7,89
-08	КР39	4130	610	40	220	170	225	195	7	6	8	5,53
-09	КР40	4390	880	20	350	180	355	195	8	6	9	8,37
-10	КР41	4780	610	65	220	170	225	195	8	7	9	10,22
-11	КР42	5940	880	45	350	180	355	195	10	9	11	30,92
-12	КР43	5940	1180	45	475	180	485	195	10	9	11	28,08

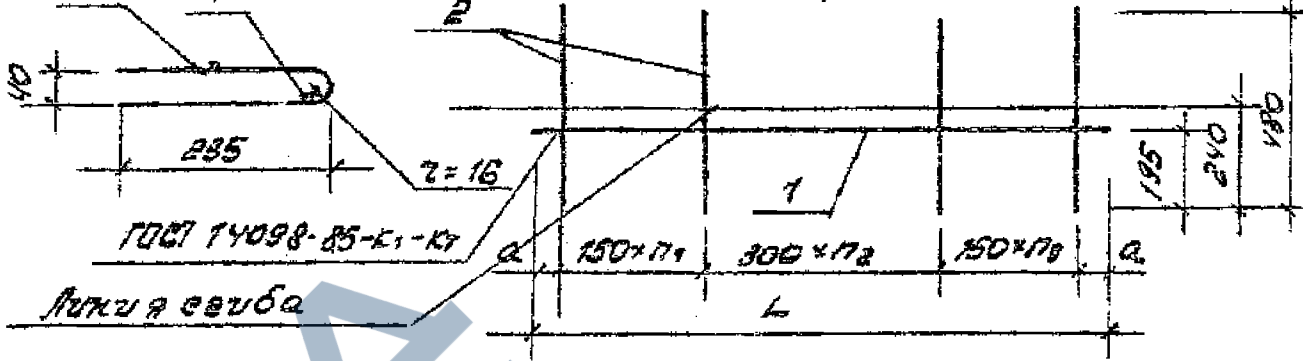
Б1.038.1-1.3 012300 СБ			
Нач. АРМ	Пирогов	КС	29.08.89
Гл. конс.	Козырев	КС	29.08.89
ГМП	Муромчик	ЛМ/М	29.08.89
Нач. зр.	Леванович	МД/зр	29.08.89
Ст. н.с. ИМА	Буч	М	29.08.89
Техник	Свиридов	Л.Св	29.08.89
Н. контр.	Чистякова	С.Ч	29.08.89

Корпусы КР31 по КР43 Сборочный чертеж

Стадия	Масса	Масштаб
Р	см. табл.	5/1
Лист	Листов 1	

БЕЛГОСПРОЕКТ г. Минск

Развертка



Обозначение документа	Марка	L мм	B мм	n1	n2	n3	Масса кг
Б1.038.1-1.3 041100	КР44	4390	20	8	6	9	3,39
-01	КР45	4780	65	8	7	9	3,92

Марка	Поз.	Назначение	Кол.	Масса, кг
КР44	1	φ 8 А II l=4390	1	1,73
	2	φ 5 Вр I l=480	24	0,089
КР45	1	φ 8 А II l=4780	1	1,89
	2	φ 5 Вр I l=480	25	0,089

Арматура : класс А II по ГОСТ 5781-82*
класс Вр I по ГОСТ 3727-80*

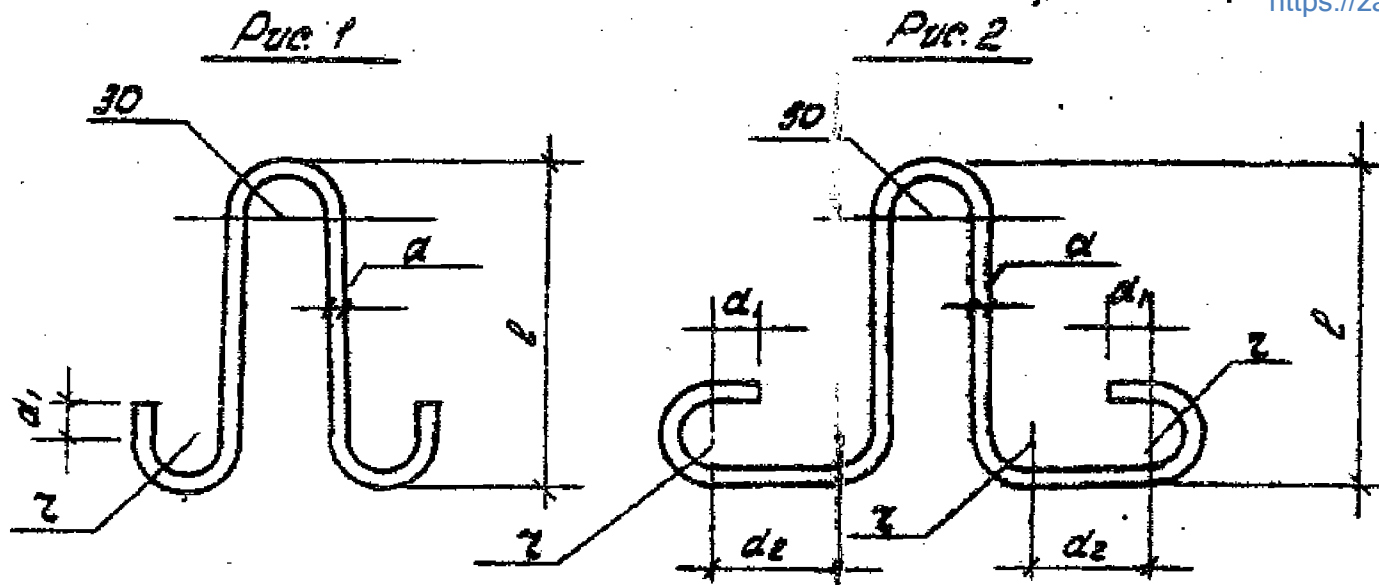
Лист № 1 из 1
Дата подписания в бота
Лист № 1 из 1

Б1.038.1-1.3 041100 СБ			
Нач. АРМ	Пирогов	КС	29.08.89
Гл. конс.	Козырев	КС	29.08.89
ГМП	Муромчик	ЛМ/М	29.08.89
Нач. зр.	Леванович	МД/зр	29.08.89
Ст. н.с. ИМА	Буч	М	29.08.89
Техник	Свиридов	Л.Св	29.08.89
Н. контр.	Чистякова	С.Ч	29.08.89

Корпусы КР44; КР45 Сборочный чертеж

Стадия	Масса	Масштаб
Р	см. табл.	5/1
Лист	Листов 1	

БЕЛГОСПРОЕКТ г. Минск



Обозначение документа	Марка	Рис	L, мм	a, мм	a1, мм	a2, мм	z, мм	P, мм	Масса, кг
Б1.038.1-1.3 010001	П1	1	800	8	30	—	20	310	0,32
-01	П2	2	880	10	30	75	20	270	0,54
-02	П3	1	930	10	30	—	20	370	0,57
-03	П4	1	1055	12	30	—	20	430	0,94
-04	П5	2	1210	14	50	115	30	355	1,46
-05	П6	2	1300	16	50	115	30	395	2,05
-06	П7	2	1380	18	50	115	30	440	2,76

Б.1.038.1-1.3 010001

Петли
строповочные
П1 по П7

Итого	Масса	Масштаб
Р	см табл.	Б/м
Лист	Листов 1	
БЕЛГОСПРОЕКТ г. Минск		

Нач. РКМБ Пирогов	С	29.08.88
Л. КРИС Гозырев	С	29.08.88
ТМТ Муданчик	ММ	29.08.88
Нач. зр. Леванович	ММ	29.08.88
Ст. н.с. МП БУ	ММ	29.08.88
Техни. Л. Свиридович	Л. С	29.08.88
Н. Контр. Чустарова	Ч. К	29.08.88