

ТИПОВЫЕ КОНСТРУКЦИИ, ИЗДЕЛИЯ И УЗЛЫ  
ЗДАНИЙ И СООРУЖЕНИЙ

СЕРИЯ 1. 238. 1-2

ПЛИТЫ ПАРАПЕТНЫЕ ЖЕЛЕЗОБЕТОННЫЕ  
РЯДОВЫЕ И УГЛОВЫЕ  
ДЛЯ ОБЩЕСТВЕННЫХ ЗДАНИЙ



18819

НАСТОЯЩАЯ ДОКУМЕНТАЦИЯ НЕ ПОДЛЕЖИТ  
ПРЯМОЙ ПЕРЕДАЧЕ НА ЗАВОД-ИЗГОТОВИТЕЛЬ  
И МОЖЕТ БЫТЬ ИСПОЛЬЗОВАНА В КАЧЕСТВЕ  
СПРАВОЧНОГО МАТЕРИАЛА ПРИ РАЗРАБОТКЕ  
КОНКРЕТНОГО ПРОЕКТА (ПИСЬМО ГОССТРОЯ  
РОССИИ ОТ 17.03.99 № 5-11/30)

ТИПОВЫЕ КОНСТРУКЦИИ, ИЗДЕЛИЯ И УЗЛЫ  
ЗДАНИЙ И СООРУЖЕНИЙ

СЕРИЯ 1. 238. 1-2

ПЛИТЫ ПАРАПЕТНЫЕ ЖЕЛЕЗОБЕТОННЫЕ  
РЯДОВЫЕ И УГЛОВЫЕ  
ДЛЯ ОБЩЕСТВЕННЫХ ЗДАНИЙ

РАБОЧИЕ ЧЕРТЕЖИ

РАЗРАБОТАНЫ:

ЦНИИЭП учебных зданий

Гл. инженер ин-та *Ляхович* А.К. Ляхович  
Начальник АМ-2 *104* В.В. Орлов  
Гл. инженер АМ-2 *34* В.А. Маргулец  
Гл. инженер пр-та *МЛ* М.Л. Ротерштейн  
совместно с

НИИЖБ Госстроя СССР

Зам. директора *Коровин* Н.Н. Коровин  
Рук. лаборатории напряженных  
конструкций *Бердичевский* Г.И. Бердичевский  
Рук. сектора *Крамарь* В.Г. Крамарь

УТВЕРЖДЕНЫ

И ВВЕДЕНЫ В ДЕЙСТВИЕ  
с 01.08.83

Госгражданстроем  
приказ № 162 от 26.05.83

ОБОЗНАЧЕНИЕ	НАИМЕНОВАНИЕ	СТР.
1.238.1-2 - 000ТО	ТЕХНИЧЕСКОЕ ОПИСАНИЕ	3
1.238.1-2 - 100	ПЛИТА ПАРАПЕТНАЯ ЖЕЛЕЗОБЕТОННАЯ	
	(пп15,4; пп15,5; пп15,7; пп15,8; пп18,4; пп18,5; пп18,7; пп18,8)	5
1.238.1-2-100 СБ	ПЛИТА ПАРАПЕТНАЯ ЖЕЛЕЗОБЕТОННАЯ	
	(пп15,4; пп15,5; пп15,7; пп15,8; пп18,4; пп18,5; пп18,7; пп18,8)	
	СБОРОЧНЫЙ ЧЕРТЕЖ	8
1.238.1-2-200	ПЛИТА ПАРАПЕТНАЯ УГЛОВАЯ	
	(ппу 4,4; ппу 5,5)	9
1.238.1-2-200 СБ	ПЛИТА ПАРАПЕТНАЯ УГЛОВАЯ	
	(ппу 4,4; ппу 5,5) СБОРОЧНЫЙ ЧЕРТЕЖ	10
1.238.1-2-010	СЕТКА С1... С10	11
1.238.1-2-010 СБ	СЕТКА С1... С10 СБОРОЧНЫЙ ЧЕРТЕЖ	13
1.238.1-2-017	ПЕТЛЯ П1; П2	14
1.238.1-2-018	УЗЕЛ I... III	15
1.238.1-2 000 ВМС	ВЕДОМОСТЬ РАСХОДА СТАЛИ НА	
	МАРКУ, КГ	16

№В. И ПОСЛ.	ПОДПИСЬ И ДАТА	ВЗАМ. ИМБ. №	1.238.1-2-000		
			СТАДИЯ	ЛИСТ	ЛИСТОВ
РУК.МАСТ.	ОРЛОВ	<i>ОРЛОВ</i>	23.12.82	Р	1
ГЛ.ИНЖ. М.	МАРГУЛЕЦ	<i>МАРГУЛЕЦ</i>	23.12.82		
ГИП	РОТЕРШТЕЙН	<i>РОТЕРШТЕЙН</i>	23.12.82		
СТ. ИНЖ.	ПОПОВА	<i>ПОПОВА</i>	23.12.82		
ПРОВЕР.	РОТЕРШТЕЙН	<i>РОТЕРШТЕЙН</i>	23.12.82		

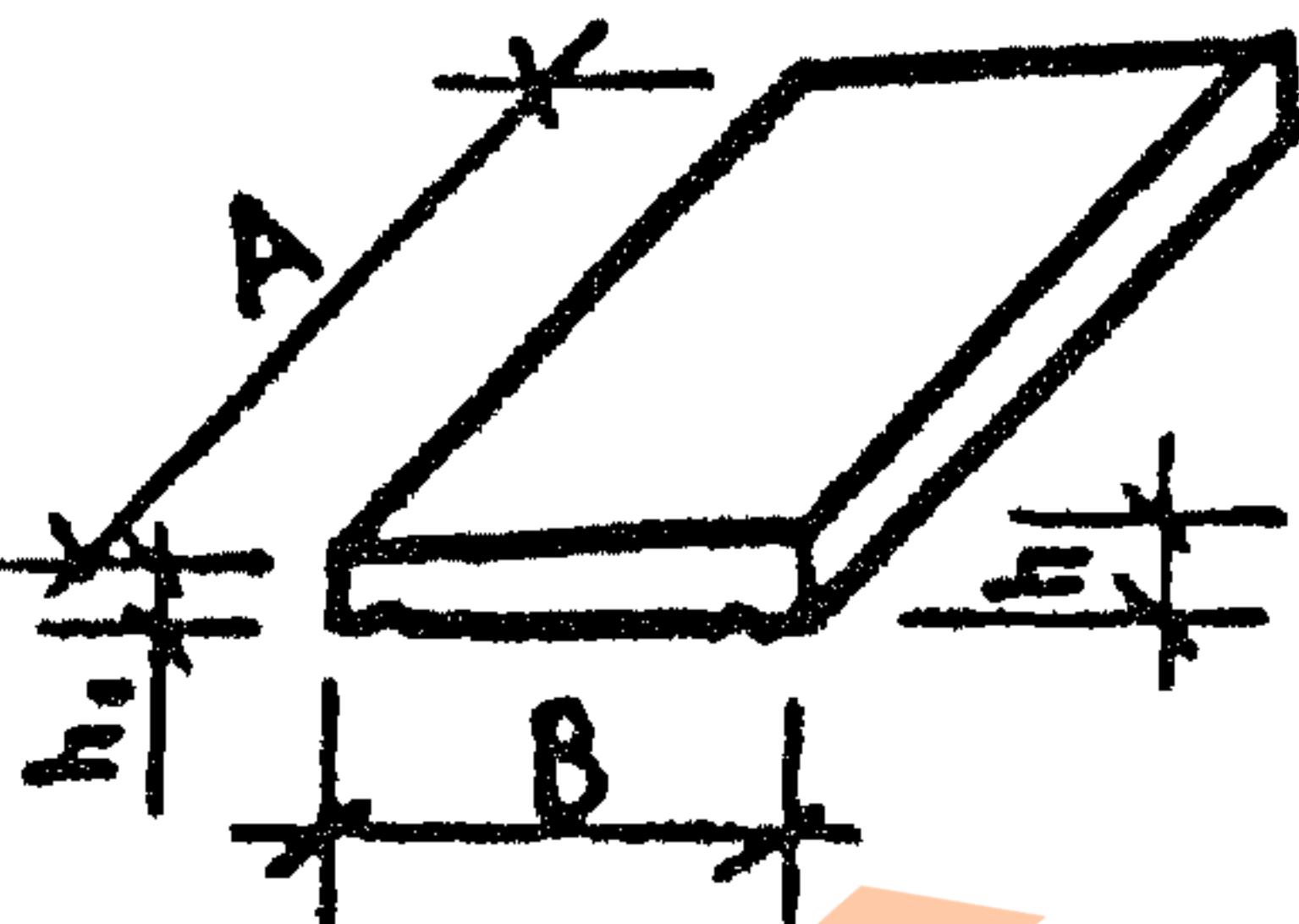
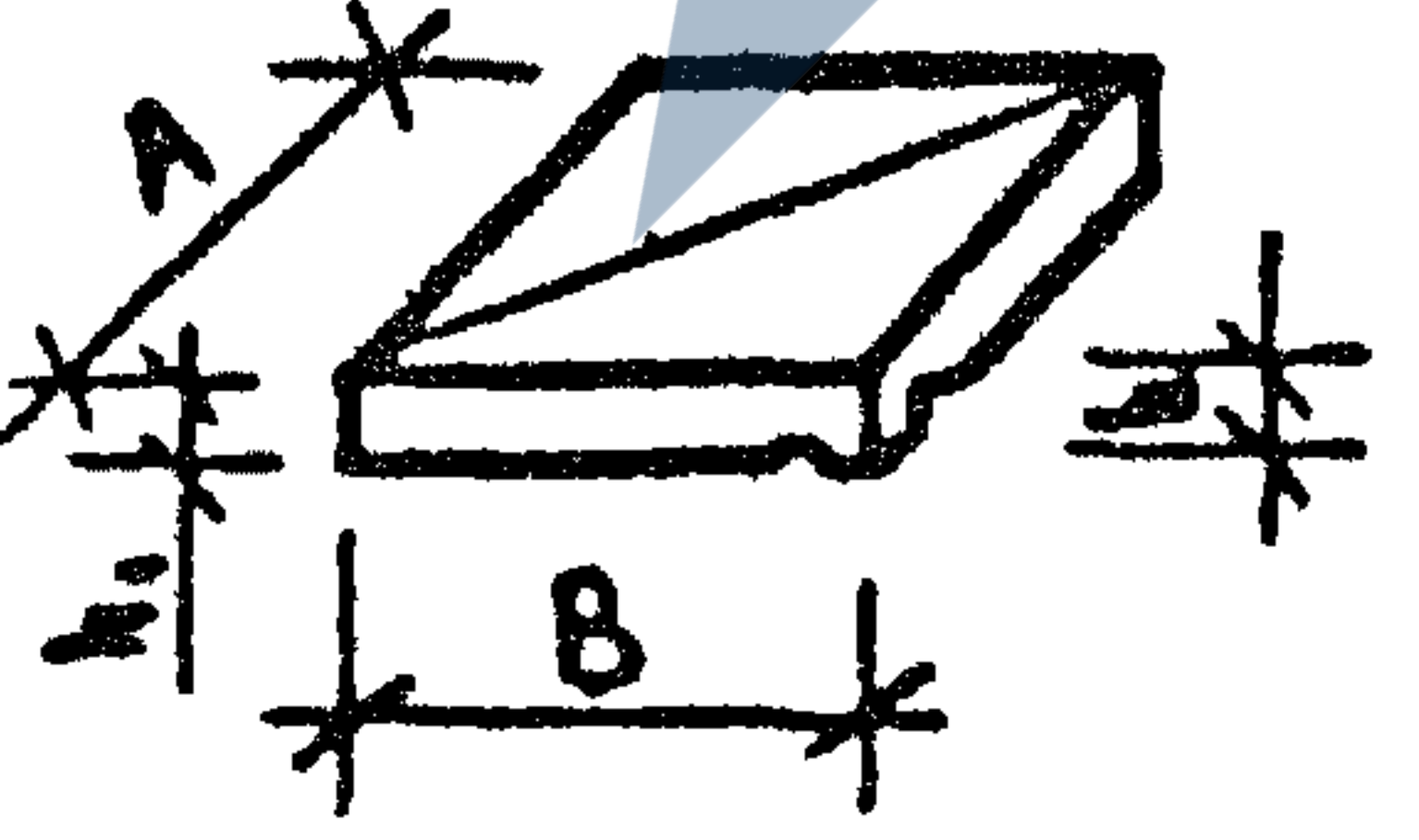
СОДЕРЖАНИЕ

ЦНИИЭП УЧЕБНЫХ  
ЗДАНИЙ

18819 3



ТАБЛИЦА №1

МАРКА	ЭСКИЗ	РАЗМЕРЫ, мм				ОБЪЕМ БЕТОНА м <sup>3</sup>	РАСХОД СТАЛИ, кг		МАССА кг
		А	В	h	h <sub>1</sub>		НАТУР.	ПРИВЕД К КЛАССУ А-І	
пп 15,4		1490	420	80	60	0,043	0,71	0,90	100,0
пп 15,5		1490	520	80	60	0,054	0,97	1,17	135,0
пп 15,7		1490	700	80	60	0,073	1,12	1,39	175,0
пп 15,8		1490	800	80	60	0,083	1,35	1,73	200,0
пп 18,4		1790	420	80	60	0,052	1,01	1,23	130,0
пп 18,5		1790	520	80	60	0,065	1,07	1,32	157,0
пп 18,7		1790	700	80	60	0,087	1,25	1,58	225,0
пп 18,8		1790	800	80	60	0,101	1,48	1,92	250,0
ппу 4,4		420	420	80	60	0,012	0,28	0,34	30,0
ппу 5,5		520	520	80	60	0,020	0,31	0,39	50,0

Ш.В. № ПОЯЛ ПОДПИСЬ И ДАТА ВЗАМ.ИВ. №

1.238.1-2-000ТО

Лист

2

18819 5

ФОРМА	ЗОНА	Поз.	ОБОЗНАЧЕНИЕ	НАИМЕНОВАНИЕ	Кол.	ПРИМЕЧАНИЕ
				<u>ДОКУМЕНТАЦИЯ</u>		
АЧ			1.238.1-2-100 СБ	СБОРОЧНЫЙ ЧЕРТЕЖ		
АЧ			1.238.1-2-000 ТО	ТЕХНИЧЕСКОЕ ОПИСАНИЕ		
АЧ			1.238.1-2-000 ВМС	ВЕДОМОСТЬ РАСХОДА		
				СТАЛИ НА МАРКУ, КГ		
			ПЕРЕМЕННЫЕ ДАННЫЕ	ДЛЯ ИСПОЛНЕНИЙ		
				1.238.1-2-100		пп 15.4
				<u>СБОРОЧНЫЕ ЕДИНИЦЫ</u>		
АЧ	1		1.238.1-2-010-06	СЕТКА С7	1	
АЧ	2		1.238.1-2-017	ПЕТЛЯ П1	2	
				<u>МАТЕРИАЛ</u>		
				БЕТОН МАРКИ 200	0,043	м <sup>3</sup>
				1.238.1-2-100-01		пп 15.5
				<u>СБОРОЧНЫЕ ЕДИНИЦЫ</u>		
АЧ	1		1.238.1-2-010-04	СЕТКА С5	1	
АЧ	2		1.238.1-2-017-01	ПЕТЛЯ П2	2	
				<u>МАТЕРИАЛ</u>		
				БЕТОН МАРКИ 200	0,054	м <sup>3</sup>
				1.238.1-2-100-02		пп 15.7
				<u>СБОРОЧНЫЕ ЕДИНИЦЫ</u>		
АЧ	1		1.238.1-2-010-05	СЕТКА С6	1	
АЧ	2		1.238.1-2-017-01	ПЕТЛЯ П2	2	
				<u>МАТЕРИАЛ</u>		
				БЕТОН МАРКИ 200	0,073	м <sup>3</sup>

ИЗМ. № ПОДА. ПОДПИСЬ И ДАТА ВЗАМ. ИЗМ. №

ИЗМ. № ПОДА.

				1.238.1-2-100		
НАЧ. МАСТ.	ОРЛОВ	<i>[Подпись]</i>	23.12.82	СТРАНИЦА	ЛИСТ	ЛИСТОВ
ГА. ИИИ. М.	МЯРГУЛЕЦ	<i>[Подпись]</i>	23.12.82	Р	1	3
ГНП	РОТЕРШТЕЙН	<i>[Подпись]</i>	23.12.82	ЦНИИЭП УЧЕБНЫХ ЗДАНИЙ		
СТ. ИИИ.	ПОПОВА	<i>[Подпись]</i>	23.12.82			
ПРОВЕР.	РОТЕРШТЕЙН	<i>[Подпись]</i>	23.12.82			

ПЛИТА ПАРАПЕТНАЯ ЖЕЛЕЗОБЕТОННАЯ  
(пп 15.4; пп 15.5; пп 15.7; пп 15.8;  
пп 18.4; пп 18.5; пп 18.7; пп 18.8)

18819 Б

ФОРМАТ	ЗОНА	ПОЗ.	ОБОЗНАЧЕНИЕ	НАИМЕНОВАНИЕ	КОЛ.	ПРИМЕЧАН
				1.238.1-2-100-03		пп 15.8
				<u>СБОРОЧНЫЕ ЕДИНИЦЫ</u>		
Ач		1	1.238.1-2-010-07	СЕТКА С 8	1	
Ач		2	1.238.1-2-017-01	ПЕТЛЯ П 2	2	
				<u>МАТЕРИАЛ</u>		
				БЕТОН МАРКИ 200	0,083	м <sup>3</sup>
				1.238-1-2-100-04		пп 18.4
				<u>СБОРОЧНЫЕ ЕДИНИЦЫ</u>		
Ач		1	1.238.1-2-010	СЕТКА С1	1	
Ач		2	1.238.1-2-017-01	ПЕТЛЯ П2	2	
				<u>МАТЕРИАЛ</u>		
				БЕТОН МАРКИ 200	0,052	м <sup>3</sup>
				1.238.1-2-100-05		пп 18.5
				<u>СБОРОЧНЫЕ ЕДИНИЦЫ</u>		
Ач		1	1.238.1-2-010-01	СЕТКА С2	1	
Ач		2	1.238.1-2-017-01	ПЕТЛЯ П2	2	
				<u>МАТЕРИАЛ</u>		
				БЕТОН МАРКИ 200	0,065	м <sup>3</sup>
				1.238.1-2-100-06		пп 18.7
				<u>СБОРОЧНЫЕ ЕДИНИЦЫ</u>		
Ач		1	1.238.1-2-010-02	СЕТКА С3	1	
Ач		2	1.238.1-2-017-01	ПЕТЛЯ П 2	2	
				<u>МАТЕРИАЛ</u>		
				БЕТОН МАРКИ 200	0,087	м <sup>3</sup>

Инв. № подл. Подпись и дата. Взам. инв. №

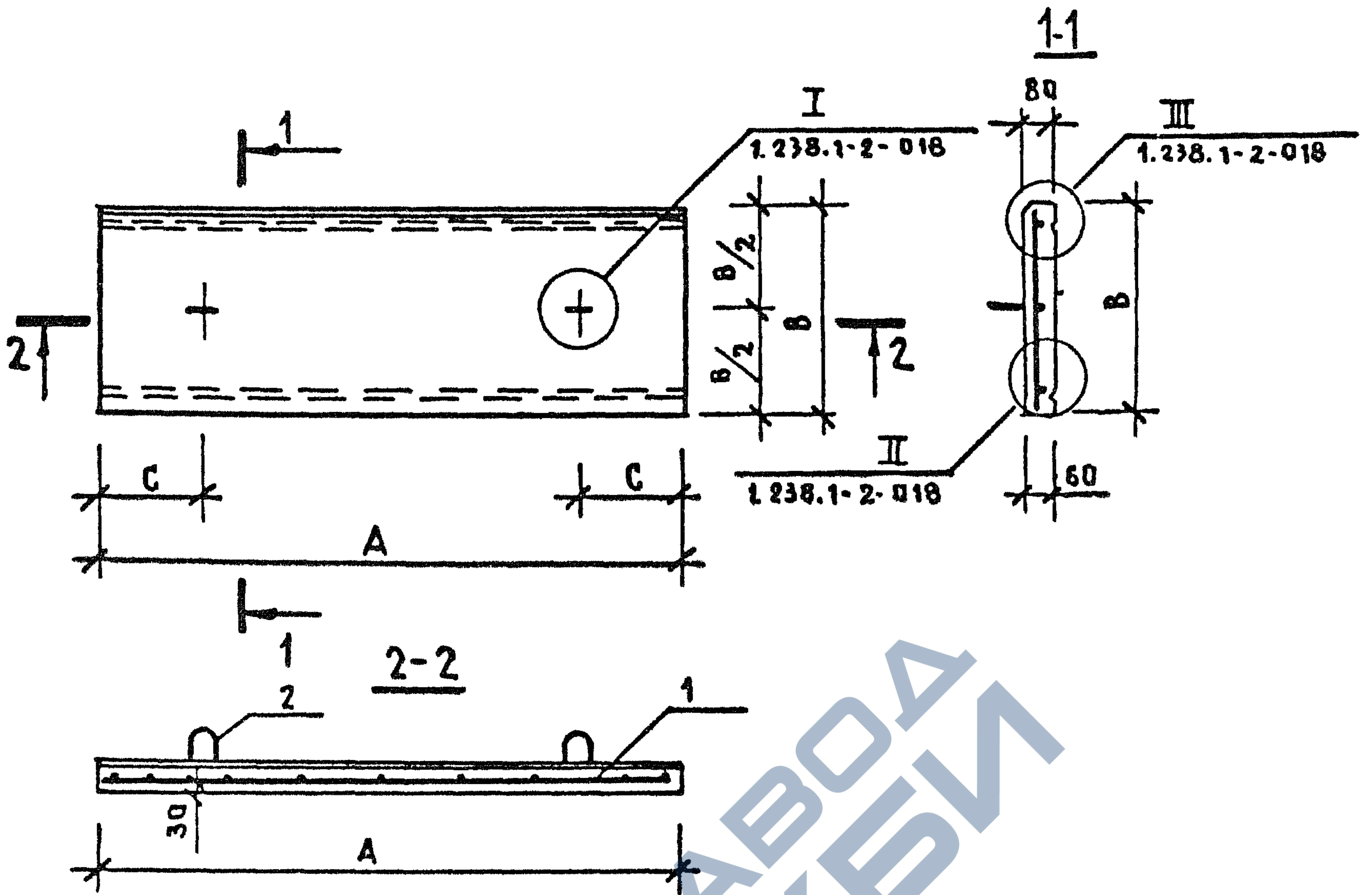
1.238.1-2-100

Лист

2

18819 7





ОБОЗНАЧЕНИЕ	МАРКА	РАЗМЕРЫ, ММ			МАССА КГ
		А	В	С	
1.238.1-2-100	ПП 15.4	1490	420	370	100.0
- 01	ПП 15.5	1490	520	370	135.0
- 02	ПП 15.7	1490	700	370	175.0
- 03	ПП 15.8	1490	800	370	200.0
- 04	ПП 18.4	1790	420	450	130.0
- 05	ПП 18.5	1790	520	450	157.0
- 06	ПП 18.7	1790	700	450	225.0
- 07	ПП 18.8	1790	800	450	250.0

ЧИВ. № ПОДА  
 ПОДПИСЬ И ДАТА  
 ВЗЯМ. ЧИВ. №

НАЧ. МАСТ.	ОРАДВ	<i>[Signature]</i>	23.12.82
ГЛ. ИНЖ. М.	МАРГУЛЕЦ	<i>[Signature]</i>	23.12.82
ГИП	РОТЕРШТЕЙН	<i>[Signature]</i>	23.12.82
СТ. ИНЖ.	ПОПОВА	<i>[Signature]</i>	23.12.82
ПРОВЕР.	РОТЕРШТЕЙН	<i>[Signature]</i>	23.12.82

РАМТА ПАРАПЕТНАЯ ЖЕЛЕЗОБЕТОННАЯ  
 (ПП 15.4; ПП 15.5; ПП 15.7; ПП 15.8;  
 ПП 18.4; ПП 18.5; 18.7; ПП 18.8)  
 СБОРОЧНЫЙ ЧЕРТЕЖ

1.238.1-2-100 СБ

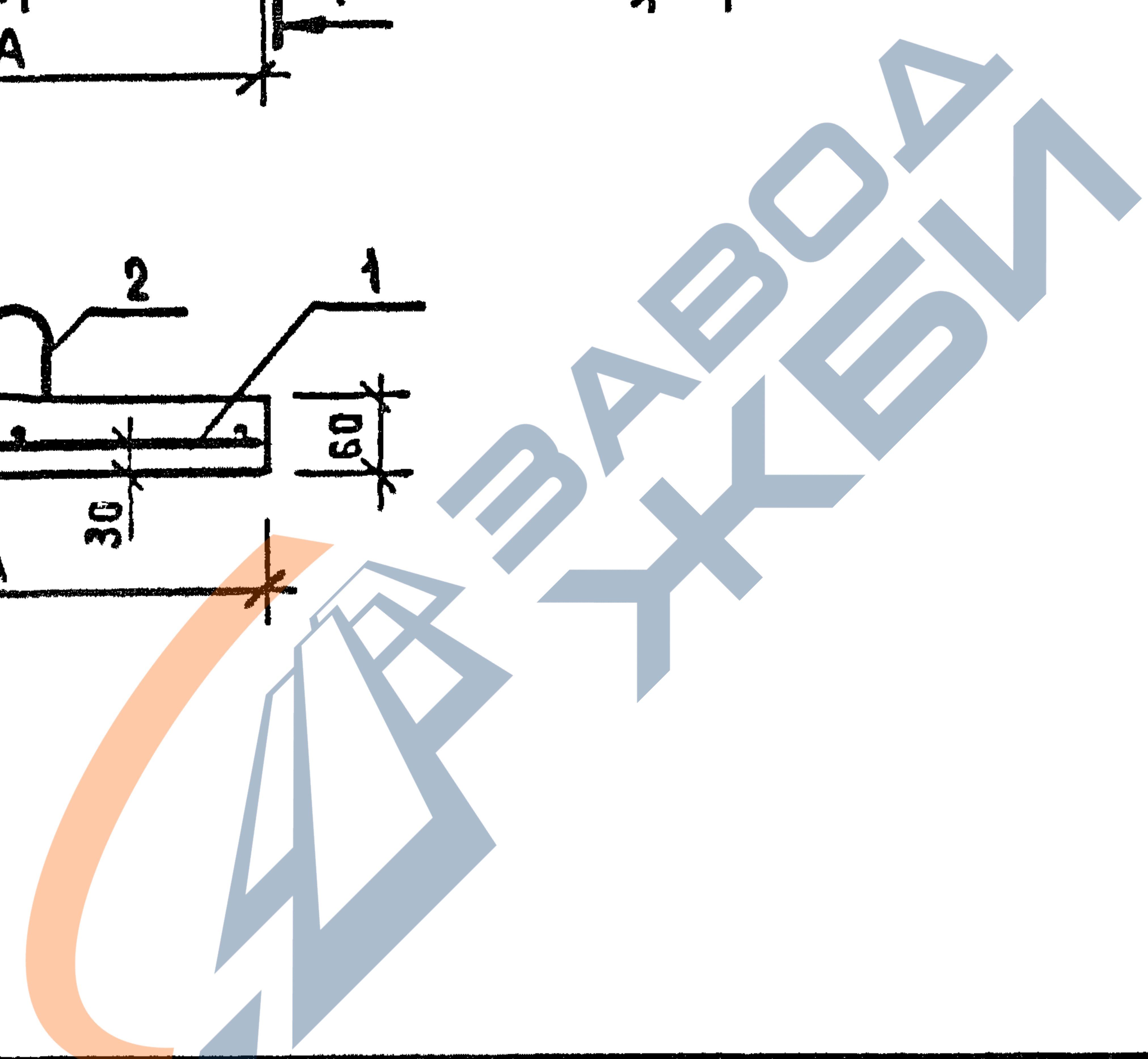
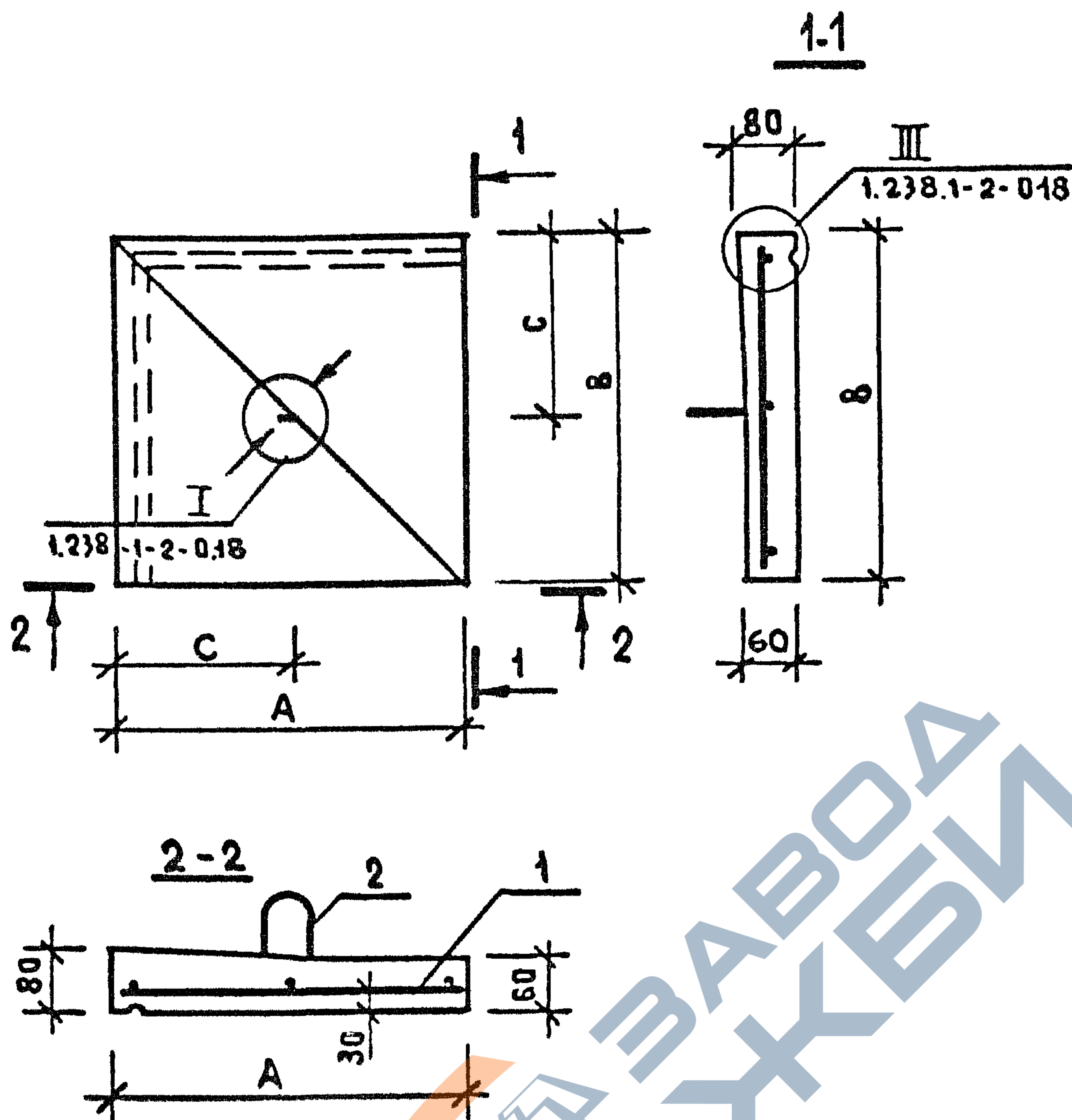
Стация	Масса	Масшт.
Р	СМ. ТАБЛ.	—
Лист	Листов 1	

ЦНИИЭП УЧЕБНЫХ ЗДАНИЙ

ФОРМАТ	ЗОНА	Поз.	ОБОЗНАЧЕНИЕ	НАИМЕНОВАНИЕ	КОЛ.	ПРИМЕЧАНИЕ
				<u>ДОКУМЕНТАЦИЯ</u>		
А4			1.238.1-2-200 СБ	СБОРОЧНЫЙ ЧЕРТЕЖ		
А4			1.238.1-2-000 ТО	ТЕХНИЧЕСКОЕ ОПИСАНИЕ		
А4			1.238.1-2-000 ВМС	ВЕДОМОСТЬ РАСХОДА		
				СТАЛИ НА МАРКУ, КГ		
			ПЕРЕМЕННЫЕ ДАННЫЕ	ДЛЯ ИСПОЛНЕНИЙ		
				1.238.1-2-200		ппу 4,4
				<u>СБОРОЧНЫЕ ЕДИНИЦЫ</u>		
А4		1	1.238.1-2-010-09	СЕТКА С9	1	
А4		2	1.238.1-2-017	ПЕТЛЯ П1	1	
				<u>МАТЕРИАЛ</u>		
				БЕТОН МАРКИ М200	0,012	м <sup>3</sup>
				1.238.1-2-200-01		ппу 5,5
				<u>СБОРОЧНЫЕ ЕДИНИЦЫ</u>		
А4		1	1.238.1-2-010-09	СЕТКА С10	1	
А4		2	1.238.1-2-017	ПЕТЛЯ П1	1	
				<u>МАТЕРИАЛ</u>		
				БЕТОН МАРКИ М200	1,020	м <sup>3</sup>

ВЗАМ. НЧВ. №								
ПОДПИСЬ И ДАТА					1.238.1-2-200			
НЧВ. № ПОДЛ.	НАЧ. МАСТ.	ОРАЛОВ	<i>[подпись]</i>	23.12.82	ПЛИТА ПАРАПЕТНАЯ УГЛОВАЯ (ппу 4,4 ; ппу 5,5)	СТАДИЯ	ЛИСТ	ЛИСТОВ
	ГЛ. ИНЖ. М.	МАРГУЛЕЦ	<i>[подпись]</i>	23.12.82		Р		1
	ГНП	РОТЕРШТЕЙН	<i>[подпись]</i>	23.12.82		ЦНИИЭП УЧЕБНЫХ ЗДАНИЙ		
	СТ. ИНЖ.	ПОПОВА	<i>[подпись]</i>	23.12.82				
	ПРОВЕР.	РОТЕРШТЕЙН	<i>[подпись]</i>	23.12.82				

18819 10



ОБОЗНАЧЕНИЕ	МАРКА	РАЗМЕРЫ, мм			МАССА кг
		A	B	C	
1.238.1-2-200	ппу 4,4	420	420	200	30,0
- 01	ппу 5,5	520	520	250	50,0

ИМБ. № ПОДЛ. ПОДПИСЬ И ДАТА ВЗЯМ. ИМБ. №

				1.238.1-2-200 СБ		
				СТАДИЯ	МАССА	МАСШТАБ
				Р	см, табл.	—
				Лист	Листов 1	
				ЦНИИЭП УЧЕБНЫХ ЗДАНИЙ		
НАЧ. МАСТ.	ОРЛОВ	<i>[Signature]</i>	23.12.82	ПЛИТА ПАРАПЕТНАЯ УГЛОВАЯ (ппу 4,4; ппу 5,5) СБОРОЧНЫЙ ЧЕРТЕЖ		
ГЛ. ИНЖ. М.	МАРГУЛЕЦ	<i>[Signature]</i>	23.12.82			
Г И Д	РОТЕРШТЕЙН	<i>[Signature]</i>	23.12.82			
СТ. ИНЖ.	ПОПОВА	<i>[Signature]</i>	23.12.82			
ПРОВЕР.	РОТЕРШТЕЙН	<i>[Signature]</i>	23.12.82			

18819 11

ФОРМАТ	ЗОНА	ПОЗ.	ОБОЗНАЧЕНИЕ	НАИМЕНОВАНИЕ	КОЛ.	ПРИМЕЧАНИЕ
				<u>ДОКУМЕНТАЦИЯ.</u>		
А4			1.238.1-2-010 СБ	СБОРОЧНЫЙ ЧЕРТЕЖ		
А4			1.238.1-2-000 ТО	ТЕХНИЧЕСКОЕ ОПИСАНИЕ		
А4			1.238.1-2-000 ВМС	ВЕДОМОСТЬ РАСХОДА		
				СТАЛИ НА МАРКУ, КГ		
			ПЕРЕМЕННЫЕ ДАННЫЕ	ДЛЯ ИСПОЛНЕНИЙ		
				<u>ДЕТАЛИ</u>		
				1.238.1-2-010		С1
А4	1		1.238.1-2-011	φ3Вр-I ГОСТ 6727-80 ℓ=1770	3	0,27 кг
А4	2		-012	φ3Вр-I ГОСТ 6727-80 ℓ=400	10	0,20 кг
				1.238.1-2-010-01		С2
А4	1		1.238.1-2-011	φ3Вр-I ГОСТ 6727-80 ℓ=1770	3	0,27 кг
А4	2		-013	φ3Вр-I ГОСТ 6727-80 ℓ=500	10	0,26 кг
				1.238.1-2-010-02		С3
А4	1		1.238.1-2-011	φ3Вр-I ГОСТ 6727-80 ℓ=1770	4	0,36 кг
А4	2		-014	φ3Вр-I ГОСТ 6727-80 ℓ=680	10	0,35 кг
				1.238.1-2-010-03		С4
А4	1		1.238.1-2-011	φ3Вр-I ГОСТ 6727-80 ℓ=1770	6	0,54 кг
А4	2		-015	φ3Вр-I ГОСТ 6727-80 ℓ=780	10	0,40 кг
				1.238.1-2-010-04		С-5
А4	1		1.238.1-2-016	φ3Вр-I ГОСТ 6727-80 ℓ=1470	3	0,23 кг
А4	2		-013	φ3Вр-I ГОСТ 6727-80 ℓ=500	8	0,20 кг

ИНВ. № ПОДА.	ПОДПИСЬ И ДАТА	ОБЪЕМ ИНВ. №	
	НАЧ. МАСТ.	Орлов	23.12.82
	ГЛ. ИНЖ. М.	Мяргалец	23.12.82
	ГНП	Ротерштейн	23.12.82
	СТ. ИНЖ.	Попова	23.12.82
	ПРОВЕР.	Ротерштейн	23.12.82

СЕТКА С1... С10

1.238.1-2-010

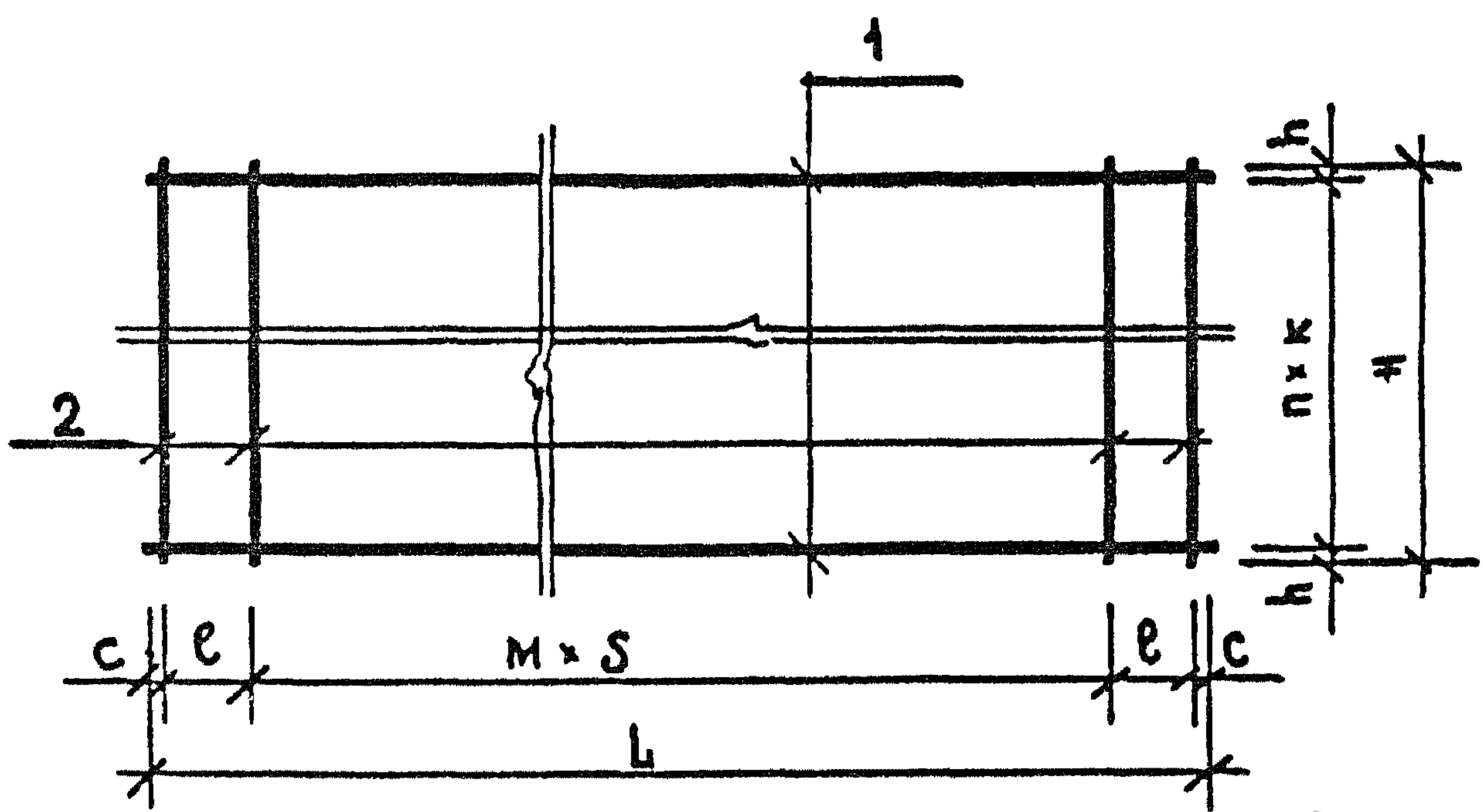
СТРАНА	ЛИСТ	ЛИСТОВ
Р	1	2

ЦНИИЭП УЧЕБНЫХ  
ЗДАНИЙ

18819 12

ФОРМАТ	ЗОНА	Поз.	ОБОЗНАЧЕНИЕ	НАИМЕНОВАНИЕ	КОЛ.	ПРИМЕЧАН
				1.238.1-2-010-05		С6
А4		1	1.238.1-2-016	φ38p-I ГОСТ 6727-80 ℓ=1470	4	0,30 кг
А4		2	-014	φ38p-I ГОСТ 6727-80 ℓ=680	8	0,28 кг
				1.238.1-2-010-06		С7
А4		1	1.238.1-2-016	φ38p-I ГОСТ 6727-80 ℓ=1470	3	0,23 кг
А4		2	-012	φ38p-I ГОСТ 6727-80 ℓ=400	9	0,18 кг
				1.238.1-2-010-07		С8
А4		1	1.238.1-2-016	φ38p-I ГОСТ 6727-80 ℓ=1470	6	0,45 кг
А4		2	-015	φ38p-I ГОСТ 6727-80 ℓ=780	9	0,36 кг
				1.238.1-2-010-08		С9
А4		1,2	1.238.1-2-012	φ38p-I ГОСТ 6727-80 ℓ=400	6	0,13 кг
				1.238.1-2-010-09		С10
А4		1,2	1.238.1-2-013	φ38p-I ГОСТ 6727-80 ℓ=500	6	0,16 кг

Инв. № подл	Подпись и дата	Взам. инв. №	1.238.1-2-010	Лист
				2



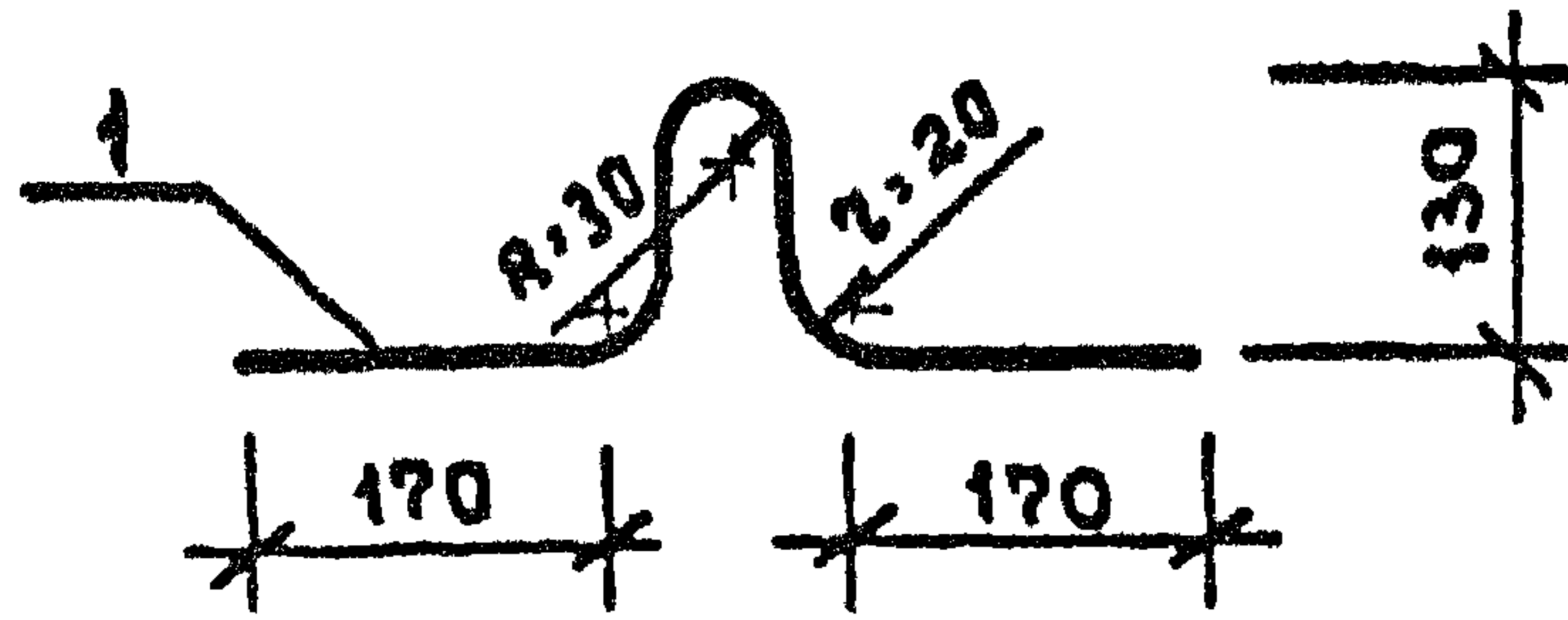
ОБОЗНАЧЕНИЕ	МАРКА	РАЗМЕРЫ, ММ							КОЛ.		МАССА КГ
		L	H	e	c	S	h	K	M	N	
1.238.1-2-010	C1	1770	400	150	35	200	50	150	7	2	0.47
-01	C2	1770	500	150	35	200	50	200	7	2	0.53
-02	C3	1770	680	150	35	200	40	200	7	3	0.71
-03	C4	1770	780	150	35	200	15	150	7	5	0.94
-04	C5	1470	500	-	35	200	50	200	7	2	0.43
-05	C6	1470	680	-	35	200	40	200	7	3	0.58
-06	C7	1470	400	100	35	200	50	150	6	2	0.44
-07	C8	1470	780	100	35	200	15	150	6	5	0.81
-08	C9	400	400	-	50	150	50	150	2	2	0.13
-09	C10	500	500	-	50	200	50	200	2	2	0.16

№ ВЗАМ. ЧИВ. № ПОДЛ. ПОДПИСЬ И ДАТА

ИЗДАНИЕ	ОРЛОВ	<i>[Signature]</i>	23.12.82
ГЛАВНЫЙ ИНЖЕНЕР	МАРГУЛЕЦ	<i>[Signature]</i>	23.12.82
ГЛАВНЫЙ ПРОЕКТИРОВЩИК	РОТЕРШТЕЙН	<i>[Signature]</i>	23.12.82
СТАРИШИНА	ПОПОВА	<i>[Signature]</i>	23.12.82
ПРОВЕРКА	РОТЕРШТЕЙН	<i>[Signature]</i>	23.12.82

1.238.1-2-010 СБ

СЕТКА С1... С10 СБОРОЧНЫЙ ЧЕРТЕЖ	СТАДИЯ	МАССА	МАСШТ.
	Р	СМ. ТАБЛ.	—
ЛИСТ		ЛИСТОВ 1	
ЦНИИЭП УЧЕБНЫХ ЗДАНИЙ			

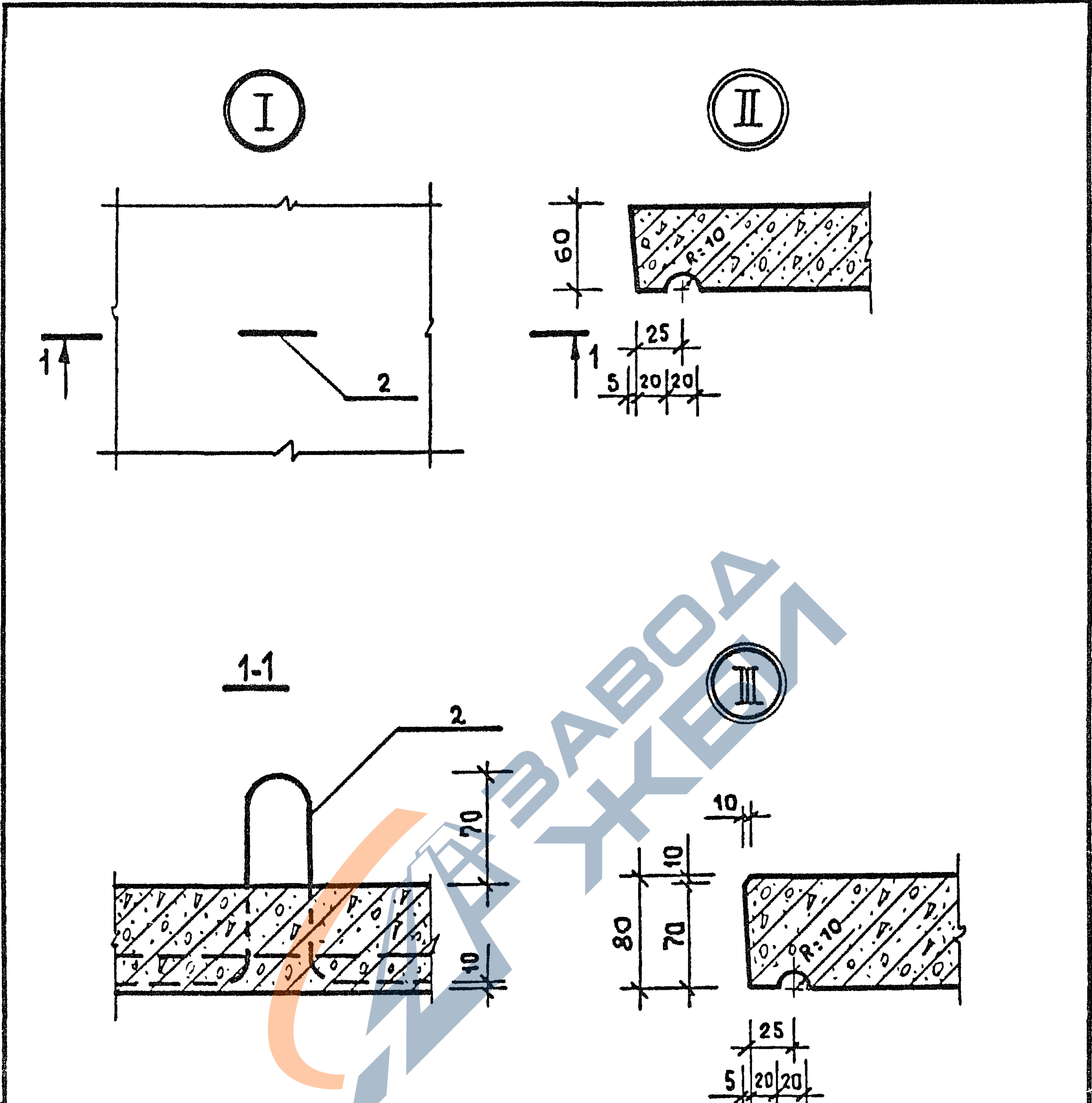


ФОРМАТ	ЗОНА	ПОЗ.	ОБОЗНАЧЕНИЕ	НАИМЕНОВАНИЕ	КОЛ.	ПРИМЕЧ.
				<u>ДЕТАЛИ</u>		
						п 1
А4		1	1.238.1-2-017	ФБА-I ГОСТ 5781-82 $\ell = 670$	1	0,15 кг
						п 2
А4		1	1.238.1-2-017-01	Ф8А-I ГОСТ 5781-82 $\ell = 670$	1	0,27 кг

ИНВ. № ПОДА  
ПОДПИСЬ И ДАТА  
ВЗАИМН. №

				1.238.1-2-017		
				ПЕТЛЯ П1, П2.		
				СТЯЖКА	МАССА	МАСШТАБ
				Р	СМ.ТАВА	
				ЛИСТ	ЛИСТОВ 1	
				ЦНИИЭП УЧЕБНЫХ ЗДАНИЙ		
НАЧ.МАСТ.	ОРЛОВ	<i>[Signature]</i>	23.12.82			
ГЛ.ИНЖ.М.	МАРГУЛЕЦ	<i>[Signature]</i>	23.12.82			
ГНП	РОТЕРШТЕЙН	<i>[Signature]</i>	23.12.82			
РАЗРАБОТ.	ПОПОВА	<i>[Signature]</i>	23.12.82			
ПРОВЕР.	РОТЕРШТЕЙН	<i>[Signature]</i>	23.12.82			

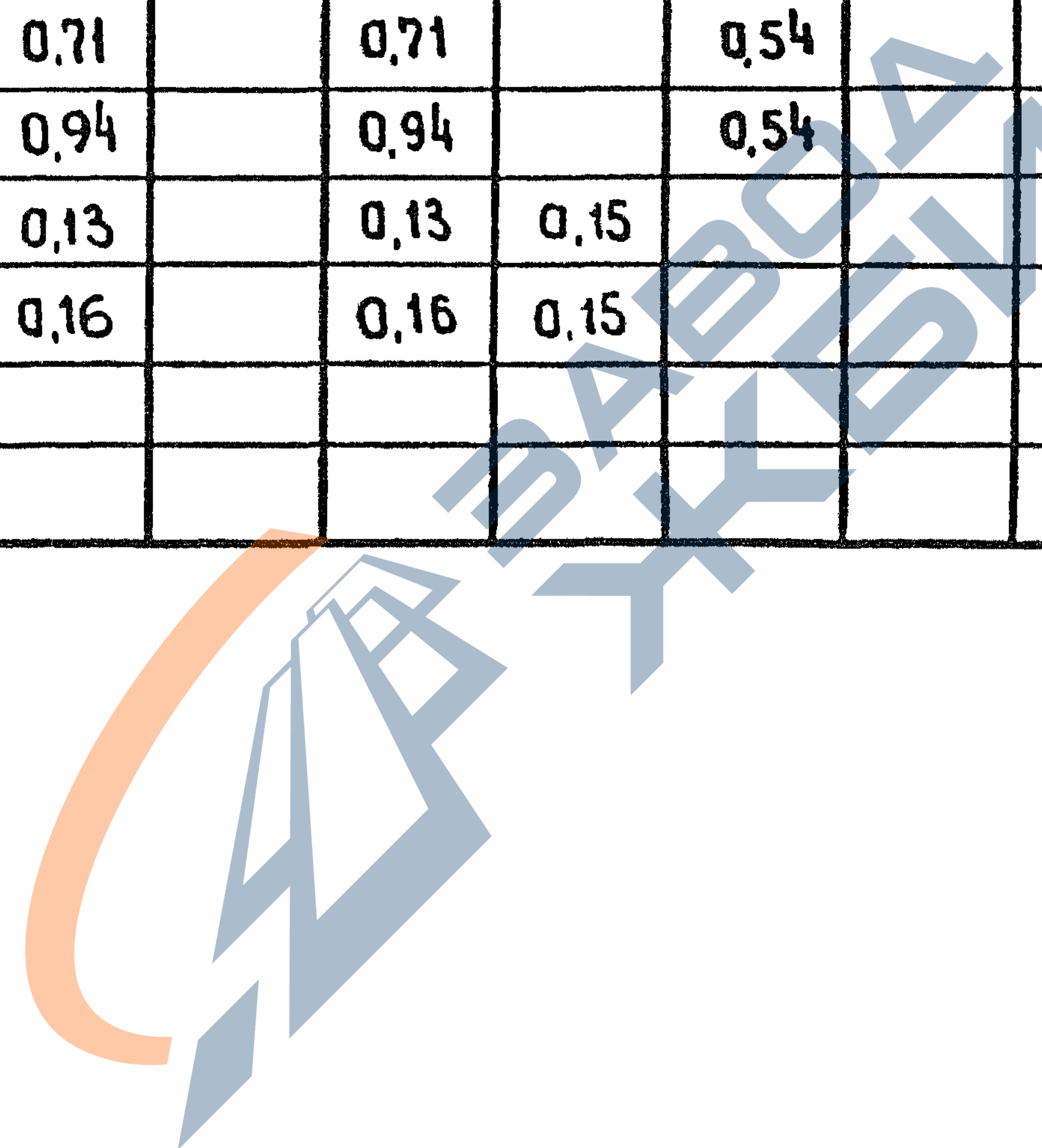
18819 15



ИЗМ. № ПОДЛ.	ПОДПИСЬ	ДАТА	ВЗАМ.	ИЗМ. №	1.238.1-2-018	СТАДИЯ	ЛИСТ	ЛИСТОВ
						Р		1
НАЧ. МАСТ.	ОРЛОВ	<i>OR</i>	23.12.82		УЗЕЛ I...III	ЦНИИЭП УЧЕБНЫХ ЗДАНИЙ		
ГЛ. ИНЖ. М.	МАРГУЛЕЦ	<i>MA</i>	23.12.82					
ГИП	РОТЕРШТЕЙН	<i>RO</i>	23.12.82					
СТ. ИНЖ.	ПОПОВА	<i>PO</i>	23.12.82					
ПРОВЕР.	РОТЕРШЕИН	<i>RO</i>	23.12.82					

18819 16

МАРКА ЭЛЕМЕНТА	ИЗДЕЛИЯ АРМАТУРНЫЕ			МОНТАЖНЫЕ ПЕТЛИ				ОБЩИЙ РАСХОД
	АРМАТУРА КЛАССА							
	Вр-І			А-І				
	ГОСТ 6727-80			ГОСТ 5781-82				
	φ3		ИТОГО	φ6	φ8		ИТОГО	
пп 15.4	0,41		0,41	0,30			0,30	0,71
пп 15.5	0,43		0,43		0,54		0,54	0,97
пп 15.7	0,58		0,58		0,54		0,54	1,12
пп 15.8	0,81		0,81		0,54		0,54	1,35
пп 18.4	0,47		0,47		0,54		0,54	1,01
пп 18.5	0,53		0,53		0,54		0,54	1,07
пп 18.7	0,71		0,71		0,54		0,54	1,25
пп 18.8	0,94		0,94		0,54		0,54	1,48
ппу 4.4	0,13		0,13	0,15			0,15	0,28
ппу 5.5	0,16		0,16	0,15			0,15	0,31



№ ВЗАМ. КНВ. №  
ПОДПИСЬ И ДАТА  
№ ВЗ. ПОЛ.

1.238.1-2-000 ВМС

ИДЧ. МАСТ.	Орлов	<i>[Signature]</i>	23.12.82
Д. И. И. И. М.	Маргулец	<i>[Signature]</i>	23.12.82
Г. И. П.	Ротерштейн	<i>[Signature]</i>	23.12.82
С. Т. И. И. И. И.	Попова	<i>[Signature]</i>	23.12.82
П. Р. О. В. Е. Р.	Ротерштейн	<i>[Signature]</i>	23.12.82

ВЕДОМОСТЬ РАСХОДА СТАЛИ  
НА МАРКУ, КГ

Стадия	Лист	Листов
1		1
ЦНИИЭП УЧЕБНЫХ ЗДАНИЙ		