

<https://zavodjbi.com/>

ГОСУДАРСТВЕННЫЙ КОМИТЕТ ПО ГРАЖДАНСКОМУ СТРОИТЕЛЬСТВУ И АРХИТЕКТУРЕ
ПРИ ГОССТРОЕ СССР

ТИПОВЫЕ КОНСТРУКЦИИ И ДЕТАЛИ ЗДАНИЙ И СООРУЖЕНИЙ

СЕРИЯ 1.117 - 9

ПАНЕЛИ НАРУЖНЫХ ЦОКОЛЬНЫХ СТЕН

ЖЕЛЕЗОБЕТОННЫЕ ТРЕХСЛОЙНЫЕ С ЭФФЕКТИВНЫМ УТЕПЛИТЕЛЕМ ДЛЯ
КРУПНОПАНЕЛЬНЫХ ЖИЛЫХ ЗДАНИЙ НА СВАЙНЫХ ФУНДАМЕНТАХ С
ШАГОМ ПОПЕРЕЧНЫХ СТЕН 2,4-3,6м и высотой техподполья 1,6м

ВЫПУСК 2-2

АРМАТУРНЫЕ БЛОКИ ПАНЕЛЕЙ ТОЛЩИНОЙ 250мм

13697
ЦЕНА 0-84

<https://zavodjbi.com/>

ЦЕНТРАЛЬНЫЙ ИНСТИТУТ ТИПОВОГО ПРОЕКТИРОВАНИЯ
ГОССТРОЯ СССР

Москва А-445 Смольная ул 22

Сдано в печать 15.11.1976 года

Заказ № 322

Тираж 5000 экз

<https://zavodjbi.com/>
ГОСУДАРСТВЕННЫЙ КОМИТЕТ ПО ГРАЖДАНСКОМУ СТРОИТЕЛЬСТВУ И АРХИТЕКТУРЕ
ПРИ ГОССТРОЕ СССР

ТИПОВЫЕ КОНСТРУКЦИИ И ДЕТАЛИ ЗДАНИЙ И СООРУЖЕНИЙ

СЕРИЯ 1.117 - 9

ПАНЕЛИ НАРУЖНЫХ ЦОКОЛЬНЫХ СТЕН

ЖЕЛЕЗОБЕТОННЫЕ ТРЕХСЛОЙНЫЕ С ЭФФЕКТИВНЫМ УТЕПЛИТЕЛЕМ ДЛЯ
КРУПНОПАНЕЛЬНЫХ ЖИЛЫХ ЗДАНИЙ НА СВАЙНЫХ ФУНДАМЕНТАХ С
ШАГОМ ПОПЕРЕЧНЫХ СТЕН 2,4-3,0м и высотой техподполья 1,6м

ВЫПУСК 2-2

АРМАТУРНЫЕ БЛОКИ ПАНЕЛЕЙ ТОЛЩИНОЙ 250мм

РАЗРАБОТАНЫ ЦНИИЭП ЖИЛИЩА
ГОСУДАРСТВЕННОГО КОМИТЕТА ПО
ГРАЖДАНСКОМУ СТРОИТЕЛЬСТВУ И
АРХИТЕКТУРЕ ПРИ ГОССТРОЕ СССР
ПРИ УЧАСТИИ ЦНИИСК им В.А.Кучеренко

УТВЕРЖДЕНЫ И ВВЕДЕНЫ В ДЕЙСТВИЕ
ГОСУДАРСТВЕННЫМ КОМИТЕТОМ ПО
ГРАЖДАНСКОМУ СТРОИТЕЛЬСТВУ И АР-
ХИТЕКТУРЕ ПРИ ГОССТРОЕ СССР
С 30 ДЕКАБРЯ 1975г., ПРИКАЗ №289 ОТ 16 ДЕКАБРЯ 1975г.

<https://zavodjbi.com/>

Наименование чертежей	№ лист	№ стр.
Содержание	CI	2
Пояснительная записка	III	3
Арматурные блоки АЦР-25; АЦР-28	I	4
Арматурные блоки АЦР-31; АЦР-34	2	5
Арматурные блоки АЦР-56; АЦР-58	3	6
Арматурные блоки АЦР-62; АЦР-64	4	7
Арматурные блоки АЦР-24; АЦР-24л; АЦР-27; АЦР-27л	5	8
Арматурные блоки АЦР-30; АЦР-30л; АЦР-33; АЦР-33л	6	9
Арматурные блоки АЦР-57; АЦР-57л	7	10
Арматурные блоки АЦР-63; АЦР-63л	8	11
Арматурные блоки АЦТ1-39; АЦТ1-42	9	12
Арматурный блок АЦТ1-45	10	13
Арматурный блок АЦТ1-48	11	14
Арматурный блок АЦТ1-51	12	15
Арматурный блок АЦТ1-54	13	16
Арматурный блок АЦТ1-57	14	17
Арматурный блок АЦТ1-60	15	18
Арматурный блок АЦТ1-63	16	19
Арматурные блоки АЦТ2-5; АЦТ2-8	17	20
Арматурные блоки АЦТ2-11; АЦТ2-14	18	21
Детали 1, 2	19	22
Детали 3, 4, 5	20	23
Ведомость расхода стали на арматурный блок	21-23	24-26

Чертежи настоящего выпуска входят в состав серии I.II7-9 трехслойных панелей наружных цокольных стен толщиной 250 мм на свайных фундаментах.

Альбомом следует пользоваться совместно с выпуском 2-1.

В выпуске 2-1 приведены арматурные изделия: плоские каркасы "КЦ" и сетки "СЦ", пространственные каркасы "ПКЦ", отдельные стержни "ТЦ", закладная деталь МЦ, и строповочные петли ШЦ, а также указания по изготовлению и маркировке.

Арматурные блоки настоящего выпуска предназначены для армирования трехслойных панелей наружных цокольных стен предусмотренных в следующих выпусках:

выпуск I-1 "Панели групп ЦР1, ЦР2, ЦР4, ЦР5"

выпуск I-2 "Панели групп ЦТ1 и ЦТ2"

Панели групп ЦР1, ЦР2, имеющие одинаковый осевой параметр (2,7-6,6 м) между поперечными стенами армируются одинаковыми марками арматурных блоков.

Арматурные блоки для панелей групп ЦР4, и ЦР5, имеющие одинаковый осевой параметр (2,7-6,6 м) с панелями групп ЦР1 и ЦР2, имеют тот же шаг вертикальных каркасов, что и блоки для ЦР1 и ЦР2 и отличаются только размером нижнего горизонтального каркаса и сетки внутреннего слоя.

Указания по изготовлению арматурных блоков

Сборку арматурных блоков из плоских арматурных элементов рекомендуется производить на специальных кондукторах. Основные элементы арматурного блока: вертикальные и горизонтальные каркасы, сетки внутреннего слоя и отдельные стержни соединяются контактной сваркой. Качество сварки, выполняемой при сборке, должно быть не ниже требований к соединениям с ненормированной прочностью по ГОСТ 10922-64, табл.3.

Все арматурные элементы, выступающие за грани панели, временно крепятся к арматурному блоку вязальной проволокой таким образом, чтобы они не выступали за габарит сваренных между собой каркасов. Это позволяет уложить арматурные блоки в форму с закрытыми бортами.

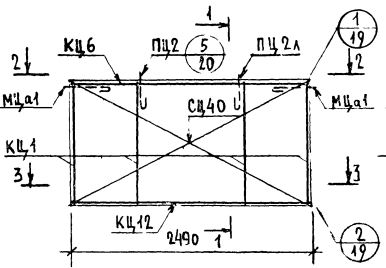
Окончательная фиксация привязанных деталей осуществляется после установки арматурного блока в форму. Они должны быть приварены к каркасам КЦ1. Фиксация арматурных блоков в проектном положении в форме должна обеспечиваться при помощи пластмассовых и цементно-песчаных фиксаторов.

Маркировка изделий

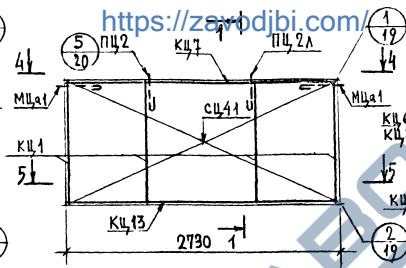
Маркировка арматурного блока принята по единой буквенно-цифровой системе. Например АЦР-23

- А - арматурный блок
- Ц - цокольная панель
- Р - группа рядовая
- 23 - длина арматурного блока в дециметрах с округлением.

АЦР-25



АЦР-28



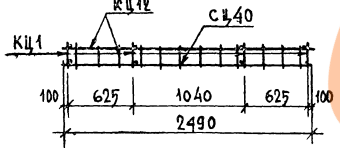
2-2



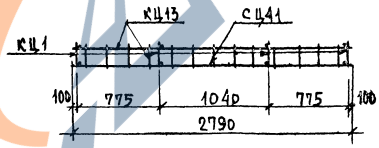
4-4



3-3



5-5



СПЕЦИФИКАЦИЯ
ДЕТАЛЕЙ НА БЛОК

МАРКА БЛОКА	МАРКА ИЗДЕЛИЯ	КОЛ. ШТ	№ АМОТА	№ ВЫПУСК
АЦР-25	КЦ1	4	1	2-1
	КЦ6	1	1	
	КЦ12	1	2	
	СЦ40	1	13	
	ПЦ2	1	18	
	ПЦ2а	1	18	
	ТЦ1	2	18	
АЦР-28	МЦа1	2	18	2-1
	КЦ1	4	1	
	КЦ7	1	1	
	КЦ13	1	2	
	СЦ41	1	13	
	ПЦ2	1	18	
	ПЦ2а	1	18	
ТЦ1	2	18		
МЦа1	2	18		

Прерывистой линией показаны детали, фиксируемые в проектное положение после установки арматурного блока в форму.
 Детали армирования см. листы № 19, 20 данного выпуска

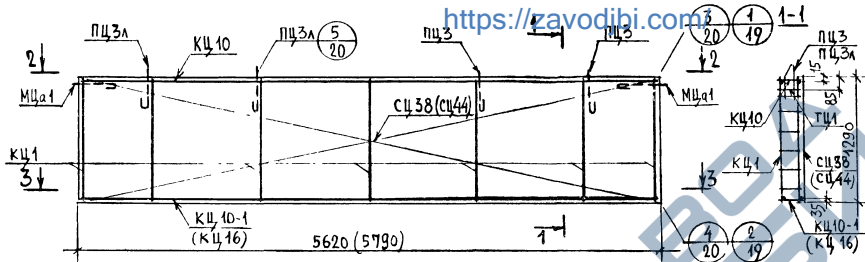
<https://zavodjbi.com/>

Арматурные блоки АЦР-25; АЦР-28

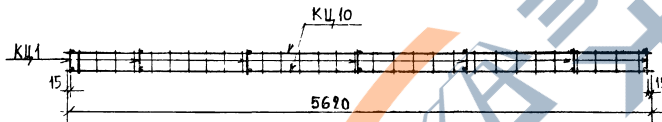
ТК
1975

СРМЯ
11/17-3
1
2-2
1

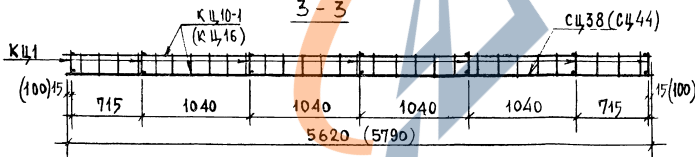
АЦР-56 (АЦР-58)

<https://zavodjbi.com>

2-2



3-3

СПЕЦИФИКАЦИЯ
ДЕТАЛЕЙ НА БЛОК

МАРКА БЛОКА	МАРКА ИЗДЕЛИЯ	КОЛ ШТ	№ ЛИСТА	№ АЛЬБОМА
АЦР-56	КЦ1	7	1	2-1
	КЦ10	1	1	
	КЦ10-1	1	2	
	СЦ38	1	12	
	ПЦ3	2	18	
	ПЦ3А	2	18	
	ТЦ1	2	18	
АЦР-58	МЦа1	2	18	2-1
	КЦ1	7	1	
	КЦ10	1	1	
	КЦ16	1	2	
	СЦ44	1	13	
	ПЦ3	2	18	
	ПЦ3А	2	18	
ТЦ1	2	18		
МЦа1	2	18		

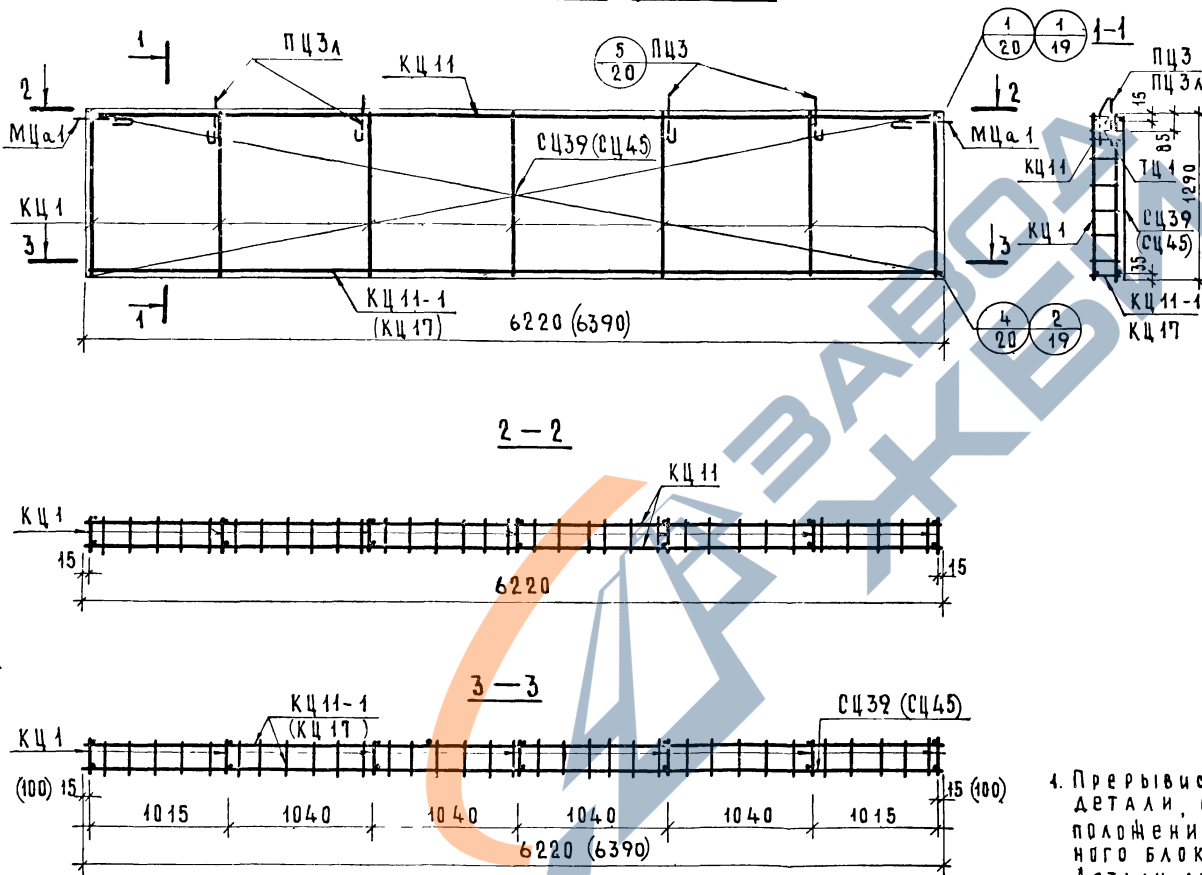
1. ПРЕРЫВИСТОЙ ЛИНИЕЙ ПОКАЗАНЫ ДЕТАЛИ, ФИКСИРУЕМЫЕ В ПРОЕКТНОЕ ПОЛОЖЕНИЕ ПОСЛЕ УСТАНОВКИ АРМАТУРНОГО БЛОКА В ФОРМУ. ДЕТАЛИ АРМИРОВАНИЯ СМ. ЛИСТЫ №19,20 ДАННОГО ВЫПУСКА.
2. РАЗМЕРЫ В СКОБКАХ ОТНОСЯТСЯ К АРМАТУРНОМУ БЛОКУ АЦР-58

<https://zavodjbi.com/>

АРМАТУРНЫЕ БЛОКИ АЦР-56, АЦР-58

ТК
1975СЕРИЯ
1117-9
ЛИСТЫ
2-2 3

АЦР-62 (<https://zavodjbi.com/>)



С п е ц и ф и к а ц и я
д е т а л е й н а б л о к

МАРКА БЛОКА	МАРКА ИЗДЕЛИЯ	КОЛ ШТ	№ ЛИСТА	№ АЛЬБОМ
АЦР-62	КЦ 1	7	1	2-1
	КЦ 11	1	2	
	КЦ 11-1	1	2	
	СЦ 39	1	12	
	ПЦ 3	2	18	
	ПЦ 3л	2	18	
	ТЦ 1	2	18	
АЦР-64	МЦа1	2	18	2-2
	КЦ 1	7	1	
	КЦ 11	1	2	
	КЦ 17	1	2	
	СЦ 45	1	14	
	ПЦ 3	2	18	
	ПЦ 3л	2	18	
ТЦ 1	2	18		
МЦа1	2	18		

1. Прерывистой линией показаны детали, фиксируемые в проектное положение после установки арматурного блока в форму. Детали армирования см листы №19,20 данного выпуска.
2. Размеры в скобках относятся к арматурному блоку, АЦР-64

ТК
1975

А р м а т у р н ы е б л о к и А Ц Р - 6 2 ; А Ц Р - 6 4

<https://zavodjbi.com/>

С Е Р И Я
1.117-9
ВЫПУСК ЛИСТ
2-2 4

ВЗАМЕН
БЛАНКА
ГРУППЫ
ПРОВЕРИЛ
ГРУППЫ
ЖИЛИЩА
СТАНЦИЯ

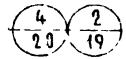
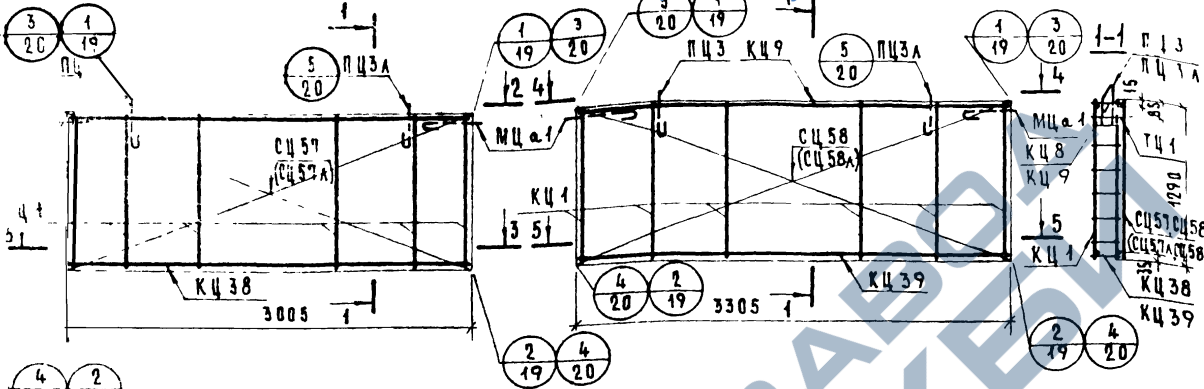
АЦР-30 (АЦР-30А)

АЦР-33 (АЦР-33А)

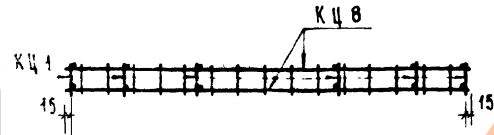
<https://zavodjbi.com/>

Спецификация
деталей на блок

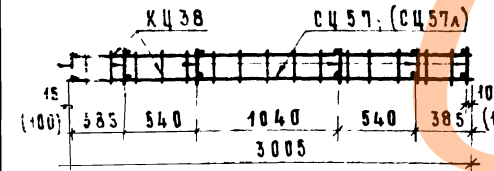
9



2-2



3-3



4-4



5-5

Марка блока	Марка изделия	Кол. шт	№ листа	№ выпуска
АЦР-30 (АЦР-30А)	КЦ 1	6	1	2-1
	КЦ 8	1	1	
	КЦ 38	1	4	
	сц 57 (сц 57А)	1	16	
	пц 3	1	18	
	пц 3А	1	18	
АЦР-33 (АЦР-33А)	КЦ 1	6	1	2-1
	КЦ 9	1	1	
	КЦ 39	1	4	
	сц 58 (сц 58А)	1	17	
	пц 3	1	18	
	пц 3А	1	18	
	ТЦ 1	2	18	
	МЦ а 1	2	18	

- 1 Прерывистой линией показаны детали, фиксируемые в проектное положение после установки арматурного блока в форму. Детали армирования см листы № 19, 20 данного выпуска.
- 2 Размеры и марки арматурных изделий в скобках относятся к маркам блоков, поставленным в скобки.

ТК
1975

Арматурные блоки АЦР-30, АЦР-30А; АЦР-33, АЦР-33А

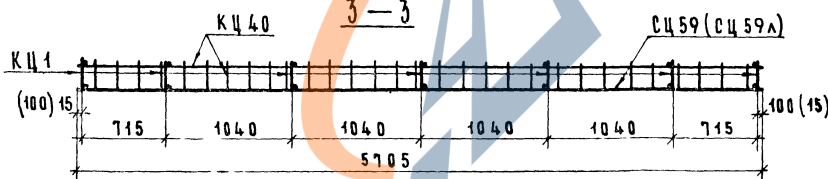
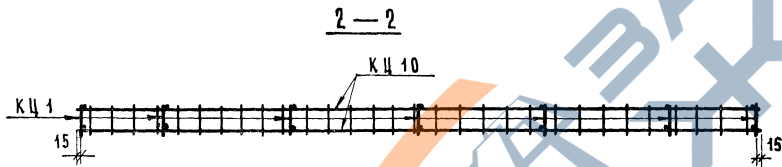
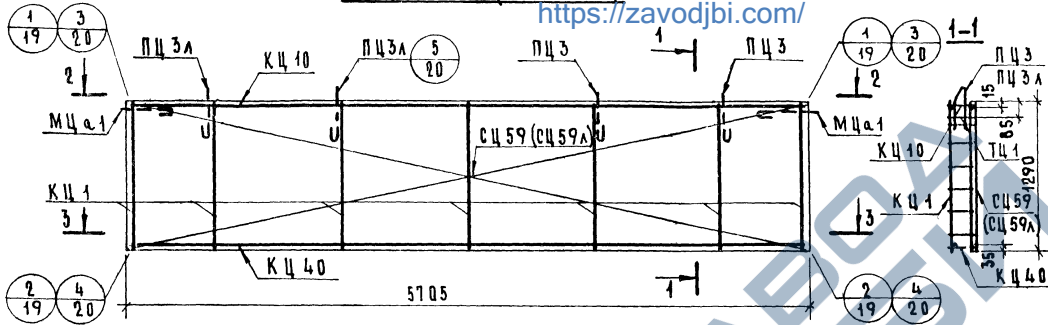
<https://zavodjbi.com/>

серия
1.117-9
выпуск лист
2-2 6

ЗАКАЗЧИК: ЖИЛИЩНО-КОММУНАЛЬНОЕ ПРЕДПРИЯТИЕ «СВЕТЛОТЭХНИКА» г. НАХИЧЕВАНЬ, АЗЕРБАЙДЖАН
 ПРОЕКТИРОВАЛ: А. А. АЛИЕВ
 ПРОБЕРИЛ: А. А. АЛИЕВ
 ВЗАМЕН: А. А. АЛИЕВ

АЦР-57 (АЦР-57Л)

<https://zavodjbi.com/>



СПЕЦИФИКАЦИЯ ДЕТАЛЕЙ НА БЛОК

МАРКА БЛОКА	МАРКА ИЗДЕЛИЯ	КОЛ. ШТ.	№ ЛИСТА	№ ААБ/ВВ
АЦР-57	КЦ 1	7	1	2-1
	КЦ 10	1	1	
	КЦ 40	1	4	
	СЦ 59	1	17	
	ПЦ 3	2	18	
	ПЦ 3Л	2	18	
	ТЦ 1	2	18	
АЦР-57Л	МЦ а1	2	18	2-1
	КЦ 1	7	1	
	КЦ 10	1	1	
	КЦ 40	1	4	
	СЦ 59Л	1	17	
	ПЦ 3	2	18	
	ТЦ 1	2	18	
МЦ а1	2	18		

1. Прерывистой линией показаны детали, фиксируемые в проектное положение после установки арматурного блока в форму. Детали армирования см. листы №19, 20 данного выпуска.
2. Размеры в скобках относятся к арматурному блоку АЦР-57Л.

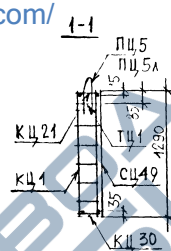
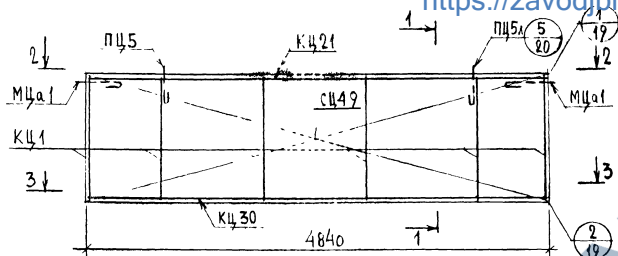
ТК
1975

Арматурные блоки АЦР-57 ; АЦР-57Л

<https://zavodjbi.com/>

серия
1.117-9
выпуск
2-2
лист
7

АЦТ1-48

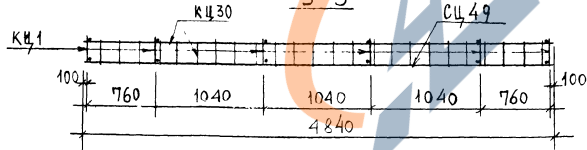
<https://zavodjbi.com/>СПЕЦИФИКАЦИЯ
ДЕТАЛЕЙ НА БЛОК

МАРКА БЛОКА	МАРКА ИЗДЕЛИЯ	КОЛ. ШТ	№ ЛИСТА	№ В ПУСКА
АЦТ1-48	КЦ1	6	1	2-1
	КЦ21	1	3	
	КЦ30	1	4	
	СЦ49	1	14	
	ПЦ5	1	18	
	ПЦ5Л	1	18	
	ТЦ1	2	18	
МЦа1	2	18		

2-2



3-3



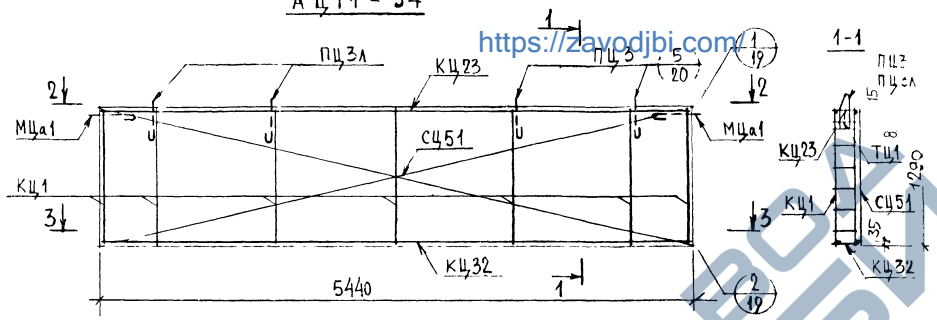
Прерывистой линией показаны детали, фиксируемые в прерванное положение после установки арматурного блока в форму. Детали армирования см. листы 19, 20 данного выпуска.

<https://zavodjbi.com/>ТК
1975

АРМАТУРНЫЙ БЛОК АЦТ1-48

СЕРИЯ
9.991-9
ИЗМЕН. ЛИСТ
2-2.14

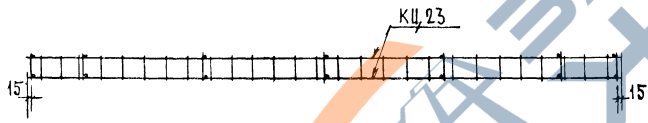
АЦТ1-54



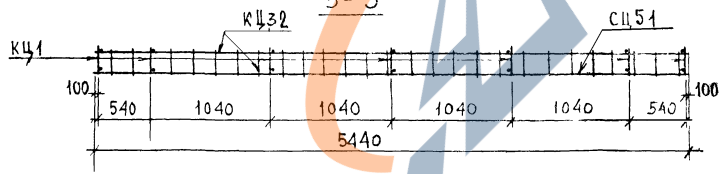
СПЕЦИФИКАЦИЯ ДЕТАЛЕЙ НА БЛОК

МАРКА БЛОКА	МАРКА ИЗДЕЛИЯ	КОЛ. ШТ.	№ АИСТА	№ ВЫПУСК
АЦТ1-54	КЦ1	7	1	2-1
	КЦ23	1	3	
	КЦ32	1	4	
	СЦ51	1	15	
	ПЦ3	2	18	
	ПЦ3А	2	18	
	ТЦ1	2	18	
	МЦа1	2	18	

2-2



3-3



ПРЕРЫВИСТОЙ ЛИНИЕЙ ПОКАЗАНЫ ДЕТАЛИ, ФИКСИРУЕМЫЕ В ПРОЕКТИВНОЕ ПОЛОЖЕНИЕ ПОСЛЕ УСТАНОВКИ АРМАТУРНОГО БЛОКА В ФОРМУ. ДЕТАЛИ АРМИРОВАНИЯ СМ ЛИСТЫ № 19 20 ДАННОМУ ВЫПУСКУ

ТК
1975

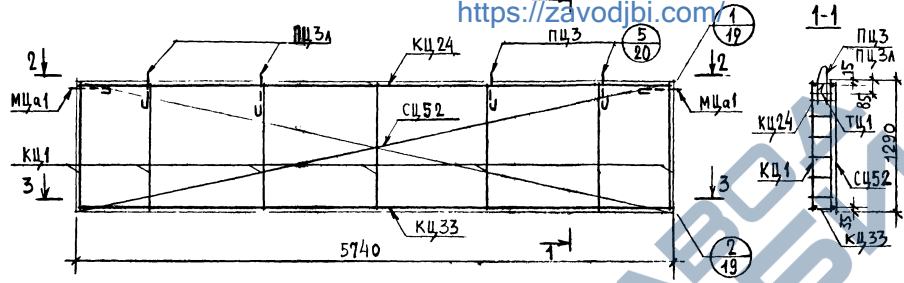
А Р М А Т У Р Н Ы Й Б Л О К А Ц Т 1 - 5 4

Серия
1.117-9
Выпуск лист
2-2.143

АЦТ-57

<https://zavodjbi.com/>

СПЕЦИФИКАЦИЯ
ДЕТАЛЕЙ НА БЛОК

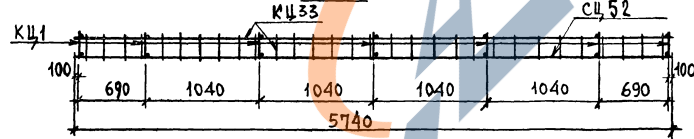


МАРКА БЛОКА	МАРКА ИЗДЕЛИЯ	КОЛ ШТ	№ ЛИСТА	№ ВЫПУСКА
АЦТ-57	КЦ1	7	1	2-1
	КЦ24	1	3	
	КЦ33	1	4	
	СЦ52	1	15	
	ПЦ3	2	18	
	ПЦ3а	2	18	
	ТЦ1	2	18	
	МЦа1	2	18	

2-2



3-3



ПРЕРЫВИСТОЙ ЛИНИЕЙ ПОКАЗАНЫ ДЕТАЛИ, ФИКСИРУЕМЫЕ В ПРОЕКТОРНОМ ПОЛОЖЕНИИ ПОСЛЕ УСТАНОВКИ АРМАТУРНОГО БЛОКА В ФОРМУ ДЕТАЛИ АРМИРОВАНИЯ СМ. ЛИСТЫ № 19, 20 ДАННОГО ВЫПУСКА:

<https://zavodjbi.com/>

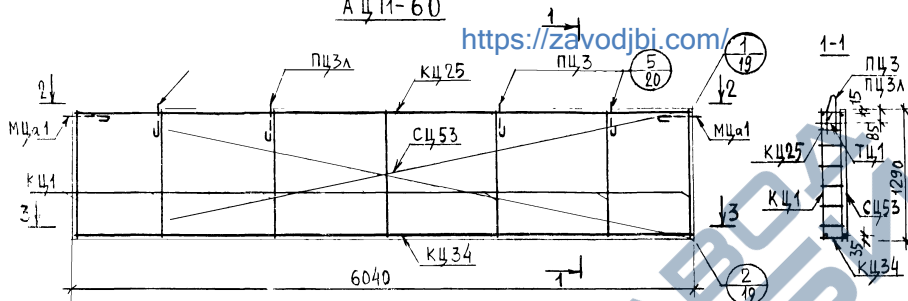
ТК
1975

АРМАТУРНЫЙ БЛОК АЦТ-57

СЕРИЯ
1.117-9
ЛИСТЫ
2-2, 14

АЦТ1-60

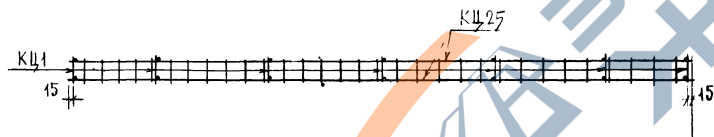
<https://zavodjbi.com/>



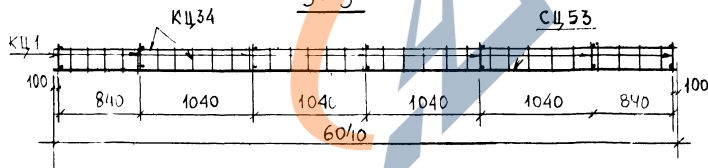
**СПЕЦИФИКАЦИЯ
ДЕТАЛЕЙ НА БЛОК**

МАРКА БЛОКА	МАРКА ИЗДЕЛИЯ	КОЛ ШТ	№ АРМАТА	№ ВЫПУСК
АЦТ1-60	КЦ1	7	1	2-1
	КЦ25	1	3	
	КЦ34	1	4	
	СЦ53	1	15	
	ПЦ3	2	18	
	ПЦ3А	2	18	
	ТЦ1	2	18	
МЦа1	2	18		

2-2



3-3



Прерывистой линией показаны детали, фиксируемые в проектное положение после установки арматурного блока в форму
 Детали армирования см. листы № 19, 20 данного выпуска

<https://zavodjbi.com/>

ТК
1975

А Р М А Т У Р Н Ы Й Б Л О К А Ц Т 1 - 6 0

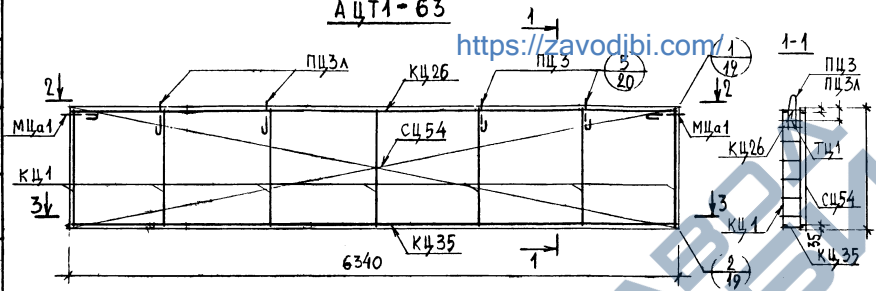
Серия 9
 выпуск лист 2-2 15

АЦТ1-63

<https://zavodjbi.com/>

**СПЕЦИФИКАЦИЯ
ДЕТАЛЕЙ НА БЛОК**

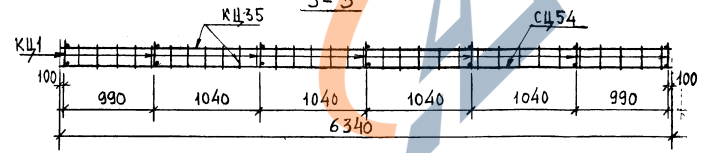
МАРКА БЛОКА	МАРКА ИЗДЕЛИЯ	КОД ШТ	№ ЛИСТА	№ ВЫПУСКА
АЦТ1-63	КЦ1	7	1	2-1
	КЦ26	1	3	
	КЦ35	1	4	
	СЦ54	1	15	
	ПЦ3	2	18	
	ПЦ3А	2	18	
	ТЦ1	2	18	
МЦа1	2	18		



2-2



3-3



ПРЕРЫВИСТОЙ ЛИНИЕЙ ПОКАЗАНЫ ДЕТАЛИ, ФИКСИРУЕМЫЕ В ПРОЕКТНОЕ ПОЛОЖЕНИЕ ПОСЛЕ УСТАНОВКИ АРМАТУРНОГО БЛОКА В ФОРМУ.
ДЕТАЛИ АРМИРОВАНИЯ СМ. ЛИСТЫ № 19, 20 ДАННОГО ВЫПУСКА

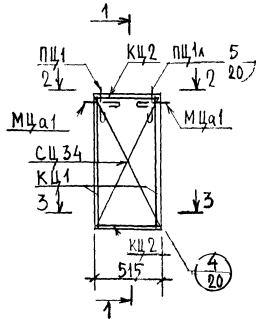
<https://zavodjbi.com/>

ТК
1975

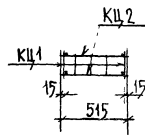
АРМАТУРНЫЙ БЛОК АЦТ1-63

СЕРИЯ
1.179-9
ЛИСТЫ
2-2 16

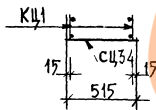
АЦТ2-5



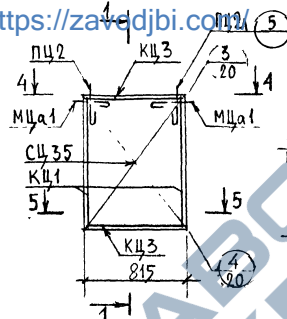
2-2



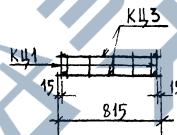
3-3



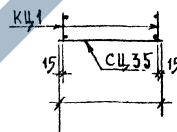
АЦТ2-8



4-4



5-5


<https://zavodjbi.com/>

 СПЕЦИФИКАЦИЯ
 ДЕТАЛЕЙ НА БЛОК

МАРКА БЛОКА	МАРКА ИЗДЕЛИЯ	КОЛ. ШТ	№ АРМАТ.	№ ВЫПУСКА
АЦТ2-5	КЦ1	2	1	2-1
	КЦ2	2	1	
	СЦ34	1	12	
	ПЦ1	1	18	
	ПЦ1л	1	18	
	ТЦ1	2	18	
АЦТ2-8	МЦа1	2	18	2-1
	КЦ1	2	1	
	КЦ3	2	1	
	СЦ35	1	12	
	ПЦ2	1	18	
	ТЦ1	2	18	
	МЦа1	2	18	

Прерывистой линией показаны ДЕТАЛИ, фиксируемые в проектное ПОЛОЖЕНИЕ после установки АРМАТУРНОГО БЛОКА в ФОРМУ ДЕТАЛИ АРМИРОВАНИЯ СМ. ЛИСТЫ № 19, 20 ДАННОГО ВЫПУСКА

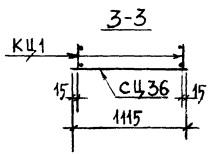
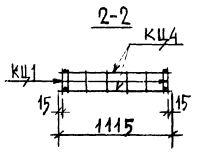
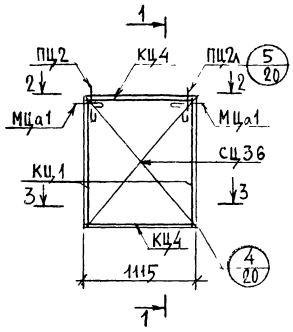
<https://zavodjbi.com/>

 ТК
 1975

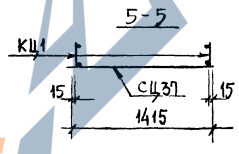
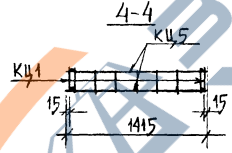
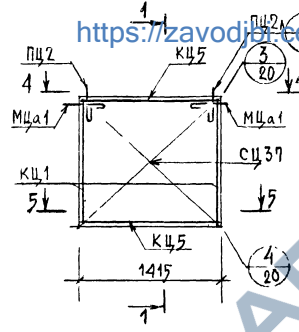
АРМАТУРНЫЕ БЛОКИ АЦТ2-5 ; АЦТ2-8

 СЕРИЯ
 1.117-9
 БИЛЕТЫ ЛИСТЫ
 2-2 17

АЦТ2-11



АЦТ2-14



<https://zavodjbi.com/>

**СПЕЦИФИКАЦИЯ
ДЕТАЛЕЙ НА БЛОК**

МАРКА БАРКА	МАРКА ИЗДЕЛИЯ	КОЛ ШТ	№ ЛИСТА	№ ВЫПУСКА
АЦТ2-11	КЦ1	2	1	2-1
	КЦ4	2	1	
	СЦ36	1	12	
	ПЦ2	1	18	
	ПЦ2а	1	18	
	ТЦ1	2	18	
АЦТ2-14	КЦ1	2	1	2-1
	КЦ5	2	1	
	СЦ37	1	12	
	ПЦ2	1	18	
	ПЦ2а	1	18	
	ТЦ1	2	18	

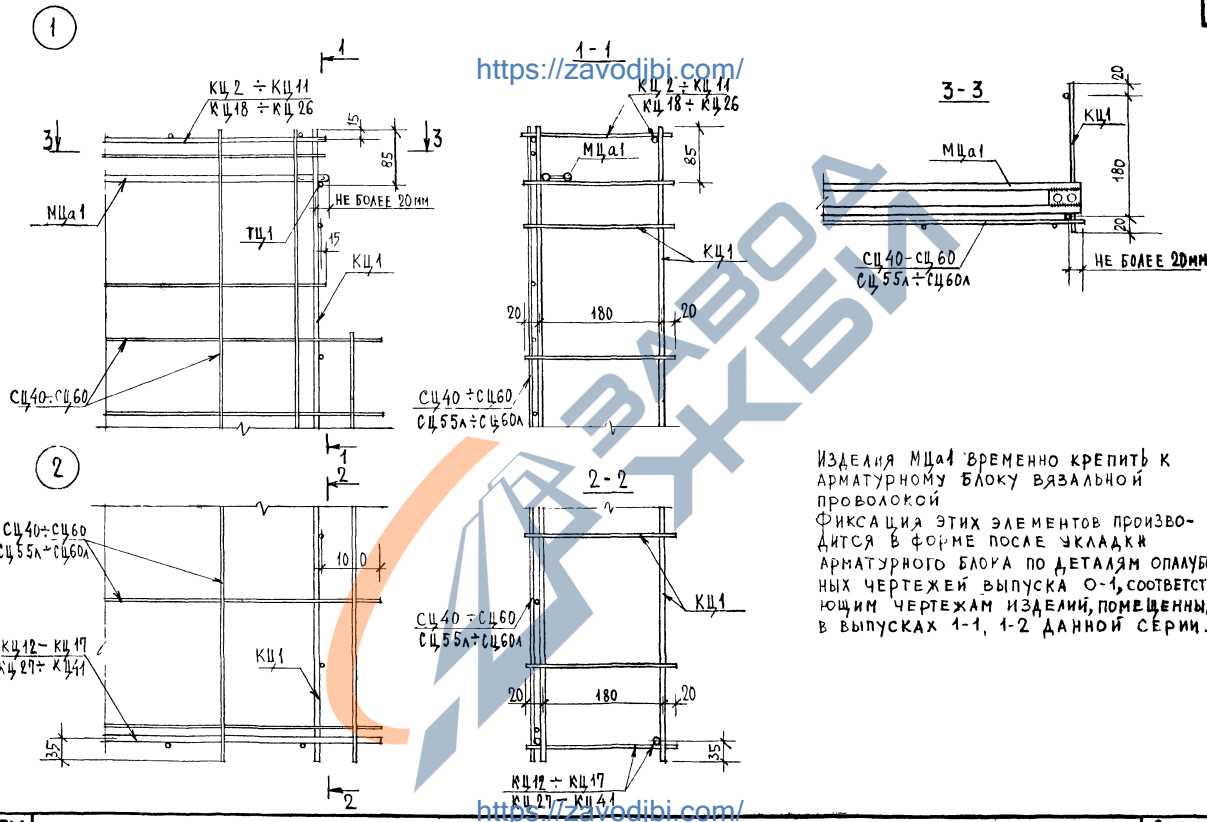
ПРЕРЫВИСТОЙ ЛИНИЕЙ ПОКАЗАНЫ ДЕТАЛИ,
ФИКСИРУЕМЫЕ В ПРОЕКТНОЕ ПОЛОЖЕНИЕ
ПОСЛЕ УСТАНОВКИ АРМАТУРНОГО БЛОКА
В ФОРМУ
ДЕТАЛИ АРМИРОВАНИЯ СМ. ЛИСТЫ № 19, 20
ДАННОГО ВЫПУСКА

<https://zavodjbi.com/>

ТК
1975

А Р М А Т У Р Н Ы Е Б Л О К И А Ц Т 2 - 1 1 ; А Ц Т 2 - 1 4

СЕРИЯ
1.117-3
ЛИСТЫ
2-2 18



Изделия МЦа1 временно крепить к арматурному блоку вязальной проволокой. Фиксация этих элементов производится в форме после укладки арматурного блока по деталям опалубочных чертежей выпуска 0-1, соответствующим чертежам изделий, помещенных в выпусках 1-1, 1-2 данной серии.

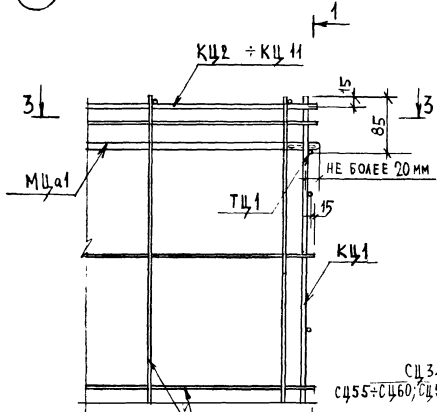
https://zavodjbi.com/

ДЕТАЛИ 1, 2

ТК
1975

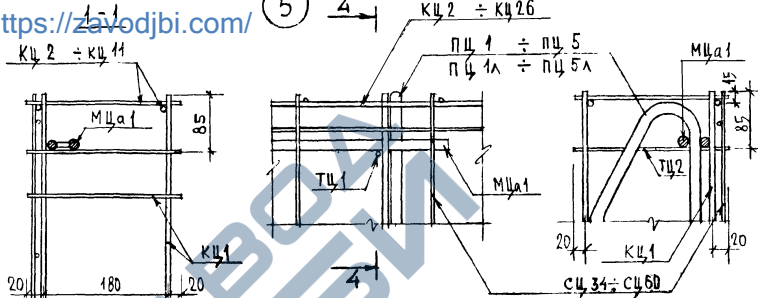
СЕРИЯ
1.117-9
ИЗДАНИЕ
2-2 19

3

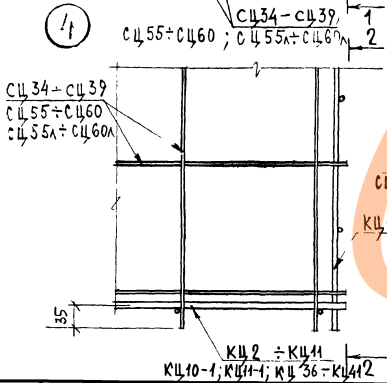


<https://zavodjbi.com/>

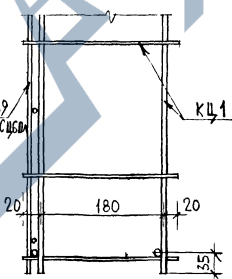
5



4



2-2



ИЗДЕЛИЯ МЦа1 ВРЕМЕННО КРЕПИТЬ К АРМАТУРНОМУ БЛОКУ ВЯЗАЛЬНОЙ ПРОВОЛОКОЙ. ФИКСАЦИЯ ЭТИХ ЭЛЕМЕНТОВ ПРОИЗВОДИТСЯ В ФОРМЕ ПОСЛЕ УКЛАДКИ АРМАТУРНОГО БЛОКА ПО ДЕТАЛЯМ ОПАЛУБОЧНЫХ ЧЕРТЕЖЕЙ И ВЫПУСКА 0-1 СООТВЕТСТВУЮЩИМ ЧЕРТЕЖАМ ИЗДЕЛИЙ ПОМЕЩЕННЫХ В ВЫПУСКАХ 1-1, 1-2 ДАННОЙ СЕРИИ. ИЗДЕЛИЯ ПЦ1 ÷ ПЦ5 ВРЕМЕННО КРЕПИТЬ К АРМАТУРНОМУ БЛОКУ ВЯЗАЛЬНОЙ ПРОВОЛОКОЙ. ФИКСАЦИЯ ЭТИХ ЭЛЕМЕНТОВ ПРОИЗВОДИТСЯ В ФОРМЕ ПОСЛЕ УКЛАДКИ АРМАТУРНОГО БЛОКА ПО ДЕТАЛЯМ ОПАЛУБОЧНЫХ ЧЕРТЕЖЕЙ ВЫПУСКА 0-1, СООТВЕТСТВУЮЩИМ ЧЕРТЕЖАМ ИЗДЕЛИЙ ПОМЕЩЕННЫХ В ВЫПУСКАХ 1-1, 1-2 ДАННОЙ СЕРИИ.

ТК
1975

ДЕТАЛИ 3; 4; 5

<https://zavodjbi.com/>

СЕРИЯ
1.117-9
ИЗДЕЛИЕ №
2-2 20
13697 24

МАРКА АРМАТУРНОГО БЛОКА	ГОСТ КЛАСС ИЛИ МАРКА СТАЛИ ДИАМЕТР ПРОФИЛЬ	5781-61 https://zavodjbi.com/ А-III А-I										6727-53		380-71		ПОКАЗАТЕЛИ РАСХОДА СТАЛИ НА АРМАТУР- НЫЙ БЛОК В К2			№ ЛИСТА
												В-I		В-III					
		φ6	φ8	φ12	φ14	φ8	φ10	φ12	φ14	φ16	φ4	φ5	-50x6	АРМАТ ИЗДА	ЗАКАД АРТАЛ	ВСЕГО			
АЦР-24 (АЦР-24л)	ДЛИНА, М	16.77		9.28			2.16	1.96				28.04	10.32	0.06					5
	МАССА, КГ	3.72		8.39			1.34	1.74				2.77	1.60	0.14	17.82	1.88	19.70		
АЦР-25	ДЛИНА, М	18.17		9.62			2.16	1.96				29.03	10.32	0.06					1
	МАССА, КГ	4.03		8.54			1.34	1.74				2.87	1.60	0.14	18.38	1.88	20.26		
АЦР-27 (АЦР-27л)	ДЛИНА, М		18.76	10.65			2.16	1.96				30.90	10.32	0.06					5
	МАССА, КГ		7.41	9.45			1.34	1.74				3.04	1.60	0.14	22.84	1.88	24.72		
АЦР-28	ДЛИНА, М		20.05	10.82			2.16	1.96				31.79	10.32	0.06					1
	МАССА, КГ		7.92	9.61			1.34	1.74				3.14	1.60	0.14	23.61	1.88	25.49		
АЦР-30 (АЦР-30л)	ДЛИНА, М		20.64	5.84	6.01			4.38				32.90	18.78	0.06					6
	МАССА, КГ		8.15	5.19	7.26			3.90				3.25	2.91	0.14	28.92	1.88	30.80		
АЦР-31	ДЛИНА, М		22.14	5.84	6.18			4.38				33.89	18.78	0.06					2
	МАССА, КГ		8.75	5.19	7.47			3.90				3.35	2.91	0.14	29.83	1.88	31.71		
АЦР-33 (АЦР-33л)	ДЛИНА, М		22.63	6.44	6.61			4.38				35.32	19.22	0.06					6
	МАССА, КГ		8.94	5.71	7.98			3.90				3.49	2.98	0.14	31.26	1.88	33.14		
АЦР-34	ДЛИНА, М		23.92	6.44	6.78			4.38				36.21	19.22	0.06					2
	МАССА, КГ		9.45	5.71	8.19			3.90				3.58	2.98	0.14	32.07	1.88	33.95		
АЦР-56	ДЛИНА, М		37.41	11.24	11.24			6.80				55.18	24.22	0.06					3
	МАССА, КГ		14.78	9.98	13.58			6.06				5.45	3.75	0.14	51.86	1.88	53.74		
АЦР-57 (АЦР-57л)	ДЛИНА, М		38.11	11.24	11.41			6.80				56.18	24.44	0.06					7
	МАССА, КГ		15.05	9.98	13.78			6.06				5.54	3.78	0.14	52.45	1.88	54.33		

ТК
1975

Ведомость расхода стали на арматурный блок

<https://zavodjbi.com/>СЕРИЯ
1.117-9
ВЫПУСК ЛИСТ
2-2 21

МАРКА АРМАТУРНОГО БЛОКА	ГОСТ КЛАСС ИЛИ МАРКА СТАЛИ ДИАМЕТР ПРОФИЛЬ	https://zavodjbi.com/										6727-53	380-71	ПОКАЗАТЕЛИ РАСХОДА СТАЛИ НА АРМАТУР- НЫЙ БЛОК В КГ			№ ЛИСТА
		А-III				А-I				В-I		В Ст.3 п.6					
		φ6	φ8	φ12	φ14	φ8	φ10	φ12	φ14	φ16	φ4	φ5	-50×6	АРМАТ- ИЗДА	ЗАКАЗ ДЕТАЛИ	ВСЕГО	
АЦР-58	Длина, м		39.40	11.24	11.58			6.80			56.97	24.44	0.06				3
	Масса, кг		15.56	9.98	13.99			6.06			5.63	3.78	0.14	53.26	1.88	55.14	
АЦР-62	Длина, м		41.28	12.44	12.44			6.80			60.04	24.88	0.06				4
	Масса, кг		16.31	11.05	15.03			6.06			5.94	3.85	0.14	56.50	1.88	58.38	
АЦР-63 (АЦР-63Л)	Длина, м		41.98	12.44	12.61			6.80			60.94	25.10	0.06				8
	Масса, кг		16.58	11.05	15.22			6.06			6.03	3.88	0.14	57.08	1.88	58.96	
АЦР-64	Длина, м		43.27	12.44	12.78			6.80			63.01	25.10	0.06				4
	Масса, кг		17.09	11.05	15.44			6.06			6.23	3.88	0.14	57.88	1.88	59.76	
АЦТ1-39	Длина, м		27.79	15.42				1.96	2.82		44.80	12.90	0.06				9
	Масса, кг		10.98	13.70				1.74	3.42		4.33	2.00	0.14	34.43	1.88	36.31	
АЦТ1-42	Длина, м		29.78	16.62				1.96		3.08	46.34	12.90	0.06				9
	Масса, кг		11.76	14.76				1.74		4.86	4.59	2.00	0.14	37.97	1.88	39.85	
АЦТ1-45	Длина, м		31.66	17.82				1.96		3.08	50.20	15.48	0.06				10
	Масса, кг		12.51	15.82				1.74		4.86	5.01	2.40	0.14	40.60	1.88	42.48	
АЦТ1-48	Длина, м		33.65	19.02				1.96		3.08	53.18	15.48	0.06				11
	Масса, кг		13.29	16.89				1.74		4.86	5.25	2.40	0.14	42.69	1.88	44.57	
АЦТ1-51	Длина, м		35.53	20.22				1.96		3.08	56.16	15.48	0.06				12
	Масса, кг		14.03	17.96				1.74		4.86	5.55	2.40	0.14	44.80	1.88	46.68	
АЦТ1-54	Длина, м		37.52	21.42				6.80			60.02	18.06	0.06				13
	Масса, кг		14.82	19.02				6.06			5.94	2.80	0.14	46.90	1.88	48.78	

ТК
1975

В е д о м о с т ь Р А С Х О Д А С Т А Л И Н А А Р М А Т У Р Н Ы Й Б Л О К

<https://zavodjbi.com/>

СЕРИЯ
1.117-9
ВЫПУСК ЛИСТ
2-2 22

МАРКА АРМАТУРНОГО БЛОКА	ГОСТ КЛАСС ИЛИ МАРКА СТАЛИ	5781-61 https://zavodjpi.com/										6727-53		380-71	ПОКАЗАТЕЛИ РАСХОДА СТАЛИ НА АРМАТУР- НЫЙ БЛОК В КГ			АВСТА
		А-III					А-I					В-I		Вет3 пс6	АРМАТ ИЗДА			
		ДИАМЕТР ПРОФИЛЬ	Ф6	Ф8	Ф12	Ф14	Ф8	Ф10	Ф12	Ф14	Ф16	Ф4	Ф5	-50x6	АРМАТ ИЗДА	ЗАКЛАД АРМАТ	ВСТА	
АЦТ1-57	ДЛИНА, М		39.40	22.62				6.80			63.00	18.06	0.06				14	
	МАССА, КГ		15.56	20.08				6.06			6.23	2.80	0.14	48.99	1.88	50.87		
АЦТ1-60	ДЛИНА, М		41.39	23.82				6.80			65.34	18.06	0.06				15	
	МАССА, КГ		16.35	21.16				6.06			6.48	2.80	0.14	51.11	1.88	52.99		
АЦТ1-63	ДЛИНА, М		43.27	25.02				6.80			68.52	18.06	0.06				16	
	МАССА, КГ		17.09	22.22				6.06			6.78	2.80	0.14	53.21	1.88	55.09		
АЦТ2-5	ДЛИНА, М	5.93				1.90		1.96			8.01	5.16	0.06				17	
	МАССА, КГ	1.32				0.76		1.74			0.80	0.80	0.14	3.68	1.88	5.56		
АЦТ2-8	ДЛИНА, М	9.71					2.16	1.96			10.55	5.16	0.06				17	
	МАССА, КГ	2.15					1.34	1.74			1.05	0.80	0.14	5.34	1.88	7.22		
АЦТ2-11	ДЛИНА, М	12.20					2.16	1.96			13.53	5.16	0.06				18	
	МАССА, КГ	2.72					1.34	1.74			1.33	0.80	0.14	6.19	1.88	8.07		
АЦТ2-14	ДЛИНА, М	15.98					2.13	1.96			16.07	5.16	0.06				18	
	МАССА, КГ	3.55					1.34	1.74			1.58	0.80	0.14	7.27	1.88	9.15		

ТК
1975

ВЕДОМОСТЬ РАСХОДА СТАЛИ НА АРМАТУРНЫЙ БЛОК

СЕРИЯ
1.147-9
ВЫПУСК ЛИСТ
2-21-23