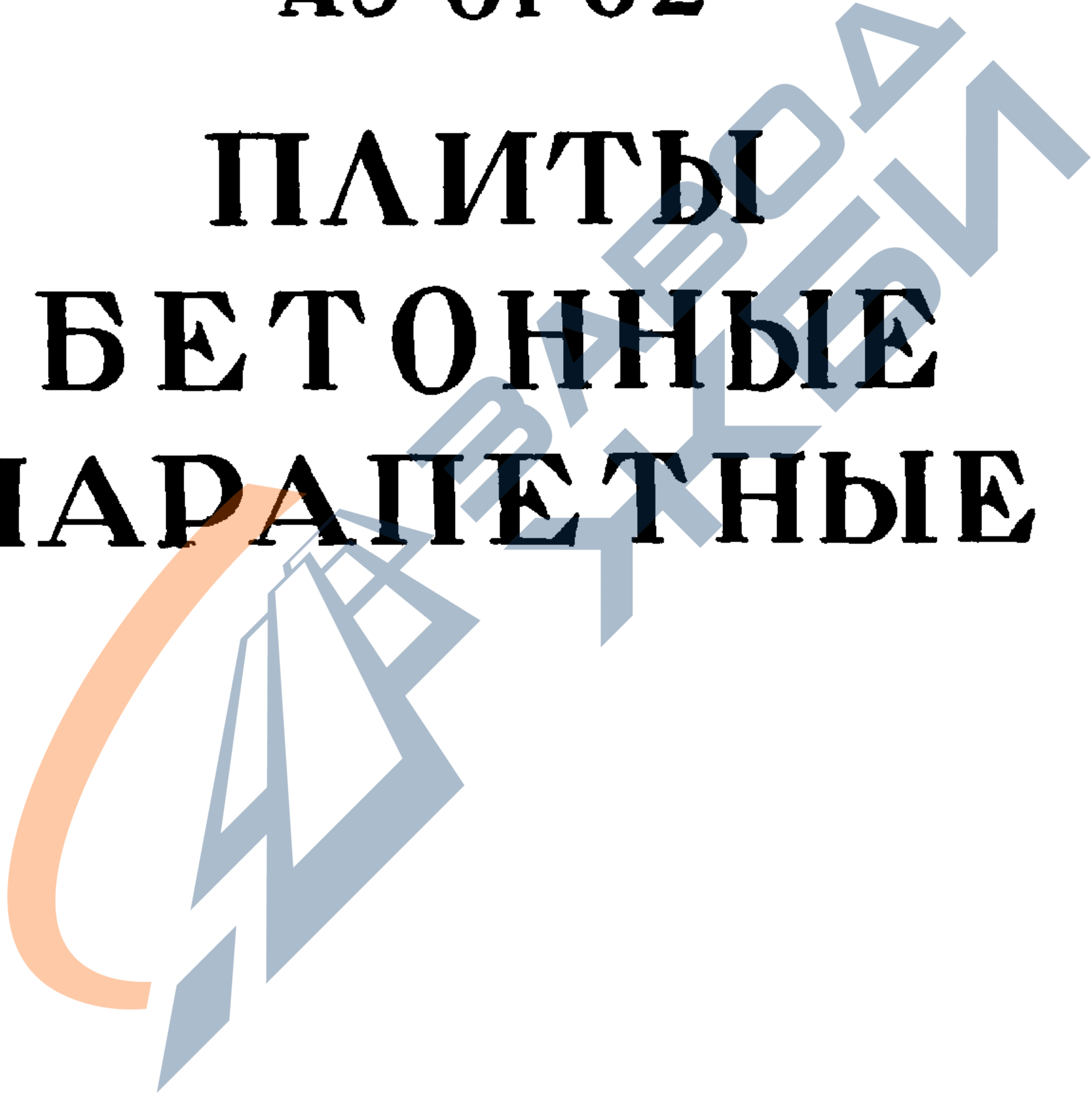


<https://zavodbi.com/>  
ЦЕНТРАЛЬНЫЙ ИНСТИТУТ ТИПОВЫХ ПРОЕКТОВ  
ГОСУДАРСТВЕННОГО КОМИТЕТА СОВЕТА МИНИСТРОВ СССР ПО ДЕЛАМ СТРОИТЕЛЬСТВА

# ТИПОВЫЕ ДЕТАЛИ И КОНСТРУКЦИИ ЗДАНИЙ И СООРУЖЕНИЙ

СЕРИЯ  
АЭ-01-02

ПЛИТЫ  
БЕТОННЫЕ  
ПАРАПЕТНЫЕ



МОСКВА - 1960

ЦЕНТРАЛЬНЫЙ ИНСТИТУТ ТИПОВЫХ ПРОЕКТОВ  
Государственного Комитета Совета Министров СССР по делам строительства

# ТИПОВЫЕ ДЕТАЛИ И КОНСТРУКЦИИ ЗДАНИЙ И СООРУЖЕНИЙ

СЕРИЯ  
АЭ-01-02

## ПЛИТЫ БЕТОННЫЕ ПАРАПЕТНЫЕ

В Н Е С Е Н Ы  
Министерством строительства  
РСФСР

У Т В Е Р Ж Д Е Н Ы,  
Государственным Комитетом Совета  
Министров СССР по делам строительства  
15 января 1958 г.

Р А З Р А Б О Т А Н Ы  
ПРОЕКТНЫМ ИНСТИТУТОМ №2  
МИНИСТЕРСТВА СТРОИТЕЛЬСТВА РСФСР

ДИРЕКТОР ИНСТИТУТА *Малков* МАЛКОВ  
ГЛ. ИНЖЕНЕР ИНСТИТУТА *Шувалов* ШУВАЛОВ  
НАЧ. ОТДЕЛА ТИПОВОГО ПРО-  
ЕКТИРОВАНИЯ И НОРМАТИВОВ *Кузнецов* КУЗНЕЦОВ  
ГЛ. АРХИТЕКТОР ПРОЕКТА *Зак* ЗАК  
ГЛ. КОНСТРУКТОР ПРОЕКТА *Дубровский* ДУБРОВСКИЙ

МОСКВА - 1960

## Содержание

	Стр.	№ лист- тов
Содержание	2	С-1
Пояснительная записка	3	ПЭ-1; ПЭ-2
Неменклатура бетонных парапетных плит	5	Т-1

### Материалы для проектирования

Примеры разбивки парапетных плит в зданиях со стенами из крупных бетонных блоков:

- |   |   |     |
|---|---|-----|
| 1. Угловые участки при стенах толщиной 300 и 400 мм.          | 6 | Т-2 |
| 2. Угловые участки при стенах толщиной 500 мм. типовой пролет | 7 | Т-3 |

Примеры разбивки парапетных плит в зданиях со стенами из крупных кирпичных блоков:

- |  |   |     |
|--|---|-----|
| 1. Угловые участки при стенах толщиной 250 и 380 мм.         | 8 | Т-4 |
| 2. Угловые участки при стенах толщиной 510 мм типовой пролет | 9 | Т-5 |

### Типовые рабочие чертежи

- |  |    |   |
|--|----|---|
| Лист 1. Плиты бетонные парапетные рядовые                                      | 10 | 1 |
| Лист 2. Плиты бетонные парапетные угловые Узел А                               | 11 | 2 |
| Лист 3. Укладка парапетных плит на стены из крупных бетонных блоков            | 12 | 3 |
| Лист 4. Укладка парапетных плит на стены из кирпича и крупных кирпичных блоков | 13 | 4 |

Содержание

ЛЭ-01-02

С-1

## Пояснительная записка.

1. Сборные бетонные парпетные плиты по чертежам настоящего выпуска предназначаются для стен из крупных бетонных и кирпичных блоков и из рядовой кирпичной кладки в производственных зданиях, удовлетворяющих требованиям „Основных положений по унификации конструкций производственных зданий“
2. Плиты предусмотрены рядовые и угловые/одинаковые для установки в левом и правом положении/.
3. Плиты должны изготавливаться из бетона марки 200.
4. Бетонирование плит должно производиться лицевой поверхностью к днищу формы.
5. Отклонения размеров плит от предусмотренных чертежами допускаются в пределах:
  - по длине и ширине  $\pm 5$  мм
  - по толщине  $\pm 3$
6. Лицевые поверхности плит после их распалубки должны быть гладкими и ровными без последующей дополнительной обработки поверхности /железнение и т.п./ На лицевых поверхностях не допускаются трещины, царапины, раковины и окалы, а также заделки и подмазки раковин и окалов. Искривление лицевых поверхностей плит допускается не более 2 мм.
7. В плитах закладываются деревянные пробки для крепления рейки, к которой пришивается водозащитный ковер кровли и стальной фартук, защищающий его кромку.
8. Пробки, закладываемые в плиты, должны изготавливаться из древесины хвойных пород с влажностью не более 13%.
9. Пробки должны быть плотно заделаны в бетон плиты.
10. Плиты должны укладываться на цементном пластичном растворе вприсык швы на стыках плит должны быть заполнены раствором в подрезку.
11. Толщина швов между плитами должна быть в пределах 5-15 мм.

Пояснительная записка

ЯЭ-01-02

ПЭ-1

12. Если длина покрываемого плитами участка стены не кратна длинам типовых плит с нормальными швами, допускается заделка по месту бетоном остатка в конце покрываемого участка или применение в этом месте тщательно околотого и притесанного пологняка плиты.

13. В торцах местных/незамкнутых, например, торцовых/парапетов следует укладывать целовые плиты.

14. В местах пересечения парапетов разной толщины следует укладывать типовые целовые плиты, рассчитанные на большую из толщин парапетов.



Пояснительная записка

АЭ-01-02

ПЭ-2

## НОМЕНКЛАТУРА БЕТОННЫХ ПАРАПЕТНЫХ ПЛИТ

НАИМЕНОВАНИЕ	ЭСКИЗ	МАРКА	РАЗМЕРЫ, мм		ВЕС кг
			ДЛИНА ℓ	ШИРИНА а	
Рядовые		ПП-А50	490	400	59
		ПП-А75	740		89
		ПП-Б50	490	500	75
		ПП-Б75	740		115
		ПП-В50	490	600	90
		ПП-В75	740		134
Угловые		ППУ-А	—	400	50
		ППУ-Б	—	500	79
		ППУ-В	—	600	118

### ПРИМЕЧАНИЕ

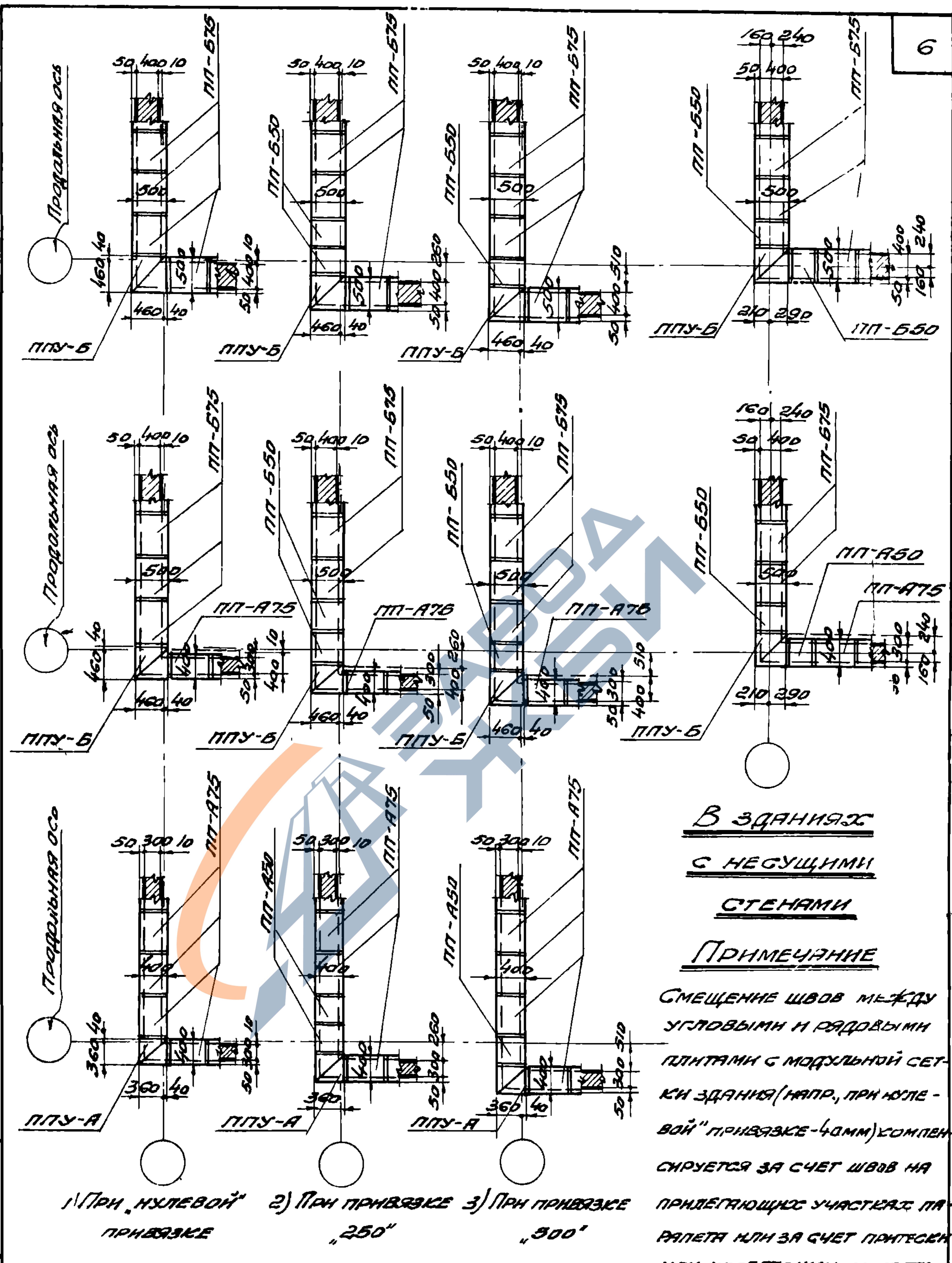
УСТРОЙСТВО УГЛОВЫХ ПЛИТ ПОЗВОЛЯЕТ ИХ УСТАНОВЛИВАТЬ В ЛЕВОМ И ПРАВОМ ПОЛОЖЕНИИ КАК В ВЫСТУПАЮЩИХ, ТАК И ВО ВХОДЯЩИХ УГЛАХ ЗДАНИЯ.

НОМЕНКЛАТУРА БЕТОННЫХ ПАРАПЕТНЫХ ПЛИТ

АЭ-01-02

Т-1

Д. А. А. А.	С. П. П. П.
С. С. С. С.	С. С. С. С.
С. С. С. С.	С. С. С. С.



В зданиях  
с несущими  
стенами

ПРИМЕЧАНИЕ

Смещение швов между угловыми и рядовыми плитами с модульной сетки здания (напр., при «левой» привязке - 40 мм) компенсируется за счет швов на прилегающих участках параллельно или за счет протески или подбетонки по месту в конце укладываемого участка.

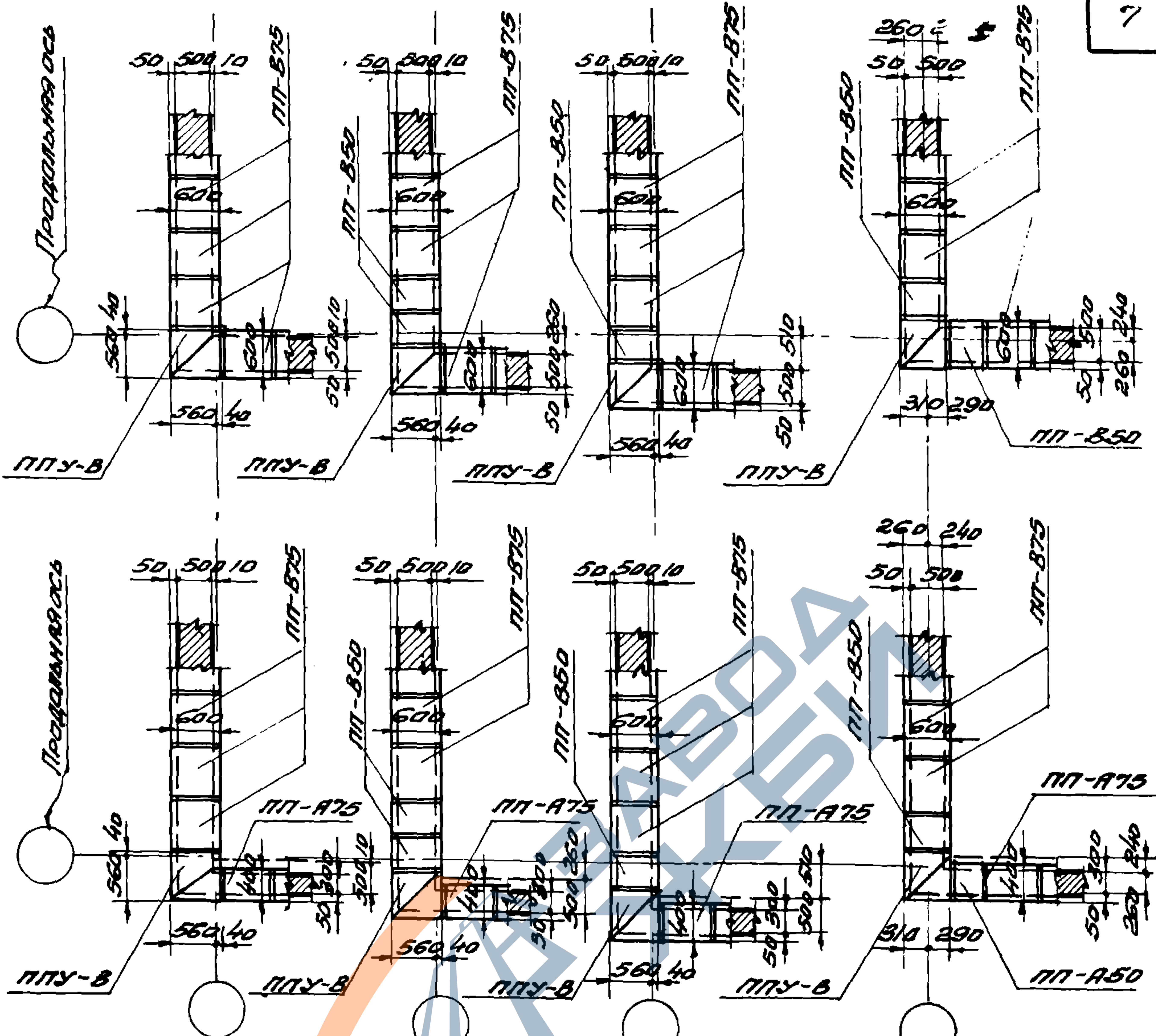
1) При «нулевой» привязке 2) При привязке «250» 3) При привязке «500»

В каркасных зданиях

ЭТ. АКС	З.А.С.
ЭТ. КОНСТ.	Д.В.А.В.О.С.С.В. П.П.У.А.
ЭТ. АРХ.	Р.А.Т.М.Е.Р.
	Ш.О.М.Е.Р.

ПРИМЕРЫ РАЗБИВКИ ПАРАПЕТНЫХ ПЛИТ В ЗДАНИЯХ СО СТЕНАМИ ИЗ КРУПНЫХ БЕТОННЫХ БЛОКОВ.  
1. УГЛОВЫЕ УЧАСТКИ ПРИ СТЕНАХ ТОЛЩИНОЙ 300 И 400 ММ

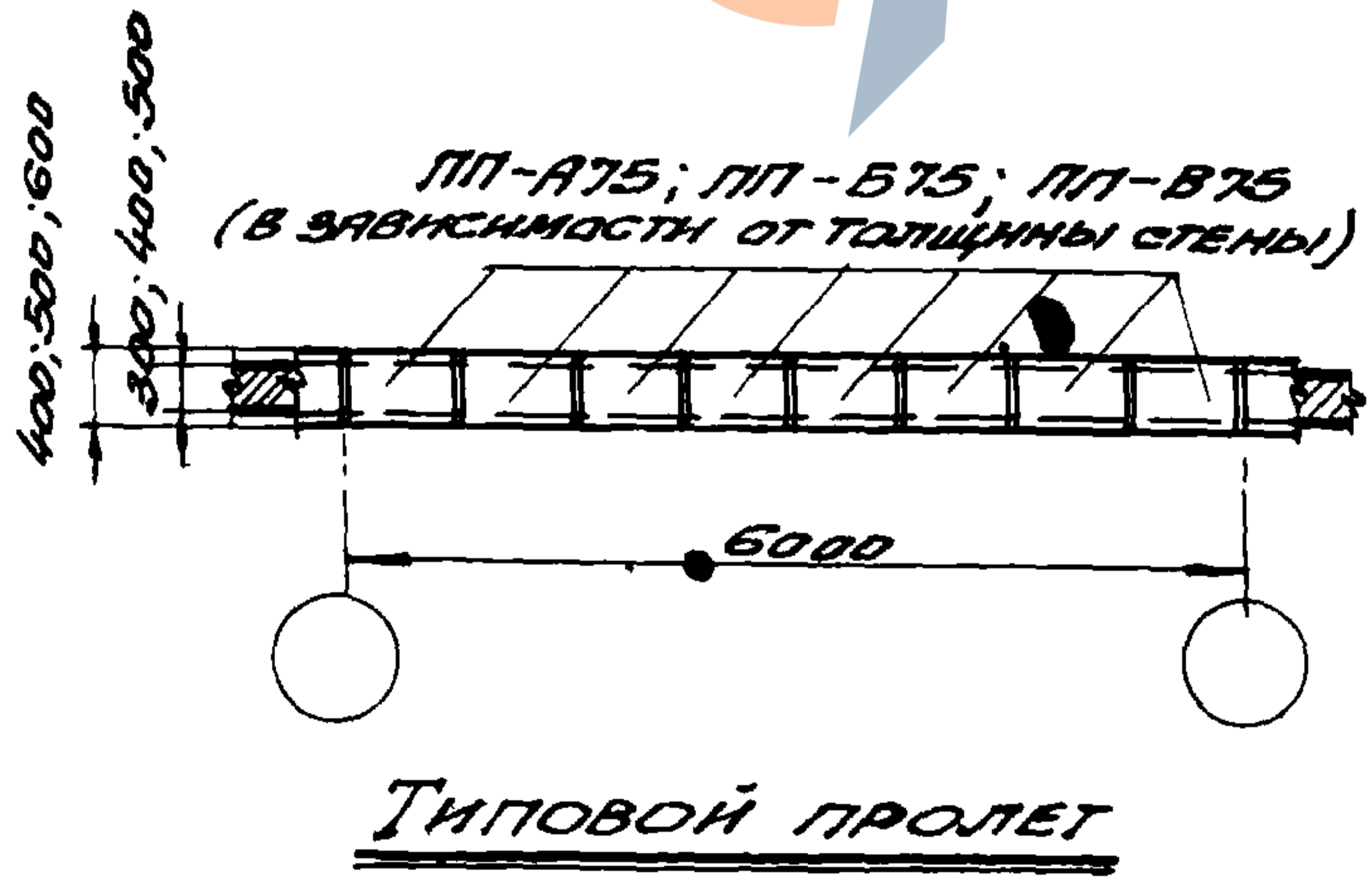
А9-01-02  
Т-2



- 1) При "нулевой" привязке  
 2) При привязке "250"  
 3) При привязке "500"
- В зданиях с несущими стенами

ПРИМЕЧАНИЕ

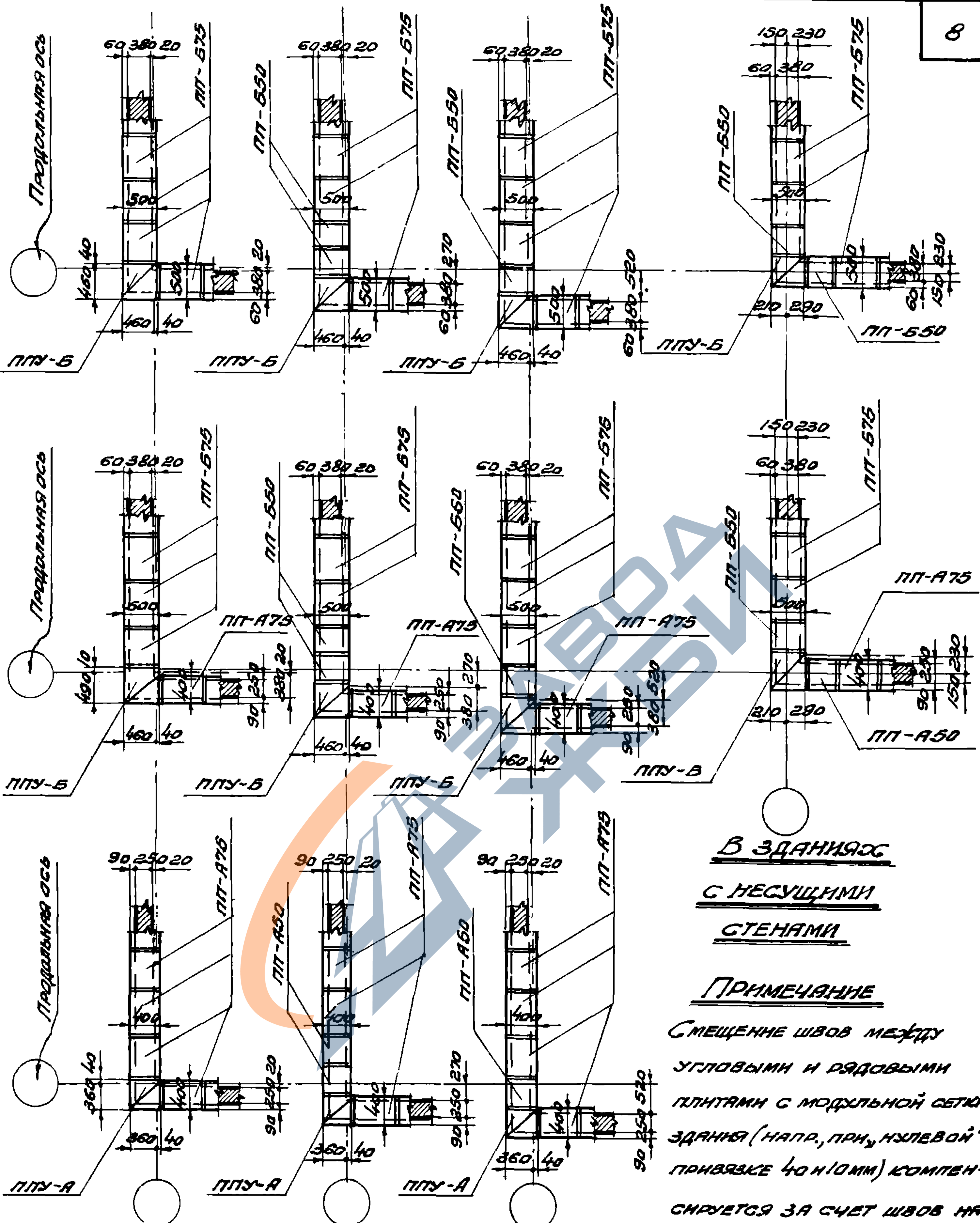
Смещение швов между угловыми и рядовыми плитами с модульной сеткой здания (напр., при нулевой привязке - 40мм) компенсируется за счет швов на прилегающих участках парапета или за счет притески или подбетонки по месту в конце укладываемого участка.



Типовой пролет

ПРИМЕРЫ РАЗБИВКИ ПАРАПЕТНЫХ ПЛИТ В ЗДАНИЯХ С О СТЕНАМИ ИЗ КРУПНЫХ БЕТОННЫХ БЛОКОВ.  
 2. УГЛОВЫЕ УЧАСТКИ ПРИ СТЕНАХ ТОЛЩИНОЙ 600мм; ТИПОВОЙ ПРОЛЕТ

АЭ-01-02  
 Т-3



В ЗДАНИЯХ  
С НЕСУЩИМИ  
СТЕНАМИ

ПРИМЕЧАНИЕ

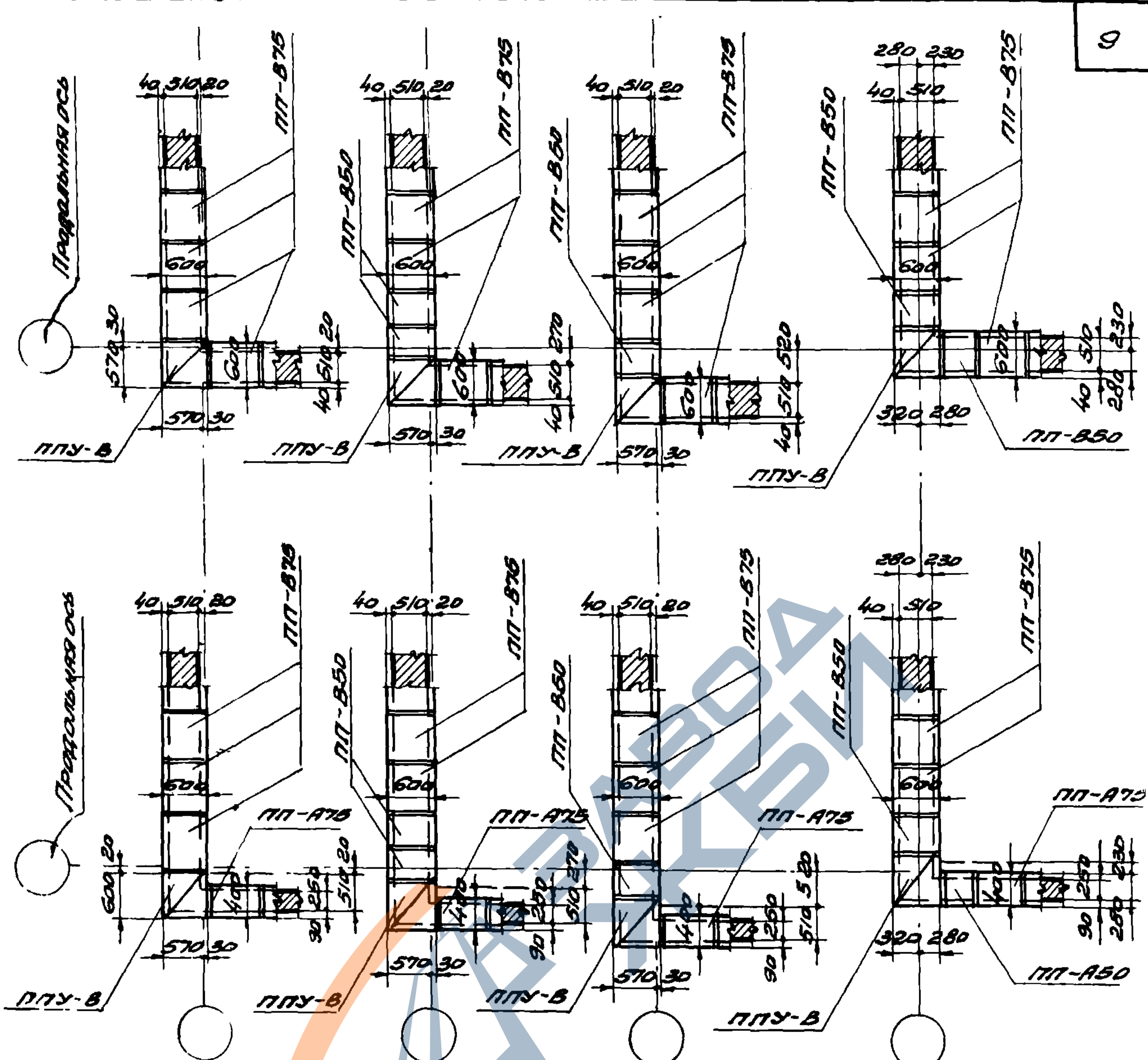
СМЕЩЕНИЕ ШВОВ МЕЖДУ  
УГЛОВЫМИ И РЯДОВЫМИ  
ПЛИТАМИ С МОДУЛЬНОЙ СЕТКОЙ  
ЗДАНИЯ (НАПР., ПРИ „НУЛЕВОЙ“  
ПРИВЯЗКЕ 40 И 10 мм) КОМПЕН-  
СИРУЕТСЯ ЗА СЧЕТ ШВОВ НА  
ПРИЛЕГАЮЩИХ УЧАСТКАХ  
ПАРАПЕТА ИЛИ ЗА СЧЕТ ПИЛТВО-  
КИ ИЛИ ПОДБЕТОНИКИ ПО МЕС-  
ТУ В КОНЦЕ УКЛАДЫВАЕМО-  
ГО УЧАСТКА.

- 1) ПРИ „НУЛЕВОЙ“ ПРИВЯЗКЕ      2) ПРИ ПРИВЯЗКЕ 250”      3) ПРИ ПРИВЯЗКЕ 500”

В КАРКАСНЫХ ЗДАНИЯХ

ПРИМЕРЫ РАЗБИВКИ ПАРАПЕТНЫХ ПЛИТ В ЗДАНИЯХ  
СО СТЕНАМИ ИЗ КРУПНЫХ КИРПИЧНЫХ БЛОКОВ  
/ УГЛОВЫЕ УЧАСТКИ ПРИ СТЕНАХ ТОЛЩИНОЙ 250 И 380 мм

А9-01-02  
Т-4



1) При "холодной" привязке

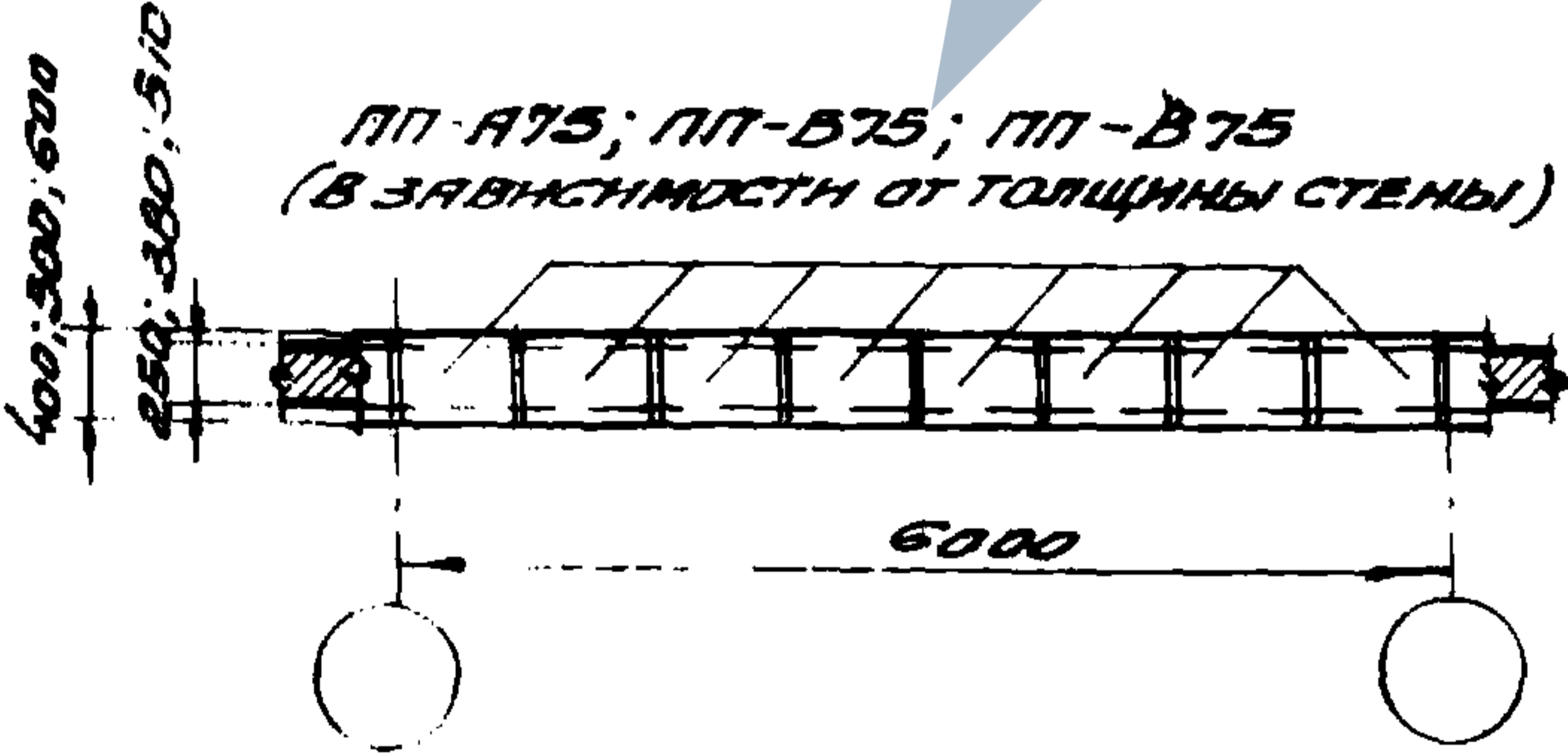
2) При привязке "250"

3) При привязке "500"

В зданиях с несущими стенами

В каркасных зданиях

ПП-А75; ПП-В75; ПП-В50  
(в зависимости от толщины стены)



Типовой пролет

ПРИМЕЧАНИЕ

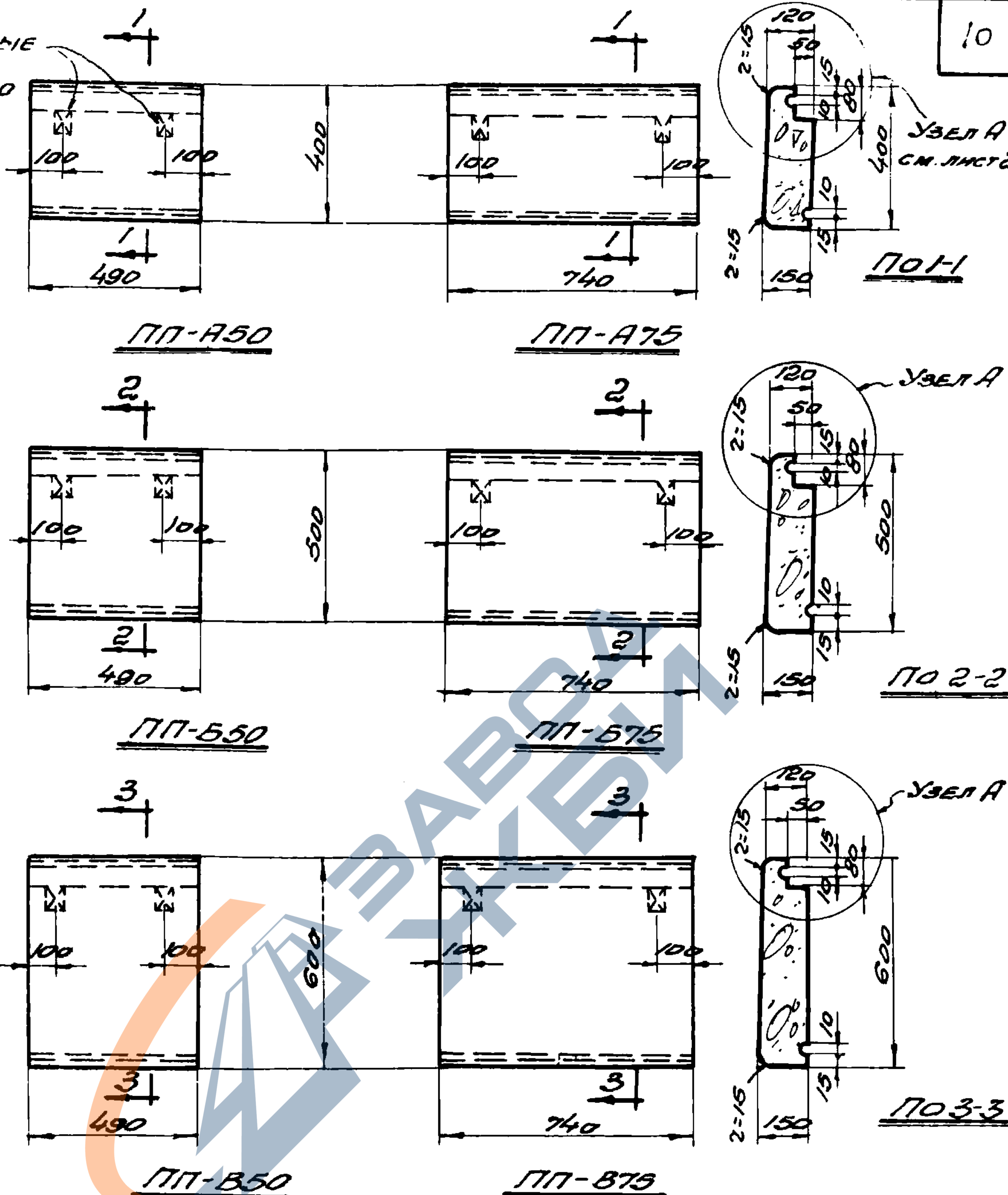
Смещение швов между угловыми и рядовыми плитами с модульной сеткой здания (напр. при "холодной" привязке - 30 и 20 мм) компенсируется за счет швов на прилегающих участках парапета или за счет притески или подбетонки по месту в конце укладываемого участка.

Л. Копыт  
Т. Рязань  
И. Мещеряков

ПРИМЕРЫ РАЗБИВКИ ПАРАПЕТНЫХ ПЛИТ В ЗДАНИЯХ СО СТЕНАМИ ИЗ КРУПНЫХ КИРПИЧНЫХ БЛОКОВ.  
2 УГЛОВЫЕ УЧАСТКИ ПРИ СТЕНАХ ТОЛЩИНОЙ 510ММ, ТИПОВОЙ ПРОЛЕТ

АЭ-01-02  
Т-5

ДЕРЕВЯННЫЕ  
ПРОБКИ  
60x50x40



РАСХОД МАТЕРИАЛОВ НА 1 ПЛИТУ

Тип плиты	Марка плиты	Ширина плиты мм	Вес плиты кг	Марка бетона	Расход бетона м <sup>3</sup>
Рядовая	ПП-А50	400	59	200	0,025
	ПП-А75		89		0,04
	ПП-Б50	500	76		0,03
	ПП-Б75		113		0,05
	ПП-В50	600	90		0,04
	ПП-В75		134		0,07

ПРИМЕЧАНИЕ

Вместо выкружек по верхним ребрам плит допускается устройство фасок шириной 10мм

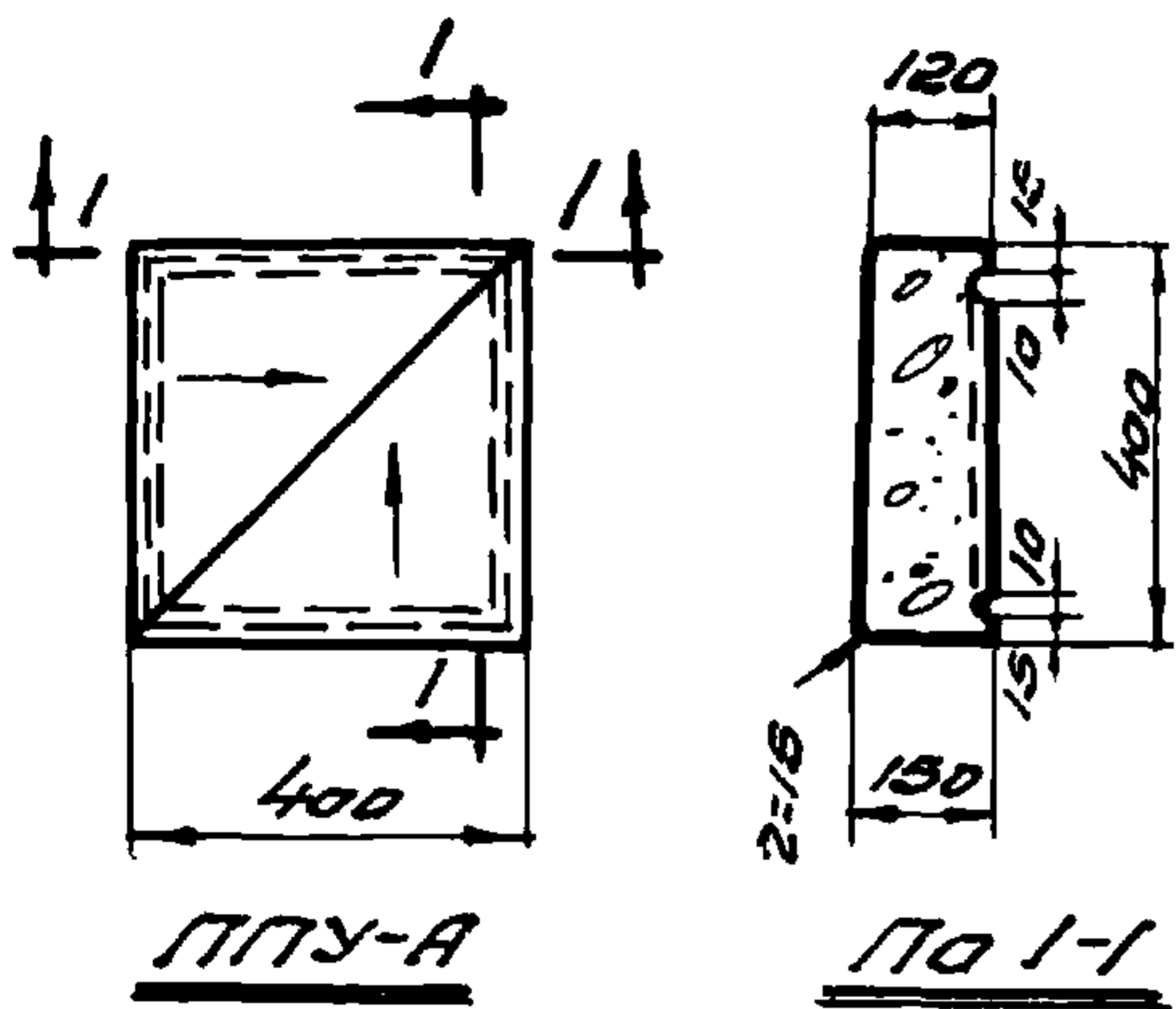
Зав. ЦАК  
Ин. конст. В. Савоскин Т. С. Ш.  
С. К. А. А. Е.  
П. А. Т. Е. Р.  
Ш. К. О. В.

ТД  
1958

ПЛИТЫ БЕТОННЫЕ ПАРАПЕТНЫЕ РЯДОВЫЕ

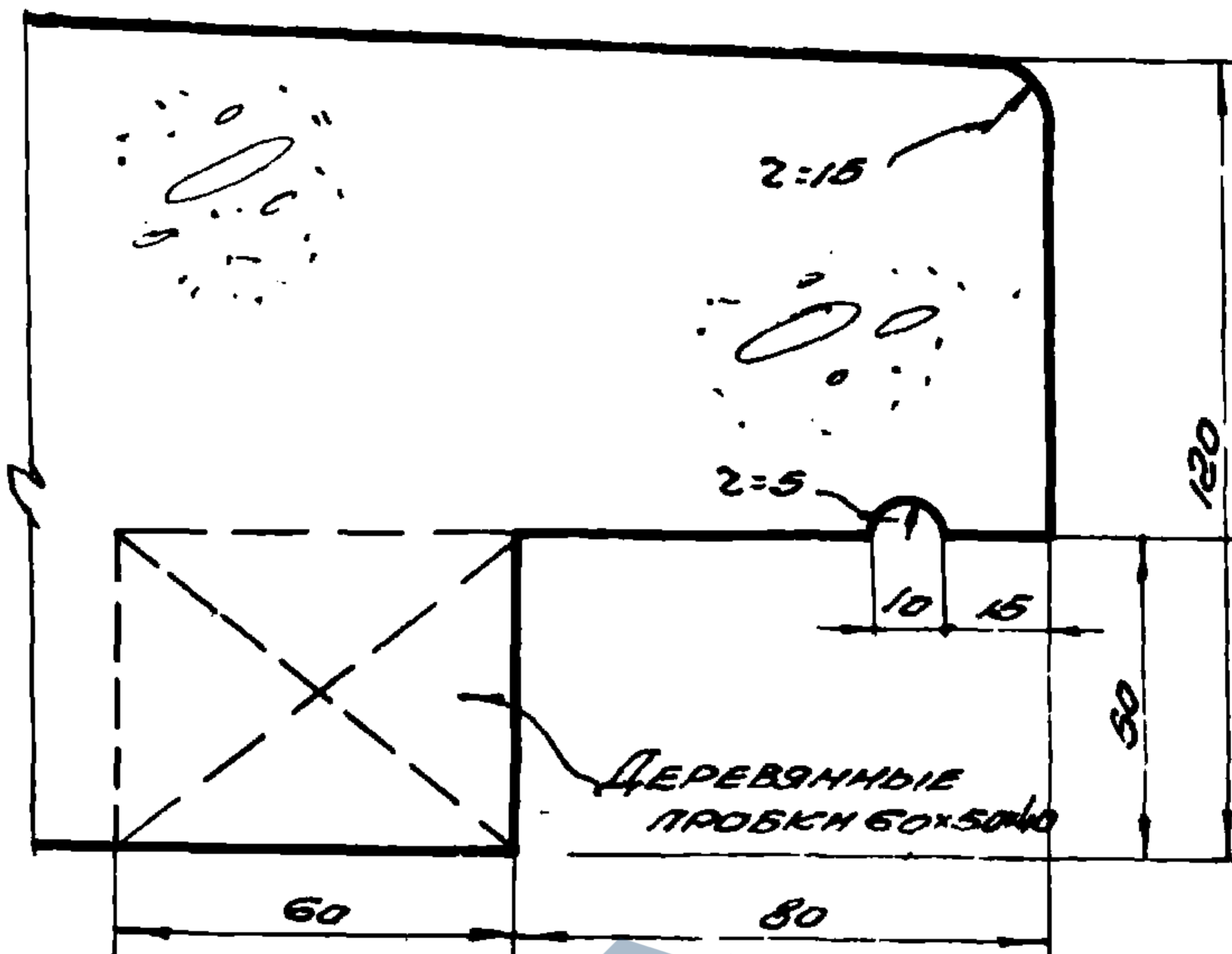
АЭ-01-02

Лист 1

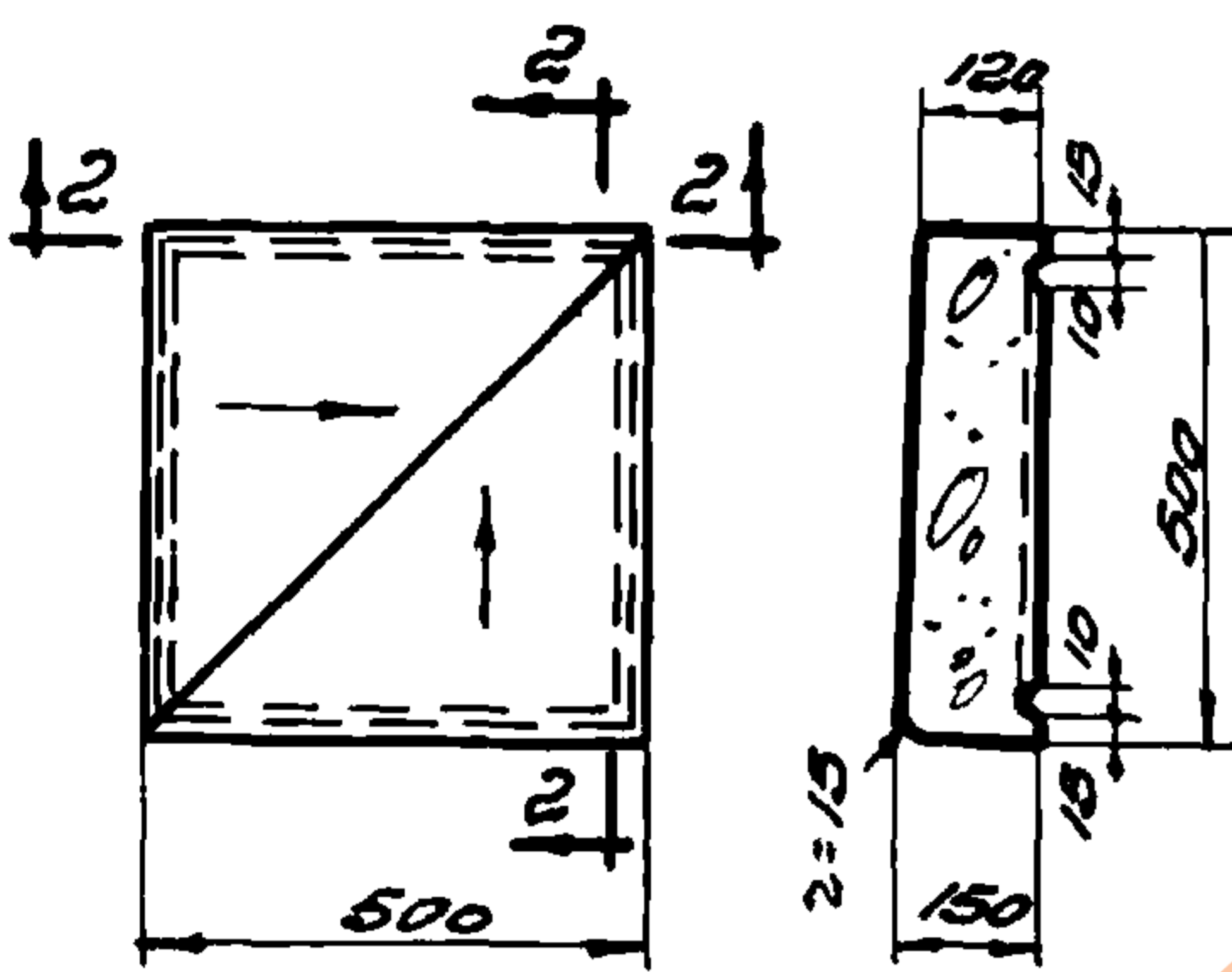


ППУ-А

По 1-1



УЗЕЛ А

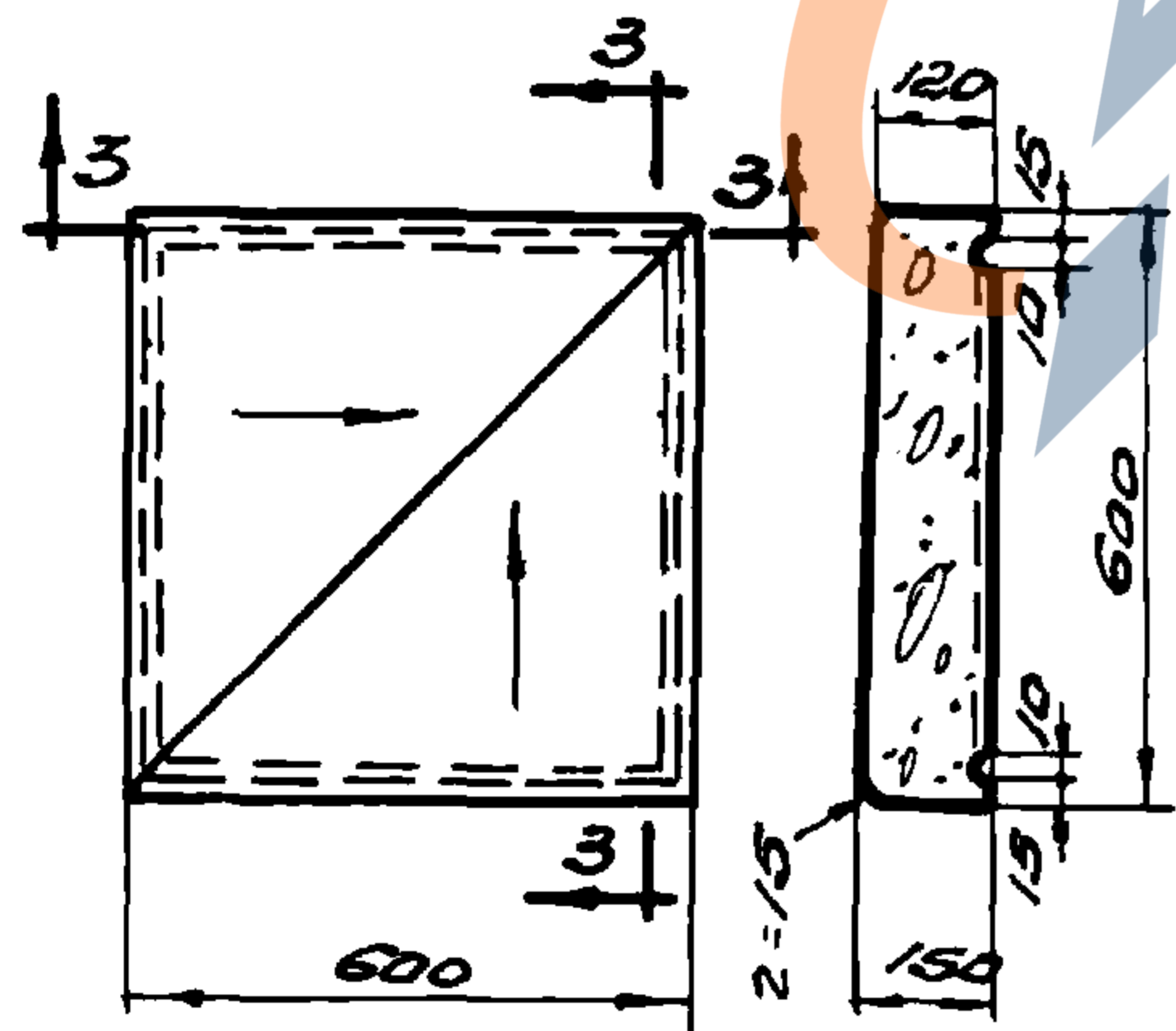


ППУ-Б

По 2-2

РАСХОД МАТЕРИАЛОВ НА 1 ПЛИТУ

Тип плиты	Марка плиты	Ширина плиты	Вес плиты кг	Марка бетона	Расход бетона м³
Угловая	ППУ-А	400	60	200	0,02
	ППУ-Б	500	79		0,03
	ППУ-В	600	118		0,05



ППУ-В

По 3-3

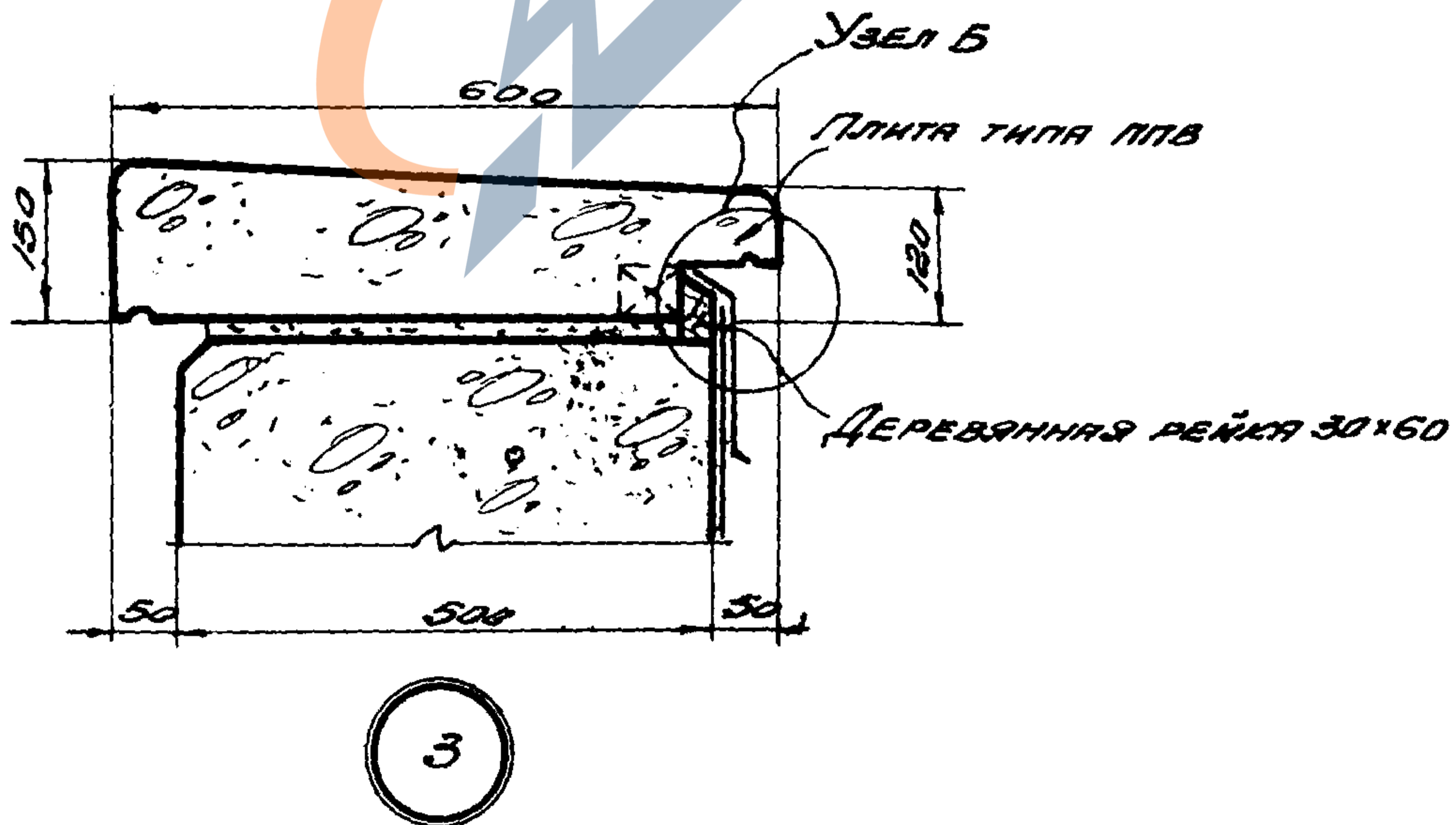
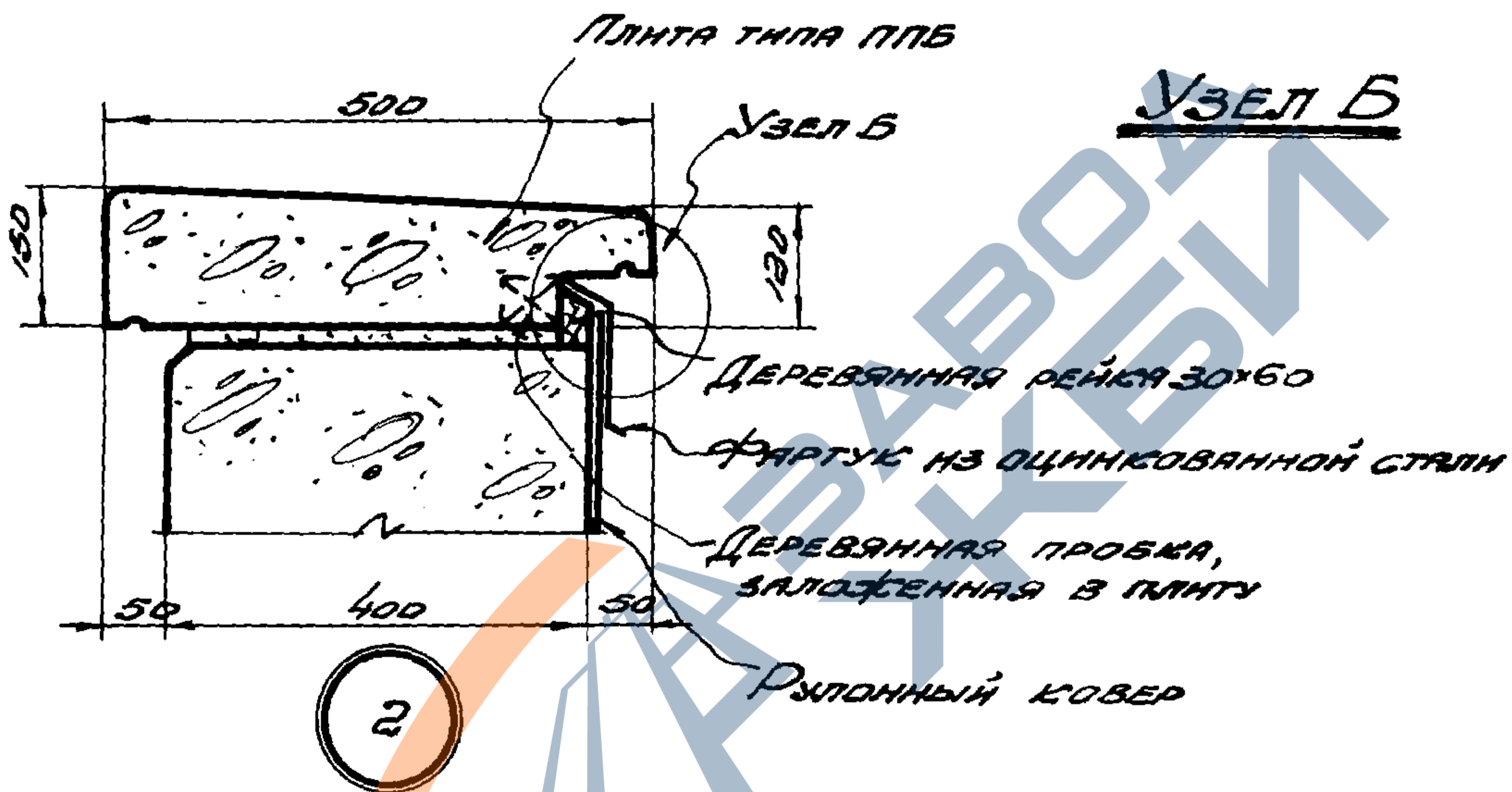
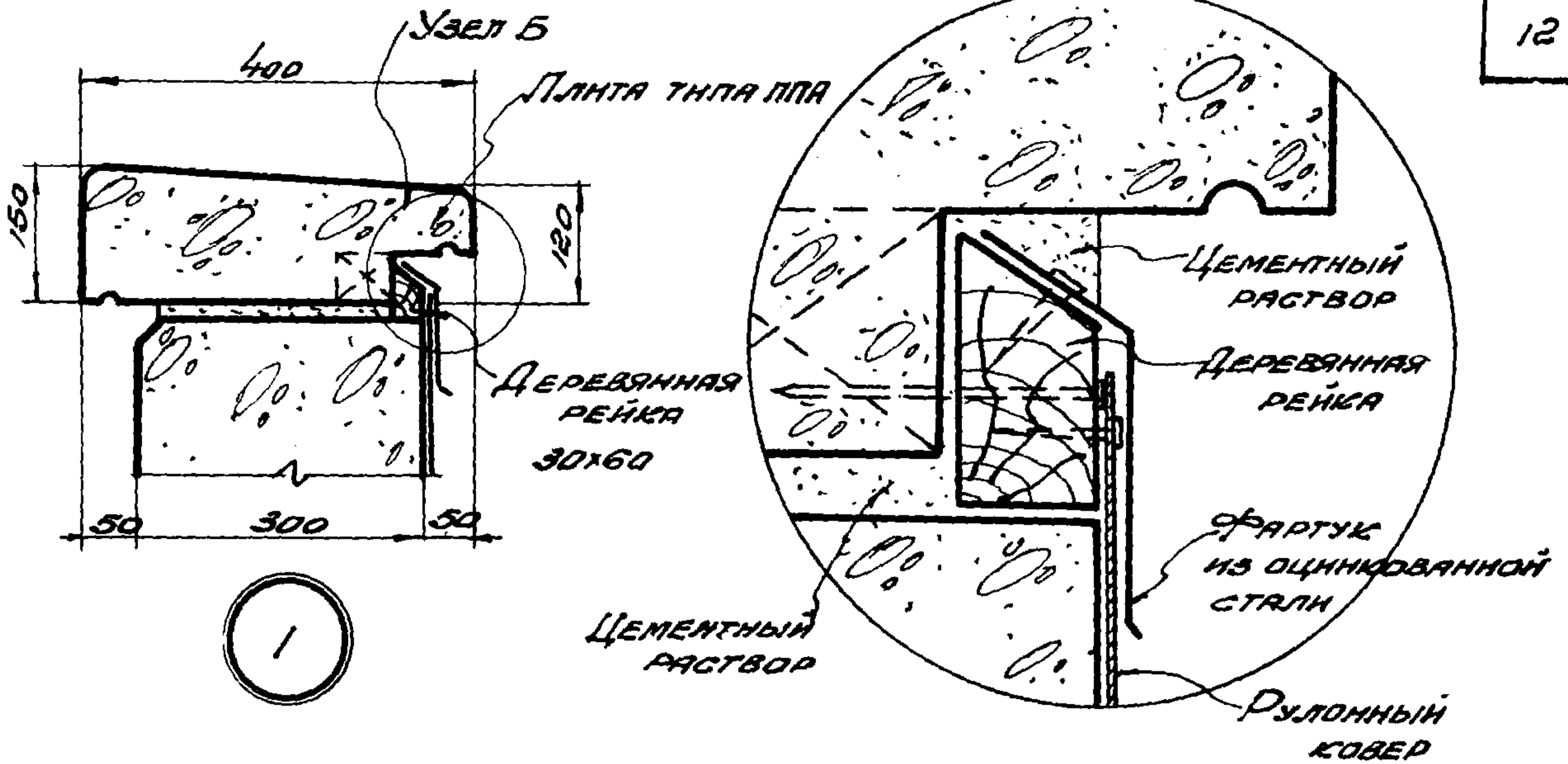
ПРИМЕЧАНИЕ

Вместо выкружек по верхним ребрам плит допускается устройство фасок шириной 10 мм.

**ТД**  
1958

ПЛИТЫ БЕТОННЫЕ ПАРАПЕТНЫЕ УГЛОВЫЕ.  
УЗЕЛ А

АЭ-01-02  
ЛИСТ 2

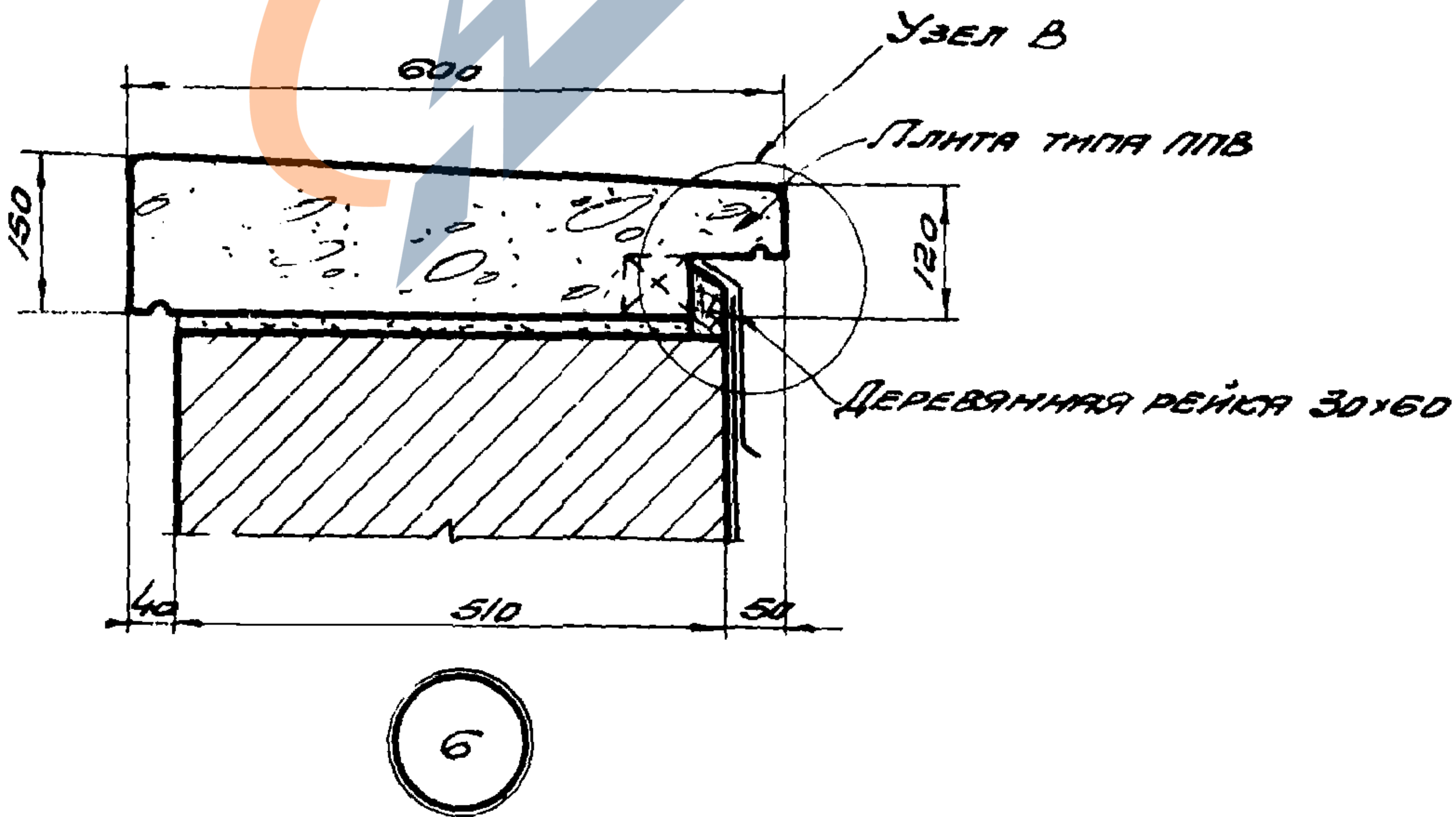
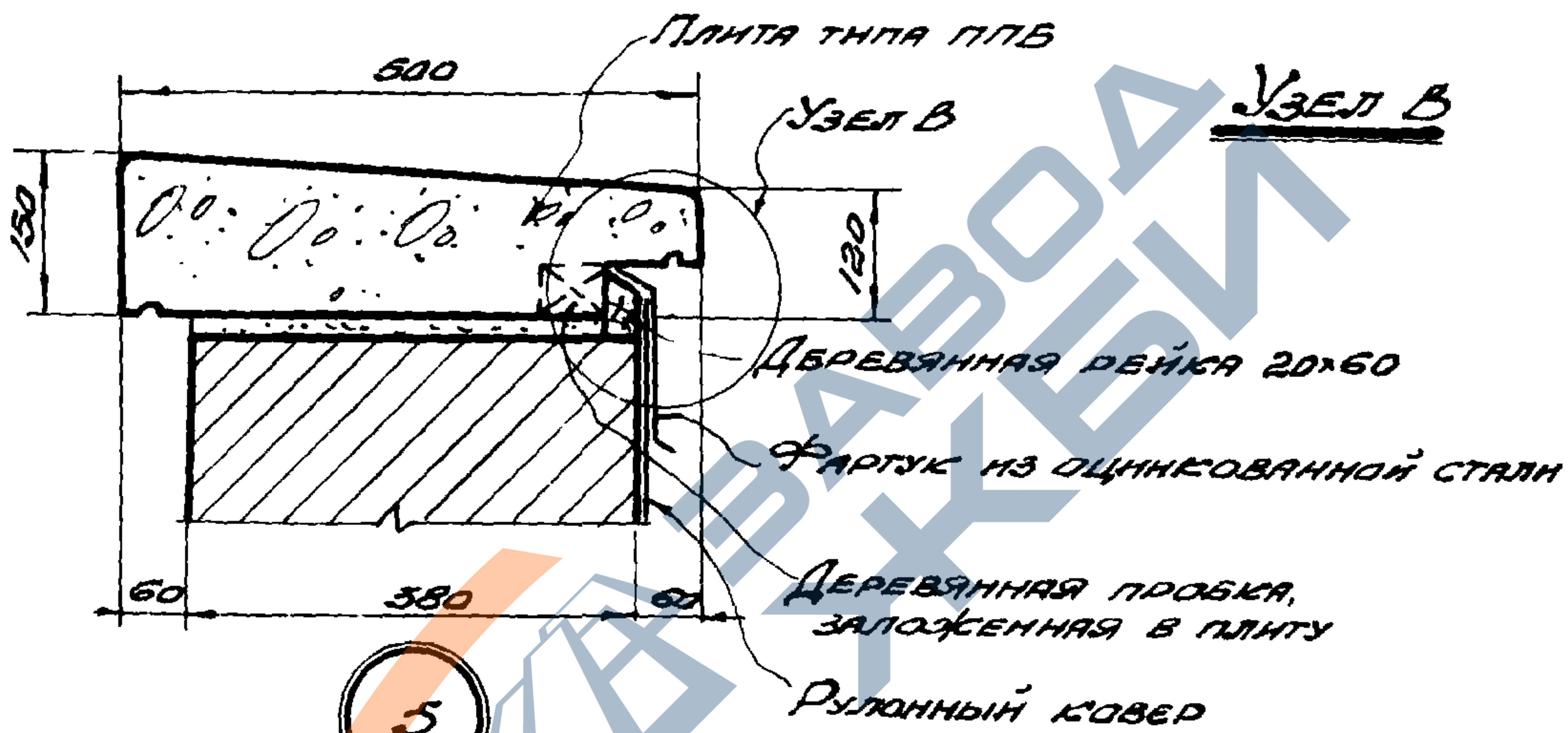
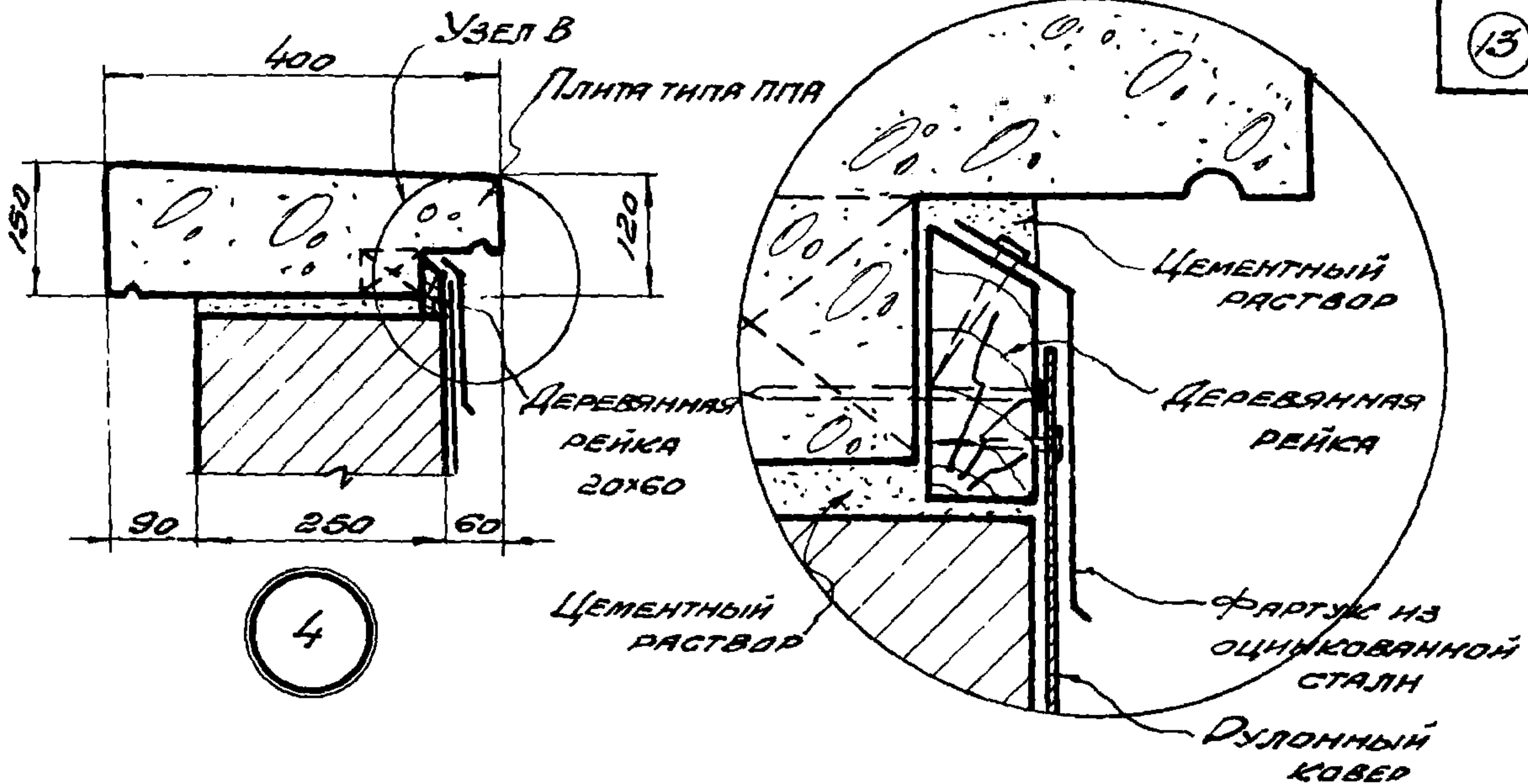


ТД  
1958

УКЛАДКА ПАРАПЕТНЫХ ПЛИТ  
НА СТЕНЫ ИЗ КРУПНЫХ БЕТОННЫХ БЛОКОВ

АЭ-01-02

Лист 3



Инженер  
Ст. мастер  
Д. С. Сидорова  
Т. В. Сидорова  
И. В. Сидорова

ТД  
1958

УКЛАДКА ПАРАПЕТНЫХ ПЛИТ НА  
СТЕНЫ ИЗ КИРПИЧА И КРУПНЫХ  
КИРПИЧНЫХ БЛОКОВ

ЯЭ-01-02

Лист

4