



**ГОСУДАРСТВЕННЫЙ СТАНДАРТ
СОЮЗА ССР**

**БАЛКИ СТРОПИЛЬНЫЕ
ЖЕЛЕЗОБЕТОННЫЕ
С ПАРАЛЛЕЛЬНЫМИ ПОЯСАМИ**

ТЕХНИЧЕСКИЕ УСЛОВИЯ

ГОСТ 20372–86

Издание официальное

Цена 15 коп.

**ГОСУДАРСТВЕННЫЙ КОМИТЕТ СССР
ПО ДЕЛАМ СТРОИТЕЛЬСТВА
Москва**

РАЗРАБОТАН

Центральным научно-исследовательским и проектно-экспериментальным институтом промышленных зданий и сооружений (ЦНИИпромзданий) Госстроя СССР

Государственным ордена Трудового Красного Знамени проектным институтом «Промстройпроект» Госстроя СССР

Научно-исследовательским институтом бетона и железобетона (НИИЖБ) Госстроя СССР

ИСПОЛНИТЕЛИ

А. Я. Розенблюм; Л. А. Кан (руководители темы); В. Д. Айзенберг; С. Н. Нерсесов, канд. техн. наук; В. И. Пименова; П. Я. Альтштейн; Г. И. Бердичевский, д-р техн. наук; Ю. В. Дмитриев, канд. техн. наук; В. И. Деньщиков

ВНЕСЕН Центральным научно-исследовательским и проектно-экспериментальным институтом промышленных зданий и сооружений (ЦНИИпромзданий) Госстроя СССР

Директор Ю. Н. Хромец

УТВЕРЖДЕН И ВВЕДЕН В ДЕЙСТВИЕ Постановлением Государственного комитета СССР по делам строительства от 30 декабря 1985 г. № 271.



УДК 624.012.45:006.354

Группа ЖЗЗ

ГОСУДАРСТВЕННЫЙ СТАНДАРТ СОЮЗА ССР

**БАЛКИ СТРОПИЛЬНЫЕ ЖЕЛЕЗОБЕТОННЫЕ
С ПАРАЛЛЕЛЬНЫМИ ПОЯСАМИ**

Технические условия

Reinforced concrete rafter girders with parallel chords.
Specifications

**ГОСТ
20372—86**

**Взамен
ГОСТ 20372—74**

ОКП 58 2200

Постановлением Государственного комитета СССР по делам строительства
от 30 декабря 1985 г. № 271 срок введения установлен

с 01.01.87

Несоблюдение стандарта преследуется по закону

Настоящий стандарт распространяется на сборные железобетонные стропильные балки с параллельными поясами координационной длиной 6 и 9 м, изготавливаемые из тяжелого и легкого бетонов, и координационной длиной 12 м, изготавливаемые из тяжелого бетона. Балки предназначены для покрытий зданий различного назначения, в том числе с подвесным подъемно-транспортным оборудованием грузоподъемностью до 5,0 т, а также для зданий с расчетной сейсмичностью до 9 баллов включительно.

Балки, изготавливаемые из тяжелого бетона, предназначают для покрытий зданий, эксплуатируемых в условиях воздействия неагрессивной, слабо- и среднеагрессивной газовых сред, балки, изготавливаемые из легкого бетона, — для покрытий зданий, эксплуатируемых в условиях воздействия неагрессивной газовой среды.

1. ТИПЫ, ОСНОВНЫЕ ПАРАМЕТРЫ И РАЗМЕРЫ

1.1. Балки в зависимости от формы их поперечного сечения и типа покрытия подразделяют на типы:

- БСТ — таврового сечения для плоских покрытий;
- БСП — двутаврового сечения для плоских покрытий;
- БСО — двутаврового сечения для односкатных покрытий.

1.2. Форма и размеры балок должны соответствовать указанным на чертеже.

Издание официальное

Перепечатка воспрещена

© Издательство стандартов, 1986

2 Зак. 737

1.3. Показатели материалоемкости (расход бетона и стали) балок должны соответствовать:

координационной длиной 6 и 9 м — указанным в табл. 1;

координационной длиной 12 м, эксплуатируемых в условиях воздействия неагрессивной газовой среды, — указанным в табл. 2, слабоагрессивной газовой среды — указанным в табл. 3, среднеагрессивной газовой среды — указанным в табл. 4.

Таблица 1

Марка балки	Код ОКП	Марка бетона по прочности на сжатие	Расход материалов		Масса балки (справочная), т	
			Бетон, м ³	Сталь, кг		
1БСТ6—1АтIVС	58 2211 0569	М300	0,45	48,2	1,15	
1БСТ6—1АтIVСП	58 2212 0323			0,90		
1БСТ6—2АтIVС	58 2211 0570			53,2	1,15	
1БСТ6—2АтIVСП	58 2212 0324			0,90		
1БСТ6—3АтIVС	58 2211 0571			58,8	1,15	
1БСТ6—3АтIVСП	58 2212 0325				0,90	
1БСТ6—4АтIVС	58 2211 0572			М400	1,15	
1БСТ6—4АтIVСП	58 2212 0326				0,90	
1БСТ6—5АтIVС	58 2211 0573	69,3			1,15	
1БСТ6—5АтIVСП	58 2212 0327	0,90				
1БСТ6—6АтIVС	58 2211 0574	М450		77,9	1,15	
1БСТ6—7АтIVС	58 2211 0575	М600		92,4		
1БСТ6—1АтV	58 2211 2191	М300		43,8	0,90	
1БСТ6—1АтVII	58 2212 0328			0,90		
1БСТ6—2АтV	58 2211 2192			48,2	1,15	
1БСТ6—2АтVII	58 2212 0329			0,90		
1БСТ6—4АтV	58 2211 2193	М400		53,2	1,15	
1БСТ6—4АтVII	58 2212 0330				0,90	
1БСТ6—5АтV	58 2211 2194			63,1	1,15	
1БСТ6—5АтVII	58 2212 0331				0,90	
1БСТ6—6АтV	58 2211 2195			М450	69,3	1,15
1БСТ6—7АтV	58 2211 2196			М600	92,4	
1БСТ6—2АтVCK	58 2211 2197	М300		48,2		

Продолжение табл. 1

Марка балки	Код ОКП	Марка бетона по прочности на сжатие	Расход материалов		Масса балки (справочная), т		
			Бетон, м ³	Сталь, кг			
1БСТ6—3АТVСК	58 2211 2198	М400	0,45	53,2	1,15		
1БСТ6—4АТVСК	58 2211 2199			58,8			
1БСТ6—5АТVСК	58 2211 2200			69,3			
1БСТ6—6АТVСК	58 2211 2201	77,9					
1БСТ6—7АТVСК	58 2211 2202	92,4					
1БСТ6—1АIIIв	58 2211 2203	М300		53,2	0,90		
1БСТ6—1АIIIвП	58 2212 0332			58,8	1,15		
1БСТ6—2АIIIв	58 2211 2204				0,90		
1БСТ6—2АIIIвП	58 2212 0333				1,15		
1БСТ6—3АIIIв	58 2211 2205	М350		65,0	0,90		
1БСТ6—3АIIIвП	58 2212 0334			79,5	0,90		
1БСТ6—5АIIIв	58 2211 2206	М400		1,1	87,2	1,15	
1БСТ6—5АIIIвП	58 2212 0335				114,5	0,90	
1БСТ6—6АIIIв	58 2211 2207	М450			54,4	1,15	
1БСТ6—7АIIIв	58 2211 2208				62,4		
1БСТ6—1	58 2221 0085		76,1				
1БСТ6—2	58 2221 0086	М200	87,0		1,15		
1БСТ6—3	58 2221 0087		110,0				
1БСТ6—4	58 2221 0088	М250	1,1		90,9	2,75	
1БСТ6—5	58 2221 0089				М300	2,20	
1БСТ6—6	58 2221 0090					2,75	
1БСП9—1АТIVС	58 2211 0576	М300			99,3	2,20	
1БСП9—1АТIVСП	58 2212 0336				М350	111,7	2,75
1БСП9—3АТIVС	58 2211 0577	М400				136,6	2,20
1БСП9—3АТIVСП	58 2212 0337					2,75	
1БСП9—4АТIVС	58 2211 0578	М400			1,1	2,20	2,75
1БСП9—4АТIVСП	58 2212 0338			2,20			
1БСП9—5АТIVС	58 2211 0579			2,75			
1БСП9—5АТIVСП	58 2212 0339	2,20					

Продолжение табл. 1

Марка балки	Код ОКП	Марка бетона по прочности на сжатие	Расход материалов		Масса балки (справочная), т
			Бетон, м ³	Сталь, кг	
1БСП9—6АтIVС	58 2211 0580	М500	1,1	153,4	2,75
1БСП9—7АтIVС	58 2211 0581			216,9	
1БСП9—1АтV	58 2211 2209	М300		83,3	2,20
1БСП9—1АтVII	58 2212 0340	М350		90,9	2,75
1БСП9—3АтV	58 2211 2210			90,9	2,20
1БСП9—3АтVII	58 2212 0341	М400		99,3	2,75
1БСП9—4АтV	58 2211 2211			99,3	2,20
1БСП9—4АтVII	58 2212 0342	М500		118,4	2,75
1БСП9—5АтV	58 2211 2212			118,4	2,20
1БСП9—5АтVII	58 2211 0343	М500		136,6	2,75
1БСП9—6АтV	58 2211 2213			136,6	2,20
1БСП9—7АтV	58 2211 2214	М300		190,4	2,75
1БСП9—1АтVСК	58 2211 2215			190,4	2,20
1БСП9—3АтVСК	58 2211 2216	М350		87,6	2,75
1БСП9—4АтVСК	58 2211 2217			87,6	2,20
1БСП9—5АтVСК	58 2211 2218	М400		99,3	2,75
1БСП9—6АтVСК	58 2211 2219			99,3	2,20
1БСП9—7АтVСК	58 2211 2220	М400		108,7	2,75
1БСП9—2АIIIВ	58 2211 2221			108,7	2,20
1БСП9—2АIIIВП	58 2212 0344	М500		131,2	2,75
1БСП9—3АIIIВ	58 2211 2222		131,2	2,20	
1БСП9—3АIIIВП	58 2212 0345	М500	145,3	2,75	
1БСП9—4АIIIВ	58 2211 2223		145,3	2,20	
1БСП9—4АIIIВП	58 2212 0346	М500	190,4	2,75	
1БСП9—5АIIIВ	58 2211 2224		190,4	2,20	
1БСП9—5АIIIВП	58 2212 0347	М500	111,9	2,75	
1БСП9—6АIIIВ	58 2211 2225		111,9	2,20	
1БСП9—7АIIIВ	58 2211 2226	М300	121,5	2,75	
		М400	124,1	2,20	
			124,1	2,75	
		М400	153,4	2,20	
			153,4	2,75	
		М500	175,6	2,20	
			175,6	2,75	
		М500	243,8	2,75	

Продолжение табл. 1

Марка балки	Код ОКП	Марка бетона по прочности на сжатие	Расход материалов		Масса балки (справочная), т
			Бетон, м ³	Сталь, кг	
1БСП9—1К7	58 2211 2227	М400		74,9	2,75
1БСП9—1К7П	58 2212 0348				2,20
1БСП9—4К7	58 2211 2228			81,9	2,75
1БСП9—4К7П	58 2212 0349				2,20
1БСП9—5К7	58 2211 2229	М400		101,6	2,75
1БСП9—5К7П	58 2212 0350				2,20
1БСП9—6К7	58 2211 2230		1,1	114,6	2,75
1БСП9—6К7П	58 2212 0351				2,20
1БСП9—7К7	58 2211 2231	М600		142,4	2,75
1БСП9—1	58 2221 0091	М200		112,0	
1БСП9—2	58 2221 0092	М250		120,0	
1БСП9—3	58 2221 0093		134,4		
1БСП9—4	58 2221 0094		150,4		
1БСП9—5	58 2221 0095	М400		150,4	
1БСП9—6	58 2221 0096	М450		205,4	
1БСП9—7	58 2221 0097	М500		279,3	

Таблица 2

Марка балки	Код ОКП	Марка бетона по прочности на сжатие	Расход материалов		Масса балки (справочная), т
			Бетон, м ³	Сталь, кг	
1БСП12—1АтIVC	58 2211 2232	М300	1,8	181,7	4,5
1БСП12—2АтIVC	58 2211 2233	М400		222,5	
1БСП12—3АтIVC	58 2211 2234	М450		243,8	

Марка балки	Код ОКП	Марка бетона по прочности на сжатие	Расход материалов		Масса балки (справочная), т
			Бетон, м ³	Сталь, кг	
1БСП12—4АтIVC	58 2211 2235	M500	1,8	288,2	4,5
1БСП12—5АтIVC	58 2211 2236	M600		334,0	
1БСП12—6АтIVC	58 2211 2237	M700		400,2	
1БСП12—1АтV	58 2211 2238	M350		165,8	
1БСП12—2АтV	58 2211 2239			184,7	
1БСП12—3АтV	58 2211 2240			249,4	
1БСП12—4АтV	58 2211 2241	M450		257,2	
1БСП12—5АтV	58 2211 2242	M600		284,1	
1БСП12—6АтV	58 2211 2243	M700		309,2	
1БСП12—1АтVI	58 2211 2244	M400		172,6	
1БСП12—2АтVI	58 2211 2245			172,6	
1БСП12—3АтVI	58 2211 2246			219,4	
1БСП12—4АтVI	58 2211 2247	M500		219,4	
1БСП12—5АтVI	58 2211 2248	M600		246,3	
1БСП12—6АтVI	58 2211 2249	M700		289,0	
1БСП12—1АтVII	58 2211 2250	M400		172,6	
1БСП12—2АтVII	58 2211 2251			191,5	
1БСП12—3АтVII	58 2211 2252			225,5	
1БСП12—4АтVII	58 2211 2253	M500		238,3	
1БСП12—5АтVII	58 2211 2254	M600		271,4	
1БСП12—6АтVII	58 2211 2255	M700		307,9	
1БСП12—1АIIIв	58 2211 2256	M350		197,3	
1БСП12—2АIIIв	58 2211 2257			233,0	
1БСП12—3АIIIв	58 2211 2258			271,1	
1БСП12—4АIIIв	58 2211 2259	M600		313,4	
1БСП12—5АIIIв	58 2211 2260	M700		380,8	
1БСП12—6АIIIв	58 2211 2261			460,2	
1БСП12—1К7	58 2211 2262			M350	

Продолжение табл. 2

Марка балки	Код ОКП	Марка бетона по прочности на сжатие	Расход материалов		Масса балки (справочная), т
			Бетон, м ³	Сталь, кг	
1БСП12—2К7	58 2211 2263	М350	1,8	176,8	4,5
1БСП12—3К7	58 2211 2264	М400		196,5	
1БСП12—4К7	58 2211 2265	М450		212,4	
1БСП12—5К7	58 2211 2266	М600		247,0	
1БСП12—6К7	58 2211 2267	М700		270,8	
1БСП12—1ВрII	58 2211 2268	М300		147,8	
1БСП12—2ВрII	58 2211 2269			189,0	
1БСП12—3ВрII	58 2211 2270	М400		192,4	
1БСП12—4ВрII	58 2211 2271	М500		206,8	
1БСП12—5ВрII	58 2211 2272	М600		228,6	
1БСП12—6ВрII	58 2211 2273	М700		242,6	
2БСП12—3АтIVC	58 2211 0555	М450		243,8	
2БСП12—4АтIVC	58 2211 0558	М400		339,5	
2БСП12—5АтIVC	58 2211 2274	М600		298,4	
2БСП12—6АтIVC	58 2211 2275	М700		346,2	
2БСП12—7АтIVC	58 2211 2276			443,8	
2БСП12—3АтV	58 2211 2277	М350		243,1	
2БСП12—4АтV	58 2211 2278	М400	288,8		
2БСП12—5АтV	58 2211 2279	М500	305,1		
2БСП12—6АтV	58 2211 2280	М600	326,8		
2БСП12—7АтV	58 2211 2281	М700	356,5		
2БСП12—3АтVI	58 2211 2282	М400	237,0		
2БСП12—4АтVI	58 2211 2283		263,9		
2БСП12—5АтVI	58 2211 2284	М500	270,1		
2БСП12—6АтVI	58 2211 2285	М600	307,9		
2БСП12—7АтVI	58 2211 2286	М700	308,3		
2БСП12—3АтVII	58 2211 2287	М400	237,0		
2БСП12—4АтVII	58 2211 2288		263,9		

Продолжение табл. 2

Марка балки	Код ОКП	Марка бетона по прочности на сжатие	Расход материалов		Масса балки (справочная), т	
			Бетон, м ³	Сталь, кг		
2БСП12—5АТVI	58 2211 2289	M500	2,0	289,0	5,0	
2БСП12—6АТVI	58 2211 2290	M600		307,9		
2БСП12—7АТVI	58 2211 2291	M700		327,2		
2БСП12—3АIIIВ	58 2211 2292	M500		271,1		
2БСП12—4АIIIВ	58 2211 2293	M600		328,7		
2БСП12—5АIIIВ	58 2211 2294	M700		334,7		
2БСП12—6АIIIВ	58 2211 2295			460,2		
2БСП12—7АIIIВ	58 2211 2296			810,6		
2БСП12—3К7	58 2211 0553			M400		214,1
2БСП12—4К7	58 2211 0556	238,0				
2БСП12—5К7	58 2211 0559	M500		251,3		
2БСП12—6К7	58 2211 2297	M600		270,8		
2БСП12—7К7	58 2211 2298	M700		297,8		
2БСП12—3ВpII	58 2211 2299	M400		210,0		
2БСП12—4ВpII	58 2211 2300			232,4		
2БСП12—5ВpII	58 2211 2301			M500		253,0
2БСП12—6ВpII	58 2211 2302		M600	267,4		
2БСП12—7ВpII	58 2211 2303		M700	282,2		
3БСО12—1АТIVC	58 2211 2304		M300	1,8	184,7	4,5
3БСО12—2АТIVC	58 2211 2305		M400		222,5	
3БСО12—3АТIVC	58 2211 2306	M450	243,8			
3БСО12—4АТIVC	58 2211 2307	M500	288,2			
3БСО12—5АТIVC	58 2211 2308	M600	334,0			
3БСО12—6АТIVC	58 2211 2309	M700	400,2			
3БСО12—1АТV	58 2211 2310	M350	165,8			
3БСО12—2АТV	58 2211 2311		184,7			
3БСО12—3АТV	58 2211 2312		249,4			
3БСО12—4АТV	58 2211 2313		M450		257,2	

Продолжение табл. 2

Марка балки	Код ОКП	Марка бетона по прочности на сжатие	Расход материалов		Масса балки (справочная), т
			Бетон, м ³	Сталь, кг	
ЗБСО12—5АтV	58 2211 2314	M600	1,8	284,1	4,5
ЗБСО12—6АтV	58 2211 2315	M700		309,2	
ЗБСО12—1АтVI	58 2211 2316	M400		172,6	
ЗБСО12—2АтVI	58 2211 2317			172,6	
ЗБСО12—3АтVI	58 2211 2318			219,4	
ЗБСО12—4АтVI	58 2211 2319	M500		219,4	
ЗБСО12—5АтVI	58 2211 2320	M600		246,3	
ЗБСО12—6АтVI	58 2211 2321	M700		289,0	
ЗБСО12—1АтVII	58 2211 2322	M400		172,6	
ЗБСО12—2АтVII	58 2211 2323			191,5	
ЗБСО12—3АтVII	58 2211 2324			225,5	
ЗБСО12—4АтVII	58 2211 2325	M500		238,3	
ЗБСО12—5АтVII	58 2211 2326	M600		271,4	
ЗБСО12—6АтVII	58 2211 2327	M700		307,9	
ЗБСО12—1АIIIв	58 2211 2328	M350		197,3	
ЗБСО12—2АIIIв	58 2211 2329			233,0	
ЗБСО12—3АIIIв	58 2211 2330	M500		271,1	
ЗБСО12—4АIIIв	58 2211 2331	M600		313,4	
ЗБСО12—5АIIIв	58 2211 2332	M700		380,8	
ЗБСО12—6АIIIв	58 2211 2333			460,2	
ЗБСО12—1К7	58 2211 2334	M350		163,5	
ЗБСО12—2К7	58 2211 2335			176,8	
ЗБСО12—3К7	58 2211 2336	M400		196,5	
ЗБСО12—4К7	58 2211 2337	M450		212,4	
ЗБСО12—5К7	58 2211 2338	M600		247,0	
ЗБСО12—6К7	58 2211 2339	M700		270,8	
ЗБСО12—1ВрII	58 2211 2340	M300		147,8	
ЗБСО12—2ВрII	58 2211 2341			189,0	

Марка балки	Код ОКП	Марка бетона по прочности на сжатие	Расход материалов		Масса балки (справочная), т
			Бетон, м ³	Сталь, кг	
3БСО12—3ВрII	58 2211 2342	M400	1,8	192,4	4,5
3БСО12—4ВрII	58 2211 2343	M500		206,8	
3БСО12—5ВрII	58 2211 2344	M600		228,6	
3БСО12—6ВрII	58 2211 2345	M700		242,6	
4БСО12—3АтIVC	58 2211 0563	M450	2,0	243,8	5,0
4БСО12—4АтIVC	58 2211 0566	M400		339,5	
4БСО12—5АтIVC	58 2211 2346	M600		298,4	
4БСО12—6АтIVC	58 2211 2347	M700		346,2	
4БСО12—7АтIVC	58 2211 2348	M700		443,8	
4БСО12—3АтV	58 2211 2349	M350		243,1	
4БСО12—4АтV	58 2211 2350	M400		288,8	
4БСО12—5АтV	58 2211 2351	M500		305,1	
4БСО12—6АтV	58 2211 2352	M600		326,8	
4БСО12—7АтV	58 2211 2353	M700		356,5	
4БСО12—3АтVI	58 2211 2354	M400		237,0	
4БСО12—4АтVI	58 2211 2355			263,9	
4БСО12—5АтVI	58 2211 2356	M500		270,1	
4БСО12—6АтVI	58 2211 2357	M600		307,9	
4БСО12—7АтVI	58 2211 2358	M700	308,3		
4БСО12—3АтVI	58 2211 2359	M400	237,0		
4БСО12—4АтVI	58 2211 2360		263,9		
4БСО12—5АтVI	58 2211 2361	M500	289,0		
4БСО12—6АтVI	58 2211 2362	M600	307,9		
4БСО12—7АтVI	58 2211 2363	M700	327,2		
4БСО12—3АIIIв	58 2211 2364	M500	271,1		
4БСО12—4АIIIв	58 2211 2365	M600	328,7		
4БСО12—5АIIIв	58 2211 2366	M700	334,7		
4БСО12—6АIIIв	58 2211 2367		460,2		

Продолжение табл. 2

Марка балки	Код ОКП	Марка бетона по прочности на сжатие	Расход материалов		Масса балки (справочная), т
			Бетон, м ³	Сталь, кг	
4БСО12—7АШВ	58 2211 2368	М700	2,0	810,6	5,0
4БСО12—3К7	58 2211 0561	М400		214,1	
4БСО12—4К7	58 2211 0564			238,0	
4БСО12—5К7	58 2211 0567	М500		251,3	
4БСО12—6К7	58 2211 2369	М600		270,8	
4БСО12—7К7	58 2211 2370	М700		297,8	
4БСО12—3ВрII	58 2211 2371	М400		210,0	
4БСО12—4ВрII	58 2211 2372			232,4	
4БСО12—5ВрII	58 2211 2373	М500		253,0	
4БСО12—6ВрII	58 2211 2374	М600		267,4	
4БСО12—7ВрII	58 2211 2375	М700		282,2	

Примечание к табл. 1 и 2. Вместо арматуры классов Ат-IVС и Ат-V допускается применять арматуру классов соответственно А-IV и А-V.

Таблица 3

Марка балки	Код ОКП	Марка бетона по прочности на сжатие	Расход материалов		Масса балки (справочная), т
			Бетон, м ³	Сталь, кг	
1БСП12—1АIV-Н	58 2211 2376	М300	1,8	203,6	4,5
1БСП12—2АIV-Н	58 2211 2377	М400		222,5	
1БСП12—3АIV-Н	58 2211 2378	М450		265,3	
1БСП12—4АIV-Н	58 2211 2379	М500		288,2	
1БСП12—5АIV-Н	58 2211 2380	М600		340,2	
1БСП12—6АIV-Н	58 2211 2381	М700		400,2	

Марка балки	Код ОКП	Марка бетона по прочности на сжатие	Расход материалов		Масса балки (справочная), т
			Бетон, м ³	Сталь, кг	
1БСП12—1А _Т ВСК-Н	58 2211 2382	М400	1,8	165,8	4,5
1БСП12—2А _Т ВСК-Н	58 2211 2383			191,5	
1БСП12—3А _Т ВСК-Н	58 2211 2384			255,9	
1БСП12—4А _Т ВСК-Н	58 2211 2385			274,8	
1БСП12—5А _Т ВСК-Н	58 2211 2386			307,9	
1БСП12—6А _Т ВСК-Н	58 2211 2387			326,8	
1БСП12—1А _{ШВ} -Н	58 2211 2388	М350		197,3	
1БСП12—2А _{ШВ} -Н	58 2211 2389			233,0	
1БСП12—3А _{ШВ} -Н	58 2211 2390			271,1	
1БСП12—4А _{ШВ} -Н	58 2211 2391			313,4	
1БСП12—5А _{ШВ} -Н	58 2211 2392			426,7	
1БСП12—6А _{ШВ} -Н	58 2211 2393			460,2	
2БСП12—3А _{IV} -Н	58 2211 2394	М450	2,0	262,7	5,0
2БСП12—4А _{IV} -Н	58 2211 2395	М400		339,5	
2БСП12—5А _{IV} -Н	58 2211 2396	М600		334,0	
2БСП12—6А _{IV} -Н	58 2211 2397	М700		378,0	
2БСП12—7А _{IV} -Н	58 2211 2398			499,2	
2БСП12—3А _Т ВСК-Н	58 2211 2399			М400	
2БСП12—4А _Т ВСК-Н	58 2211 2400	М500		274,8	
2БСП12—5А _Т ВСК-Н	58 2211 2401	М600		307,9	
2БСП12—6А _Т ВСК-Н	58 2211 2402	М700		326,8	
2БСП12—7А _Т ВСК-Н	58 2211 2403	М700		369,3	
2БСП12—3А _{ШВ} -Н	58 2211 2404	М500		273,7	
2БСП12—4А _{ШВ} -Н	58 2211 2405	М600		328,7	
2БСП12—5А _{ШВ} -Н	58 2211 2406	М700	334,9		
2БСП12—6А _{ШВ} -Н	58 2211 2407		460,2		
2БСП12—7А _{ШВ} -Н	58 2211 2408		835,0		
3БСО12—1А _{IV} -Н	58 2211 2409	М300	1,8	203,6	4,5

Продолжение табл. 3

Марка балки	Код ОКП	Марка бетона по прочности на сжатие	Расход материалов		Масса балки (справочная), т		
			Бетон, м ³	Сталь, кг			
3БСО12—2АIV-Н	58 2211 2410	М400	1,8	222,6	4,5		
3БСО12—3АIV-Н	58 2211 2411	М450		265,3			
3БСО12—4АIV-Н	58 2211 2412	М500		288,2			
3БСО12—5АIV-Н	58 2211 2413	М600		340,2			
3БСО12—6АIV-Н	58 2211 2414	М700		400,2			
3БСО12—1АTVCK-Н	58 2211 2415	М400		165,8			
3БСО12—2АTVCK-Н	58 2211 2416			191,5			
3БСО12—3АTVCK-Н	58 2211 2417			255,9			
3БСО12—4АTVCK-Н	58 2211 2418	М500		274,8			
3БСО12—5АTVCK-Н	58 2211 2419	М600		307,9			
3БСО12—6АTVCK-Н	58 2211 2420	М700		326,8			
3БСО12—1АIIIВ-Н	58 2211 2421	М350		197,3			
3БСО12—2АIIIВ-Н	58 2211 2422			233,0			
3БСО12—3АIIIВ-Н	58 2211 2423			М500		271,1	
3БСО12—4АIIIВ-Н	58 2211 2424			М600		313,4	
3БСО12—5АIIIВ-Н	58 2211 2425			М700		426,7	
3БСО12—6АIIIВ-Н	58 2211 2426					460,2	
4БСО12—3АIV-Н	58 2211 2427	М450		2,0		262,7	5,0
4БСО12—4АIV-Н	58 2211 2428	М400				339,5	
4БСО12—5АIV-Н	58 2211 2429	М600				334,0	
4БСО12—6АIV-Н	58 2211 2430	М700	378,0				
4БСО12—7АIV-Н	58 2211 2431		499,2				
4БСО12—3АTVCK-Н	58 2211 2432	М400	255,9				
4БСО12—4АTVCK-Н	58 2211 2433	М500	274,8				
4БСО12—5АTVCK-Н	58 2211 2434	М600	307,9				
4БСО12—6АTVCK-Н	58 2211 2435	М700	326,8				
4БСО12—7АTVCK-Н	58 2211 2436	М700	369,3				
4БСО12—3АIIIВ-Н	58 2211 2437	М500	273,7				

Продолжение табл. 3

Марка балки	Код ОКП	Марка бетона по прочности на сжатие	Расход материалов		Масса балки (справочная), т
			Бетон, м³	Сталь, кг	
4БСО12—4АIIIВ-Н	58 2211 2438	М600	2,0	328,7	5,0
4БСО12—5АIIIВ-Н	58 2211 2439	М700		334,9	
4СБО12—6АIIIВ-Н	58 2211 2440			460,2	
4БСО12—7АIIIВ-Н	58 2211 2441			835,0	

Таблица 4

Марка балки	Код ОКП	Марка бетона по прочности на сжатие	Расход материалов		Масса балки (справочная), т
			Бетон, м³	Сталь, кг	
1БСП12—1АIV-П	58 2211 2442	М300	1,8	222,5	4,5
1БСП12—2АIV-П	58 2211 2443	М400		241,4	
1БСП12—3АIV-П	58 2211 2444	М450		284,2	
1БСП12—4АIV-П	58 2211 2445	М500		332,8	
1БСП12—5АIV-П	58 2211 2446	М600		359,1	
1БСП12—6АIV-П	58 2211 2447	М700		424,6	
1БСП12—1АтVСК-П	58 2211 2448	М400		209,1	
1БСП12—2АтVСК-П	58 2211 2449			228,0	
1БСП12—3АтVСК-П	58 2211 2450			255,9	
1БСП12—4АтVСК-П	58 2211 2451	М500		293,7	
1БСП12—5АтVСК-П	58 2211 2452	М600		326,8	
1БСП12—6АтVСК-П	58 2211 2453	М700		356,5	
1БСП12—1АIIIВ-П	58 2211 2454	М350		233,0	
1БСП12—2АIIIВ-П	58 2211 2455			268,7	
1БСП12—3АIIIВ-П	58 2211 2456	М500		309,4	
1БСП12—4АIIIВ-П	58 2211 2457	М600		380,8	
1БСП12—5АIIIВ-П	58 2211 2458	М700	426,7		
1БСП12—6АIIIВ-П	58 2211 2459		521,2		

Продолжение табл. 4

Марка балки	Код ОКП	Марка бетона по прочности на сжатие	Расход материалов		Масса балки (справочная), т
			Бетон, м ³	Сталь, кг	
2БСП12—3АIV-П	58 2211 2460	М450	2,0	284,2	5,0
2БСП12—4АIV-П	58 2211 2461	М400		339,5	
2БСП12—5АIV-П	58 2211 2462	М600		359,1	
2БСП12—6АIV-П	58 2211 2463	М700		396,9	
2БСП12—7АIV-П	58 2211 2464			499,2	
2БСП12—3АTVCK-П	58 2211 2465	М400		274,8	
2БСП12—4АTVCK-П	58 2211 2466	М500		316,9	
2БСП12—5АTVCK-П	58 2211 2467	М600		350,0	
2БСП12—6АTVCK-П	58 2211 2468	М700		368,9	
2БСП12—7АTVCK-П	58 2211 2469			400,4	
2БСП12—3АIIIВ-П	58 2211 2470	М500		309,4	
2БСП12—4АIIIВ-П	58 2211 2471	М600		380,8	
2БСП12—5АIIIВ-П	58 2211 2472	М700		426,7	
2БСП12—6АIIIВ-П	58 2211 2473			521,2	
2БСП12—7АIIIВ-П	58 2211 2474			835,0	
3БСО12—1АIV-П	58 2211 2475			М300	
3БСО12—2АIV-П	58 2211 2476	М400	241,4		
3БСО12—3АIV-П	58 2211 2477	М450	284,2		
3БСО12—4АIV-П	58 2211 2478	М500	332,8		
3БСО12—5АIV-П	58 2211 2479	М600	359,1		
3БСО12—6АIV-П	58 2211 2480	М700	424,6		
3БСО12—1АTVCK-П	58 2211 2481	М400	209,1		
3БСО12—2АTVCK-П	58 2211 2482		228,0		
3БСО12—3АTVCK-П	58 2211 2483		255,9		
3БСО12—4АTVCK-П	58 2211 2484		293,7		
3БСО12—5АTVCK-П	58 2211 2485		326,8		
3БСО12—6АTVCK-П	58 2211 2486		356,5		
3БСО12—1АIIIВ-П	58 2211 2487	М350	233,0		
3БСО12—2АIIIВ-П	58 2211 2488		268,7		

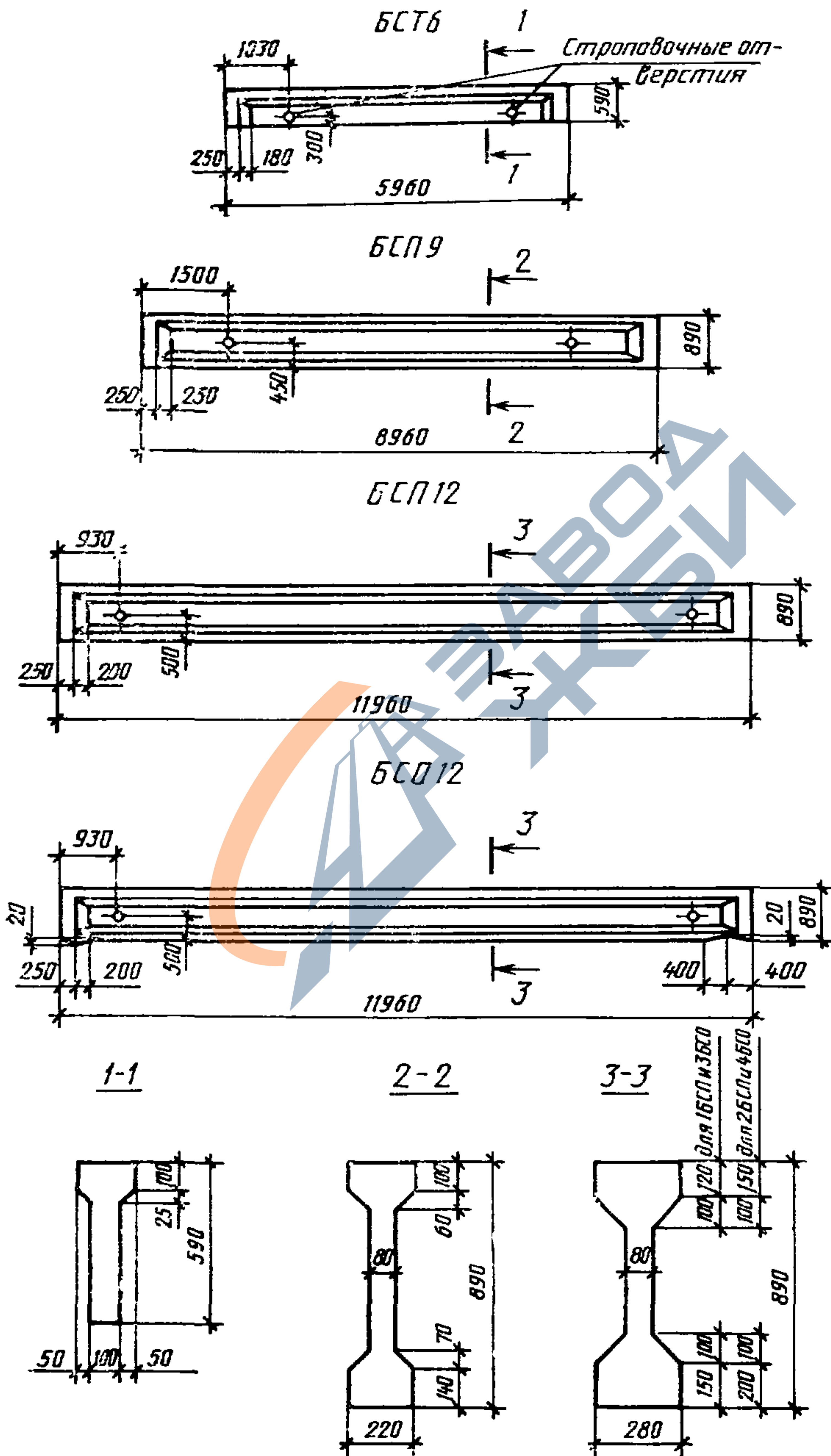
Продолжение табл. 4

Марка балки	Код ОКП	Марка бетона по прочности на сжатие	Расход материалов		Масса балки (справочная), т
			Бетон, м ³	Сталь, кг	
3БСО12—3АIIIв-П	58 2211 2489	M500	1,8	309,4	4,5
3БСО12—4АIIIв-П	58 2211 2490	M600		380,8	
3БСО12—5АIIIв-П	58 2211 2491	M700		426,7	
3БСО12—6АIIIв-П	58 2211 2492			521,2	
4БСО12—3AIV-П	58 2211 2493	M450	2,0	284,2	5,0
4БСО12—4AIV-П	58 2211 2494	M400		339,5	
4БСО12—5AIV-П	58 2211 2495	M600		359,1	
4БСО12—6AIV-П	58 2211 2496	M700		396,9	
4БСО12—7AIV-П	58 2211 2497			499,2	
4БСО12—3AтVСК-П	58 2211 2498	M400		274,8	
4БСО12—4AтVСК-П	58 2211 2499	M500		316,9	
4БСО12—5AтVСК-П	58 2211 2500	M600		350,0	
4БСО12—6AтVСК-П	58 2211 2501	M700		368,9	
4БСО12—7AтVСК-П	58 2211 2502			400,4	
4БСО12—3AIIIв-П	58 2211 2503			M500	
4БСО12—4AIIIв-П	58 2211 2504	M600		380,8	
4БСО12—5AIIIв-П	58 2211 2505	M700		426,7	
4БСО12—6AIIIв-П	58 2211 2506			521,2	
4БСО12—7AIIIв-П	58 2211 2507			835,0	

Примечания к табл. 1—4:

1. Расход стали в таблицах приведен для балок, применяемых в покрытиях зданий с расчетной сейсмичностью до 7 баллов включительно, с учетом только опорных закладных изделий. В случае установки дополнительных закладных изделий (п. 1.6) расход стали на балку, указанный в табл. 1—4, следует соответственно изменить.

2. До пересмотра проектной документации серии 1.462.1—10/80 допускается в марке балок координационной длины 9 м вместо обозначения типоразмера 1БСП9 указывать 1БСД9.



1.4. Балки по несущей способности подразделяют на семь групп. Области применения балок по несущей способности приведены в проектной документации на эти балки.

1.5. Балки следует изготавливать с напрягаемой продольной арматурой.

Балки типоразмеров 1БСТ6 и 1БСП9 допускается изготавливать с ненапрягаемой арматурой.

Балки высшей категории качества должны быть предварительно напряженными.

1.6. Расположение закладных изделий в балках для крепления плит, путей подвесного транспорта, стен и т. п. приводят в проекте конкретного здания и указывают в заказе на изготовление балок.

1.7. Балки обозначают марками в соответствии с требованиями ГОСТ 23009—78.

Марка балок состоит из буквенно-цифровых групп, разделенных тире.

Первая группа содержит арабскую цифру, обозначающую порядковый номер поперечного сечения балки, обозначение типа балки и ее координационную длину в метрах.

Во второй группе указывают:

группу балки по несущей способности;

для предварительно напряженных балок — обозначение класса напрягаемой арматуры;

для балок, изготавливаемых из легкого бетона, — вид бетона, обозначаемый прописной буквой П.

Для балок, эксплуатируемых в условиях воздействия агрессивной газовой среды, в третью группу марки включают показатель проницаемости бетона, обозначаемый прописной буквой: Н — нормальной проницаемости, П — пониженной проницаемости.

В третью группу, в случае необходимости, включают также дополнительные конструктивные характеристики (наличие закладных изделий), обозначаемые в марке арабскими цифрами или строчными буквами.

Пример условного обозначения (марки балки типа БСТ, координационной длиной 6 м, поперечного сечения № 1 (типоразмера 1БСТ6), третьей несущей способности, с напрягаемой арматурой класса Ат-V, изготавливаемые из тяжелого бетона, предназначенные для плоских покрытий зданий, эксплуатируемых в условиях воздействия неагрессивной газовой среды, с подвесным подъемно-транспортным оборудованием:

1БСТ6—3АтV—1

То же, балки типа БСО, координационной длиной 12 м, поперечного сечения № 3 (типоразмера 3БСО12), третьей несущей способности, с напрягаемой арматурой класса Ат-VСК, предназна-

ченные для односкатных покрытий зданий, эксплуатируемых в условиях воздействия среднеагрессивной газовой среды:

ЗБСО12—ЗАТВСК-П

2. ТЕХНИЧЕСКИЕ ТРЕБОВАНИЯ

2.1. Балки следует изготавливать в соответствии с требованиями настоящего стандарта и технологической документации, утвержденной в установленном порядке, по проектной документации серий 1.462.1—10/80 и 1.462.1—1/81.

2.2. Балки должны удовлетворять требованиям ГОСТ 13015.0—83:

по прочности, жесткости и трещиностойкости;

по показателю фактической прочности бетона (в проектном возрасте, отпускной и передаточной);

по морозостойкости и водонепроницаемости бетона;

к качеству материалов, применяемых для приготовления бетона балок;

к бетону балок, предназначенных для эксплуатации в агрессивной газовой среде;

к маркам сталей для арматурных и закладных изделий;

по отклонению толщины защитного слоя бетона до арматуры;

по защите от коррозии;

по применению форм для изготовления балок.

2.3. Балки следует изготавливать из тяжелого бетона (средней плотности более 2200 до 2500 кг/м³ включительно) или легкого бетона (средней плотности 2000 кг/м³) марок по прочности на сжатие, указанных в табл. 1—4.

2.4. Коэффициент вариации прочности бетона в партии для балок высшей категории качества должен быть не более 9%.

2.5. Значение нормируемой передаточной прочности бетона предварительно напряженных балок должно быть не менее значений, указанных в проектной документации.

Передачу усилий обжатия на бетон (отпуск натяжения арматуры) следует производить после достижения бетоном требуемой передаточной прочности.

2.6. Значение нормируемой отпускной прочности бетона балок должно быть равно нормируемой передаточной прочности бетона для балок с напрягаемой продольной арматурой и 50 % марки бетона по прочности на сжатие для балок с ненапрягаемой продольной арматурой.

При поставке балок в холодный период года допускается повышать значение нормируемой отпускной прочности бетона до 90 % марки по прочности на сжатие. Значение нормируемой отпускной прочности бетона следует принимать по проектной доку-

ментации на конкретное здание в соответствии с требованиями ГОСТ 13015.0—83.

2.7. Легкий бетон балок должен иметь плотную структуру и удовлетворять требованиям ГОСТ 25820—83 по показателям пористости уплотненной бетонной смеси и отклонению средней плотности бетона.

2.8. Для балок, эксплуатируемых в условиях воздействия слабоагрессивной газовой среды, следует применять бетон нормальной проницаемости, для балок, эксплуатируемых в условиях воздействия среднеагрессивной газовой среды, — пониженной проницаемости согласно требованиям СНиП 2.03.11-85.

2.9. Для армирования балок следует применять арматурную сталь следующих видов и классов:

в качестве напрягаемой арматуры — термомеханически и термически упрочненную стержневую классов Ат-VI, Ат-V, Ат-VСК и Ат-IVС по ГОСТ 10884—81, горячекатаную стержневую классов А-VI, А-V и А-IV по ГОСТ 5781—82, арматурные канаты класса К-7 по ГОСТ 13840—68, высокопрочную проволоку периодического профиля класса Вр-II по ГОСТ 7348—81.

Допускается в балках первой категории качества применять стержневую арматурную сталь класса А-IIIв, изготовляемую из арматурной стали класса А-III по ГОСТ 5781—82, упрочненной вытяжкой с контролем величины напряжения и предельного удлинения;

в качестве ненапрягаемой — стержневую арматурную сталь класса А-III по ГОСТ 5781—82; термически упрочненную класса Ат-III по ГОСТ 10884—81 и обыкновенную арматурную проволоку класса Вр-I по ГОСТ 6727—80.

2.10. Для балок, подвергающихся воздействию агрессивной газовой среды, в качестве продольной рабочей арматуры следует применять арматурную сталь классов Ат-VСК, А-IV, А-IIIв и А-III.

2.11. Изготовление предварительно напряженных балок предусмотрено на стендах или в силовых формах с натяжением арматуры на упоры.

Значения напряжений в напрягаемой арматуре, контролируемые по окончании ее натяжения (без учета потерь), должны соответствовать указанным в табл. 5.

2.12. Значения действительных отклонений напряжений в напрягаемой арматуре не должны превышать предельных, указанных в табл. 6.

2.13. Значения действительных отклонений геометрических параметров не должны превышать предельных, указанных в табл. 7.

2.14. Форма и размеры арматурных и закладных изделий и их положение в балках должны соответствовать указанным в проектной документации на эти балки.

Таблица 5

Класс арматуры	Значение напряжения, МПа (кгс/см ²), балок координационной длиной, м			
	6 и 9		12	
	Способ натяжения			
	механический	электротермический	механический	электротермический
А-IV, Ат-IVС	581,6 (5700)	530,6 (5200)	551,0 (5400)	551,0 (5400)
А-V, Ат-V, Ат-VСК	775,5 (7600)	734,7 (7200)	755,1 (7400)	755,1 (7400)
А-VI, Ат-VI	—	—	918,4 (9000)	—
А-IIIв	530,6 (5200)	479,6 (4700)	494,9 (4850)	494,9 (4850)
К-7	1295,9 (12700)	—	1224,5 (12000)	—
Вр-II	—	—	1234,7 (12100)	—

2.15. Устанавливают следующие категории бетонных поверхностей балок:

А3 — лицевой, предназначенной под окраску;

А6 — лицевой, неотделяемой;

А7 — нелицевой, невидимой в условиях эксплуатации.

Требования к качеству поверхностей и внешнему виду балок (в том числе требования к ширине усадочных и других технологических трещин) — по ГОСТ 13015.0—83.

Таблица 6

Класс арматуры	Предельное отклонение напряжения, МПа (кгс/см ²), балок координационной длиной, м				
	6 и 9			12	
	Способ натяжения				
	механический на упоры		электротермический	механический	электротермический
стенда	формы				
A-IV, Ат-IVC	± 30,6 (± 300)	+ 30,6 (+ 300) - 102,0 (- 1000)	± 81,6 (± 800)	± 61,2 (± 600)	± 61,2 (± 600)
A-V, Ат-V, Ат-VCK	± 40,8 (± 400)	+ 40,8 (+ 400) - 102,0 (- 1000)	± 81,6 (± 800)	± 61,2 (± 600)	± 61,2 (± 600)
A-VI, Ат-VI	—	—	—	± 61,2 (± 600)	—
A-IIIв	± 30,6 (± 300)	+ 30,6 (+ 300) - 102,0 (- 1000)	± 81,6 (± 800)	± 61,2 (± 600)	± 61,2 (± 600)
K-7	± 51,0 (± 500)	+ 51,0 (+ 500) - 102,0 (- 1000)	—	± 61,2 (± 600)	—
Bp-II	—	—	—	± 61,2 (± 600)	—

Таблица 7

мм

Наименование отклонения геометрического параметра	Наименование геометрического параметра	Пред. откл.
Отклонение от линейного размера	Длина балки: 6000 9000 и 12000	± 10 ± 12
	Размеры поперечного сечения балки	± 4
Отклонение от прямолинейности	Размер, определяющий положение стальных закладных изделий: в плоскости балки из плоскости балки	10 3
	Прямолинейность реального профиля поверхности балки: на заданной длине 1000 на всей длине 6000 > > > 9000 и 12000	3 10 12

3. ПРАВИЛА ПРИЕМКИ

3.1. Балки следует принимать партиями в соответствии с требованиями ГОСТ 13015.1—81 и настоящего стандарта.

3.2. Испытания балок нагружением для определения их прочности, жесткости и трещиностойкости проводят перед началом массового изготовления балок, и в дальнейшем — при изменении технологии их изготовления, вида и качества применяемых материалов.

3.3. Балки по показателям морозостойкости бетона, пористости уплотненной смеси легкого бетона, а также по водонепроницаемости и водопоглощению бетона балок, предназначенных для эксплуатации в среде с агрессивной степенью воздействия, следует принимать по результатам периодических испытаний.

3.4. Испытания бетона по показателю пористости (объему межзерновых пустот) уплотненной смеси легкого бетона следует проводить не реже одного раза в месяц.

3.5. Балки по показателям прочности бетона (марке бетона по прочности на сжатие, передаточной и отпускной прочности), соответствия арматурных и закладных изделий проектной документации, прочности сварных соединений, точности геометрических параметров, толщины защитного слоя бетона до арматуры, ширины раскрытия технологических трещин, категории бетонной поверхности следует принимать по результатам приемо-сдаточных испытаний.

3.6. Балки по показателям точности геометрических параметров, толщины защитного слоя бетона до арматуры, категории бетонной поверхности, ширины раскрытия технологических трещин следует принимать по результатам выборочного одноступенчатого контроля.

4. МЕТОДЫ КОНТРОЛЯ

4.1. Испытания балок по прочности, жесткости и трещиностойкости следует проводить в соответствии с требованиями ГОСТ 8829—85.

4.2. Прочность бетона балок следует определять по ГОСТ 10180—78 на серии образцов, изготовленных из бетонной смеси рабочего состава и хранившихся в условиях, установленных ГОСТ 18105.1—80.

При испытании балок неразрушающими методами фактическую передаточную и отпускную прочность бетона на сжатие следует определять ультразвуковым методом по ГОСТ 17624—78 или приборами механического действия по ГОСТ 22690.0-77 — ГОСТ 22690.4-77, а также другими методами, предусмотренными стандартами на методы испытания бетона.

4.3. Морозостойкость бетона следует определять по ГОСТ 10060—76 на серии образцов, изготовленных из бетонной смеси рабочего состава.

4.4. Водонепроницаемость бетона балок, предназначенных для эксплуатации в среде с агрессивной степенью воздействия, следует определять по ГОСТ 12730.0—78 и ГОСТ 12730.5—84 на серии образцов, изготовленных из бетонной смеси рабочего состава.

4.5. Объем межзерновых пустот в уплотненной смеси легкого бетона следует определять по ГОСТ 10181.0—81 и ГОСТ 10181.3—81.

4.6. Методы контроля и испытаний сварных арматурных и закладных изделий следует проводить по ГОСТ 10922—75 и ГОСТ 23858—79.

4.7. Измерение напряжений в напрягаемой арматуре, контролируемых по окончании натяжения, следует проводить по ГОСТ 22362—77.

4.8. Размеры и отклонения от прямолинейности лицевых поверхностей, качество бетонных поверхностей, ширину раскрытия усадочных трещин и внешний вид балок следует проверять методами, установленными ГОСТ 13015—75.

4.9. Положение арматурных и закладных изделий, а также толщину защитного слоя бетона следует определять по ГОСТ 17625—83 и ГОСТ 22904—78. При отсутствии необходимых приборов допускается вырубка борозд и обнажение арматуры балки с последующей заделкой борозд.

5. МАРКИРОВКА, ХРАНЕНИЕ И ТРАНСПОРТИРОВАНИЕ

5.1. Маркировка балок — по ГОСТ 13015.2—81.

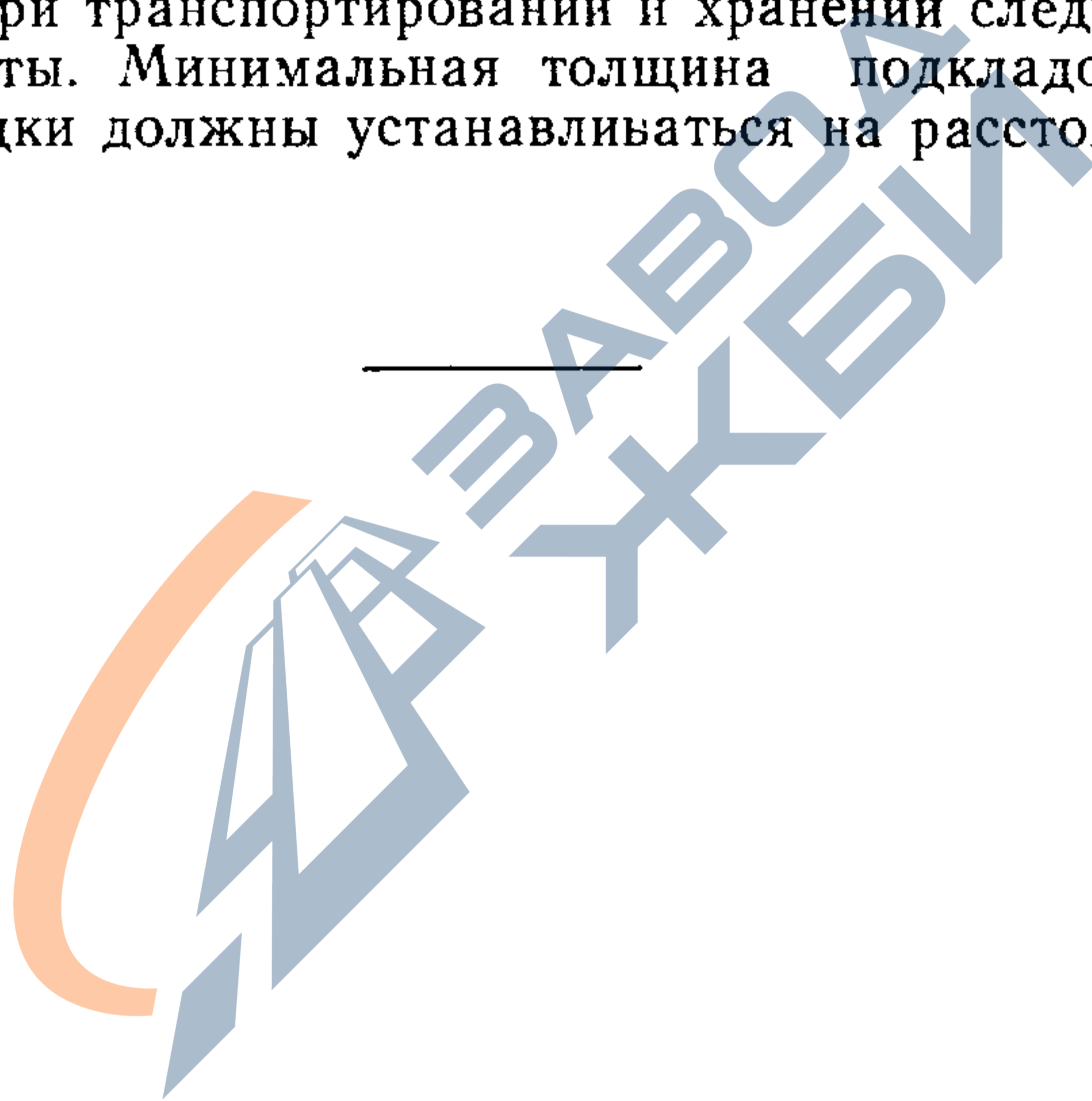
Маркировочные надписи и знаки следует наносить на боковых или торцевых гранях балок, видимых при хранении.

5.2. Требования к документу о качестве балок, поставляемых потребителю, — по ГОСТ 13015.3—81.

Дополнительно в документе о качестве балок, предназначенных для эксплуатации в среде с агрессивной степенью воздействия, должна быть приведена марка по водонепроницаемости бетона, (если этот показатель оговорен в заказе на изготовление балок).

5.3. Балки следует транспортировать и хранить в соответствии с требованиями ГОСТ 13015.4—81 и настоящего стандарта.

5.4. Балки при транспортировании и хранении следует устанавливать в кассеты. Минимальная толщина подкладок принята 40 мм. Подкладки должны устанавливаться на расстоянии 200 мм от торца балок.





Редактор *В. П. Огурцов*
Технический редактор *Н. П. Замолотчикова*
Корректор *В. Ф. Малютина*

Сдано в наб. 17.03.86 Подп. к печ. 15.04.86 1,75 усл. п. л. 1,75 усл. кр.-отт. 2,72 уч.-изд. л.
Тир. 12000 Цена 15 коп.

Ордена «Знак Почета» Издательство стандартов, 123840, Москва, ГСП,
Новопресненский пер. , 3.
Калужская типография стандартов, ул. Московская. 256. Зак. 737