

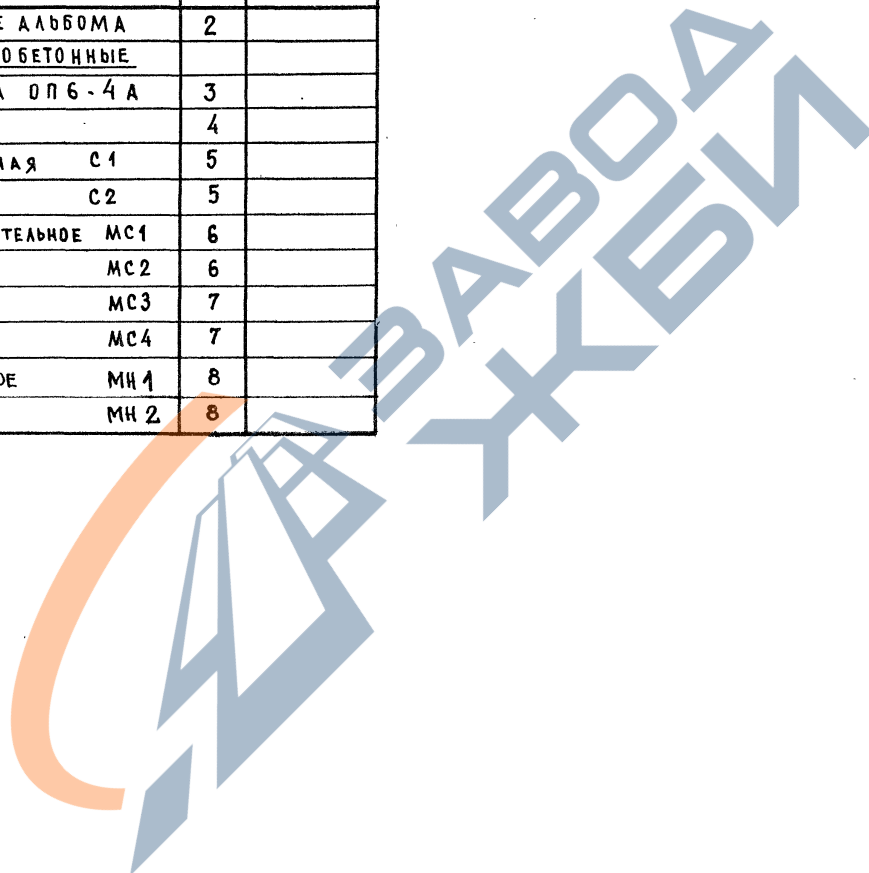




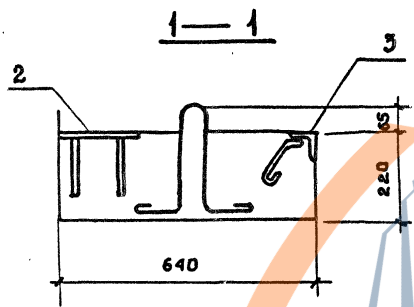
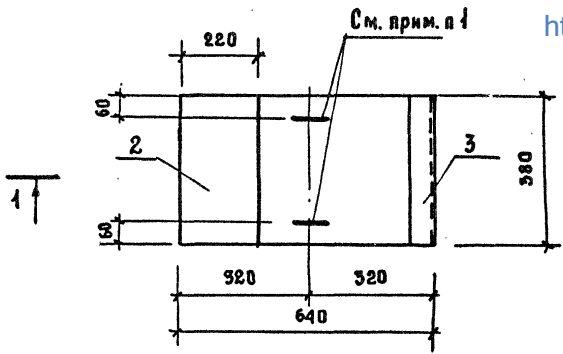
# СОДЕРЖАНИЕ АЛЬБОМА

<https://zavodjbi.com/>

ОБЪЕКТНОЕ ДОКУМЕНТА	НАИМЕНОВАНИЕ	СТР.	ПРИМЕЧАНИЕ
	СОДЕРЖАНИЕ АЛЬБОМА	2	
	<u>ИЗДЕЛИЯ ЖЕЛЕЗОБЕТОННЫЕ</u>		
244-9-38.86-КЖИ-01	ОПОРНАЯ ПЛИТА ОПБ-4А	3	
244-9-38.86-КЖИ-02	АНКЕР А1	4	
244-9-38.86-КЖИ-03	СЕТКА АРМАТУРНАЯ С1	5	
244-9-38.86-КЖИ-04	ТО ЖЕ С2	5	
244-9-38.86-КЖИ-05	ИЗДЕЛИЕ СОЕДИНИТЕЛЬНОЕ МС1	6	
244-9-38.86-КЖИ-06	ТО ЖЕ МС2	6	
244-9-38.86-КЖИ-07	" МС3	7	
244-9-38.86-КЖИ-08	" МС4	7	
244-9-38.86-КЖИ-09	ИЗДЕЛИЕ ЗАКЛАДНОЕ МН1	8	
244-9-38.86-КЖИ-10	ТО ЖЕ МН2	8	



<https://zavodjbi.com/>



<https://zavodjbi.com/>

Формы	Зона	№	Обозначение	Наименование	Кол.	Примечание
Сборочные единицы						
	1		1.225-2 вып 5	Опорная плита оп б-4		
А4	2		244-9-3В.86 -КЖИ-09	Изделие закладное мн1	1	2,5 кг
А4	3		244-9-3В.86 -КЖИ-10	мн2	1	2,0 кг

1. Опорная плита опб-4а отличается от типовой опорной плиты опб-4 наличием дополнительных закладных изделий и месторасположением подземных петель

Ведомость дополнительного расхода стали на 1 элемент, кг

Привязки			
Изм. №:			

Марки Элемента	Изделия закладные								Всего	
	Арматура класса				Прокат марки					
	А I		А III		В ст 3 кп 2					
	Гост 5781-82		Гост 103-76		Гост 8509-72					
φ 8	итого	φ 12	итого	Бк10	итого	Л60к	итого	итого		
опб-4а	0,24	0,24	0,6	0,6	6,9		6,9	1,8	1,8	9,5 кг

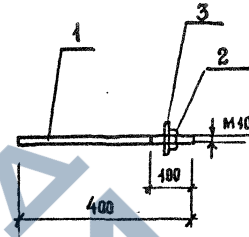
244-9-3В.86 - КЖИ-01			
Опорная плита опб-4а	СТАДИЯ	МАССА	МАСШТАБ
	рп	9,5	1:10
Лист		Листов	
ЦНИИЭП курортно-туристских зданий и комплексов			

Нач. авт.	Чернышкин	<i>[Signature]</i>
М. инж. м.	Савенников	<i>[Signature]</i>
Г. а. п.	Чернышкин	<i>[Signature]</i>
Т. и. п.	Ахлювская	<i>[Signature]</i>
Разраб.	Чижов	<i>[Signature]</i>
Проект.	Ахлювская	<i>[Signature]</i>
И. контр.	Ахлювская	<i>[Signature]</i>

<https://zavodjbi.com/>

копир. *[Signature]*

формат А3



ФОРМАТ	ЗОНА	ПОЗ	ОБОЗНАЧЕНИЕ	НАИМЕНОВАНИЕ	КОЛ.	ПРИМЕЧАНИЕ
<u>ДЕТАЛИ</u>						
Б4		1		Φ10 А1 ГОСТ 5701-32 L=500	1	0.32 КГ
				<u>СТАНДАРТНЫЕ ИЗДЕЛИЯ</u>		
		2		ГАЙКА М10 ГОСТ 5915-70	1	
		3		ШАЙБА 10 ГОСТ 1371-78	1	

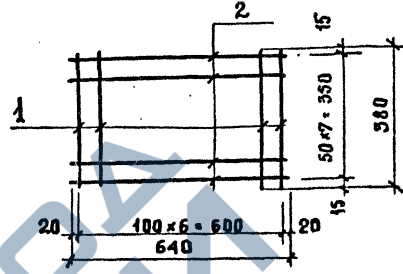
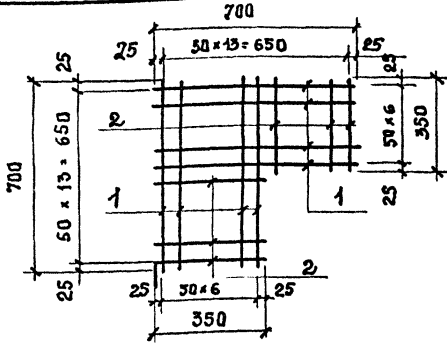
1. Сварку производить электродами типа Э-42 по ГОСТ 5264-80 встатр под слоем флюса. Электроды по ГОСТ 9467-75

ПРИВЯЗАН			
Инв №			

Имя Подпись и дата Взам.инв.№

			244 - 9 - 38.86 - КЖИ - 02		
НАЧАЛ	7	ЧЕРНЯВСКИЙ	СТАДИЯ	МАССА	МАСШТАБ
ГЛАВ. ИНЖ. М.		СОБЕННИКОВ	РП	0,335	1:10
ТАЛ.		ЧЕРНЯВСКИЙ	Анкер А1		
ИП		ЛЯХОВЕЦКАЯ			
РАЗРАБ.		НИЖОВ	ЛИСТ	ЛИСТОВ	
ПРОВЕР.		ЛЯХОВЕЦКАЯ	ЦНИИЭП		
И-КОНТР.		ЛЯХОВЕЦКАЯ	КУРОРТНО-ТУРИСТСКИХ		
			ЗДАНИЙ И КОМПЛЕКСОВ		

<https://zavodbi.com/>



ФОРМАТ ЗОНА	Поз.	ОБОЗНАЧЕНИЕ	НАИМЕНОВАНИЕ	КОД	ПРИМЕЧАНИЕ
<u>ДЕТАЛИ</u>					
Б4	1		Ф4Вр1 Гост 6727-80 В-700	14	0,07 кг
Б4	2		ТО ЖЕ В-350	14	0,04 кг

ФОРМАТ ЗОНА	Поз.	ОБОЗНАЧЕНИЕ	НАИМЕНОВАНИЕ	КОД	ПРИМЕЧАНИЕ
<u>ДЕТАЛИ</u>					
Б4	1		ФВА1 Гост 5781-82 В=380	7	0,15 кг
Б4	2		В=640	8	0,25 кг

1. Арматурные сетки изготавливать при помощи контактно-точечной сварки по Гост 14098-63 ТИП СВА КТ2

1. Арматурные сетки изготавливать при помощи контактно-точечной сварки по Гост 14098-69 ТИП СВА КТ-2

Привязан			
Ив. №			

Привязан			
Ив. №			

244-9-38.86 - КЖИ-03

244-9-38.86 - КЖИ-04

Нач. ДЛМ.У	Чернышевский	<i>С</i>
Гл. инж. м.	Собенников	<i>С</i>
Глп	Чернышевский	<i>С</i>
РАЗРЯБ.	Ляховцевская	<i>С</i>
Провер.	Чижов	<i>С</i>
И.контр.	Ляховцевская	<i>С</i>

Сетка Арматурная С1	СТАДИЯ	МАССА	МАСШТАБ
	Р.П	15	
	ЛИСТ	ЛИСТОВ	
ЦНИИЭП КУРОРТО-ТУРИСТСКИХ ЗАДАНИЙ И КОМПЛЕКСОВ			

Нач. ДЛМ.У	Чернышевский	<i>С</i>
Гл. инж. м.	Собенников	<i>С</i>
Глп	Чернышевский	<i>С</i>
РАЗРЯБ.	Ляховцевская	<i>С</i>
Провер.	Чижов	<i>С</i>
И.контр.	Ляховцевская	<i>С</i>

Сетка Арматурная С2	СТАДИЯ	МАССА	МАСШТАБ
	Р.П	30	
	ЛИСТ	ЛИСТОВ	
ЦНИИЭП КУРОРТО-ТУРИСТСКИХ ЗАДАНИЙ И КОМПЛЕКСОВ			

Копиров. *Эт-ж.*

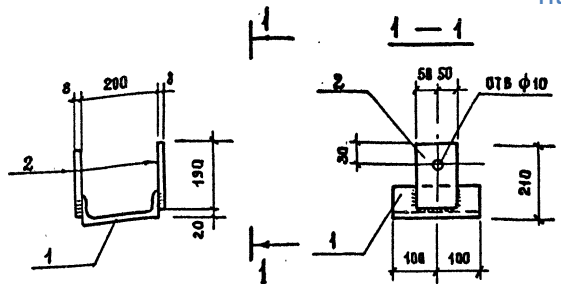
ФОРМАТ А4

<https://zavodbi.com/>

ИВ. № П. ПОДПИСЬ И ДАТА ПРОВЕРКИ ИВ. №

ТИПОВОЙ проект 244-9-38.86 АЛБОМ III

<https://zavodjbi.com/>



ФОРМАТ	ЗОНА	ПОЗ.	ОБОЗНАЧЕНИЕ	НАИМЕНОВАНИЕ	КОД	ПРИМЕЧАНИЕ
				<b>ДЕТАЛИ</b>		
Б4		1		Швеллер 20 ГОСТ 8240-72 вставка 2 ГОСТ 535-79	1-200	1 3,7 кг
Б4		2		8-100 ГОСТ 104-76 вставка 2 ГОСТ 535-76	1-100	2 1,1 кг

1. Сварку производить по Гост 5264-80 электродами типа Э-42 по Гост 9467-75
2. Изделие после изготовления окрасить суриком за 2 раза.

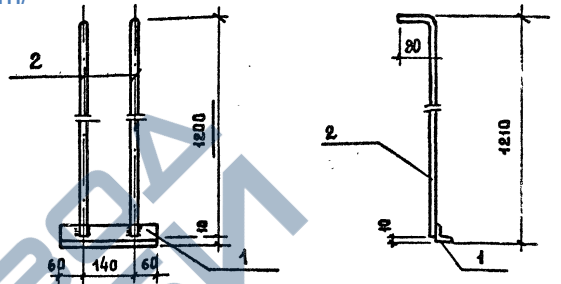
Привязан			
Ив. №			

244-9-38.86 - КЖИ-05

нач. д. м.	Чернявский
лич. м.	Собенников
г.я.п.	Чернявский
г.н.п.	Ляховецкая
р.з.р.б.	Чижов
провер.	Ляховецкая
н. контр.	Ляховецкая

ИЗДЕЛИЕ СОЕДИНИТЕЛЬНОЕ МС 1	СТАЛЬ	МАССА	МАСШТАБ
	РП	5,9	1:10
	ЛИСТ	ЦНИИЭП курортно-туристских зданий и комплексов	

ИВ. №, ПОДПИСЬ И ДАТА



ФОРМАТ	ЗОНА	ПОЗ.	ОБОЗНАЧЕНИЕ	НАЗНАЧЕНИЕ	КОД	ПРИМЕЧАНИЕ
				<b>ДЕТАЛИ</b>		
Б4		1		Уголок 90-5 ГОСТ 8209-72 вставка 2 ГОСТ 535-79	1-200	1 0,98 кг
Б4		2		8-100 ГОСТ 104-76 вставка 2 ГОСТ 535-76	1-100	2 0,51 кг

1. Сварку производить по Гост 5264-80 электродами типа Э-42 по Гост 9467-75
2. Изделие после изготовления покрасить суриком за 2 раза.

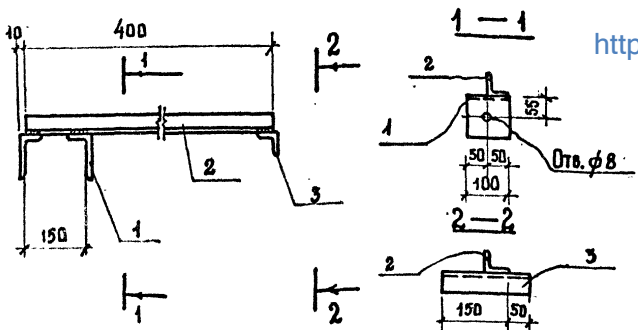
Привязан			
Ив. №			

244-9-38.86 - КЖИ-06

нач. д. м.	Чернявский
лич. м.	Собенников
г.я.п.	Чернявский
г.н.п.	Ляховецкая
р.з.р.б.	Чижов
провер.	Ляховецкая
н. контр.	Ляховецкая

ИЗДЕЛИЕ СОЕДИНИТЕЛЬНОЕ МС 2	СТАЛЬ	МАССА	МАСШТАБ
	РП	2,0	1:10
	ЛИСТ	ЦНИИЭП курортно-туристских зданий и комплексов	

<https://zavodjbi.com/>



Формат Зона	поз.	Обозначение	Наименование	кол	Примечание
<b>ДЕТАЛИ</b>					
Б4	1		Уголок 100×63×6 ГОСТ 8509-72 Ветзкп в ГОСТ 535-79	2	Ø=100 0,75 кг
Б4	2		Уголок 50×5 ГОСТ 8509-72 Ветзкп в ГОСТ 535-79	1	Ø=400 1,5 кг
Б4	3		ТОЖЕ	Ø=200 1	0,76 кг

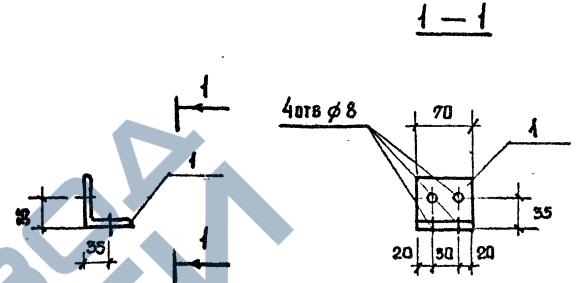
- Сварку производить по ГОСТ 5264-80 электродами Э-42 по ГОСТ 9467-25
- Изделие после изготовления окрасить суриком за 2 раза.

Привязан				
Ив. №				

244-9-38.86 - КЖИ-07

Исполн.	Проверен.	Нач. АПМ.	Л. инж. м.	Г. А. П.	Г. И. П.	Разраб.	Проверен.	И. - контрол.	Имя, Фамилия, Подпись и Дата	ИЗДЕЛИЕ СОЕДИНИТЕЛЬНОЕ МС 3		
										СТАЛЬ	МАССА	МАСШТАБ
Черныш	Чижов	Черныш	Собеников	Черныш	Ляховицкая	Чижов	Ляховицкая	Ляховицкая		Р. П.	3,8	1:10
										Лист	Листов	
										ЦНИИЭП Курортно-туристских зданий и комплексов		

Альбом типовой проект 244-9-38.86



Формат Зона	поз.	Обозначение	Наименование	кол	Примечание
<b>ДЕТАЛИ</b>					
Б4	1		Уголок 100×63×6 ГОСТ 8509-72 Ветзкп в ГОСТ 535-79	2	Ø=100 0,75 кг
Б4	2		Уголок 50×5 ГОСТ 8509-72 Ветзкп в ГОСТ 535-79	1	Ø=400 1,5 кг
Б4	3		ТОЖЕ	Ø=200 1	0,76 кг

- Изделие после изготовления окрасить суриком за 2 раза.

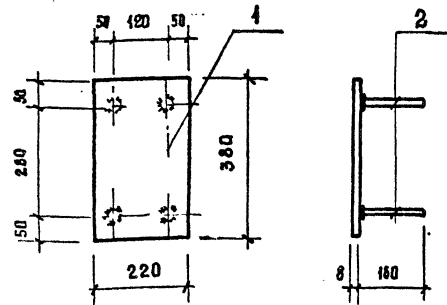
Привязан				
Ив. №				

244-9-38.86 - КЖИ-08

Исполн.	Проверен.	Нач. АПМ.	Л. инж. м.	Г. А. П.	Г. И. П.	Разраб.	Проверен.	И. - контрол.	Имя, Фамилия, Подпись и Дата	ИЗДЕЛИЕ СОЕДИНИТЕЛЬНОЕ МС 4.		
										СТАЛЬ	МАССА	МАСШТАБ
Черныш	Чижов	Черныш	Собеников	Черныш	Ляховицкая	Чижов	Ляховицкая	Ляховицкая		Р. П.	0,3	1:10
										Лист	Листов	
										ЦНИИЭП Курортно-туристских зданий и комплексов		

копир. Формат А4

https://zavodj.com/



форма	Зона	Поз.	Обозначение	Наименование	кол.	Примечание
<u>ДЕТАЛИ</u>						
Б4		1		Полоса 10-220 Гост 105-76 вст 3 кол Гост 525-79	1	6.9 кг
Б4		2		Фланец Гост 5281-82	4	0.14 кг

- Сварку производить электродами типа Э-42 по Гост 5264-80 в тавр под слоем флюса электроды по Гост 9467-79
- Тип сварного соединения Т1

Привезен			
Имя №			

244-9-38.86 - КЖИ - 09

ИЗДАНИЕ ЗАКЛАДНОЕ МН 1

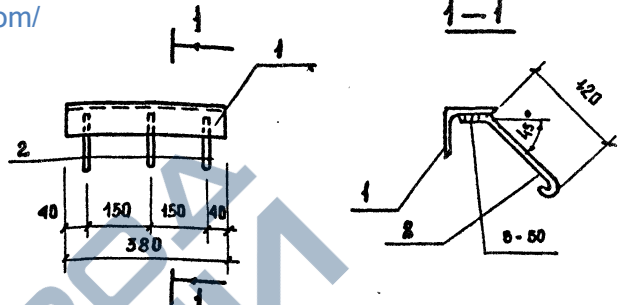
СТАДИЯ	МАССА	МАСШТАБ
РП	75	1:10
АНСТ	АНСТОВ	

ЦНИИЭП  
КУРОРТНО-ТУРИСТСКИХ  
ЗДАНИЙ И КОМПЛЕКСОВ

Нач. авт.	Чернышский	<i>С</i>
Инж. м.	Соболевников	
Г.ад.	Чернышский	<i>С</i>
Г.ин.	Ахлюевичкая	<i>С</i>
Рязрв.	Чижов	<i>С</i>
Проверн.	Ахлюевичкая	<i>С</i>
И.контр.	Ахлюевичкая	<i>С</i>

Имя, Подпись и Дата

Г.И.В.О.М. проект 244-9-38.86 Альбом 10



форма	Зона	Поз.	Обозначение	Наименование	кол.	Примечание
<u>ДЕТАЛИ</u>						
Б4		1		Уголок 63-5 Гост 8509-78 вст 3 кол Гост 525-79	1	1.8 кг
Б4		2		Фланец Гост 5281-82	3	0.08 кг

- Завтордуговую сварку производить по Гост 5264-80 электродами типа Э-42 по Гост 9467-79

Привезен			
Имя №			

244-9-38.86 - КЖИ - 10

ИЗДАНИЕ ЗАКЛАДНОЕ МН 2

СТАДИЯ	МАССА	МАСШТАБ
Р.П	2.0	1:10
АНСТ	АНСТОВ	

ЦНИИЭП  
КУРОРТНО-ТУРИСТСКИХ  
ЗДАНИЙ И КОМПЛЕКСОВ

Нач. авт.	Чернышский	<i>С</i>
Инж. м.	Соболевников	<i>С</i>
Г.ад.	Чернышский	<i>С</i>
Г.ин.	Ахлюевичкая	<i>С</i>
Рязрв.	Чижов	<i>С</i>
Проверн.	Ахлюевичкая	<i>С</i>
И.контр.	Ахлюевичкая	<i>С</i>