

ТИПОВЫЕ КОНСТРУКЦИИ И ДЕТАЛИ ЗДАНИЙ И СООРУЖЕНИЙ

СЕРИЯ 3.016 – 3

ОТАПЛИВАЕМЫЕ ТРАНСПОРТЕРНЫЕ  
ГАЛЕРЕИ ПРОЛЕТАМИ 18, 24 и 30 м  
С ОБЛЕГЧЕННЫМИ ОГРАЖДАЮЩИМИ  
КОНСТРУКЦИЯМИ

ВЫПУСК 4

МОНТАЖНЫЕ УЗЛЫ  
И СТАЛЬНЫЕ ИЗДЕЛИЯ  
РАБОЧИЕ ЧЕРТЕЖИ

НАСТОЯЩАЯ ПРОЕКТНАЯ ДОКУМЕНТАЦИЯ  
МОЖЕТ БЫТЬ ИСПОЛЬЗОВАНА ТОЛЬКО В  
КАЧЕСТВЕ СПРАВОЧНОГО МАТЕРИАЛА ПРИ  
РАЗРАБОТКЕ КОНКРЕТНОГО ПРОЕКТА  
(ПИСЬМО ГОССТРОЯ РОССИИ ОТ 17.03.99 № 5-11/30)

16188-01

ТИПОВЫЕ КОНСТРУКЦИИ И ДЕТАЛИ ЗДАНИЙ И СООРУЖЕНИЙ

**СЕРИЯ 3.016 - 3**

**ОТАПЛИВАЕМЫЕ ТРАНСПОРТЕРНЫЕ  
ГАЛЕРЕИ ПРОЛЕТАМИ 18, 24 и 30 м  
С ОБЛЕГЧЕННЫМИ ОГРАЖДАЮЩИМИ  
КОНСТРУКЦИЯМИ**

выпуск 4

МОНТАЖНЫЕ УЗЛЫ  
И СТАЛЬНЫЕ ИЗДЕЛИЯ  
РАБОЧИЕ ЧЕРТЕЖИ

РАЗРАБОТАНЫ  
ГПИ ЛЕНИНГРАДСКИЙ ПРОМСТРОЙПРОЕКТ  
при участии Л/О ЦНИИПроектстальконструкция

УТВЕРЖДЕНЫ  
И ВВЕДЕНЫ В ДЕЙСТВИЕ с 01.11  
с 1979 г. постановлением Госстроя СССР  
от "26" ИЮЛЯ 1979 г. №127

Гл. инф. пр-та	М.И.М.	Кучулина	Гл. констр. ин-та	М.И.М.	Шаповалов
Науч. отдела	М.И.М.	Липницкая	Гл. арх. отв.	М.И.М.	Мерехов
			Гл. констр. отд.	М.И.М.	Горенштейн





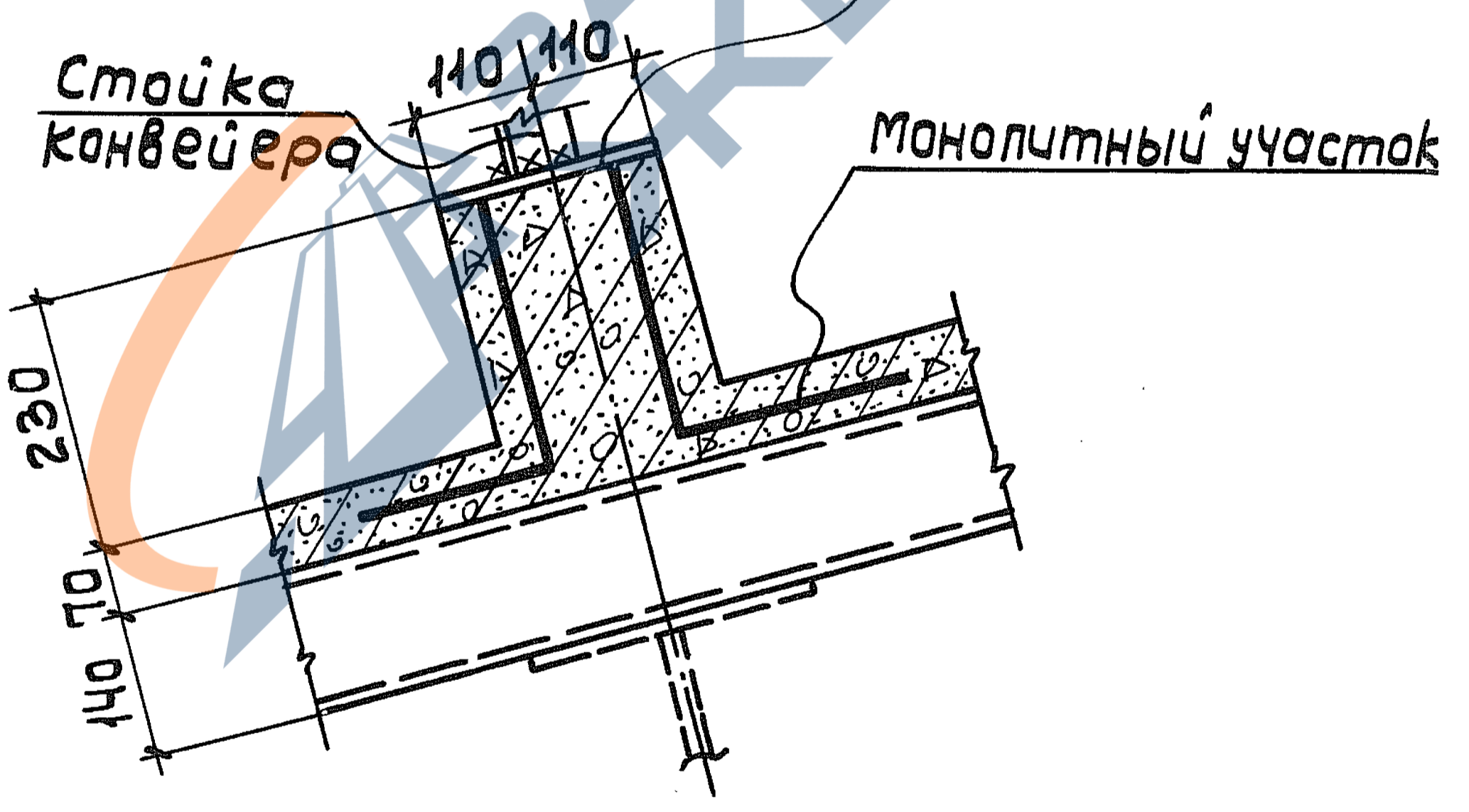
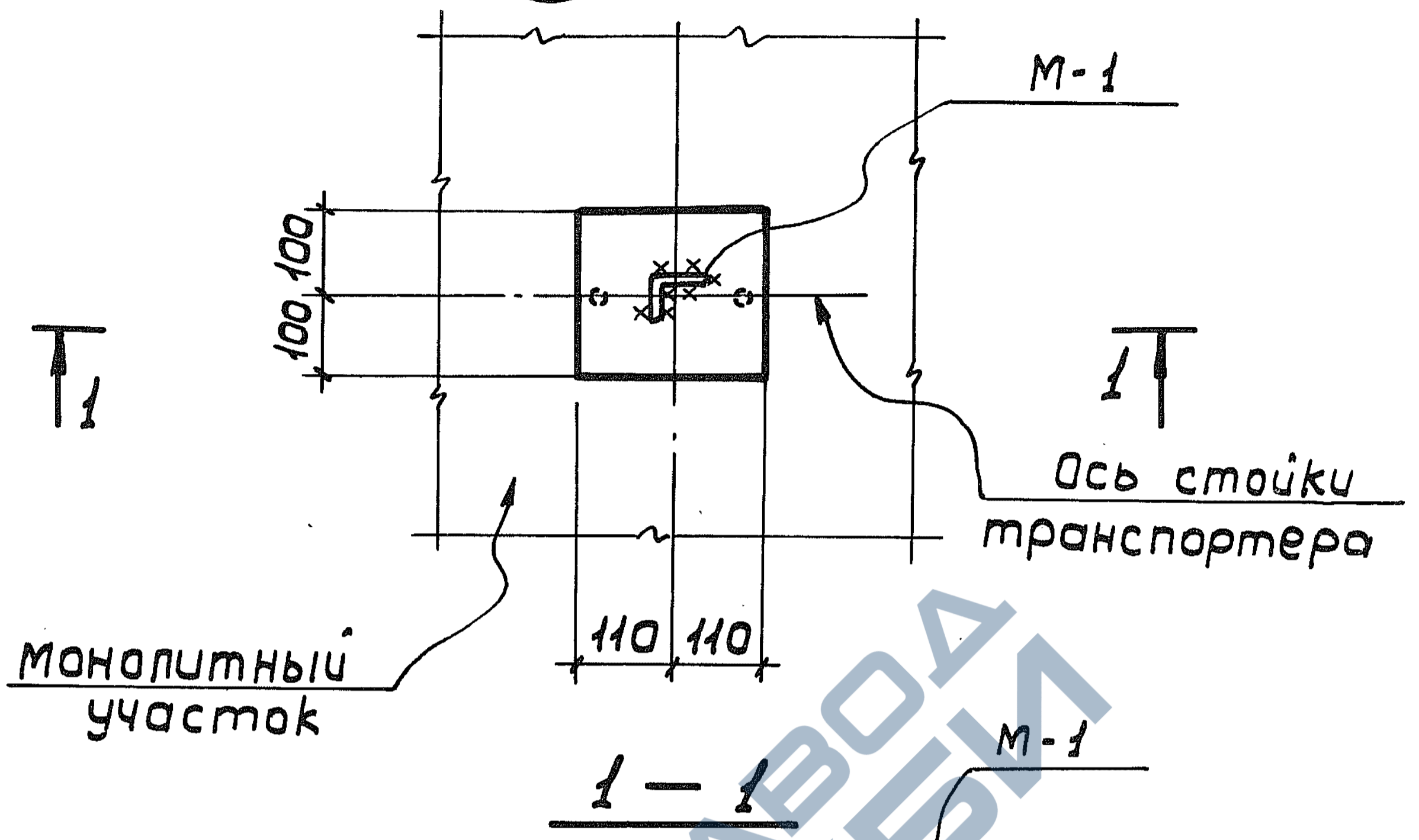
# Содержание

Наименование листа	Лист	Стр.
Балки МБ-1, МБ-2	33	37
Опора ОП-1	34	38
Опора ОП-2. План. Разрез 1-1	35	39
Опора ОП-2. Разрез 2-2	36	40
Закладной элемент М-1	37	41
Соединительный элемент МС-3	38	42
Соединительные элементы МС-4; МС-5.	39	43
Соединительный элемент МС-6	40	44
Соединительный элемент МС-7.	41	45
Соединительный элемент МС-10	42	46
Соединительный элемент МС-11	43	47
Соединительные элементы МС-13, МС-16	44	48
Соединительные элементы МС-17 <sup>Т/Н</sup> , МС-18	45	49
Соединительные элементы МС-19, МС-23	46	50
Соединительные элементы МС-20 ÷ МС-22	47	51
Спецификация стали на один соединительный элемент МС-1, МС-2, МС-9, МС-12, МС-14, МС-15, Д-1, Д-2.	48	52

Гл. конструктор: Липницкий  
 Конструктор: Марголин  
 Проверил: Сороколетова  
 Автор: Липницкий  
 Нач. сектора: Марголин  
 Рук. группы: Сороколетова

ЛЕНИНГРАДСКИЙ  
 ПРОМСТРОЙПРОЕКТ  
 ЛЕНИНГРАД

ТДМ	Содержание	Серия 3.016-3	
		Выпуск 4	Лист -
1977			



СОРЕНШТЕИН	СОРЕНШТЕИН	СОРЕНШТЕИН	СОРЕНШТЕИН
Фоменко	Фоменко	Фоменко	Фоменко
Калюженко	Калюженко	Калюженко	Калюженко
Моргалун	Моргалун	Моргалун	Моргалун
Сороколетова	Сороколетова	Сороколетова	Сороколетова
Проверил	Проверил	Проверил	Проверил
Март	Март	Март	Март
Март	Март	Март	Март

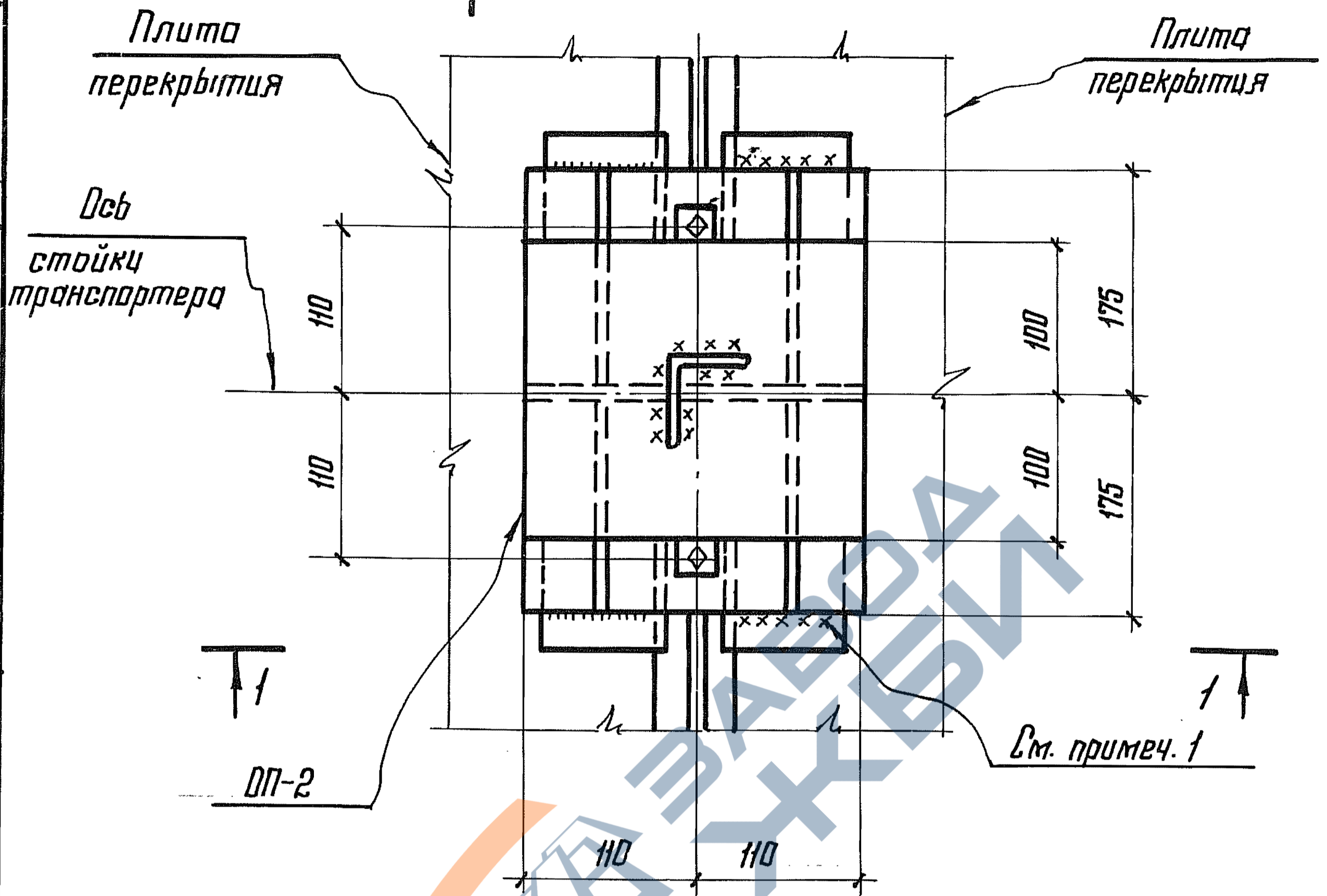
ПРОМСТРОЙПРОЕКТ  
ЛЕНИНГРАД

ТДМ  
1977

Узел 1

серия  
3,016-3  
Выпуск лист  
4 1

2



**ПРИМЕЧАНИЯ:**

1. Порядок установки опоры:
  - а) в соответствии с разбивкой стоек транспортера установить опору ОП-2 без приварки одного уголка  $\angle 80 \times 6$  (поз. 1, см. лист 3б);
  - б) после плотной подгонки с помощью деревянных клиньев приварить уголок поз. 1; клинья выбить;
  - в) закрепить опору ОП-2 с помощью болтов МС-3;
  - г) тщательно заделать шов раствором или бетоном М-200 на мелком гравии или щебне.
2. Сварной шов  $h=6$  мм.  
Разрез 1-1 см. л.3, 2-2 - л.4

Ярилова	Гордеева
Смирнов	Сорокин
Конструктор	Проверил
Мореалин	Сорокина
Мадар	Мороз
Нач. сектора	рук. группы
ЛЕНИНГРАД	

ТДМ  
1977

Узел 2

Серия  
3.016-3

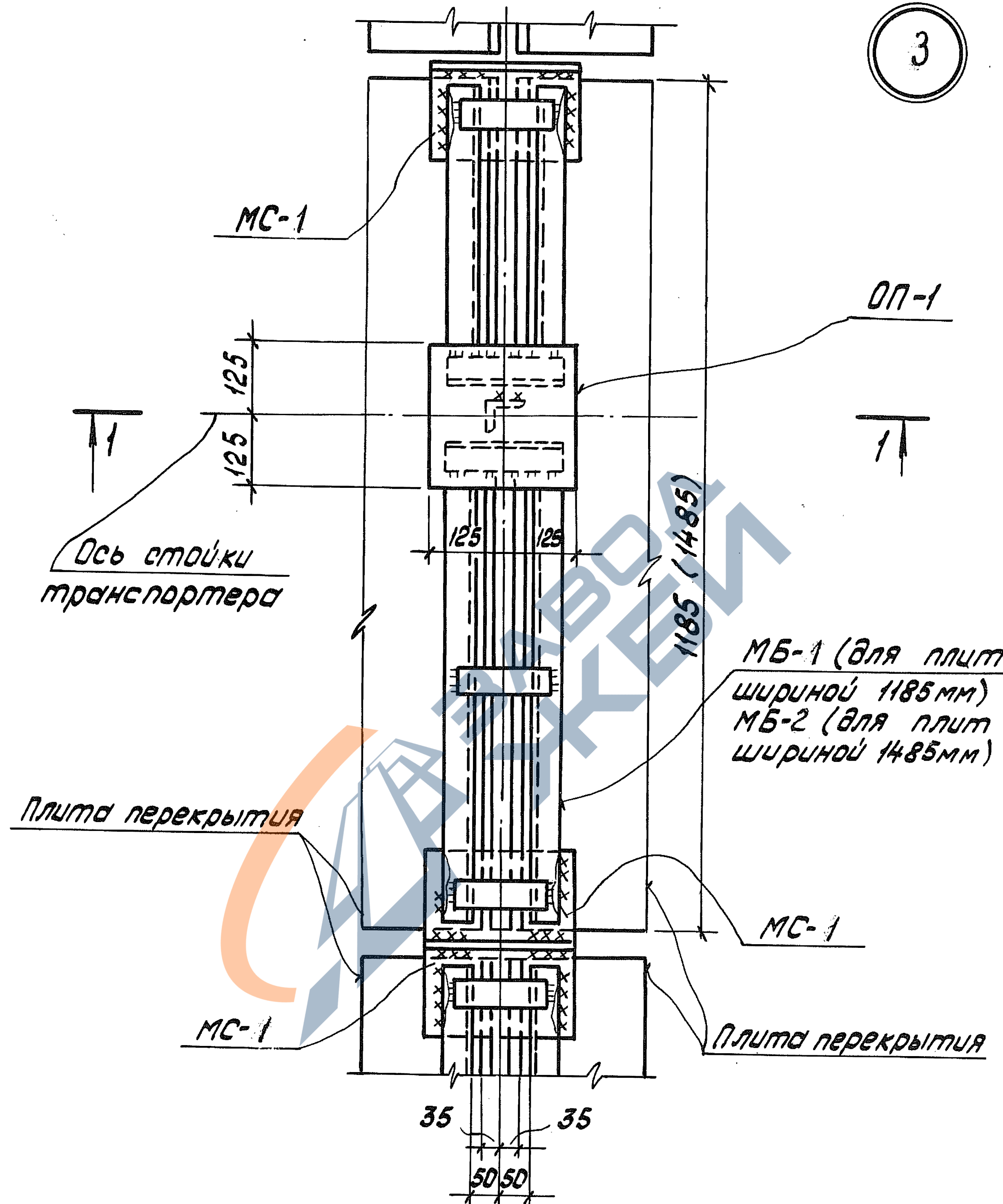
Выпуск	Лист
4	2





3

ЛЕННИЦКИЙ	Гл. констр. отд.	Горенштейн
Марголин	Конструиров.	Ярилова
Сороколетова	Проверил	Гордеева
Мухомов		
Маслов		
Мухомов		
Науч. отдела		
Науч. сектора		
Рук. группы		



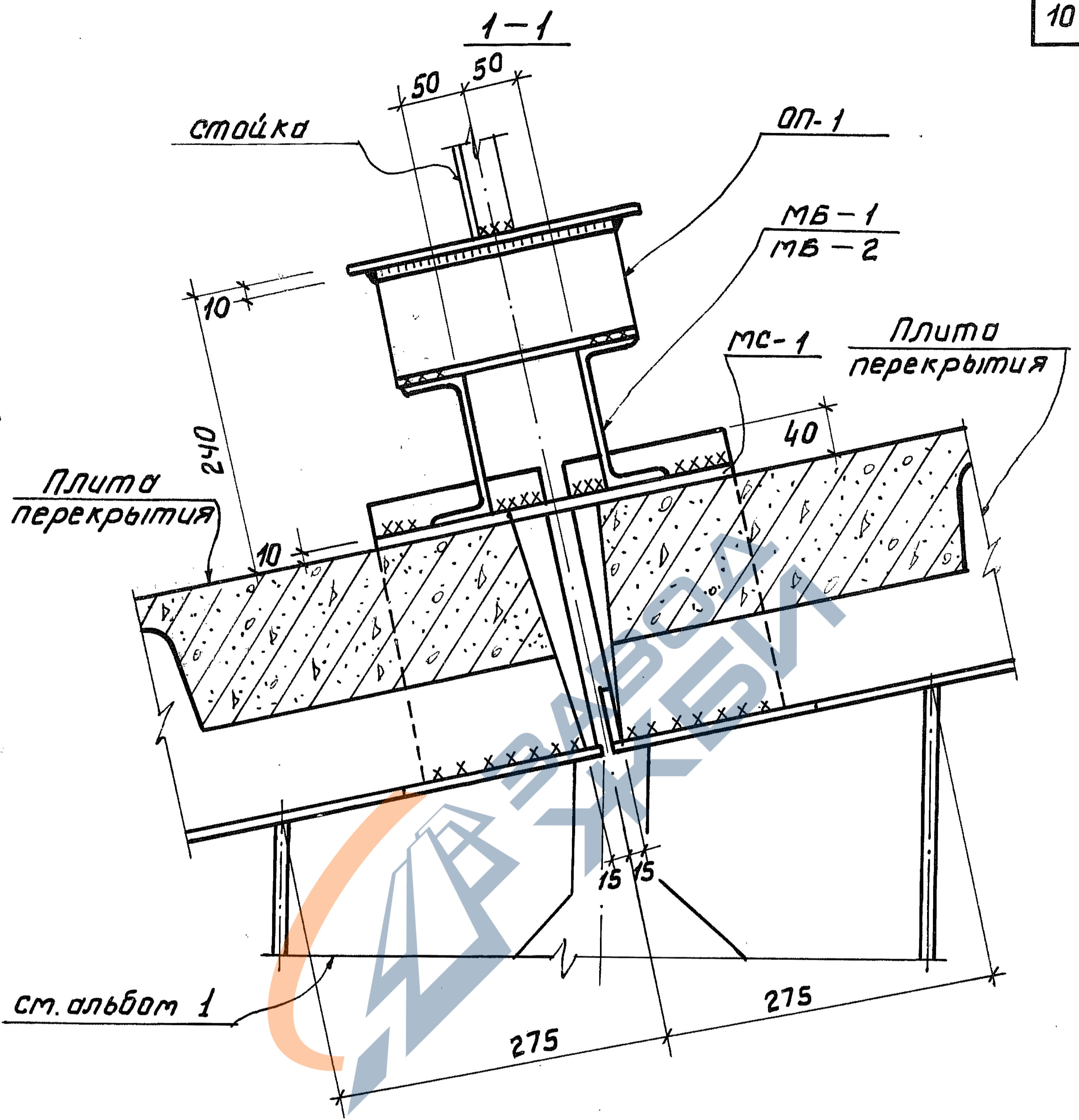
Примечания:

1. Разрез 1-1 см на л. 6.
2. Высота сварных швов  $h=6$  мм

ЛЕНИНГРАД  
ПРОМСТРОЙПРОЕКТ  
1977

Узел 3.

Серия  
3.016-3  
Выпуск 4 Лист 5



Примечание:

1. Настоящий чертеж рассматривать совместно с листом 5.
2. Замоноличивание шва условно не показано

ПРОМСТРОИПРОЕКТ  
 ЛЕНИНГРАД  
 Нач. сектора Моргун  
 Рук. группы Моргун  
 Марголин Конструктор  
 Сараколетова Проверил  
 Юленец  
 Калужников

ТДМ  
 1977

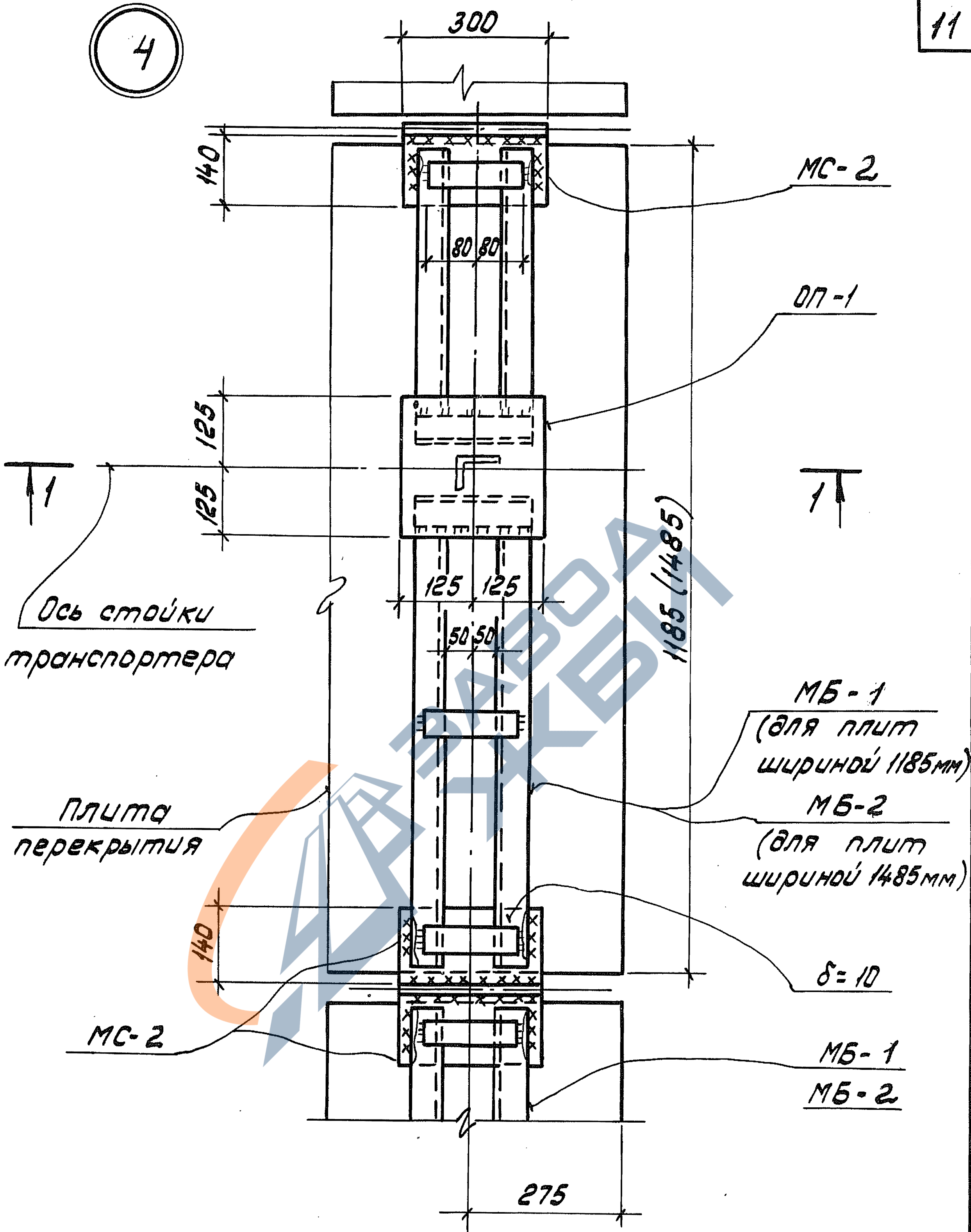
Узел 3. Разрез 1-1

Серия  
 3.016-3  
 Выпуск лист  
 4 6

4

Исполнитель	Юренишвили
Борачева	Борачева
Проверил	Проверил
Конструктор	Зотов
Сороколетова	Сороколетова
Мареволин	Мареволин
Машинист	Машинист
Маша	Маша
Маша	Маша
Нач. сектора	Нач. сектора
Рук. группы	Рук. группы
Поч. отдела	Поч. отдела

ЛЕНИНГРАДСКИЙ  
ПРОМСТРОЙПРОЕКТ  
ЛЕНИНГРАД



Примечания:

1. Разрез 1-1 см. на листе 6.
2. Сварные швы  $n = 6$  мм

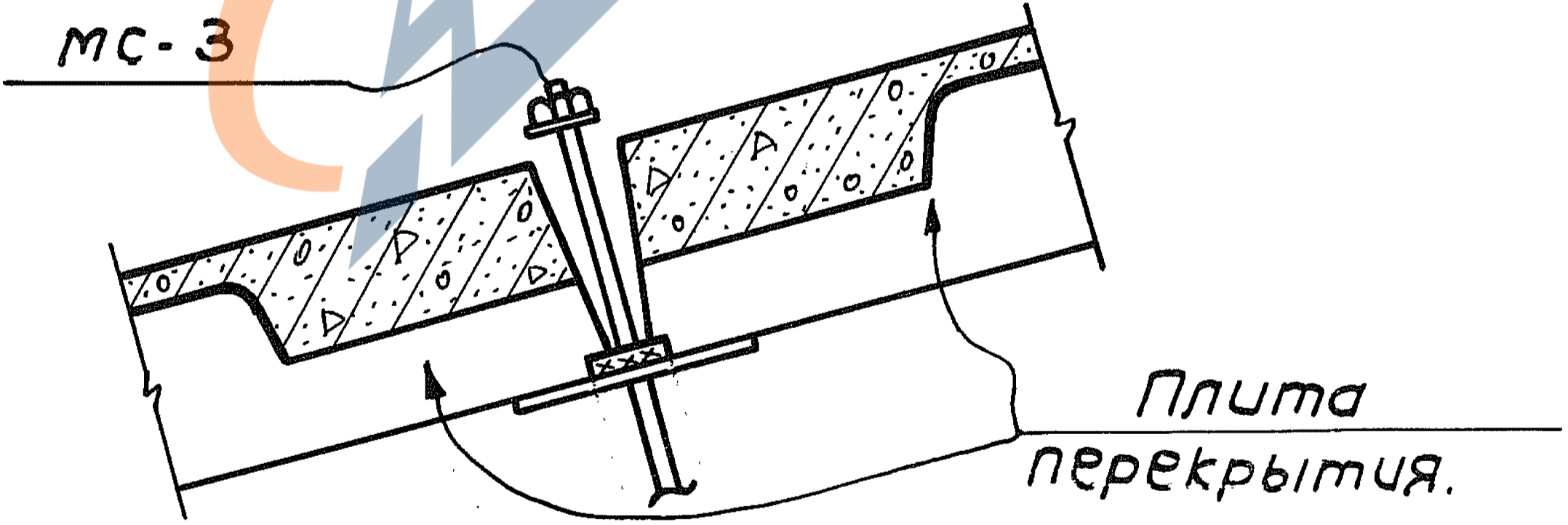
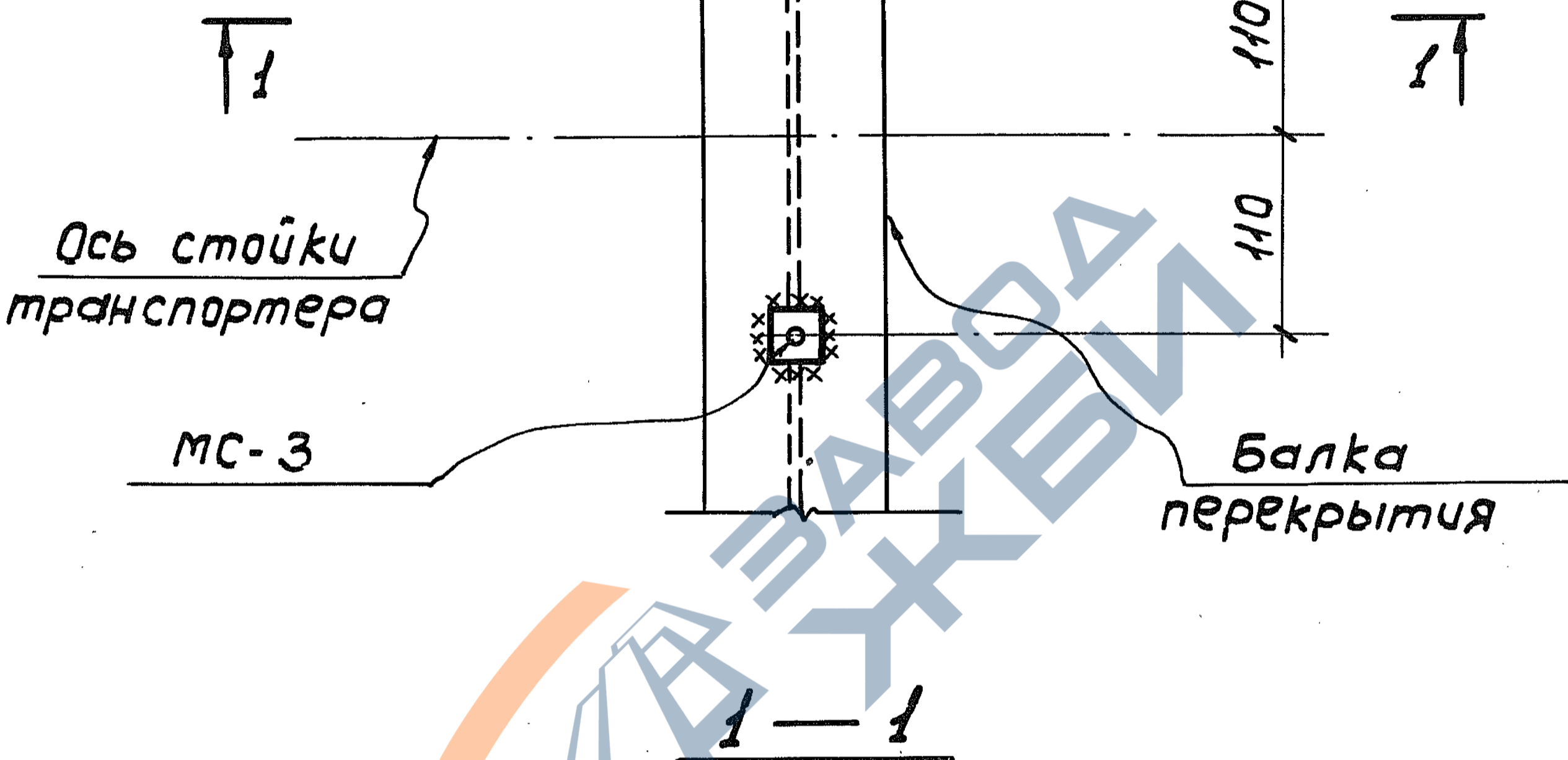
ТДМ	Узел 4.	Серия 3.016-3	
1977		Выпуск 4	Лист 7



5

Плиты условно не показаны.

МС-3



Примечание:  
Высоту сварных швов см. лист 2 выпуск 0.

И.И.М.С.И.Н.Ц.И.Н.С.К.И.  
ЛЕНИНГРАД

Нач. сектора: *Слав*  
Рук. группы: *Сос*

Марголин  
Сорокалетова

конструктор.  
Проверил

Фоменко  
Калужнюк

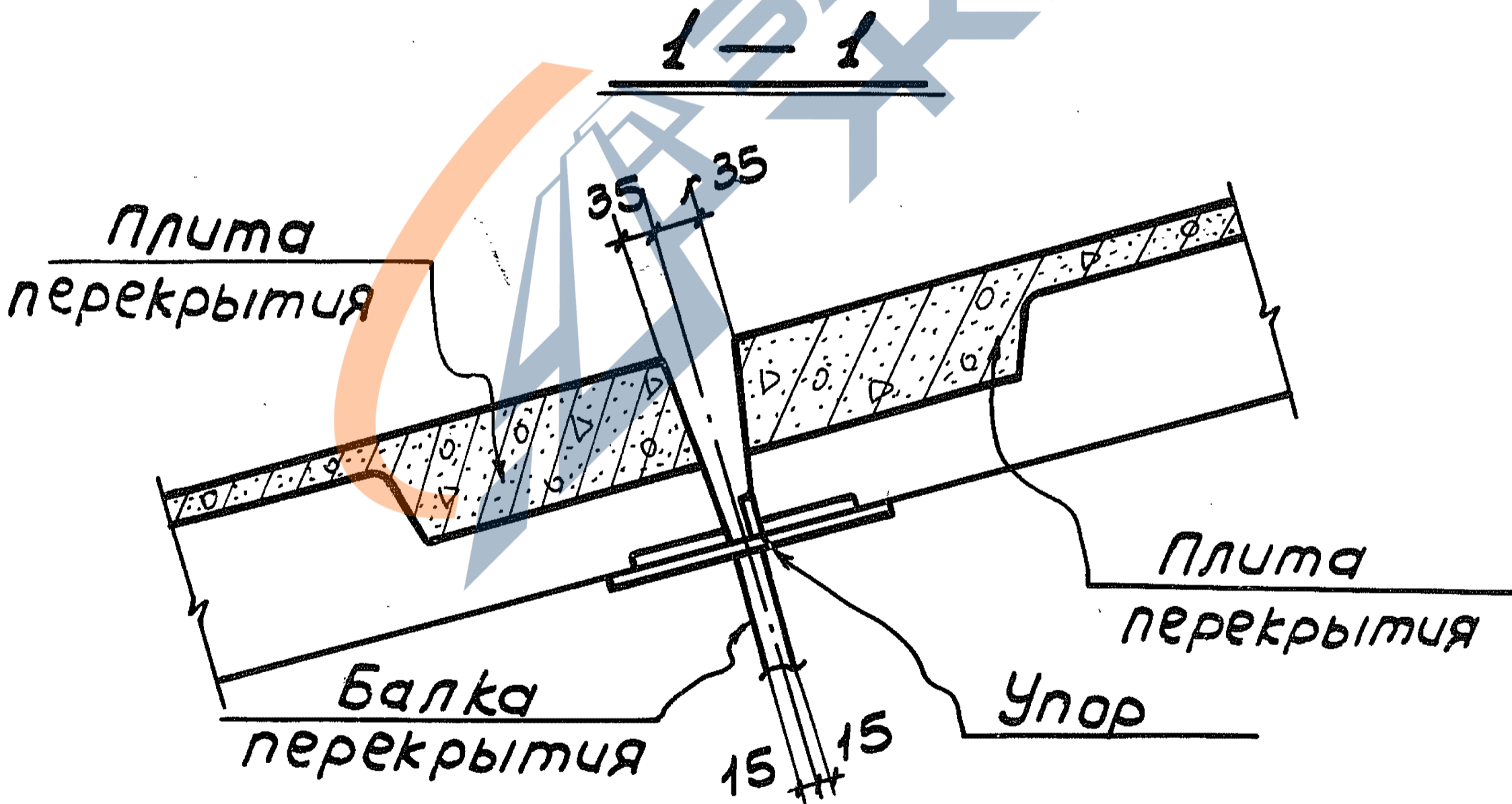
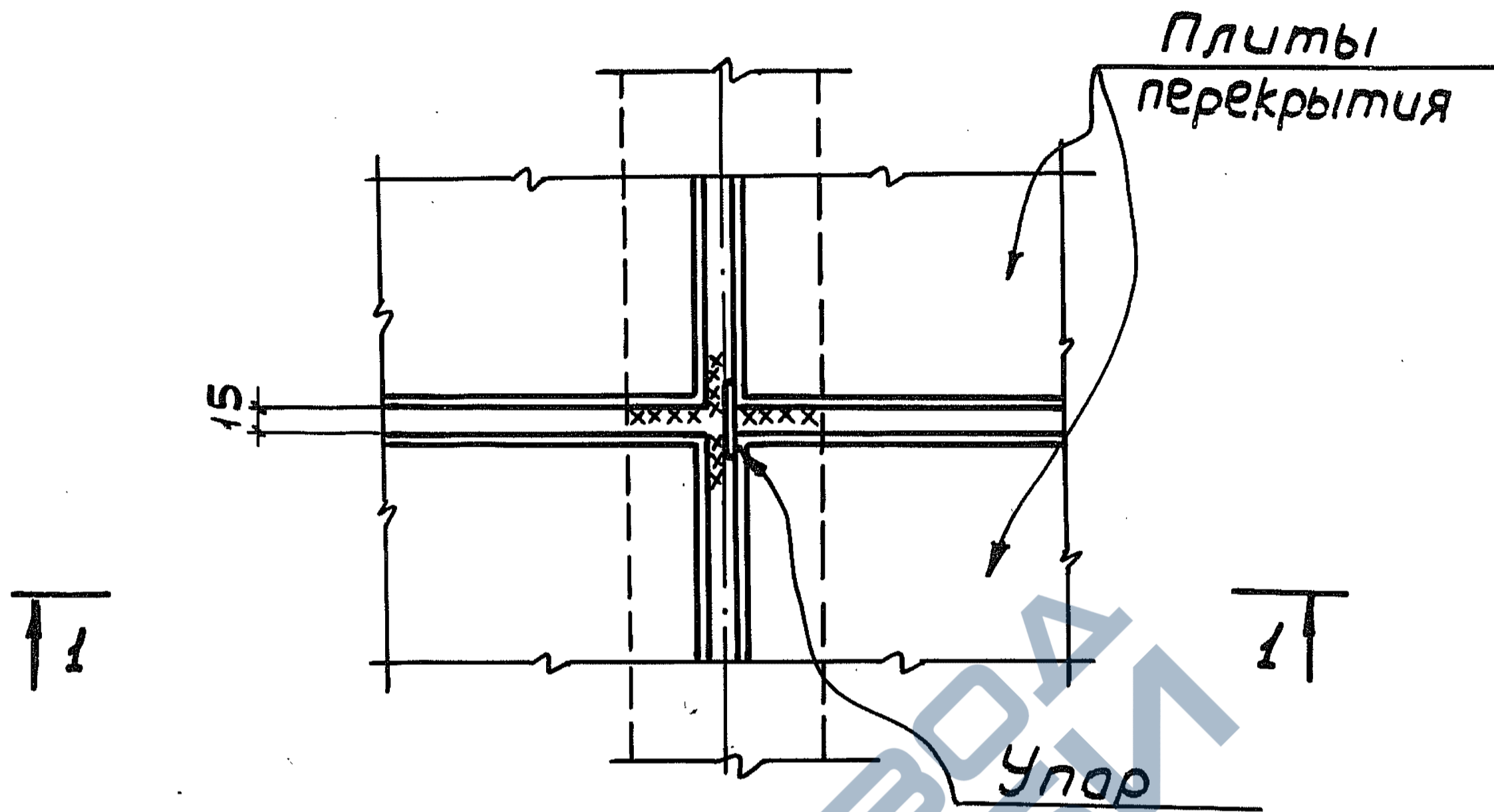
ТДМ  
1977

Узел 5.

Серия  
3.016-3

Выпуск лист  
4 9

6



Примечание:

Высоту сварных швов см. лист 4 выпуск 0.

ПРОМСТРОЙПРОЕКТ  
ЛВНИНГРАД

науч. сектора  
рук. группы

Маз  
Маз

МАРГОЛИН  
СОРАКОЛЕТОВА

Конструктор.  
Проверил

Маз  
Маз

И. урешинский  
Фоменко  
Калюженюк

ТДМ  
1977

Узел 6.

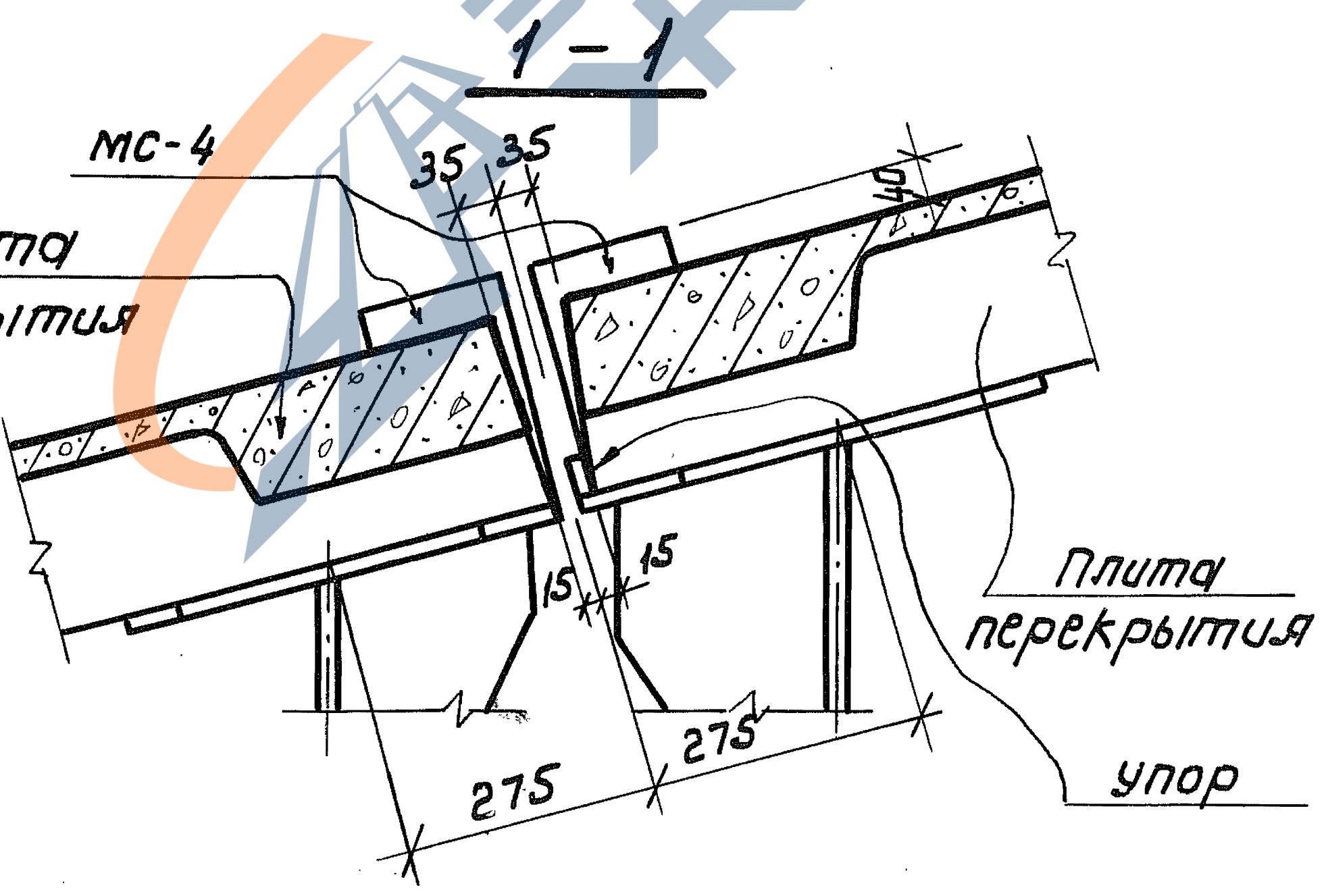
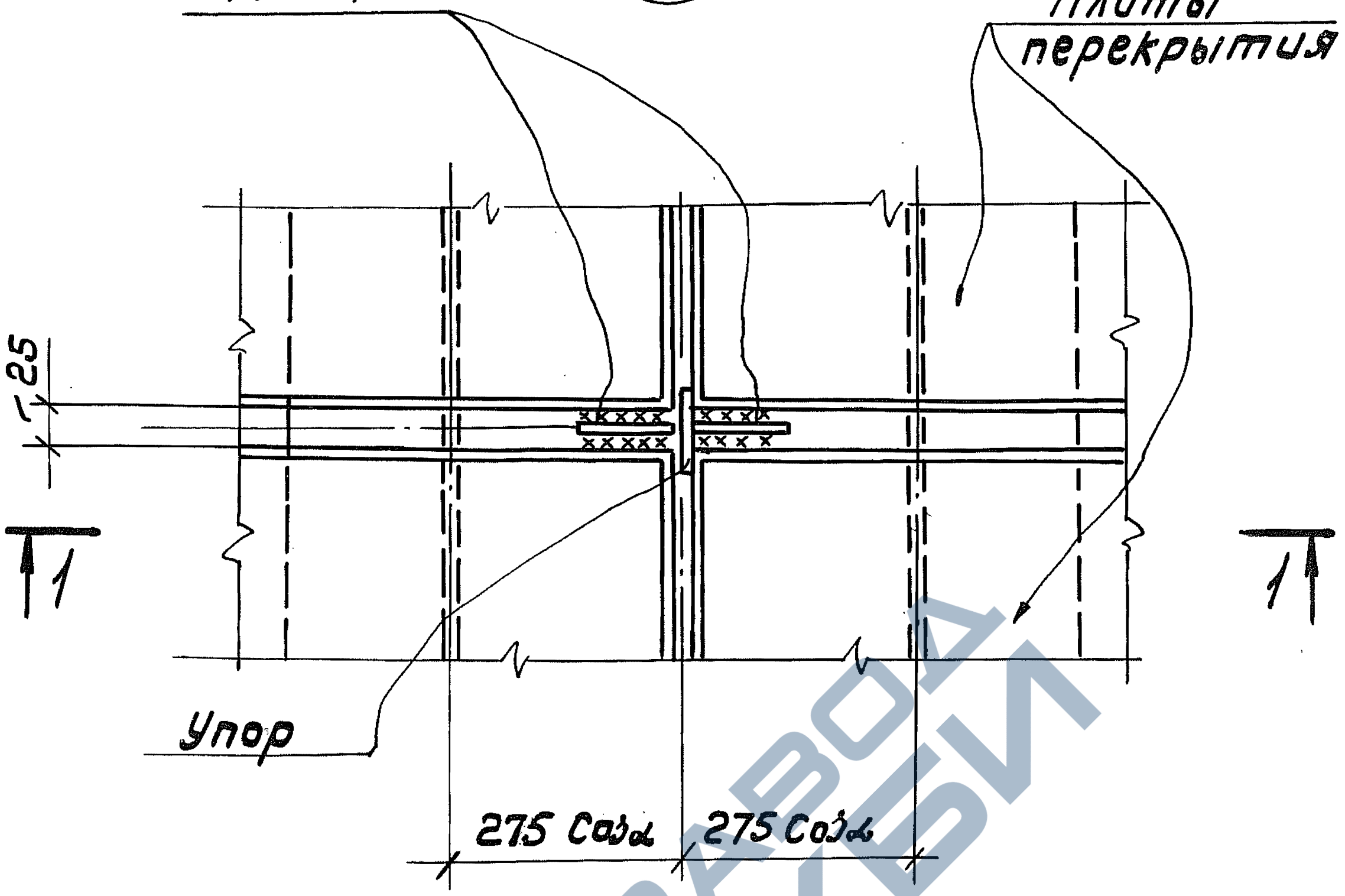
Серия  
3.016-3

Выпуск 4  
Лист 10

7

МС-4

Плиты перекрытия



Высота сварных швов  $h_{ш} = 6 \text{ мм}$

ПРОМСТРОЙПРОЕКТ	НАЧ. СЕКТ.	МАРГОЛИН	КОНСТРУИР.	ФОРМЕНКО
ЛЕНИНГРАД	РУК. ГРУППЫ	СОРОКОЛЕТОВА	ПРОВЕРИЛ	КАПЛЮЖЕНКО

ТДМ  
1977

Узел 7.

Серия 3.016-3	
Выпуск 4	Лист 11

8

МС-5

Упор

Плиты  
перекрытия

25

1

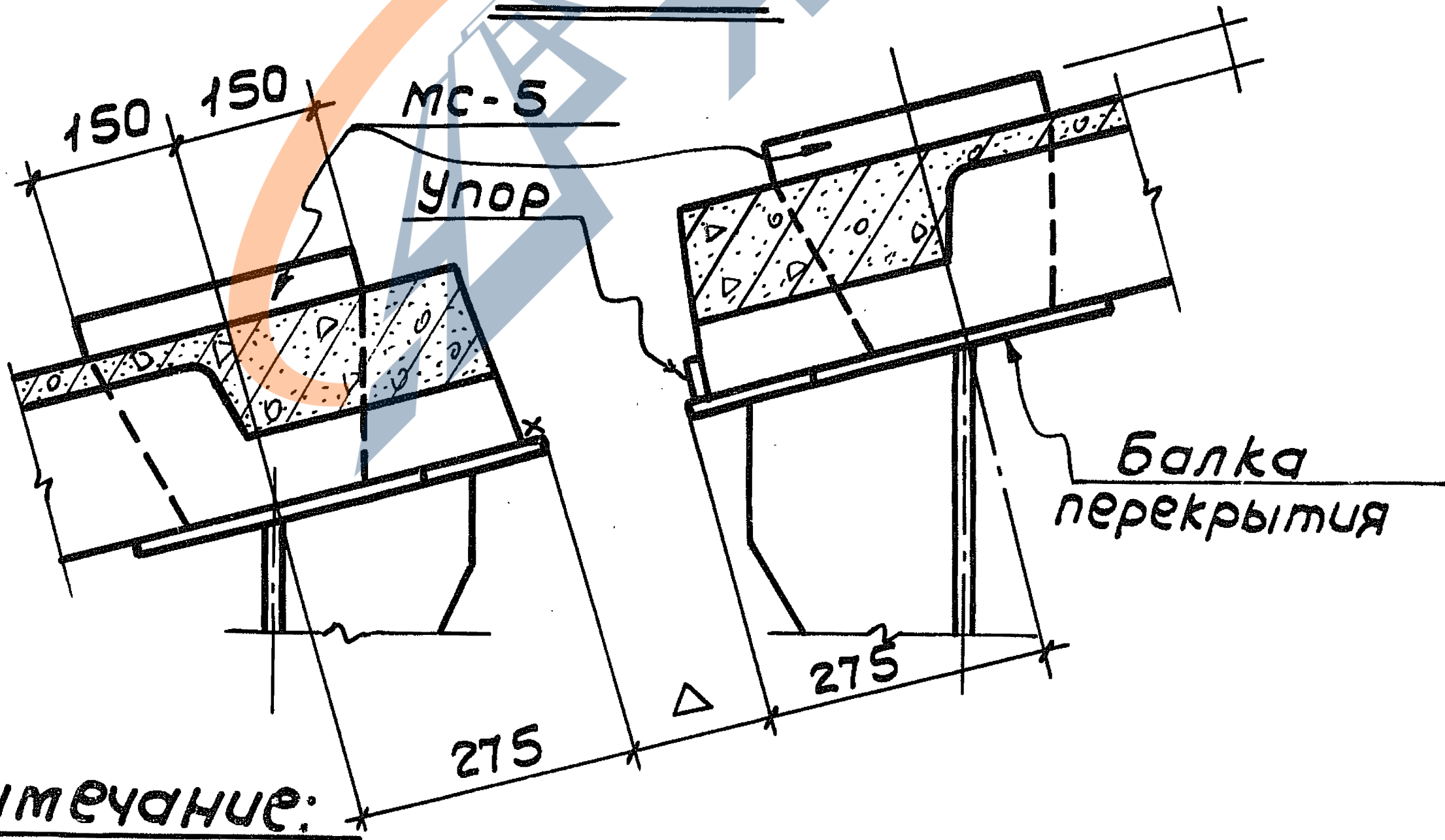
1

$275 \cdot \cos \alpha$

$275 \cdot \cos \alpha$

$\Delta \cdot \cos \alpha$

МС-5



Примечание:

Высоту сварных швов см. лист 4 выпуск 0

ПРОМСТРОЙПРОЕКТ  
ЛЕНИНГРАД

Нач. сектора  
Рук. группы

Марголин  
Сороколетова

Конструктор.  
Проверил

Фоменко  
Колосов

ТДМ

1977

Узел 8.

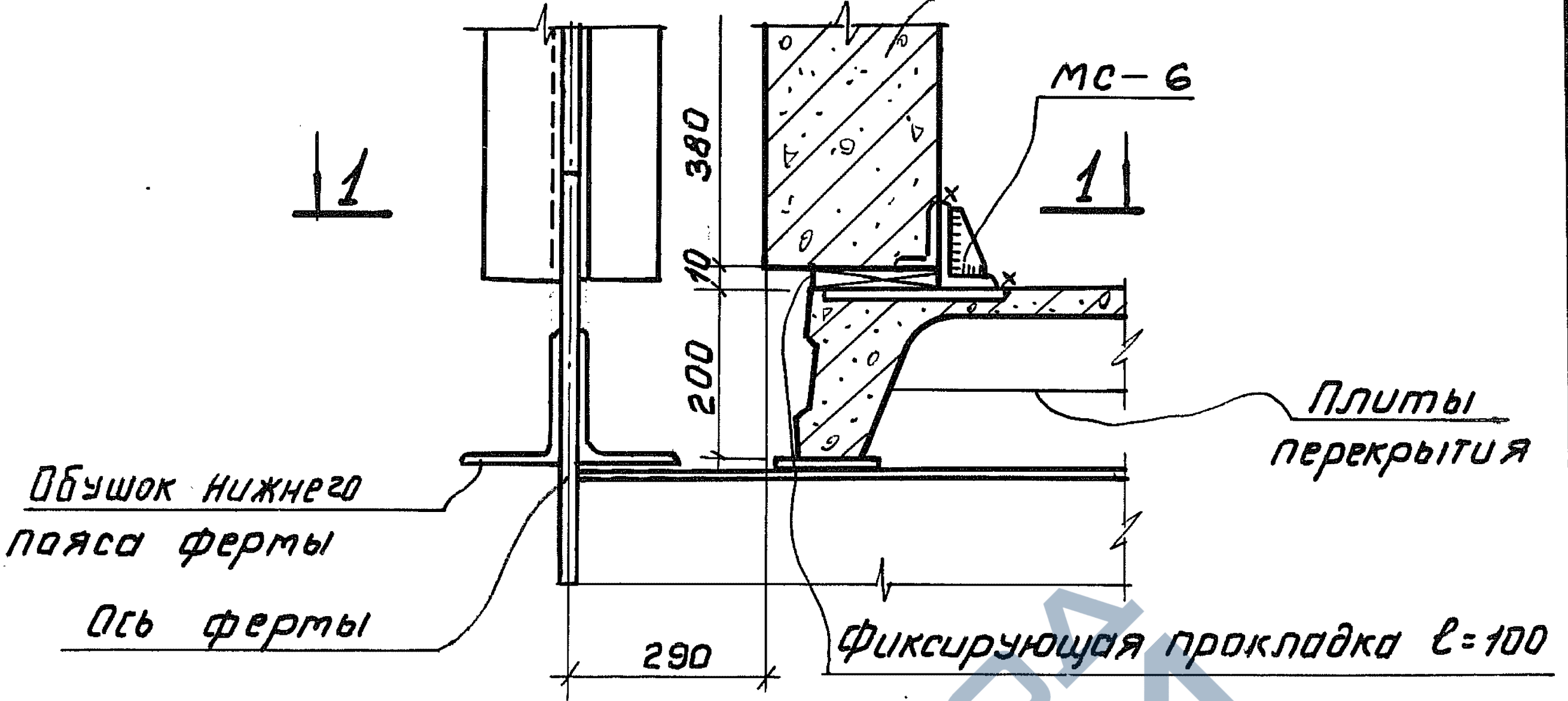
Серия  
3.016-3

Выпуск	Лист
4	12

9

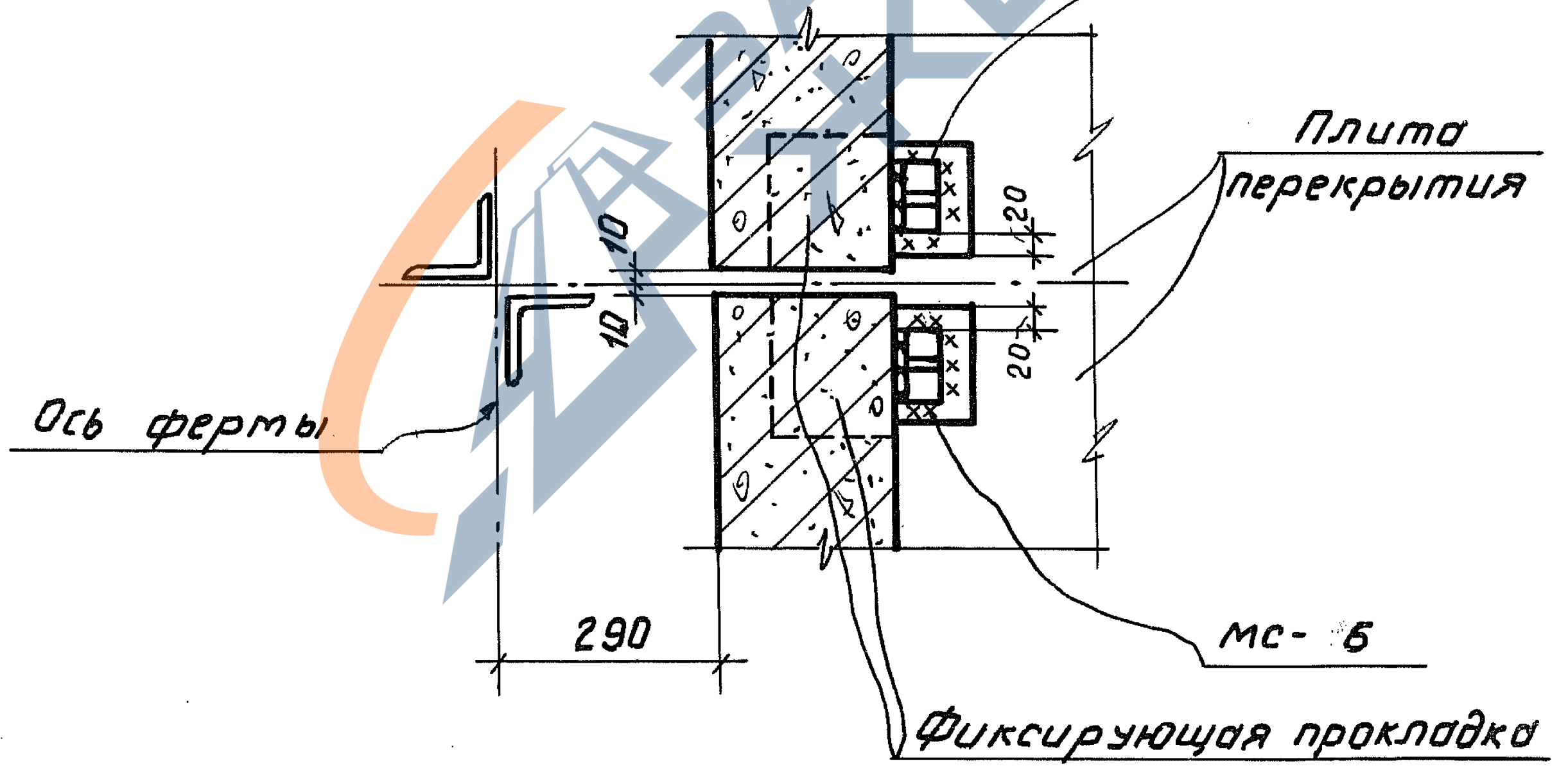
Б-1  
Б-2  
Б-3

МС-6



1-1

МС-6



Примечания:

1. Сварные швы  $h = 6 \text{ мм}$ .
2. Фиксирующие прокладки толщиной 10 мм выполняются из асбестоцементных листов, обработанных транспортными лентами, армированными или др.

ПРОМСТРОИПРОЕКТИ  
ЛЕНИНГРАД

Нач. сектора Марголин  
Рук. группы Мещеряков

Мерголин  
Сороколетова

конструиров.  
Проверил

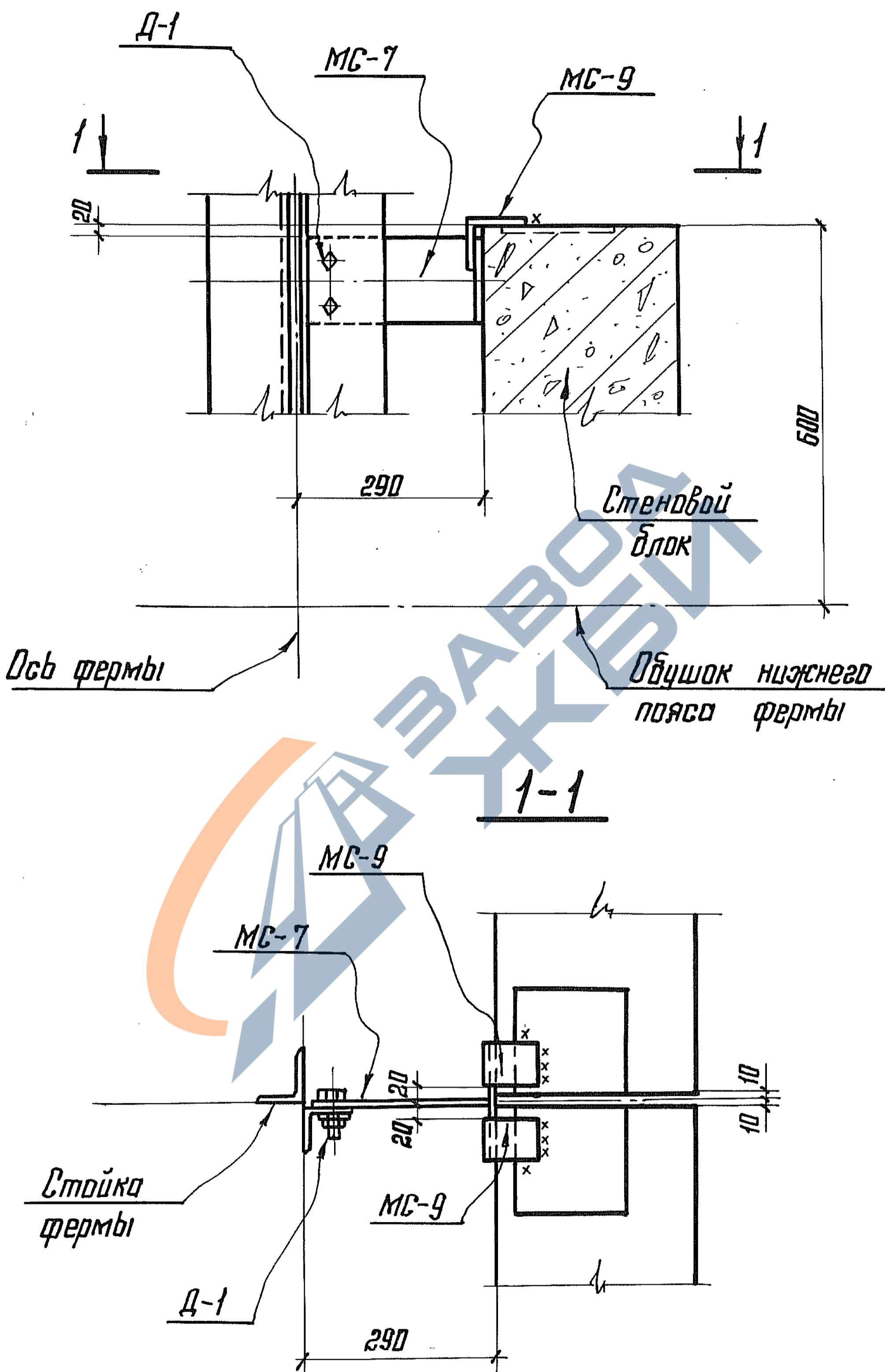
назнач.  
Коплюженюк

ТДМ  
1977

Узел 9

СЕРИЯ  
3.016-3  
Выпуск 4 Лист 13

10



Толщина сварных швов  $h=5$  мм.

ПРОМСТРОИПРОЕКТ	ЛЕНИНГРАД
Нач. сектора	Маяз
Дук. группы	КВЗ
Мареалин	Сарколетова
Конструктор	Проверил
Додина	Сардеева

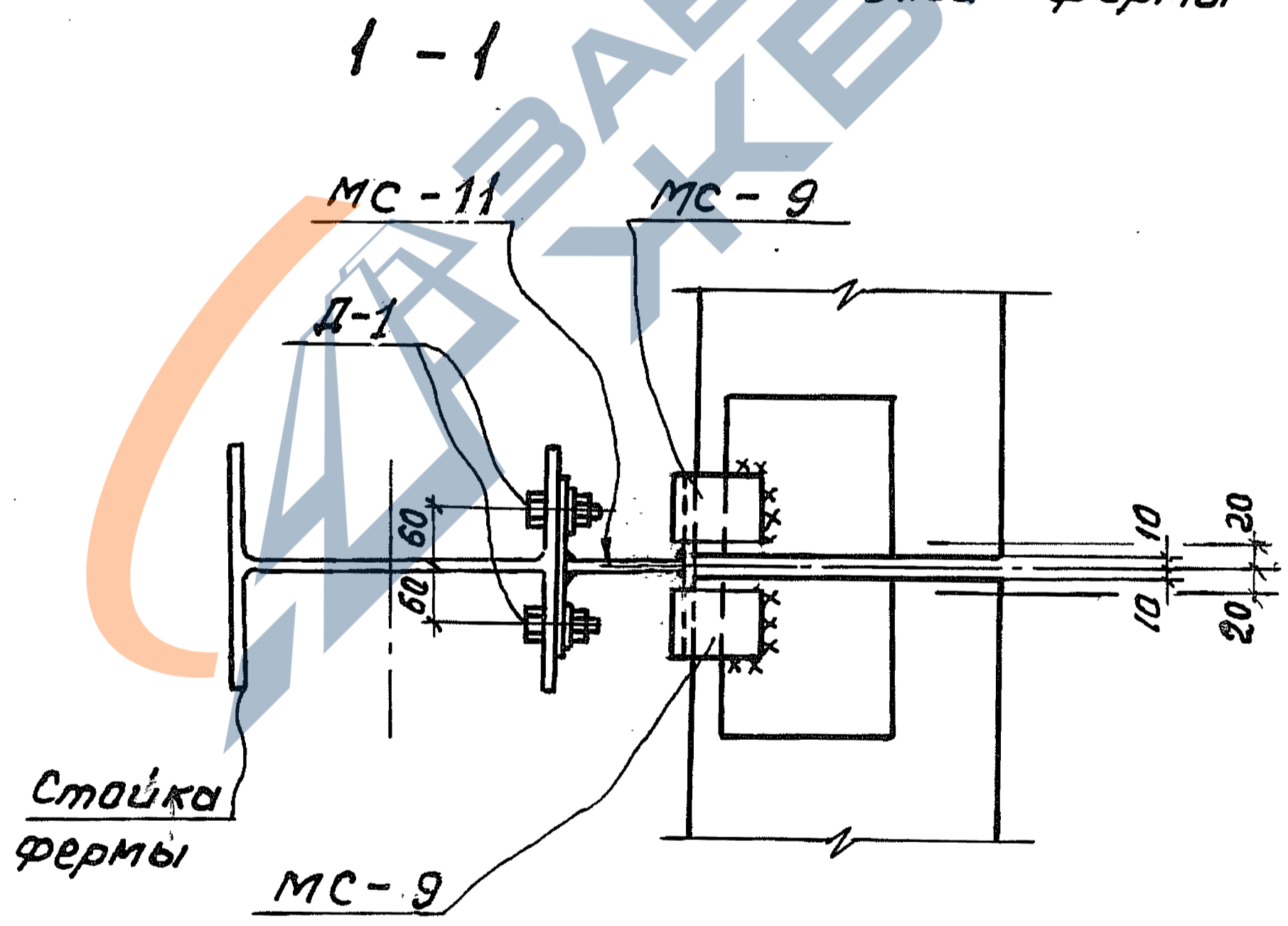
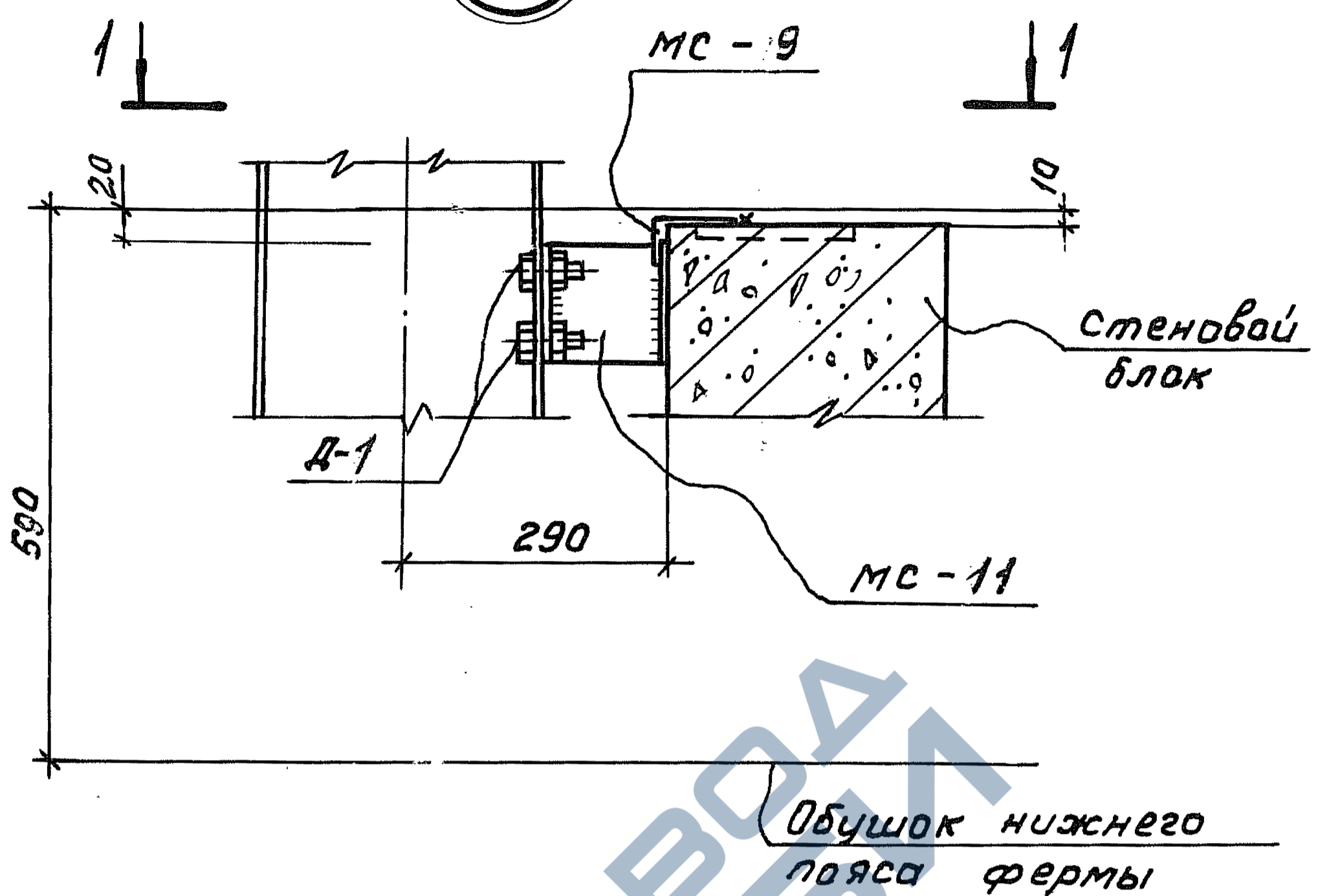
ТДМ  
1977

Узел 10

Серия 3.016-3	
Выпуск 4	Лист 14



12



толщина сварных швов  $t = 5 \text{ мм}$

Науч. сектора	Мас	Марголин	Конструкторов.	Итос	Радзина
Рук. группы	Мас	Сорокалетова	Проверил	Золу-	Гордеева

ПРОМСТРОИПРОЕКТ  
ЛЕНИНГРАД

ТДМ  
1977

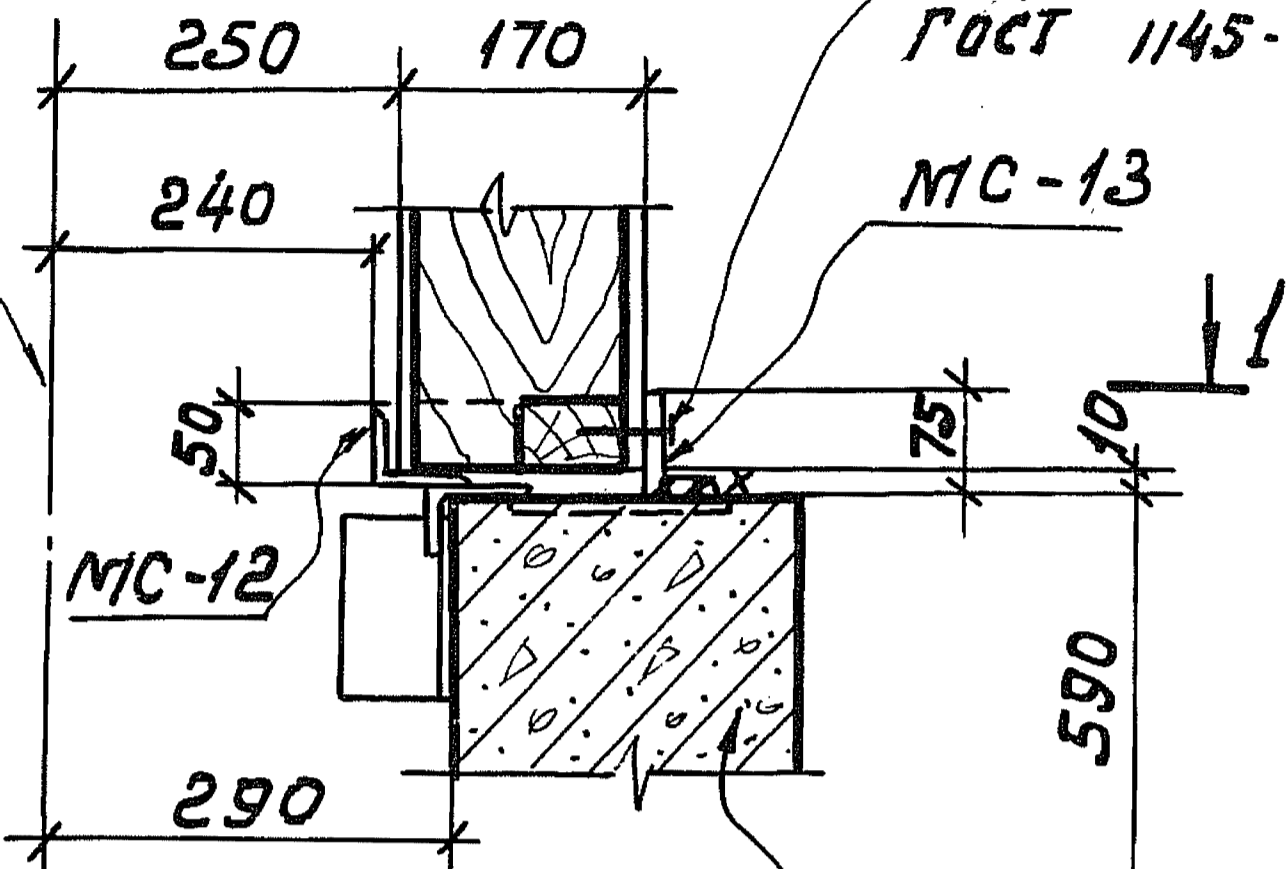
Узел 12.

Серия 3.016-3	
Выпуск 4	Лист 16

13

Ось фермы

Шурупы Б8х50  
ГОСТ 1145-70\*



Обушок нижнего  
пояса фермы

Стеновой блок

1-1

Упругая  
прокладка

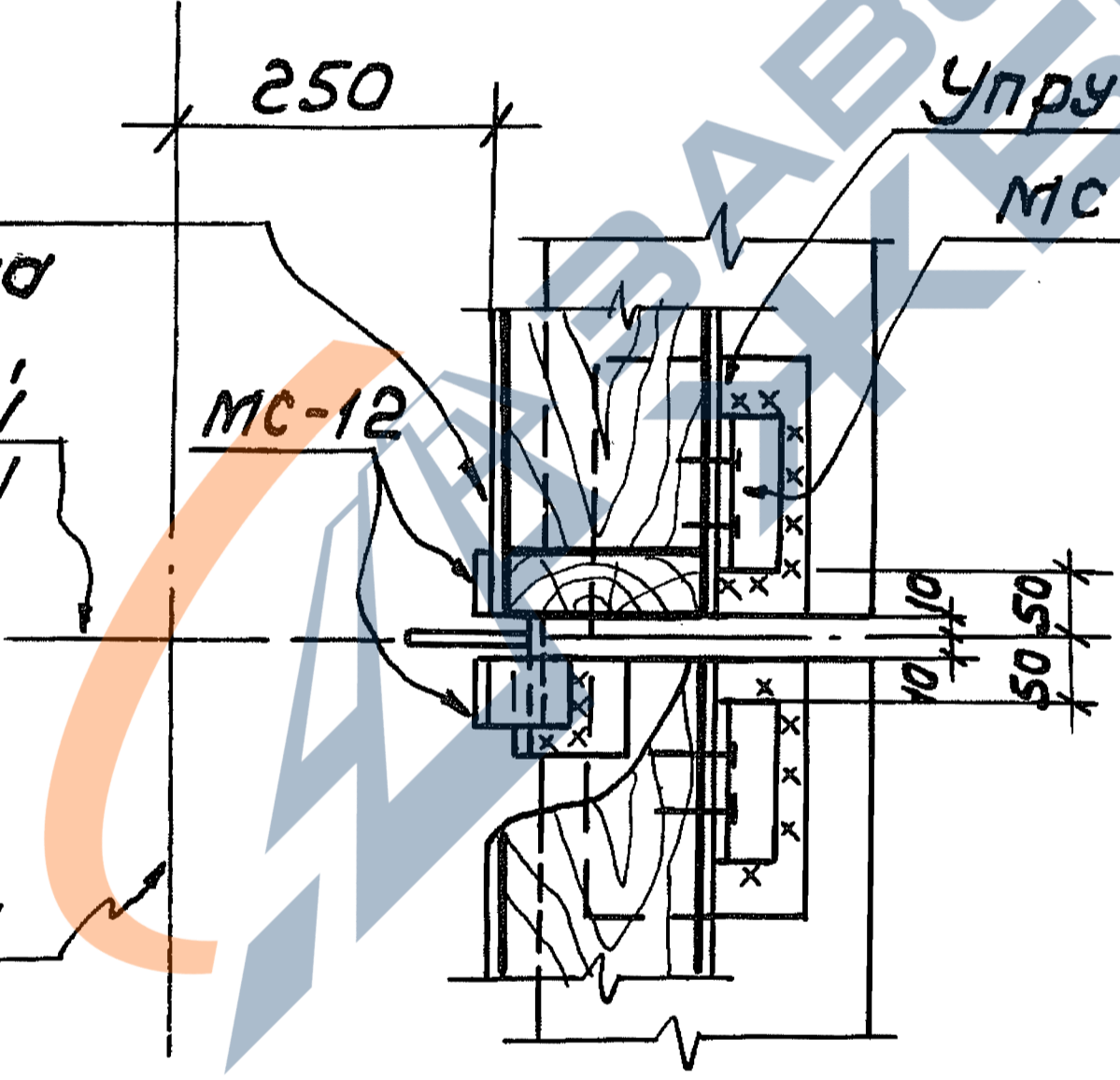
Упругая прокладка

Ось опорной  
стойки фермы

MC-12

MC-13

Ось фермы



толщина сварных швов  $h = 5 \text{ мм}$

Участник	Исполнитель
Ульяев	Калуженюк
Исполнитель	Исполнитель
Исполнитель	Исполнитель
Конструктор	Проберил
Марголин	Сорокалетова
Нач. сектора	Лео
Рук. группы	Лео
ПРОМСТРОЙПРОЕКТ	ЛЕНИНГРАД

ТДМ

1977

Узел 13

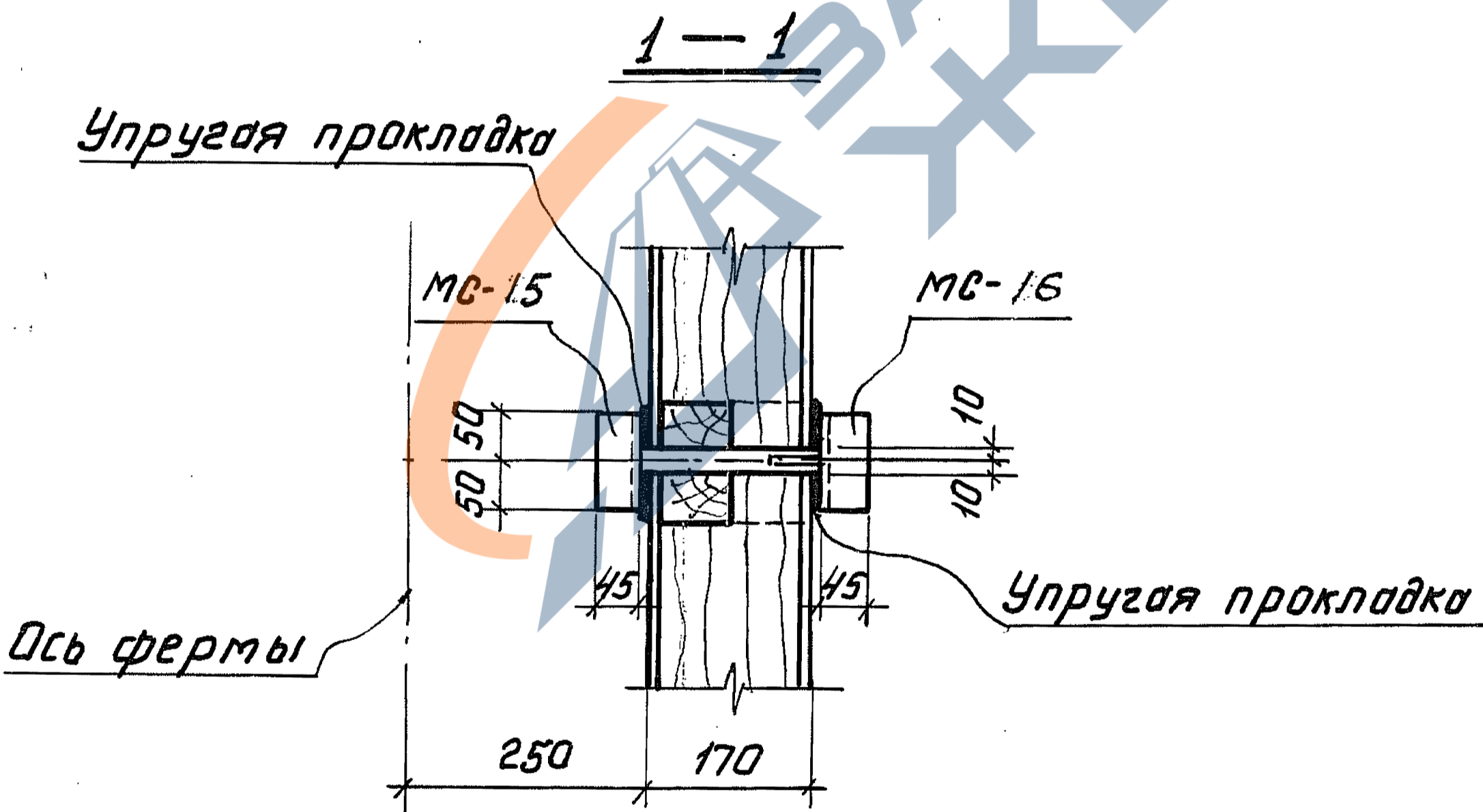
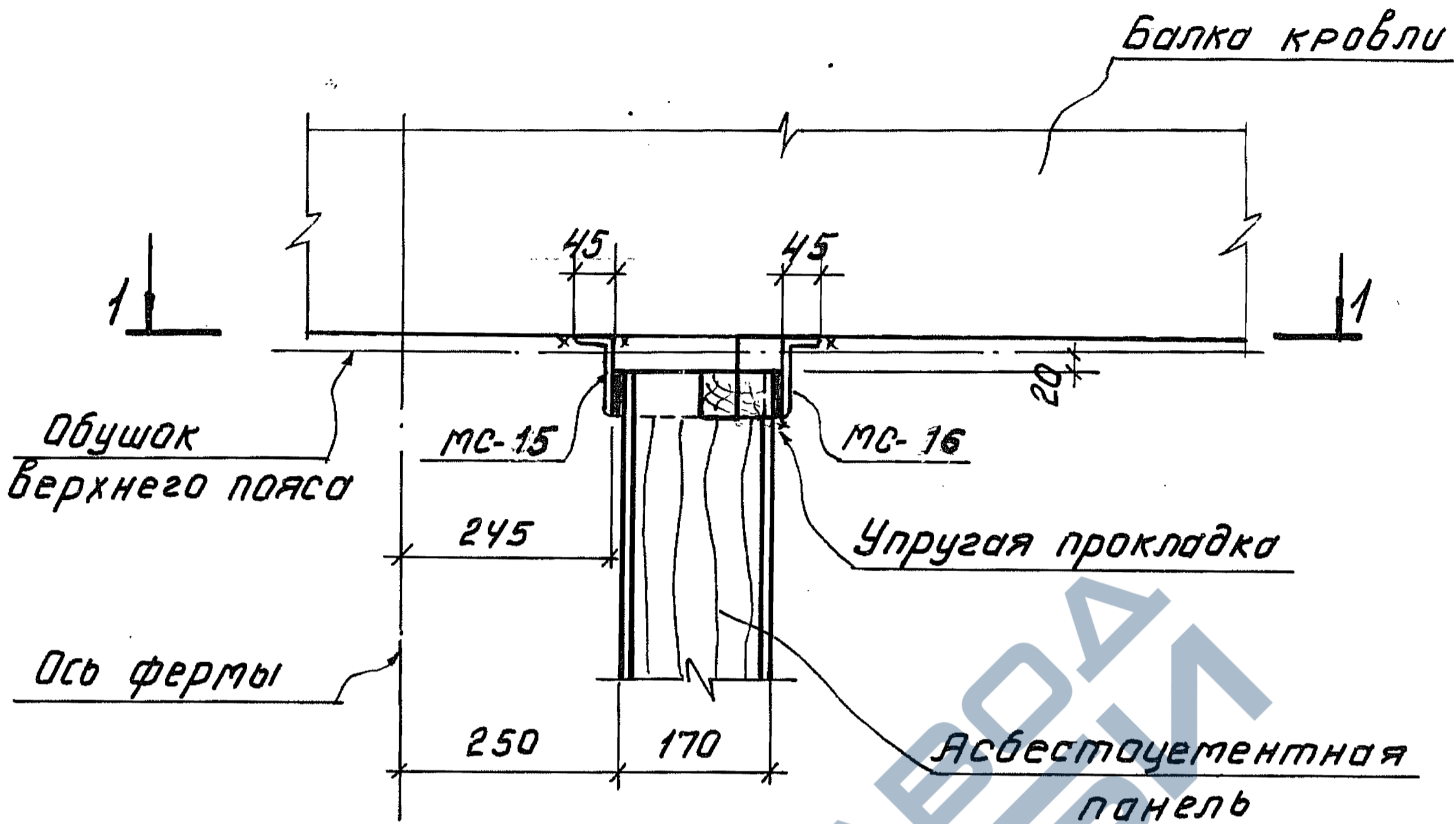
Серия  
3.016-3

Выпуск 4  
Лист 17



15

Раздана	Гордеева
Атом	Золот
Канструктор	Проверил
Мергалин	Сороколетова
Иван	Мен
Нач. сектора	Рук. группы



Толщина сварных швов  $h = 5\text{mm}$

ПРОМСТРОЙПРОЕКТ  
Д.Е. НИКИТИНА

Т.ДМ

1977

Узел 15

СЕРИЯ  
3.0/6-3

Выпуск 4 Лист 19

16

ПРОМСТРОЙПРОЕКТ  
ЛЕНИНГРАД

Нач. сектора  
Рук. группы

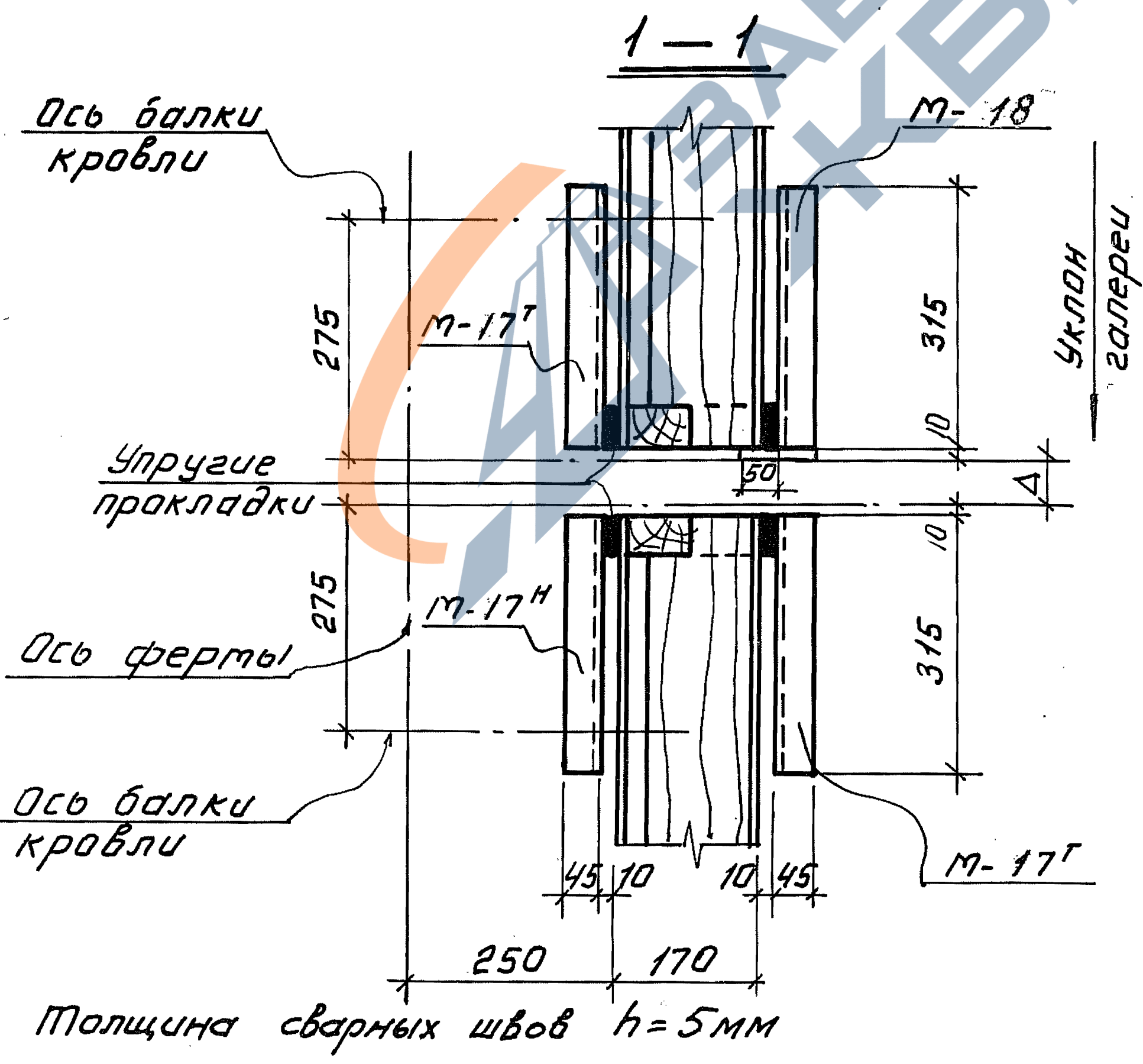
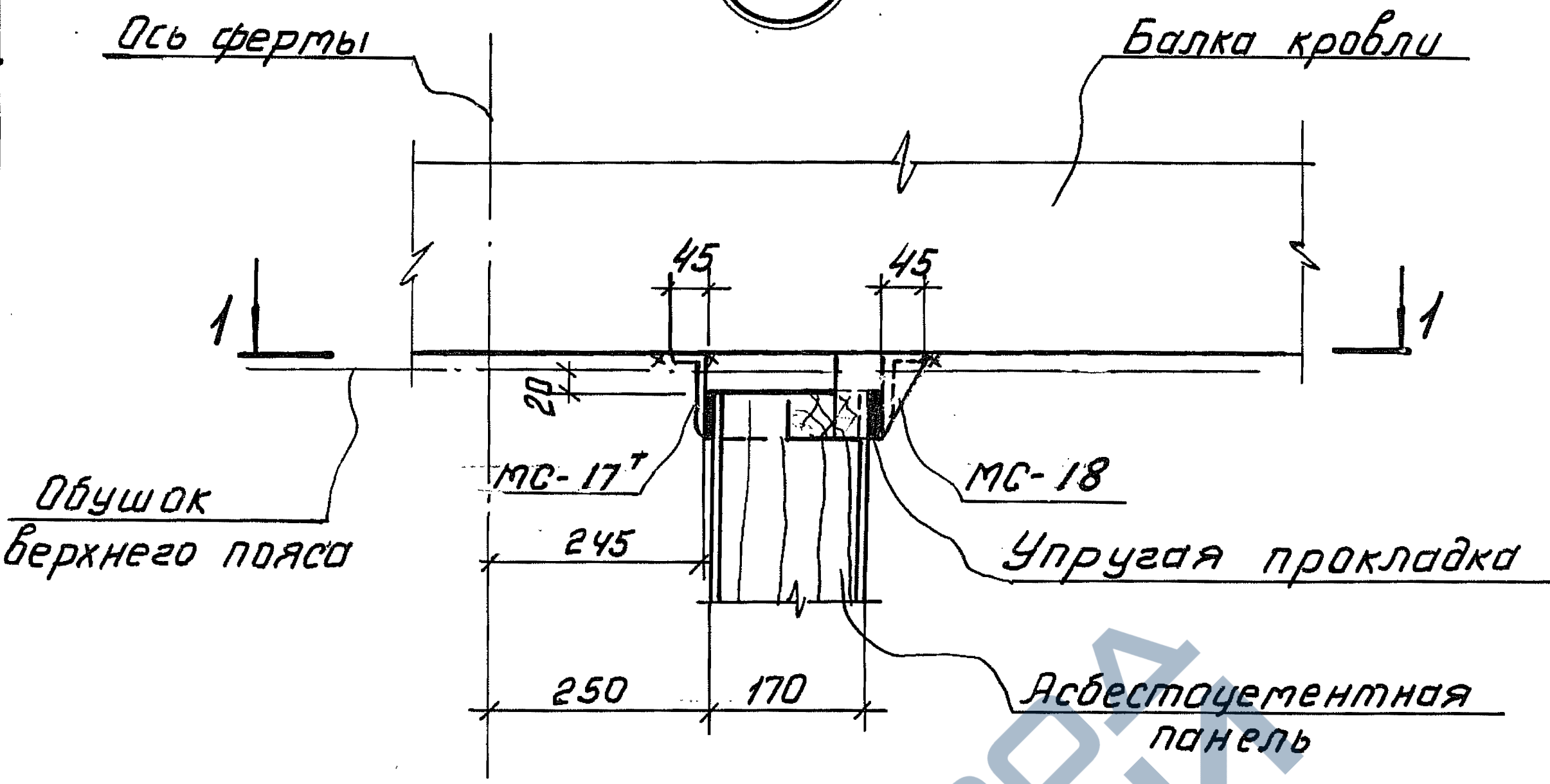
Мяс  
Мяс

Марголин  
Сороколетова

конструкторов.  
Проверил

Мель  
Золн-

Радзина  
Гордеева



ТДМ

1977

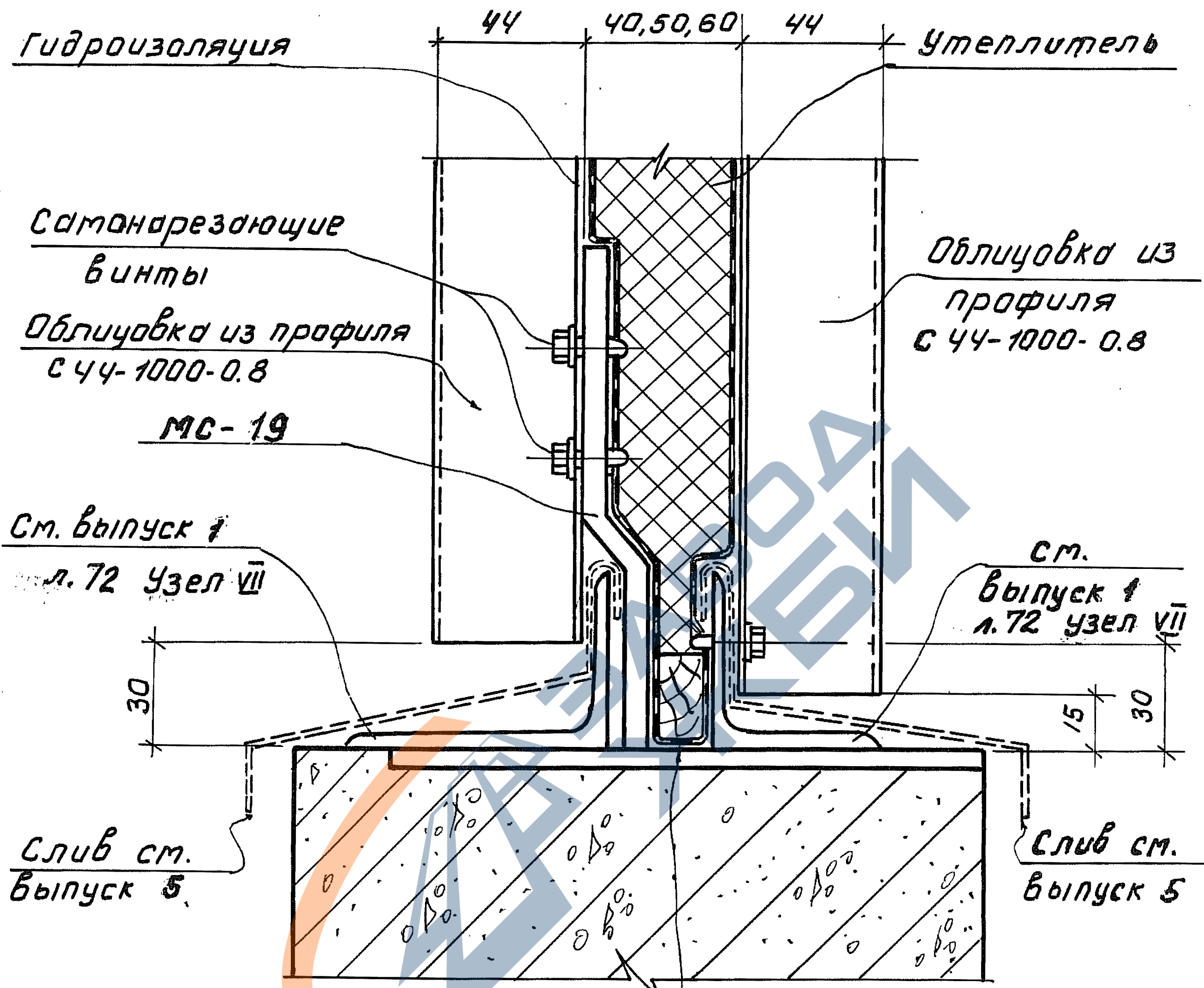
Узел 16.

СЕРИЯ  
3.016-3

Выпуск лист  
4 20

17

Горенштейн	Гл. констр. отд.	Липницкий	Нач. отдела	ЛЕНИНГРАДСКИЙ ПРОМСТРОЙПРОЕКТ ЛЕНИНГРАД
Радзюна	конструктор	Марголин	Нач. сектора	
Гордеева	Проверил	Сороколотова	Рук. группы	
				ТДМ
				1977

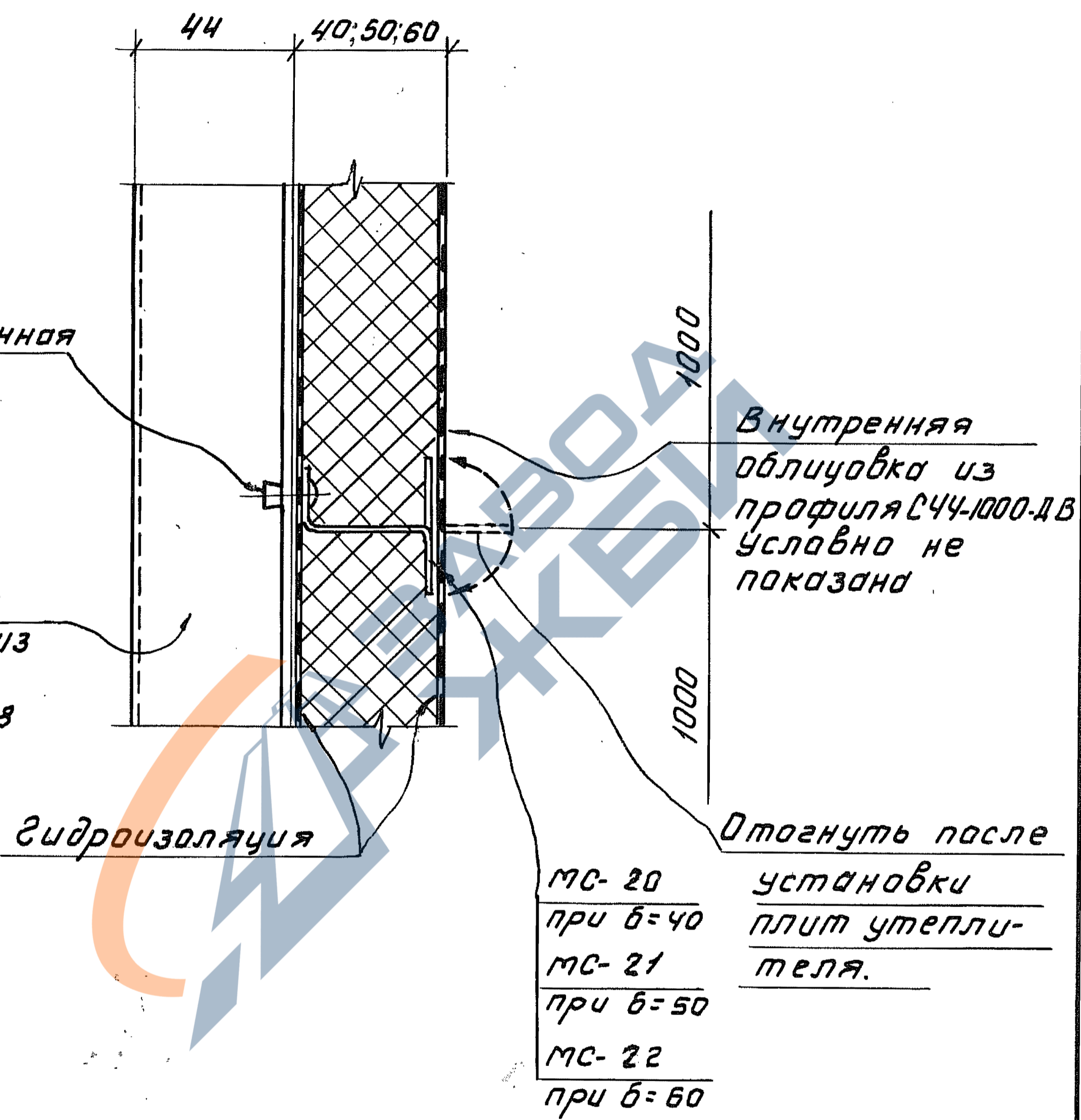


Забить деревянный антисептированный брусок 25×26 (36), (46), в зависимости от толщины утеплителя.

ТДМ	Узел 17.	СЕРИЯ 3.016-3	
1977		Выпуск 4	лист 21

18

ИПНИУКИИ	И.Л. Канстр. ата.	Ю.И. Орештейн
Маргаллин	Конструктор	Радзична
Сараколетова	Проверил	Гордеева
Нач. отдела	Нач. сектора	Нач. группы
М.А. Мухоморова	М.А. Мухоморова	М.А. Мухоморова



ДИПЛОМ ГЛАВПРОЕКТА  
ПРОМСТРОЙПРОЕКТ  
ЛЕНИНГРАД

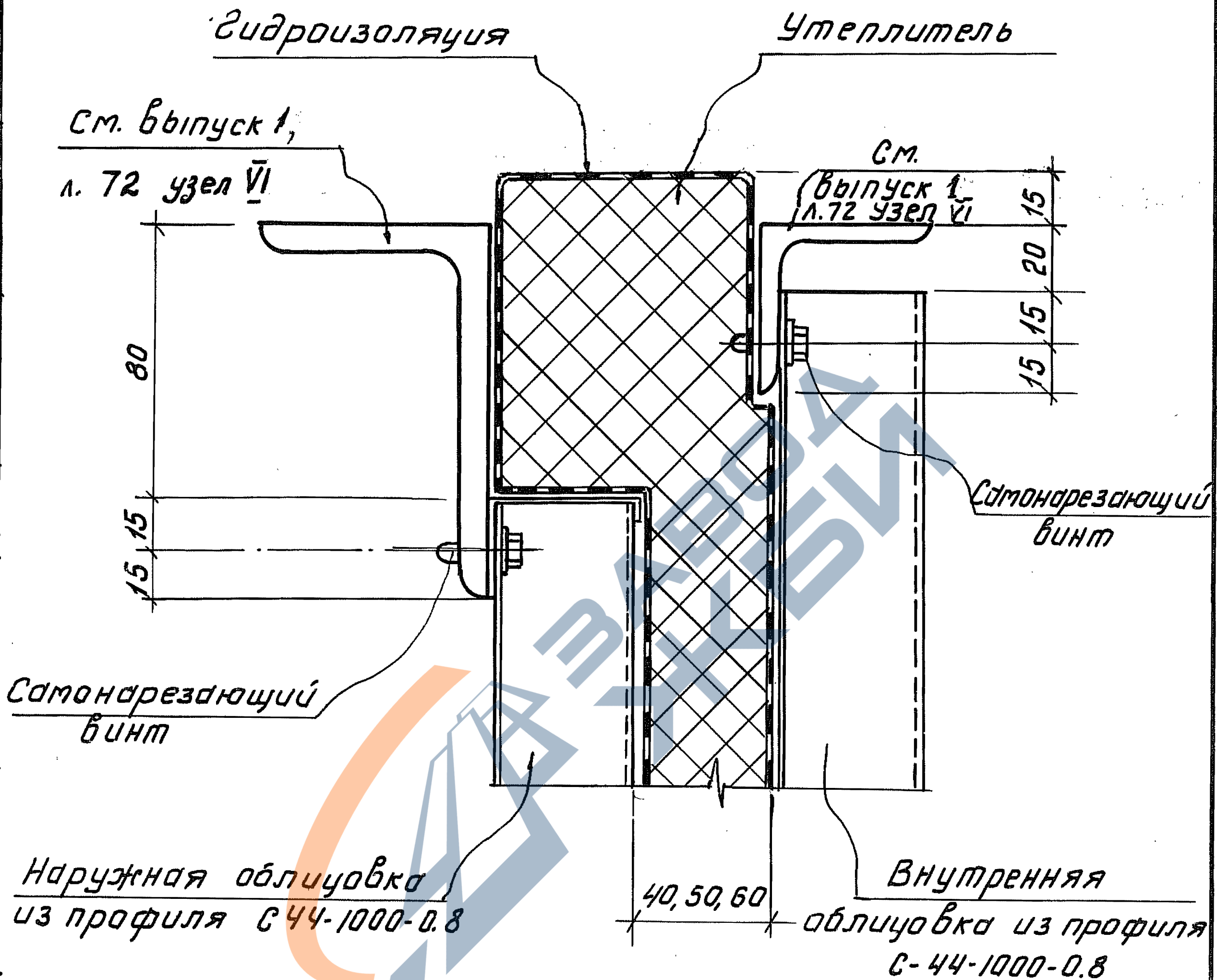
ТДМ  
1978

Узел 18.

СЕРИЯ  
3.016-3  
Выпуск 4 Лист 22

19

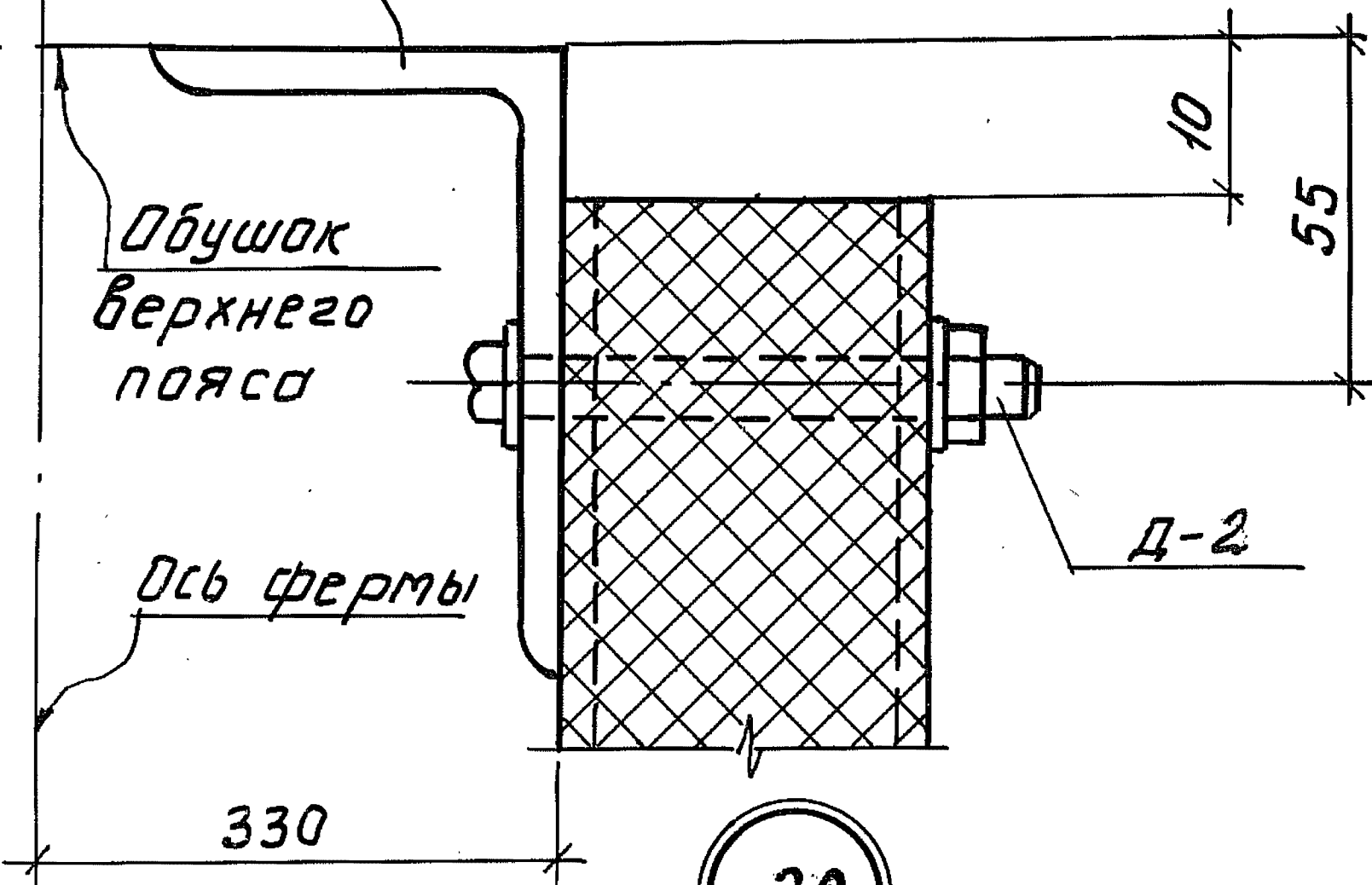
ЛЕНИНГРАДСКИЙ ПРОМСТРОЙПРОЕКТ ЛЕНИНГРАД	Нач. отдела Нач. сектора Рук. группы	Иванов Сидоров Петров	Липицкий Марголин Сороколетова	гл. констр. отд. конструктор Проверил	Горюхов Томов Зинин	Горюхов Радзиня Горюхов
---	--	-----------------------------	--------------------------------------	---	---------------------------	-------------------------------



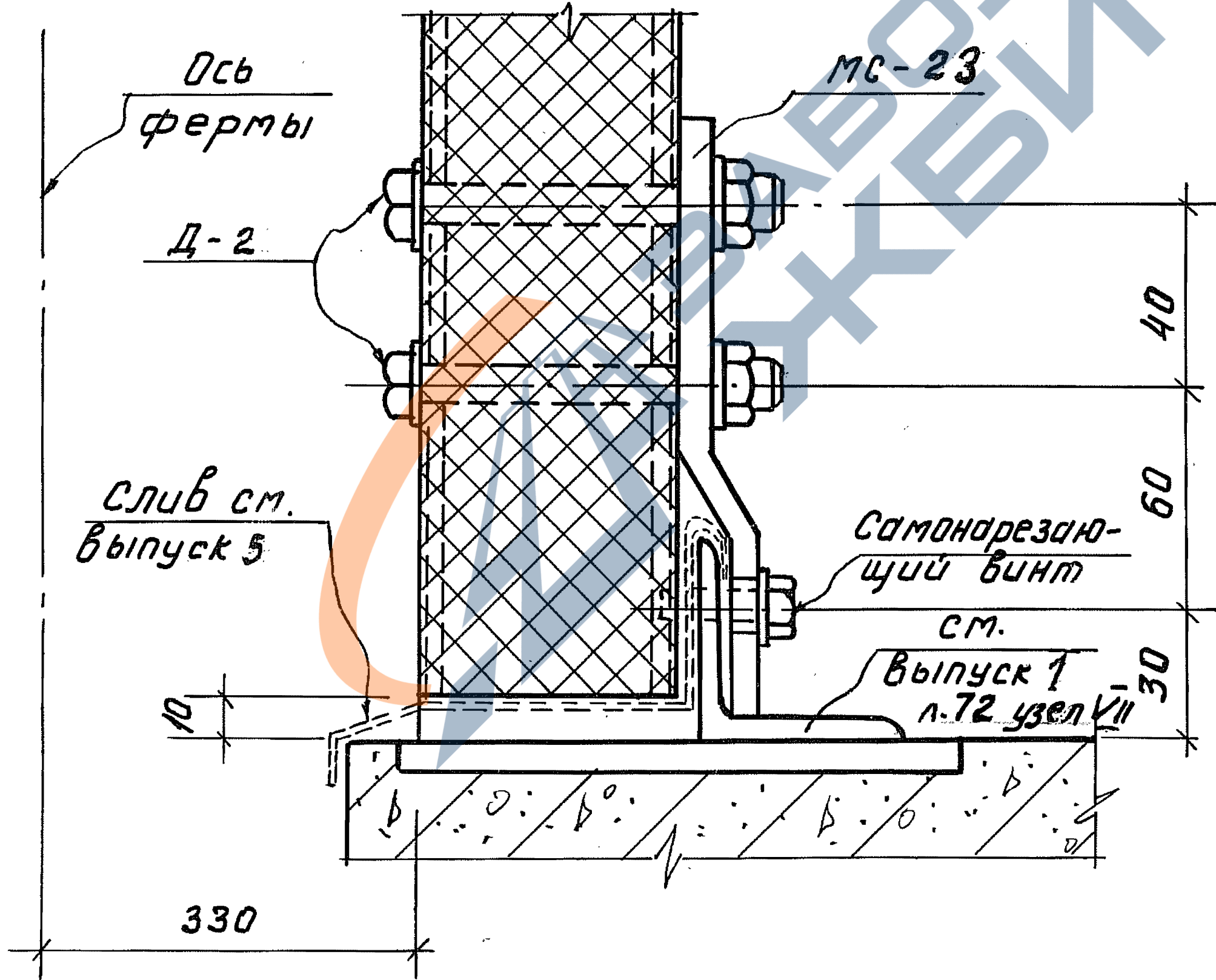
ТДМ	Узел 19	СЕРИЯ 3.016-3	
1977		Выпуск 4	Лист 23

см. выпуск 1  
л. 72 узел VI

21



20



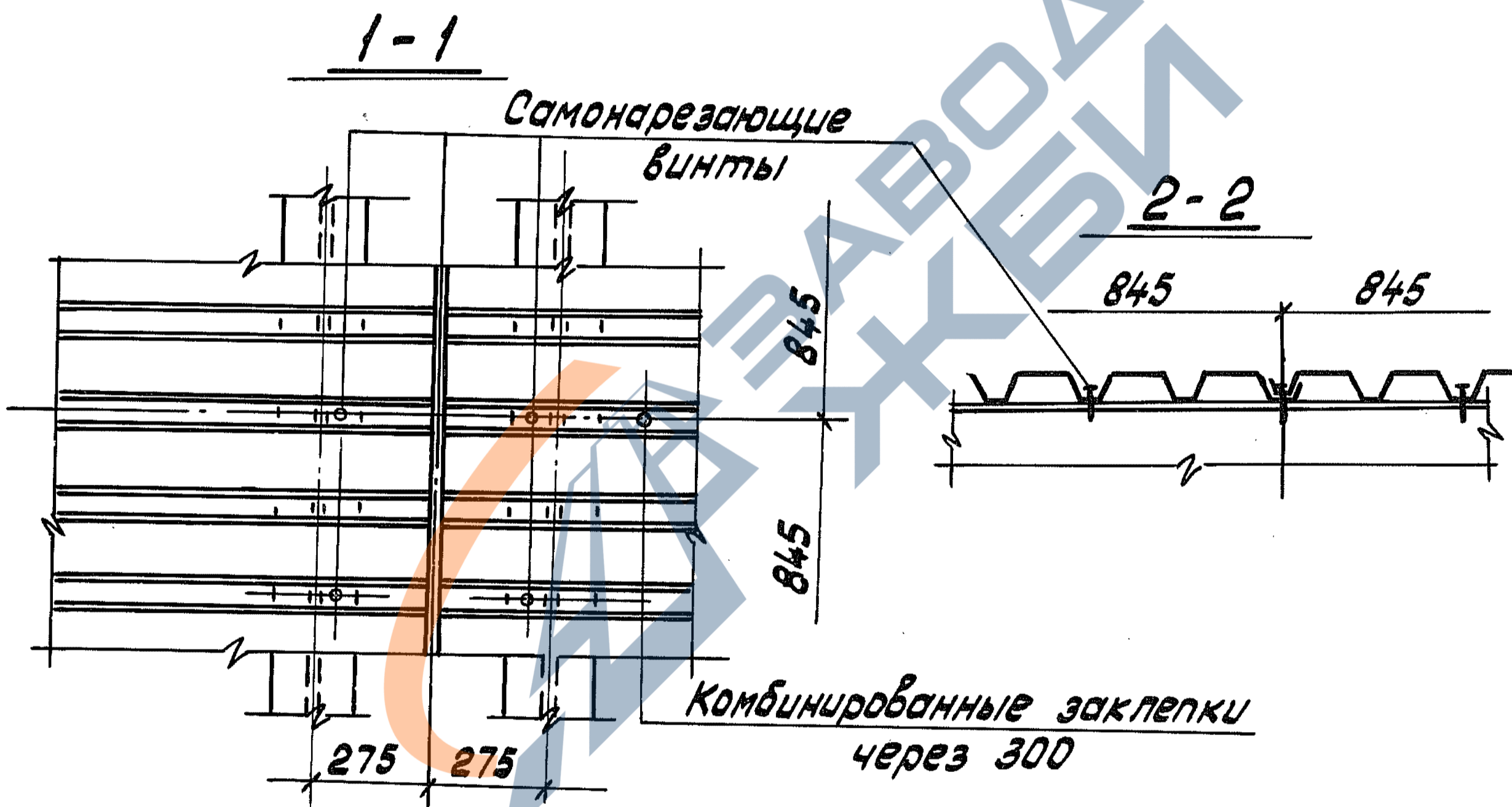
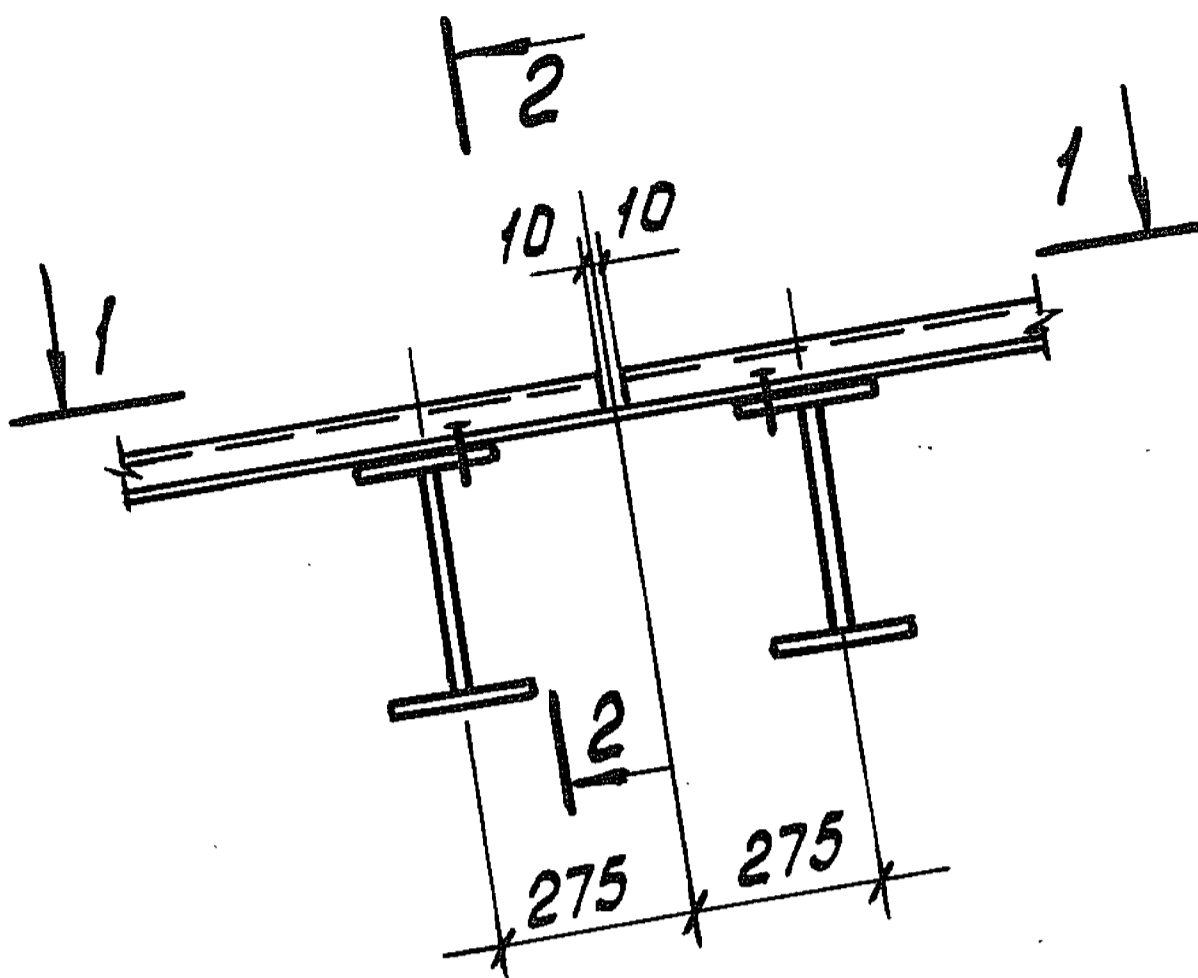
Разработчик	И. М. Мухоморов
Проверен	С. М. Мухоморов
Конструктор	М. М. Мухоморов
Материал	Сороколетова
Нач. сектора	М. М. Мухоморов
Рук. группы	М. М. Мухоморов
Ленинград	

ТДМ  
1977

Узлы 20, 21.

СЕРИЯ 3.016-3	
Выпуск 4	Лист 24

22



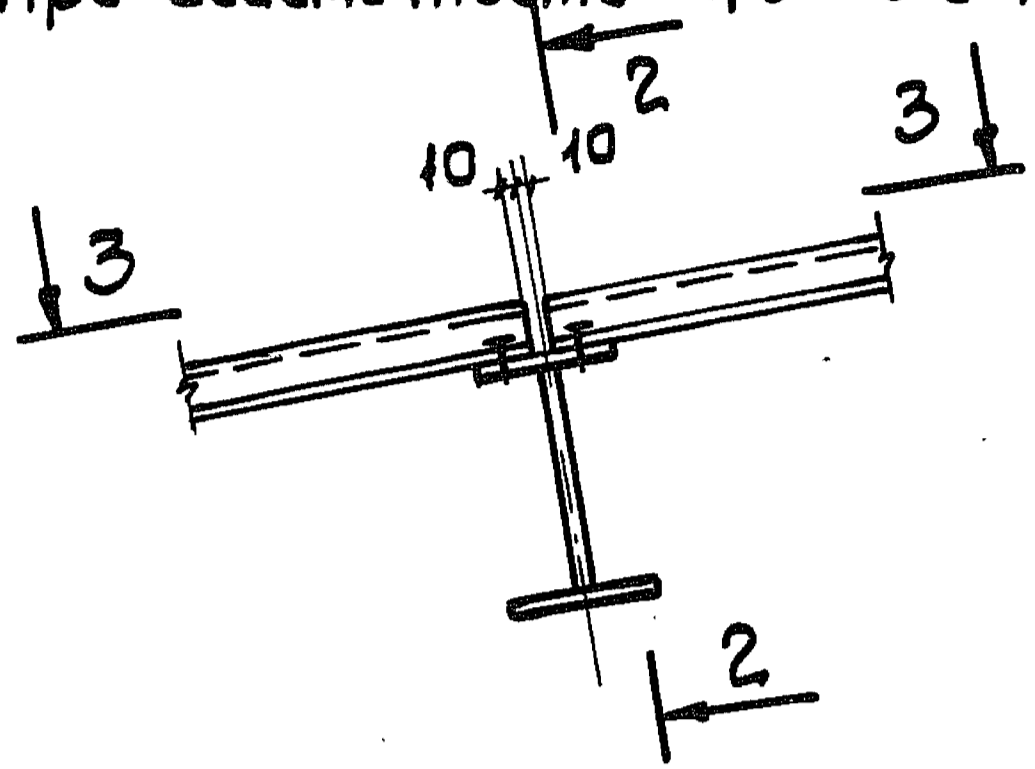
Янченко  
 Шняев  
 Янченко  
 Шняев  
 Проверил  
 Кузьменко  
 Кузьменко  
 Исполнил  
 Нач. отдела  
 Сурьянов

КОНСТРУКЦИЯ  
 г. ЛЕНИНГРАД

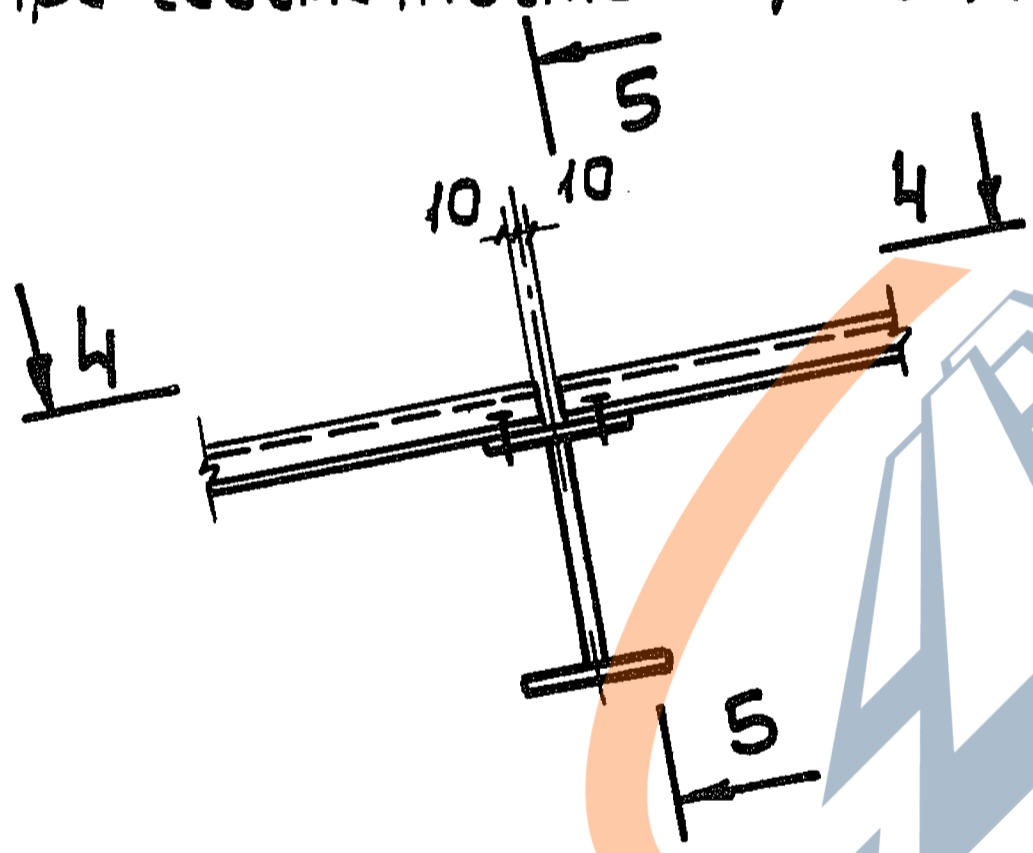
ТДМ	Узел 22. Разрезы 1-1 и 2-2.	Серия 3.016-3	
1977		Выпуск 4	Лист 25

23

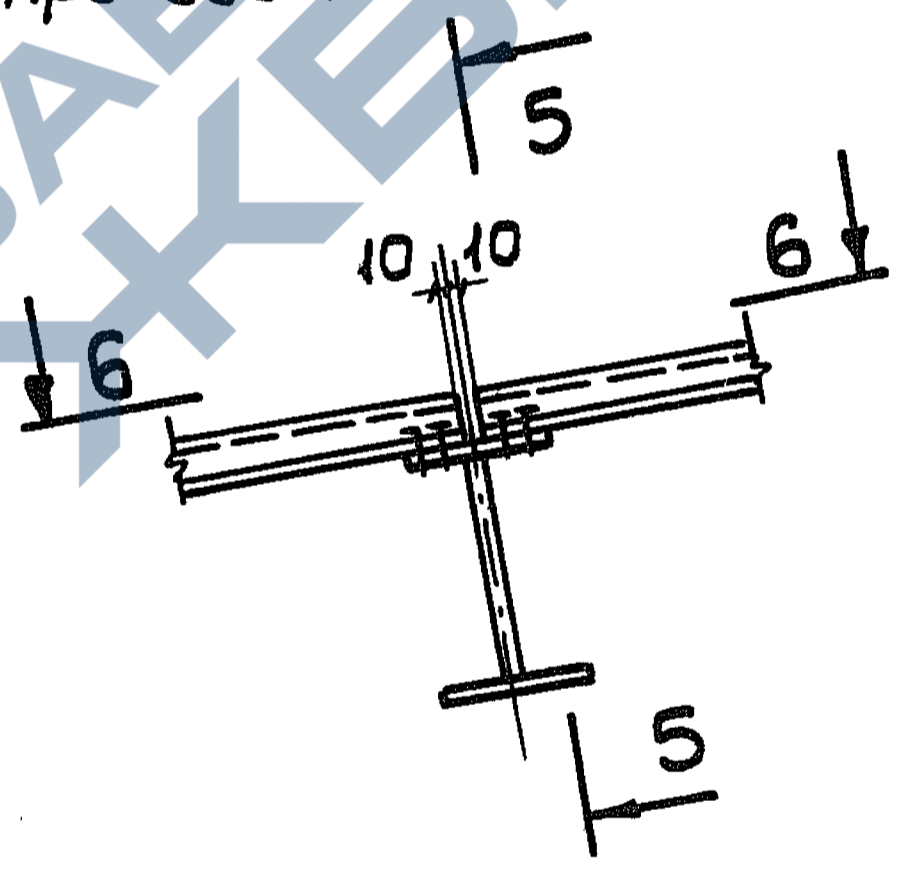
Для галерей шириной 3,6-4,8 м  
При сейсмичности 7,8 и 9 баллов.



Для галерей шириной 5,4-9,6 м  
При сейсмичности 7,8 баллов.



Для галерей шириной 5,4-9,6 м  
При сейсмичности 9 баллов.



Примечание:

Разрезы 2-2 ÷ 6-6 см. листы 25 и 27.

ЯНУЧЕНКО  
ИНАЕВ

Языков-  
Кыяев

Проверил  
Исполнил

Кузьменко

Сурьянов

Науч. отдела

КОНСТРУКЦИОН  
Г. ЛЕНИНГРАД

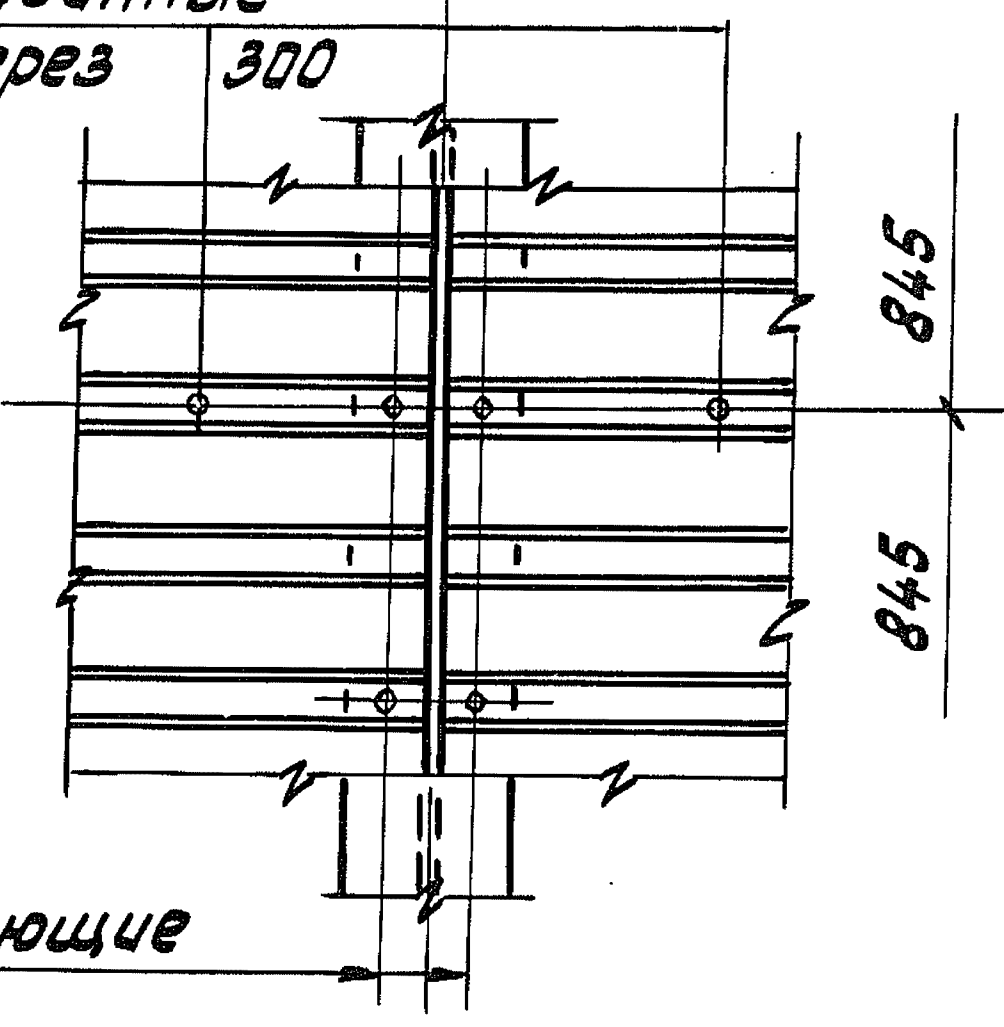
ТДМ  
1977

Узел 23.

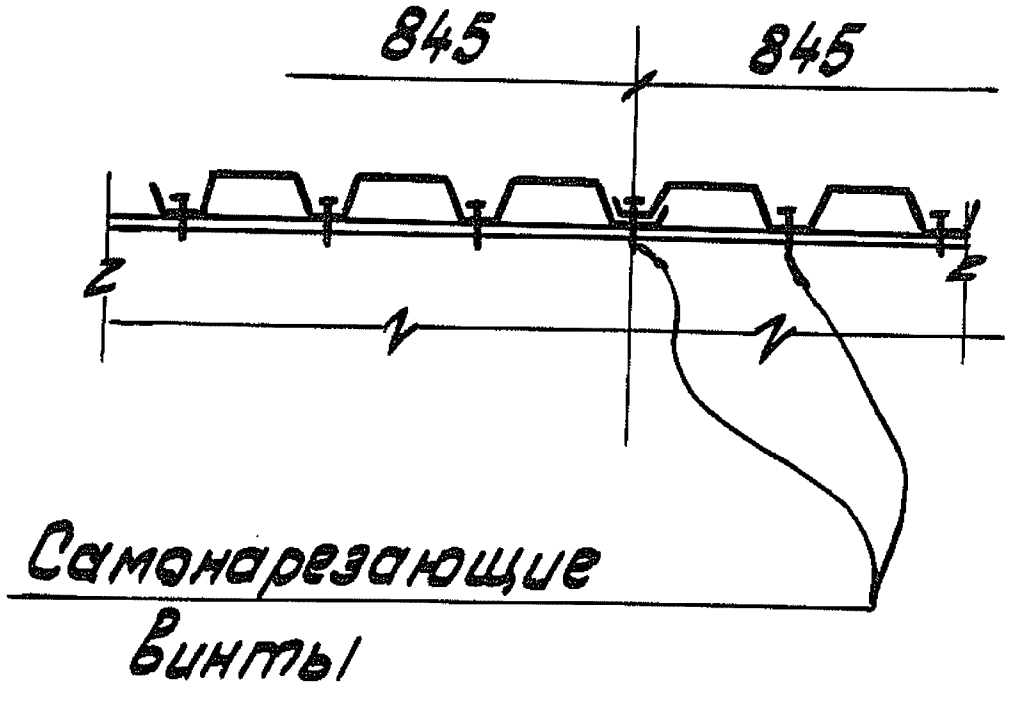
серия	
3.016-3	
выпущ.	лист
4	26

3-3

Комбинированные  
заклепки через 300



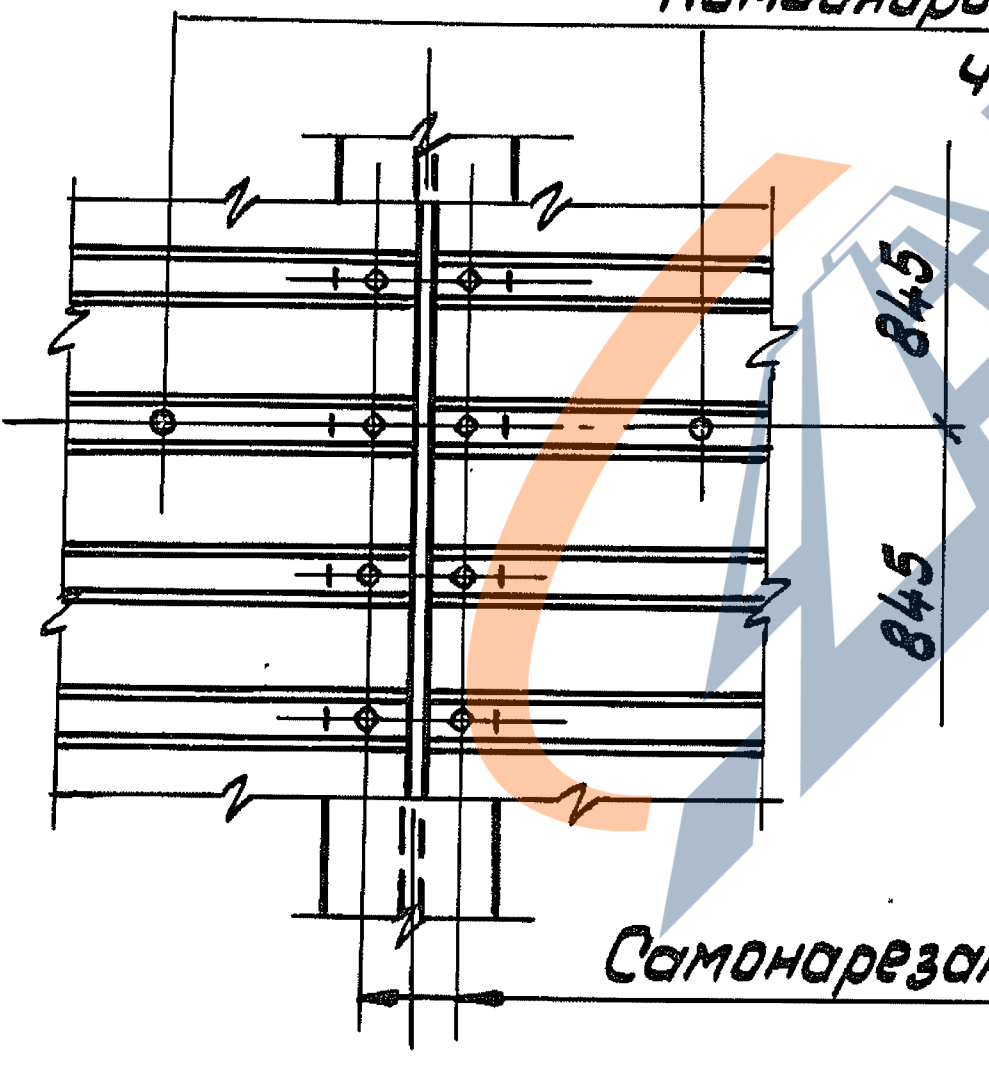
5-5



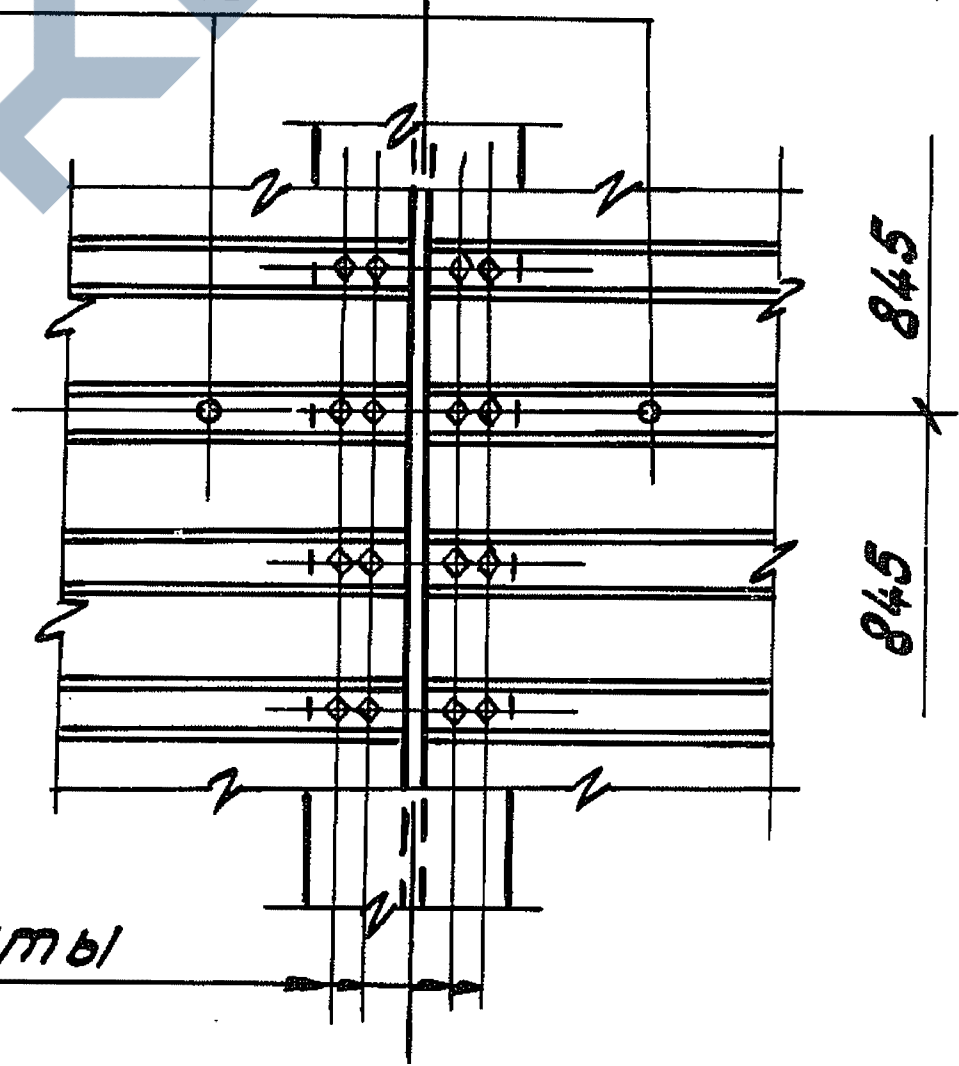
Самонарезающие  
винты

4-4

Комбинированные заклепки  
через 300



6-6



Самонарезающие винты

Примечание:

Работать совместно с листом 26

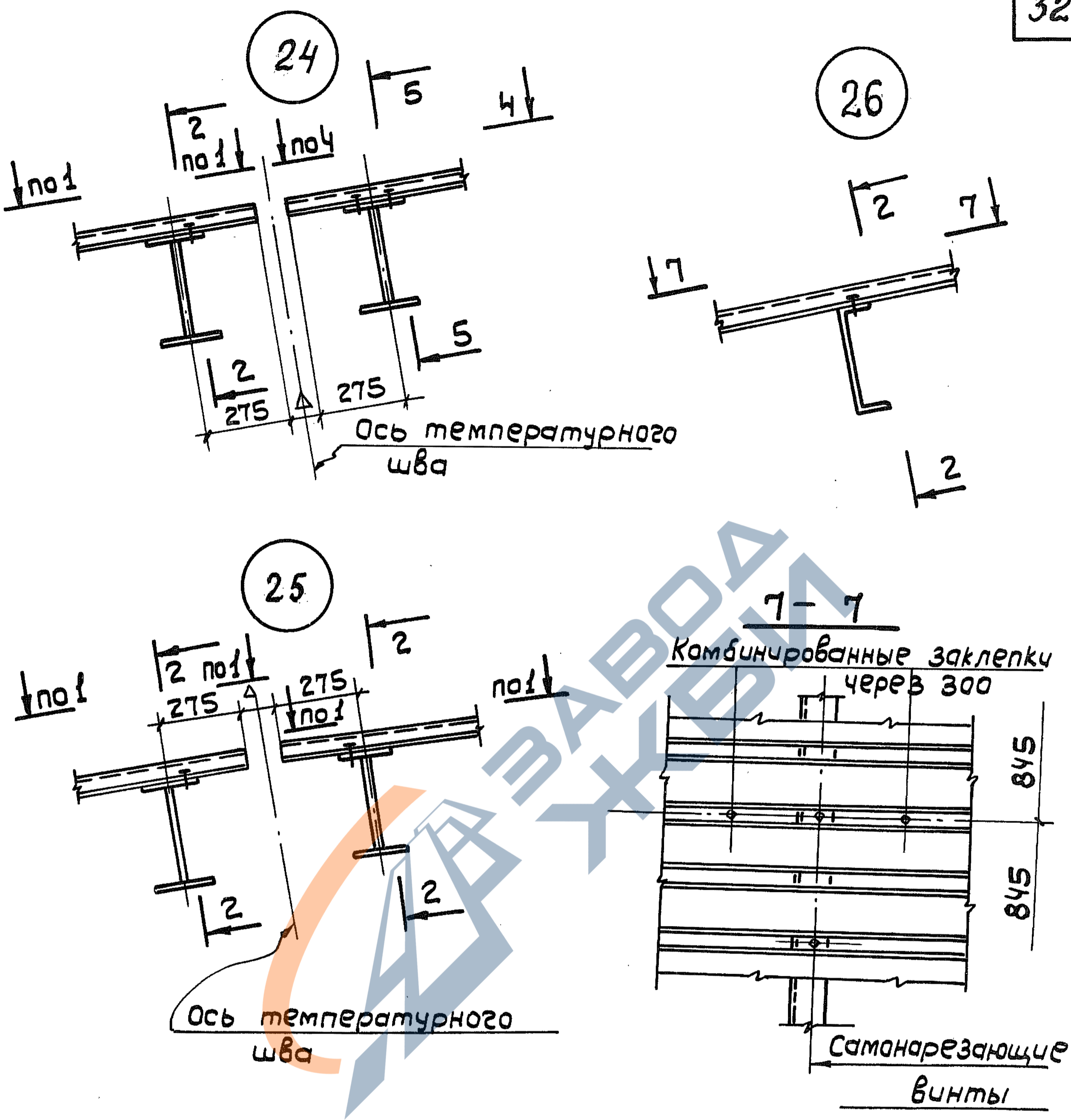
Янченко  
Имяев  
Янченко  
Имяев  
Проверил  
Исполнил  
Кузьменко  
Фурьбин  
Нач. отдела

КИТЦ ИИ  
ЛЕНИНГРАД  
1972

ТДМ	Узел 23. Разрезы 3-3 + 6-6.	Серия 3.016-3	
1972		Выпуск 4	Лист 27

Янченко  
Ильяев  
Янченко  
Исполнил  
Кузьменко  
Проверил  
Кузьменко  
Вузьян  
Нач. отдела

КОНСТРУКЦИЯ  
г. ЛЕНИНГРАД



Примечание:

Разрезы 1-1 и 2-2 см. лист 25, а разрезы 4-4 и 5-5 см. лист 27.

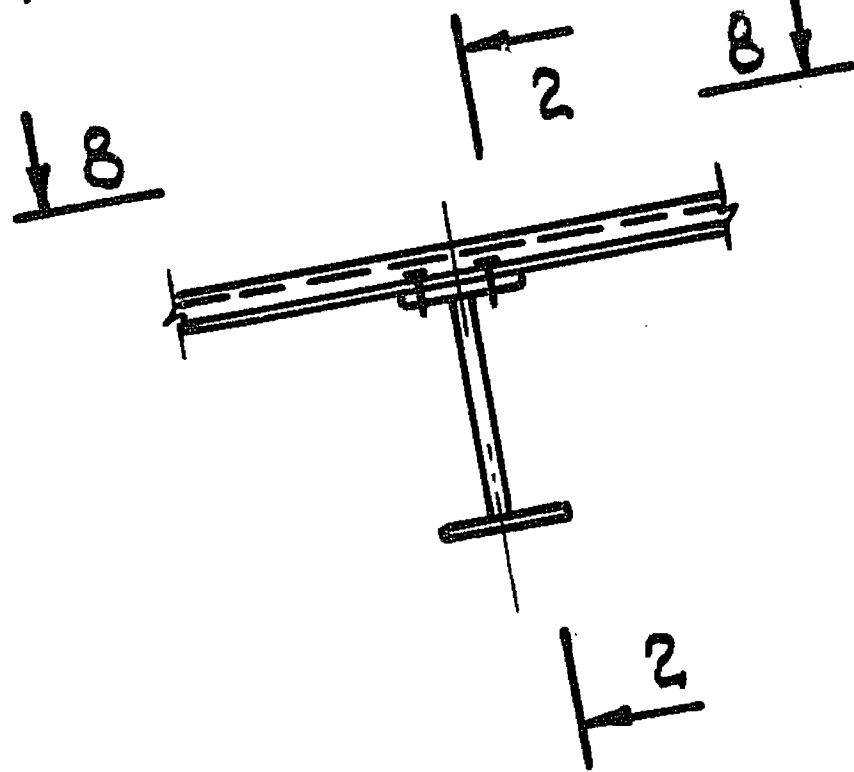
ТДМ  
1977

Узлы 24 ÷ 26. Разрез 7-7.

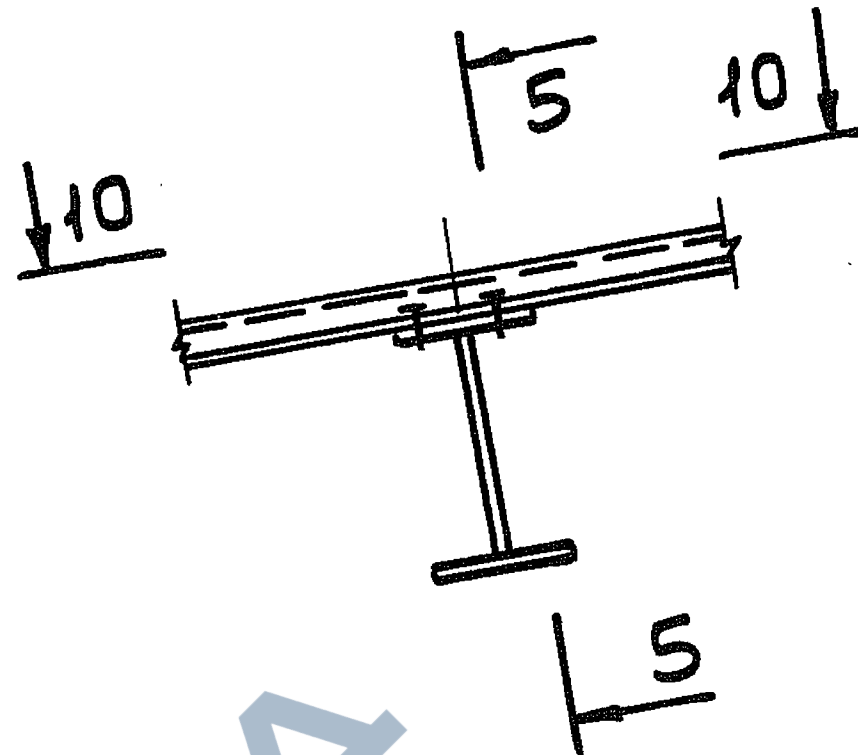
Серия 3.016-3	
Выпуск 4	Лист 28

27

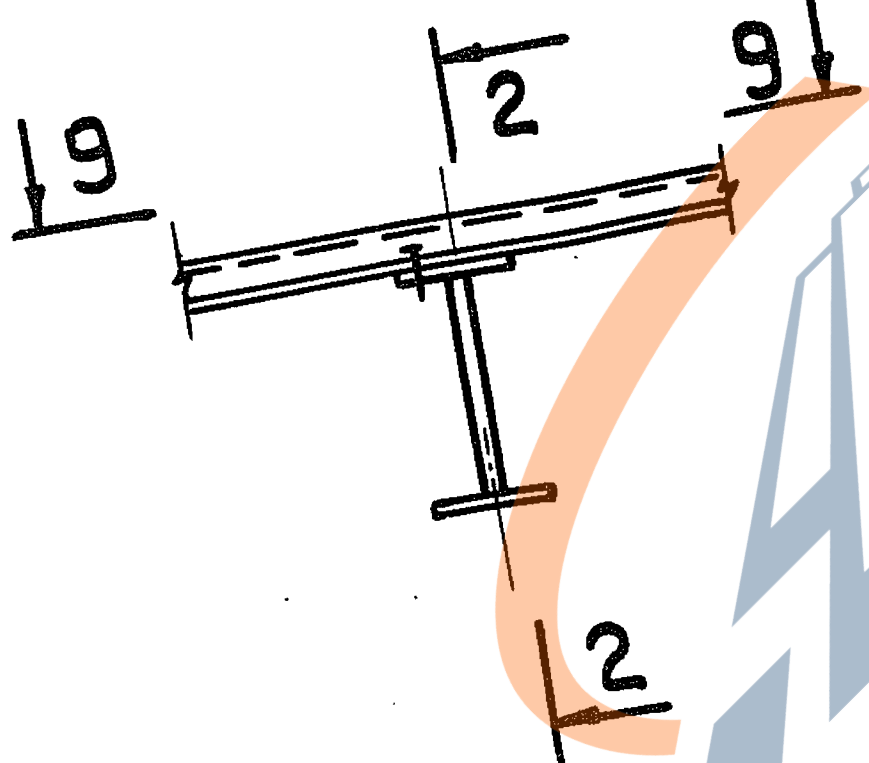
Для галерей шириной 3,6-4,8 м  
При сейсмичности 8,9 баллов



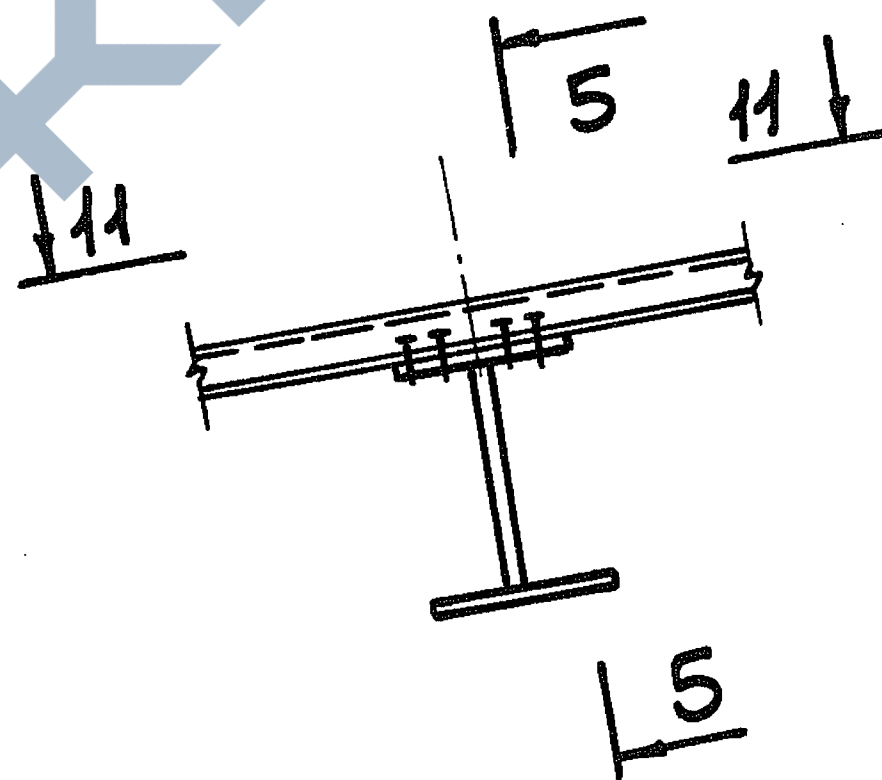
Для галерей шириной 5,4-9,6 м  
При сейсмичности 7 баллов  
 $\alpha = 13^\circ - 23^\circ$   
При сейсмичности 8 баллов.



Для галерей шириной 3,6-4,8 м  
При сейсмичности  $\leq 7$  баллов  
Для галерей шириной 5,4-9,6 м  
При сейсмичности  $\leq 7$  баллов  $\alpha = 0^\circ - 12^\circ$



Для галерей шириной 5,4-9,6 м  
При сейсмичности 9 баллов



Примечания:

1. Разрезы 2-2 и 5-5 см. листы 25 и 27
2. Работать совместно с листом 30.

Янученко	Исполнил	Кузьменко	Проверил	Янученко	Исполнил
Уняев	Исполнил	Кузьменко	Проверил	Уняев	Исполнил

ТДМ

1977

Узел 27.

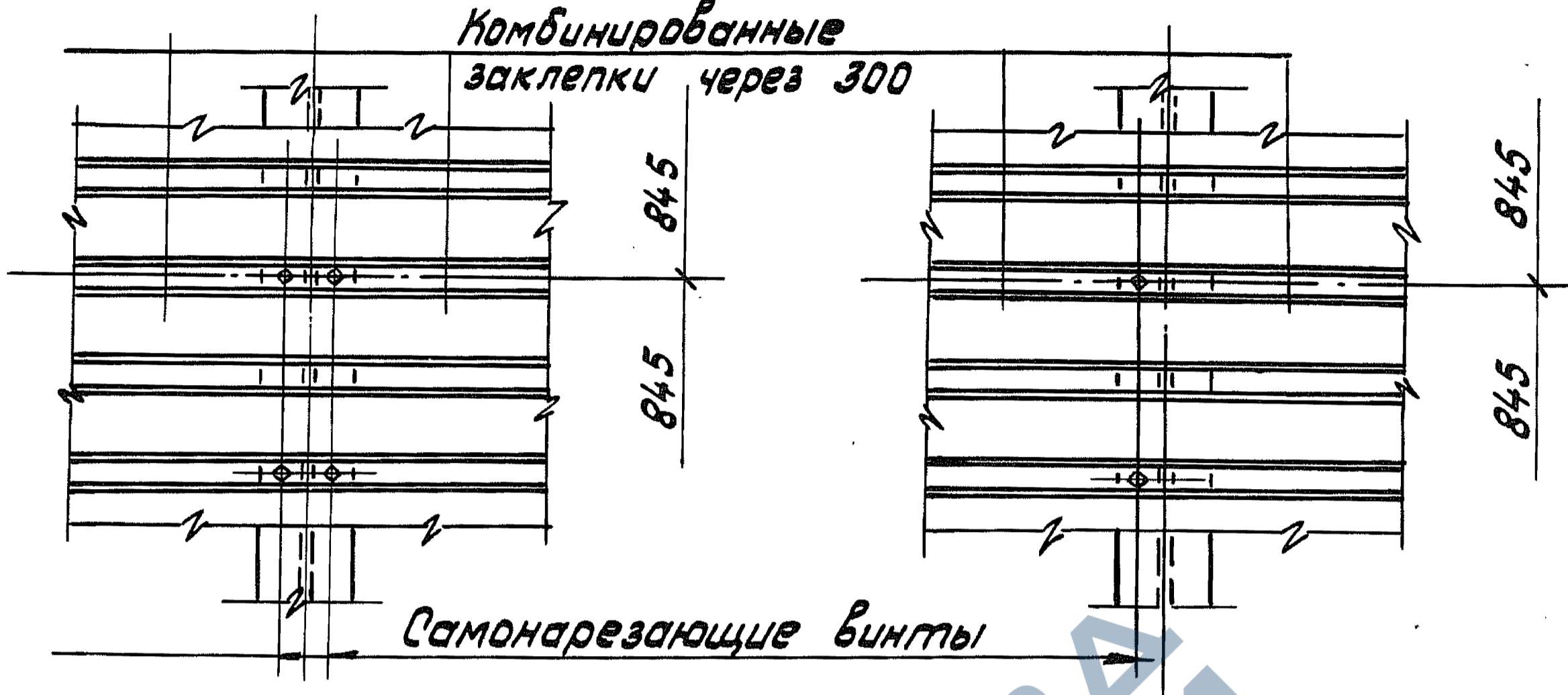
Серия  
3.016-3

Выпуск лист  
4 29

8-8

9-9

Комбинированные  
заклепки через 300

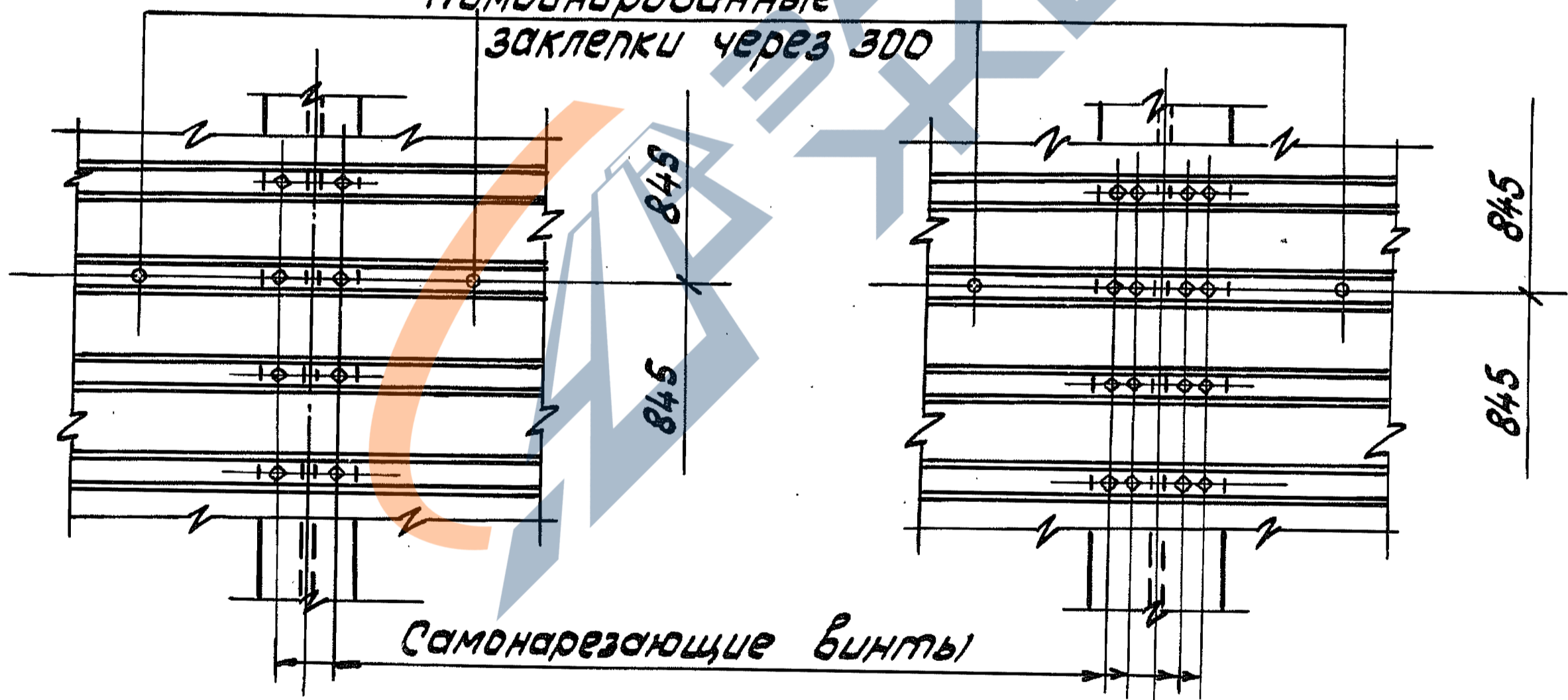


Самонарезающие винты

10-10

11-11

Комбинированные  
заклепки через 300



Самонарезающие винты

Примечание:

Работать совместно с листом 29.

Янченко	Янченко
Ильяев	Ильяев
Проверил	Исполнил
Кузьменко	Кузьменко
Нач. отдела	Нач. отдела

КОНСТРУКЦИЯ  
г. ЛЕНИНГРАД

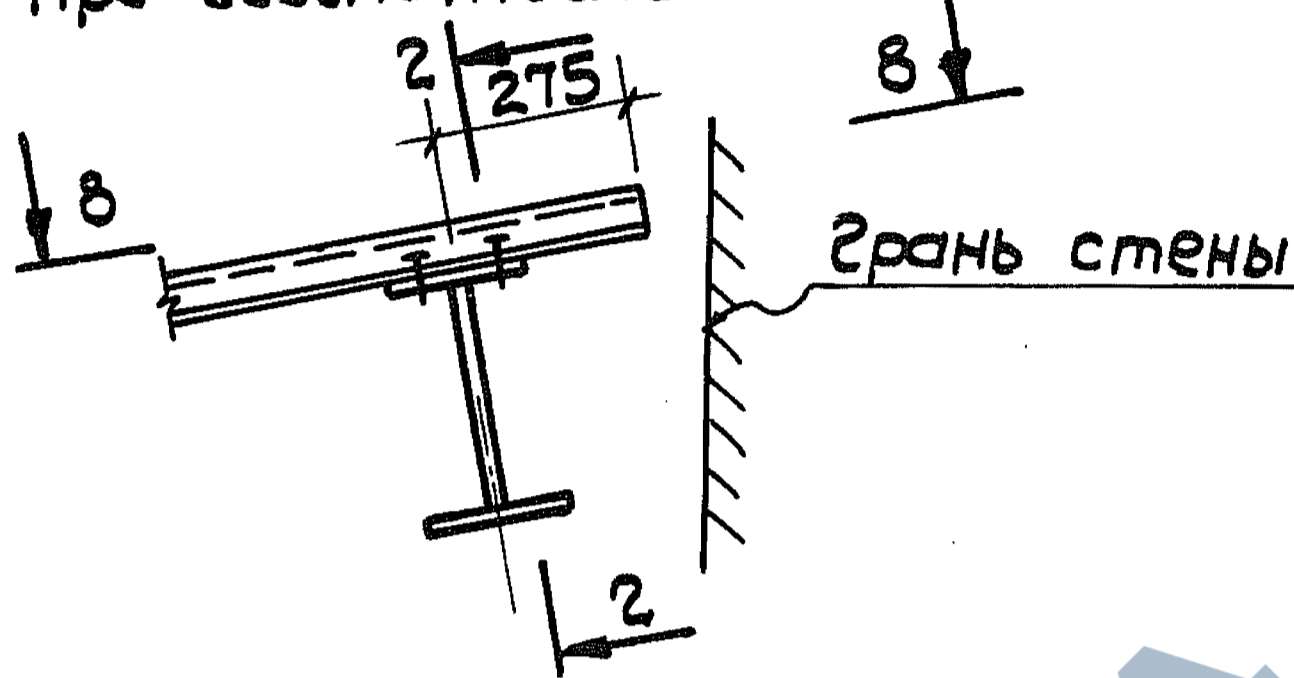
ТДМ  
1978

Узел 27. Разрезы 8-8 ÷ 11-11.

Серия 3.016-3	
Выпуск 4	Лист 30

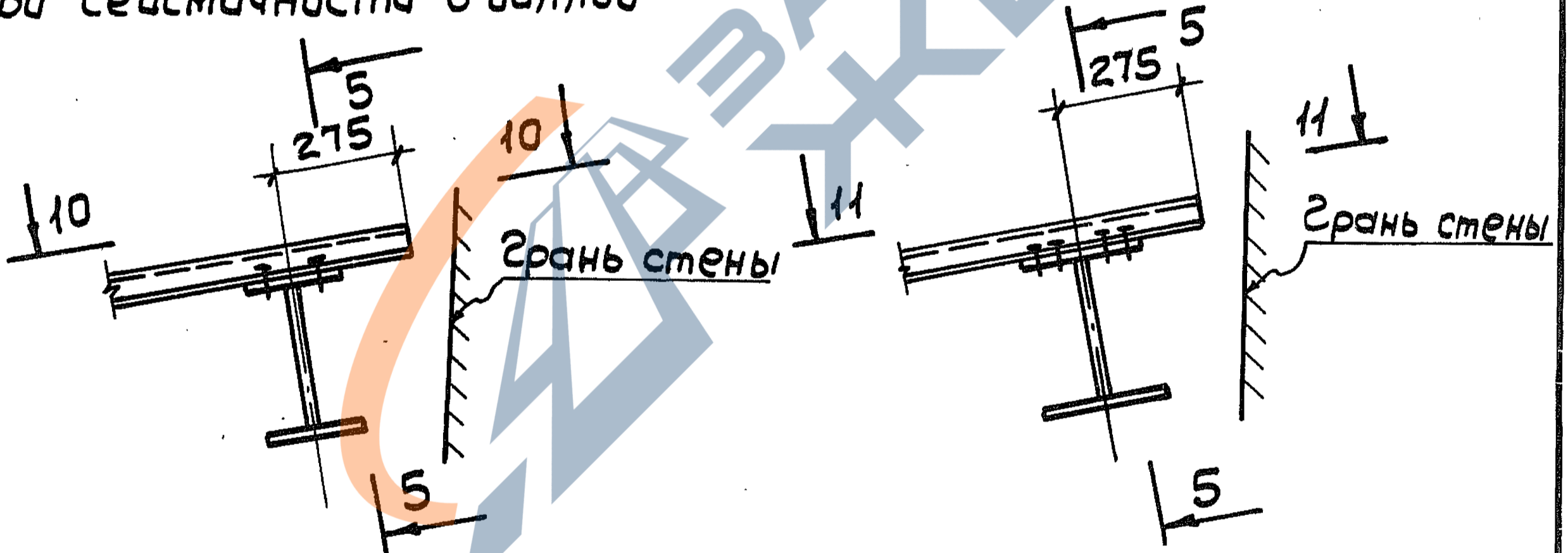
28

Для галерей шириной 3,6-4,8 м  
При сейсмичности 7, 8, 9 баллов  
Для галерей шириной 5,4-9,6 м  
При сейсмичности ≤ 7 баллов  $\alpha = 0^\circ - 12^\circ$



Для галерей шириной 5,4-9,6 м  
При сейсмичности 7 баллов  
 $\alpha = 13^\circ - 23^\circ$   
При сейсмичности 8 баллов

Для галерей 5,4-9,6 м  
При сейсмичности 9 баллов



Примечание:

Разрез 2-2 см. лист 25; разрез 5-5 см. лист 27. и  
разрезы 8-8, 10-10 и 11-11 см. лист 30.

Янченко  
Ильяев  
Янченко  
Ильяев  
Проберил  
Исполнил  
Кузьменко  
Федосеев  
Нач. отдела  
КОНСТРУКЦИЯ  
г. ЛЕНИНГРАД

ТДМ	Узел 28.	Серия	3.016-3
1977		Выпуск	4
		Лист	31

# Спецификация марок соединительных элементов на монтажный узел.

ЛЕНИНГРАДСКИЙ ПРОМСТРОЙПРОЕКТ / ЛЕНИНГРАД  
 Нач. отдела: *М.М.М.*  
 Нач. сектора: *М.М.М.*  
 Рук. группы: *М.М.М.*  
 Липницкий (гл. констр. отв.)  
 Марголин (конструир.)  
 Сорокалетова (проверил)  
 Горенштейн  
 Богачева  
 Коленец

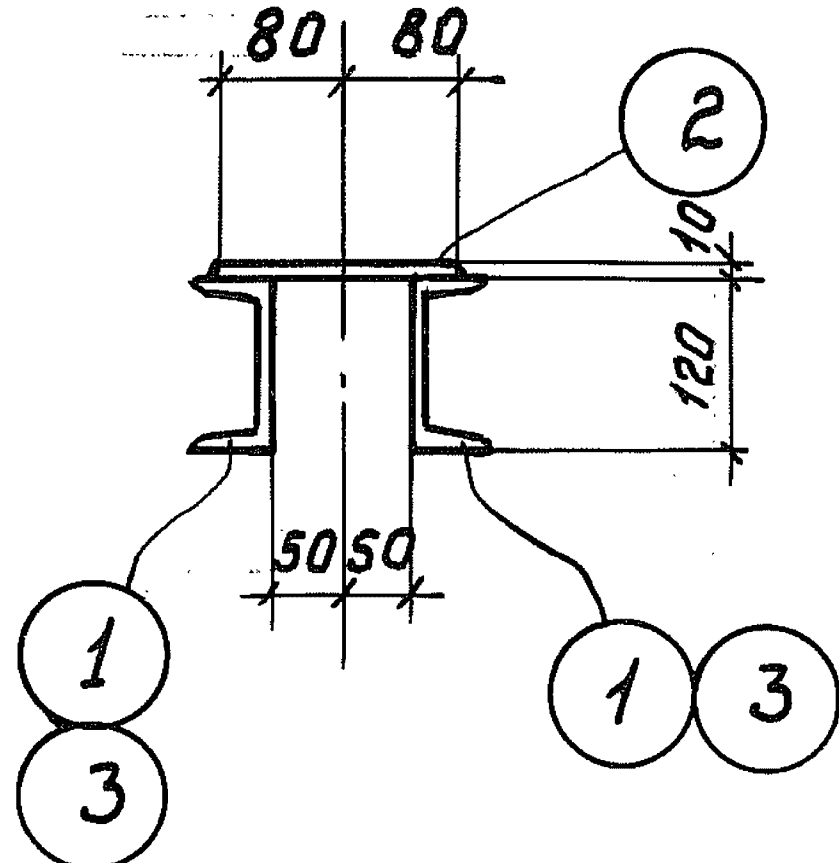
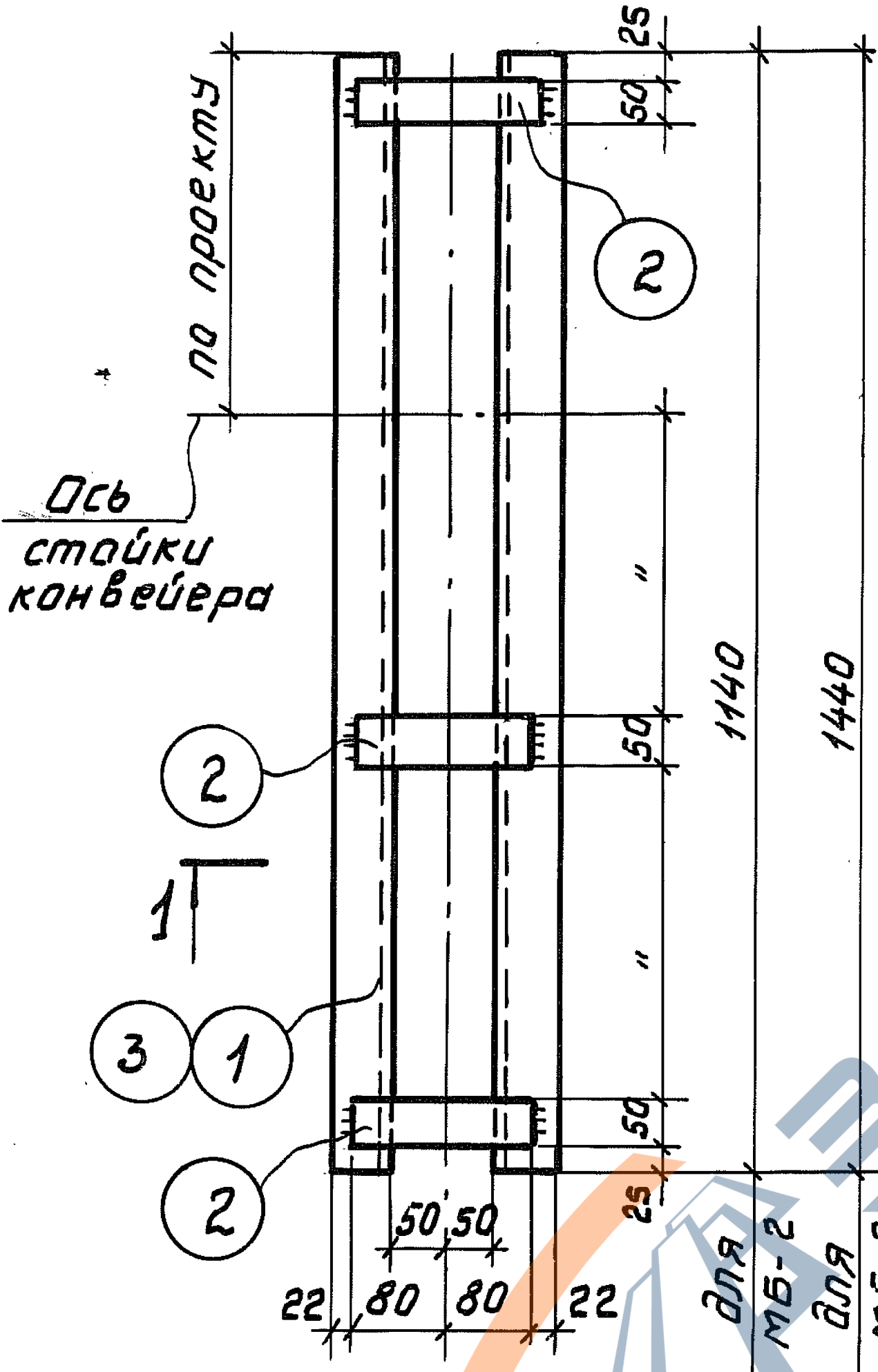
№ монтаж. узла	Марка соедин. элем.	Кол. шт.	№ листа, где изобр. соединит. элемент
1	М-1	1	
2	ОП-2	1	
3	ОП-1	1	
	МС-1	2	
	МБ-1 или МБ-2	1	
4	ОП-1	1	
	МС-2	2	
	МБ-2 или МБ-3	1	
5	МС-3	2	
7	МС-4	2	
8	МС-5	2	
9	МС-6	2	
10	МС-7	1	
	МС-9	2	
	Д-1	4	
11	МС-9	2	
	МС-10	2	
	Д-1	8	

№ монтаж. узла	Марка соедин. элем.	Кол. штук.	№ листа, где изобр. соединит. элемент
12	МС-9	2	
	МС-11	1	
	Д-1	4	
13	МС-12	2	
	МС-13	2	
14	МС-13	2	
	МС-14	2	
15	МС-15	1	
	МС-16	1	
16	МС-17 <sup>Т/Н</sup>	2+1	
	МС-18	1	
17	МС-19	1	
18	МС-20 или	1	
	МС-21 или	1	
	МС-22	1	
20	МС-23	1	
	Д-2	2	
21	Д-2	1	

ТДМ	Спецификация марок соединительных элементов на узлы 1 ÷ 21.	Серия 3, 016-3
1977		Выпуск лист 4 32

МБ-1; МБ-2

1-1



**Спецификация стали на один соединительный элемент**

Марка соединит. элемента	№ поз.	Эскиз	Длина мм	Кол. штук.	Вес кг			Примечан.
					одной поз.	Всех поз.	элемент.	
МБ-1	1	Г 12	1140	2	11,9	23,8	25,6	ГОСТ 8240-72
	2	- 50x10	160	3	0,6	1,8		ГОСТ 103-76
МБ-2	2	см. МБ-2	160	3	0,6	1,8	31,8	—
	3	Г 12	1440	2	15,0	30,0		ГОСТ 8240-76

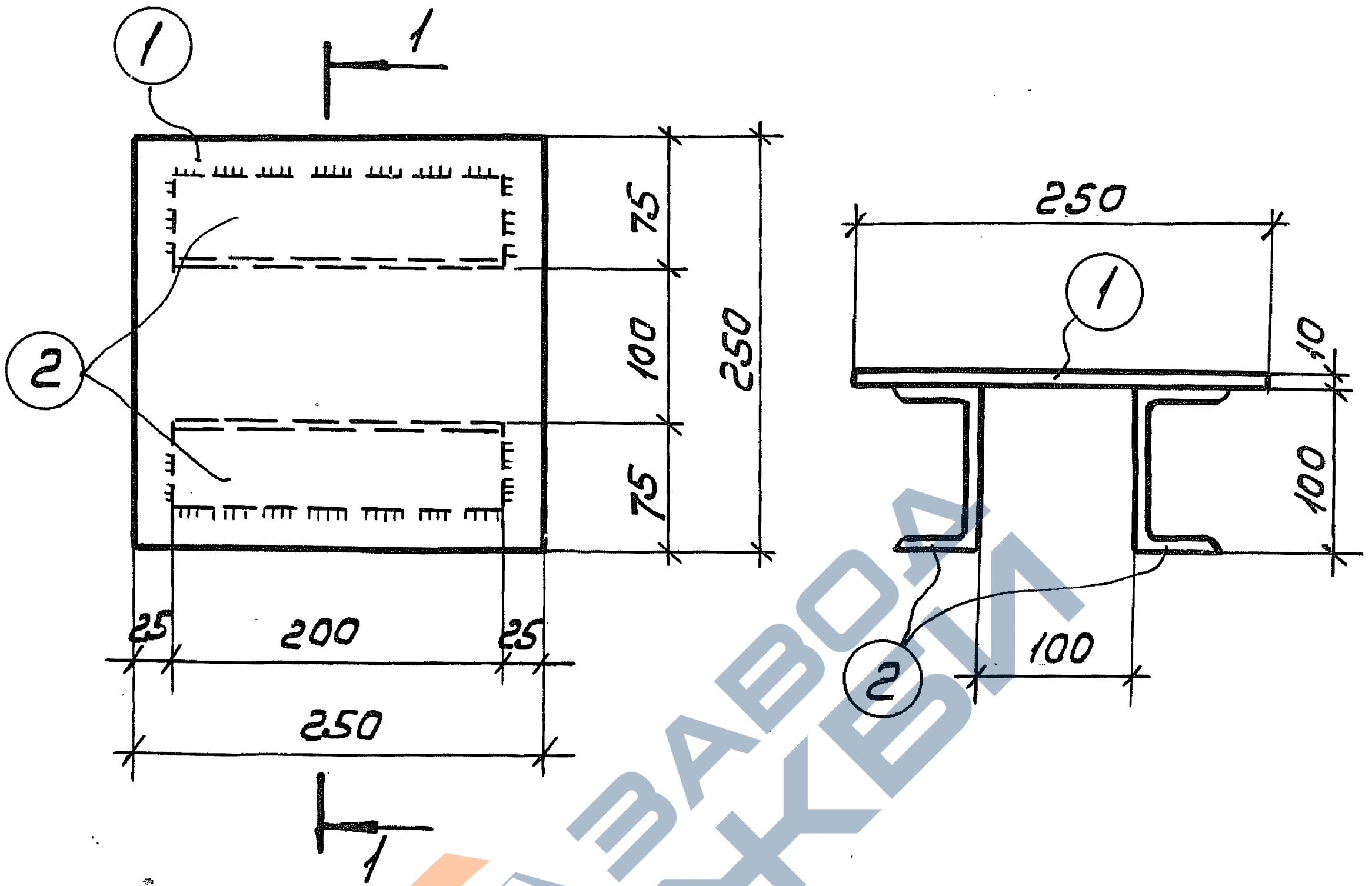
Примечание: Сварные швы h=6 мм

ТДМ	Балки МБ-1; МБ-2	Серия 3.016-3	
1977		Выпуск 4	Лист 33

Горенштейн  
Радзюна  
Катковская  
Лилицкий  
Марголин  
Сорокалетова  
Нач. отдела  
Нач. сектора  
Рук. группы  
ЛЕННИНГРАДСКИЙ  
ПРОМГРОИПРОЕКТ  
ЛЕНИНГРАД

оп-1

1-1



Спецификация стали на один соединительный элемент

Марка соединит. элемента	№ поз.	Эскиз	Длина мм	Кол. штук	Вес кг			Примечан.
					одной поз.	всех поз.	элемент.	
оп-1	1	— 250x10	250	1	4,9	4,9	8,5	ГОСТ 103-76
	2	С10	200	2	1,8	3,6		ГОСТ 8240-72

Примечание:

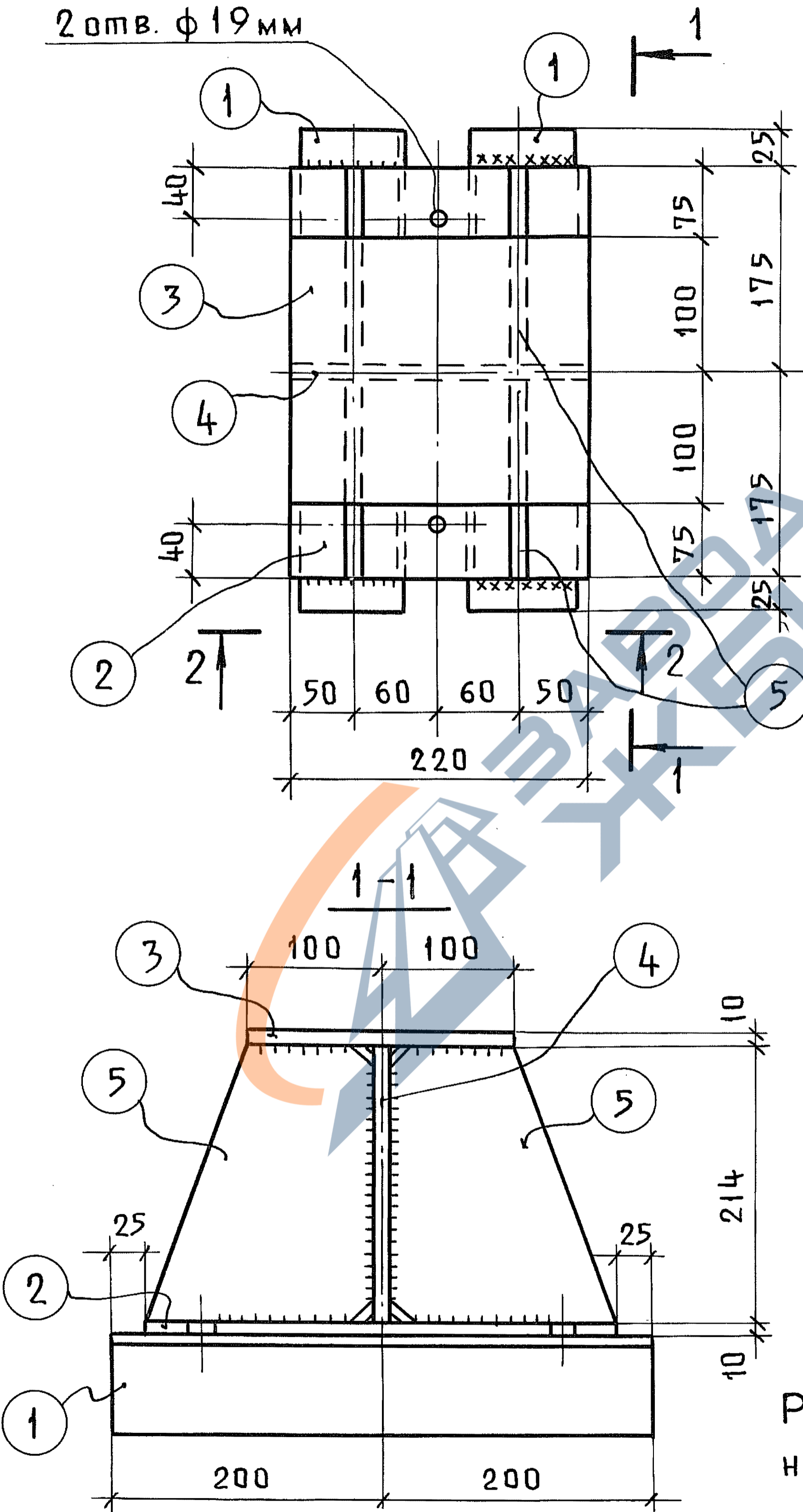
Сварные швы  $h=6\text{мм}$

ЛЕНИНГРАДСКИЙ ПРОМСТРОЙПРОЕКТ ЛЕНИНГРАД  
 Нач. отд. М.М.М. Нач. сектора Л.С.С. Рук. группы Л.С.С.  
 Липницкий Гл. конструктор. Марголин Конструктор. Сорокметова Инженер-проектировщик.  
 Горенштейн Радзюна Гордеева

ТДМ	Опора оп-1.	Серия 3.016-3
1977		Выпуск 4 Лист 34

ОП - 2

2 отв.  $\phi 19$  мм



Примечание

Разрез 2-2 см.  
на листе 36.

Горенштейн	Г.А. КОНСТ. ОТА	Липницкий	НАЧ. ОПА.	ЛЕНИНГРАДСКИЙ
Раазина	КОНСТРУИРОВ.	Марголин	НАЧ. СЕКЦ.	ПРОМСТРОЙПРОЕКТ
Гордасова	ПРОВЕРИЛ	Сорокоостова	РУК. ГРУППЫ	ЛЕНИНГРАД

ТДМ  
1977

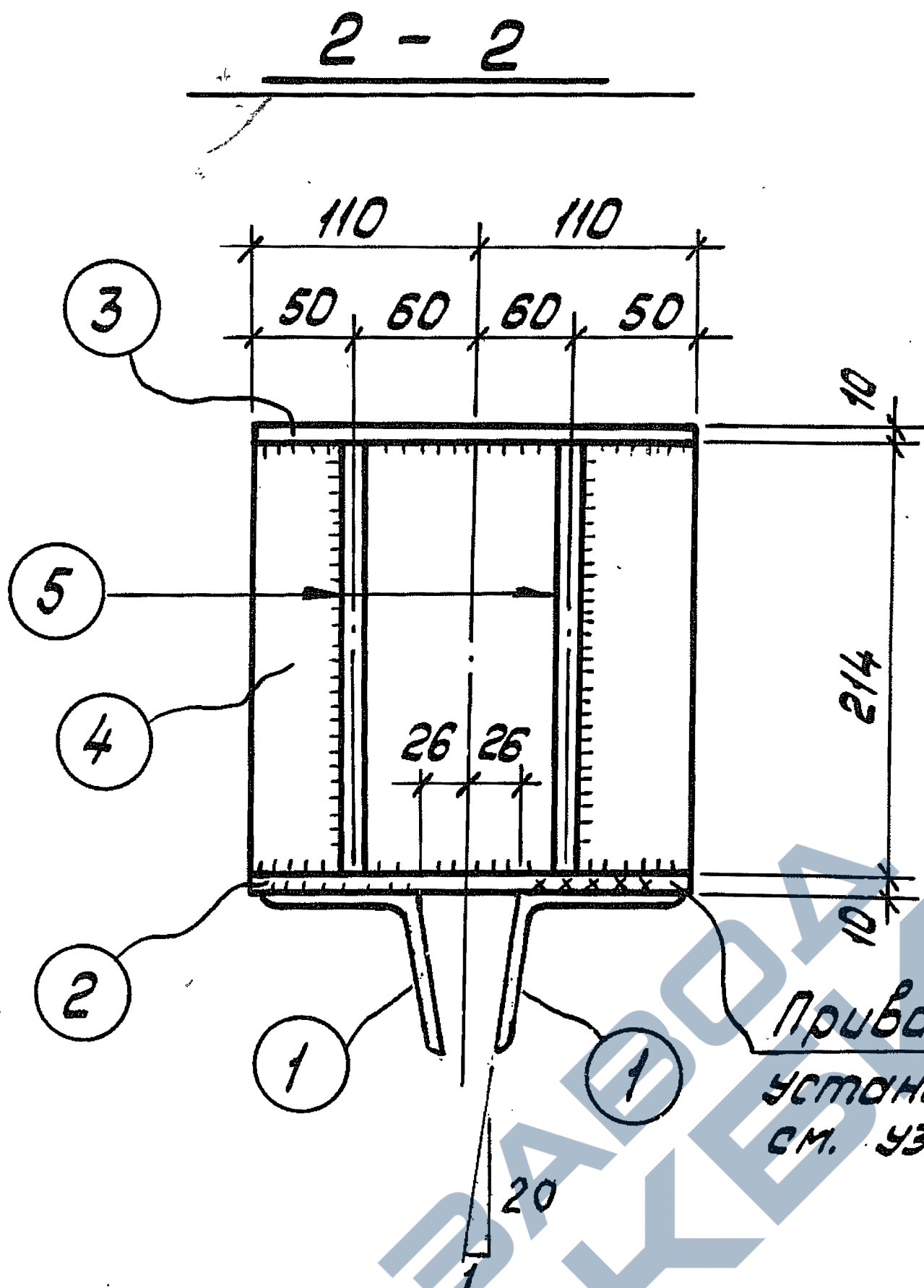
ОПОРА ОП-2.  
П Л А Н. Р А З Р Е З 1 - 1.

СЕРИЯ 3. 016-3	
Выпуск 4	Лист 36

Пров. *лф* - 29.07.88г.

Коп. *лф* <https://zavodjbi.com/>

16188-01 40



**Спецификация стали на один соединительный элемент**

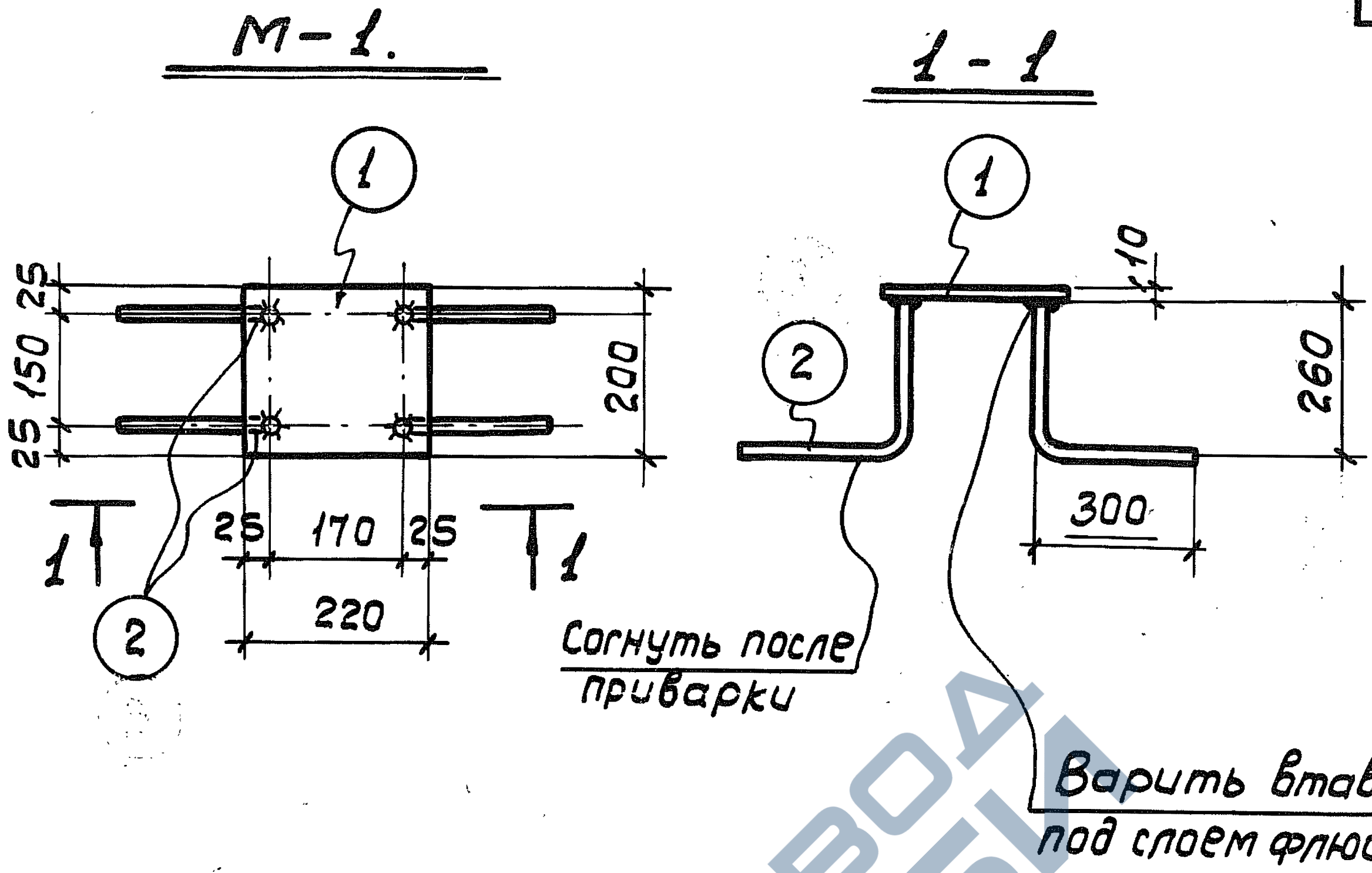
Марка соединит. элемента	№ поз.	Эскиз	Длина мм	Кол. штук	Вес кг			Примечан.
					Одной поз.	Всех поз.	элемент.	
ОП-2	1	L 80 x 6	400	2	3,0	6,0	30,8	ГОСТ 8509-72
	2	- 220 x 10	350	1	6,0	6,0		ГОСТ 103-76
	3	- 200 x 10	220	1	3,5	3,5		— " —
	4	- 220 x 10	214	1	3,7	3,7		— " —
	5	- 170 x 10	214	4	2,9	11,6		— " —

**Примечания:**

1. Разрез 2-2 обозначен на листе 35
2. Сварные швы h = 6 мм.

ТДМ	Опора ОП-2 Разрез 2-2	Серия 3.016-3	
1977		Выпуск 4	Лист 36

И.П. КОНСТРУКТОР: *И.П. Конструктор*  
 КОНСТРУИРОВ. *И.П. Конструктор*  
 Проверил *И.П. Конструктор*  
 Л.П. КОНСТРУИРОВ. *Л.П. Конструктор*  
 МАРГОЛИН *Марголин*  
 Сороколетова *Сороколетова*  
 И.П. КОНСТРУИРОВ. *И.П. Конструктор*  
 КОНСТРУИРОВ. *И.П. Конструктор*  
 Проверил *И.П. Конструктор*  
 Л.П. КОНСТРУИРОВ. *Л.П. Конструктор*  
 МАРГОЛИН *Марголин*  
 Сороколетова *Сороколетова*  
 И.П. КОНСТРУИРОВ. *И.П. Конструктор*  
 КОНСТРУИРОВ. *И.П. Конструктор*  
 Проверил *И.П. Конструктор*  
 Л.П. КОНСТРУИРОВ. *Л.П. Конструктор*  
 МАРГОЛИН *Марголин*  
 Сороколетова *Сороколетова*



Спецификация  
стали на один закладной элемент.

Марка закладн. элем.	№ поз.	Эскиз	Длина мм	Кол. шт.	Вес в кг.			Примечания
					одной поз.	всех поз.	элемента	
M-1	1	См. M-1	220	1	3,5	3,5	4,9	ГОСТ 103-76
	2	• ф 10 А II	560	4	0,35	1,4		ГОСТ 2590-71

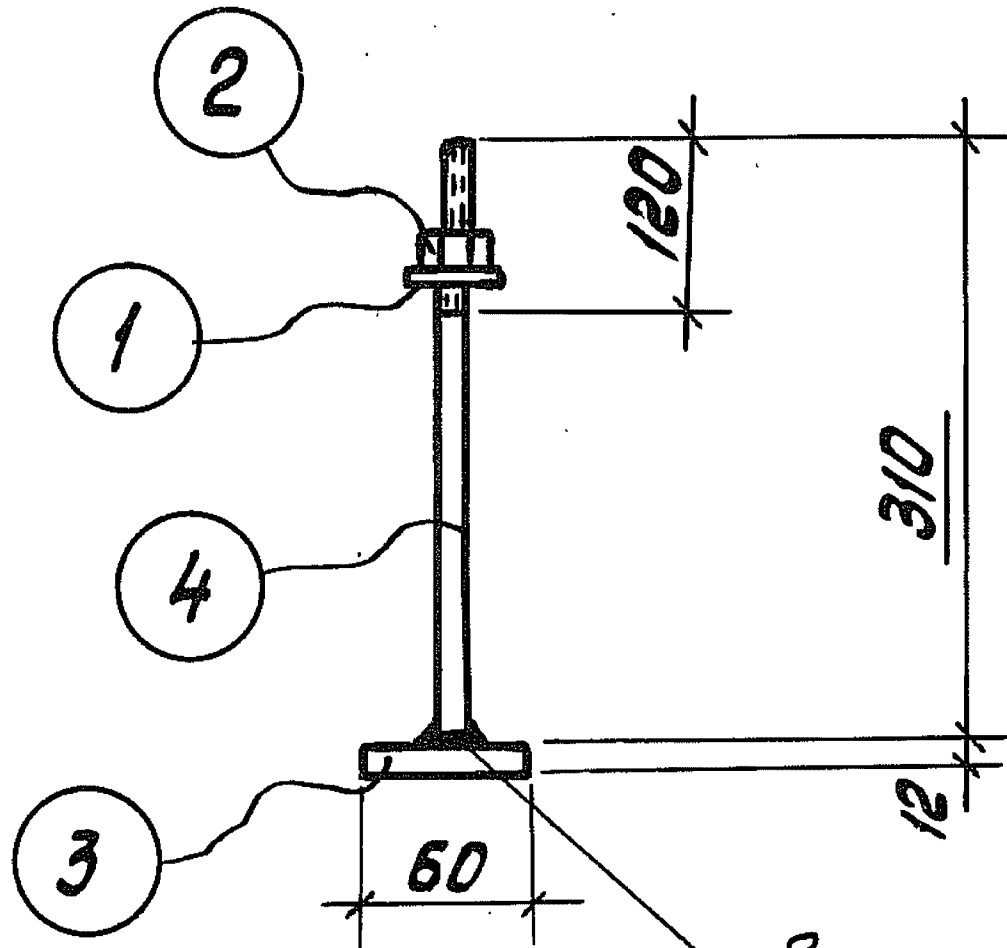
ТДМ  
1977

Закладной элемент M-1.

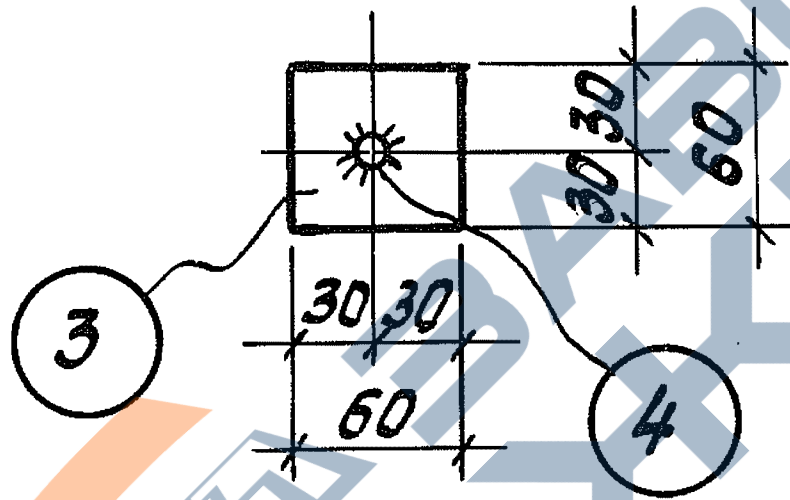
Серия 3.016-3  
Выпуск 4 | Лист 37

ЛЕНИНГРАДСКИЙ ПРОМСТРОЙПРОЕКТ ЛЕНИНГРАД  
 Нач. отдела Мухомов  
 Нач. сектора Мухомов  
 Рук. группы Мухомов  
 Липницкий Гл. констр. отд.  
 Марголин Конструир.  
 Сараколетова Проверил  
 Горенштейн  
 Радзична  
 Гордеева

МС - 3



Варить втавр под слоем флюса



**Спецификация стали на один соединительный элемент**

Марка соединит. элемента	№ поз.	Эскиз	Длина мм	Кол. штук	Вес кг			Примечан
					Одной поз.	Всех поз	элемент.	
МС-3	1	Шайба пружинная 16	—	1	0,01	0,01	0,63	ГОСТ 6402-70*
	2	Гайка М16	—	1	0,02	0,02		ГОСТ 5915-70*
	3	- 60 x 12	60	1	0,3	0,3		ГОСТ 103-76
	4	• ф16АІ	310	1	0,3	0,3		ГОСТ 2590-71

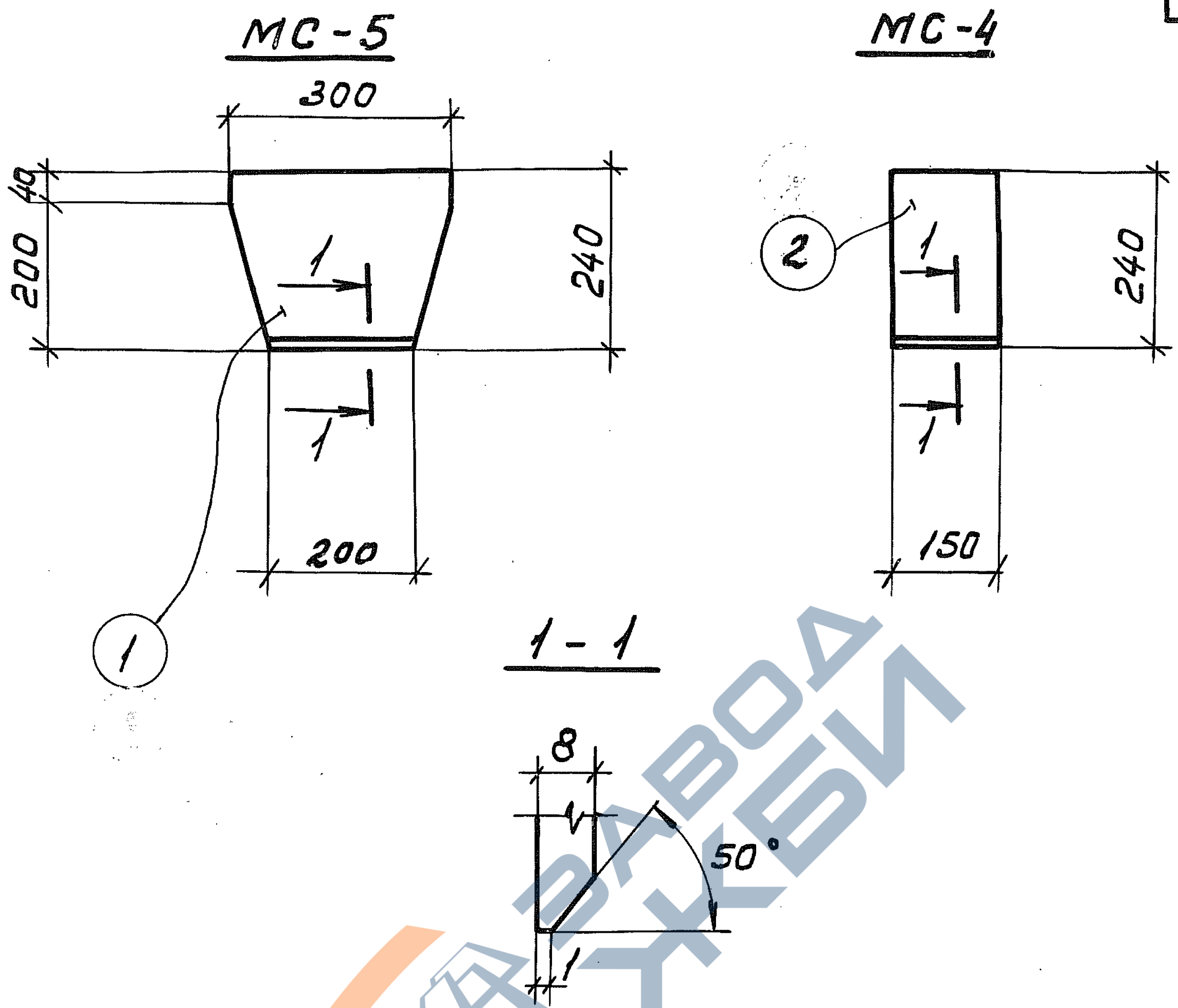
Примечание:

1. Поз. 4 варить к пластине поз. 3 под слоем флюса или многослойными кольцевыми швами h=10 мм.

Горенштейн  
Радзина  
Гордеева  
Гл. констр. отд.  
конструкторов.  
Проверил  
Липницкий  
Марголин  
Сороколетова  
Нач. отдела  
Нач. сектора  
Рук. группы

ЛЕНИНГРАДСКИЙ  
ПРОМСТРОЙПРОЕКТ  
ЛЕНИНГРАД

ТДМ	Соединительный элемент МС-3	Серия 3.016-3	
1978		Выпуск 4	Лист 38



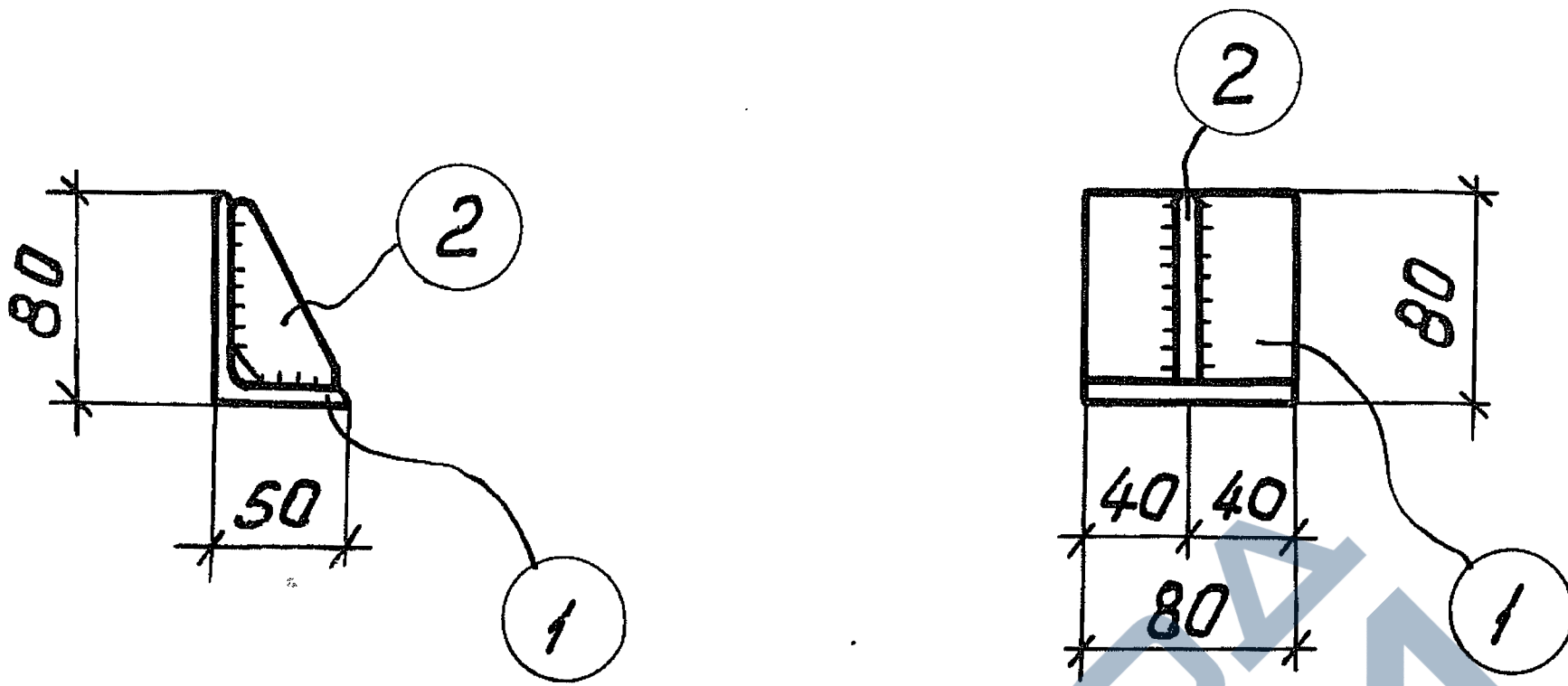
Спецификация стали на один соединительный элемент

Марка соединит. элемента	№ поз.	Эскиз	Длина мм	Кол. штук	Вес кг			Примечан.
					одной поз.	Всех поз.	элемент.	
MC-5	1	-240x8	300	1	4,5	4,5	4,5	ГОСТ 103-76
MC-4	2	-150x8	240	1	2,3	2,3	2,3	— " —

ТДМ	Соединительные элементы MC-4 ; MC-5.	Серия	3.016-3
		Выпуск	Лист
1977		4	39

ИОРЕНШТЕИН  
 РАДЗИНА  
 ГОРДЕЕВА  
 МАРЕАЛИН  
 КОНСТРУИРОВ.  
 СОРОКОМЕТАВА  
 ПРОВЕРИЛ  
 НАЧ. ОТДЕЛА  
 НАЧ. СЕКТОРА  
 РУК. ГРУППЫ  
 АЛЕКСАНДРОВИЧ  
 ПРОМСТРОЙПРОЕКТ  
 ЛЕНИНГРАД

МС-6



Спецификация стали на один соединительный элемент

Марка соединит. элемента	№ поз.	Эскиз	Длина мм	Кол. штук	Вес кг			Примечан.
					одной поз.	Всех поз.	элемент.	
МС-6	1	L 80x50x6	80	1	0,5	0,5	0,8	ГОСТ 8510-72
	2	- 44x8	74	1	0,3	0,3		ГОСТ 103-76

Примечание:  
Сварной шов  $h = 6 \text{ мм}$

ТДМ	Соединительный элемент МС-6.	Серия 3.016-3	
		Выпуск 4	Лист 40

ЛЕНИНГРАДСКИЙ ПРОМСТРОЙПРОЕКТ ЛЕНИНГРАД

Науч. отд. Нач. сектора Рук. группы

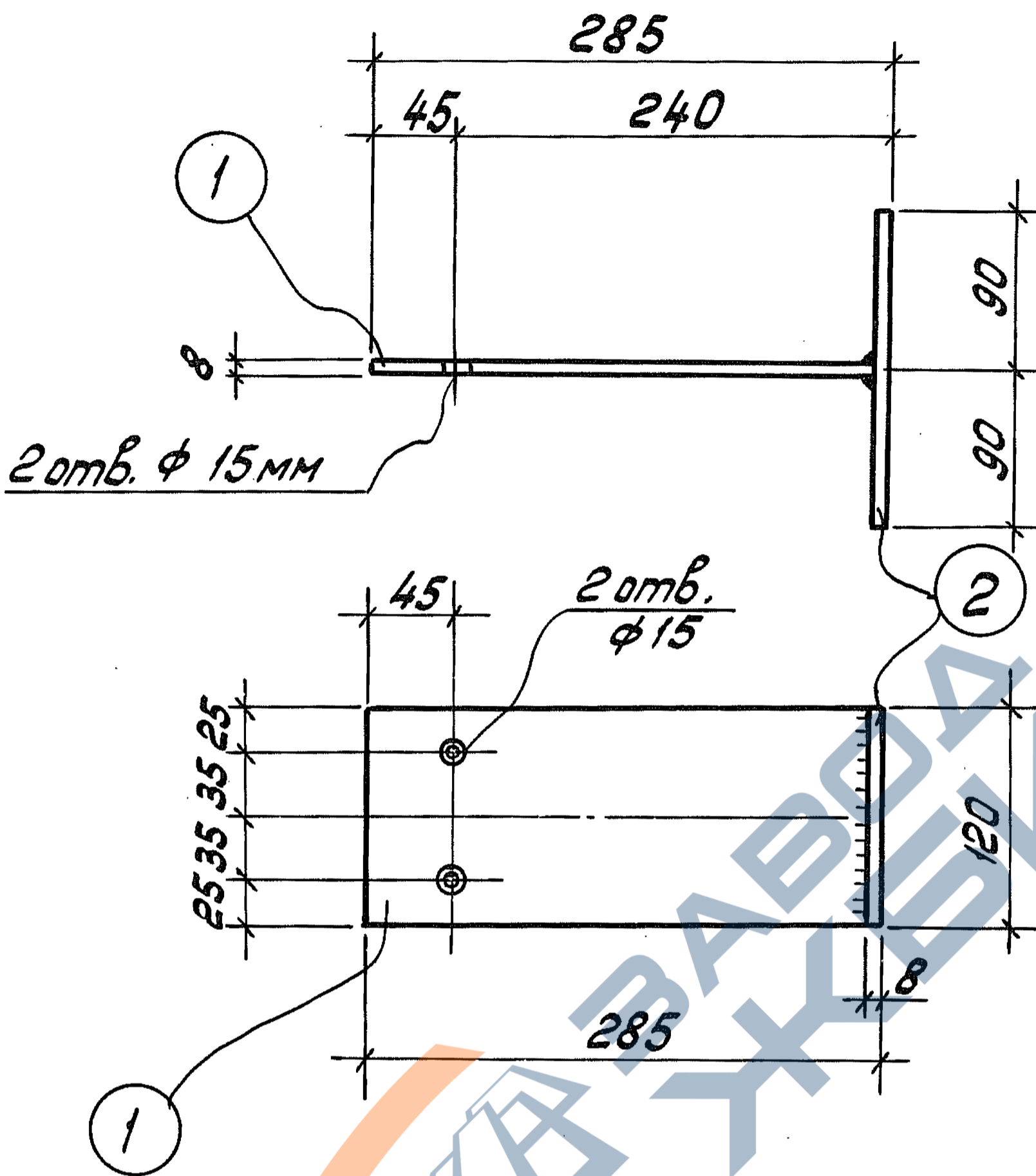
М.В.С. М.В.С. М.В.С.

ЛИПНИЦКИЙ МАРГОЛИН СОРОКАМЕЛОВА

ГЛАВ. КОНСТ. ОТД. КОНСТРУИРОВ. ПРОВЕРИЛ

ГОРЕНШТЕИН РАДЗИНА КОЛТУЖНИК

МС - 7



Спецификация стали на один соединительный элемент

Марка соединит. элемента	№ поз	Эскиз	Длина мм	Кол. штук	Вес кг			Примечан.
					одной поз.	всех поз	Элем.	
МС-7	1	- 120x8	277	1	2,1	2,1	3,5	ГОСТ 103-76
	2	- 180x8	120	1	1,4	1,4		— " —

Примечание:

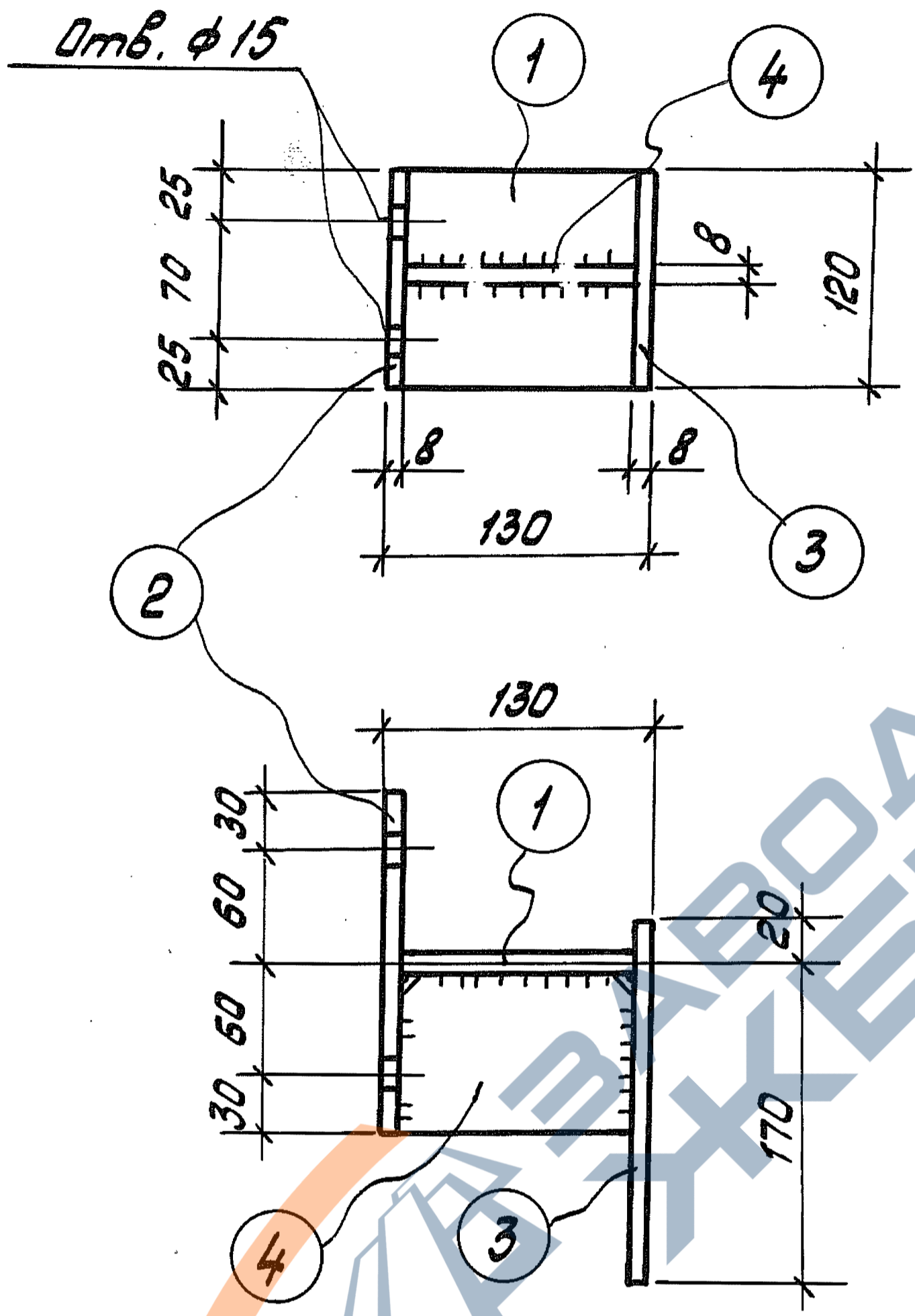
Сварной шов h=6мм.

Горенштейн  
Липницкий  
Марголин  
Сороколетово  
Нач. отдела  
Нач. сектора  
Рук. группы

ЛЕНИНГРАДСКИЙ  
ПРОМСТРОЙПРОЕКТ  
ЛЕНИНГРАД

ТДМ	Соединительный элемент МС-7	Серия 3.016-3	
1977.		Выпуск 4	Лист 41

МС - 10



Спецификация стали на один соединительный элемент

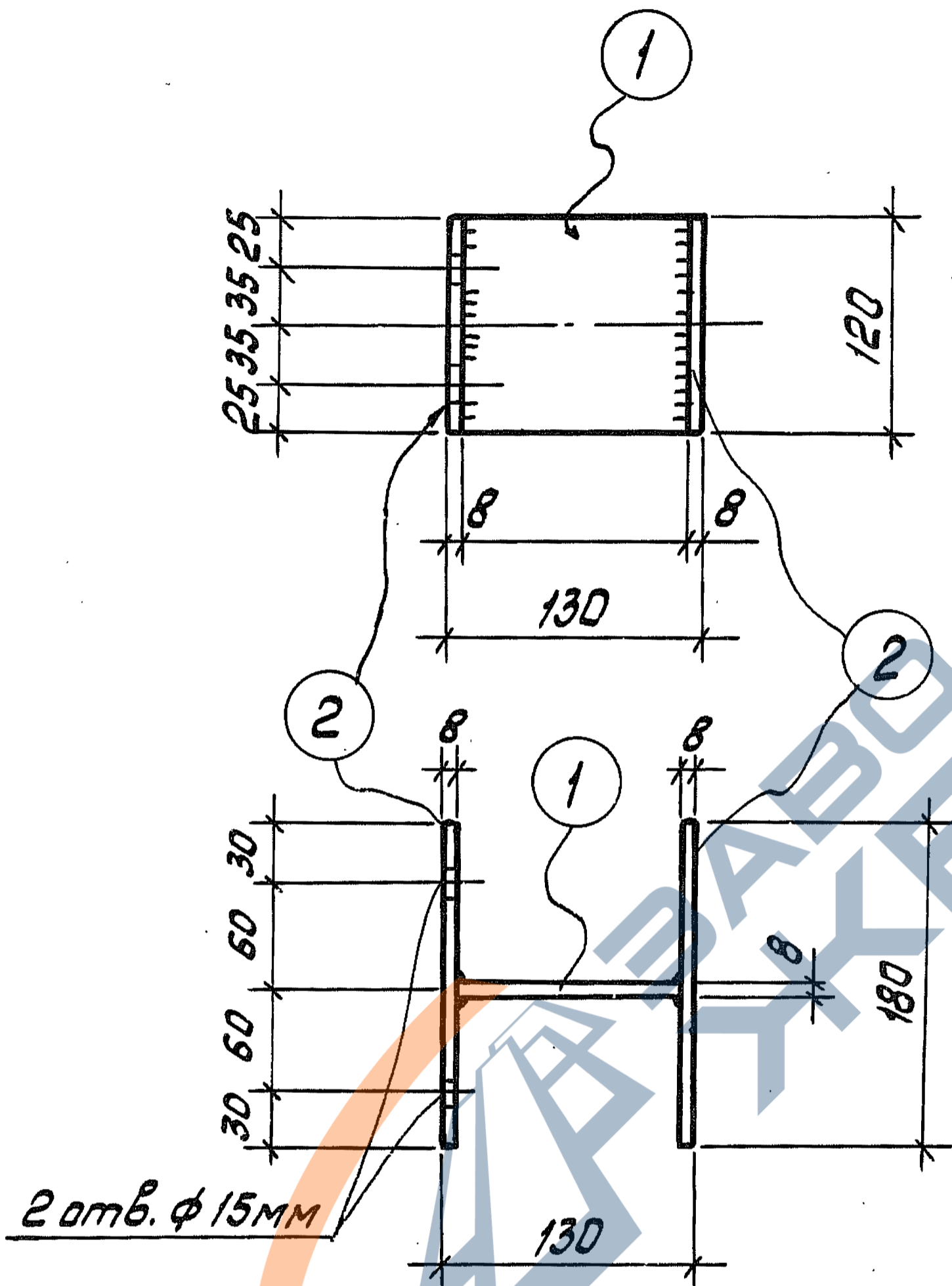
Марка соединит. элемента	№ поз.	Эскиз	Длина мм	Кол. штук	Вес кг			Примечан.
					одной поз.	всех поз.	элемент.	
МС-10	1	- 114 x 8	120	1	0,9	0,9	4,3	ГОСТ 103-76
	2	- 120 x 8	180	1	1,4	1,4		— " —
	3	- 120 x 8	190	1	1,4	1,4		— " —
	4	- 114 x 8	86	1	0,6	0,6		— " —

Примечание  
сварной шов h = 6 мм.

ЛЕНИНГРАДСКИЙ ПРОМСТРОЙПРОЕКТ ЛЕНИНГРАД  
 Нач. отдела  
 Нач. сектора  
 Рук. группы  
 Липницкий  
 Моргалин  
 Сороколетова  
 Горенштейн  
 Радыгина  
 Прохорова  
 Г. Констр. отд.  
 Конструиров.  
 Проверил

ТДМ	Соединительный элемент МС-10.	Серия 3.016-3
1977		Выпуск 4 Лист 42

МС - 11



Спецификация стали на один соединительный элемент

Марка соединит. элемента	№ поз.	Эскиз	Длина мм	Кол. штук	Вес кг			Примечан.
					Даной поз.	Всех поз.	элемент.	
МС - 11	1	- 114 x 8	120	1	0,9	0,9		ГОСТ 103-76
	2	- 120 x 8	180	2	1,4	2,8	3,7	— —

Примечание:

\*  $\delta$  - толщина полок опорных стоек ферм см. выпуск 1.

ТДМ

Соединительный элемент МС-11.

Серия  
3.016-3

1977

Выпуск 4  
Лист 43

ЛЕНИНГРАДСКИЙ ПРОЕКТНО-СТРОИТЕЛЬНЫЙ ПРОЕКТ ЛЕНИНГРАД

Нач. отдела  
Нач. сектора  
Рук. группы

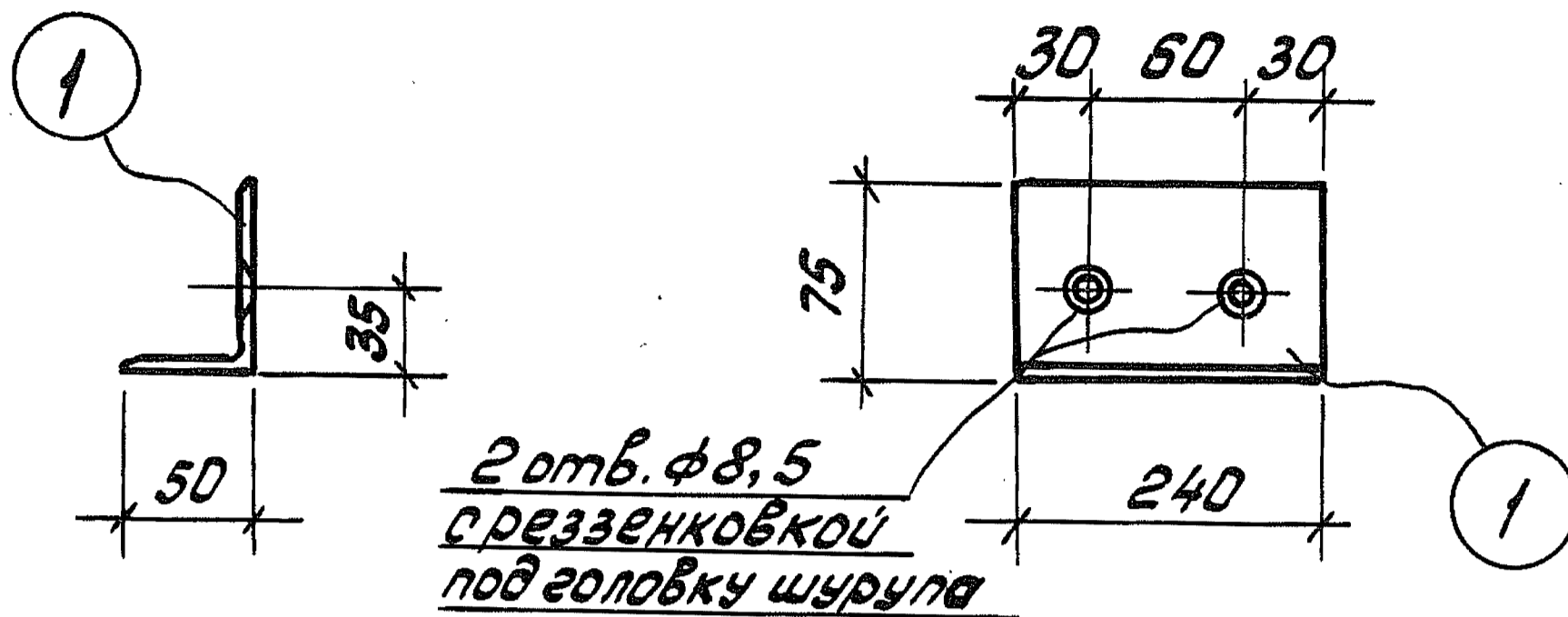
Липницкий  
Марголин  
Сорокалетова

Гл. конструктор  
Конструктор  
Проверил

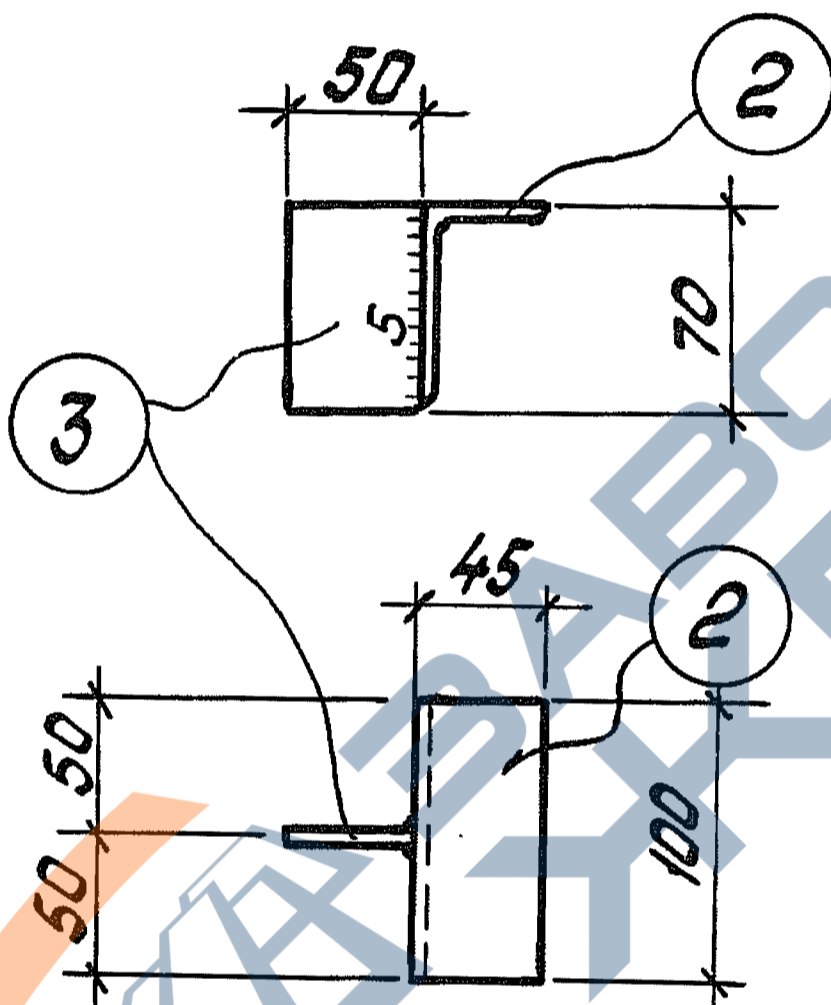
Горенштейн  
Карадина  
Гордеева

Машинист  
Машинист  
Машинист

МС - 13



МС - 16



Спецификация стали на один соединительный элемент

Марка соединит. элемента	№ поз.	Эскиз	Длина мм	Кол. штук	Вес кг			Примечания
					одной поз.	всех поз.	элемент.	
МС-13	1	L75x50x5	240	1	1,1	1,1	1,1	ГОСТ 8510-72
МС-16	2	L70x45x5	100	1	0,4	0,4	0,5	ГОСТ 8510-72
	3	- 50x5	70	1	0,1	0,1		

ПРОМСТРОЙПРОЕКТ  
ЛЕНИНГРАД

Нач. сектора  
Рук. группы

Март  
Март

Марголин  
Сороколетова

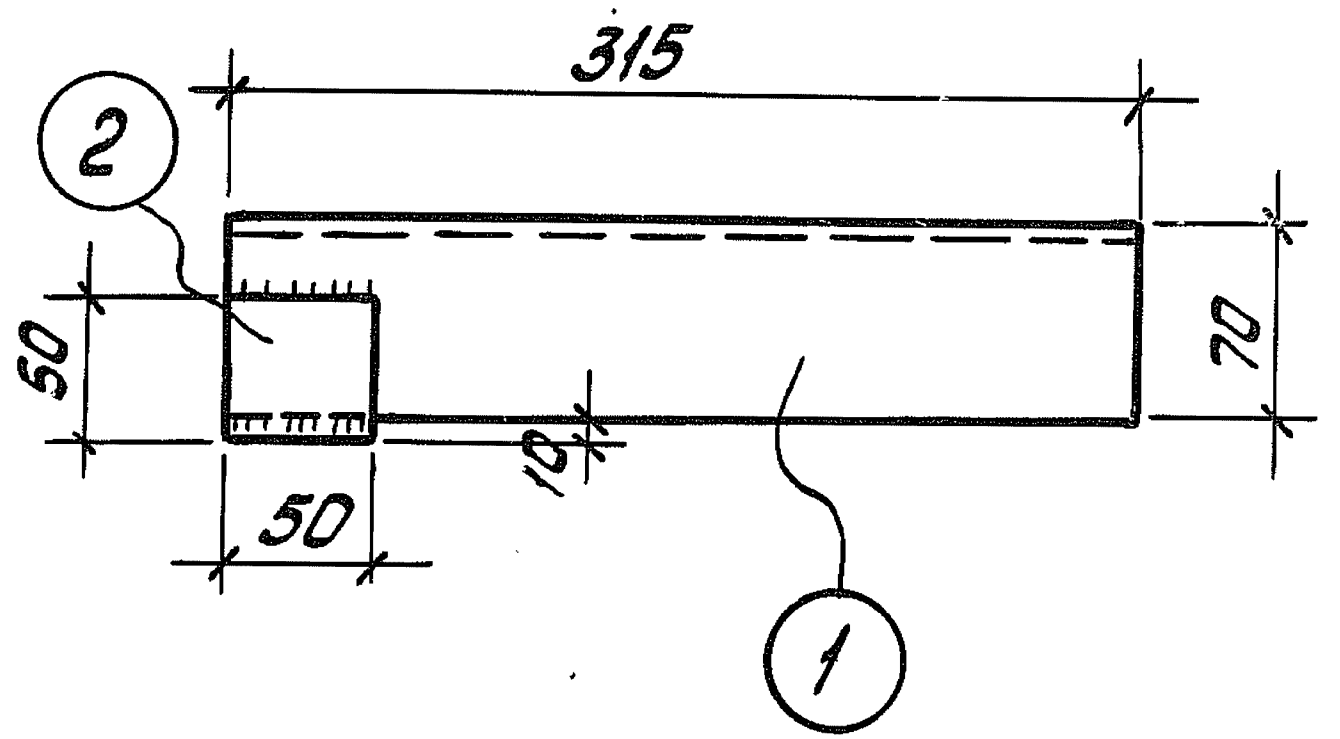
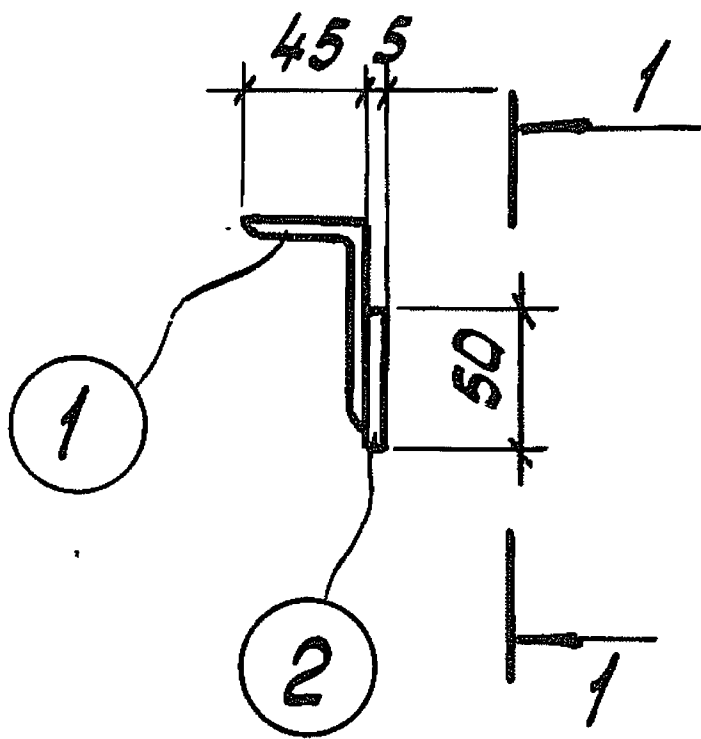
Конструктор  
Проверил

Радзина  
Гурьева

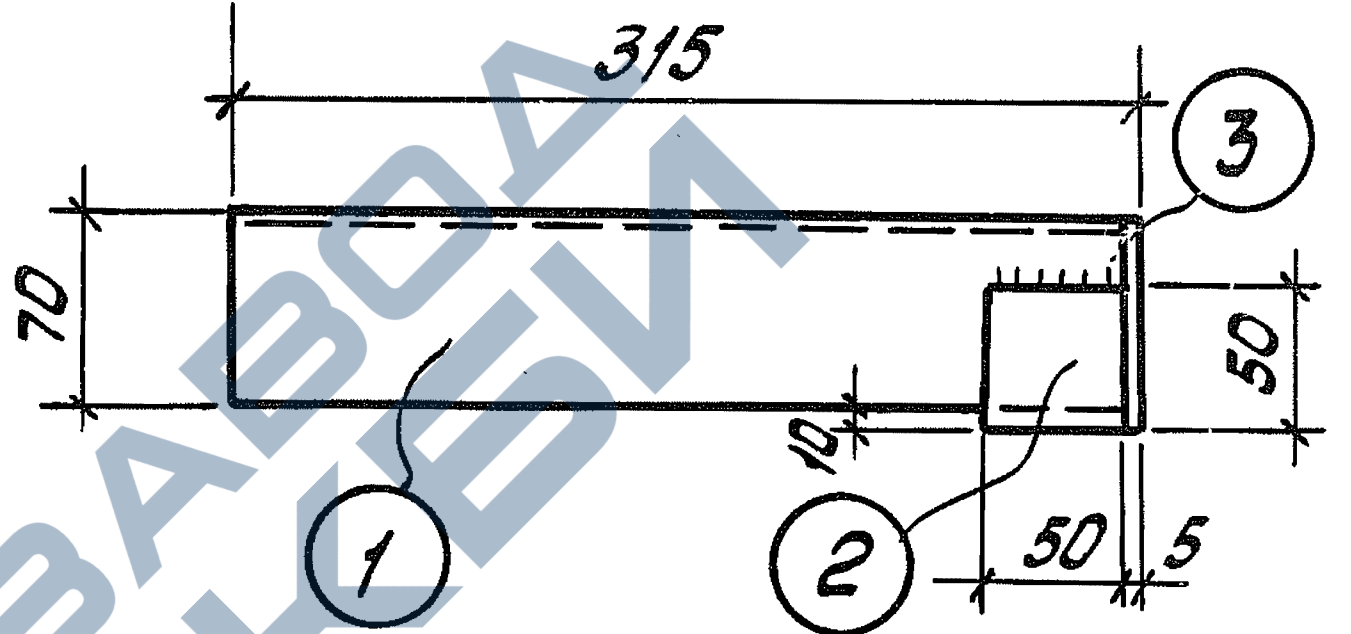
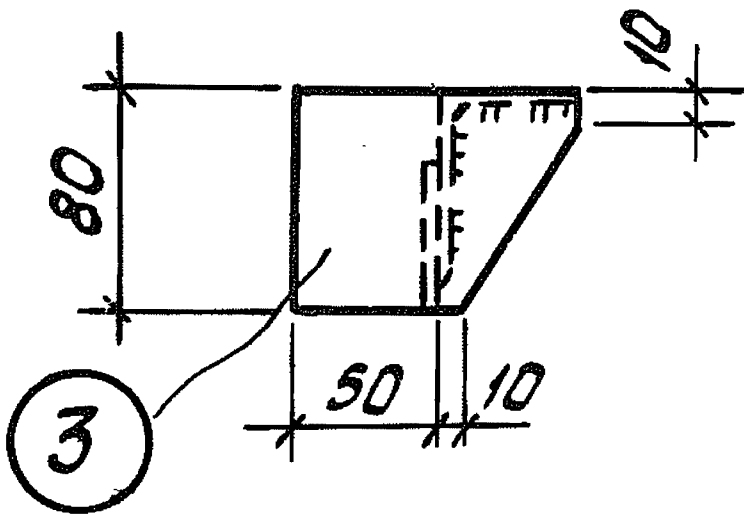
ТДМ	Соединительные элементы МС-13; МС-16.	Серия 3.016-3	
1977		Выпуск 6	Лист 44

МС - 17<sup>Т/Н</sup>

1 - 1



МС - 18



**Спецификация стали на один соединительный элемент**

Марка соединит. элемента	№ поз	Эскиз	Длина мм	Кол. штук	Вес кг			Примечания
					Одной поз.	Всех поз.	элемент.	
МС-17 <sup>Т/Н</sup>	1	L 70x45x5	315	1	1,3	1,3	1,4	ГОСТ 8510-72
	2	- 50x5	50	1	0,1	0,1		ГОСТ 103-76
МС-18	1	См. МС-17	315	1	1,3	1,3	1,7	ГОСТ 8510-72
	2	— — — — —	50	1	0,1	0,1		ГОСТ 103-76
	3	- 80x5	95	1	0,3	0,3		— — —

Толщина сварных швов h=5 мм

ТДМ

Соединительные элементы МС-17<sup>Т/Н</sup>, МС-18.

Серия 3.016-3

1977

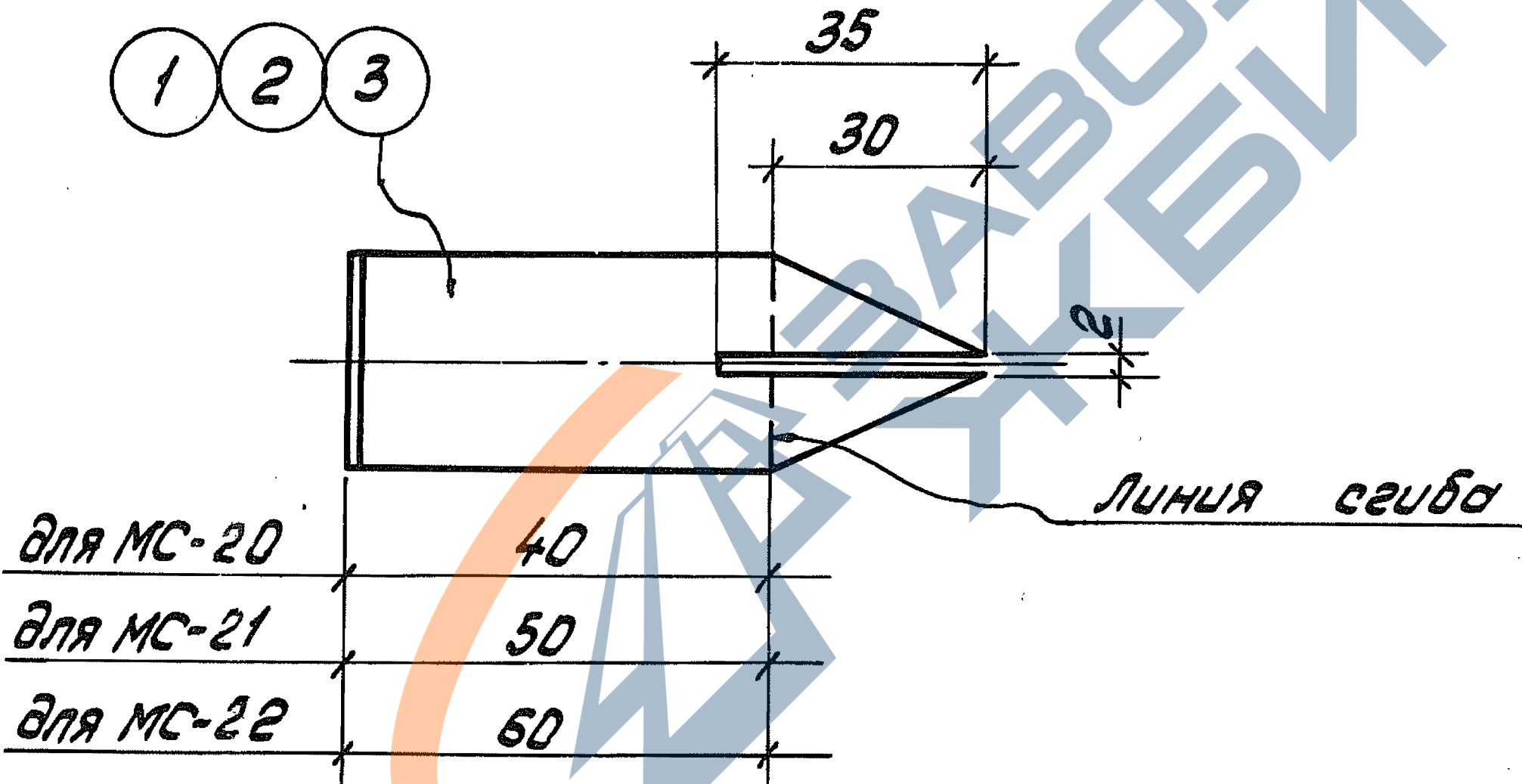
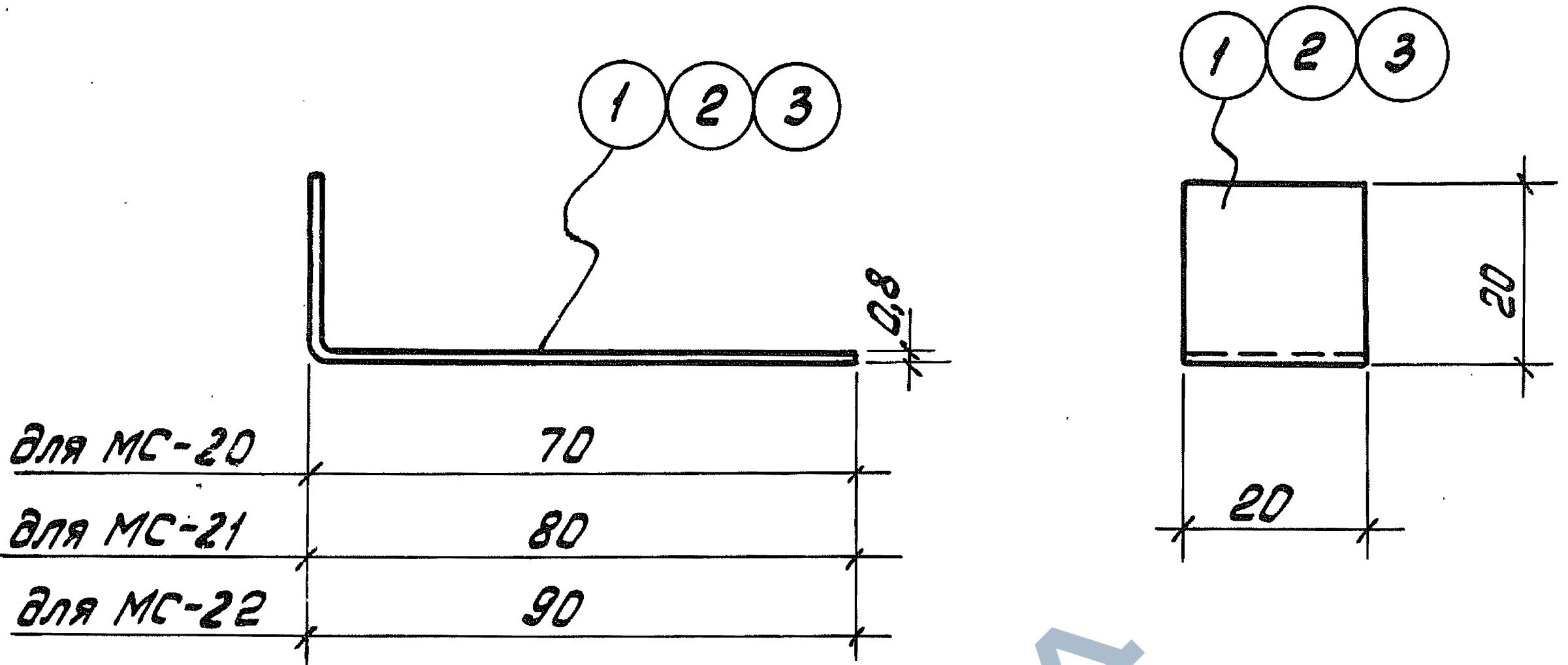
Выпуск 4 Лист 45

ПРОМСТРОЙПРОЕКТ Ленинград  
 Нач. сектора М. Федосеев  
 Рук. группы М. Федосеев  
 Марголин Конструктор В. Мител  
 Сороколетова Проверил В. Мител  
 Родзинка  
 Ардеева



МС-20 ; МС-21 ; МС-22

Горюштин	Горюштин	Гл. констр. отд.	Липницкий	Иванов	Нач. отдела
Радыно	Трофим	конструкторов.	Марголин	Шаргу	Нач. сектора
Горбеева	Зиф	Проверил	Сороколетова	Иванов	Рук. группы
					ЛЕНИНИ РАДЦКИИ ПРОМСТРОЙПРОЕКТ ЛЕНИНГРАД



Спецификация стали на один соединительный элемент

Марка соединит. элемента	№ поз.	Эскиз	Длина мм	Кол. штук	Вес кг			Примечан.
					Даной поз.	Всех поз.	Элем.	
МС-20	1	- 20 x 0,8	90	1	0,009	0,009	0,009	ГОСТ 103-76
МС-21	2	- 20 x 0,8	100	1	0,013	0,013	0,013	— " —
МС-22	3	- 20 x 0,8	110	1	0,014	0,014	0,014	— " —

ТДМ	Соединительные элементы МС-20 ÷ МС-22.	Серия 3.016-3	
1977		Выпуск 4	Лист 47

СПЕЦИФИКАЦИЯ СТАЛИ НА ОДИН СОЕДИНИТЕЛЬНЫЙ ЭЛЕМЕНТ

52

МАРКА СОЕДИНИТ. ЭЛЕМЕНТА	№ ПОЗ.	Эскиз	Длина мм	Кол. штук	Вес кг			Примечан.
					Одной поз.	Всех поз.	Элем.	
МС-1	1	- 140x10	310	1	3,3	3,3	3,3	ГОСТ 103-76
МС-2	2	- 140x10	300	1	3,3	3,3	3,3	— " —
МС-9	3	L75x50x5	80	1	0,4	0,4	0,4	ГОСТ 8510-72
МС-12	4	L75x50x5	50	1	0,2	0,2	0,2	— " —
МС-14	5	L90x56x6	50	1	0,3	0,3	0,3	— " —
МС-15	6	L70x45x5	100	1	0,4	0,4	0,4	— " —
Д-1	7	Болт М12	35	1	0,048	0,048	0,07	ГОСТ 7798-70*
	8	Гайка М12	—	1	0,015	0,015		ГОСТ 5915-70*
	9	Шайба пружинная 12Н	—	1	0,006	0,006		ГОСТ 6402-70*
Д-2	10	Болт М10	90	1	0,068	0,068	0,087	ГОСТ 7798-70*
	11	Шайба 10	—	1	0,004	0,004		ГОСТ 11371-78
	12	Шайба пружинная 10Н	—	1	0,004	0,004		ГОСТ 6402-70*
	13	Гайка М10	—	1	0,011	0,011		ГОСТ 5915-70*

ГОРЕНШТЕЙН  
 БОГАЧЕВА  
 ЮЛЕНЕЦ  
 ГА. КОНСТ. ОМА  
 КОНСТРУИР.  
 ПРОВЕРКА  
 ЛИПНИЦКИЙ  
 МАРГОЛИН  
 СОРОКОКШЕВА  
 НАЧ. ОПАСЛА  
 НАЧ. СЕКТОРА  
 РУК. ГРУППЫ  
 ЛЕНИНГРАДСКИЙ  
 ПРОМСТРОЙПРОЕКТ  
 ЛЕНИНГРАД

ТДМ	СПЕЦИФИКАЦИЯ СТАЛИ НА ОДИН СОЕДИНИТЕЛЬНЫЙ ЭЛЕМЕНТ МС-1; МС-2; МС-9; МС-12; МС-14; МС-15; Д-1; Д-2	СЕРИЯ 3.016-3	
1977		Выпуск 4	Лист 48

Пров. 1977-29/IV-882

Коп. 16188-01

53