

ЧЕЛЯБИНСКИЙ ОБЛАСПОУЖОМ  
ГОЛОВНОЙ ПРОЕКТИНЙ ИНСТИТУТ  
ЧЕЛЯБИНСКГРАДАНПРОЕКТ

НОРМАТИ ТЕПЛОИЗОЛЯЦИИ КАМЕР

АЛЬБОМ II

ШИТЫ ПЕРЕКРЫТИЯ КАМЕР

СОГЛАСОВАНО:

НАЧАЛЬНИК ТЕХНИЧЕСКОГО  
УПРАВЛЕНИЯ ГЛАВУРАЛСТРОИ  
КРОЦОВ П.С.

*Кроцов П.С.*  
11.5.78.

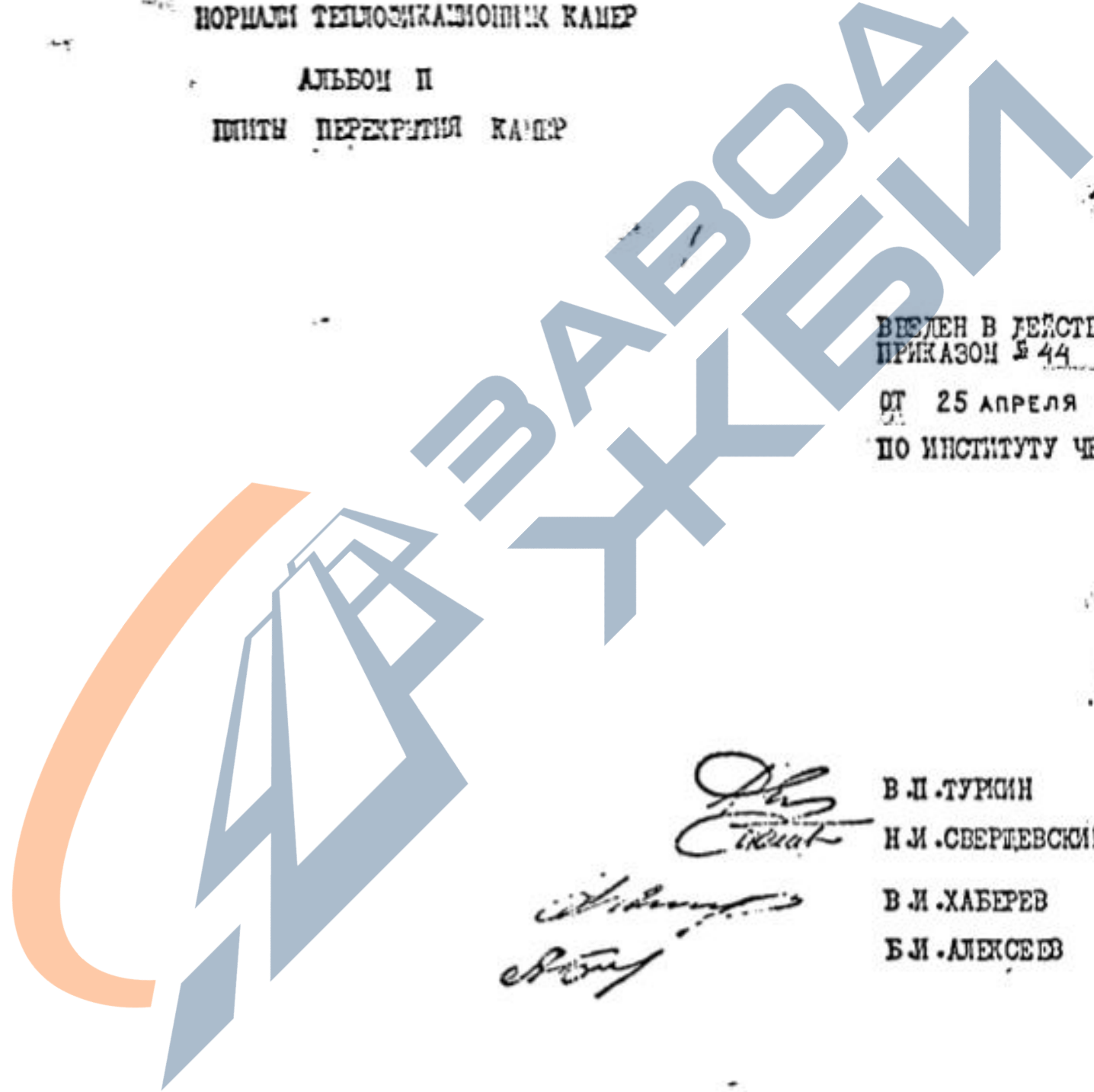
ВВЕДЕН В ДЕЙСТВИЕ  
ПРИКАЗОМ № 44

ОТ 25 АПРЕЛЯ 1978 г.

ПО ИНСТИТУТУ ЧЕЛЯБИНСКГРАДАНПРОЕКТ

118-029

/ ДИРЕКТОР ИНСТИТУТА  
ГЛАВНЫЙ ИНЖЕНЕР ИНСТИТУТА  
ГЛАВНЫЙ КОНСТРУКТОР ИНСТИТУТА  
НАЧАЛЬНИК ОТДЕЛА



*В.И. Туркин*

В.И. ТУРКИН  
Н.М. СВЕРТЕВСКИЙ

*В.М. Хабарев*  
*Б.И. Алексеев*

В.М. ХАБЕРЕВ  
Б.И. АЛЕКСЕЕВ

г.ЧЕЛЯБИНСК - 1978 г.

10.12.029

Содержание.

Наименование	Нормаль	Стр.
Содержание	-	0
Пояснительная записка		
Таблица схем испытаний	-	1
Номенклатура	-	2
Плита пачи	НК-029-23	3
Плита пат 8U	НК-029-24	4
Плита пат 9U	НК-029-25	5
Плита пат 9U	НК-029-26	6
Плита пат 10U	НК-029-26	6
Плита пт 5U	НК-029-27	7
Плита пт 6U	НК-029-28	8
Плита пт 7U	НК-029-29	9
Плита пачи-1	НК-029-30	10
Плита пат 8U-1	НК-029-31	11
Плита пат 9U-1	НК-029-32	12
Плита пат 10U-1	НК-029-33	13
Плита пт 5U-1	НК-029-34	14
Плита пт 6U-1	НК-029-35	15
Плита пт 7U-1	НК-029-36	16
Плита пачи-2	НК-029-37	17
Закладные элементы		
М-1 ÷ М-4	НК-029-38	18
Плита пат 8U-2	НК-029-39	19

Пояснительная записка.

Плиты перекрытия кингп разработаны на основе серии УС-01-05 выпуск 2.

Таблица для подбора сборных железобетонных плит помещена в альбоме 1 (нормы и теплотехнические карты).

Плиты запроектированы в соответствии со СНиП 11-21-75 "Бетонные и железобетонные конструкции, нормы проектирования".  
Маркировка плит состоит из букв и цифр. Буквы обозначают наименование элемента, цифры - порядковый номер элемента.

Конструктивные решения.

Плиты запроектированы из тяжелого бетона марки по прочности на сжатие 300.

Арматура принята из стали классов А-I, А-II, А-III по ГОСТу 5781-75

Толщина защитного слоя бетона для рабочей арматуры принята - 20мм, допускаемые отклонения по толщине защитного слоя - +5мм.

Изготовление конструкций.

При изготовлении плит необходимо выполнять требования нормативных документов:

Главы СНиП III - 16-73 "Бетонные и железобетонные конструкции сборные".

ГОСТ - 13015 - 75 "Изделия железобетонные и бетонные. Общие технические требования".

ГОСТ 10180 - 74 "Бетон тяжелый. Методы определения однородности и прочности".

ГОСТ - 8829 - 66 п. 2 "Изделия железобетонные сборные. Методы испытаний и оценки прочности, жесткости и трещиностойкости".

Подъем конструкций после распалубки производится за падающие петли после достижения бетоном 70% проектной прочности.

Внешний вид сборных элементов должен удовлетворять следующим требованиям:

- а) отклонения от размеров плит перекрытий по длине - 10мм, по ширине + 5мм;
- б) искривление плоскостей допускается не более - 5мм на всю длину элемента;

в) Работы выполняются в 3-х сдвиге до 17мм. допустимая не более одной на каждые 1000мм метр элемента;

Испытание сборных плит производится при жестком бетонном проектной грузоподъемности,

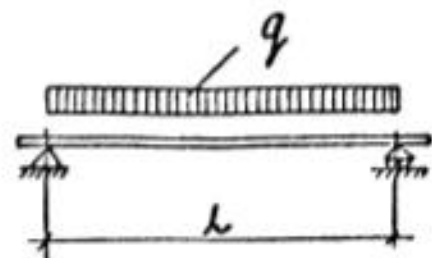
На поверхности плит должна быть поставлена следующая видимая маркировка, в которой должны быть указаны:

Наименование предприятия - изготовителя, паспортный номер, марка элемента.

Испытание конструктивных элементов.

Испытание плит на прочность и жесткость производится в соответствии с ГОСТом 8829 - 66 п. 2. Величины контрольных разрушающих нагрузок, равные эквивалентным нагрузкам, увеличенным в 1.4 раза, приведены в "Таблице схем испытаний".

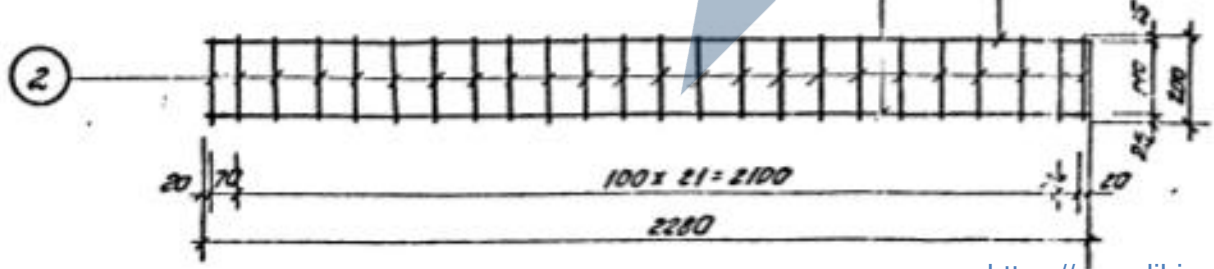
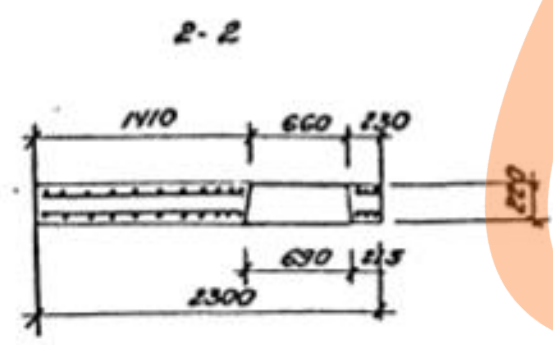
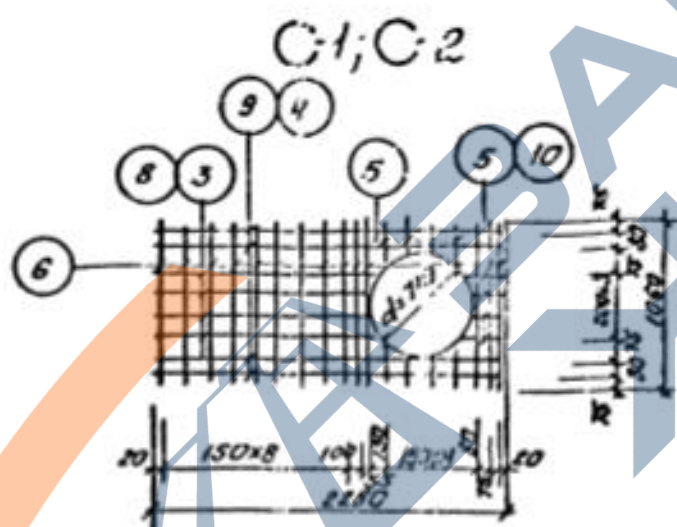
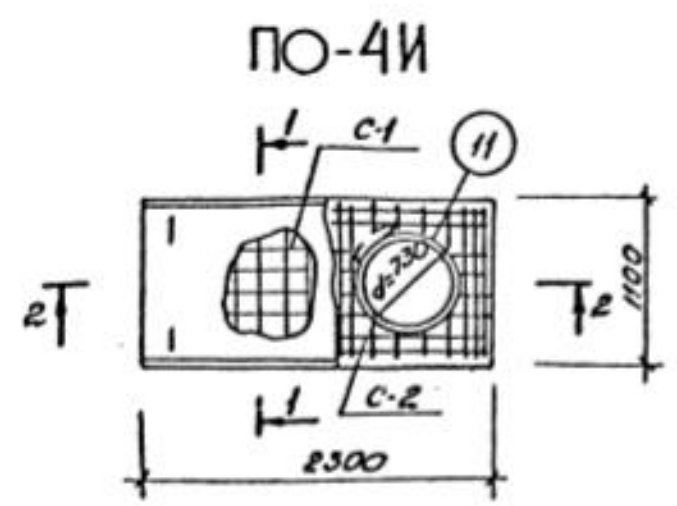
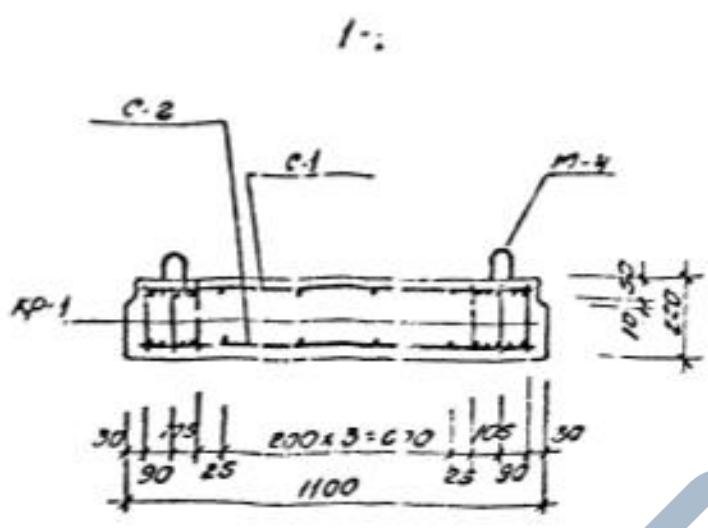
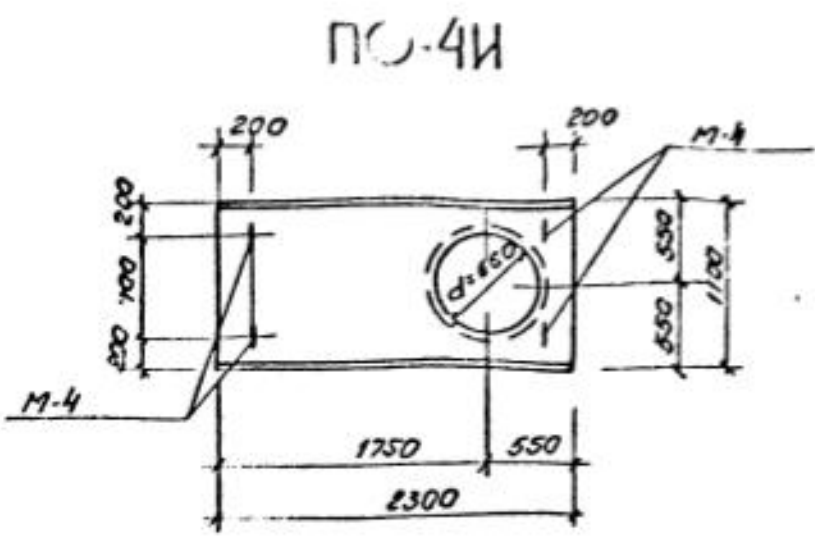
Таблица схем испытаний

Схема испытаний	Марка элемента	L мм	Контроль разр на - нагрузка q T/м <sup>2</sup>
	п4У п4У-2	2100	8.9
	п78У п78У-2	3600	7.8
	п79У	4400	7.0
	п710У	4800	7.2
	п75У	3600	7.9
	п76У	4400	7.6
	п77У	4800	8.6
	п4У-1	2100	11.5
	п78У-1	3600	9.7
	п79У-1	4400	8.8
	п710У-1	4800	11.1
	п75У-1	3600	10.8
	п76У-1	4400	9.6
	п77У-1	4800	11.2

Номенклатура

Марка изделия	Эскиз	размеры, мм			Марка бетона	Масса изделия т	Объем бетона в м <sup>3</sup>	расход металла на 1 м <sup>2</sup> бетона в кг	расход металла, кг					Нормаль.	Примечание	
		ℓ	б	h					А-III	А-II	А-I	Закл. ст. стали (прокат)	Итого			
ПО 4U		2300	1100	220	300	1.18	0.47	115.72	19.1	-	25.93	9.36	54.39	Нк-029-25	<p>в соответствии с п. 11.6 СНиП II-36-73 плиты предназначены для применения их под улицами и дорогами местного значения жилых микрорайонов как в проезжей так и в непроезжей части, под дорогами и на территориях вне проезжей части в сельской местности. При заглублении от планировочной отметки до верха перекрытия камер 0.3 ÷ 2.0 м и нагрузке Н-10 от одной колонны.</p>	
ПОТ 8U		3400	1190	230	300	2.13	0.85	116.07	53.7	-	35.6	9.36	98.66	Нк-029-24		
ПО 4U-2		2300	1100	220	300	1.18	0.47	132.68	27.7	-	25.3	9.36	62.36	Нк-029-37		
ПОТ 9U		4000	1190	260	300	2.75	1.1	119.75	75.0	-	47.0	9.72	131.72	Нк-029-25		
ПОТ 10U		4600	1190	300	300	3.1	1.4	112.03	86.7	-	59.3	10.84	156.84	Нк-029-26		
ПТ 5U		3400	1190	230	300	2.33	0.93	77.16	40.8	-	21.6	9.36	71.76	Нк-029-27		
ПТ 6U		4000	1190	260	300	3.1	1.24	74.61	59.4	-	23.4	9.72	92.52	Нк-029-28		
ПТ 7U		4600	1190	300	300	4.0	1.6	74.96	79.3	-	29.8	10.84	119.94	Нк-029-29		
ПО 4U-1		2300	1100	300	300	1.65	0.66	144.21	-	37.8	38.9	18.48	95.18	Нк-029-30		<p>в соответствии с п. 11.6 СНиП II-36-73 плиты предназначены для применения их под автомобильными дорогами общей сети и дорогами промьшленных предприятий, под скоростными дорогами, магистральными улицами и дорогами местного движения промьшленных и складских районов населенных пунктов как в проезжей так и в непроезжей части. При заглублении от планировочной отметки земли до верха перекрытия камер 0.3 ÷ 2.0 м и нагрузке Н-30 от двух колонн или от НК-80.</p>
ПОТ 8U-1		3400	1190	300	300	2.78	1.11	142.51	-	95.3	57.6	10.84	163.74	Нк-029-31		
ПОТ 9U-1		4000	1190	400	500	4.0	1.6	146.86	-	183.5	83.0	18.48	234.98	Нк-029-32		
ПОТ 10U-1		4600	1190	400	300	4.8	1.9	142.83	-	194.8	96.1	18.48	209.38	Нк-029-33		
ПТ 5U-1		3400	1190	300	300	3.03	1.21	155.16	-	117.9	59.0	10.84	187.74	Нк-029-34		
ПТ 6U-1		4000	1190	400	300	3.3	1.4	153.73	-	118.6	91.8	10.84	221.24	Нк-029-35		
ПТ 7U-1		4600	1190	400	300	3.48	1.19	132.44	-	177.1	107.6	18.48	303.18	Нк-029-36		

Сборка арматуры на одну плиту



№ п/п	Значения	Ф мм	Длина мм	Кол.		Вес кг	№ на плане
				в каркасе	в связи с		
ГР-1 шт 6	2280	12А-III	2280	1	6	13.7	2.1
	200	6А-I	200	24	144	28.8	9.95
	2280	6А-I	2280	1	6	13.7	11.5
С-1 шт 1	1385-1405	6А-I	ср. дл. 1395	4	4	5.54	0.51
	2280	6А-I	2280	4	4	9.12	0.51
	185-205	6А-I	ср. дл. 195	12	12	2.4	0.04
	1060	6А-I	1060	14	14	14.9	0.3
	1385-1405	8А-III	ср. дл. 1395	4	4	6.64	0.8
	2280	8А-III	2280	4	4	9.12	0.31
С-2 шт 1	185	8А-III	185	4	4	0.8	0.18
	1060	6А-I	1060	14	14	14.9	0.3
	185-205	6А-I	ср. дл. 195	12	12	2.4	0.04
Отдельн. стержни	1-240	8А-I	240	2	2	6.3	1.1

Выборка стали на одну плиту, кг.

Марка плиты	Сталь класса А-III по ГОСТ 5781-75			Сталь класса А-I по ГОСТ 5781-75		Всего
	12	8	Итого	6	8	
ПО4И	12.6	6.5	19.1	23.73	2.2	25.93

Показатели на 1 плиту

Марка плиты	Вес т	Марка бетона	Объем бетона м³	Расход стали кг
ПО4И	1.18	300	0.47	46.03

Выборка закладных элементов на одну плиту

Марка плиты	Марка закладного элемента	Кол.	№ листа
ПО4И	М-4	4	14-013-33

Примечания:  
На плане армирования каркасы условно не показаны.  
Каркасы сварить между собой стержнями ф 6А-I с шагом 100 мм.

ЧГРП	Начальн. ТПО	И.В. Алексеев	Плита ПО4И.	№ 1-122-23
	Руковод. группы	М.В. Масляков		
Введено приказом №44 от 25.04.18г.				

Спецификация арматуры на одну плиту.

Марка и к-во сеток и каркасов	№ поз.	Эскиз	φ мм	Длина мм	К-во		Суммарная длина м	Вес кг	
					всего в каркасе	в сетке		ед.	на плиту
КР-1	1	3380	20А-III	3380	1	2	6.8	8.7	16.8
	2	3380	6А-I	3380	1	2	6.8	0.8	1.6
	шт 2	210	6А-I	210	35	70	14.7	0.05	3.5
КР-2	4	3380	18А-III	3380	1	4	13.5	6.8	27.2
	2	3380	6А-I	3380	1	4	13.5	0.8	3.2
	шт 4	210	6А-I	210	35	140	29.4	0.05	7.0
С-1	11	1150	6А-I	1150	21	21	24.2	0.26	5.5
	5	1590-1650	6А-I	ср. дл. 1620	4	4	6.48	0.36	1.7
	шт. 1	3380	6А-I	3380	4	4	13.5	0.8	3.2
С-2	7	220-230	6А-I	ср. дл. 225	16	16	3.6	0.05	0.8
	8	185-205	6А-I	195	8	8	1.6	0.04	0.4
	шт. 1	1150	6А-I	1150	21	21	24.2	0.26	5.5
С-2	9	1590-1650	8А-III	ср. дл. 1620	4	4	6.48	0.65	2.6
	10	3380	8А-III	3380	4	4	13.5	1.34	5.4
	7	220-230	6А-I	225	16	16	3.6	0.05	0.8
Отдельные стержни	12	185-205	8А-III	195	8	8	1.6	0.08	0.8
	13	∅ d130	8А-I	2650	-	4	10.6	1.1	4.4

Выборка стали на одну плиту, кг

Марка плиты	Сталь класса А-III по ГОСТ 5781-75				Сталь класса А-I по ГОСТ 5781-75			Всего
	φ мм			Углов	φ мм		Углов	
ПОТ 8Ц	20	18	8	52.6	6	8	37.6	90.2

Показатели на одну плиту

Марка плиты	Вес т	Марка бетона	Объем бетона м³	Расход стали кг
ПОТ 8Ц	2.13	300	0.85	90.2

Выборка закладных элементов на одну плиту

Марка плиты	Марка закладного элемента	№ листа
ПОТ 8Ц	М-4	4

Примечания:

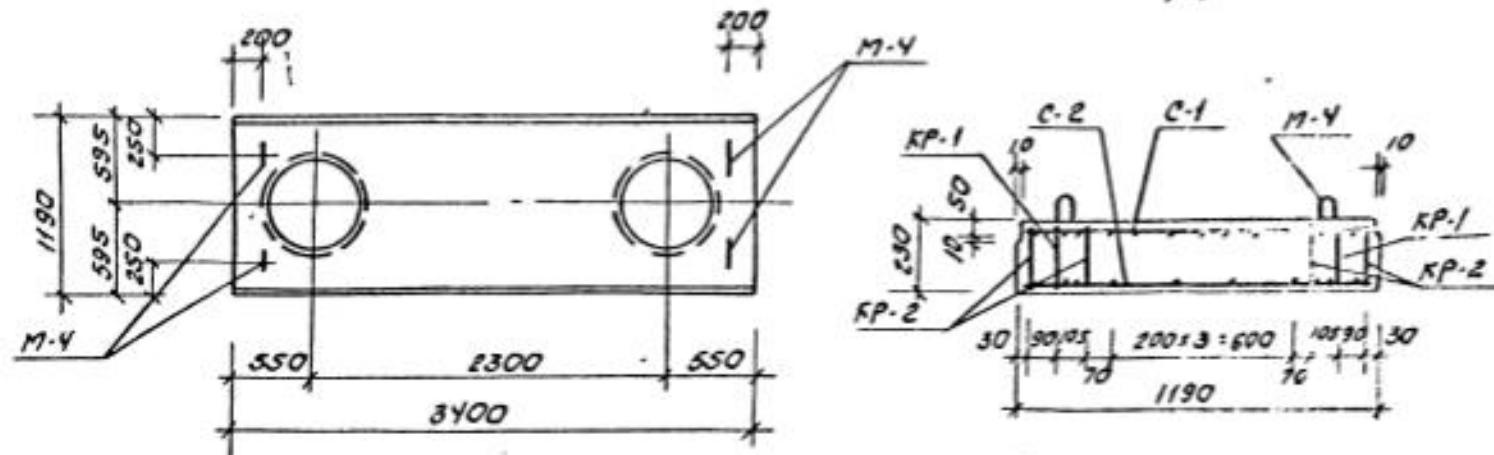
На плане армирования каркасы условно не показаны. Каркасы сварить между собой стержнями φ6А-I с-210 через 200 мм.

Начальник ПТО: *Алексеев*  
 Руководитель группы: *Мах*  
 М.С. Мясникова  
 Издана приказом №44 от 25.04.78г

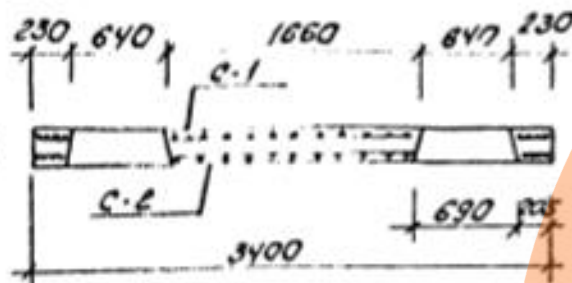
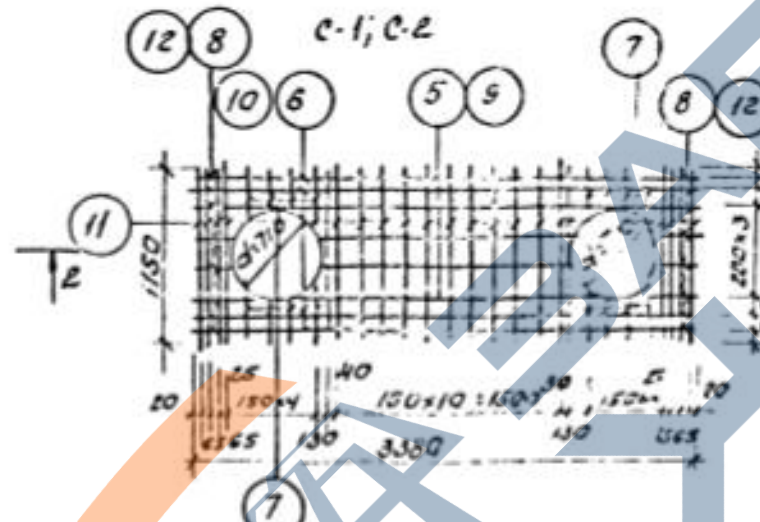
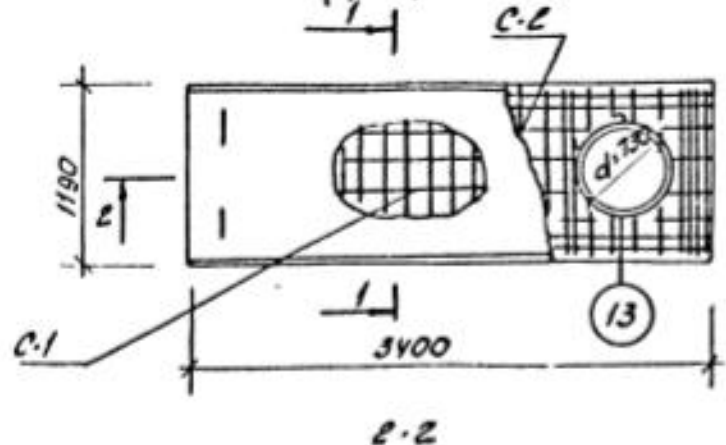
Плита ПОТ-8Ц

1-929-24

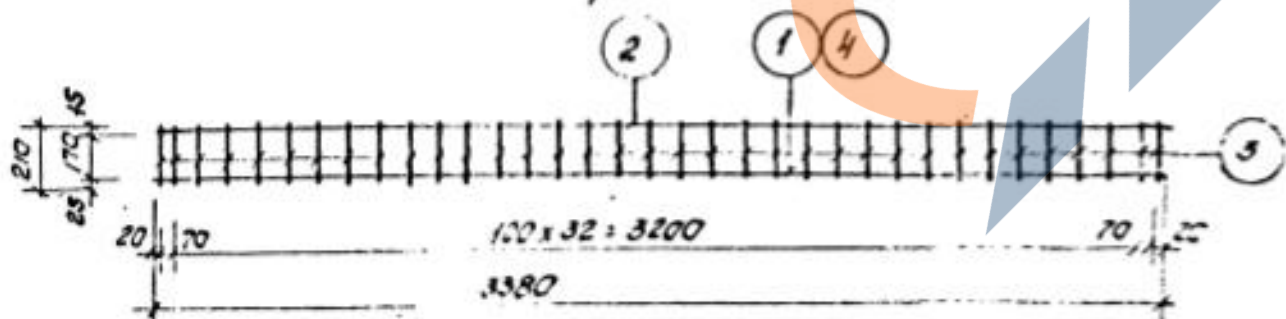
ПОТ 8Ц

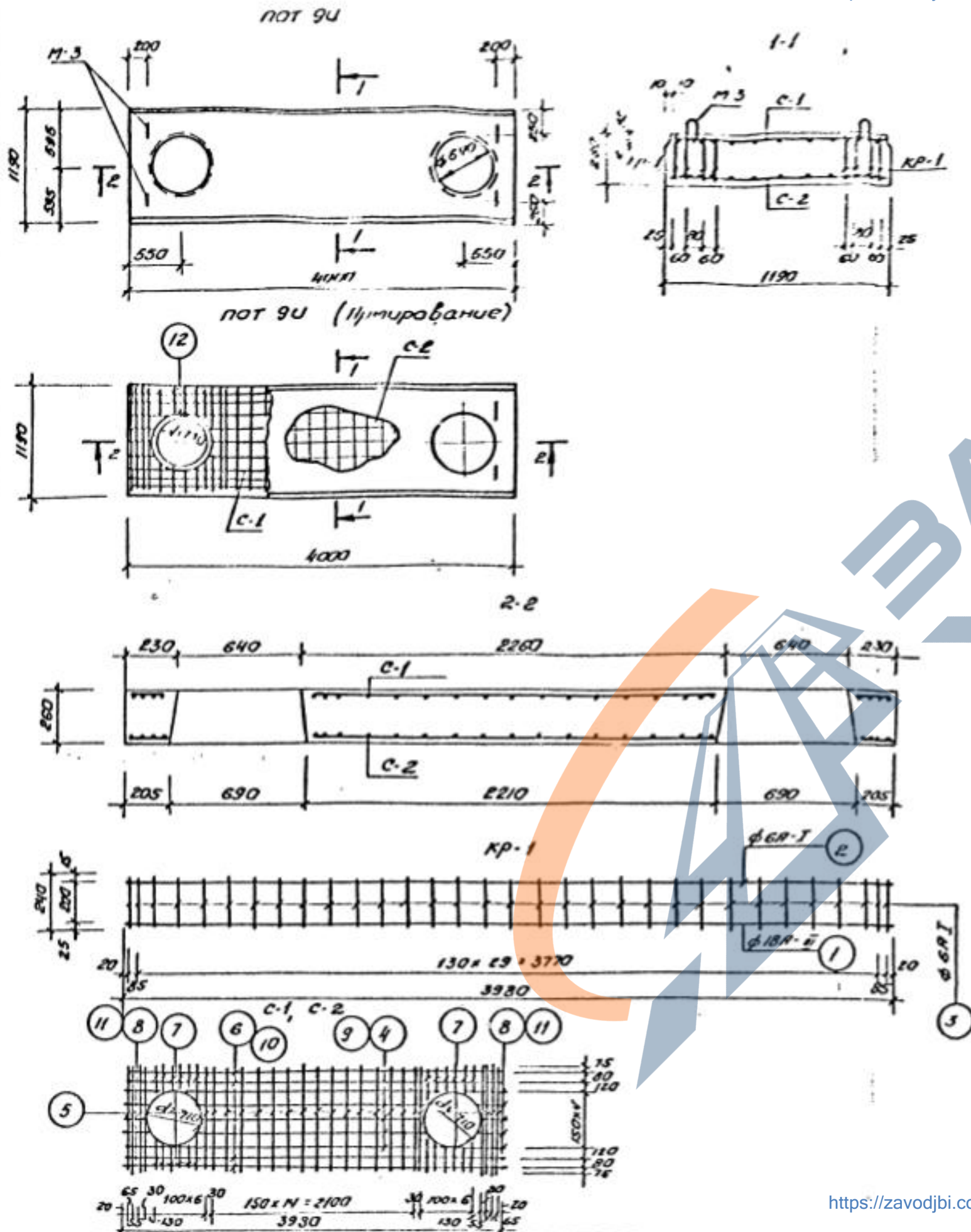


ПОТ-8Ц (армирование)



КР-1, КР-2





Техническое описание конструкции на одну плиту

№ стержня	№ стержня	Диаметр, мм	Длина, мм	Кол-во		Объем бетона, м³	Объем стали, кг	Объем бетона, м³	Объем стали, кг
				стержней	плиты				
КР-1	1	φ18А-III	3980	1	8	31.8	2.7	640	
3 шт	2	φ6А-I	3980	1	8	31.8	0.23	7.1	
	3	φ6А-I	240	32	256	61.4	0.05	13.6	
	4	φ8А-III	2100-2210	5	5	11.0	0.87	2.3	
С-2	5	φ6А-I	1150	25	25	28.8	0.25	6.4	
1 шт	6	φ8А-III	3980	4	4	15.9	1.67	6.3	
	7	φ6А-I	270-270	24	24	6.4	0.05	1.2	
	8	φ8А-III	103-103	10	10	1.95	0.08	0.8	
	9	φ6А-I	2100-2210	5	5	11.0	0.49	2.4	
С-1	5	φ6А-I	1150	25	25	28.8	0.25	6.4	
1 шт	10	φ6А-I	3980	4	4	15.9	0.9	3.6	
	7	φ6А-I	210-230	24	24	5.3	0.06	1.2	
	11	φ6А-I	103-103	10	10	1.9	0.07	0.4	
Отдельные стержни	12	φ18А-III	2850	-	4	10.6	1.1	4.4	

Показатели на одну плиту.

Марка плиты	Вес т	Марка бетона	Объем бетона м³	Расход стали кг
Пот 9У	2.75	300	1.1	121.9

Выборка закладных элементов на 1 плиту.

Марка плиты	Марка закладного элемента	Кол-во	№ листа
Пот 9У	М-3	4	Ик-018-38

Выборка стали на одну плиту, кг.

Марка плиты	Сталь класса А-III по ГОСТ 5781-75			Сталь класса А-III по ГОСТ 5781-75			Всего
	φ мм	Утого	φ мм	Утого	φ мм	Утого	
Пот-9У	18	11.4	75.0	8	42.6	47.0	121.9

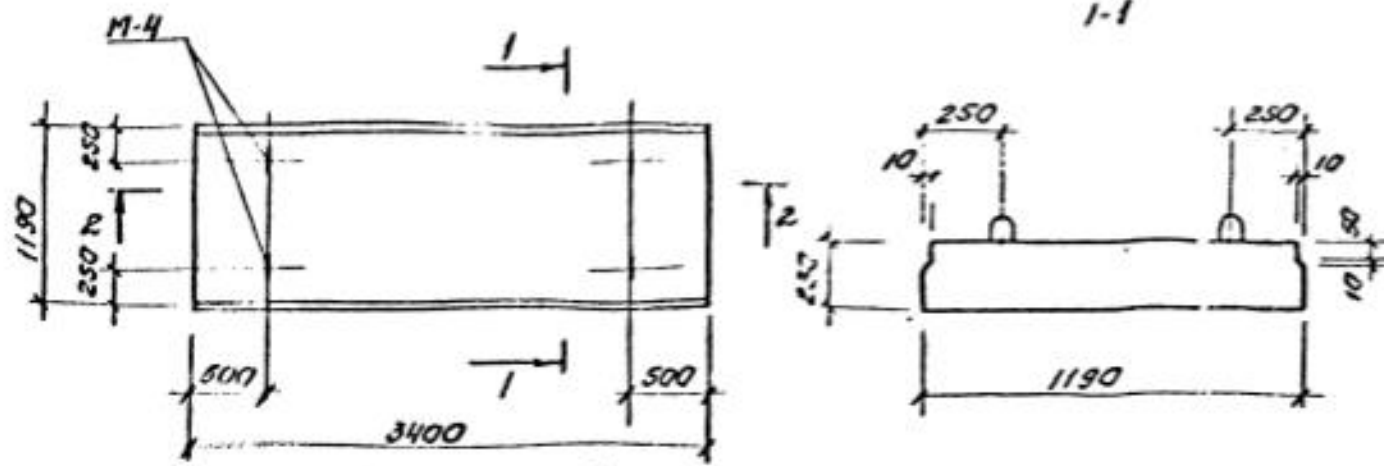
Примечания:  
 1. На плане армирования каркасы условно не показаны.  
 2. Каркасы сварить между собой стержнями φ6А-I с шагом 1000 мм

ЧГРП	Начальн. ТПО	Алексеев	Плита Пот 9У	Ик-029-25
	Руководит. группы	Масалыгу		
Введено приказом №44 от 25.04.78г.				

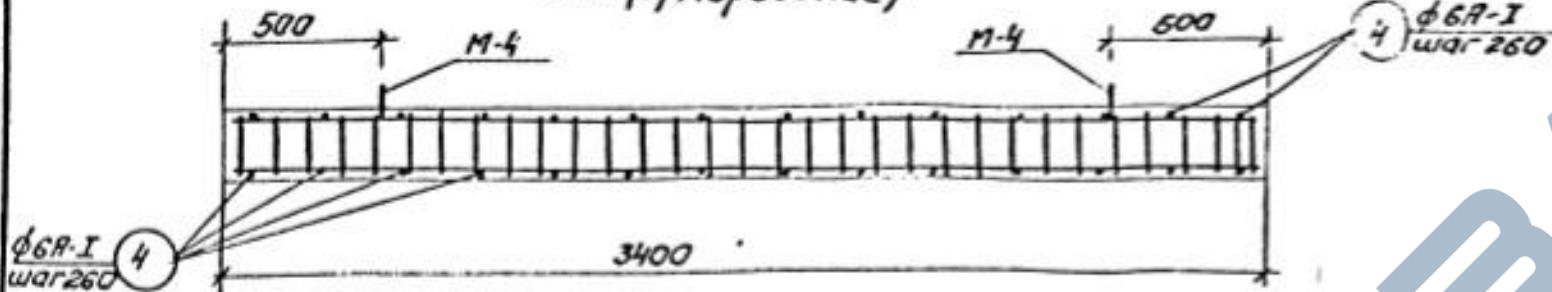


ПТ 5U

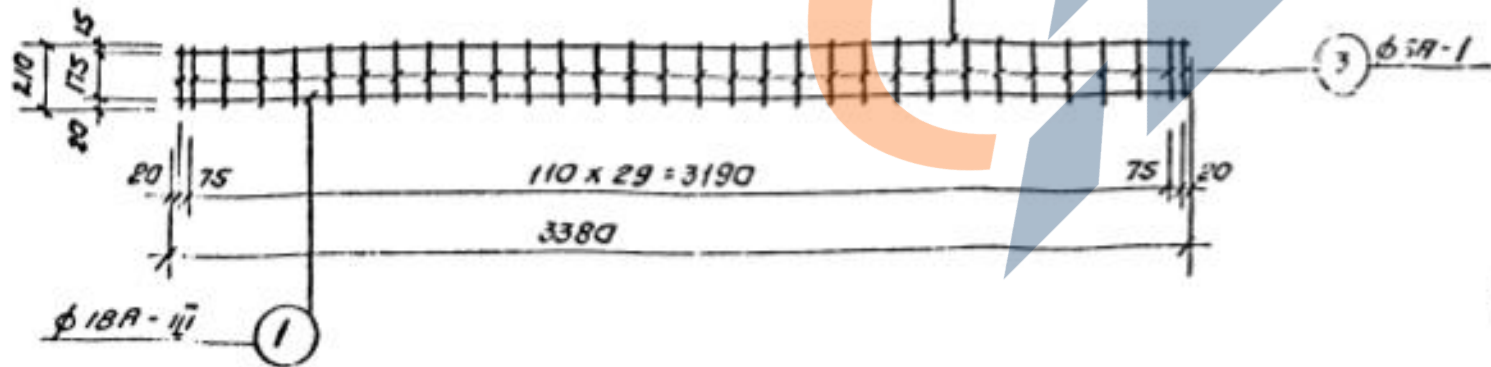
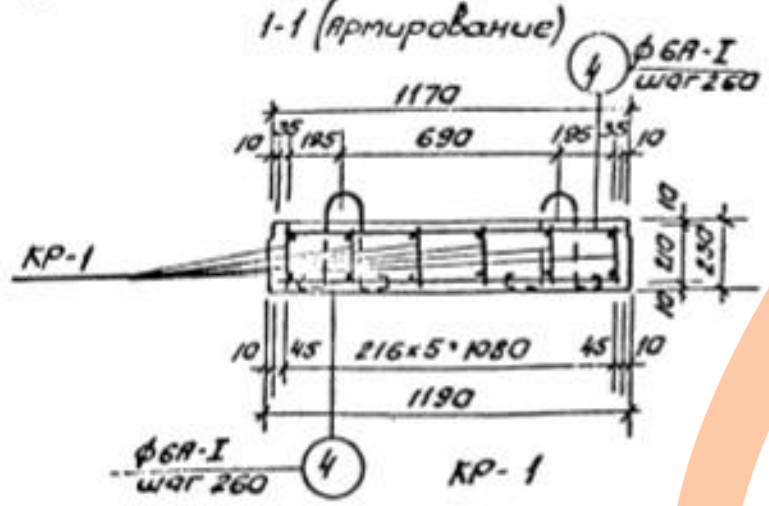
Специальная арматура на одну плиту



2-2 (Армирование)



1-1 (Армирование)



Марка и № сетки и каретки соби	N №3	Знач	φ мм	Длина мм	К-во		Объем бетона м³	Вес кг.	
					Сетки	Каретки		№	на плиту
KR-1 шт. 6	1	3380	12A-II	3380	1	6	20.3	6.8	40.8
	2	3380	6A-I	3380	1	6	20.3	0.8	4.8
	3	210	6A-I	210	32	192	17.4	0.05	9.6
Отдельные стержни	4	1150	6A-I	1150	-	28	32.21	1.26	7.2

Выборка стали на одну плиту кг.

Марка плиты	Сталь класса А-III по ГОСТ 5781-75			Сталь класса А-I по ГОСТ 5781-75			Всего
	φ мм		Итого	φ мм		Итого	
	18			6			
ПТ 5U	40.8		40.8	21.6	21.6	62.4	

Показатели на одну плиту

Марка плиты	Вес т	Марка бетона	Объем бетона м³	Расход стали кг
ПТ 5U	2.33	300	0.93	62.4

Выборка закладных элементов на одну плиту.

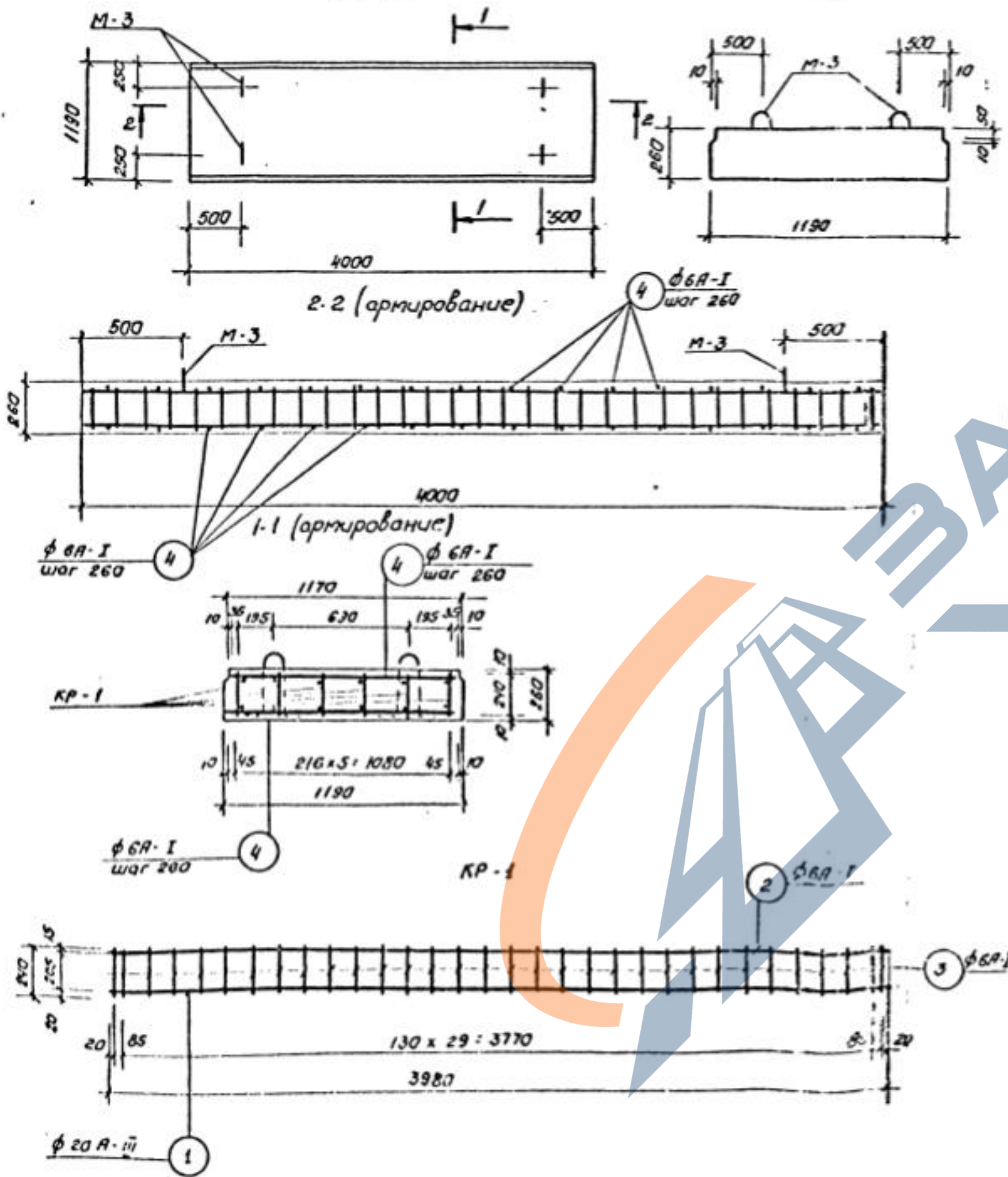
Марка плиты	Марка закладного элемента	Кол-во	№ листа
ПТ 5U	M-4	4	Нк-029-38

ЧГРП	Начальн. ГТО Руковод. группы.	Алексеев	Маслыгина	Плита ПТ5U	Нк-029-27
Введено приказом №44 от 25.04.78г.				1:25	1:50

ПТ 6U

1-1

Спецификация арматуры на одну плиту



Марка и к-во сеток и каркасов	№ поз.	ЭСКУЗ	φ мм	Длина мм	К-во		Площадь м	Вес кг	
					в сетке в марк.	в плите		Ед.	на плиту
КР-1 шт 6	1	3980	20A-III	3980	1	6	23.9	9.9	59.4
	2	3980	6A-I	3980	1	6	23.9	0.9	5.4
	3	240	6A-I	240	32	192	46.1	0.05	9.6
Отдельные стержни	4	1150	6A-I	1150	-	32	36.80	0.26	8.7

Выборка стали на одну плиту, кг.


Марка плиты	Сталь класс А-III по гост 5781-75			сталь класса по гост 5781-75		Всего
	φ мм		Итого	φ мм		
ПТ 6U	20			59.4	6	
					23.4	23.4

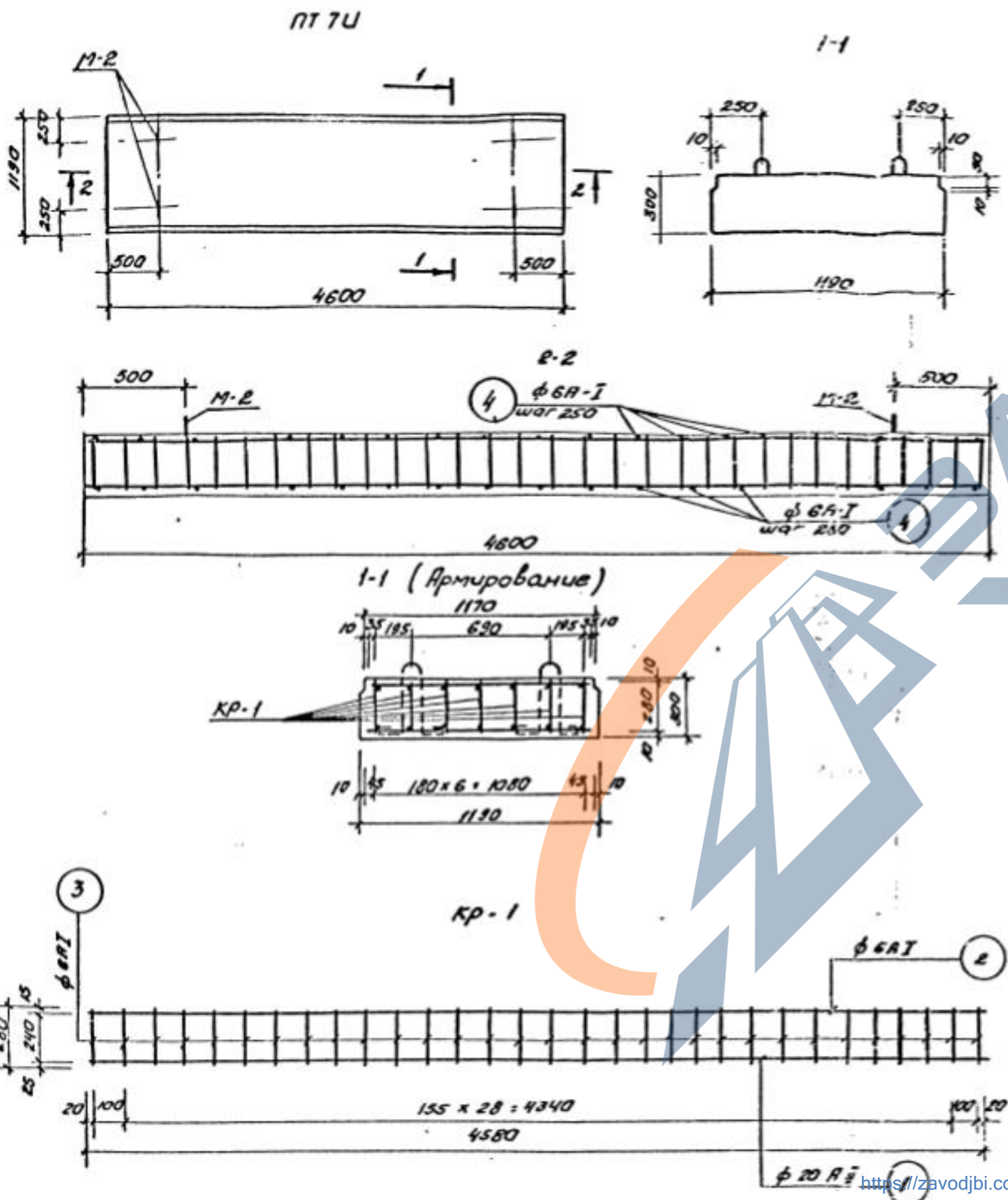
Показатели на одну плиту

Марка плиты	Вес т	Марка бетона	Объем бетона м³	Расход стали кг
ПТ 6U	3.1	300	1.24	82.8

Выборка закладных элементов на одну плиту

Марка плиты	Марка закладного элемента	Кол-во	№ листа
ПТ-6U	М-3	4	Нк-029-38

 ЧГРП Заведено приказом №44 от 25.04 78г.	Начальн. ТПО Руководитель группы: <i>Мас</i>	Алексей Масальгина	Плита ПТ 6U	Нк-029-28
	1: 25 1: 30	1		



Список расхода арматуры на одну плиту

Марка и код арматуры	Секция	φ мм	Шаг мм	Кол-во	Длина м	Объем м³	Вес кг	на плиту	
KR-1 Тшт.	1	4580	φ20A-II	4580	1	7	32.1	1.3	79.3
	2	4580	φ6A-I	4580	1	7	32.1	1.0	7.1
	3	280	φ6A-I	280	31	217	60.8	2.1	13.5
Отдельн. стержни	4	1150	φ6A-I	1150	-	38	41.4	0.3	9.2

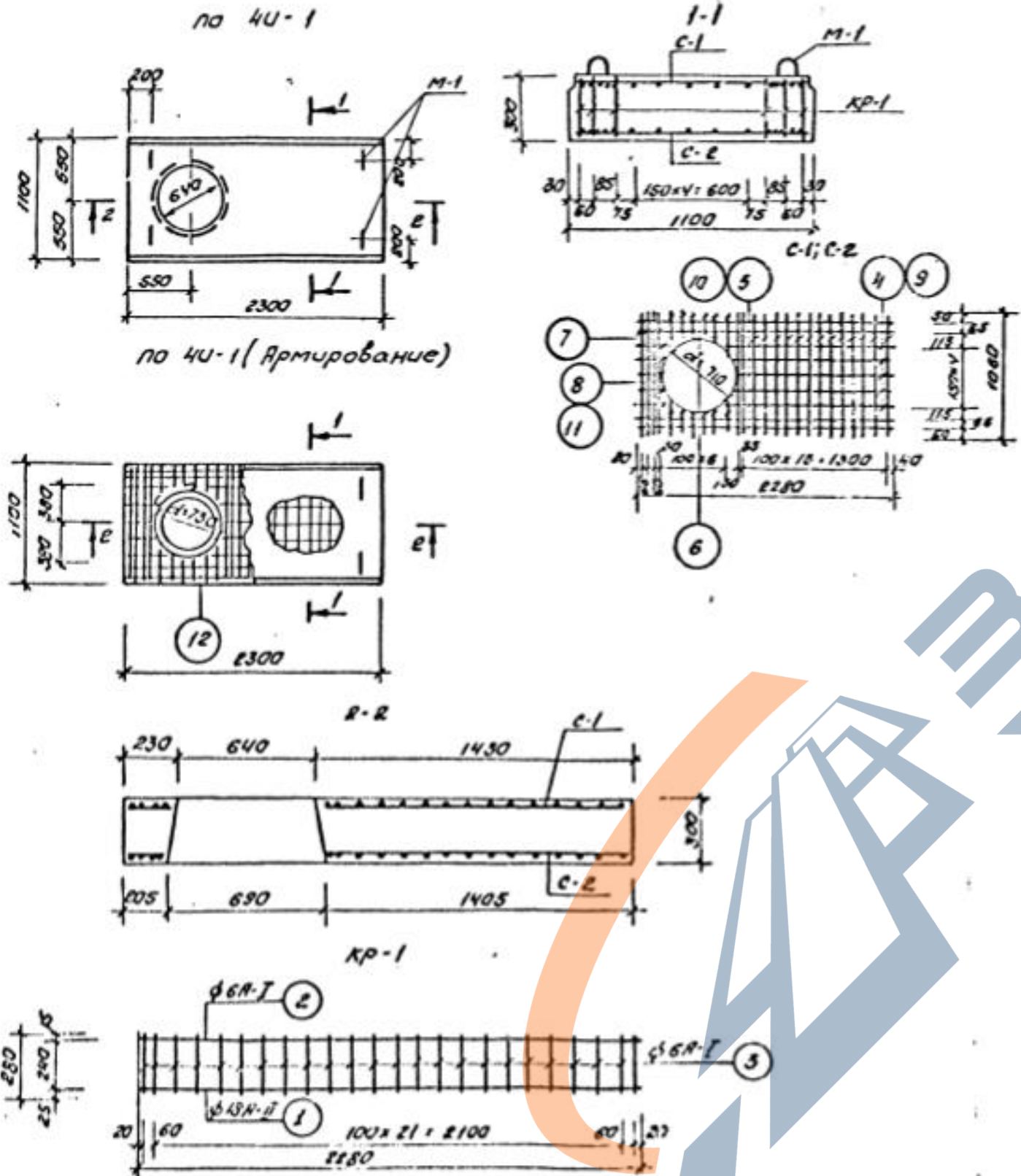
Выборка стали на одну плиту, кг

Марка плиты	Сталь класса А-III по ГОСТ 5781-75		Сталь класса А-III по ГОСТ 15781-75		Всего
	φ мм	Углого	φ мм	Углого	
ПТ 7U	20	79.3	6	29.8	109.1

Показатели на одну плиту / Выборка закладных элементов на 1 плиту.

Марка плиты	Вес т.	Марка бетона	Объем бетона м³	Расход стали кг	Марка плиты	Марка закладного элемента	Кол-во	№ листа
ПТ 7U	4.0	300	1.6	108.7	ПТ 7U	М-2	4	Нк-029-38

	Исполн. ТПО	Алексеев	Плита ПТ-7U	Нк-029-29
	Руковод. Завода	Мас		
Зведено приказом №44 от 25.04.78г.				



Спецификация арматуры на одну плиту.

Марка и кол-во каркасов сеток	№ поз.	Эскиз	Ф мм	Длина мм	Кол-во		Общая длина м	Вес в кг	
					в сет. в каркасе	в плите		ед.	на плиту
КР-1 6 шт	1	2280	φ18A-II	2280	1	6	13.7	4.6	27.4
	2	2280	φ6A-I	2280	1	6	13.7	0.5	3.1
	3	280	φ6A-I	280	24	144	40.3	0.06	8.6
С-1 шт.1	4	1385 ± 1405	φ6A-I	ср. дл. 1395	5	5	7.0	0.30	1.5
	5	2280	φ6A-I	2280	4	4	9.2	0.50	2.0
	6	185 ± 205	φ8A-I	ср. дл. 195	12	12	2.3	0.08	1.0
	7	1060	φ8A-I	1060	19	19	20.1	0.43	8.2
	8	185 ± 205	φ6A-I	ср. дл. 195	5	5	1.0	0.04	0.2
С-2 шт.1	9	1385 ± 1405	φ8A-I	ср. дл. 1395	5	5	7.0	0.5	2.5
	10	2280	φ12A-II	2280	4	4	9.2	2.59	10.4
	6	185 ± 205	φ8A-I	195	12	12	2.3	0.08	1.0
	7	1060	φ8A-I	1060	19	19	20.1	0.43	8.2
Отдельные стержни	11	185 ± 205	φ8A-I	195	5	5	1.0	0.08	0.4
	12	φ d. 130	φ8A-I	2650	-	2	5.3	1.1	2.2

Выборка стали на одну плиту, кг.

Марка плиты	Сталь класса А-II по ГОСТ 5781-75			Сталь класса А-I по ГОСТ 5781-75			Всего
	φ мм		Итого	φ мм		Итого	
	18	12		8	6		
по 4У-1	27.4	10.4	37.8	23.5	15.4	38.9	76.7

Показатели на одну плиту

Марка плиты	Вес т	Марка бетона	Объем бетона м³	Расход стали кг
по 4У-1	1.65	300	0.66	76.7

Выборка закладных элементов на 1 плиту

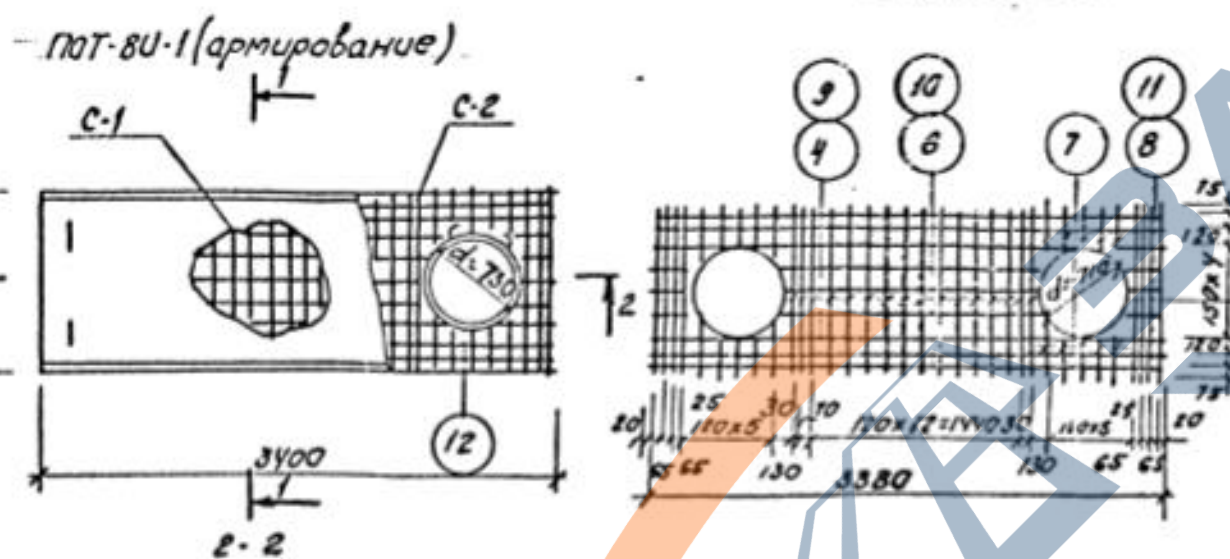
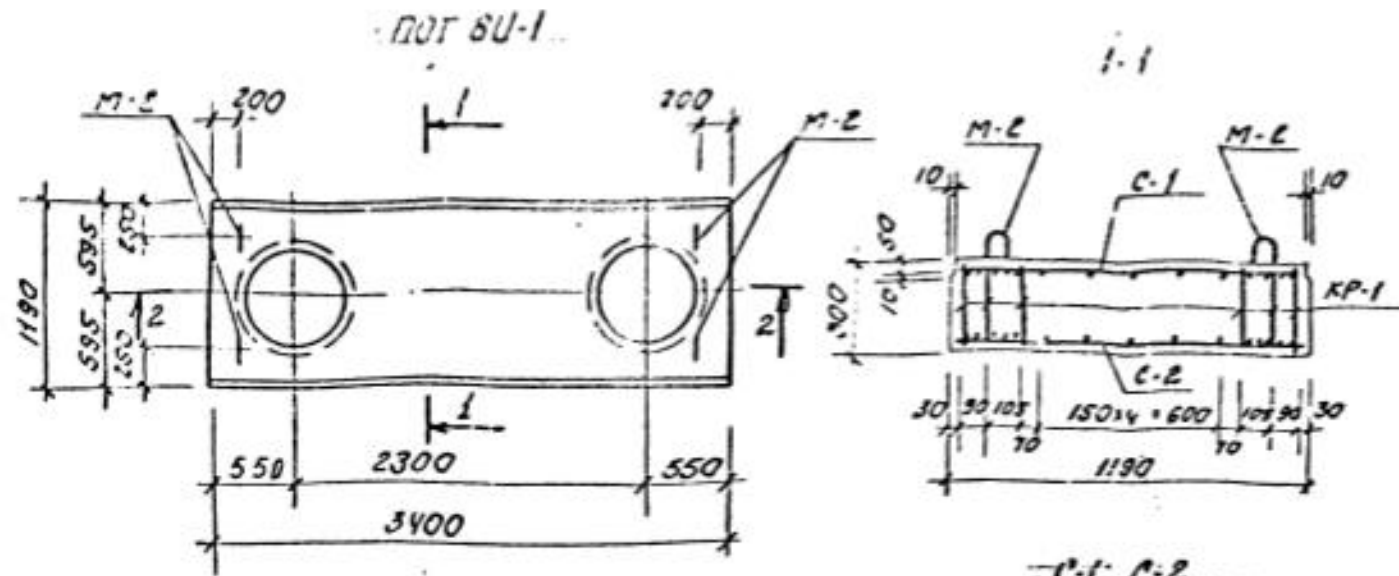
Марка плиты	Марка закладного элемента	Кол-во	№ листа
по 4У-1	М-1	4	НК-029-38

Примечания:

1. На плане армирования каркасы условно не показаны.
2. Каркасы сварить между собой стержнями φ8A-I с-210 через 1000 мм.

	Начальн. ГТО	<i>Алексей</i>	Алексеев	Плита по 4У-1	НК-029-30
	Руковод. группы	<i>Маш</i>	Масальни-на		
Издано приказом №44 от 25.04.78г.					

Спецификация арматуры на одну плиту



№ поз.	Значения	Фр мм	Длина мм	Кол-во		Общая длина м	Вес кг.	
				всего	в плите		ед.	на плиту
КР-1 шт. 6	3380	25A-II	3380	1	6	20.3	13.1	78.5
	3380	8A-I	3380	1	6	20.3	1.3	7.8
	280	8A-I	280	24	144	40.3	0.11	15.9
С-1 шт. 1	1590+1650	6A-I	ср. дл. 1620	5	5	8.1	0.36	1.8
	1150	8A-I	1150	23	23	26.5	0.45	10.4
	3380	6A-I	3380	4	4	13.5	0.8	3.2
	220+230	8A-I	ср. дл. 225	20	20	4.4	0.09	1.8
	185+205	6A-I	ср. дл. 195	10	10	1.9	0.04	0.4
	1590+1650	10A-II	ср. дл. 1620	5	5	8.1	1.03	5.1
С-2 шт. 1	3380	10A-II	3380	4	4	13.5	2.1	8.4
	1150	8A-I	1150	23	23	26.5	0.45	10.4
	220+230	8A-I	ср. дл. 225	20	20	4.4	0.09	1.8
	185+205	10A-II	ср. дл. 195	10	10	1.9	0.12	1.2
Отдельные стержни	2650	8A-I	2650	-	4	10.6	1.1	4.4

Выборка стали на одну плиту, кг.

Марка плиты	Сталь класса А-I по ГОСТ 5781-75			Сталь класса А-II по ГОСТ 5781-75			Всего
	8	6	Итого	25	10	Итого	
ПЛОТ ВУ-1	52.5	5.7	58.2	78.6	14.7	93.3	151.5

Показатели на одну плиту

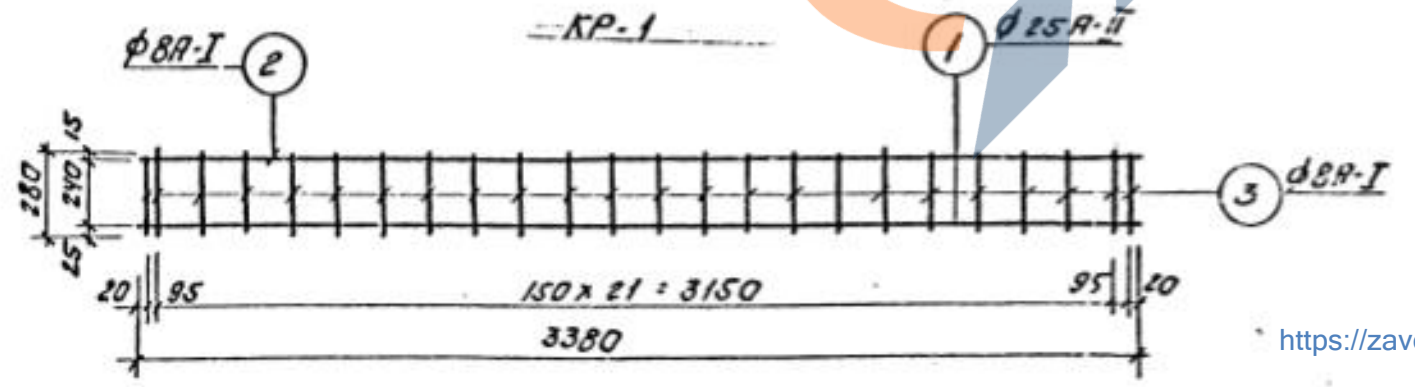
Марка плиты	Вес т	Марка бетона	Объем бетона м³	Расход стали кг
ПЛОТ ВУ-1	2.78	300	1.11	151.5

Выборка закладных элементов на одну плиту

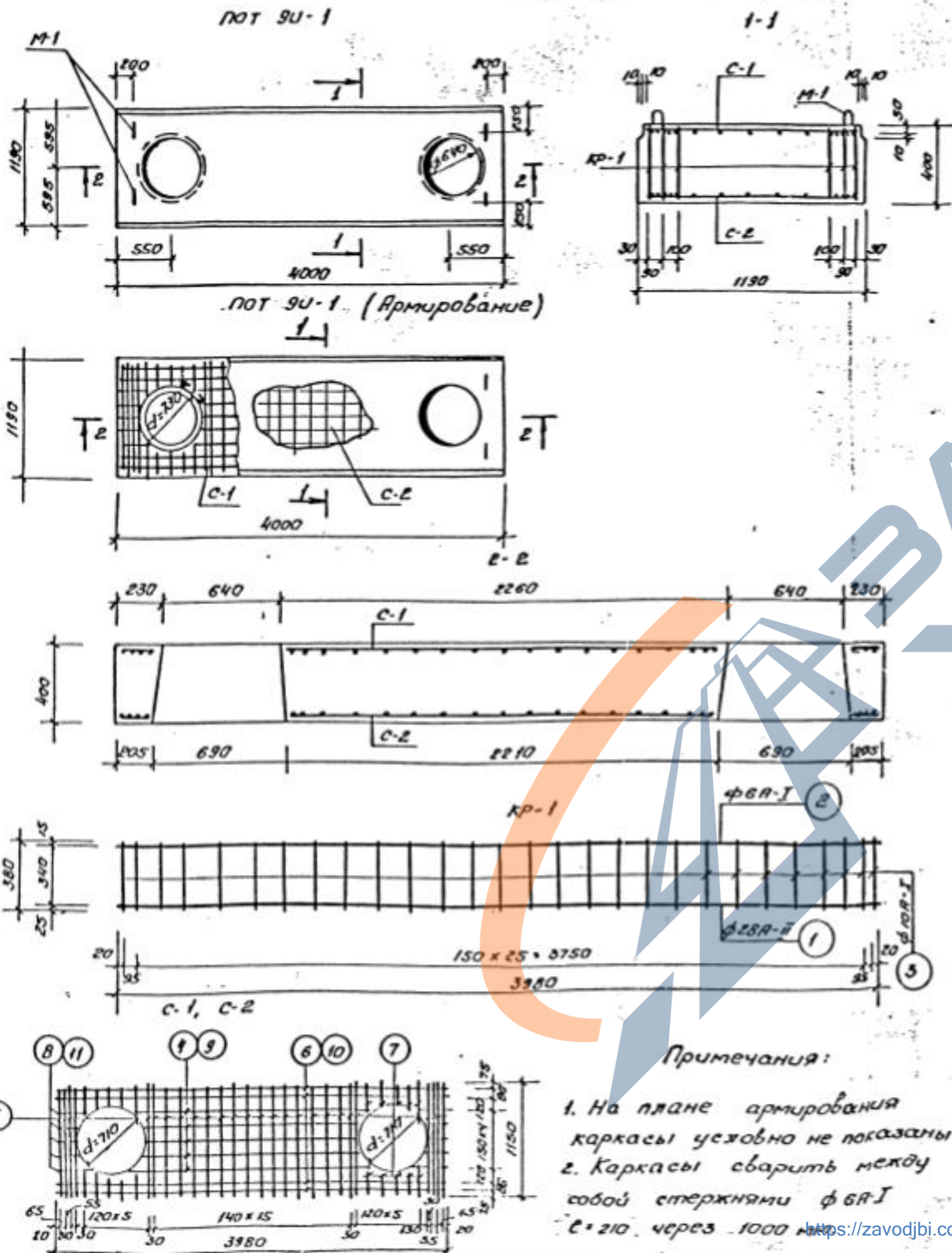
Марка плиты	Марка закладного элемента	Кол-во	№ листа
ПЛОТ ВУ-1	М-2	4	Нк-029-31

Примечания:

- На плане армирования каркасы условно не показаны.
- Каркасы сварить между собой стержнями 6A-I с 210 через 1000 мм.



4ГРП  
 Нач-ник ТТО  
 Руководитель группы  
 Алексей Масальский  
 Плита: ПЛОТ ВУ-1  
 Нк-029-31  
 Введено приказом №44 от 25.04.78г.  
 М: 25  
 Л: 50  
 Ист. лист 1



**Примечания:**  
 1. На плане армирования каркасы условно не показаны  
 2. Каркасы сварить между собой стержнями  $\phi 6A-I$   
 с-210 через 1000 мм

Спецификация арматуры на одну плиту.

Марка и кол-во каркасов сеток	№ поз.	Эскиз	$\phi$ мм	Длина мм	Кол-во		Общая длина м	Вес кг	
					каркасов	плиты		ед.	на плиту
КР-1 6 шт.	1	3980	$\phi 28A-II$	3980	1	6	23.9	19.2	115.4
	2	3980	$\phi 6A-I$	3980	1	6	23.9	0.9	5.4
	3	380	$\phi 10A-II$	380	28	168	63.8	0.23	39.4
С-1 1 шт.	4	2190 ± 2210	$\phi 6A-I$	ср. дл. 2200	5	5	11.0	0.48	2.4
	5	1150	$\phi 8A-I$	1150	26	26	30	0.45	11.8
	6	3980	$\phi 6A-I$	3980	4	4	15.9	0.87	3.5
	7	220 ± 230	$\phi 8A-I$	ср. дл. 225	20	20	4.5	0.09	1.8
С-2 1 шт.	8	185 ± 205	$\phi 6A-I$	ср. дл. 195	10	10	1.9	0.04	0.4
	5	1150	$\phi 8A-I$	1150	26	26	30	0.45	11.8
	9	2190 ± 2210	$\phi 10A-II$	ср. дл. 2200	5	5	11	1.36	6.82
	10	3980	$\phi 10A-II$	3980	4	4	15.9	2.5	10.0
Отдельн. стержни.	7	220 ± 230	$\phi 8A-I$	ср. дл. 225	20	20	4.5	0.09	1.8
	11	185 ± 205	$\phi 10A-II$	ср. дл. 195	10	10	1.95	0.12	1.2
12	$\phi 8A-I$	2650	-	4	10.6	1.1	4.4		

Выборка стали на одну плиту, кг.

Марка плиты	Сталь класса А-I по ГОСТ 5781			Итого	Сталь класса А-II по ГОСТ 5781		Итого	всего
	$\phi$ мм				$\phi$ мм			
	6	8	10		28	10		
Пот 9У-1	12.0	31.6	39.4	83.0	115.4	18.1	133.5	216.5

Показатели на одну плиту

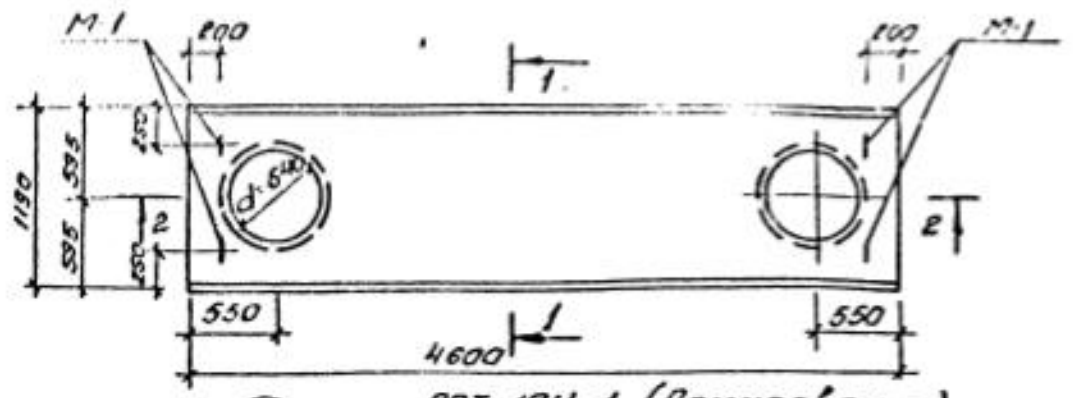
Марка плиты	Вес т	Класс бетона	Объем бетона м <sup>3</sup>	Расход стали кг.
Пот 9У-1	4.0	B25	1.6	216.5

Выборка закладных элементов на 1 плиту

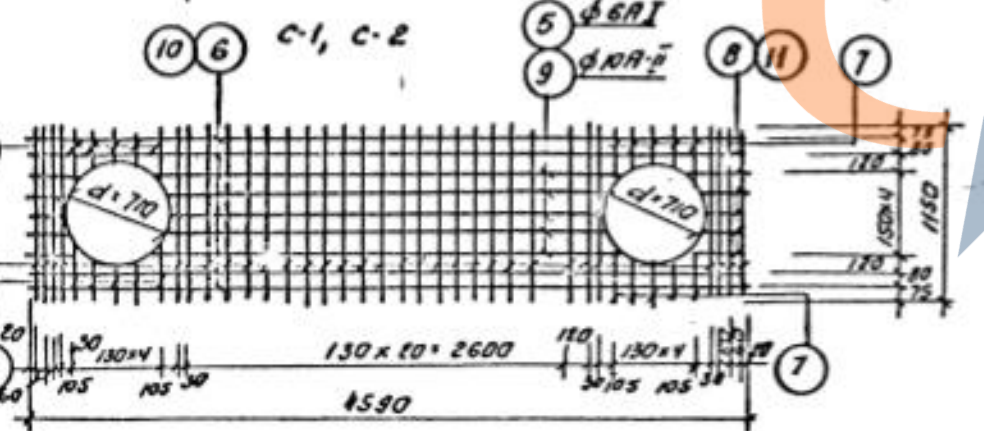
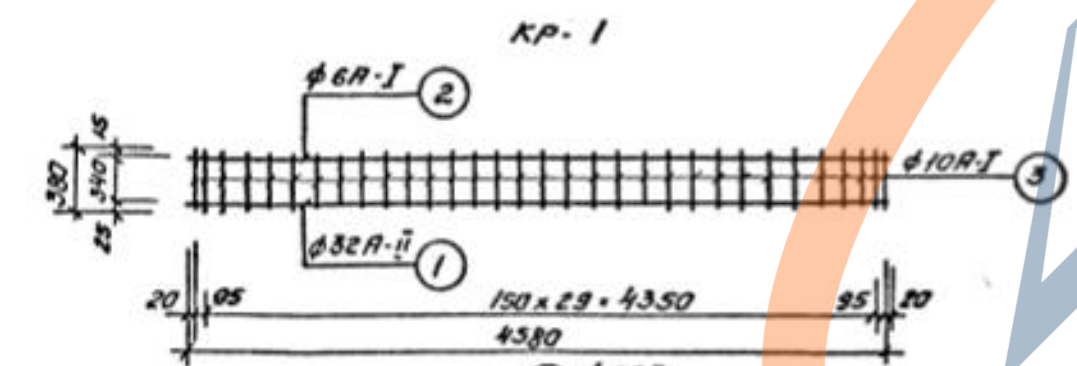
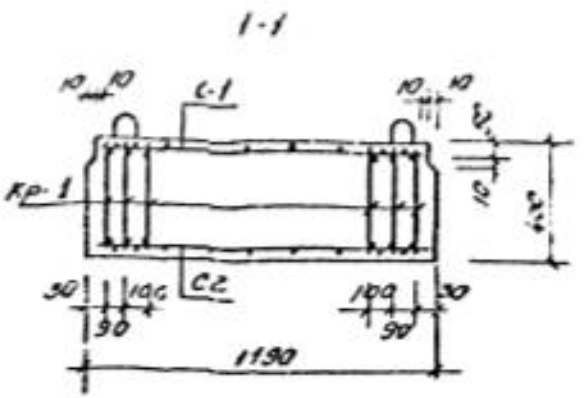
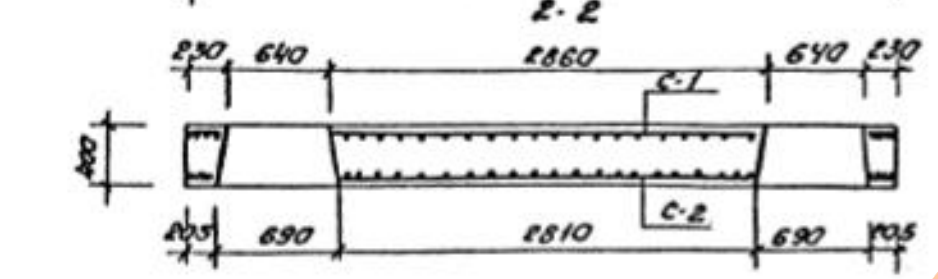
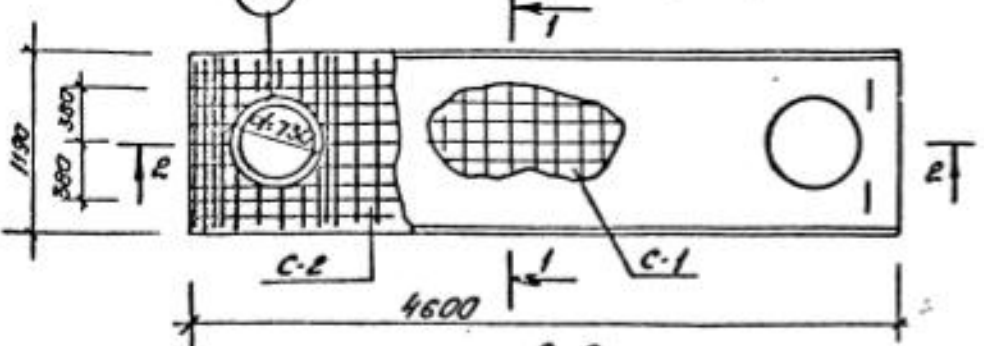
Марка плиты	Марка закладного элемента	Кол-во	№ листа
Пот 9У-1	М-1	4	Нк-029-38

Начальн. ТПО *Алексеев*  
 Руководитель группы *Масалы*  
 Введена приказом №44 от 25.04.78г.  
 Плита Пот 9У-1  
 Нк-029-32  
 М: 25 1:50

1007 1001-1



план 1001-1 (Армирование).



Сводная таблица армирования на одну плиту.

№	Значение	φ мм	Длина мм	Кол-во		Объем бетона м³	Объем ст. кг	на плиту	
				шт	м				
Ср-1 6 шт	1	4580	φ32A-II	4580	1	6	27.5	28.9	173.5
	2	4580	φ6A-I	4580	1	6	27.5	1.0	6.1
	3	380	φ10A-I	380	32	192	73	0.2	45
C-1 шт 1	4	1150	φ8A-I	1150	32	32	36.8	0.46	14.7
	5	2190-2810	φ6A-I	CP. ДЛ. 2800	5	5	14.0	0.62	3.1
	6	4590	φ8A-I	4590	4	4	19.4	1.01	4.04
	7	220-230	φ8A-I	CP. ДЛ. 225	20	20	4.4	0.09	1.8
C-2 шт 1	8	185-205	φ8A-I	CP. ДЛ. 195	10	10	1.95	0.04	0.43
	9	2190-2810	φ10A-II	CP. ДЛ. 2800	5	5	14.0	1.73	8.67
	10	4590	φ10A-II	4590	4	4	19.4	2.85	11.4
Индивидуальные стержни	7	220-230	φ8A-I	CP. ДЛ. 225	20	20	4.4	0.09	1.8
	11	185-205	φ10A-II	CP. ДЛ. 195	10	10	1.95	0.11	1.18
12	φ70	φ8A-I	2650	-	4	10.8	1.1	4.4	

Выборка стали на одну плиту, кг.

Марка плиты	Сталь класса А-I по ГОСТ 5781-75			Итого	Сталь класса А-II по ГОСТ 5781-75		Итого	Всего
	φ мм	φ мм	φ мм		φ мм	φ мм		
плиты	10	8	6	96.1	32	10	21.3	200.9
	плиты 1001-1	45.0	37.4		13.7	173.5		

Показатели на одну плиту

Марка плиты	Вес т	Марка бетона	Объем бетона м³	Расход стали кг
плиты 1001-1	4.8	300	1.9	290.9

Выборка закладных элементов на 1 плиту

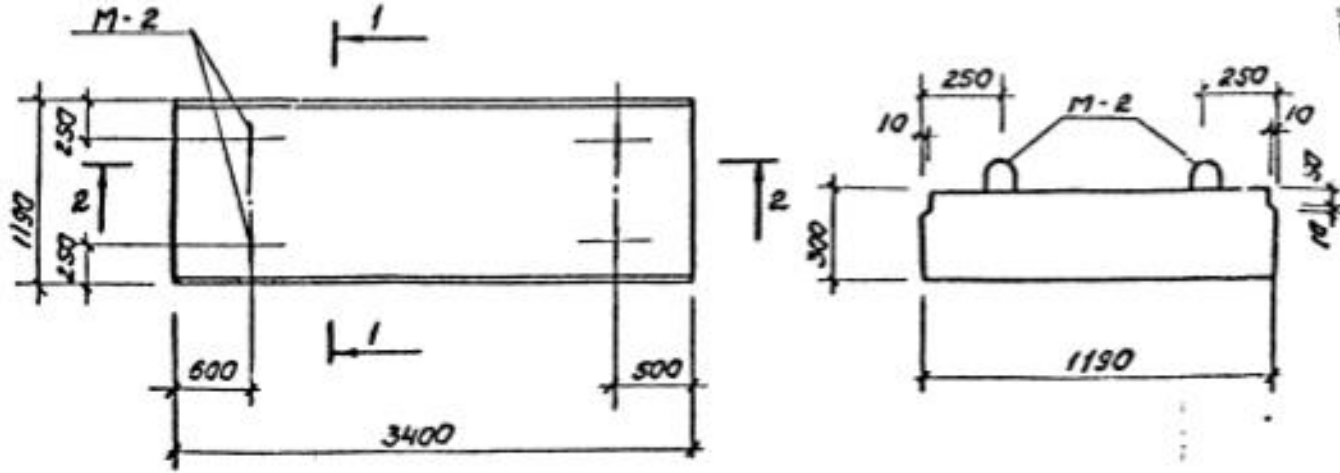
Марка плиты	Марка закладного элемента	Кол-во	№ листа
плиты 1001-1	М-1	4	Ик-029-38

Примечания:  
 1. На плане армирования каркасы условно не показаны  
 2. Каркасы сварить между собой стержнями φ 6A-I с. 210 через 1000 мм

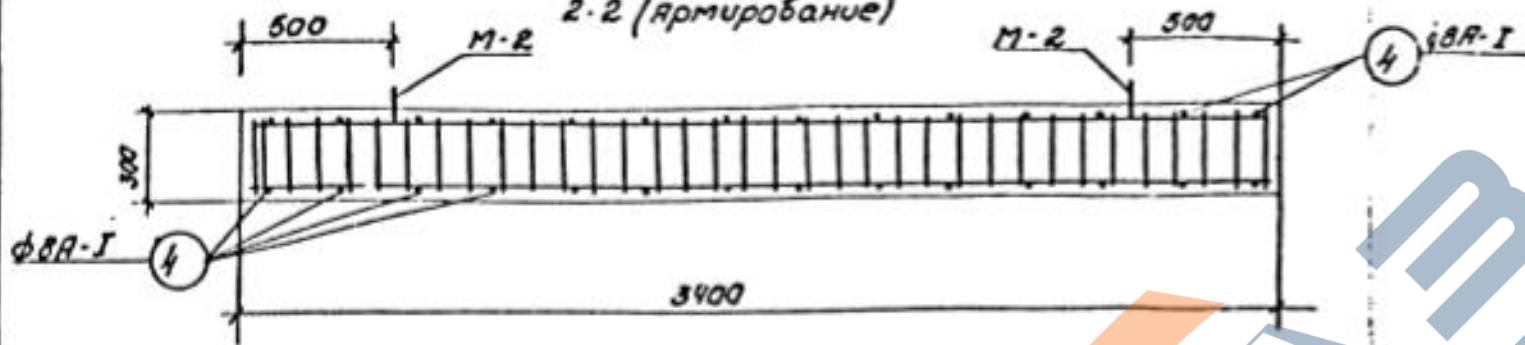
Личная группа: *Алексеев*  
 Руководитель группы: *Маслягина*  
 Плита 1001-1  
 Нк-029-33  
 Введен приказом №44 от 25.04.78г.

ПТ 5У-1

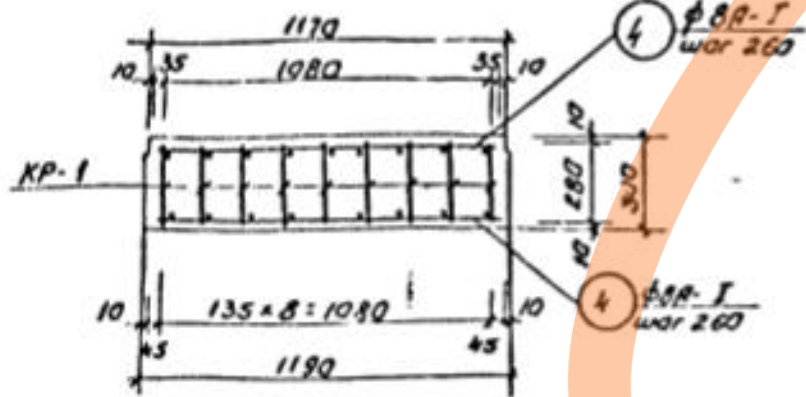
1-1



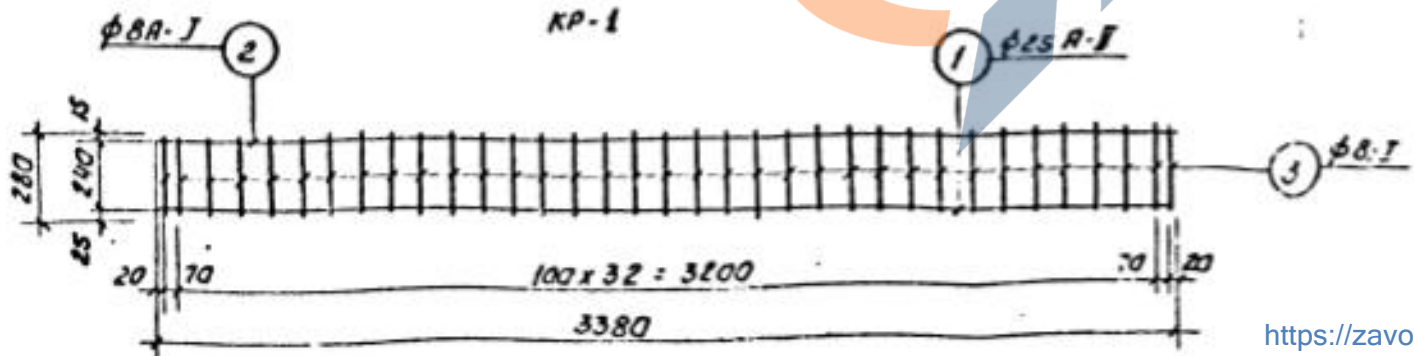
2-2 (Армирование)



1-1 (Армирование)



КР-1



Спецификация арматуры на одну плиту

Марка и к-во сеток и каркасов	№ поз.	Эскиз	φ мм	Длина мм	К-во		Общая длина м	Вес кг	
					сетки в каркасе	в плите		ед.	на плиту
КР-1 шт 9	1	3380	25А-II	3380	1	9	30.4	13.1	117.9
	2	3380	8А-I	3380	1	9	30.4	1.5	11.7
	3	280	8А-I	280	35	315	88.2	0.11	34.7
Отдельные стержни	4	1150	8А-I	1150	-	28	32.2	0.45	12.6

Выборка стали на одну плиту, кг.

Марка плиты	Сталь класса АII по ГОСТ 5781-75			Сталь класса АI по ГОСТ 5781-75			Всего
	φ мм		Итого	φ		Итого	
	25			8			
ПТ-5У-1	117.9		117.9	59.0		59.0	176.9

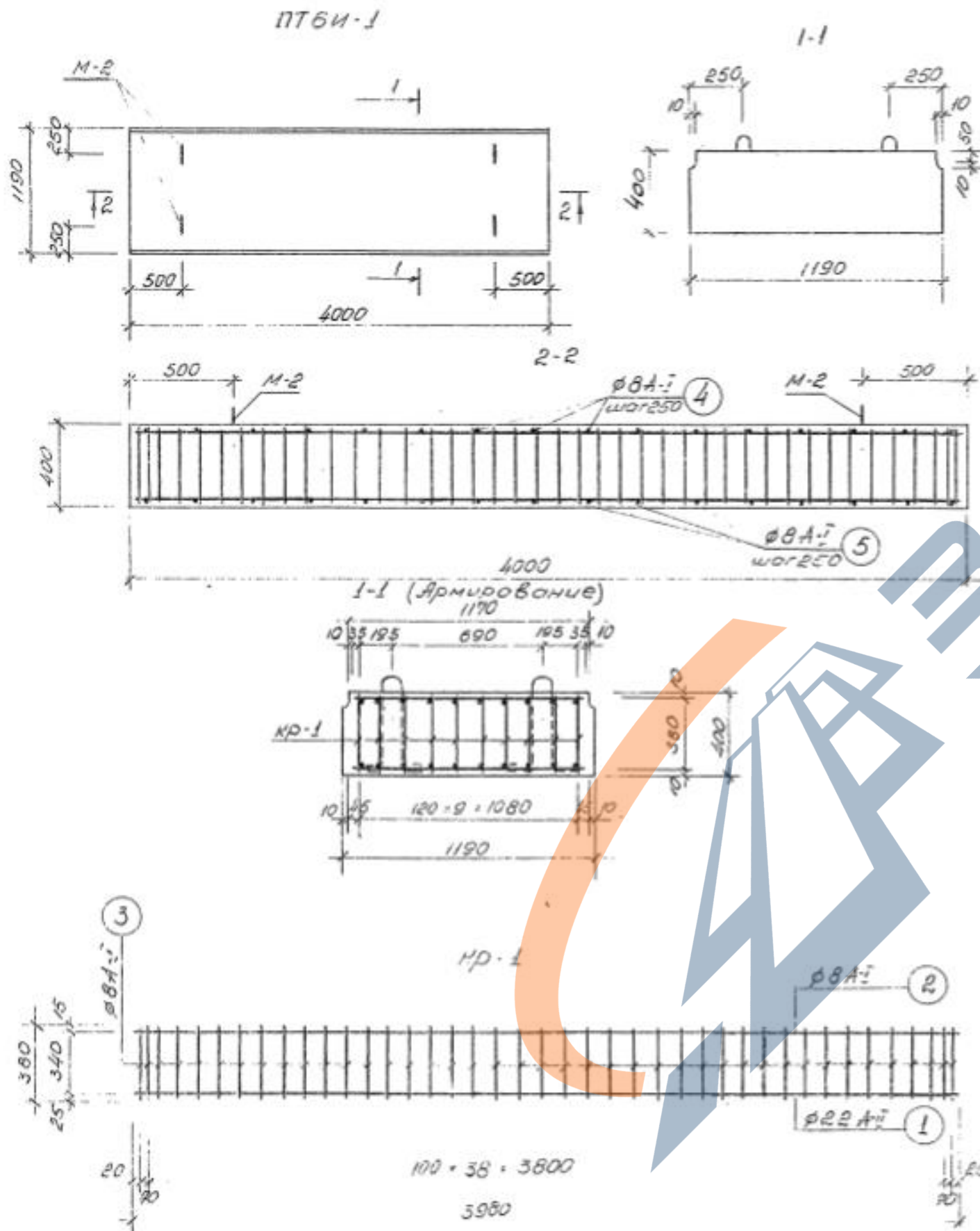
Показатели на одну плиту

Марка плиты	Вес т	Марка бетона	Объем бетона м <sup>3</sup>	Расход стали кг
ПТ 5У-1	3.33	300	1.21	176.9

Выборка закладных элементов на одну плиту

Марка плиты	Марка закладного элемента	Кол-во	№ листа
ПТ 5У-1	М-2	4	Ик-029-34

<p>4ГРП</p>	Начальн. ТТО	А.Б.И.	Алексеев	Плита ПТ 5У-1	Ик-029-34
	Руководит. группы	М.О.	Масалыгин		
Введено приказом №44 от 25.04.78г				М	Лист
				1:25	1:1



Спецификация арматуры на одну плиту

Марка и кол-во нормос. сетки	N поз	ЗНАЧ	Ø мм	Длина мм	кол-во		Общая длина м	Вес кг	
					всего	в нормос. сетке		ед	на плиту
KR-1 юшт	1	3980	Ø 22 А-І	3980	1	10	39,8	11,9	118,6
	2	3980	Ø 8 А-І	3980	1	10	39,8	1,6	15,7
	3	380	Ø 8 А-І	380	41	410	155,8	0,2	61,5
отдельн. стержни	4	1150	Ø 8 А-І	1150	-	32	36,8	0,5	14,6

Выборка стали на одну плиту, кг


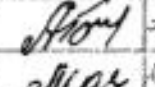
Марка плиты	сталь класса А-І по ГОСТ 5781-75		сталь класса А-ІІ по ГОСТ 5781-75		Всего
	Ø мм	Утого	Ø мм	Утого	
ПТБИ-1	22	118,6	8	91,8	210,4

Показатели на одну плиту

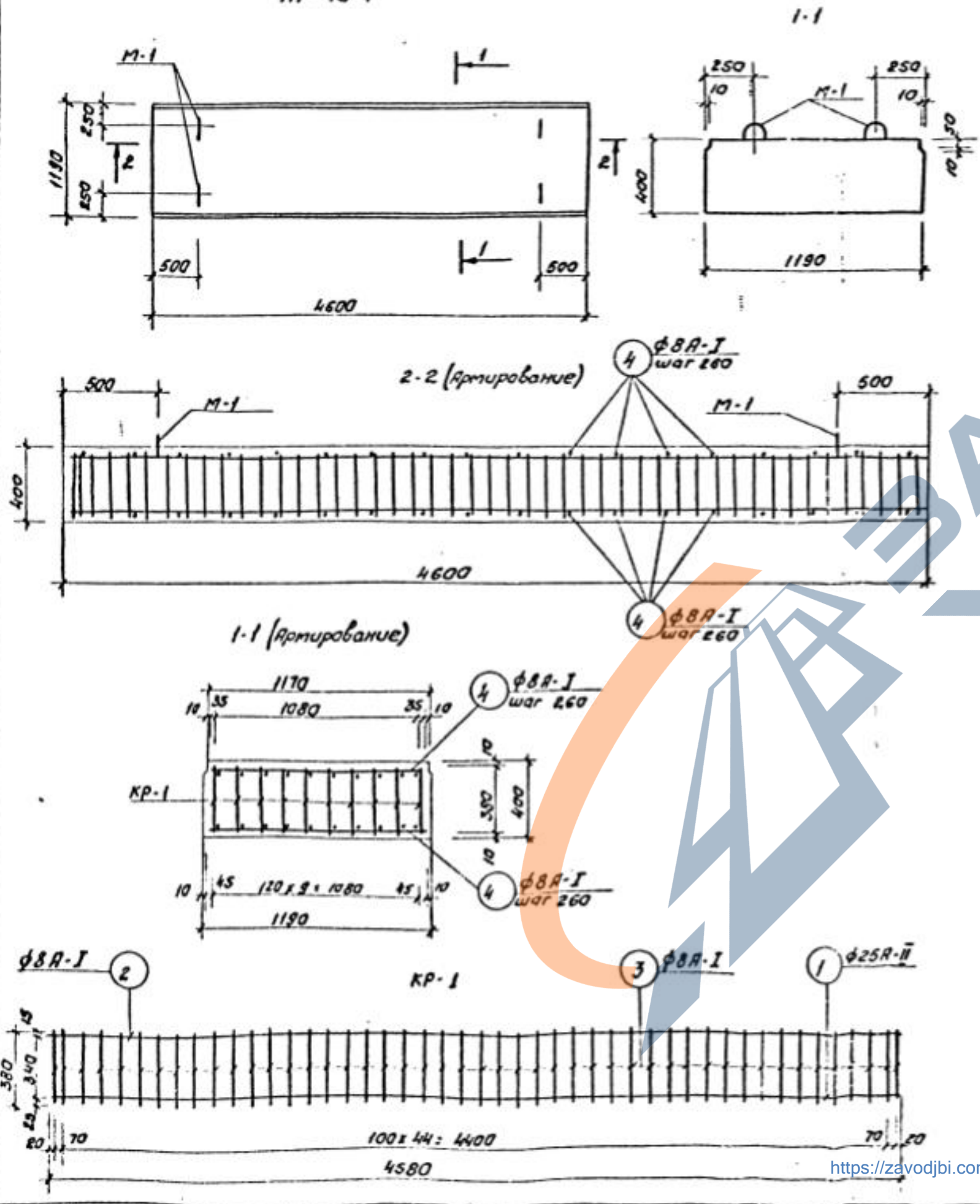
Марка плиты	Вес т	Марка бетона	объем бетона м <sup>3</sup>	расход стали кг
ПТБИ-1	3,5	300	1,4	209,0

Выборка закладных элементов на 1 плиту

Марка плиты	Марка закладного эл-та	кол-во	№ листа
ПТБИ-1	М-2	4	ИИ-029-35

 Начальник 770 Инженер группы	 Мас	З. Александров Начальник	Плита ПТБИ-1	ИИ-029-35

ПТ-7У-1



Спецификация арматуры на одну плиту.

марка к-ва сеток каркасов	N поз.	Эскиз	ф мм	Длина мм	К-во		Общая длина м	Вес кг	
					всегда в каркаж	в плите		ЕД.	на плиту
KR-1 шт. 10	1		25A-II	4580	1	10	45.8	17.71	177.1
	2		8A-I	4580	1	10	45.8	1.62	16.2
	3		8A-I	380	47	470	178.6	0.16	75.2
Отдельные стержни	4		8A-I	1150	-	36	41.40	0.45	16.2

Выборка стали на одну плиту, кг.

Марка плиты	Сталь класса А-II по ГОСТ 5781-75			Сталь класса А-I по ГОСТ 5781-75			всего
	ф мм		Итого	ф мм		Итого	
	25			8			
ПТ 7У-1	177.1		177.1	107.6	10.76	284.7	

Показатели на одну плиту

Марка плиты	вес т	Марка бетона	Объем бетона м <sup>3</sup>	Расход стали кг
ПТ 7У-1	5.48	300	2.19	284.7

Выборка закладных элементов на одну плиту

Марка плиты	Марка закладного элемента	Кол-во	№ листа
ПТ 7У-1	М-1	4	НК-029-36

 Начальник ИТО Руководитель группы Алексей Масальгина	Плита ПТ 7У-1	НК-029-36	
		М 1:25 Лист 1	Листов 1

Введено приказом №44 от 25.04.78г.