

ГОСУДАРСТВЕННЫЙ КОМИТЕТ СОВЕТА МИНИСТРОВ СССР ПО ДЕЛАМ СТРОИТЕЛЬСТВА
<https://zavodjbi.com/>
ГОССТРОЙ СССР

ТИПОВЫЕ КОНСТРУКЦИИ И ДЕТАЛИ ЗДАНИЙ И СООРУЖЕНИЙ

СЕРИЯ 1450-2

ЛЕСТНИЦЫ ОТКРЫТЫЕ

ВЫПУСК 2

СТАЛЬНЫЕ КОНСТРУКЦИИ

13288-03
ЦЕНА 2-22

<https://zavodjbi.com/>

ЦЕНТРАЛЬНЫЙ ИНСТИТУТ ТИПОВОГО ПРОЕКТИРОВАНИЯ
ГОССТРОЙ СССР

Москва, А-445, Смоленская ул., 22

Сдано в печать 1979

Заказ № 2961

Тираж 600 экз.

ТИПОВЫЕ КОНСТРУКЦИИ И ДЕТАЛИ ЗДАНИЙ И СООРУЖЕНИЙ

СЕРИЯ 1450-2

ЛЕСТНИЦЫ ОТКРЫТЫЕ

СОСТАВ ПРОЕКТА:

- ВЫПУСК 0 УКАЗАНИЯ ПО ПРИМЕНЕНИЮ
 МОНТАЖНЫЕ СХЕМЫ ЛЕСТНИЦ
- ВЫПУСК 1 ЖЕЛЕЗОБЕТОННЫЕ КОНСТРУКЦИИ
- ВЫПУСК 2 СТАЛЬНЫЕ КОНСТРУКЦИИ

ВЫПУСК 2

РАЗРАБОТАНЫ
ГПИ ПРОМСТРОЙПРОЕКТ

УТВЕРЖДЕНЫ
Отделом типового проектиро-
вания и организации проектно-
исследовательских работ
Госстроя СССР
Протокол от 20 мая 1974 г.

СОДЕРЖАНИЕ

<https://zavodjbi.com/>

Лист	Стр.	Лист	Стр.
		Титульный лист	1
КМ-С		Содержание	2
КМ-СП		Содержание. Пояснительная записка	3
КМ-1		Лестница №1. Маркировочная схема	4
КМ-2		Лестница №2. Маркировочная схема	5
КМ-3		Лестница №3. Маркировочная схема	6
КМ-4		Лестница №4. Маркировочная схема	7
КМ-5		Лестница №5. Маркировочная схема	8
КМ-6		Лестница №6. Маркировочная схема	9
КМ-7		Лестница №7. Маркировочная схема	10
КМ-8		Лестница №8. Маркировочная схема	11
КМ-9		Лестница №9. Маркировочная схема	12
КМ-10		Лестница №10. Маркировочная схема	13
КМ-11		Лестница №11. Маркировочная схема	14
КМ-12		Лестница №12. Маркировочная схема	15
КМ-13		Лестница №13. Маркировочная схема	16
КМ-14		Лестница №14. Маркировочная схема	17
КМ-15		Деталь 1, 2	18
КМ-16		Деталь 3	19
КМ-17		Деталь 4	20
КМ-18		Разрезы с Ч-Ч по 7-7	21
КМ-19		Детали 5, 6	22
КМ-20		Деталь 7	23
КМ-21		Деталь 8	24
КМ-22		Разрезы с И-И по 14-14	25
КМ-23		Вариант деталей 3 и 7	26
КМ-24		Рама лестницы РЛ1	27
		КМ-25	Рама лестницы РЛ2
		КМ-26	Рама лестницы РЛ3
		КМ-27	Рама лестницы РЛ4
		КМ-28	Рама лестниц РЛ5 и РЛ6
		КМ-29	Рама лестниц РЛ7 и РЛ8
		КМ-30	Рама лестницы РЛ9
		КМ-31	Рама лестницы РЛ10
		КМ-32	Рама лестницы РЛ11
		КМ-33	Рама лестницы РЛ12
		КМ-34	Рама лестницы РЛ13
		КМ-35	Рама лестницы РЛ14
		КМ-36	Рама лестниц РЛ15 и РЛ16
		КМ-37	Рама лестниц РЛ17 и РЛ18
		КМ-38	Рама лестницы РЛ19
		КМ-39	Рама лестниц РЛ20 и РЛ21
		КМ-40	Рама лестниц РЛ22 и РЛ23
		КМ-41	Рама лестницы РЛ24
		КМ-42	Деталь 9
		КМ-43	Деталь 10
		КМ-44	Деталь 11
		КМ-45	Деталь 12
		КМ-46	Деталь 13
		КМ-47	Деталь 14
		КМ-48	Детали 15, 16

<https://zavodjbi.com/>

ТК	Лестницы открытые	Серия 1. 450-2
1974	Содержание	Вместе с листом 2 КМ-С

СОДЕРЖАНИЕ

<https://zavodjbi.com/>

ПОЯСНИТЕЛЬНАЯ ЗАПИСКА

Лист		Стр.
КМ-49	ДЕТАЛЬ 17	52
КМ-50	ДЕТАЛЬ 18	53
КМ-51	ДЕТАЛЬ 19	54
КМ-52	ДЕТАЛЬ 20 ДЕТАЛЬ НАКЛАДКИ	55
КМ-53	ДЕТАЛЬ 21	56
КМ-54	РАЗРЕЗЫ 30-30, 31-31	57
КМ-55	ДЕТАЛЬ 22	58
КМ-56	ДЕТАЛЬ 23	59
КМ-57	ДЕТАЛЬ 24	60
КМ-58	ДЕТАЛЬ 25	61
КМ-59	ДЕТАЛЬ 26	62
КМ-60	ДЕТАЛЬ 27	63
КМ-61	ДЕТАЛЬ 28	64
КМ-62	ДЕТАЛИ 29,30	65
КМ-63	ДЕТАЛЬ 31	66
КМ-64	ДЕТАЛЬ 32	67
КМ-65	ДЕТАЛЬ 33	68
КМ-66	ДЕТАЛЬ 34 ДЕТАЛЬ НАКЛАДКИ	69
КМ-67	ДЕТАЛЬ 35	70
КМ-68	ДЕТАЛЬ 36	71
КМ-69	РАЗРЕЗЫ 47-47, 48-48	72

1. Выпуск 2 настоящей серии содержит чертежи марши КМ основных стальных несущих конструкций открытые лестницы на одном косоуре.

2. В состав основных стальных несущих конструкций входят стойки и гнутые косоуры, объединенные в плоские рамы, а также распорки, горизонтальные и вертикальные связи.

3. На стальных косоурах предусмотрены подступенки для приварки к ним сборных железобетонных площадок и ступеней лестниц.

4. Проектирование стальных конструкций выполнено в соответствии со СНиП II-V.3-72. Работы рассчитаны на нагрузки: от собственного веса, веса площадок и ступеней, а также нормативную временную нагрузку 400 кг/м² горизонтальной проекции лестницы при ширине марша 1,2 м.

5. Материал конструкций - сталь марки ВСт.3 кп2 для сварных конструкций по группе „В“ ГОСТ 380-71.

6. Конструкции сварные. Сварку производить электродами типа Э42 по ГОСТ 9467-60.

Толщину сварных швов, кроме оговоренных, принимать 6 мм. (по наименьшей толщине свариваемых элементов).

7. Монтаж конструкций производить на болтах М20 нормальной точности и монтажной сварке. Болты плотно затянуть, нарезку расчеканить.

8. Условное обозначение П.С. (по соображению) принять для узлов и разрезов незначительно отличающихся от разработанных в настоящем проекте.

9. При разработке чертежей марки КМ учтен опыт проектирования аналогичных конструкций для Волжского и Камского автомобильных заводов.

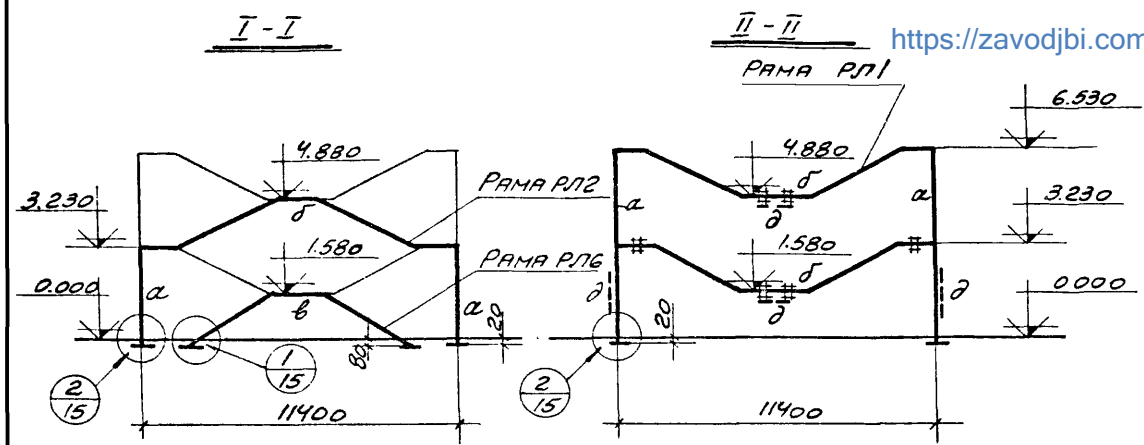
10. Все металлоконструкции заводского изготовления.

<https://zavodjbi.com/>

ТК	Лестницы открытые	Серия 1.450-2
1974	Содержание. Пояснительная записка	Выпуск 2 Лист КМ-01

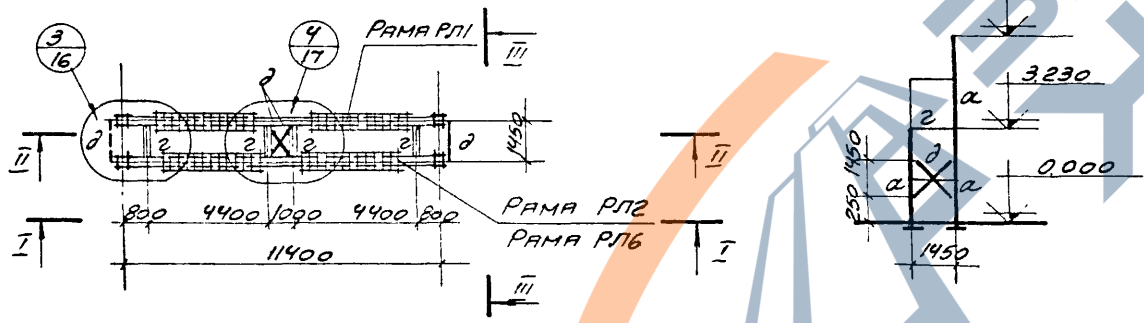
ТАБЛИЦА СЕЧЕНИЙ

<https://zavodjbi.com/>



УКАЗАНИЕ	МАРКА	СЕЧЕНИЕ	СОСТАВ СЕЧЕНИЯ	РАСЧЕТНЫЕ УСИЛИЯ ТМ. Т.	ПРИМЕЧАНИЯ
РАМА РЛ1; РЛ2	α		2C27	M=7,3 N=-8,8	ПЛАНКИ 200x200x10 ЧЕРЕЗ ~ 700
РАМА РЛ6	β		2C27	M=10,5 N=3,8	
СВЯЗЬ РАСПОРА	2		2C27		
	δ		L75x6		ВСЕ СВЯЗЬ-МОНТАЖНЫЕ

Лестница N1



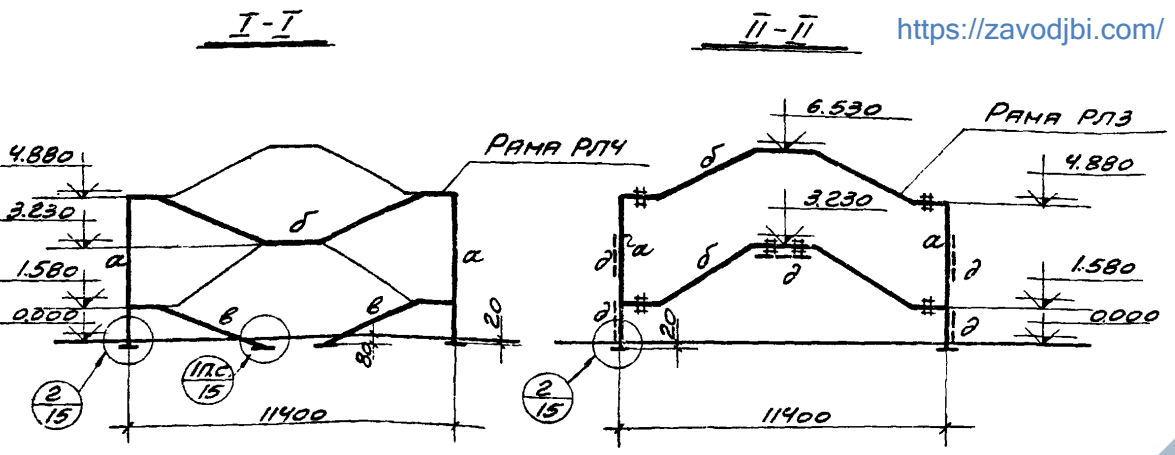
ПРИМЕЧАНИЯ:

1. Пояснительную записку см. на листе КМ-СП.
2. Рамы лестниц РЛ1, РЛ2 и РЛ6 разработаны на листах КМ-24, 25, 28.
3. Вариант детали 3 разработан на листе КМ-23.
4. На схемах даны отметки верха косоуров.

ТК 1974	Лестницы открытые.	Серия 1.450-2
	Лестница N1. Маршевая схема.	Выпуск лист 2 КМ-1

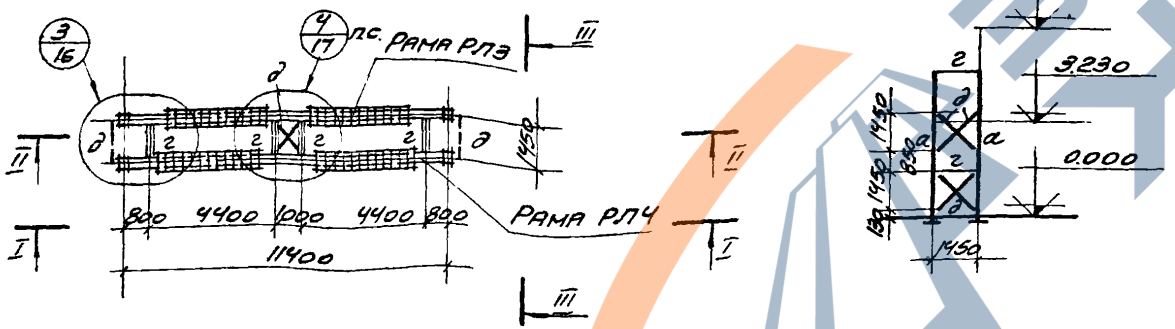
<https://zavodjbi.com/>

ТАБЛИЦА СЕЧЕНИЙ



МАРКА	СЕЧЕНИЕ	СОСТАВ СЕЧЕНИЯ	РАСЧЕТНЫЕ УСИЛИЯ ТМ Т.	ПРИМЕЧАНИЯ
РЛЧ	а	2С27	M=5,4 N=-8,8	ПЛАШИН 200x200x10 ЧЕРЕЗ ~ 700
РЛЗ	б	2С27 2-240x10	M=9,2 N=-3,3	
РАСПОРКА РЛЧ	в	2С27	M=1,4 N=-1,6	ПЛАШИН 200x200x10 ЧЕРЕЗ ~ 800
СВЯЗЬ	г	2С27		
	д	L	L75x6	ВСЕ СВЯЗИ- МОНТАЖНЫЕ

ЛЕСТНИЦА №2

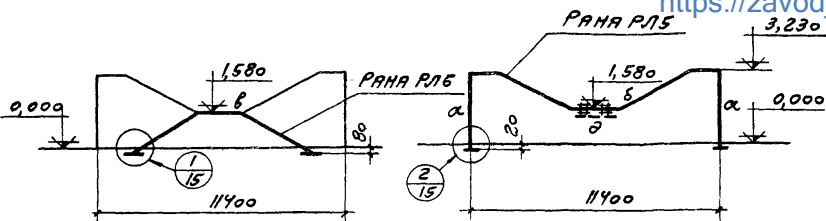


ПРИМЕЧАНИЯ.

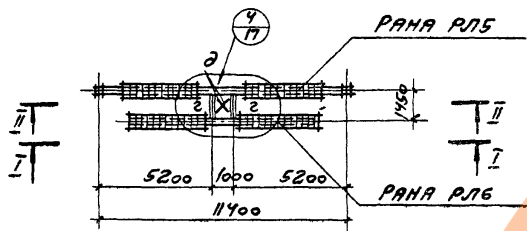
1. Пояснительную записку см. на листе КМ-СП.
2. Рамы лестницы РЛЗ и РЛЧ разработаны на листах КМ-26, 27.
3. ВАРИАНТ ДЕТАЛЕЙ РАЗРАБОТАН НА ЛИСТЕ КМ-23.
4. НА СХЕМАХ ДАНЫ ОТМЕТКИ ВЕРХА КОСОУРОВ.

ТК	ЛЕСТНИЦЫ ОТКРЫТЫЕ	СЕРИЯ
	ЛЕСТНИЦА №2. МАРКЕНОВОЧНАЯ СХЕМА	1.450-2
		ВЫПУСК ЛИСТ
		2 КМ2

<https://zavodjbi.com/>

I-III-II<https://zavodjbi.com/>ТАБЛИЦА СЕЧЕНИЙ

Материал	Марка	Сечение	Состав сечения	Расчетные усилия ТМТ	Примечания
РЛ5	α		2С27	$M=4,8$ $N=-4,4$	ПЛАТФОРМА 2000x2000x10 ЧЕРЕЗ ~ 700
	б		2С27 2-240x10	$M=3,1$ $N=-0,8$	
РЛ6	в		2С27	$M=1,0$ $N=-4,0$	ПЛАТФОРМА 2000x2000x10 ЧЕРЕЗ ~ 800
	г		2С27		
СВЯЗЬ ПЛАТФОРМ	д		L 75x6		СВЯЗЬ НОТЯЖНЫЕ
	е		L 75x6		

ЛЕСТНИЦА №3ПРИМЕЧАНИЯ:

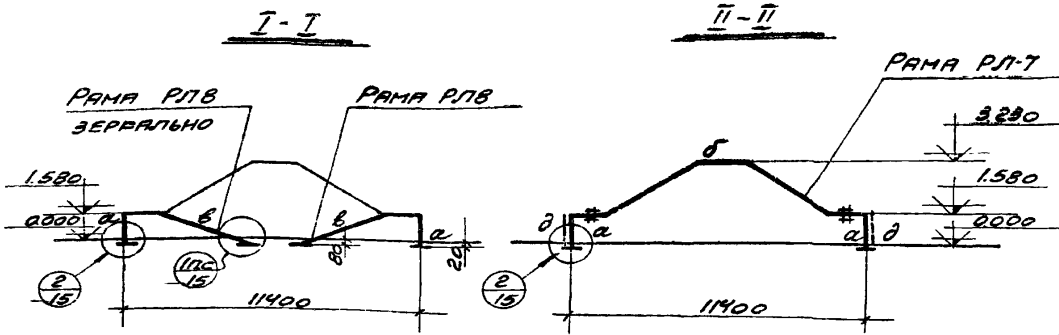
1. ПОЯСНИТЕЛЬНУЮ ЗАПИСКУ СМ. НА ЛИСТЕ КМ-СП.
2. РАНЫ ЛЕСТНИЦЫ РЛ5 И РЛ6 РАЗРАБОТАНЫ НА ЛИСТЕ КМ-28.
3. НА СХЕМАХ ДАНЫ ОТМЕТКИ ВЕРХА КОСУРОВ.

<https://zavodjbi.com/>

1974	ЛЕСТНИЦА №3	МАРКИРОВАННАЯ СХЕМА	ЛЕСТНИЦЫ ОТКРЫТОЕ	СЕРИЯ 1450-2
				ВСТАВКА ЛИСТ 2 КМ-3

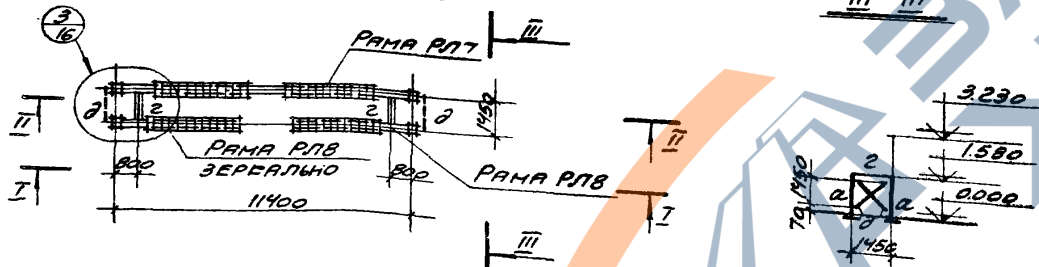
1328-03 7

ТАБЛИЦА СЕЧЕНИЙ



МАРКА	СЕЧЕНИЕ	СОСТАВ СЕЧЕНИЯ	РАСЧЕТНЫЕ УСИЛИЯ ТМ. Т.	ПРИМЕЧАНИЯ
РЛТ РЛВ		2C27	M=4,5 N=-4,4	ПЛАМЕНЬ 200x200x16 ЧЕРЕЗ ~ 700
РЛТ		2C27	M=4,5 N=-5,3	
РЛВ		2C27	M=1,2 N=-1,9	ПЛАМЕНЬ 200x200x16 ЧЕРЕЗ ~ 800
2		2C27		
Связь	L	L75x6		ВСЕ СВАРКИ МОНТАЖНЫЕ

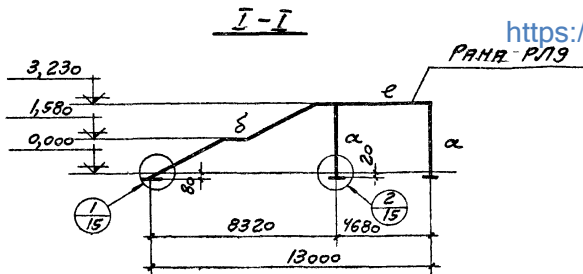
ЛЕСТНИЦА N4



ПРИМЕЧАНИЯ:

1. Пояснительную записку см. на листе ЕМ-СП.
2. Рама лестницы РЛТ и РЛВ разработаны на листе ЕМ-29.
3. Вариант детали 3 разработан на листе ЕМ-23.
4. На схемах даны отметки верха косовров.

ТК	Лестницы открытые	Серия 1.450-2
	Лестница N4. Маркировочная схема	Выпущен Лист 2 ЕМ-4

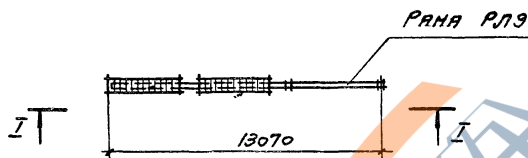


<https://zavodjbi.com/>

ТАБЛИЦА СЕЧЕНИЙ

МАРКА	МАРКА СЕЧЕНИЯ	СОСТАВ СЕЧЕНИЯ	РАСЧЕТНЫЕ УСИЛИЯ ТН. Т.	ПРИМЕЧАНИЯ
РЛЗ	α	2C27	$M=3,5$ $N=-2,9$	ПЛАНКИ 200x200x10 ЧЕРЕЗ ~ 700
	δ	2C27 2-240x10	$M=6,9$ $N=-3,0$	
	β	2C27		ПЛАНКИ 300x200x10 ЧЕРЕЗ 1250 СВЕРХ ПЛАНКИ 210x200x10 ЧЕРЕЗ 1250 СНИЗУ

ЛЕСТНИЦА № 5

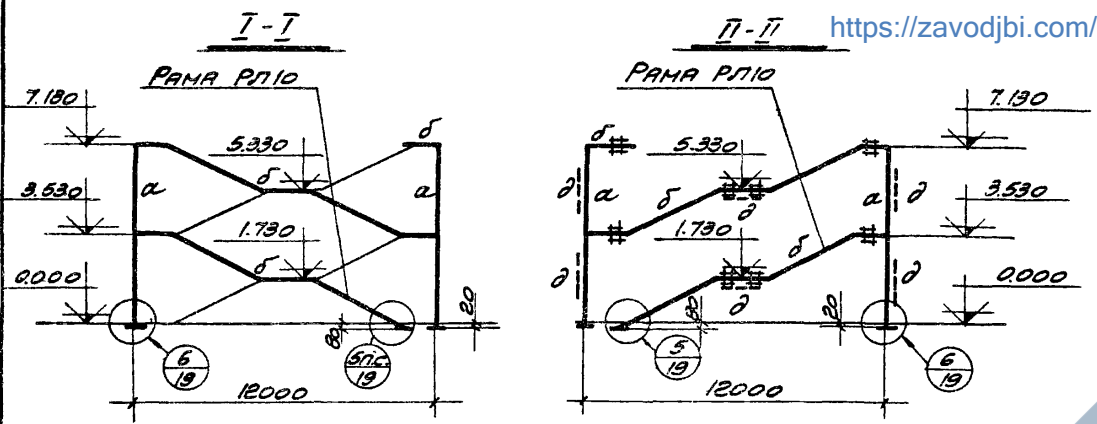


ПРИМЕЧАНИЯ:

1. ПОЯСНИТЕЛЬНУЮ ЗАПИСКУ СМ НА ЛИСТЕ КМ-СП.
2. РАМА ЛЕСТНИЦЫ РЛЗ РАЗРАБОТАНА НА ЛИСТЕ КМ-30
3. НА СХЕМАХ ДАНЫ ОТМЕТКИ ВЕРХА КОСОУРОВ.
4. В СЛУЧАЕ, ЕСЛИ В ЛЕСТНИЦЕ № 5 НЕ ПРЕДУСМАТРИВАЮТСЯ ПОПЕРЕЧНЫЕ КИРПИЧНЫЕ СТЕНКИ, ДЕТАЛЬ 2 И ФУНДАМЕНТ ПОД СТОЙКУ СЛЕДУЕТ ДОПОЛНИТЕЛЬНО РАССЧИТЫВАТЬ НА НАГРУЗКИ В ПОПЕРЕЧНОМ НАПРАВЛЕНИИ $M=3,5ТН$, $Q=0,8Т$.

<https://zavodjbi.com/>

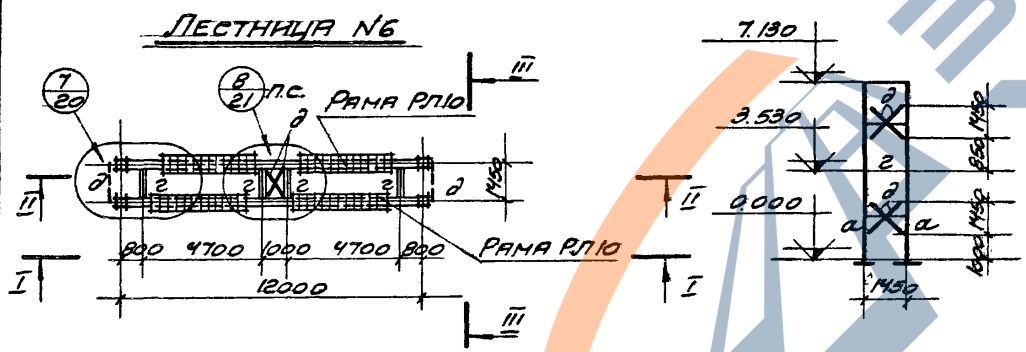
1974	ЛЕСТНИЦЫ ОТКРЫТОЕ	СЕРИЯ	1,450-2
		ВЫПУСК ЛИСТ	2 КМ-5



<https://zavodjbi.com/>

ТАБЛИЦА СЕЧЕНИЙ

Категория	Марка	Сечение	Состав сечения	Расчетные усилия ТМ.Т.	Примечания
Каретка	R110	α	2C30	M=9,3 N=-8,4	Планки 200x200x10 через ~ 700
		δ	2C30	M=8,3 N=-9,6	
Сваря раотора	R110	2	2C30		
		δ	L	L75x6	Все связи монтажные



ПРИМЕЧАНИЯ:

1. Пояснительную записку см. на листе КМ-СП.
2. Рама лестницы Р110 разработана на листе КМ-31.
3. Вариант детали 7 разработан на листе СМ-23.
4. На схемах даны отметки верха косоуров.

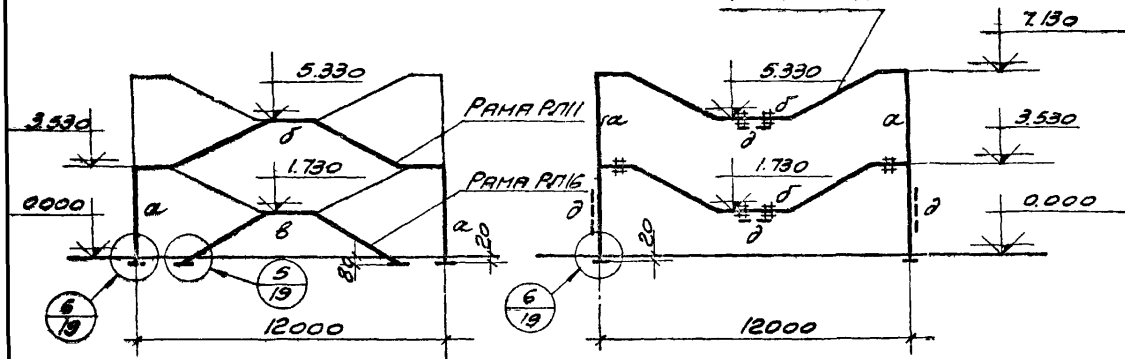
ТК 1974	Лестницы открытые.	Серия 1.450-2
	Лестница №6. Маршевоочная схема	Выпуск Лист 2 КМ-6

I-I

II-II

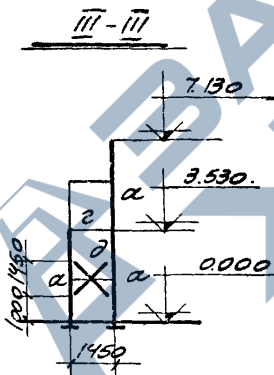
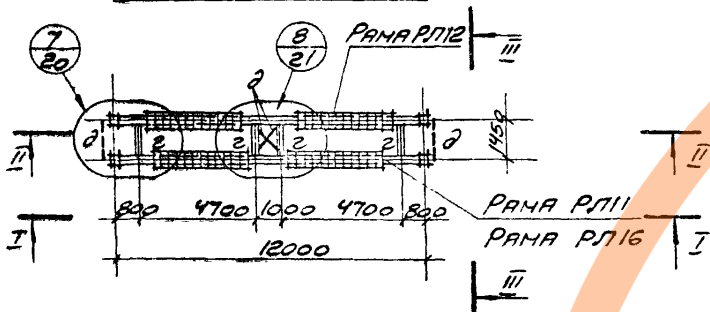
<https://zavodjbi.com/>

ТАБЛИЦА СЕЧЕНИЙ



УРОВЕНЬ	МАРКА	СЕЧЕНИЕ	СОСТАВ СЕЧЕНИЯ	РАСЧЕТНЫЕ УСИЛИЯ Т.Т.	ПРИМЕЧАНИЯ
РАМА РЛ12	а		2C30	M=9,6 N=-9,2	ПЛАНКИ 200x200x10 ЧЕРЕЗ ~ 700
	б		2C30 2-260x10	M=10,6 N=4,2	
РАМА РЛ16	в		2C30	M=1,2 N=-4,2	ПЛАНКИ 200x200x10 ЧЕРЕЗ ~ 800
	г		2C30		
СВЯЗЬ РАСТОЯК РЛ16	2		2C30		
	д		L75x6		ВСЕ СВЯЗИ-МОНТАЖНЫЕ

ЛЕСТНИЦА N7



ПРИМЕЧАНИЯ:

1. Пояснительную записку см. на листе КМ-СП
2. Рамы лестниц РЛ11, РЛ12 и РЛ16 разработаны на листах КМ-32, 33, 36.
3. Вариант детали Т разработан на листе КМ-23.
4. На схемах даны отмеры верха кососуров.

ТК

Лестницы открытые

Серия

1450-2

<https://zavodjbi.com/>

Лестница N7. Маркировочная схема

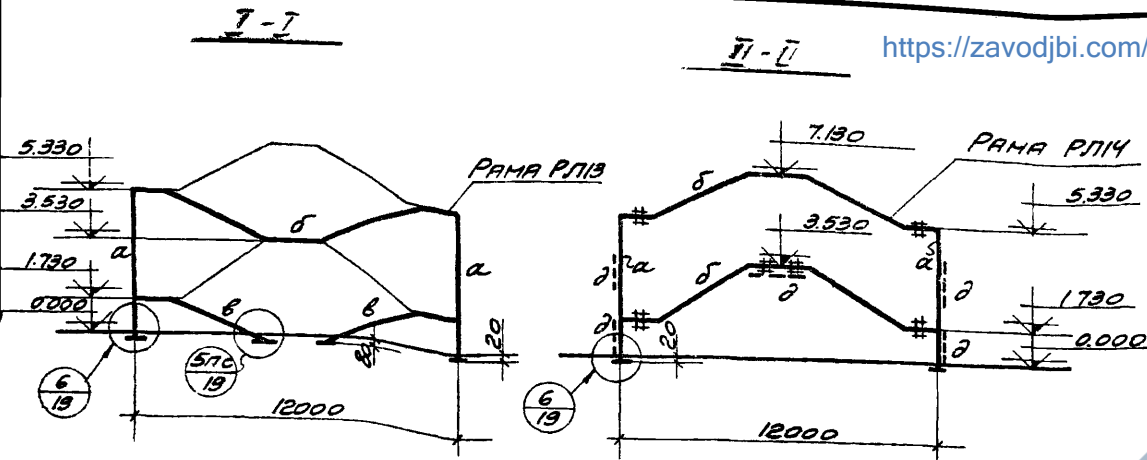
Выпуск Лист

2 КМ-Т

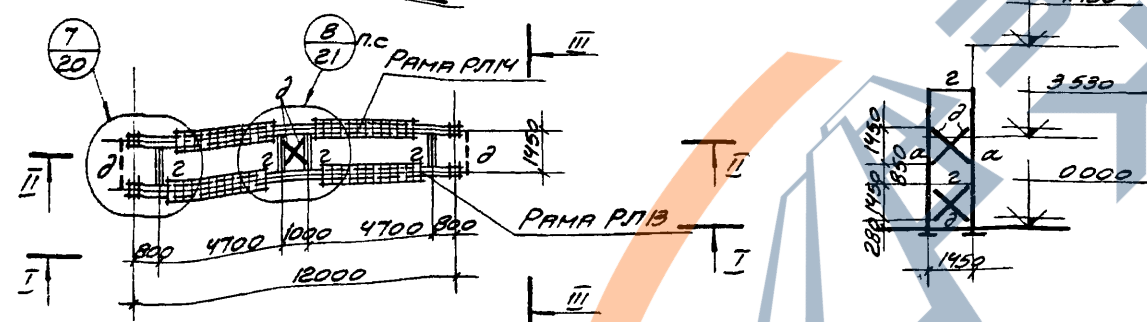
1974

ТАБЛИЦА СЕЧЕНИЙ

МАРКА	СЕЧЕНИЕ	СОСТАВ СЕЧЕНИЯ	РАСЧЕТНЫЕ УСИЛИЯ ТМ. Т.	ПРИМЕЧАНИЯ
Марья		2C30	M=5,6 N=-9,2	ПЛАНЕН 200x200x10 ЧЕРЕЗ ~ 700
		2C30	M=8,4 N=-3,9	
Связь		2C30	M=17 N=-3,5	ПЛАНЕН 200x200x10 ЧЕРЕЗ ~ 800
		L	L75x6	



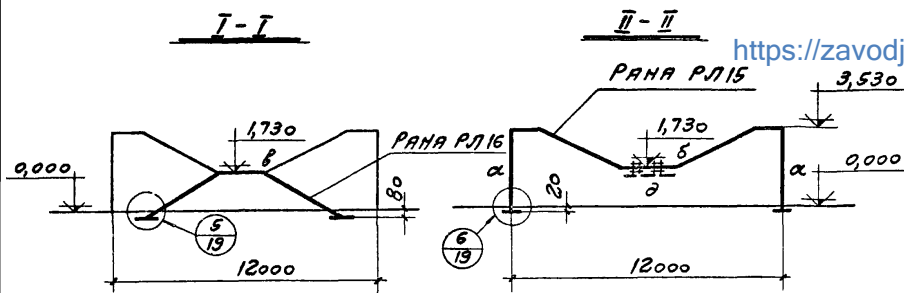
Лестница №8



ПРИМЕЧАНИЯ:

1. ПОЯСНИТЕЛЬНУЮ ЗАПИСКУ СМ. НА ЛИСТЕ КМ-СП.
2. РАМЫ ЛЕСТНИЦЫ РЛ13 И РЛ14 РАЗРАБОТАНЫ НА ЛИСТАХ КМ-34,35.
3. ВАРИАНТ ДЕТАЛИ 7 РАЗРАБОТАН НА ЛИСТЕ КМ-23.
4. НА СХЕМАХ ДАНЫ ОТМЕТКИ ВЕРХА КОСОУРОВ

ТК 1974	Лестницы открытые	Серия 1.450-2
	Лестница №8. Маршировочная схема	Выпущено листов 2 КМ-8

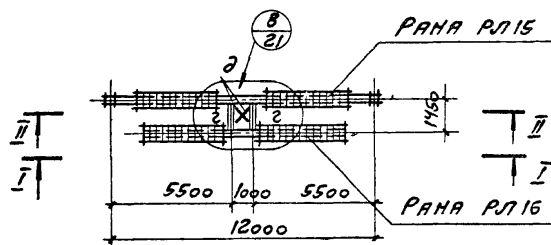


<https://zavodjbi.com/>

ТАБЛИЦА СЕЧЕНИЙ

МАТЕРИАЛ	МАРКА	СЕЧЕНИЕ	СОСТАВ СЕЧЕНИЯ	РАСЧЕТНЫЕ УСЛОВИЯ ТИ. Т.	ПРИМЕЧАНИЯ
РАЛ15	а		2 С30	M=6,2 N=-4,6	ПЛАНКН 200x200x10 ЧЕРЕЗ ~ 700
	б		2 С30 2-260x10	M=8,0 N=-4,2	
РАЛ16	в		2 С30	M=1,2 N=-4,2	ПЛАНКН 200x200x10 ЧЕРЕЗ ~ 800
	г		2 С30		
СВЯЗЬ РАБОТАЮЩАЯ	д	L	L75x6		СВЯЗИ МОНТАЖНЫЕ

ЛЕСТНИЦА № 9



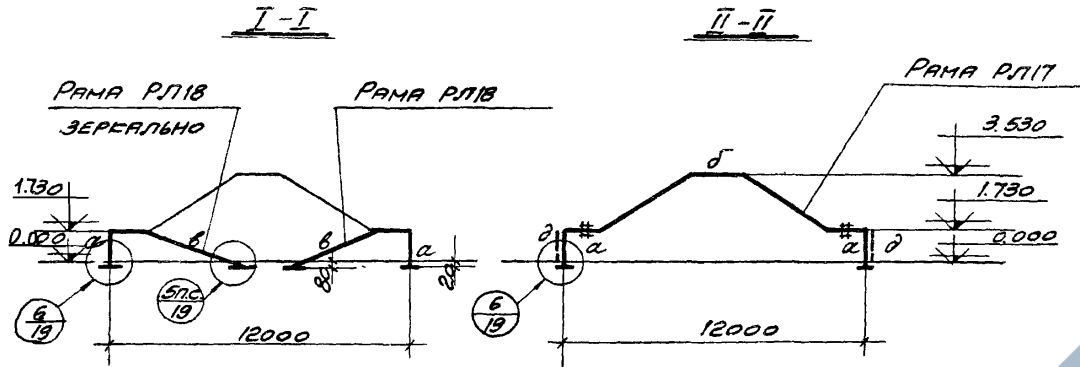
ПРИМЕЧАНИЯ:

1. ПОЯСНИТЕЛЬНУЮ ЗАПИСКУ СМ. НА ЛИСТЕ КМ-СЛ.
2. РАНЫ ЛЕСТНИЦЫ РЛ15 И РЛ16 РАЗРАБОТАНЫ НА ЛИСТЕ КМ-36.
3. НА СХЕМАХ ДАНЫ ОТМЕТКИ ВЕРХА КОСОУРОВ.

<https://zavodjbi.com/>

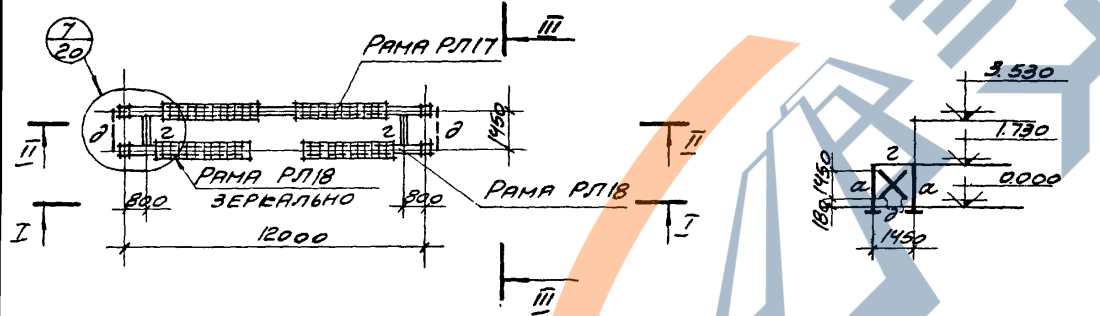
ТК 1974	ЛЕСТНИЦЫ ОТКРЫТОЕ ЛЕСТНИЦА № 9. МАРКНОВОЧНАЯ СХЕМА	СЕРИЯ 1.450-2
		ВЫПУСК 2 ЛИСТ КМ-9

ТАБЛИЦА СЕЧЕНИЙ



Кодовое наименование	МАРКА	СЕЧЕНИЕ	СОСТАВ СЕЧЕНИЯ	РАСЧЕТНЫЕ УСИЛИЯ ТМ.Т.	ПРИМЕЧАНИЯ
РАЛ1Т РАЛ1В	а		2L30	M=5,1 N=-4,6	Планки 200x200x10 ЧЕРЕЗ ~ 700
РАЛ1Т РАЛ1В	б		2L30 2-260x10	M=5,1 N=-5,5	
Связь Работы РАЛ1В	в		2L30	M=1,4 N=1,4	Планки 200x200x10 ЧЕРЕЗ ~ 800
Связь Работы РАЛ1В	г		2L30		
Связь Работы РАЛ1В	д		L	L75x6	ВСЕ СВЯЗИ-МОНТАЖНЫЕ

Лестница N10



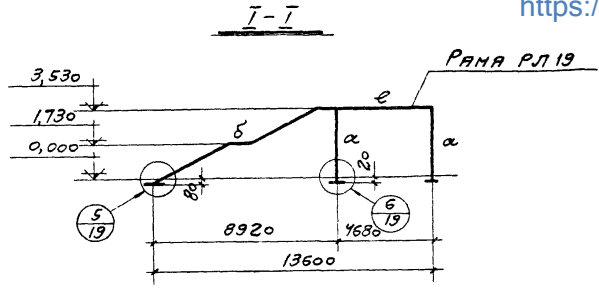
ПРИМЕЧАНИЯ:

1. Пояснительную записку см. на листе ЕМ-3П.
2. Рамы лестницы РЛ1Т и РЛ1В разработаны на листе ЕМ-3Т.
3. Вариант детали Т разработан на листе ЕМ-2Б.
4. На схемах даны отметки верха косяков.

ТК 1374	Лестницы открытые	Серия 1.450-2
	Лестница N10. Маркировочная схема.	Всего листов 2 ЕМ-10

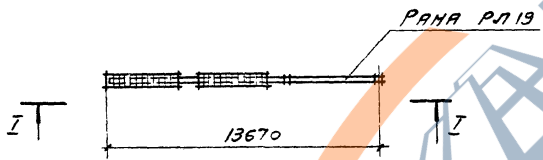
<https://zavodjbi.com/>

ТАБЛИЦА СЕЧЕНИЙ



МАРКА	СЕЧЕНИЕ	СОСТАВ СЕЧЕНИЯ	РАСЧЕТНЫЕ УСИЛИЯ ТН. Т	ПРИМЕЧАНИЯ
α		2C30	N=5,1 N=-3,1	ПЛАН КН 200x200x10 ЧЕРЕЗ ~700
б		2C30 2-260x10	N=7,2 N=3,4	
в		2C30		ПЛАН КН 200x200x10 ЧЕРЕЗ 1250 СВЕРХУ ПЛАН КН 200x200x10 ЧЕРЕЗ 1250 СНИЗУ

ЛЕСТНИЦА № II



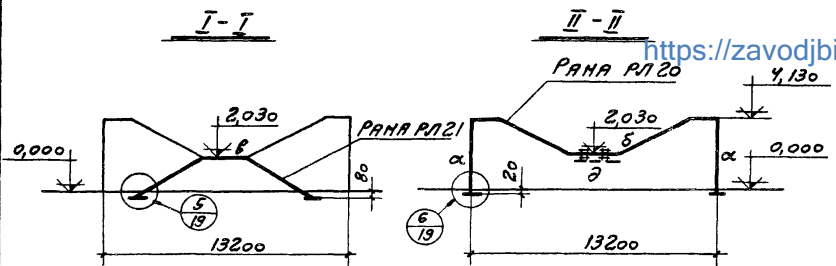
ПРИМЕЧАНИЯ:

1. Пояснительную записку см. на листе КМ-СП.
2. РАНА ЛЕСТНИЦЫ РЛ19 РАЗРАБОТАНА НА ЛИСТЕ КМ-38.
3. НА СХЕМАХ ДАНЫ ОТМЕТКИ ВЕРХА КОСОУРОВ.
4. В СЛУЧАЕ, ЕСЛИ В ЛЕСТНИЦЕ № II НЕ ПРЕДУСМАТРИВАЮТСЯ ПОПЕРЕЧНЫЕ КИРПИЧНЫЕ СТЕНКИ, ДЕТАЛЬ б И ФУНДАМЕНТ ПОД СТОЙКУ СЛЕДУЕТ ДОПОЛНИТЕЛЬНО РАССЧИТЫВАТЬ НА НАГРУЗКИ В ПОПЕРЕЧНОМ НАПРАВЛЕНИИ N=3,5 ТН. Q=0,8 Т.

<https://zavodjbi.com/>

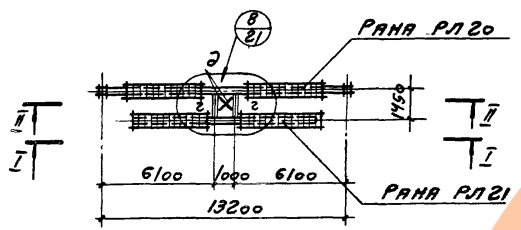
ТК	ЛЕСТНИЦЫ ОТКРЫТОЕ	СЕРИЯ
	1374 ЛЕСТНИЦА № II. МАРКЕРОВОУЧАЯ СХЕМА	1450-2
		ВЫПУСК ЛИСТ
		2 КМ-II

ТАБЛИЦА СЕЧЕНИЙ



Материал	Марка	Сечение	Состав сечения	Расчетные усилия ТН.Т.	Примечания
РЛ20	α		2С30	$N=6,5$ $N=-5,1$	ПЛАНКН 200x200x10 ЧЕРЕЗ ~ 700
	б		2С30 2-260x10	$N=12,1$ $N=-0,9$	
Связь между РЛ20 и РЛ21	в		2С30	$N=1,5$ $N=-4,7$	ПЛАНКН 200x200x10 ЧЕРЕЗ ~ 800
	г		2С30		
	д	L	L75x6		СВЯЗИ МОНТАЖНЫЕ

ЛЕСТНИЦА №12



ПРИМЕЧАНИЯ:

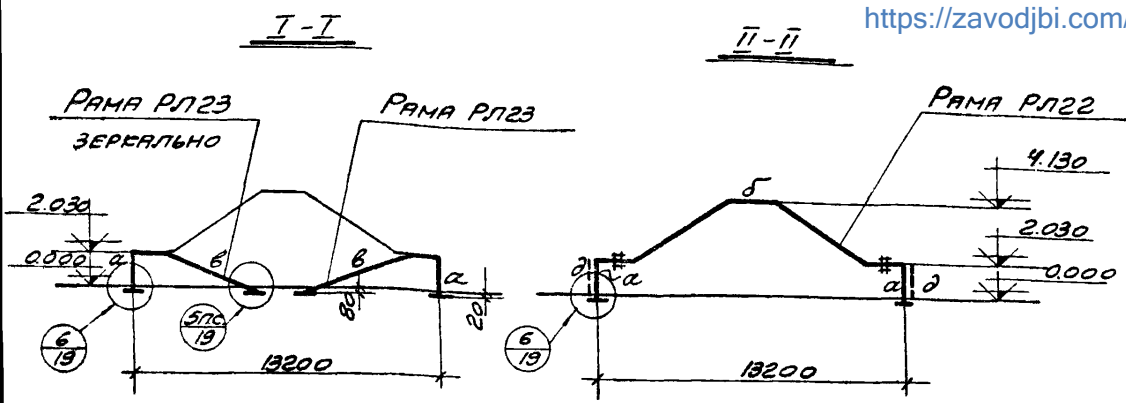
1. ПОЯСНИТЕЛЬНУЮ ЗАПИСКУ СМ. НА ЛИСТЕ КН-СЛ.
2. РАНЫ ЛЕСТНИЦЫ РЛ20 И РЛ21 РАЗРАБОТАНЫ НА ЛИСТЕ КН-39.
3. НА СХЕМАХ ДАНЫ ОТМЕТКИ ВЕРХА КОСОУРОВ.

<https://zavodjbi.com/>

1974	ЛЕСТНИЦЫ ОТКРЫТОЕ	СЕРИЯ 1.450-2
	ЛЕСТНИЦА №12. МАРКНОВОУЩАЯ СХЕМА.	ВЕРХНЯЯ ЛИСТ 2 12

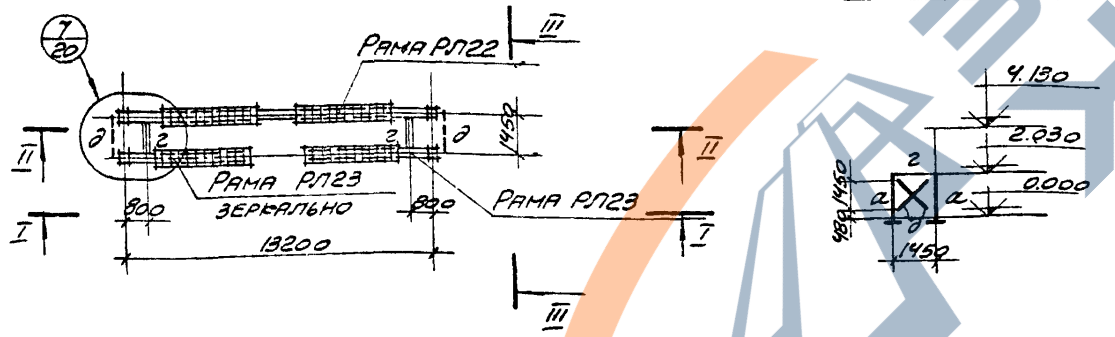
<https://zavodjbi.com/>

ТАБЛИЦА СЕЧЕНИЙ²



Условное обозначение	Марка	Сечение	Состав сечения	Расчетные усилия т.т.	Примечания
РА22 РА23	а		2С30	M=6,0 N=-5,1	Планки 200x200x10 через ~700
РА22	б		2С30 2-260x10	M=6,0 N=-5,7	
РА23	в		2С30	M=1,9 N=-1,4	Планки 200x200x10 через ~800
Связь, расстояние РА23	г		2С30		
Связь	д	L	L75x6		ВСЕ СВЯЗИ- МОНТАЖНЫЕ

Лестница N13



ПРИМЕЧАНИЯ:

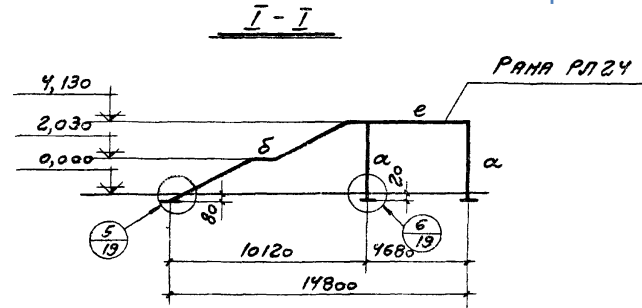
1. Пояснительную записку см. на листе БМ-СП.
2. Рамы лестницы РА22 и РА23 разработаны на листе БМ-ЧО.
3. Вариант детали 7 разработан на листе БМ-ЗБ.
4. На схемах даны отметки верха ярусоров.

ТК 1974	Лестницы открытые	Серия 1450-2
	Лестница N13. Маркировочная схема.	Выпуск Лист 2 БМ-13

<https://zavodjbi.com/>

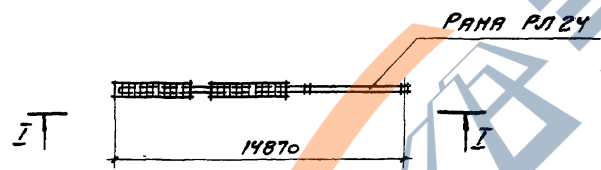
<https://zavodjbi.com/>

ТАБЛИЦА СЕЧЕНИЙ



Часть	Марка	Сечение	Состав сечения	Расчетные усилия Т.Т.	Примечания
РЛ24	α		2С30	M=5,1 N=-3,4	ПЛАТФОРМ 200x200x10 ЧЕРЕЗ ~700
	δ		2С30 2-260x10	M=9,8 N=-3,4	
	ε		2С30		ПЛАТФОРМ 320x200x10 ЧЕРЕЗ 1250 СВЕРХУ ПЛАТФОРМ 260x200x10 ЧЕРЕЗ 1250 СНИЗУ

ЛЕСТНИЦА №14

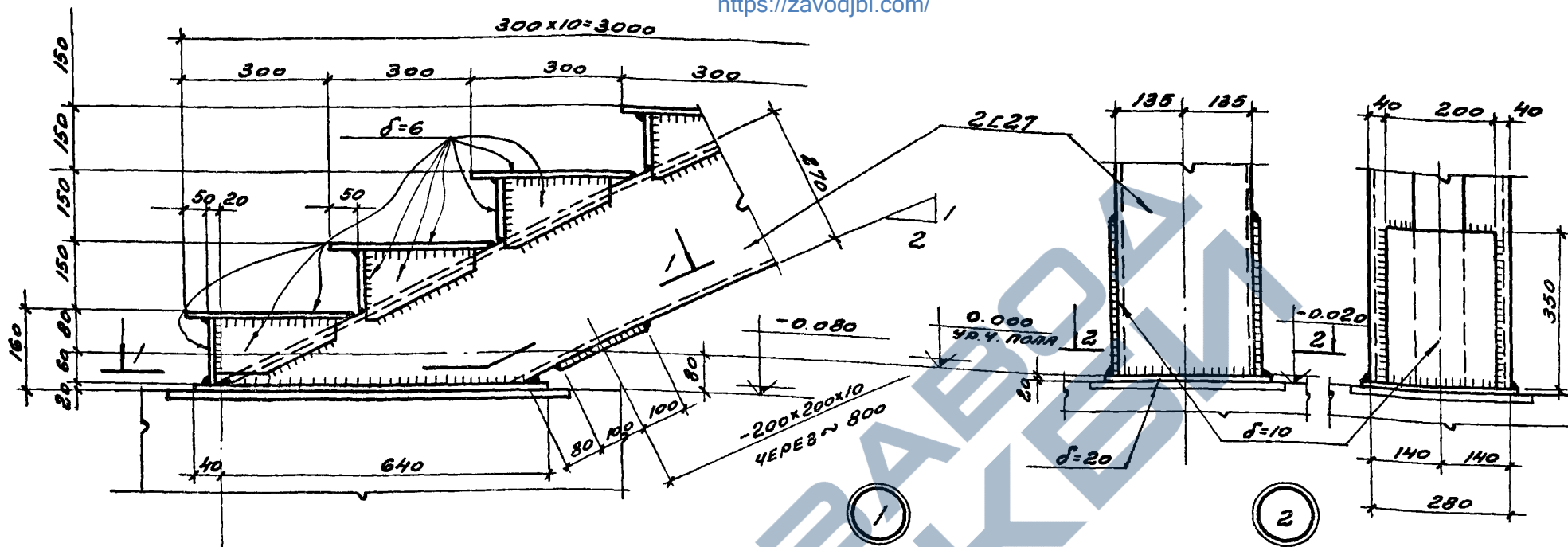


ПРИМЕЧАНИЯ:

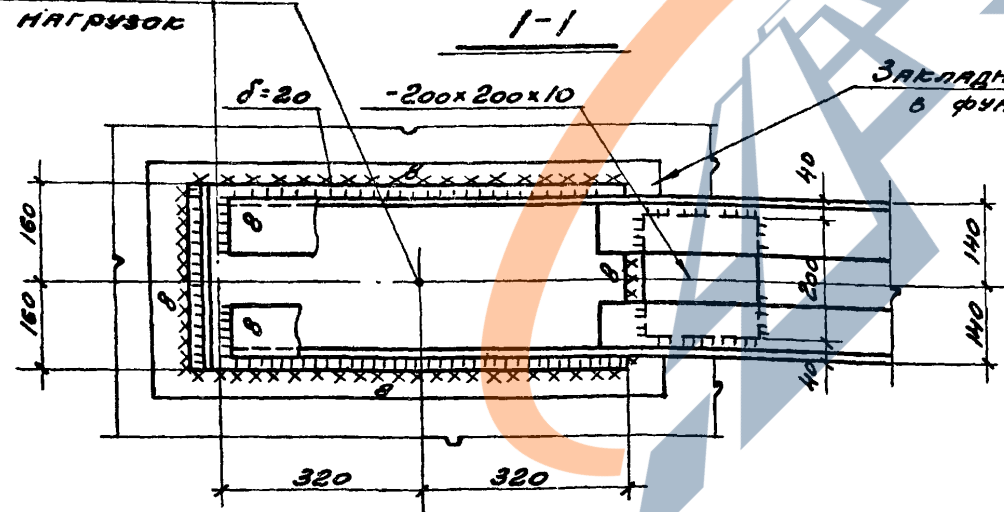
1. Пояснительную записку см. на листе КМ-СП.
2. РАМА ЛЕСТНИЦЫ РЛ24 РАЗРАБОТАНА НА ЛИСТЕ КМ-У1.
3. НА СХЕМАХ ДАНЫ ОТМЕТКИ ВЕРХА КОСОУРОВ.
4. В СЛУЧАЕ, ЕСЛИ В ЛЕСТНИЦЕ №14 НЕ ПРЕДУСМАТРИВАЮТСЯ ПОПЕРЕЧНЫЕ КИРПИЧНЫЕ СТЕНКИ, ДЕТАЛЬ 6 И ФУНДАМЕНТ ПОД СТОЙКУ СЛЕДУЕТ ДОПОЛНИТЕЛЬНО РАССЧИТЫВАТЬ НА НАГРУЗКИ В ПОПЕРЕЧНОМ НАПРАВЛЕНИИ N=3,5ТН, Q=0,8Т.

<https://zavodjbi.com/>

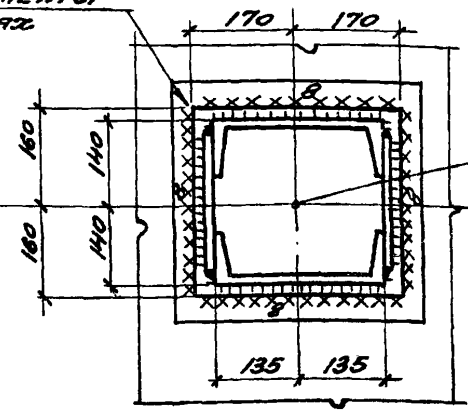
1974	ЛЕСТНИЦА №14. МАРКНОВОЧНАЯ СХЕМА.	ЛЕСТНИЦЫ ОТКРЫТЫЕ		СЕРИЯ 1450-2
		ВЫПУСК 2	ЛИСТ КМ-14	



Точка приложения нагрузок



2-2



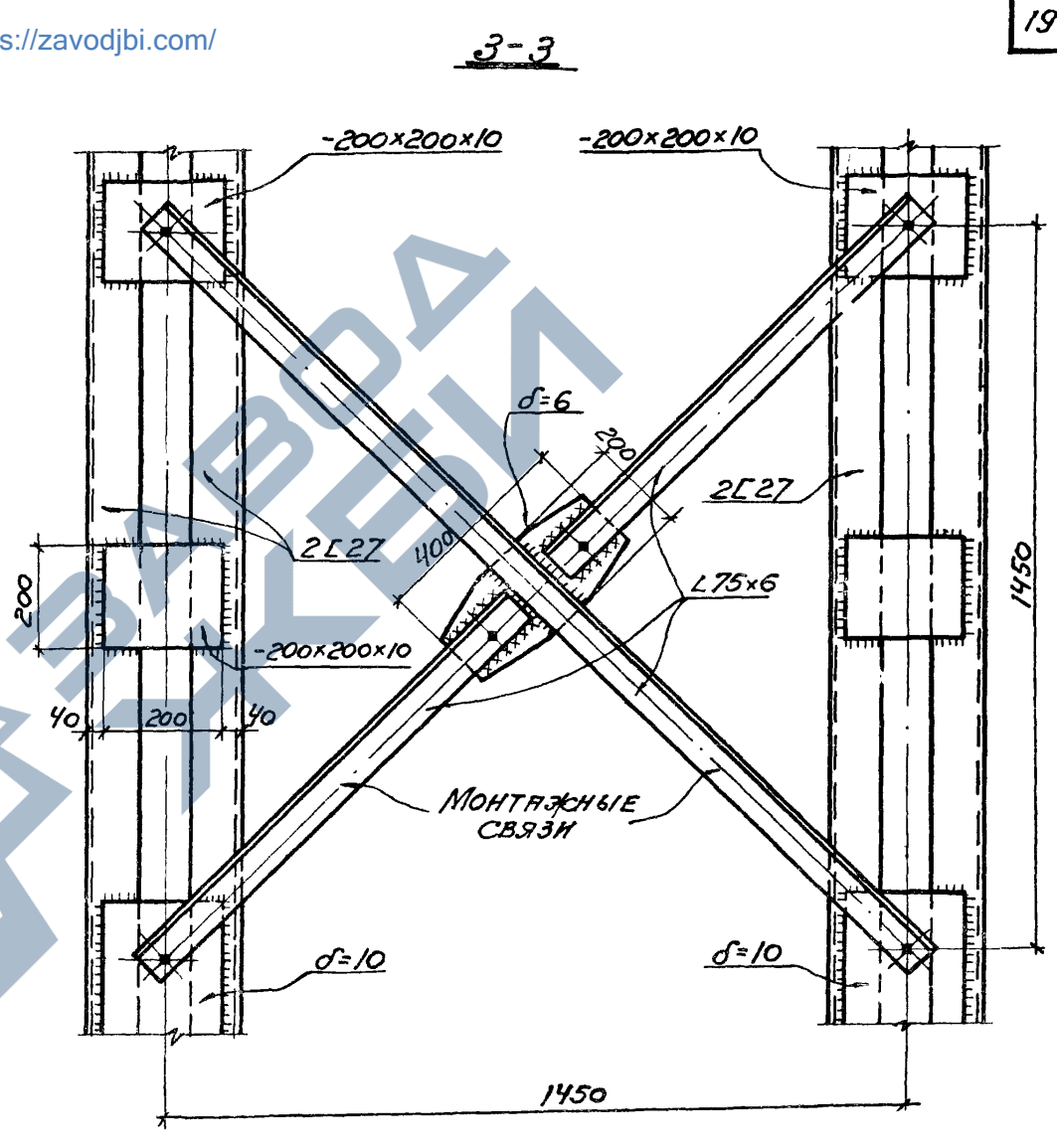
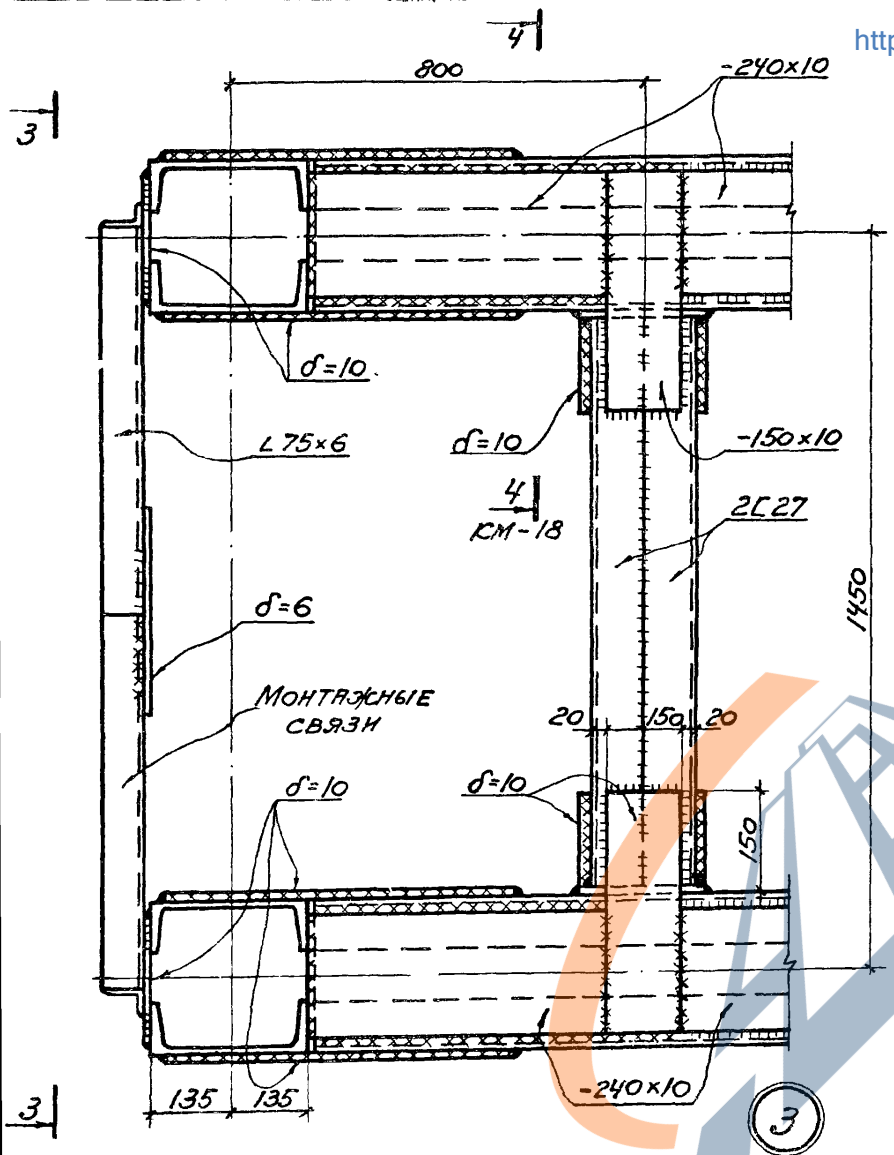
ПРИМЕЧАНИЕ

МАКСИМАЛЬНЫЕ РАСЧЕТНЫЕ НАГРУЗКИ, ПРИХОДЯЩИЕСЯ НА ФУНДАМЕНТЫ, РАВНЫ:
 ДЛЯ ДЕТАЛИ 1: M=6.9тм; N=4.0т; Q=3.6т.
 ДЛЯ ДЕТАЛИ 2: M=4.5тм; N=2.8т; Q=5.3т.

ТК 1974	ЛЕСТНИЦЫ ОТКРЫТЫЕ	СЕРИЯ 1.450-2
	ДЕТАЛИ 1, 2.	Выпуск 2

Лист
КМ-15

<https://zavodjbi.com/>



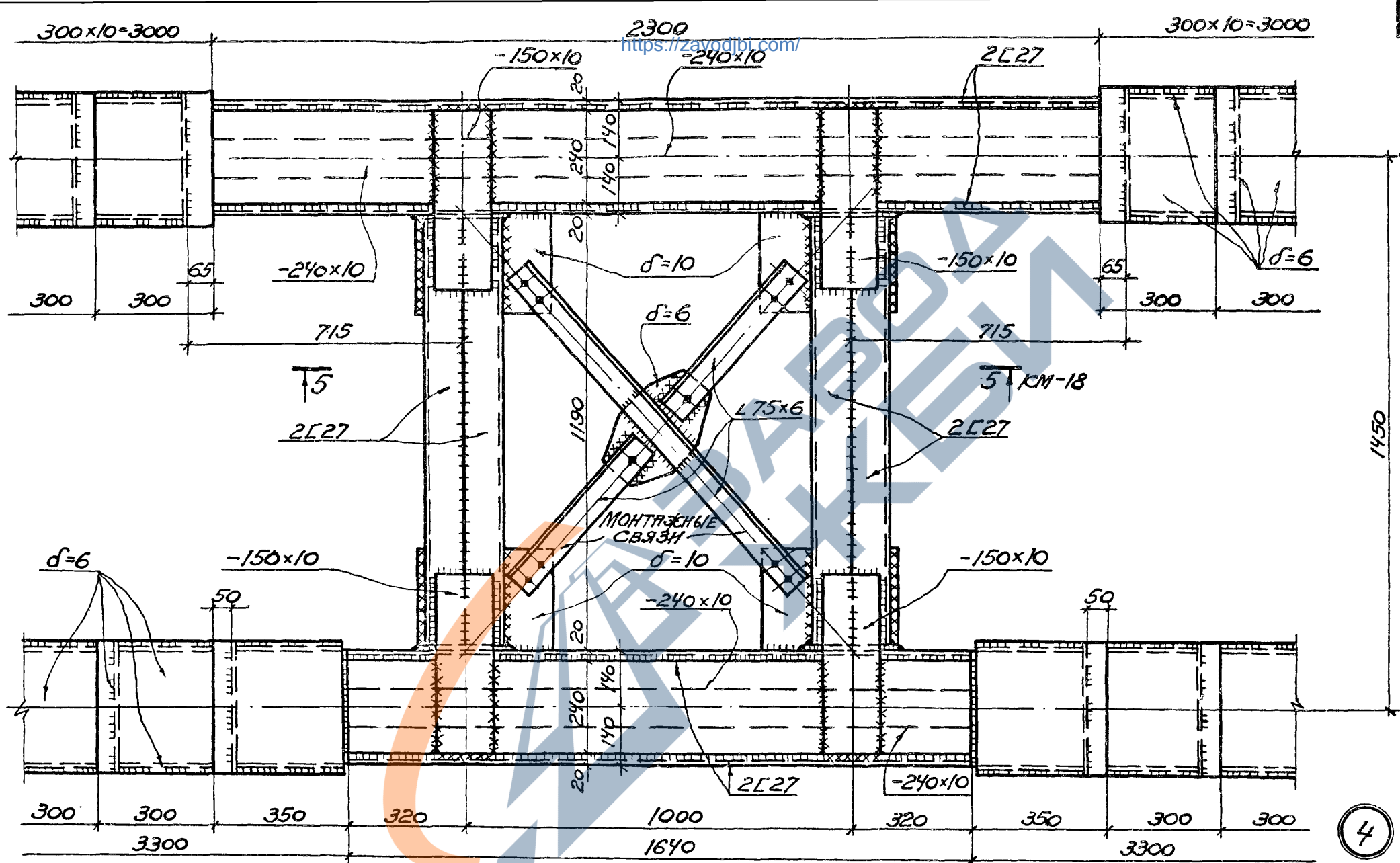
ПРИМЕЧАНИЯ:

1. ВЕРХНИЕ НАКЛАДКИ НА СТОЙКАХ РЯМ УСЛОВНО НЕ ПОКАЗАНЫ.
2. СВАРНЫЕ ШВЫ В РАСПОРКАХ В МЕСТАХ УСТАНОВКИ НАКЛАДОК ЗАЧИСТИТЬ.

<https://zavodjbi.com/>

ТК 1974	ЛЕСТНИЦЫ ОТКРЫТЫЕ	СЕРИЯ 1.450-2
	ДЕТАЛЬ 3	ВЫПУСК ЛИСТ 2 КМ-К

13288 - 03



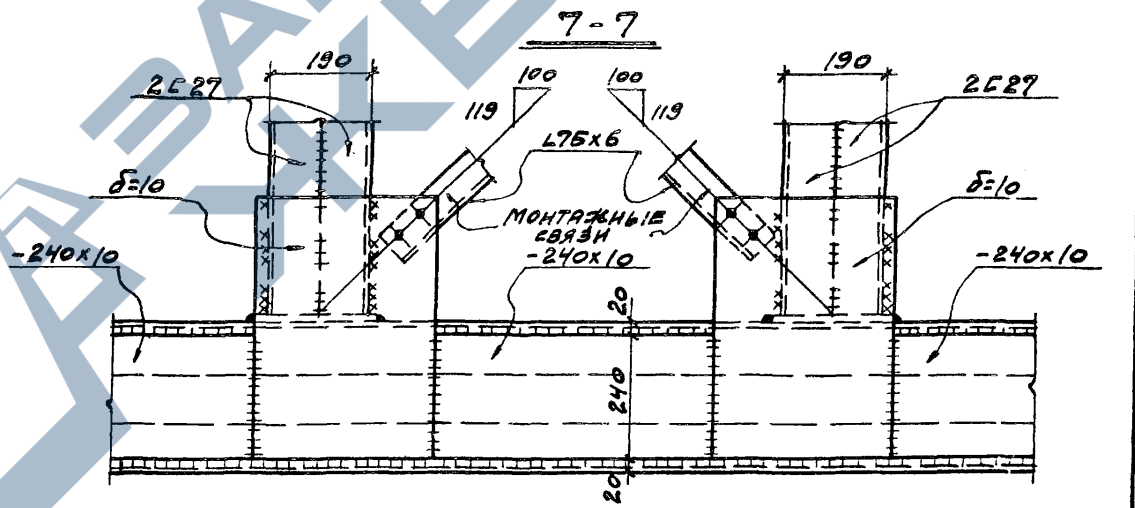
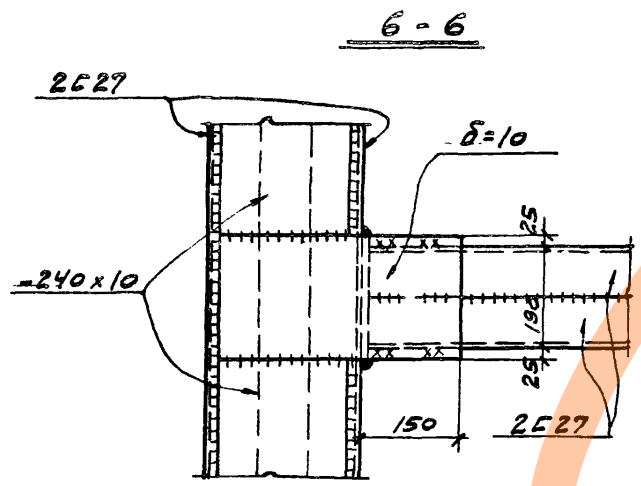
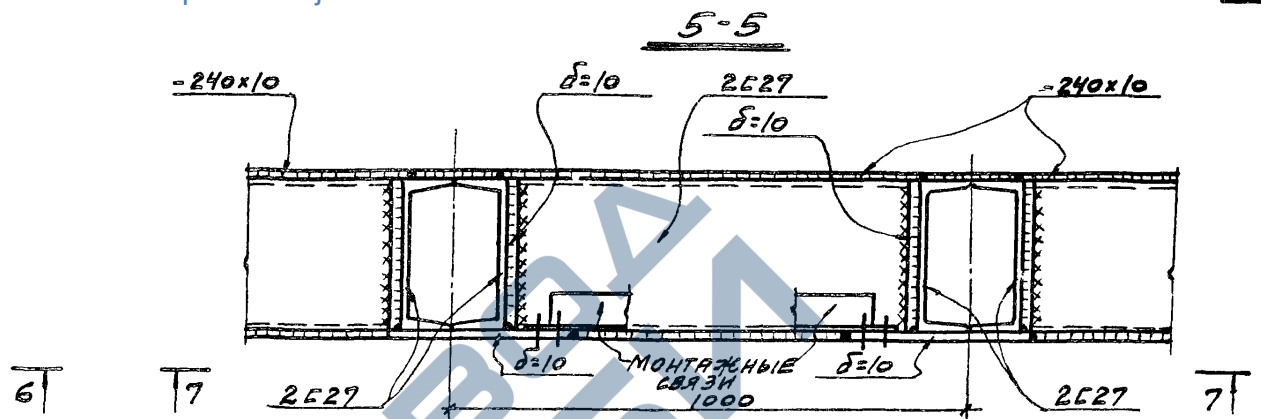
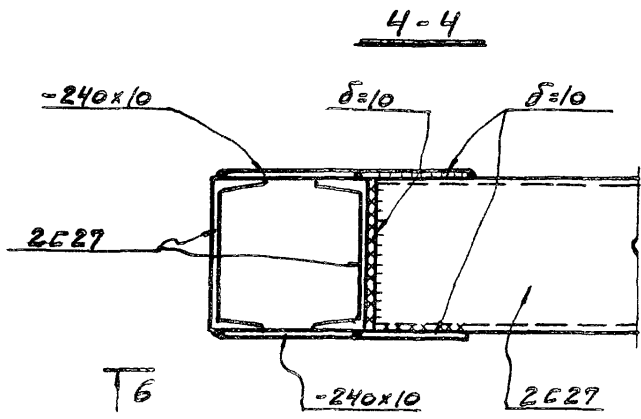
20

ПРИМЕЧАНИЕ:

СВАРНЫЕ ШВЫ В РАСПОРКАХ В МЕСТАХ УСТАНОВКИ НАКЛАДОК ЗАЧИСТИТЬ.

ТК	ЛЕСТНИЦЫ ОТКРЫТЫЕ	СЕРИЯ 1.450-2
1974	ДЕТАЛЬ 4	ВЫПУСК ЛИСТ 2 КМ-17

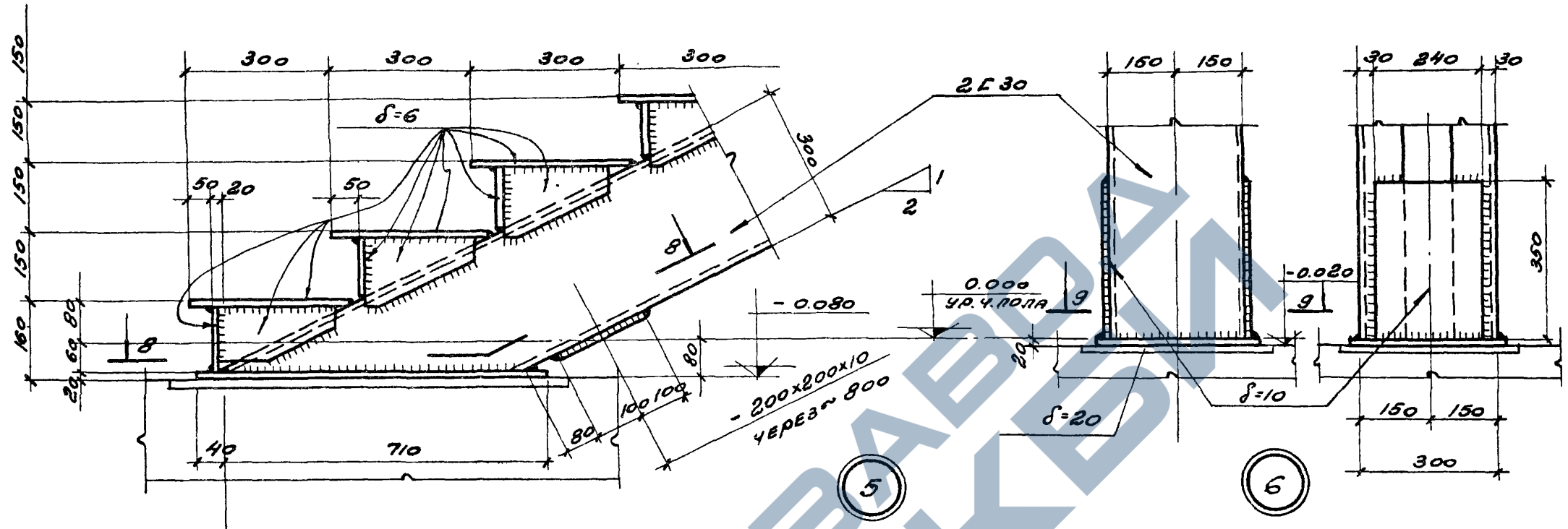
13288-03 21



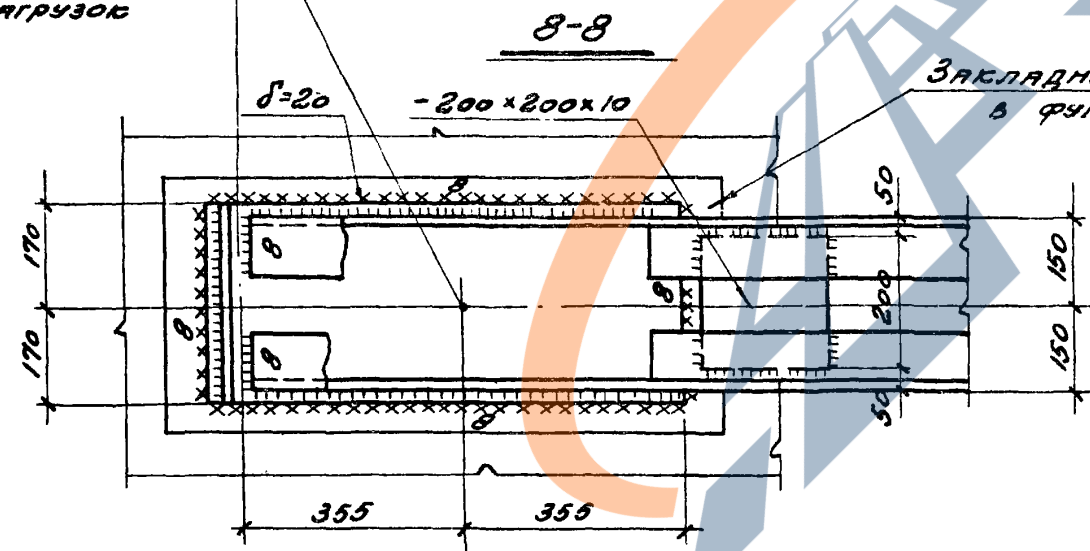
ПРИМЕЧАНИЕ

СВАРНЫЕ ШВЫ В РАСПОРКАХ В МЕСТАХ УСТАНОВКИ НАКЛАДОК ЗАЧИСЛЯТЬ.

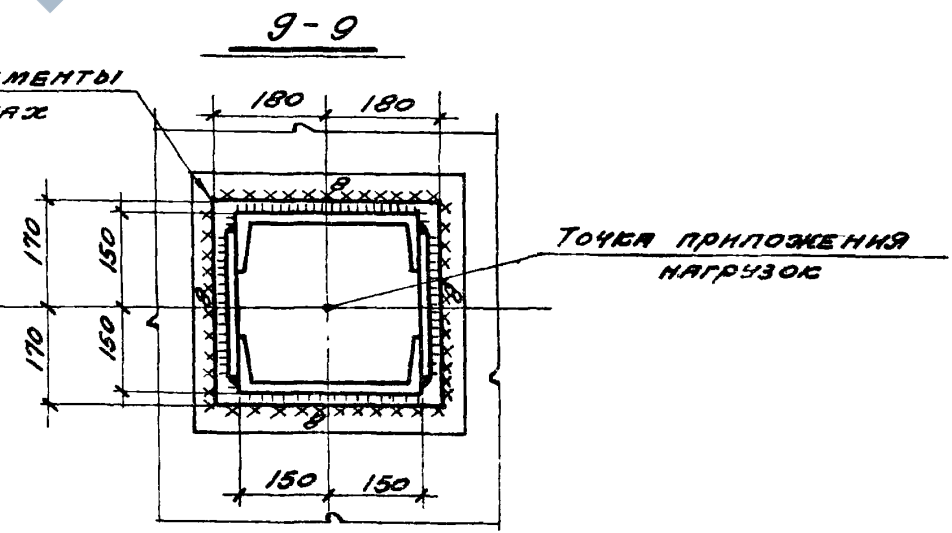
ТК 1974	Лестницы открытые.	СЕРИЯ 1.450-2
	РАЗРЕЗЫ С 4-4 ПО 7-7	Внутренний лист 2 КМ-18



Точка приложения нагрузки



Закладные элементы в фундаментах



Точка приложения нагрузки

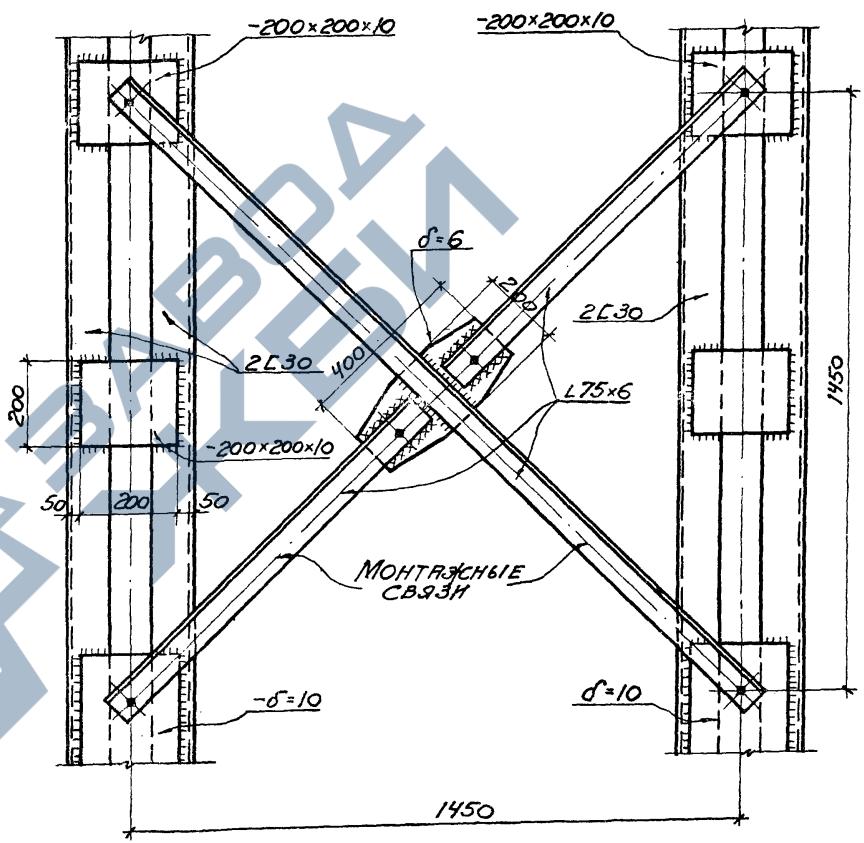
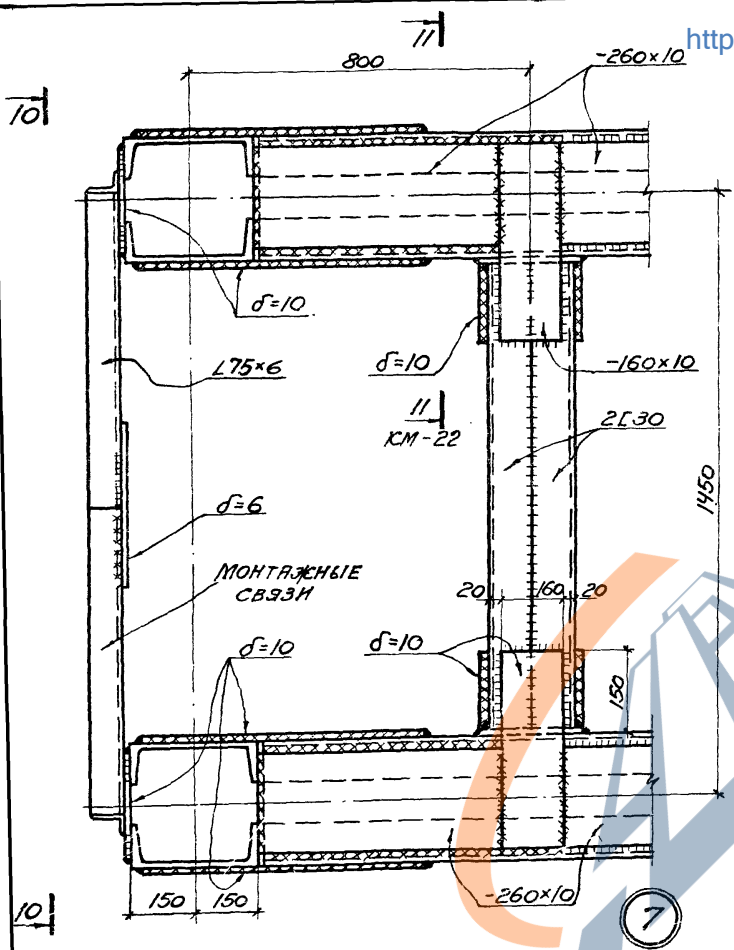
ПРИМЕЧАНИЕ:

МАКСИМАЛЬНЫЕ РАСЧЕТНЫЕ НАГРУЗКИ, ПРИХОДЯЩИЕСЯ НА ФУНДАМЕНТЫ, РАВНЫ:
 для детали 5: $M=9.8 \text{ т.м}; N=4.7 \text{ т}; Q=4.3 \text{ т}.$
 для детали 6: $M=6.4 \text{ т.м}; N=9.2 \text{ т}; Q=6.0 \text{ т}.$

ТК 1974	Лестницы открытые.	Серия 1.450-2
	Детали 5, 6.	Всего листов 2 КМ-15

<https://zavodjbi.com/>

10-10



ПРИМЕЧАНИЯ:

1. ВЕРХНИЕ НАКЛАДКИ НА СТОЙКАХ РАМ УСЛОВНО НЕ ПОКАЗАНЫ.
2. СВАРНЫЕ ШВЫ В РАСПОРКАХ В МЕСТАХ УСТАНОВКИ НАКЛАДОК ЗНАЧИТЕЛЬНО.

<https://zavodjbi.com/>

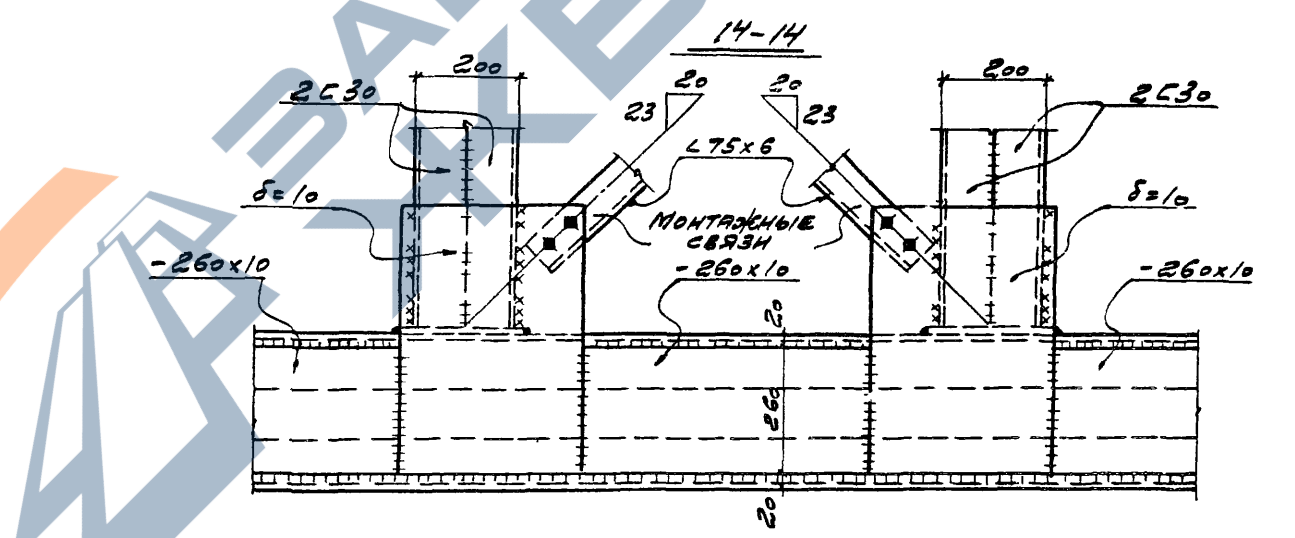
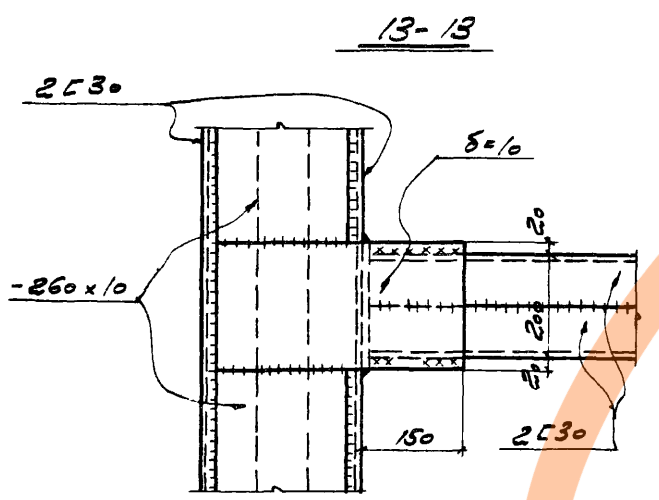
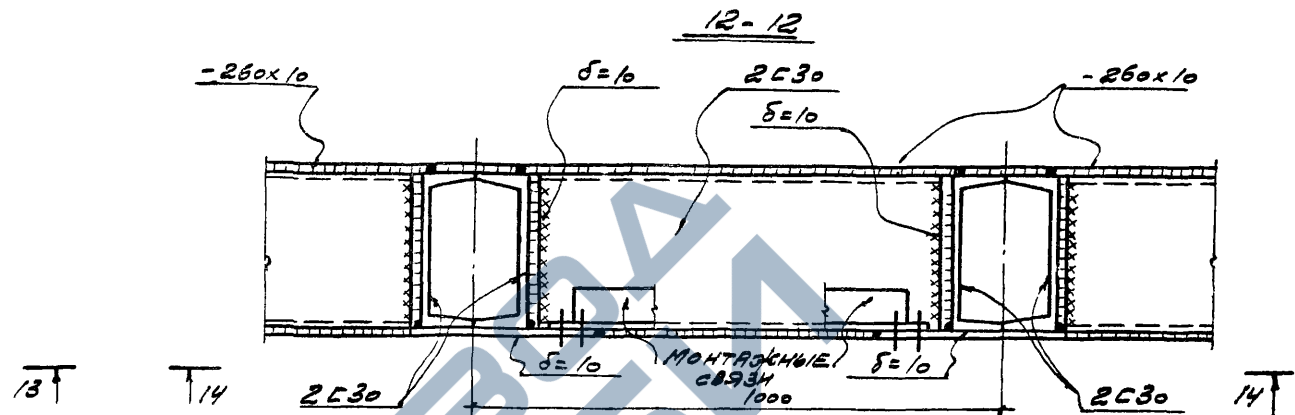
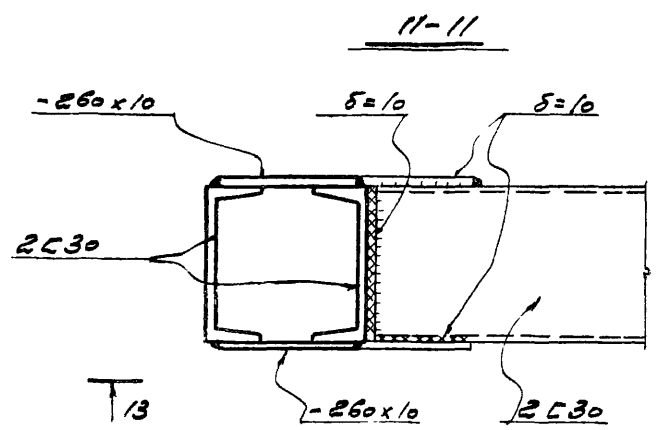
ГК
1974

ЛЕСТНИЦЫ ОТКРЫТЫЕ

ДЕТАЛЬ 7

СЕРИЯ
1.450-2
Выпуск Лист
2
КМ-2

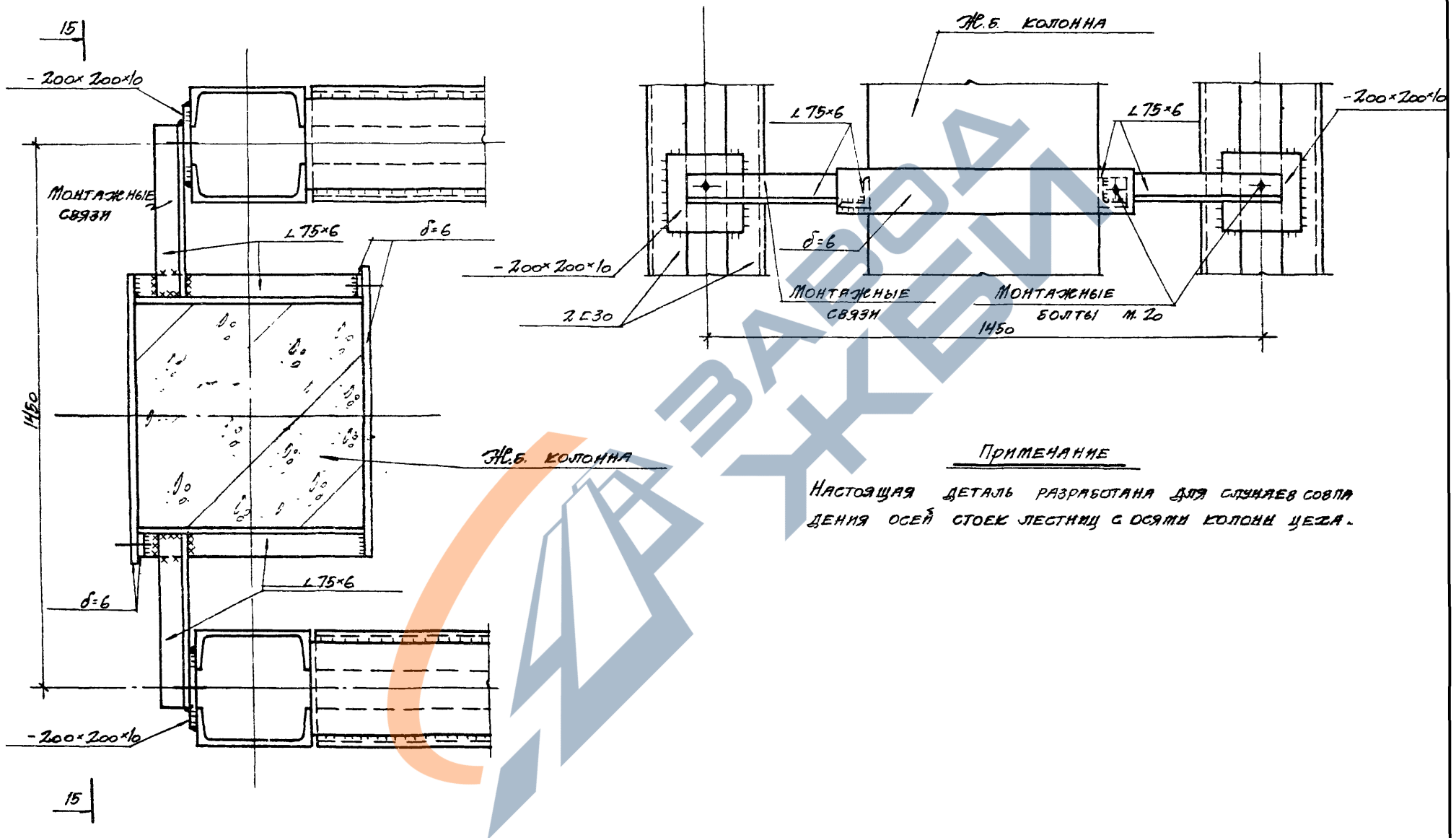
13288-03 2



ПРИМЕЧАНИЕ

СВАРНЫЕ ШВЫ В РАСПОРКАХ В МЕСТАХ УСТРОЙСТВА НАСЛАДОК ЗАЧИСТИТЬ

ТК	ЛЕСТНИЦЫ ОТКРЫТЫЕ	СЕРИЯ 1.450-2
1974	РАЗРЕЗЫ С 11-11 ПО 14-14	ВЫПУСК ЛИСТ 2 КМ-22

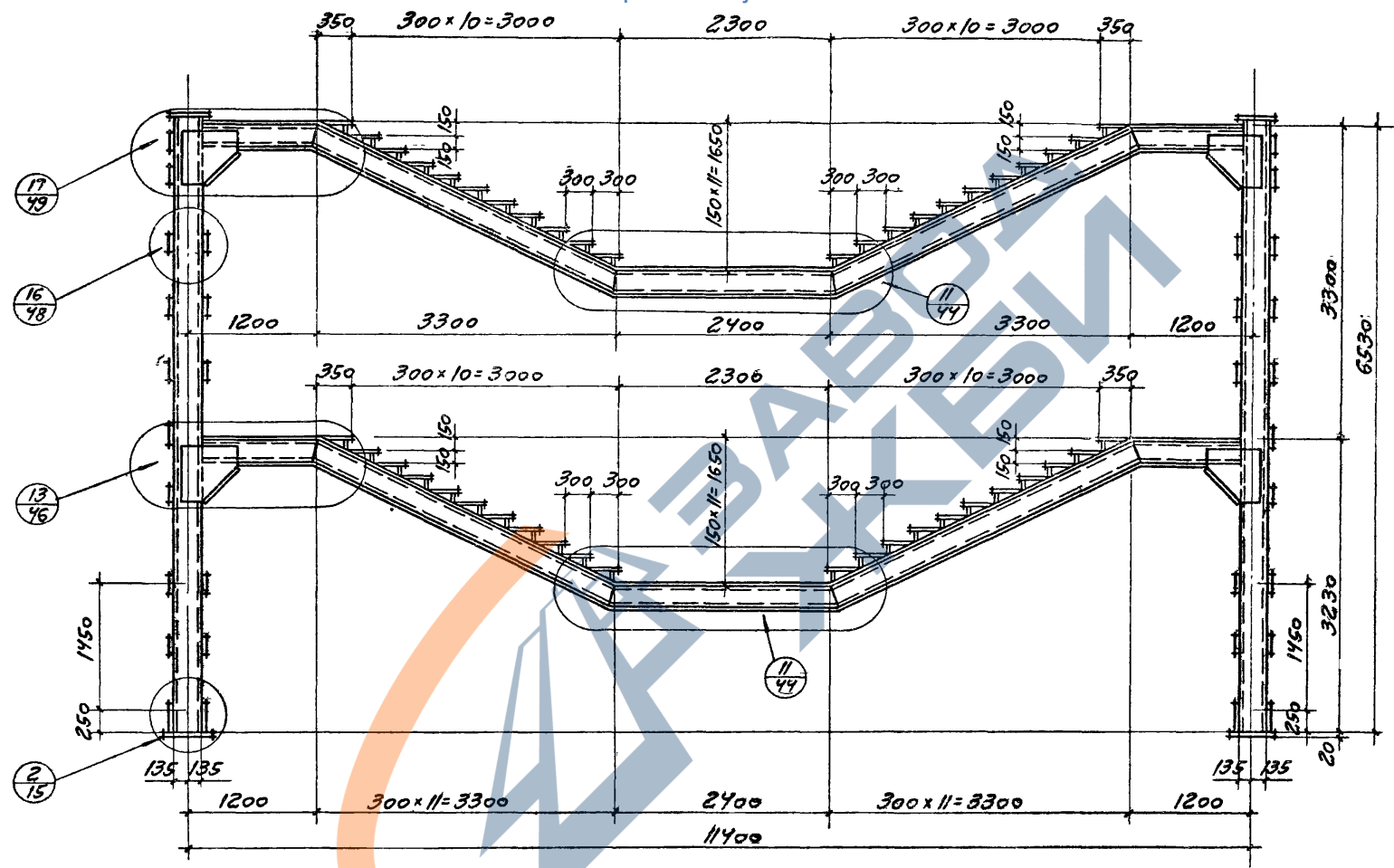


ПРИМЕЧАНИЕ

Настоящая деталь разработана для случаев совпадения осей стоек лестниц с осями колонн узла.

ТК 1974	ЛЕСТНИЦЫ ОТКРЫТЫЕ	СЕРИЯ 1.450-2
	ВАРИАНТ ДЕТАЛЕЙ 3 И 7	ВЫПУСК 2 ЛИСТ КМ-23

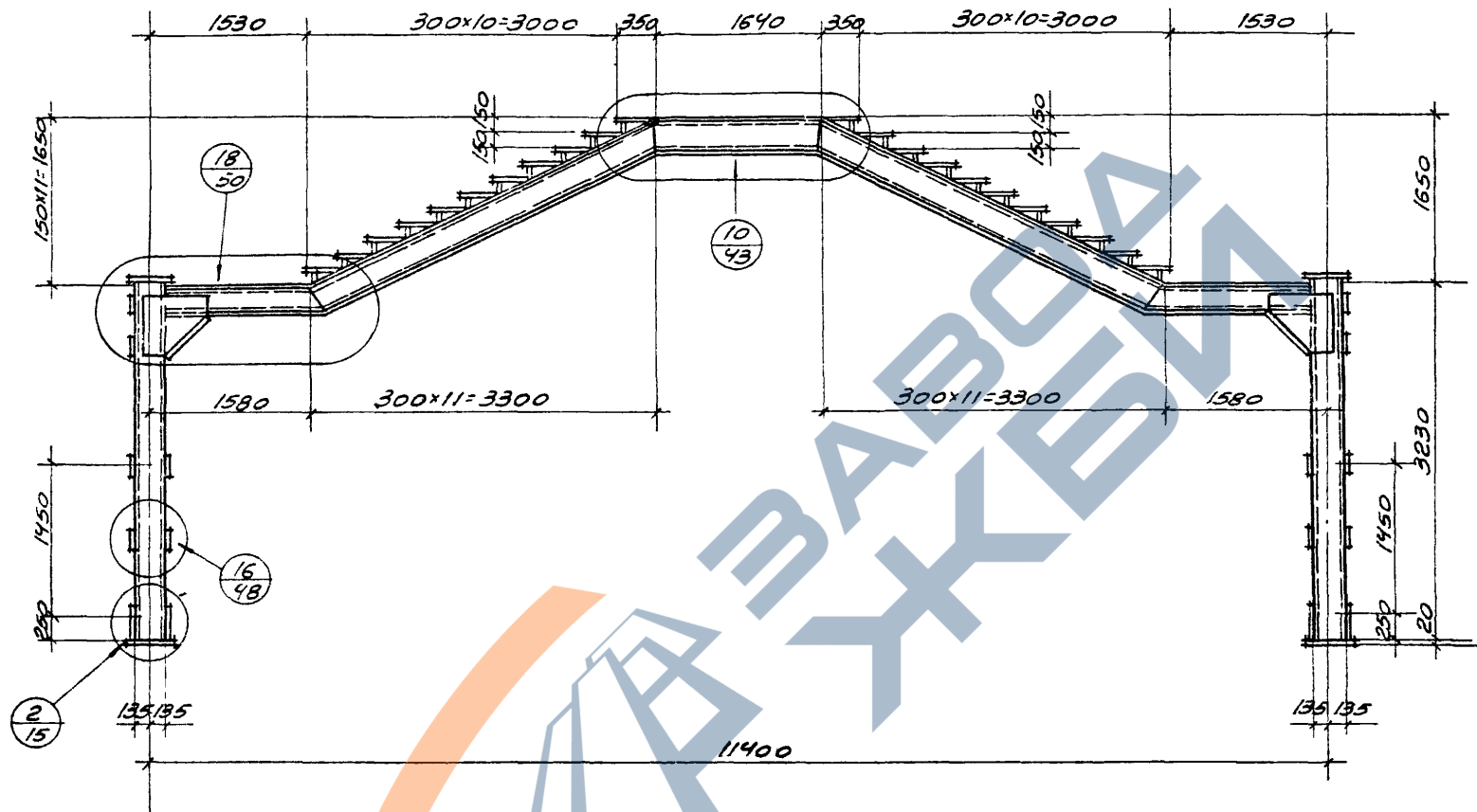
РАМА ЛЕСТНИЦЫ РЛ 1



<https://zavodjbi.com/>

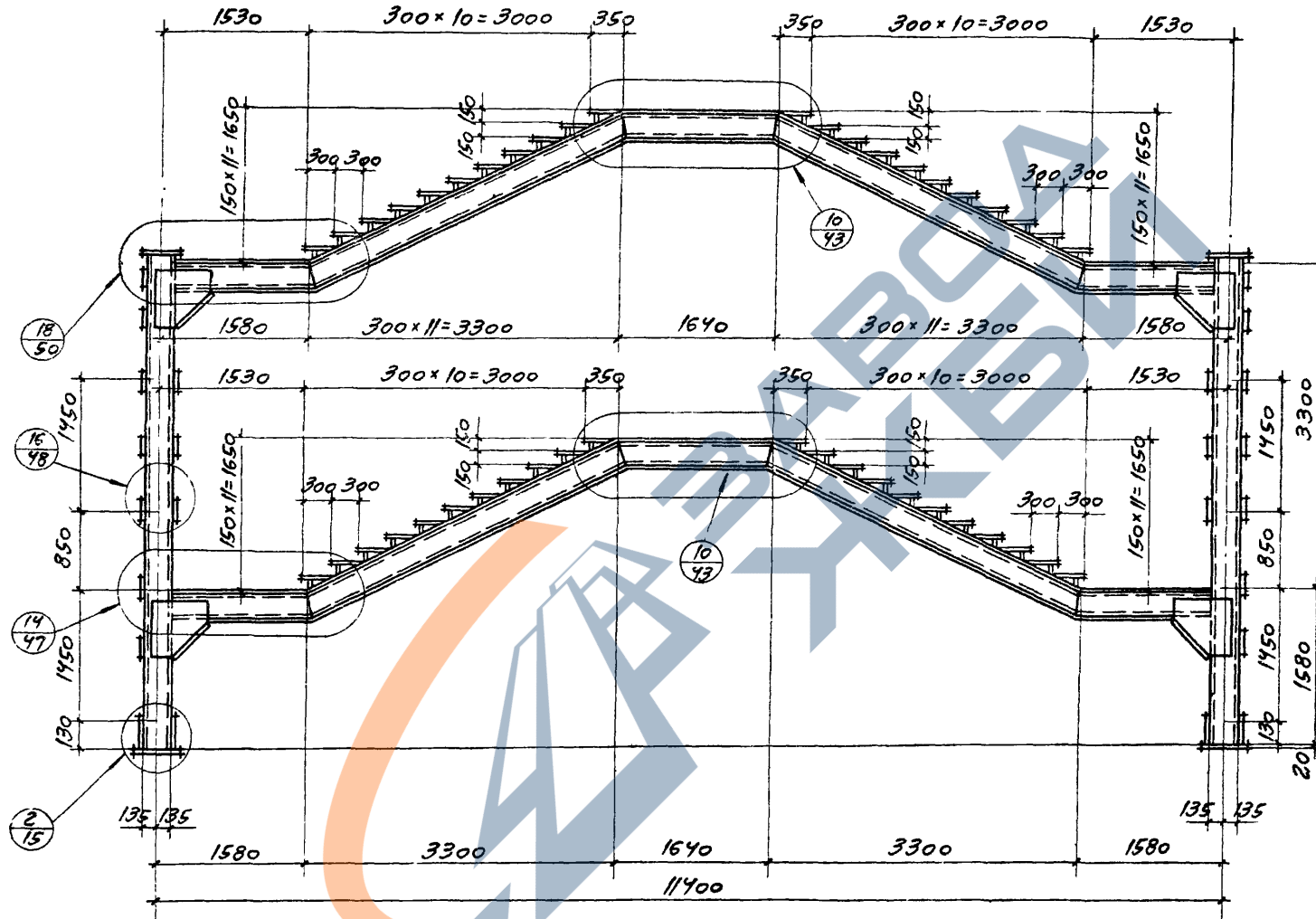
ТК 1974	ЛЕСТНИЦЫ ОТКРЫТОЕ РАМА ЛЕСТНИЦЫ РЛ 1	СЕРИЯ 1.450-2
	ВЫПУСК ЛИСТ 2 КМ-21	13288-03 28

РАМА ЛЕСТНИЦЫ РЛ2



ТК 1974	ЛЕСТНИЦЫ ОТКРЫТЫЕ	СЕРИЯ 1450-2
	РАМА ЛЕСТНИЦЫ РЛ2	ВЫПУСК ЛИСТ 2 ЛК-25

РАМА ЛЕСТНИЦЫ РЛЗ



ТК
1974

ЛЕСТНИЦЫ ОТКРЫТЫЕ

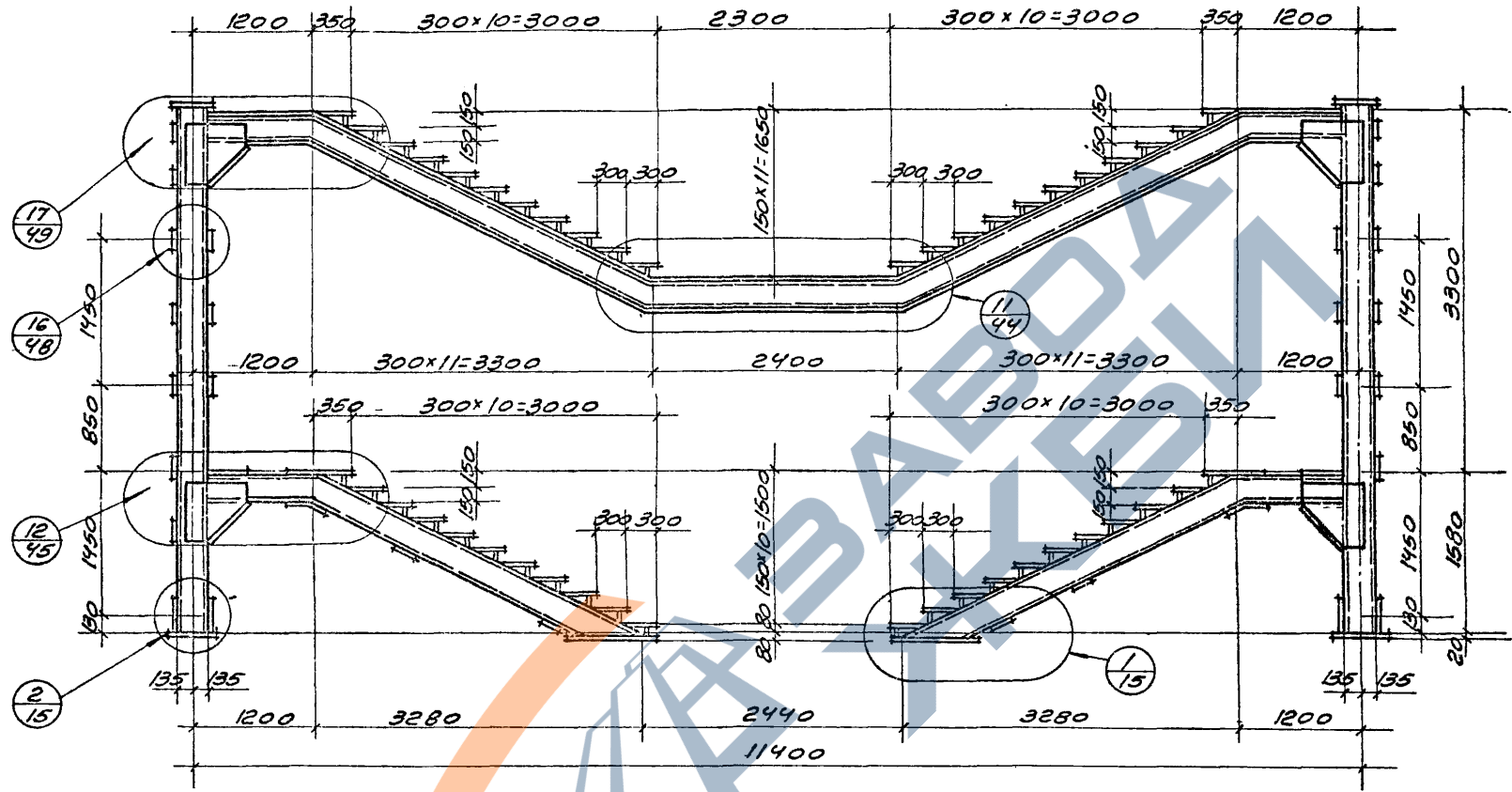
РАМА ЛЕСТНИЦЫ РЛЗ

СЕРИЯ
1.450-2

ВНИСР ЛНСТ
2 КН-26

РАМА ЛЕСТНИЦЫ РЛЧ

<https://zavodjbi.com/>



ТК
1974

<https://zavodjbi.com/>

ЛЕСТНИЦЫ ОТКРЫТЫЕ

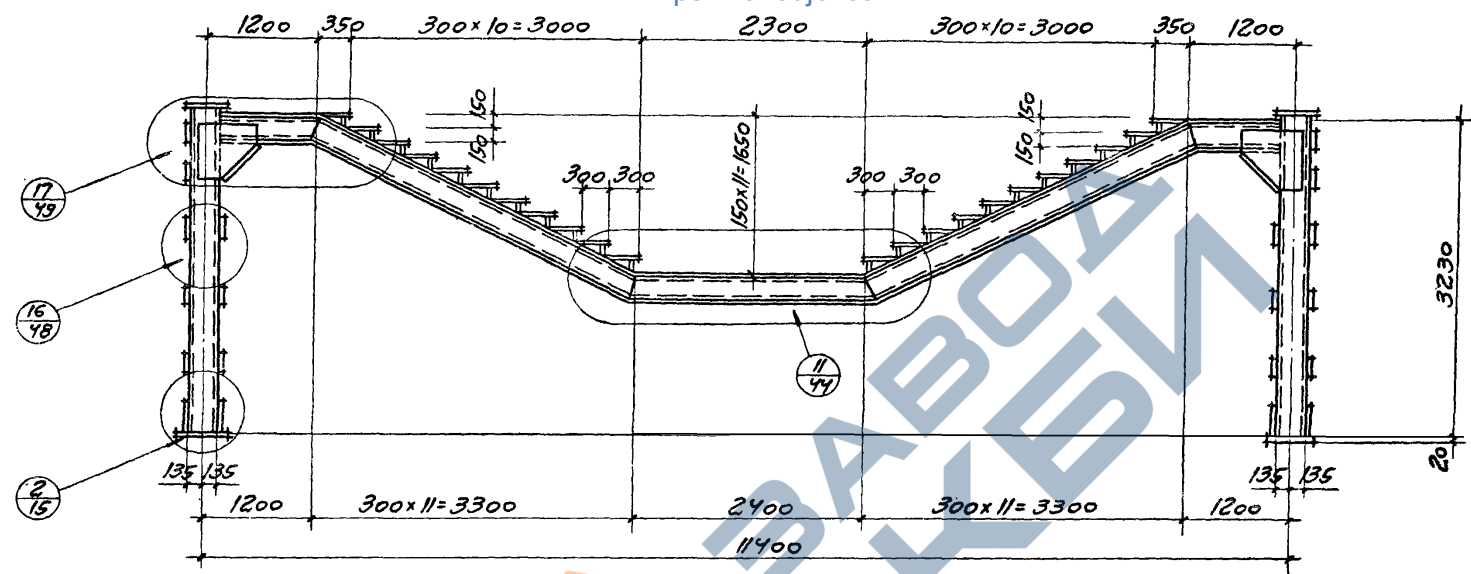
РАМА ЛЕСТНИЦЫ РЛЧ

СЕРИЯ
1450-2

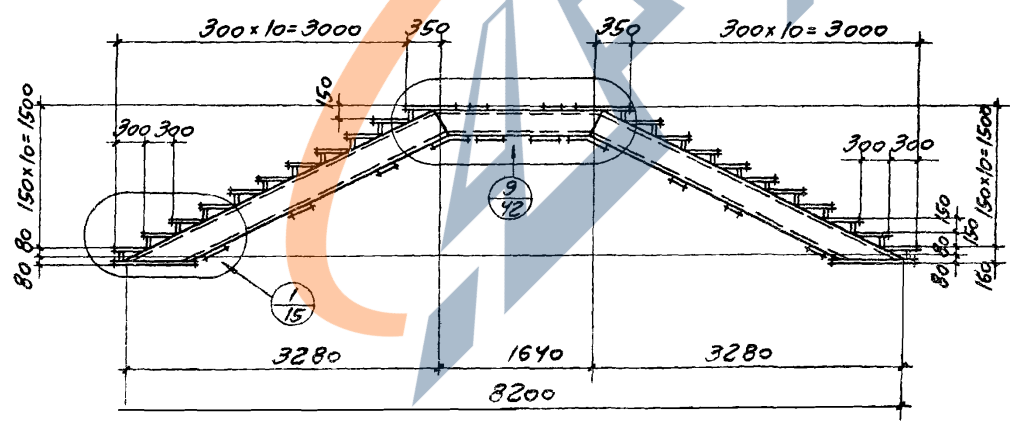
Выпуск Лист
2 КМ-27

РАМА ЛЕСТНИЦЫ РЛ5

<https://zavodjbr.com/>



РАМА ЛЕСТНИЦЫ РЛ6

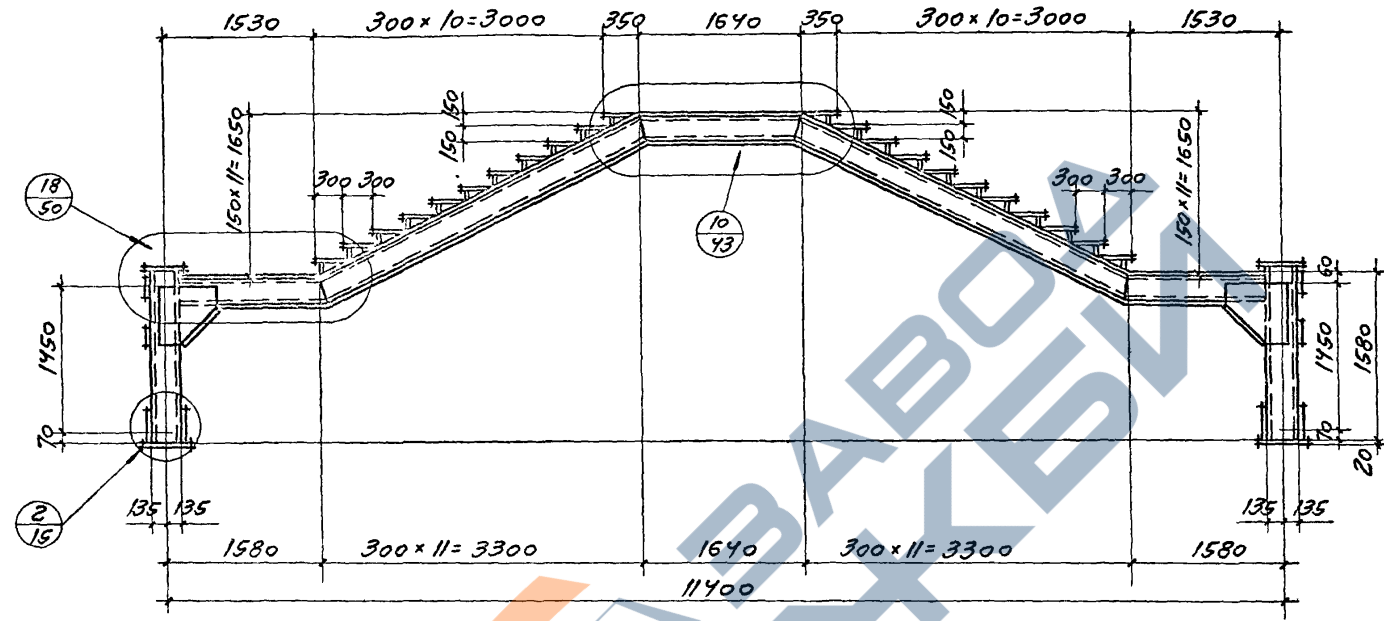


<https://zavodjbr.com/>

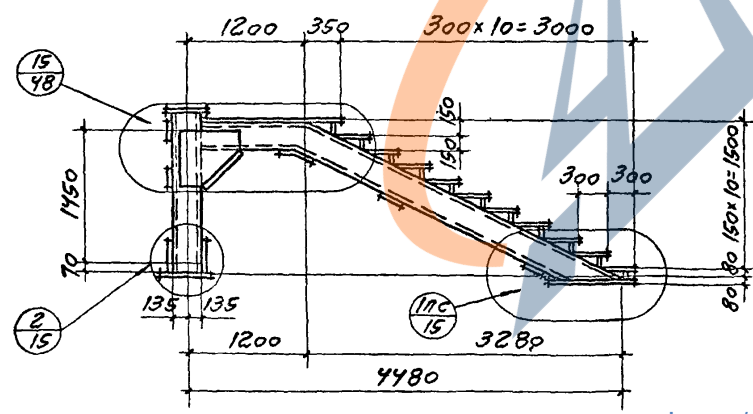
ТК 1974	ЛЕСТНИЦЫ ОТКРЫТОЕ	СЕРИЯ 1.450-2
	РАМЫ ЛЕСТНИЦ РЛ5 И РЛ6	ВЕРСИЯ ЛИСТ 2 КН-28

РАМА ЛЕСТНИЦЫ РЛ7


<https://zavodjbi.com/>



РАМА ЛЕСТНИЦЫ РЛ8

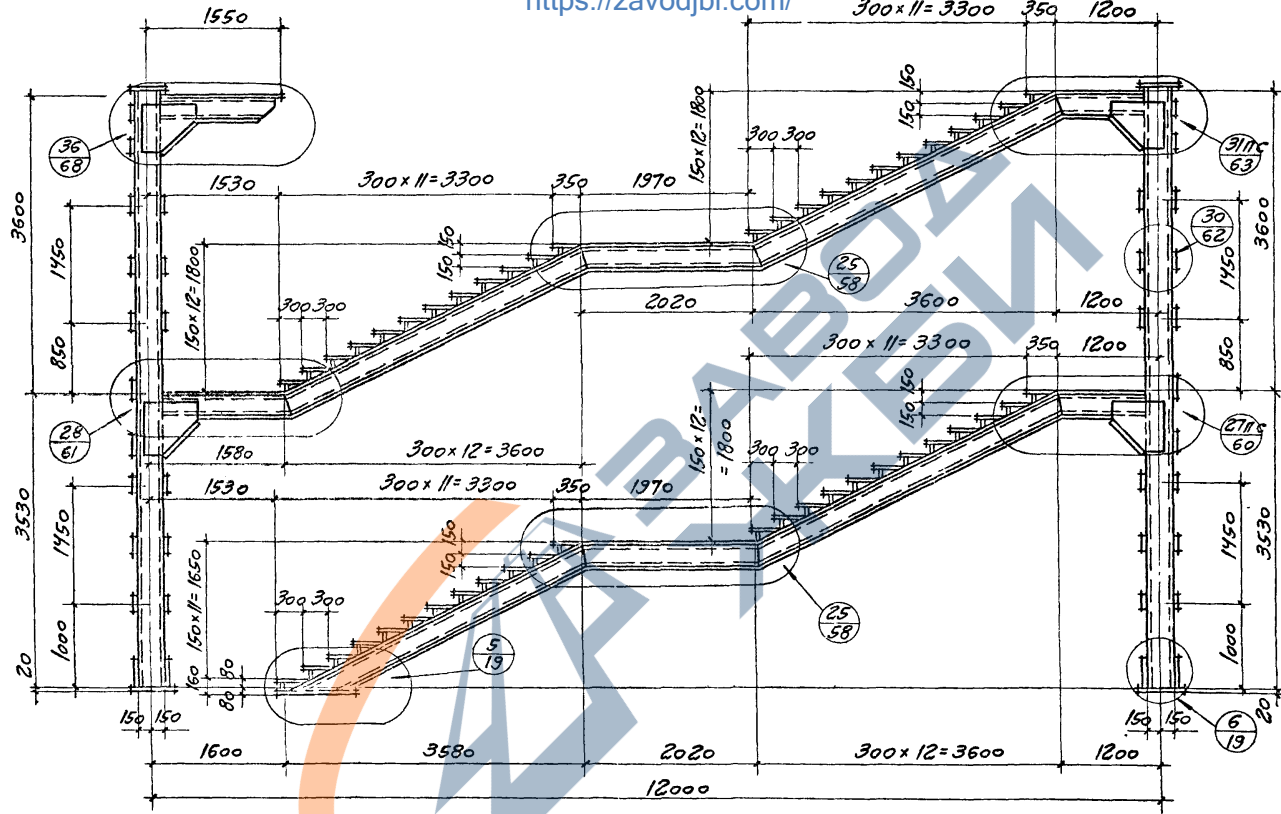


<https://zavodjbi.com/>


 1977	ЛЕСТНИЦЫ ОТКРЫТИЕ	СЕРИЯ 1450-2
	РАМЫ ЛЕСТНИЦ РЛ7 И РЛ8	ЛИСТ 2 М-29

РАМА ЛЕСТНИЦЫ РЛ10

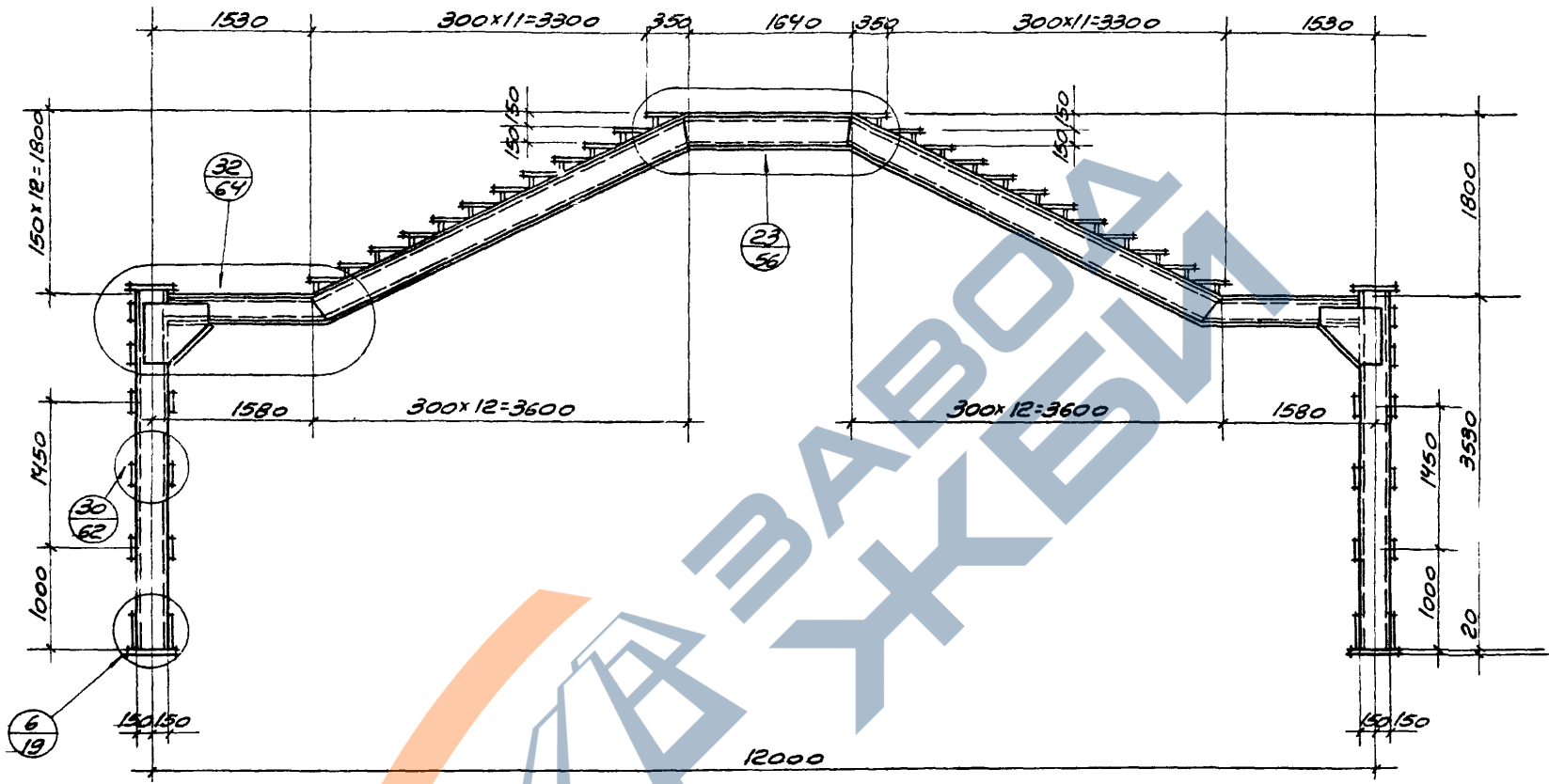
<https://zavodjbi.com/>



<https://zavodjbi.com/>

 1974	ЛЕСТНИЦЫ ОТКРЫТИЕ	СЕРИЯ 1150-2
	РАМА ЛЕСТНИЦЫ РЛ10	ВЕРСИЯ ЛИСТ 2 КМ-31

РАМА ЛЕСТНИЦЫ РЛ11



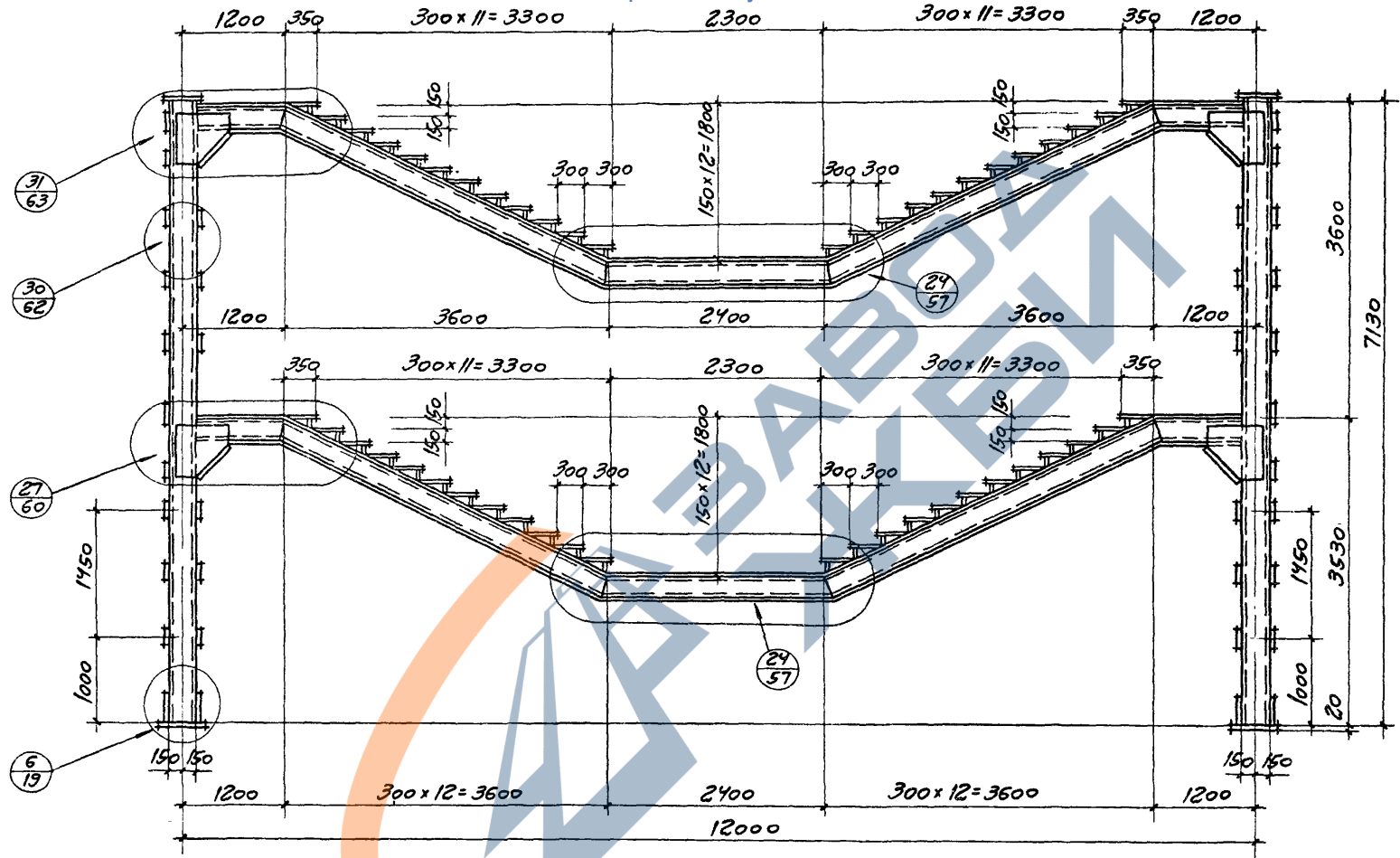
ТК 1974	ЛЕСТНИЦЫ ОТКРЫТЫЕ	СЕРИЯ 1.450-2
	РАМА ЛЕСТНИЦЫ РЛ11	ЛИСТ 2 СН-32

<https://zavodjbi.com/>

13288-03 30

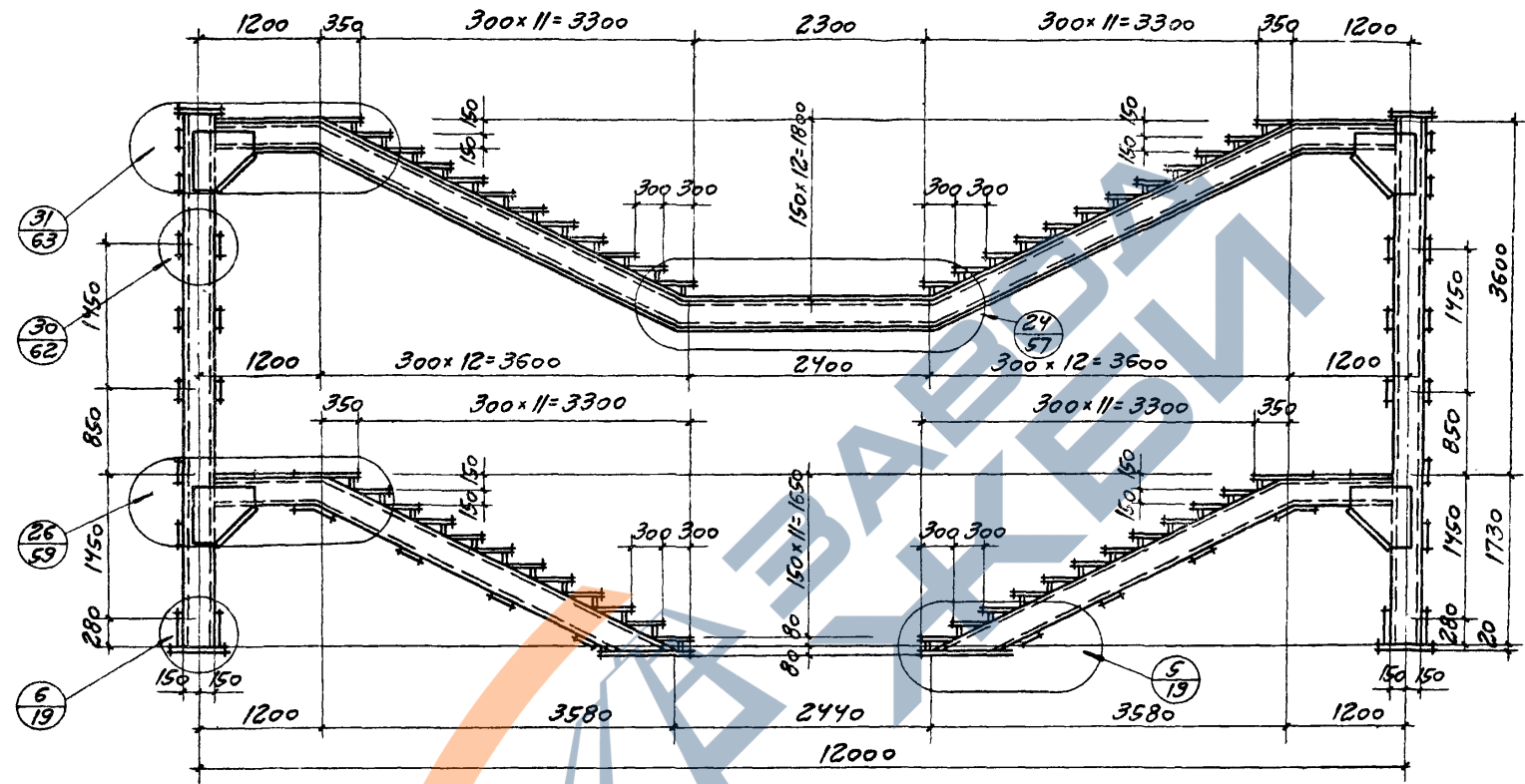
РАМА ЛЕСТНИЦЫ РЛ12

<https://zavodjbi.com/>



ТК https://zavodjbi.com/ 1914	ЛЕСТНИЦЫ ОТКРЫТЫЕ РАМА ЛЕСТНИЦЫ РЛ12	СЕРИЯ 1450-2 ВСТУПАЮЩИЙ ЛИСТ 2 КМ-33
	13288-03 37	

РАМА ЛЕСТНИЦЫ РЛ13

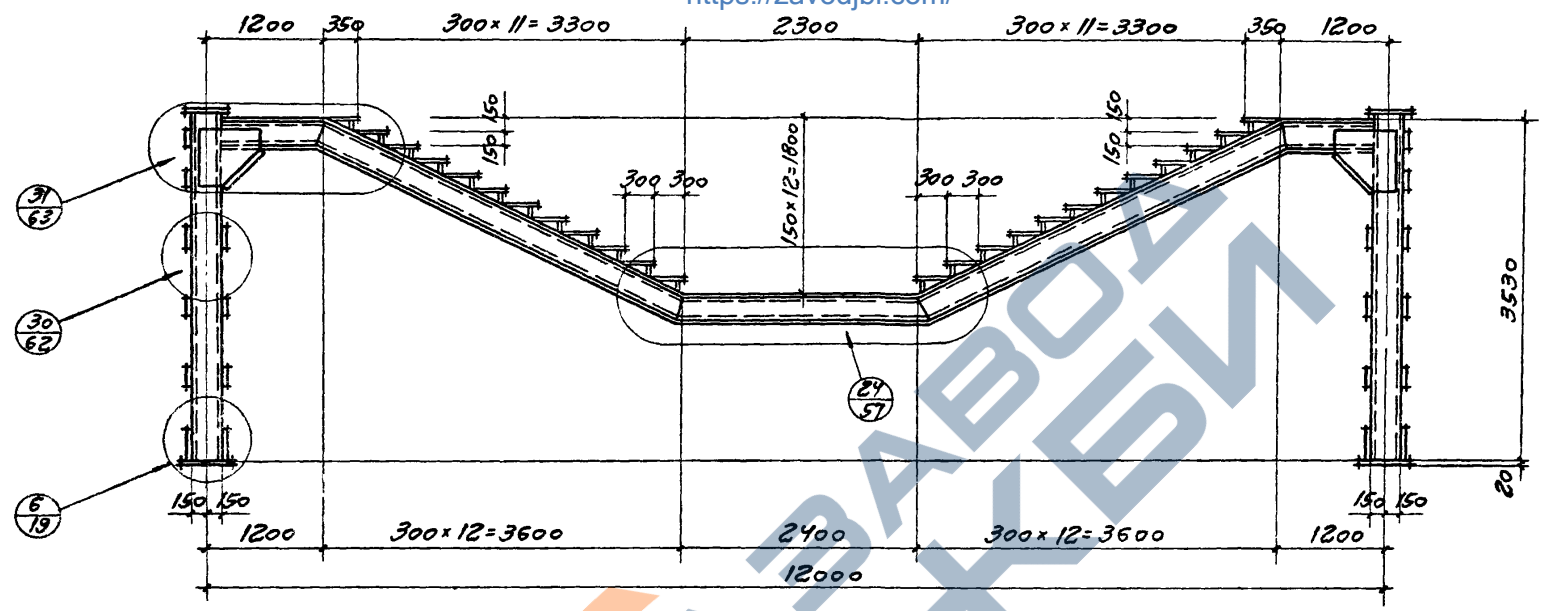


<https://zavodjb.com>

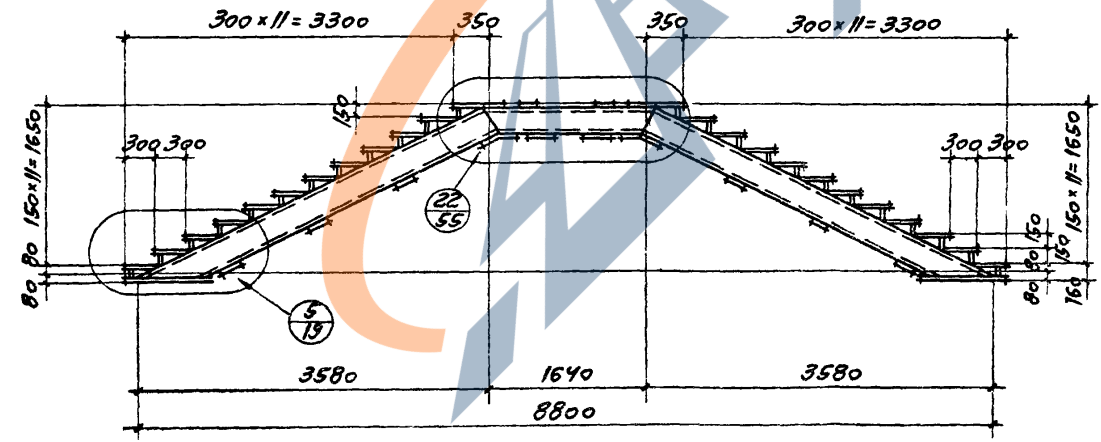
ТК 1974	ЛЕСТНИЦЫ ОТКРЫТИЕ РАМА ЛЕСТНИЦЫ РЛ13	СЕРИЯ 1.450-2
	2	ЛИСТ КМ-34

РАМА ЛЕСТНИЦЫ РЛ 15

<https://zavodjbi.com/>



РАМА ЛЕСТНИЦЫ РЛ 16



ТК
1974

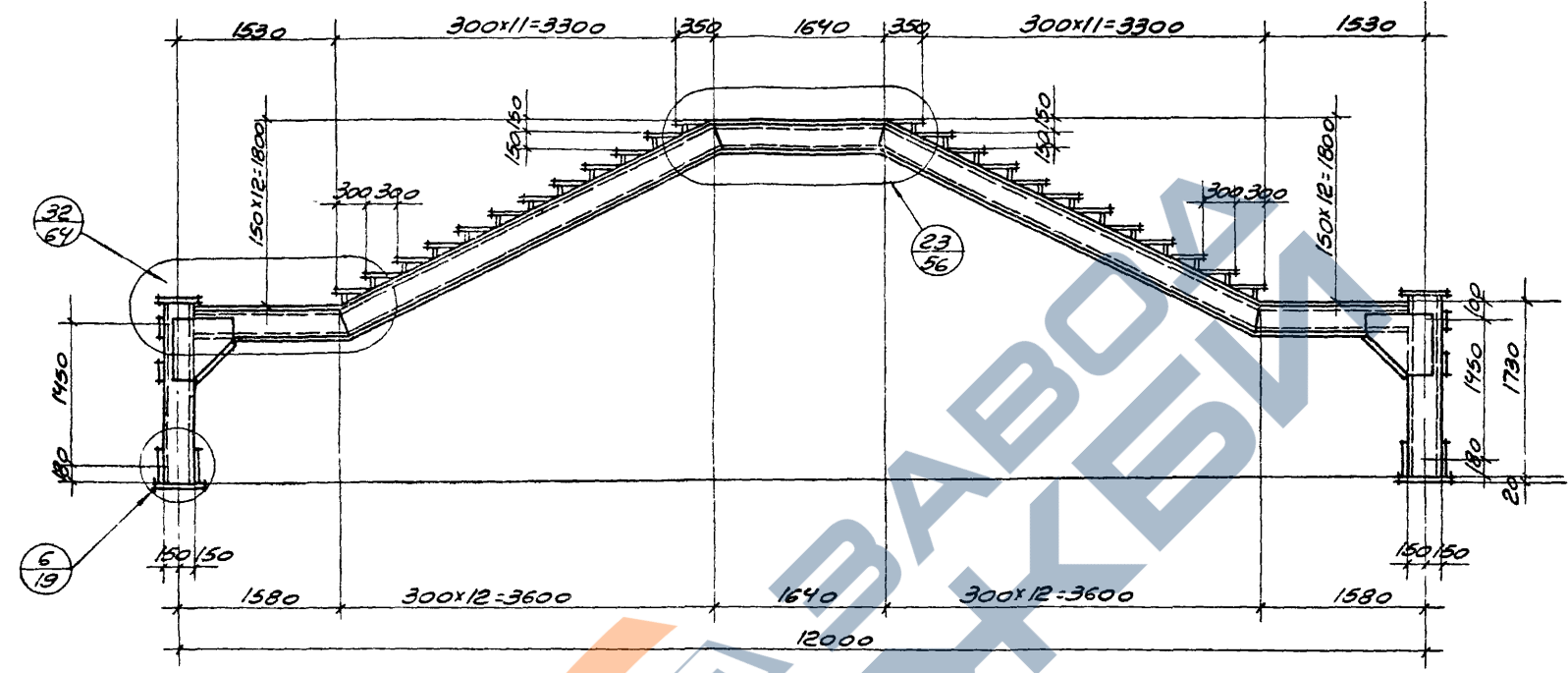
<https://zavodjbi.com/>

ЛЕСТНИЦЫ ОТКРЫТИЕ

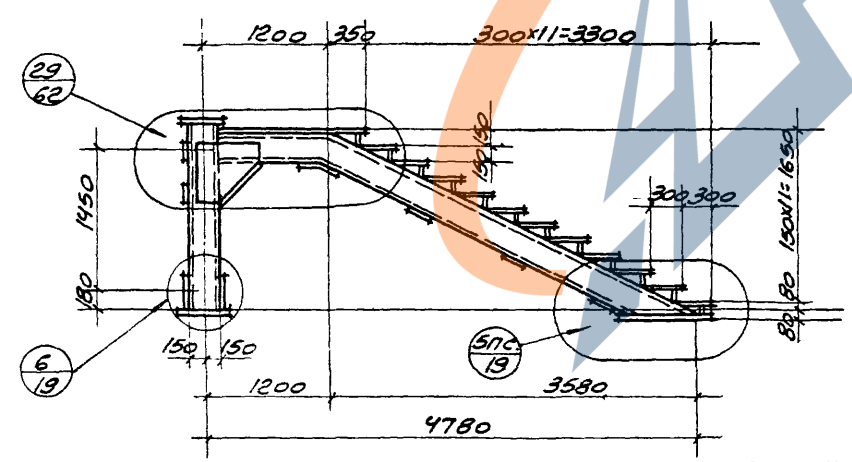
РАМЫ ЛЕСТНИЦ РЛ15 И РЛ16

СЕРИЯ 1450-2	ЛИСТ
ВЕРСИЯ 2	СН-36

РАМА ЛЕСТНИЦЫ РЛ17
<https://zavodjbi.com/>

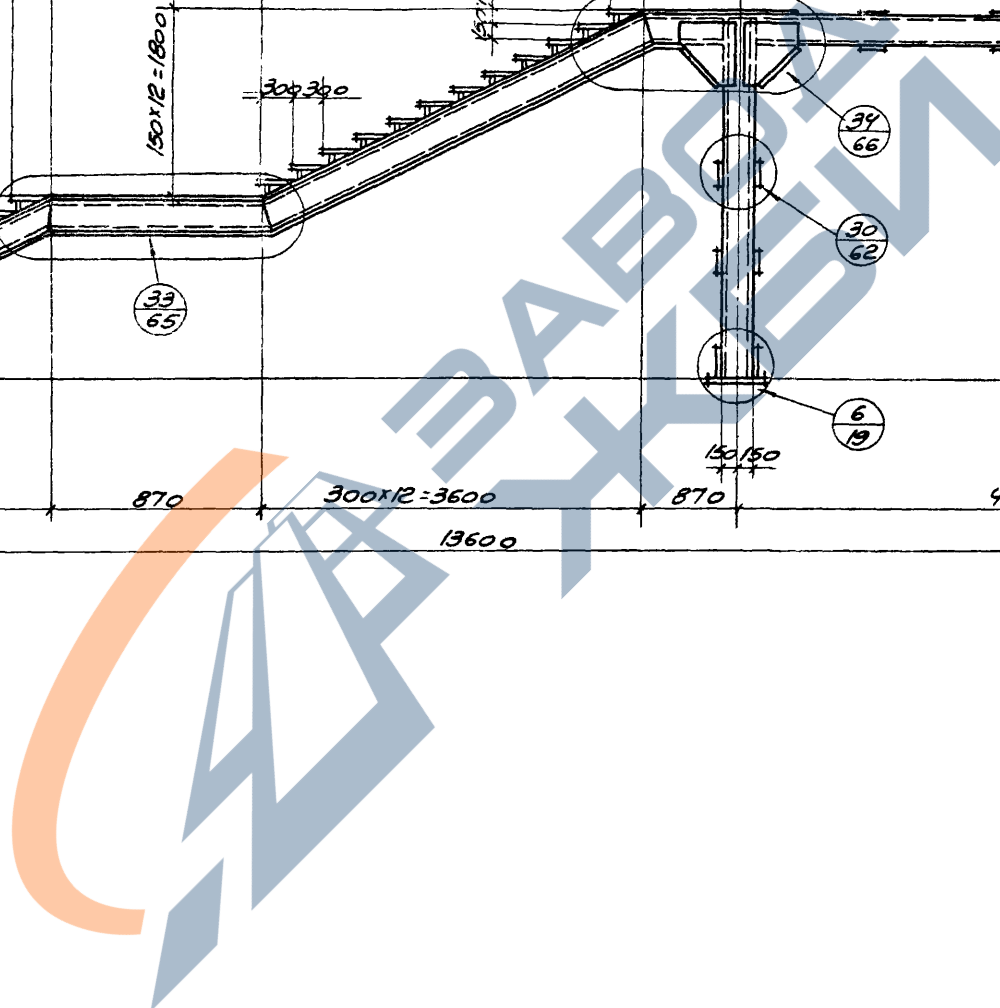
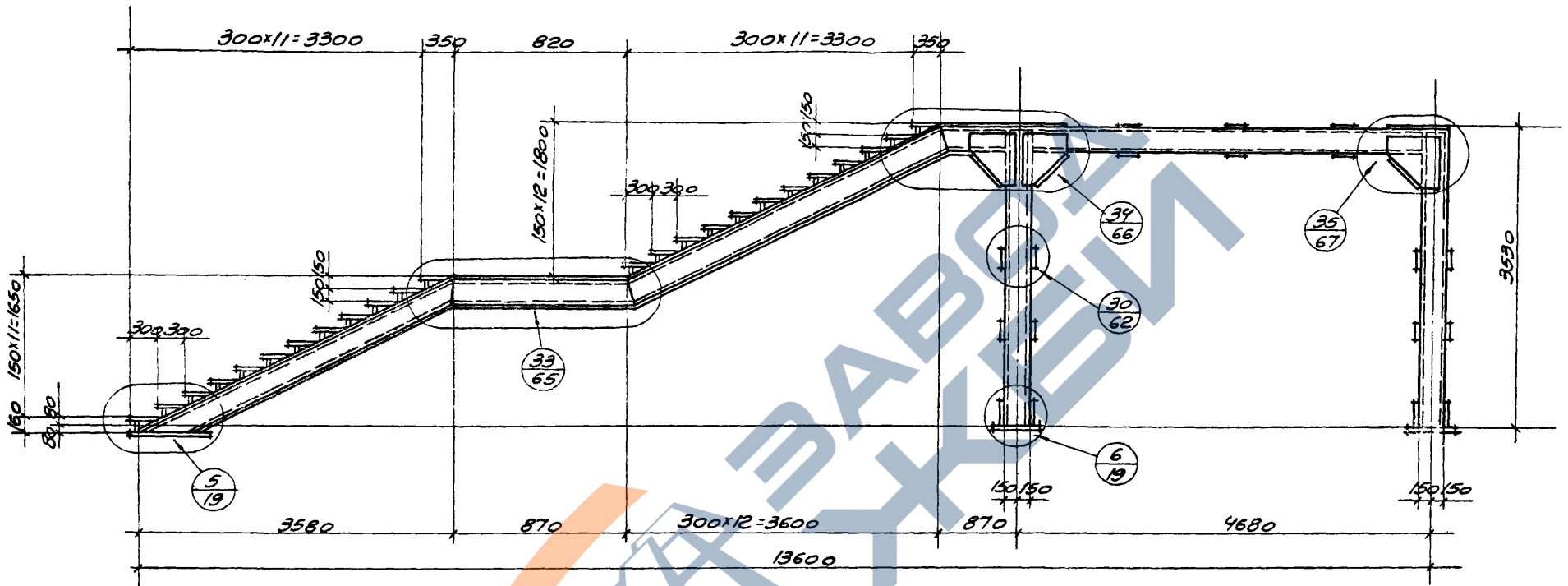


РАМА ЛЕСТНИЦЫ РЛ18



ТК	ЛЕСТНИЦЫ ОТКРЫТЫЕ	СЕРИЯ 1.450-2
	РАМЫ ЛЕСТНИЦ РЛ17 И РЛ18	ВЫПУСК ЛИСТ 2 КМ-37

РАМА ЛЕСТНИЦЫ РЛ19

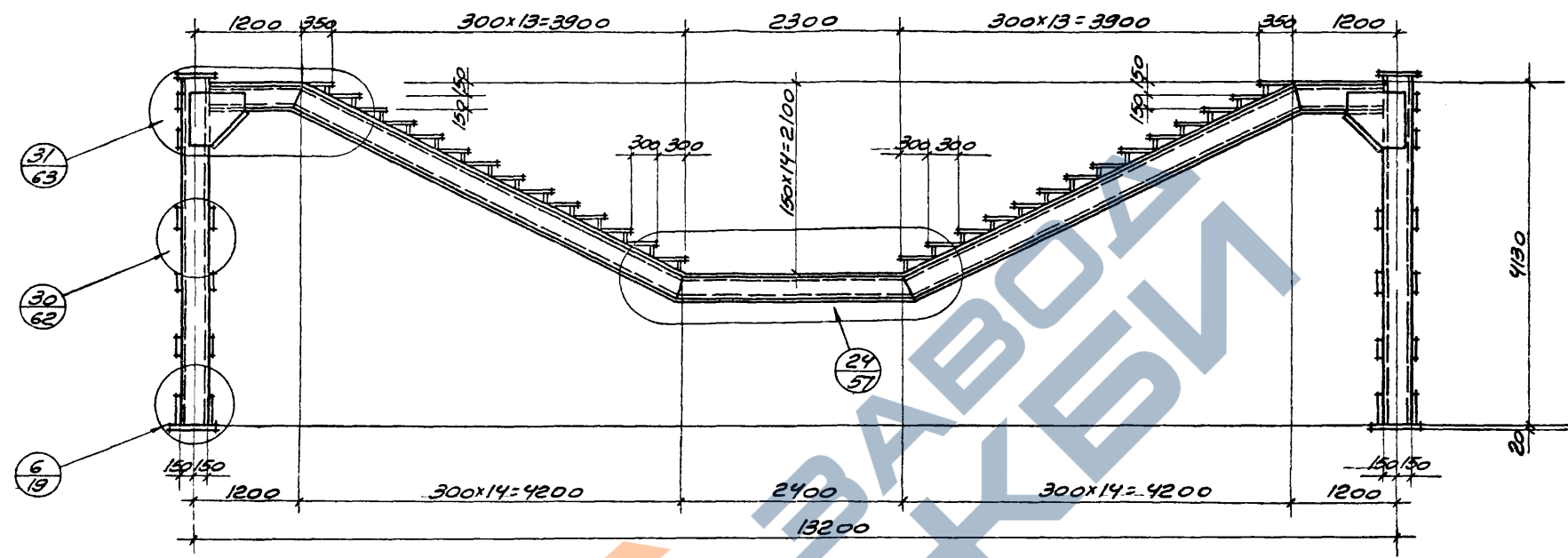


<https://zavodjbi.com/>

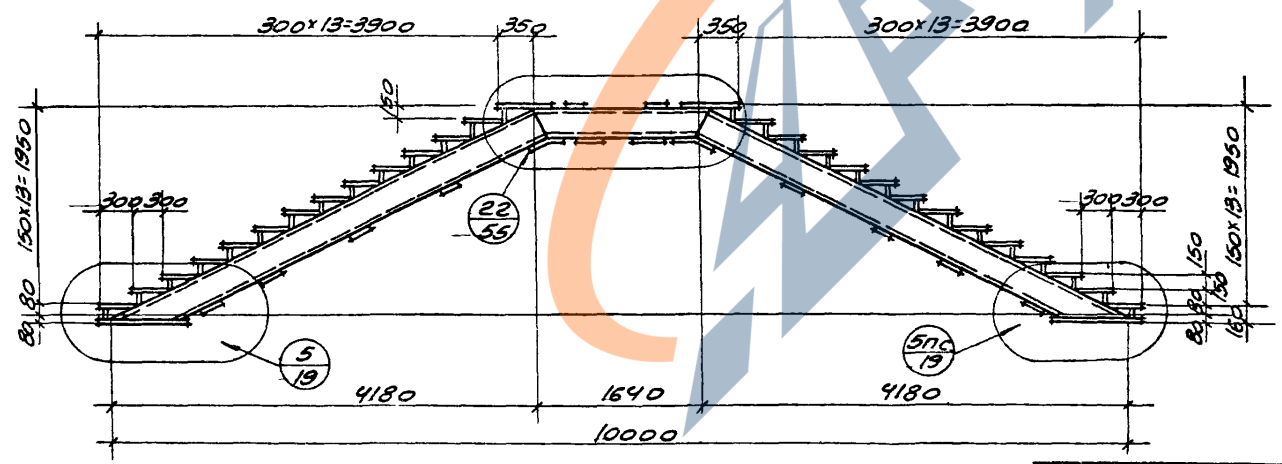
ТК 1974	ЛЕСТНИЦЫ ОТКРЫТЫЕ	СЕРИЯ 1450-2
	РАМА ЛЕСТНИЦЫ РЛ19	ВЫПУСК ЛИСТ 2 КМ-38

РАМА ЛЕСТНИЦЫ РЛ20

<https://zavodjbi.com/>



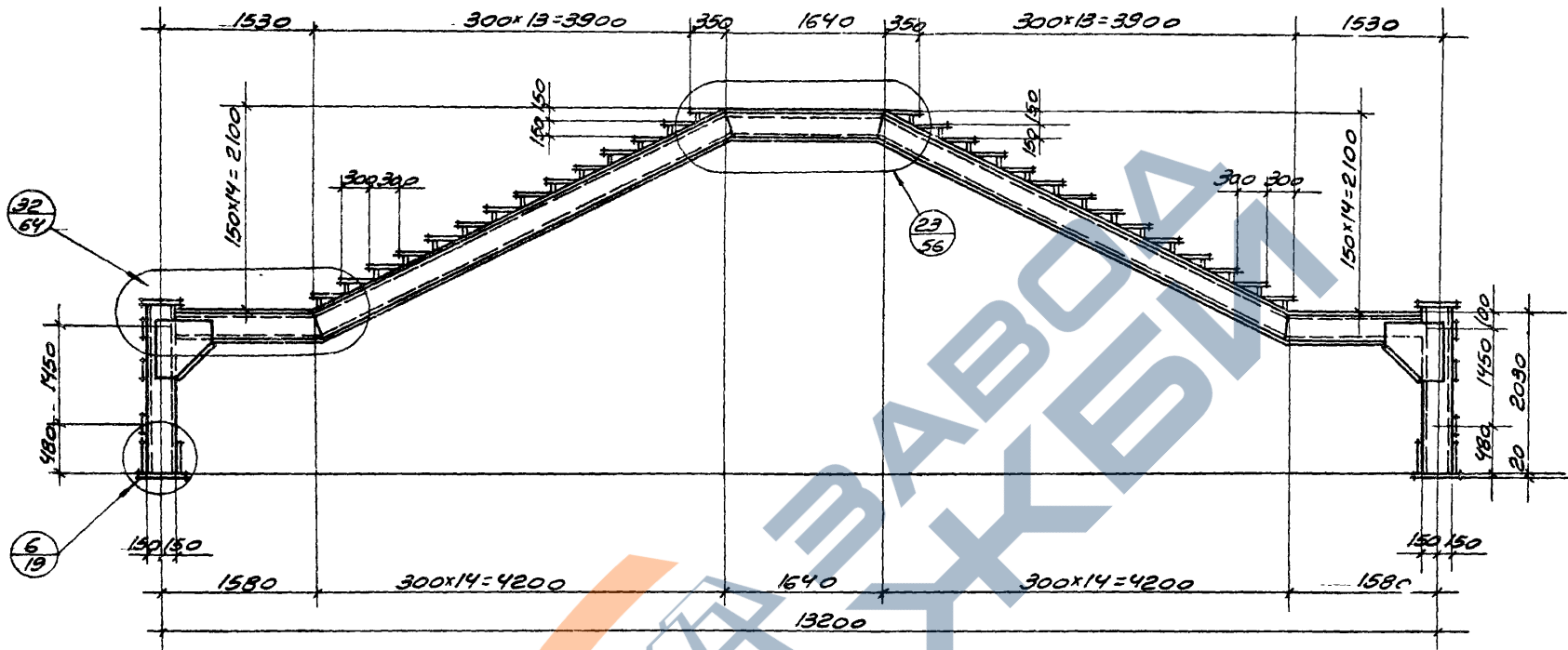
РАМА ЛЕСТНИЦЫ РЛ21



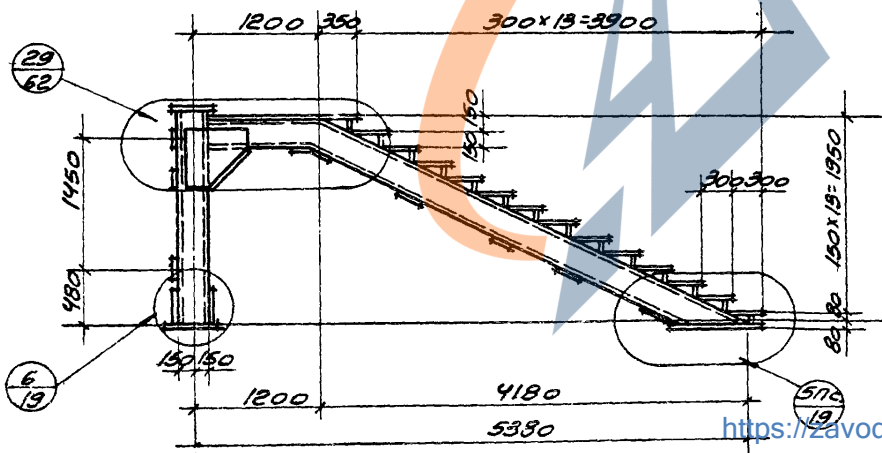
ТК 1974	Лестницы открытые	Серия 1450-2
	Рама лестниц РЛ20 и РЛ21	Выпуск Лист 2 из 3

<https://zavodjbi.com/>

РАМА ЛЕСТНИЦЫ РЛ22



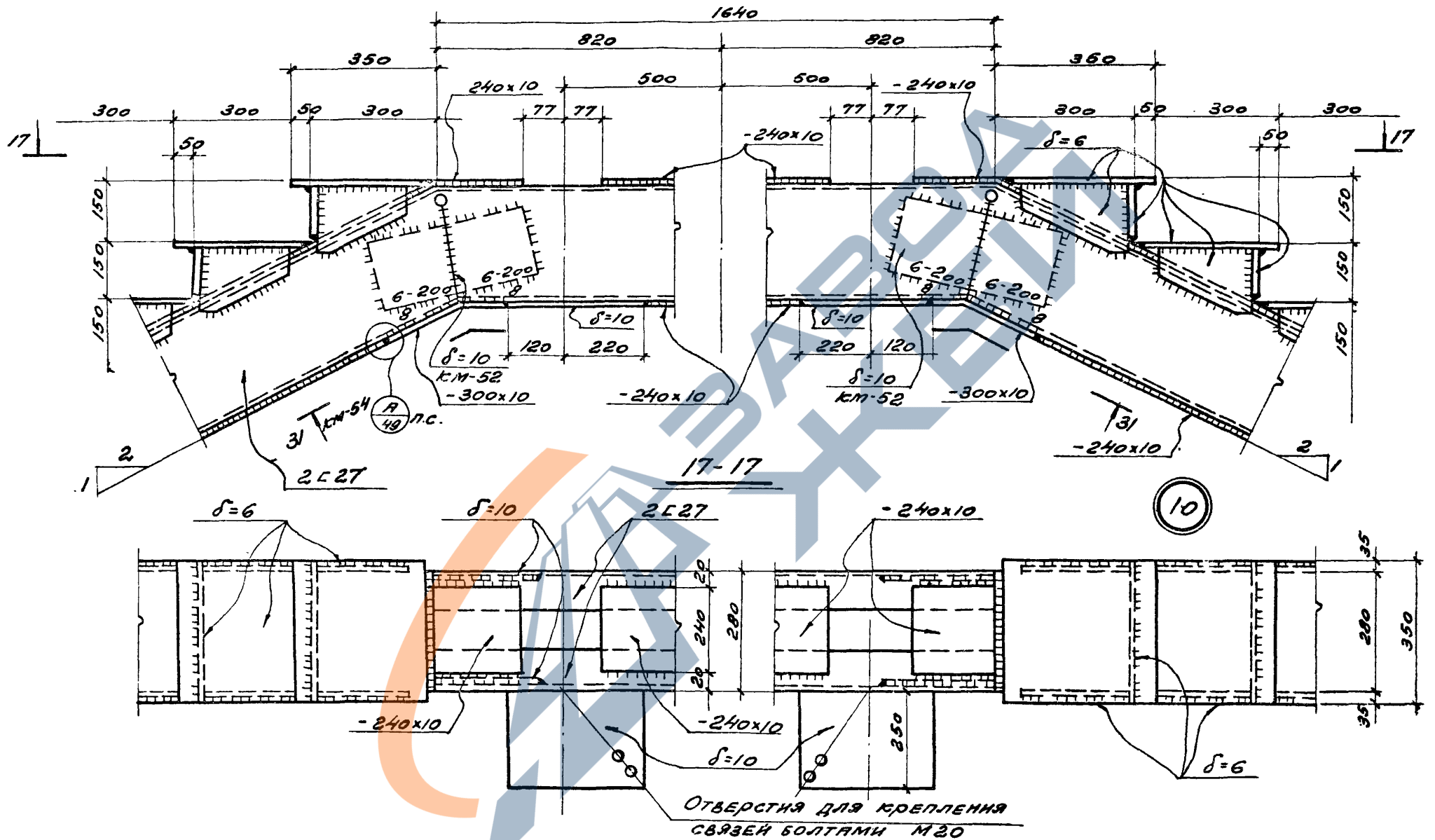
РАМА ЛЕСТНИЦЫ РЛ23



ТК
1914

ЛЕСТНИЦЫ ОТКРЫТЫЕ
РАМЫ ЛЕСТНИЦ РЛ22 И РЛ23

СЕРИЯ 1450-2
ВЫПУСК 2
ЛИСТ ЕМ-40



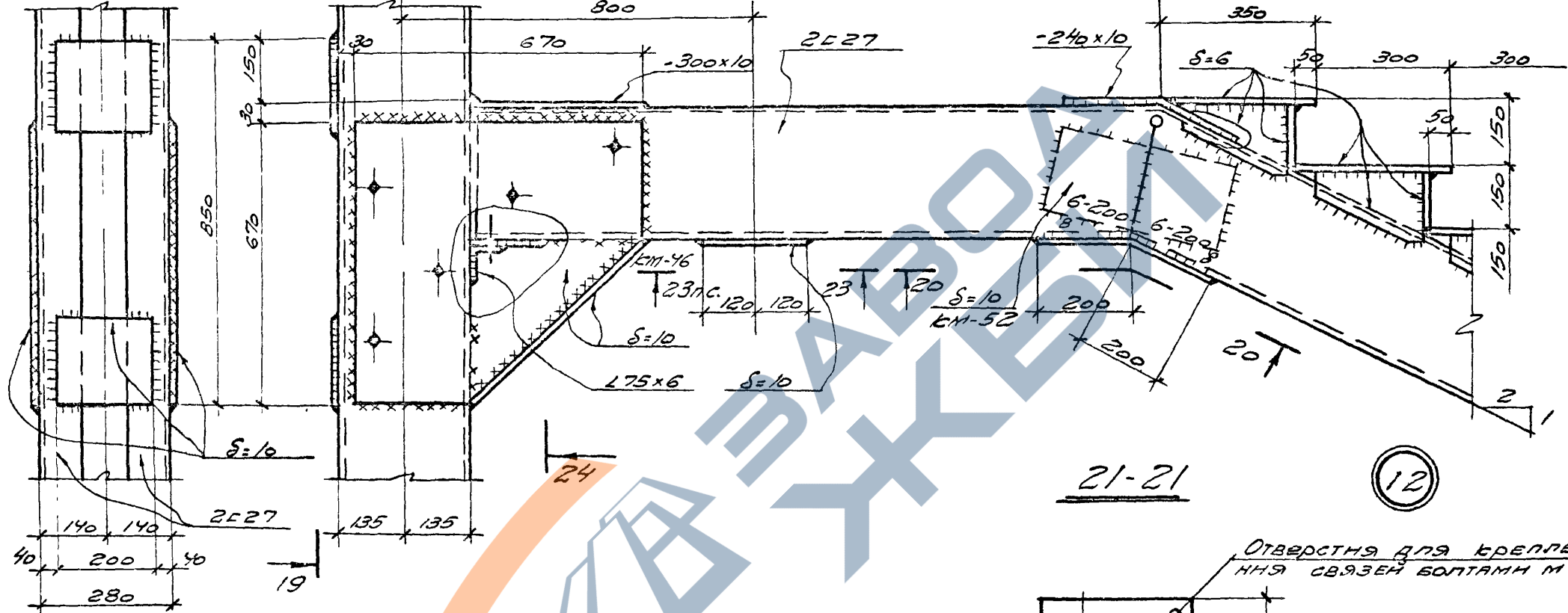
ТК	ЛЕСТНИЦЫ ОТКРЫТЫЕ	СЕРИЯ 1.450-2
	ДЕТАЛЬ 10	ВОЛТРАСА ЯНСТ 2 КМ 43

19-19

19

24
КМ-47

1200

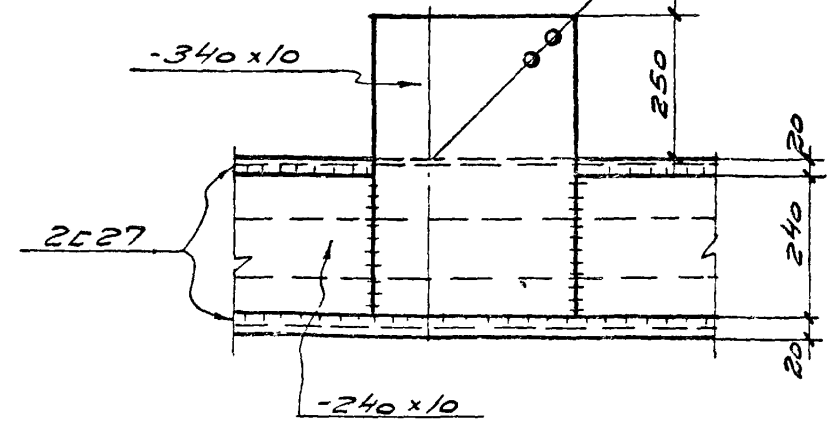
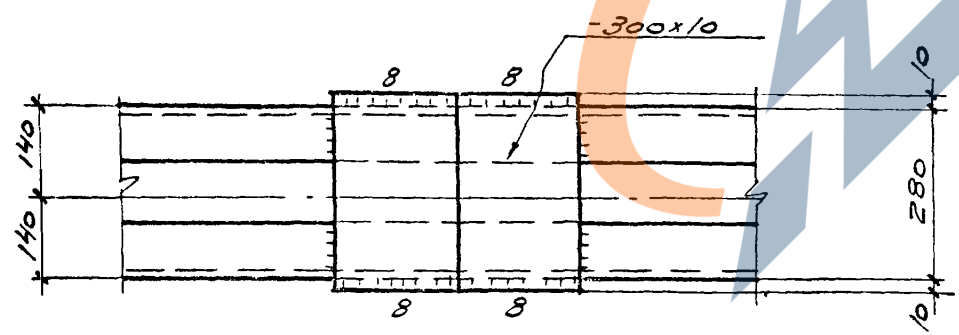


21-21

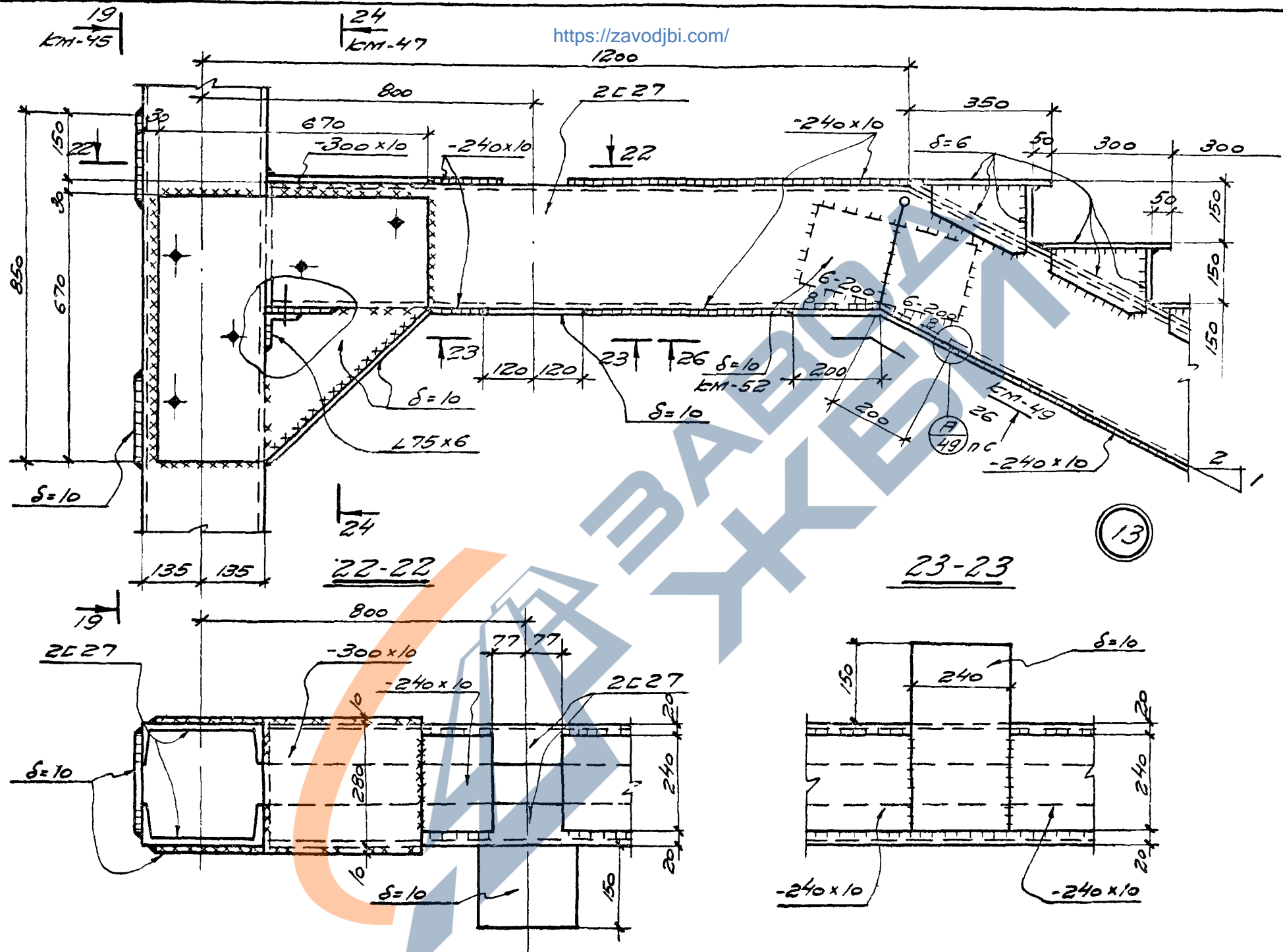
12

Отверстия для крепления связей болтами М20

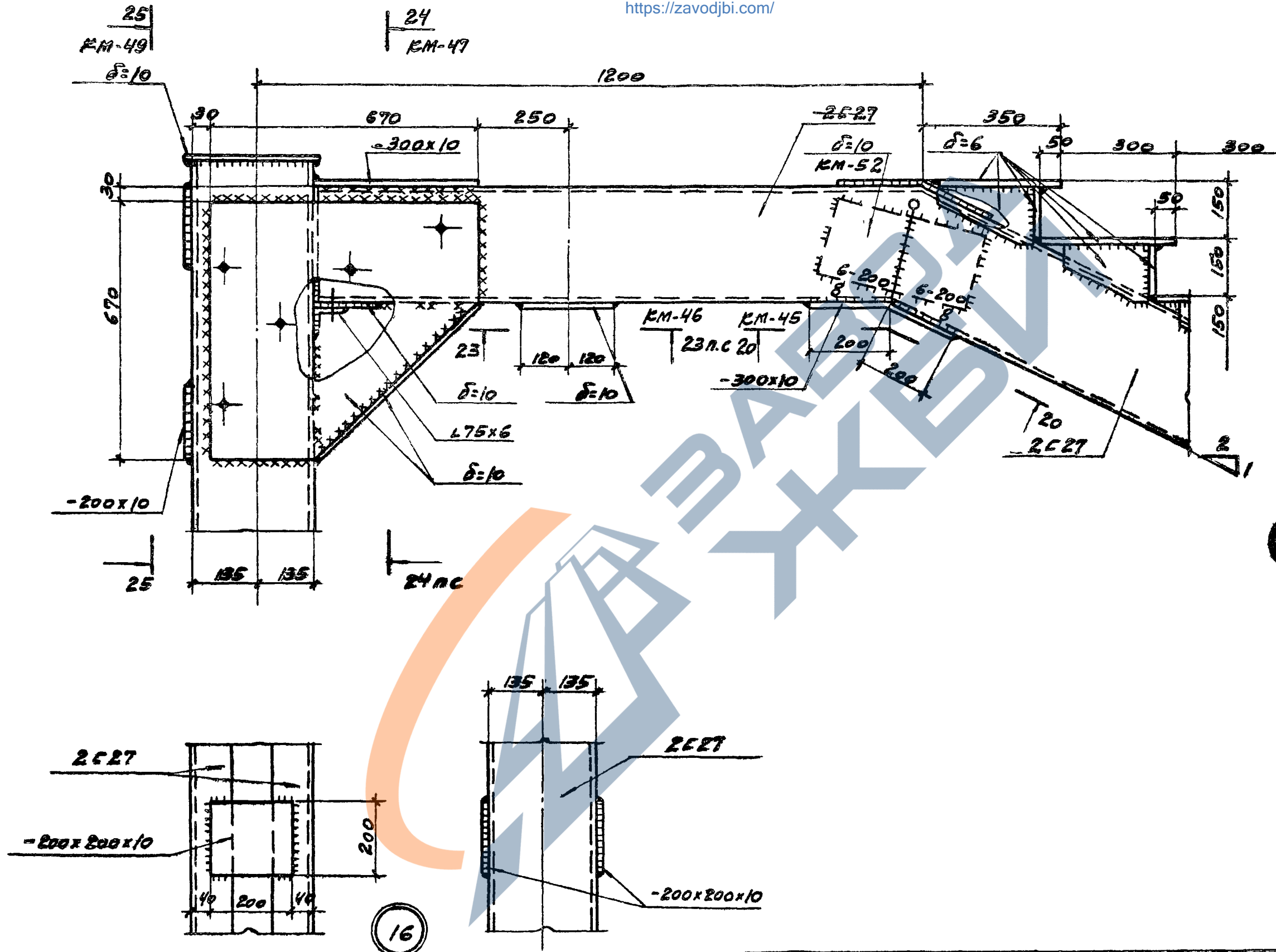
20-20



ТК	ЛЕСТНИЦЫ ОТБЕЖИТЕ	СЕРИЯ 1.450-2
877	ДЕТАЛЬ 12	ВЕРСИЯ ЛНСТ 2 КМ-45



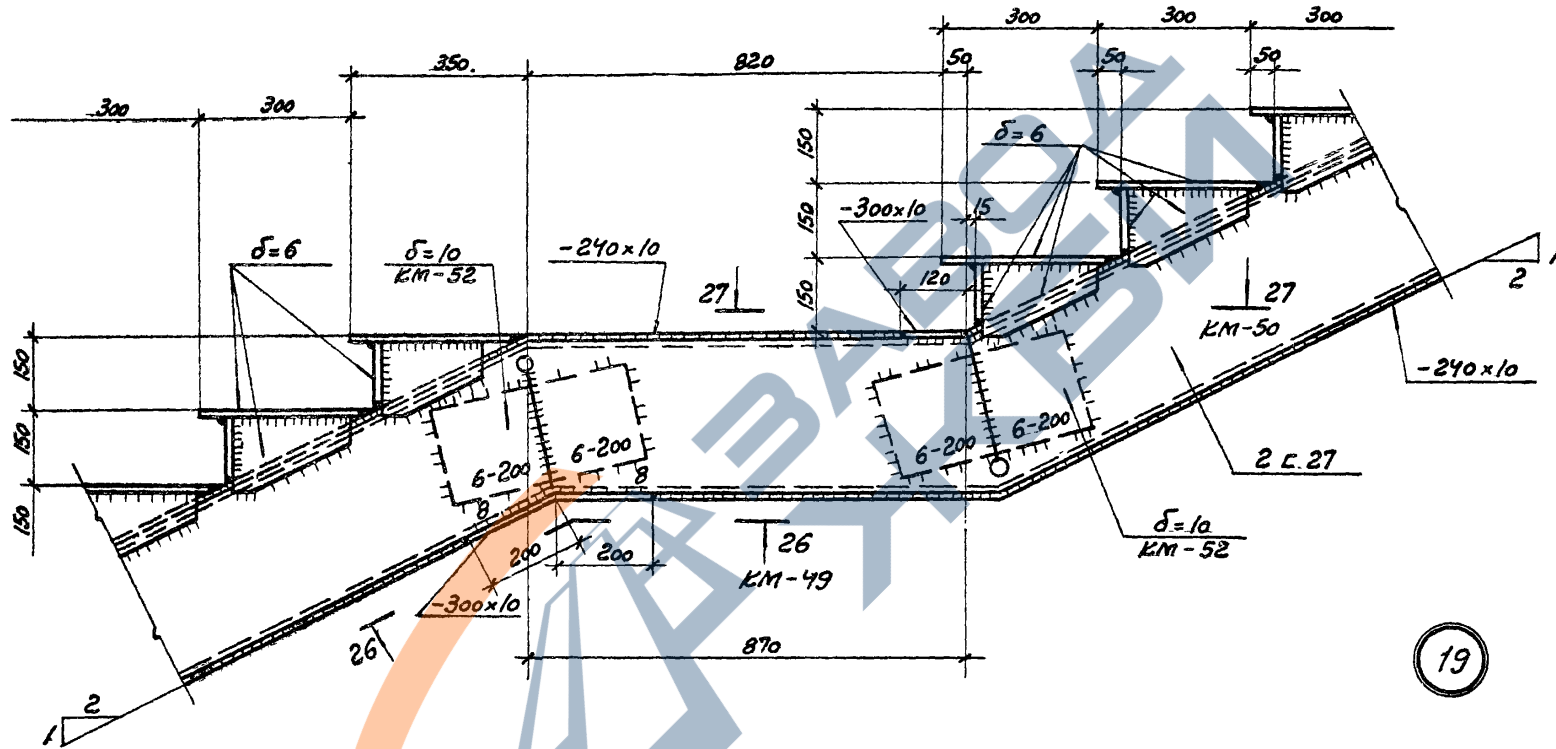
TK 1974	ЛЕСТНИЦЕ ОТКРЫТИЕ	СЕРИЯ 1.450-2
	ДЕТАЛЬ 13	ВЫПУСК ЛИСТ 2 EM-46



15

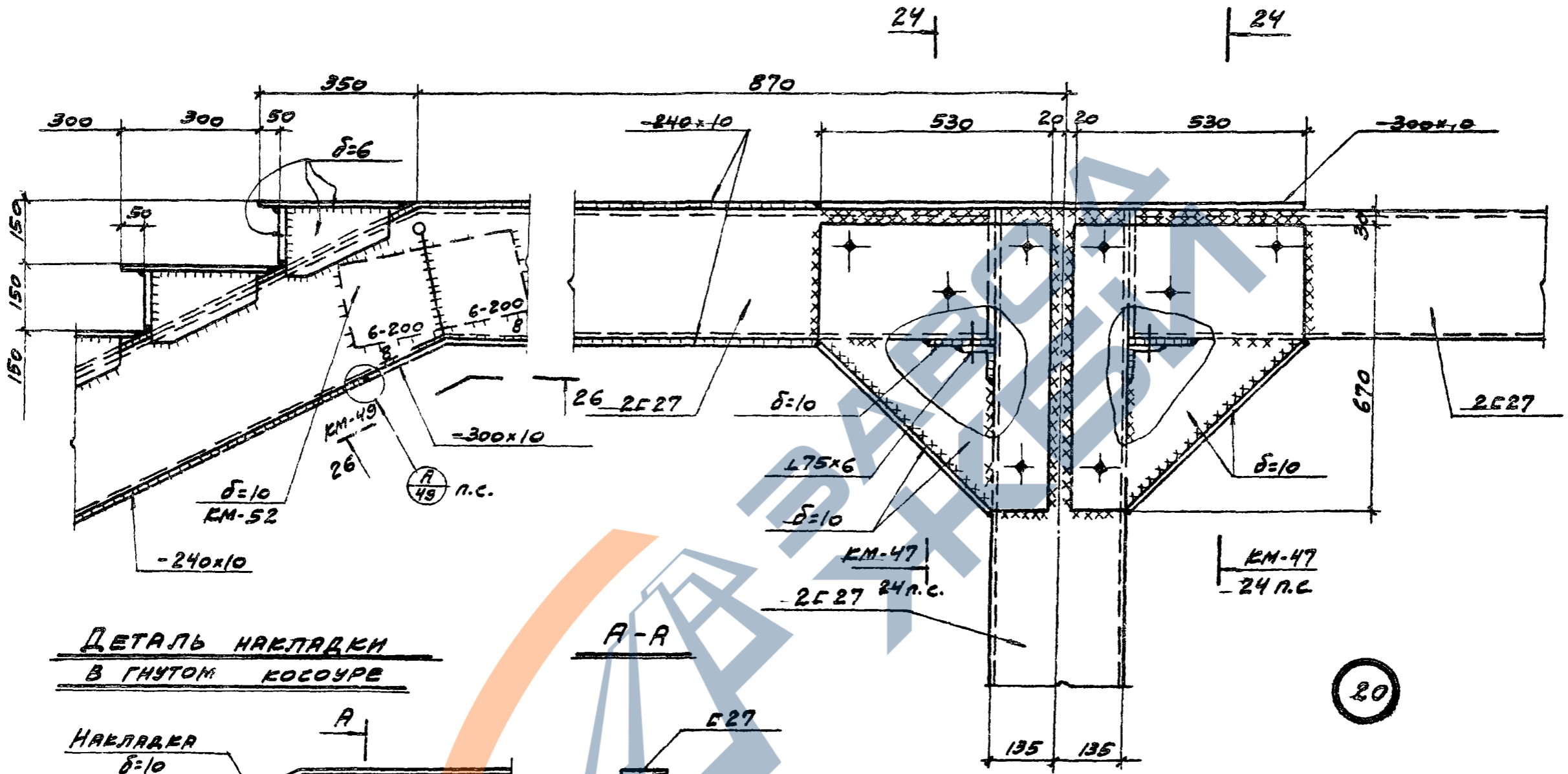
16

ТК 1974	ЛЕСТНИЦЫ ОТКРЫТЫЕ	СЕРИЯ 1.450-2
	ДЕТАЛИ 15, 16	Выпуск Лист 2 KM-46

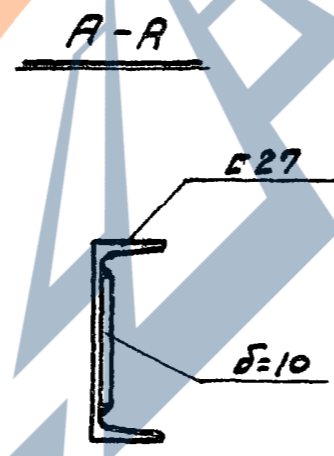
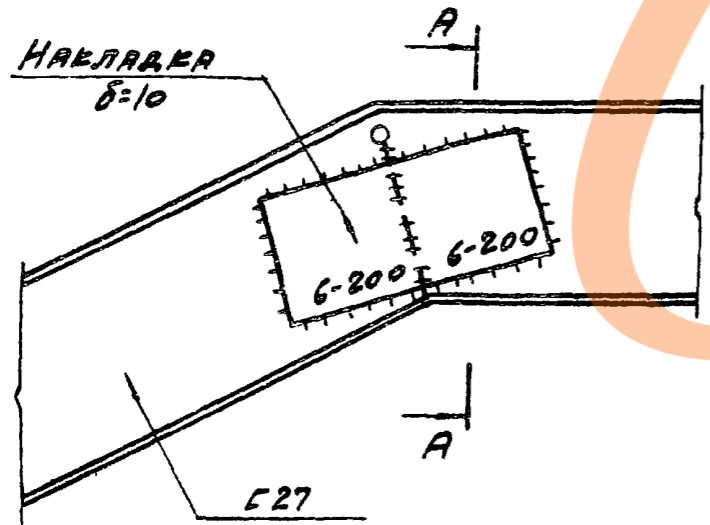


19

ТК 1974	ЛЕСТНИЦЫ ОТКРЫТЫЕ	СЕРИЯ 1.450-2
	ДЕТАЛЬ 19	ВЫПУСК ЛИСТ 2 КМ-51



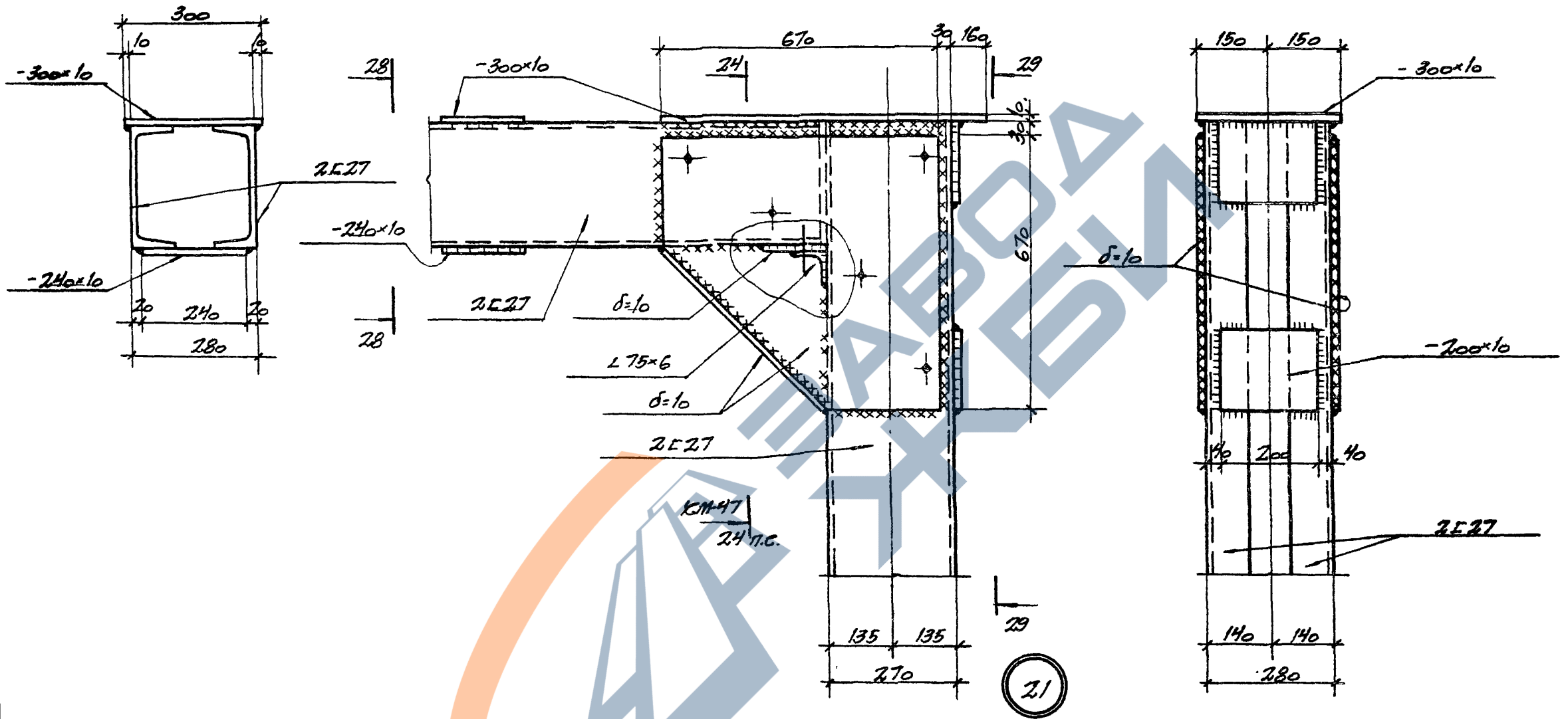
**ДЕТАЛЬ НАКЛАДКИ
В ГЛУБОМ КОСОУРЕ**



ТК	ЛЕСТНИЦЫ ОТКРЫТЫЕ	СЕРИЯ 1.450-2
	1974	ДЕТАЛЬ 20. ДЕТАЛЬ НАКЛАДКИ
		Выпуск Лист 2 KM-52

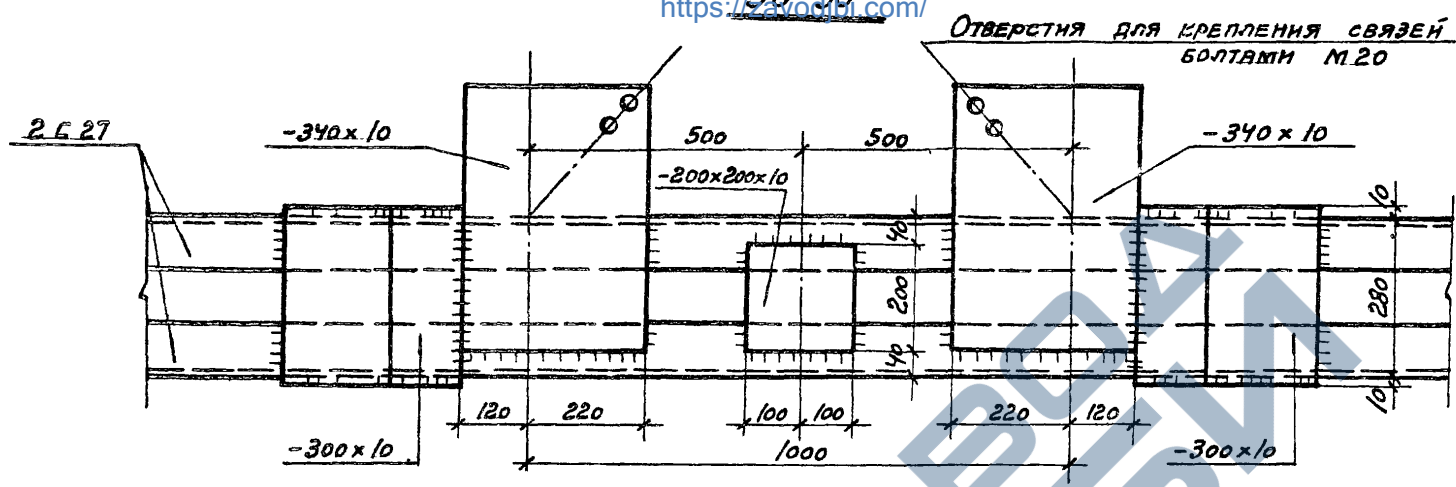
28-28

29-29

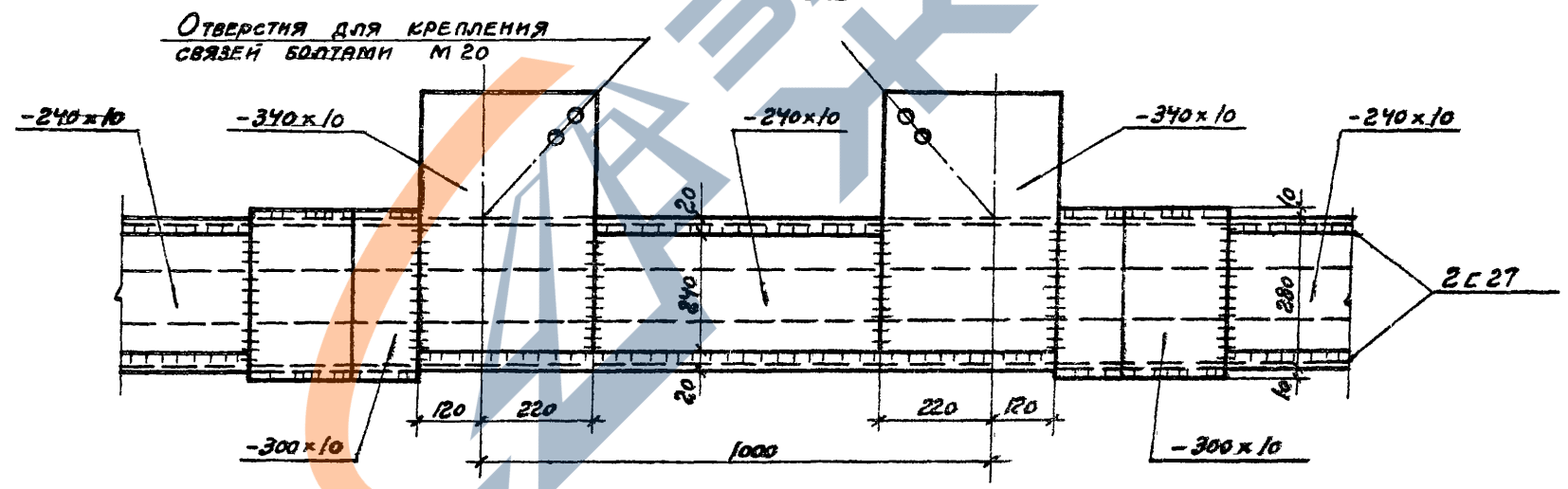


ТК	ЛЕСТНИЦЫ ОТЕРЫТЫЕ	СЕРИЯ 1,450-2
1974	ДЕТАЛЬ 21	ВЫПУСК ЛИСТ КМ-59
		2

<https://zavodjbi.com/>



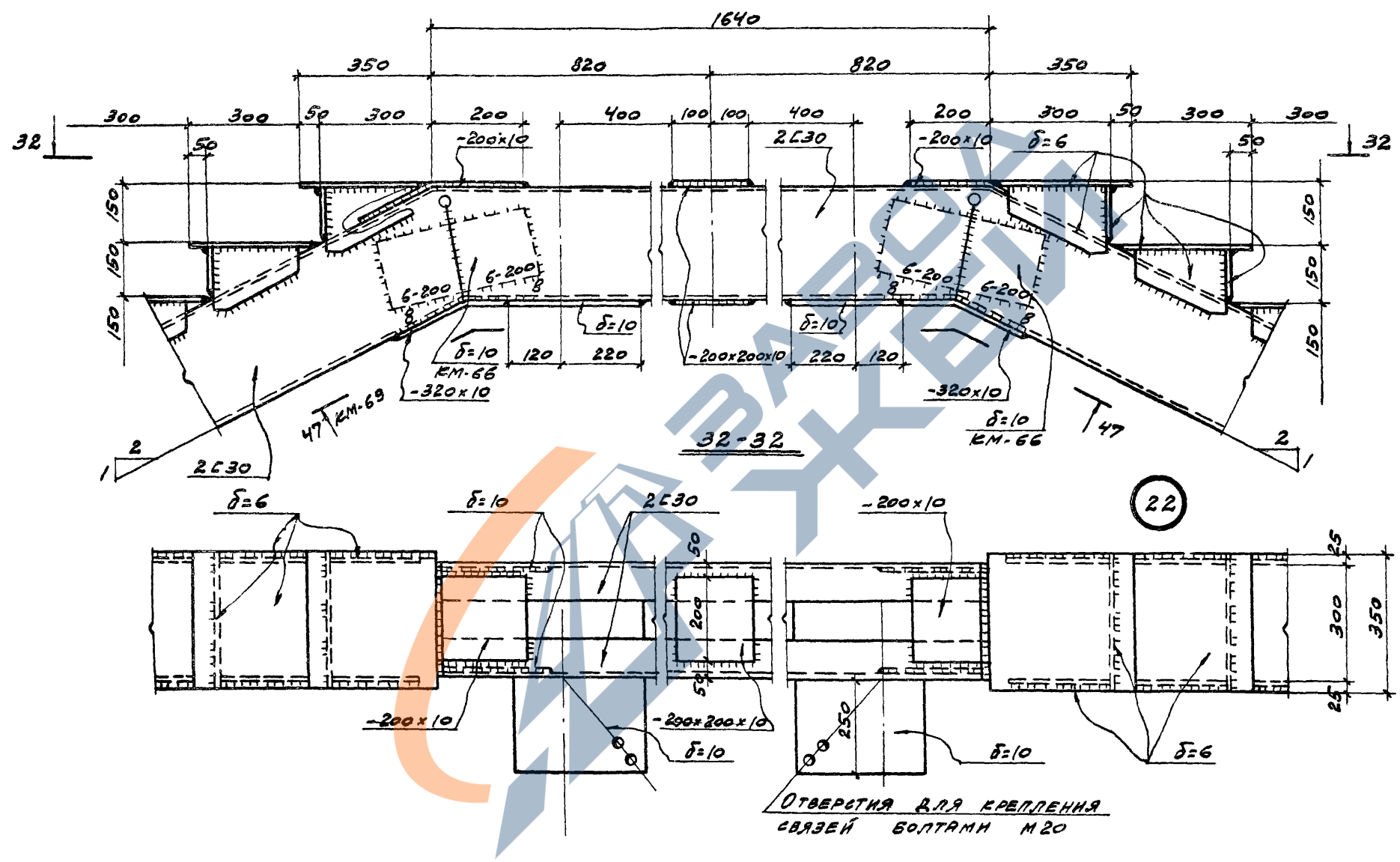
31-31



ТК 1974	Лестницы открытые	Серия 1.450-2
	Разрезы 30-30, 31-31.	Выпуск лист 2 КМ-54

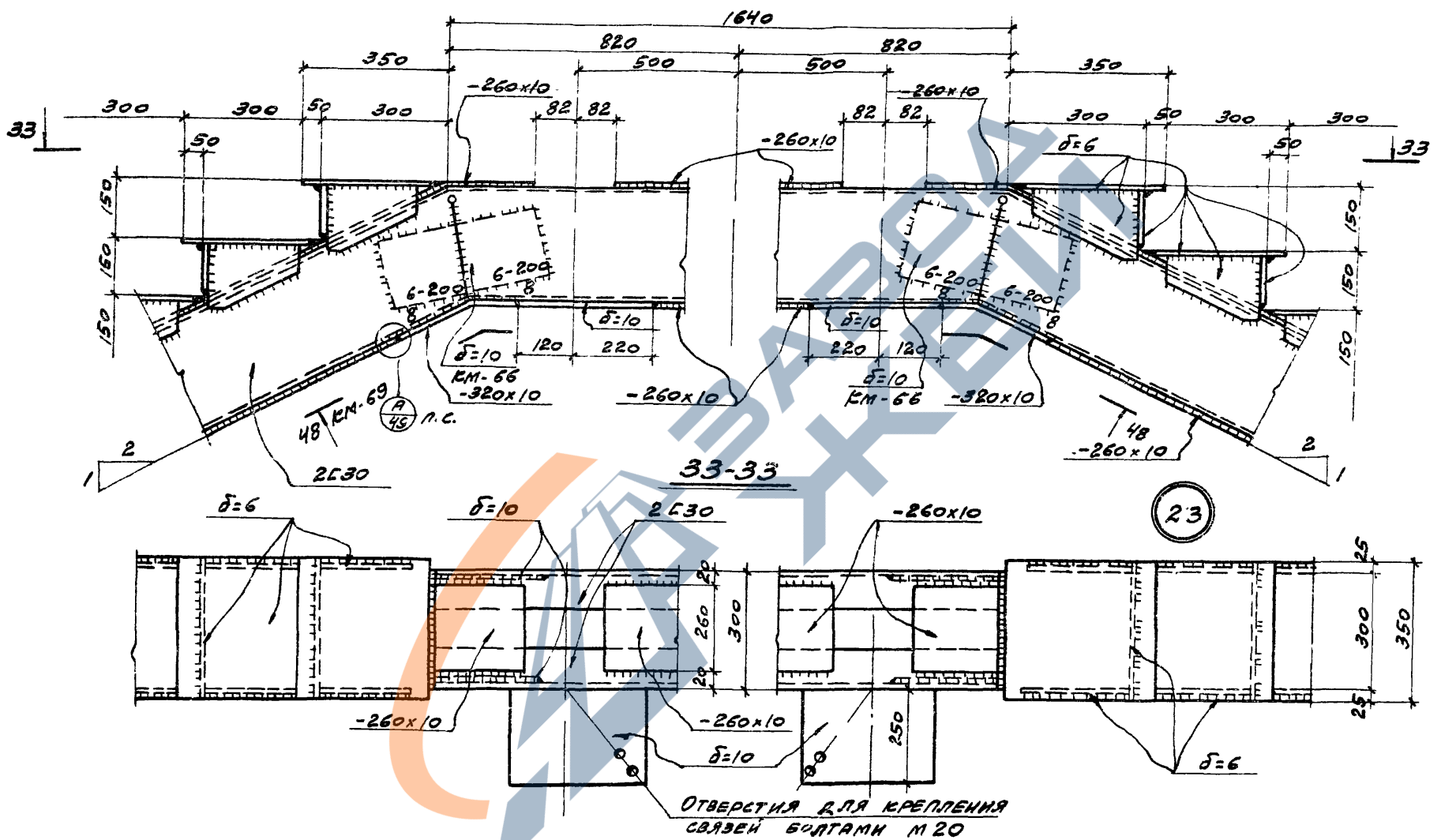
<https://zavodjbi.com/>

<https://zavodjbi.com/>

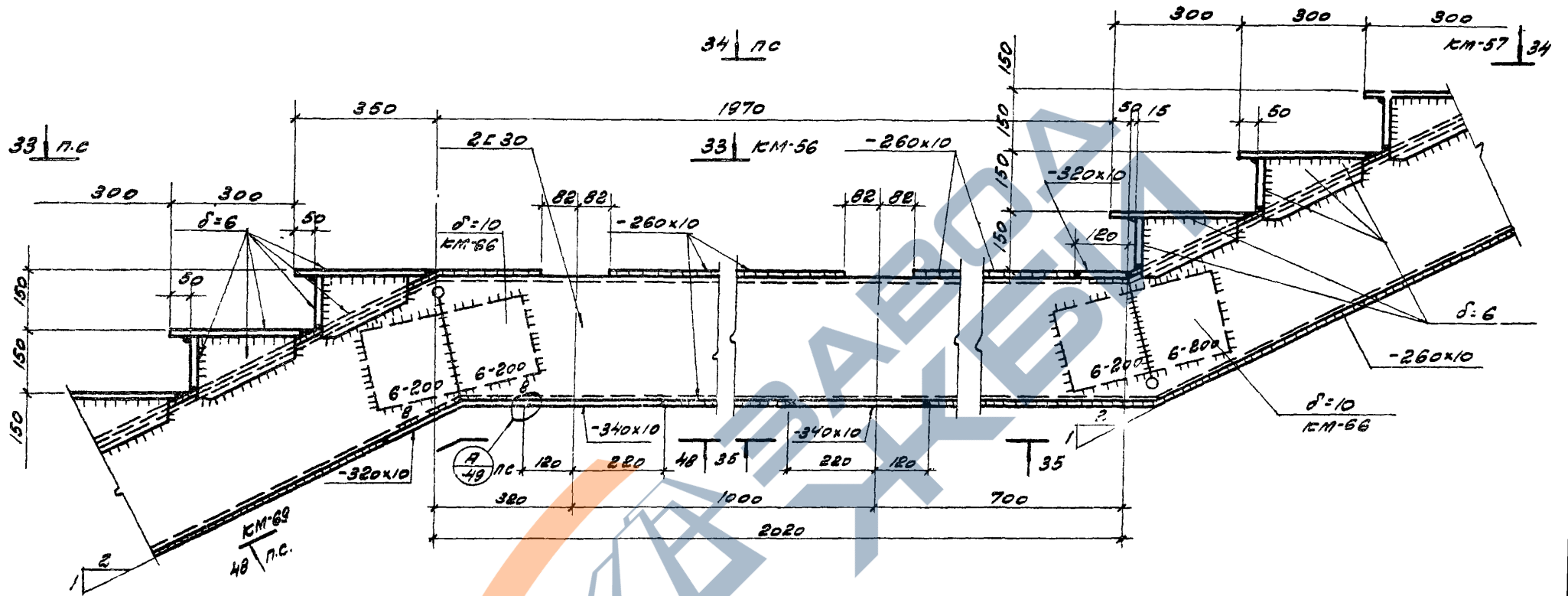


ТК 1974	ЛЕСТНИЦЫ ОТКРЫТЫЕ	СЕРИЯ 1.450-2
	ДЕТАЛЬ 22	ВЫПУСК 2 ЛИСТ КМ-55

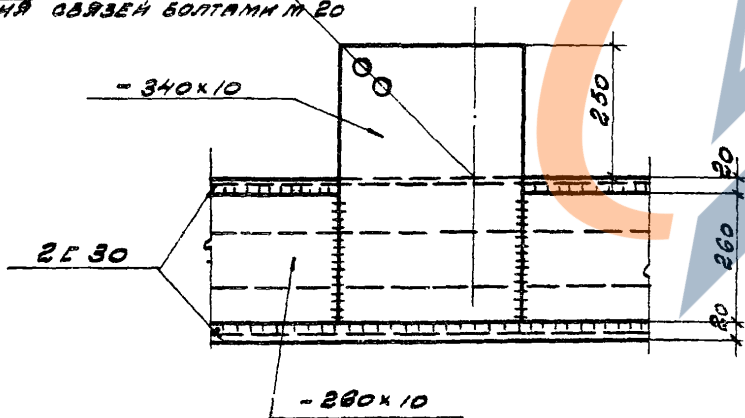
<https://zavodjbi.com/>



ТК 1374	ЛЕСТНИЦЫ ОТКРЫТЫЕ	СЕРИЯ 1.450-2
	ДЕТАЛЬ 23	ВЫПОЛ. Лист 2 КМ-56



35-35
 ОТВЕРСТЯ ДЛЯ КРЕПЛЕНИЯ СВЯЗЕЙ БОЛТАМИ М 20



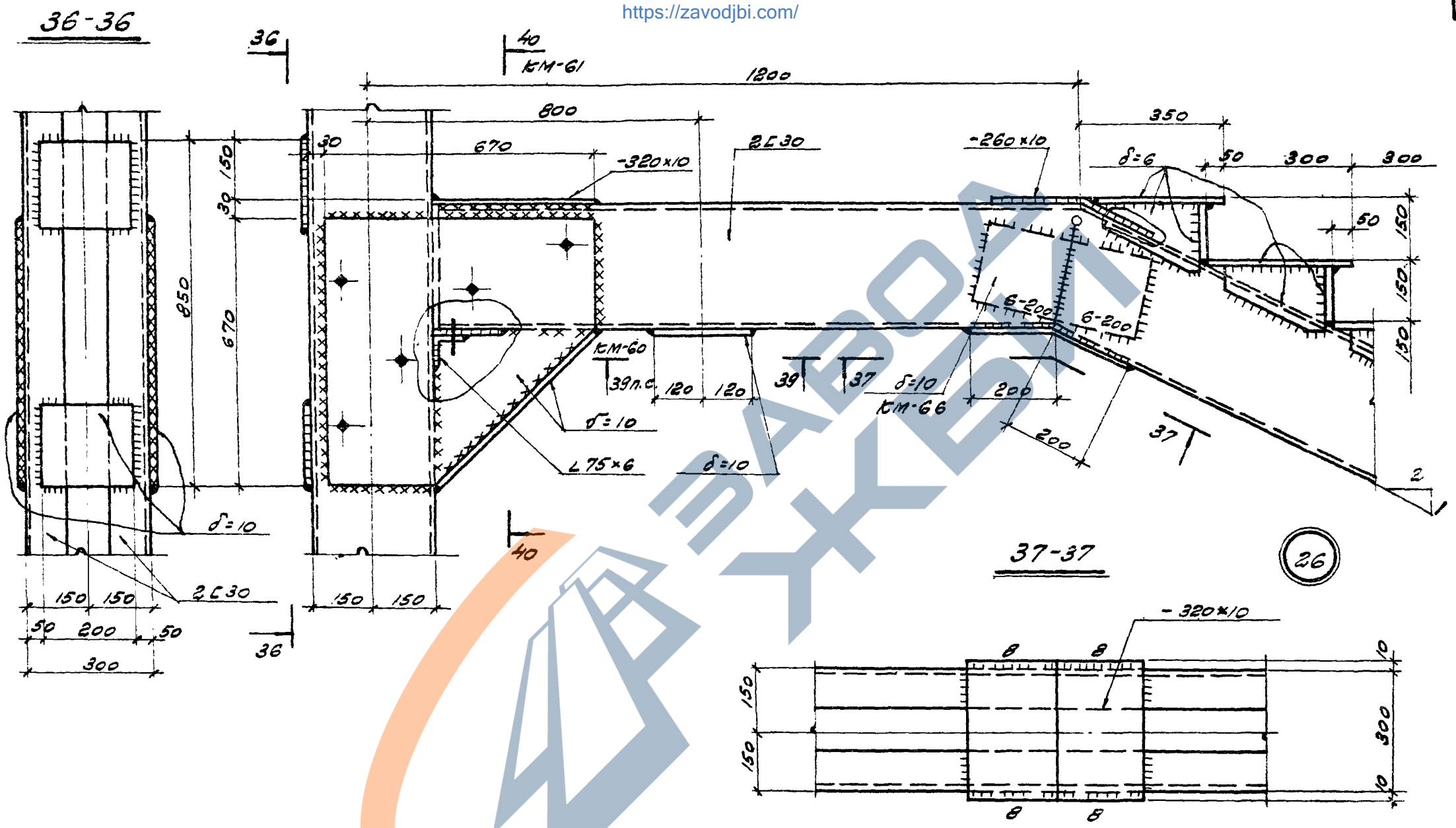
ТК
 1974

ЛЕСТНИЦЫ ОТЕРЫТЫЕ

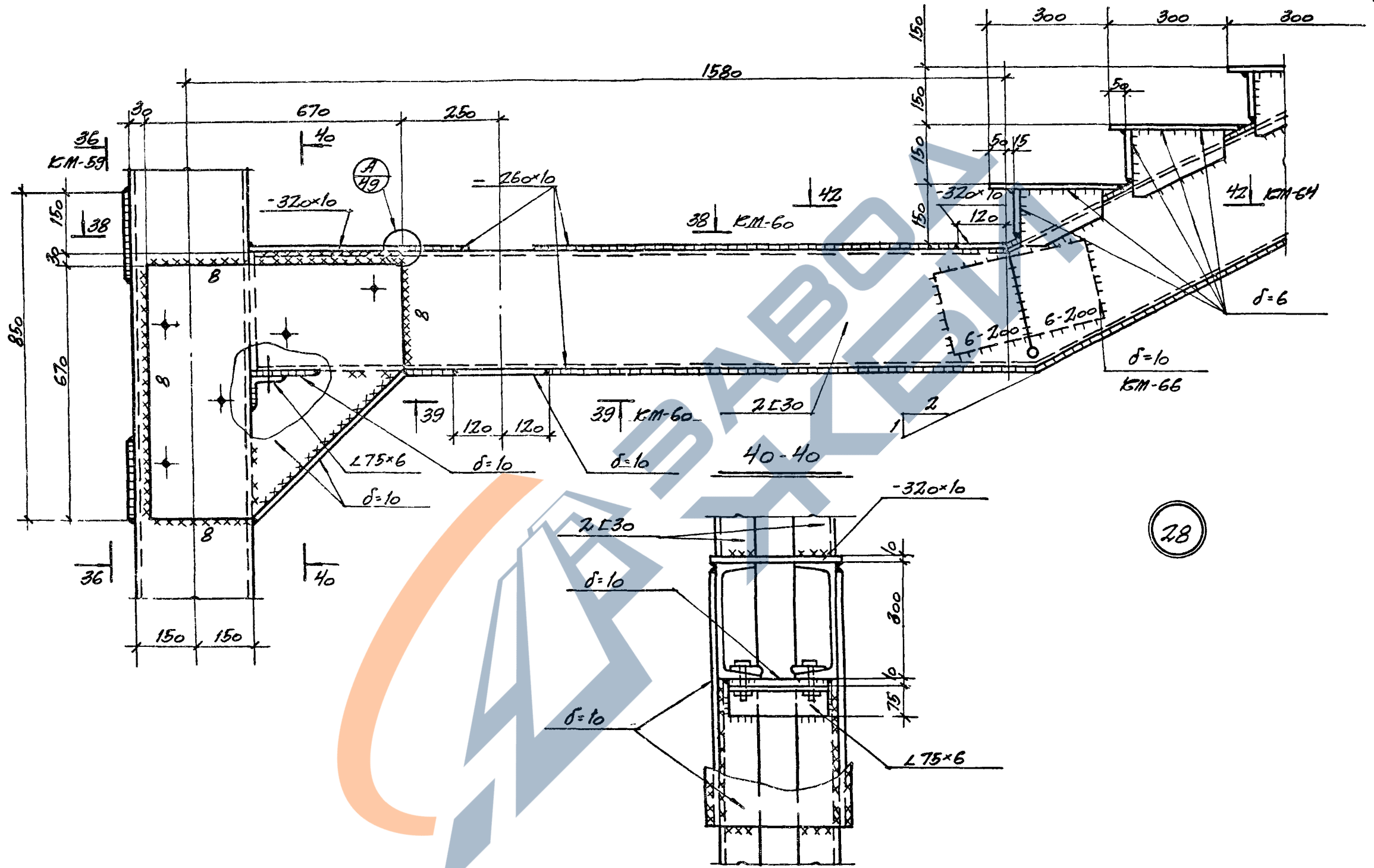
ДЕТАЛЬ 25

СЕРИЯ	1450-2
ВАНТУС	1-157
2	КМ-56

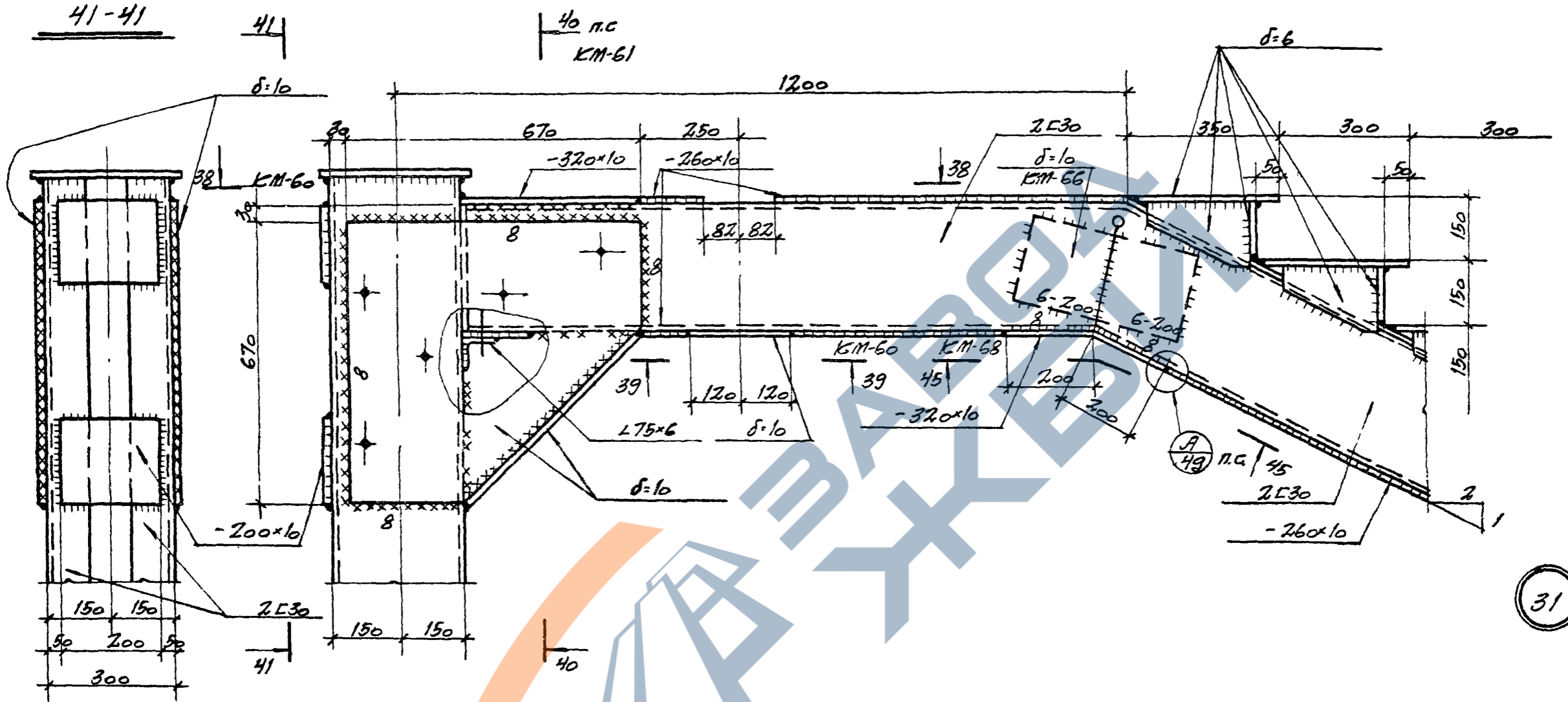
13288-03



TK	ЛЕСТНИЦЫ ОТКРЫТЫЕ	СЕРИЯ 1.450-2
	ДЕТАЛЬ 26	ВЫПУСК Лист 2 КМ-59

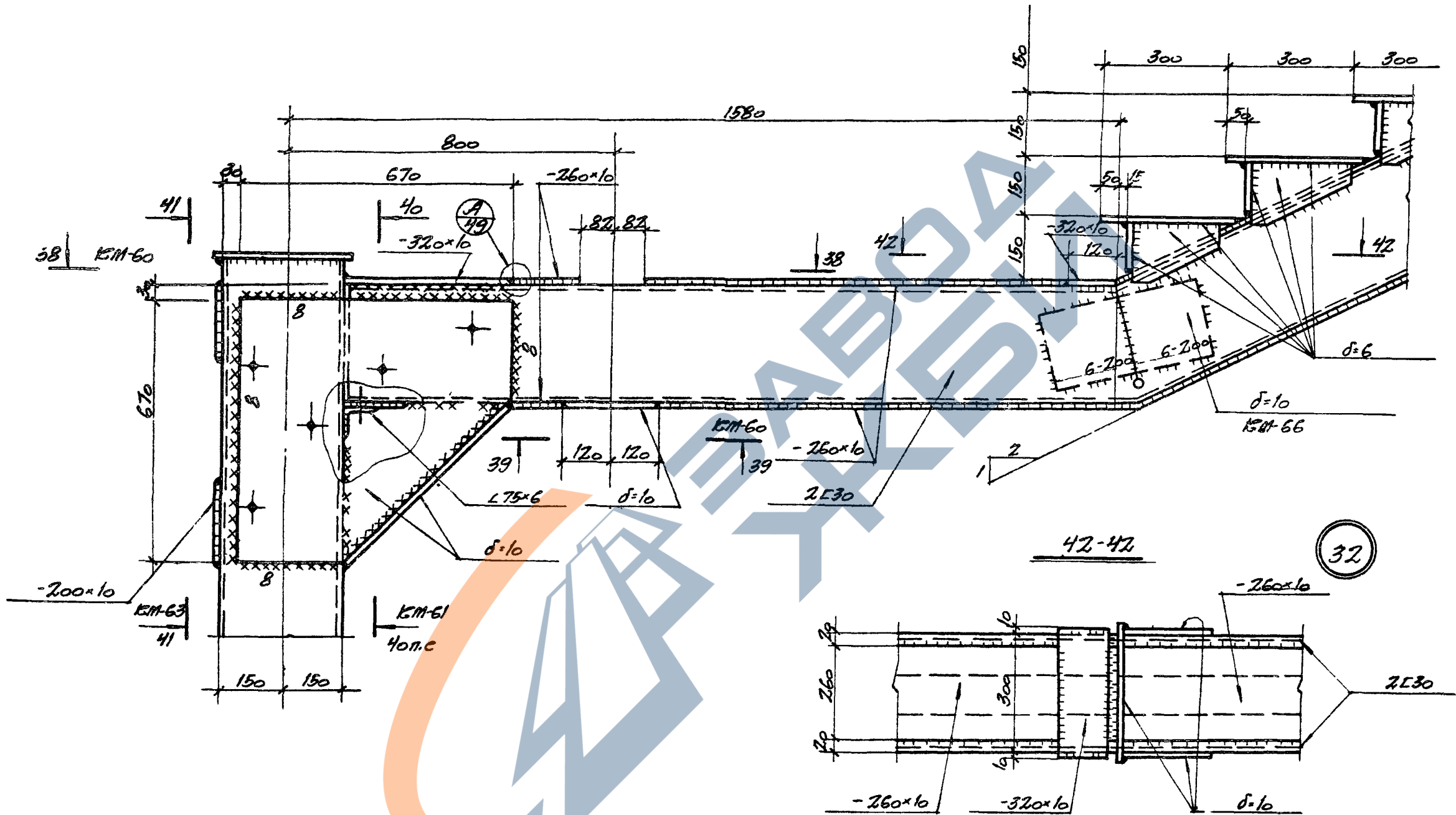


ТК 1974	ЛЕСТНИЦЫ ОТКРЫТЫЕ	БЕРИЯ 1.450-2
	ДЕТАЛЬ 28	ВЫПУСК ЛИСТ 1 КМ-СА

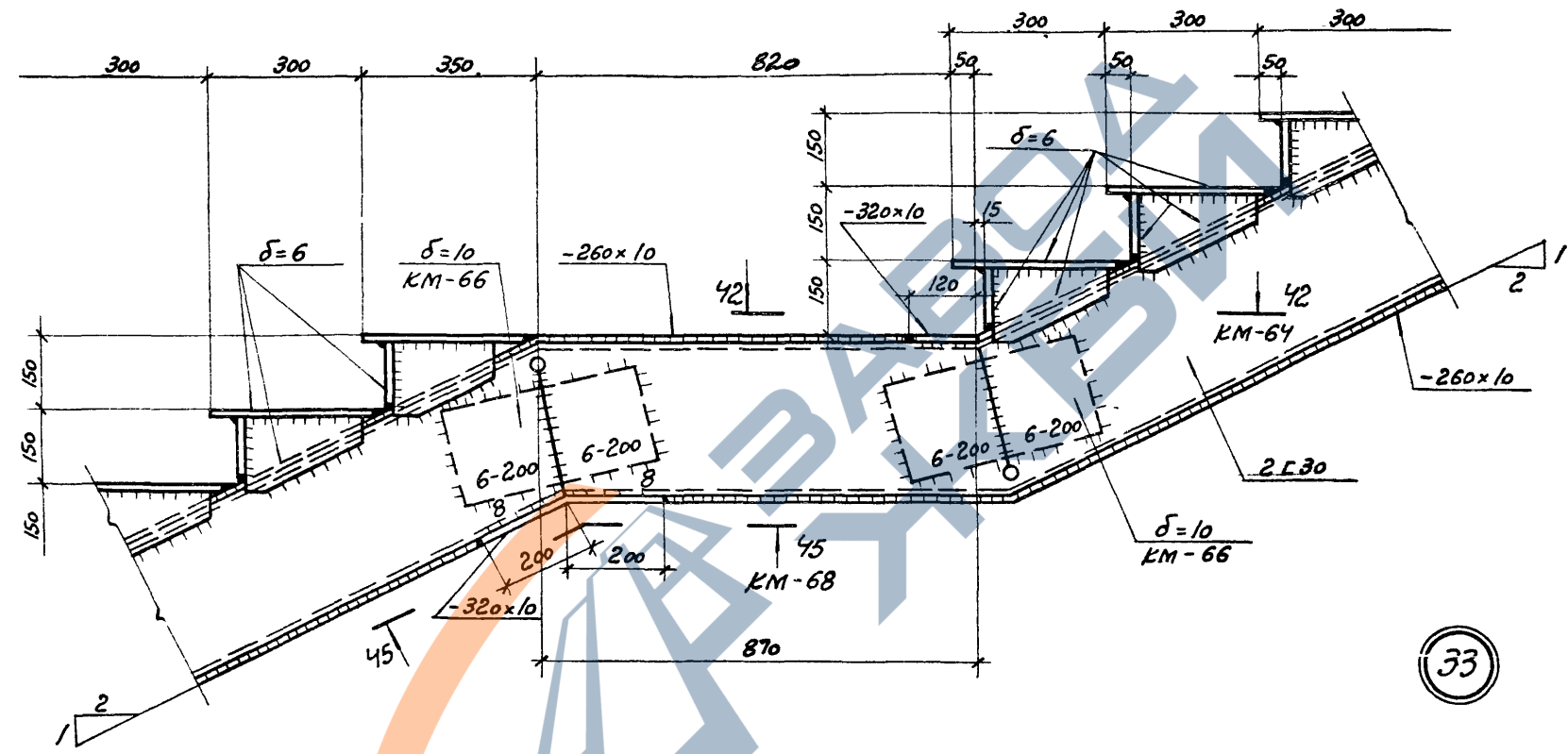


31

ТК 1974	ЛЕСТНИЦЫ ОТКРЫТЫЕ	СЕРИЯ 1.450-2
	ДЕТАЛЬ 31	ВЫПУСК 2 ЛНСТ КМ-63



ТК 1974	ЛЕСТНИЦЫ ОТКРЫТЫЕ	СЕРИЯ 1 450-2
	ДЕТАЛЬ 32	ВЫПУСК 2 ЛСТ КМ-64



TK
<https://zavodjbi.com/>
1974

ЛЕСТНИЦЫ ОТКРЫТЫЕ

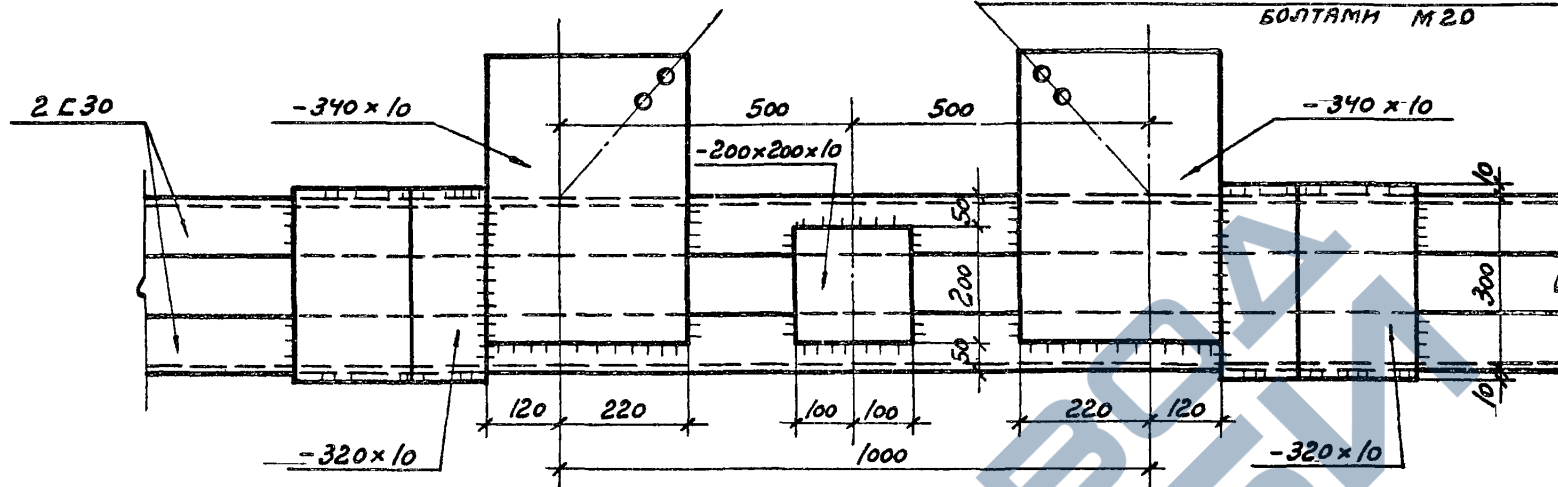
ДЕТАЛЬ 33

СЕРИЯ 1450-2	
ВЫПУСК 2	ЛИСТ KM-65

47-47

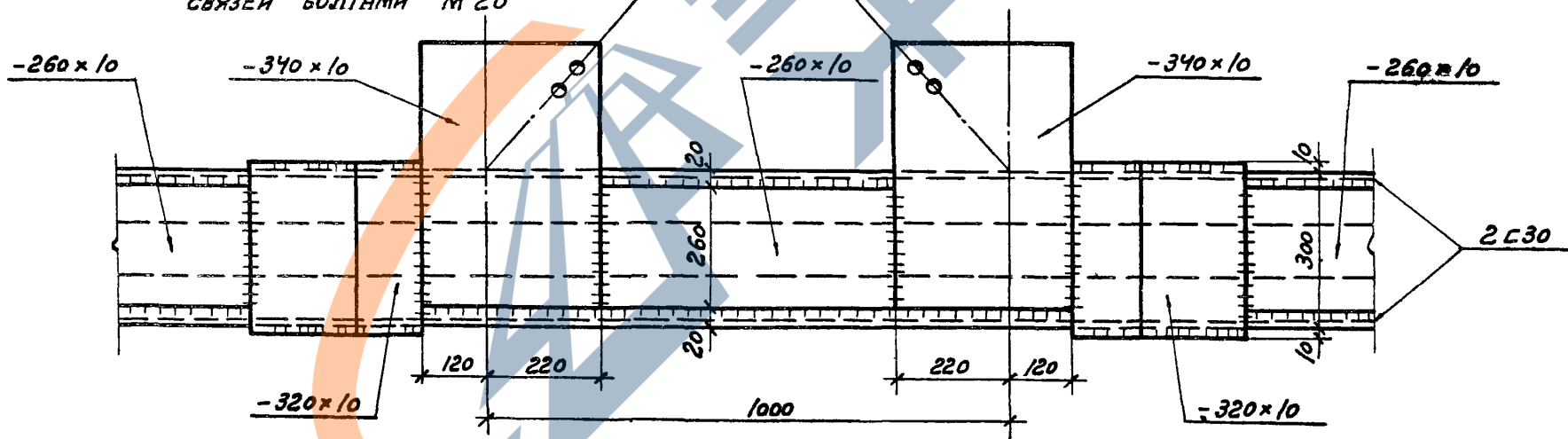
<https://zavodjbi.com/>

Отверстия для крепления связей
болтами М20



48-48

Отверстия для крепления
связей болтами М20



ТК	Лестницы открытые	Ерня 1.450-2	
	РАЗРЕЗЫ 47-47; 48-48.	Выпуск 2	Лист КМ-69

<https://zavodjbi.com/>