

ТИПОВЫЕ КОНСТРУКЦИИ, ИЗДЕЛИЯ И УЗЛЫ ЗДАНИЙ И СООРУЖЕНИЙ

<https://zavodjbi.com/>

С Е Р И Я 1.090.1-2с

СБОРНЫЕ ЖЕЛЕЗОБЕТОННЫЕ КОНСТРУКЦИИ МЕЖВИДОВОГО ПРИМЕНЕНИЯ
ДЛЯ КРУПНОПАНЕЛЬНЫХ ОБЩЕСТВЕННЫХ ЗДАНИЙ И ВСПОМОГАТЕЛЬНЫХ
ЗДАНИЙ ПРОМЫШЛЕННЫХ ПРЕДПРИЯТИЙ С ВЫСОТОЙ ЭТАЖА 3,0 И 3,3 м.
ДЛЯ СТРОИТЕЛЬСТВА В СЕЙСМИЧЕСКИХ РАЙОНАХ

ВЫПУСК 2-8

ПАНЕЛИ НАРУЖНЫХ СТЕН ОДНОСЛОЙНЫЕ
ТОЛЩИНОЙ 400 мм для зданий с высотой
этажа 3,3 м.

АРМАТУРНЫЕ И ЗАКЛАДНЫЕ ИЗДЕЛИЯ

РАБОЧИЕ ЧЕРТЕЖИ

1671-23
Уч. №: 1-33

<https://zavodjbi.com/>

ТИПОВЫЕ КОНСТРУКЦИИ, ИЗДЕЛИЯ И УЗЛЫ ЗДАНИЙ И СООРУЖЕНИЙ

<https://zavodjbi.com/>
С Е Р И Я 1.090.1-2с

СБОРНЫЕ ЖЕЛЕЗОБЕТОННЫЕ КОНСТРУКЦИИ МЕЖВИДОВОГО ПРИМЕНЕНИЯ
ДЛЯ КРУПНОПАНЕЛЬНЫХ ОБЩЕСТВЕННЫХ ЗДАНИЙ И ВСПОМОГАТЕЛЬНЫХ
ЗДАНИЙ ПРОМЫШЛЕННЫХ ПРЕДПРИЯТИЙ С ВЫСОТОЙ ЭТАЖА 3,0 И 3,3 м
ДЛЯ СТРОИТЕЛЬСТВА В СЕЙСМИЧЕСКИХ РАЙОНАХ
ВЫПУСК 2-8

ПАНЕЛИ НАРУЖНЫХ СТЕН ОДНОСЛОЙНЫЕ
ТОЛЩИНОЙ 400 мм для зданий с высотой
этажа 3,3 м.

АРМАТУРНЫЕ И ЗАКЛАДНЫЕ ИЗДЕЛИЯ

РАБОЧИЕ ЧЕРТЕЖИ

РАЗРАБОТАН
ТбилизНИИЭП

ГЛ. ИНЖ. ИНСТИТУТА *Сережа* В. БАРКАЯ
ГЛ. КОНСТР. ПР. ОТДЕЛЕНИЯ *И.И. А.* А. ЧИКОБАВА
НАЧ. ОТДЕЛА *Н. Золот* Н. ЗДИНЕРАШВИЛИ
ГЛ. ИНЖ. ПРОЕКТА *Н. Золот* Н. ЗДИНЕРАШВИЛИ

<https://zavodjbi.com/>

УТВЕРЖДЕНЫ
И ВВЕДЕНЫ В ДЕЙСТВИЕ
С 1 ЯНВАРЯ 1986г.
ПРОЕКТОМ СССР
ПРИКАЗ №290 ОТ
ДЕКАБРЯ 1985г.

Д.а.

<https://zavodji.com/>

№	ОБОЗНАЧЕНИЕ	НАИМЕНОВАНИЕ	СТР.	ПРИМЕЧАНИЕ	ОБОЗНАЧЕНИЕ	НАИМЕНОВАНИЕ	СТР.	ПРИМЕЧАНИЕ
I	I.090.I-2c.2-8 00.0T0	ТЕХНИЧЕСКОЕ ОПИСАНИЕ	3		ИЗ I.090.I-2c.2-8 00.2	ПЕТЛЯ СТРОПОВОЧНАЯ СИ1 - СИ6	33	
2	I.090.I-2c.2-8 01.0	КАРКАС УКРЕПИТЕЛЬНОЙ СБОРКИ СКР1 - СКР7	4					
3	I.090.I-2c.2-8 02.0	КАРКАС ПЛОСКИЙ КР1 - КР8	8					
4	I.090.I-2c.2-8 03.0	КАРКАС ПЛОСКИЙ КР9 - КР20	11					
5	I.090.I-2c.2-8 04.0	КАРКАС ПЛОСКИЙ КР21 - КР26	14					
6	I.090.I-2c.2-8 05.0	СЕТКА СИ - С5	17					
7	I.090.I-2c.2-8 06.0	СЕТКА С6, С7	20					
8	I.090.I-2c.2-8 07.0	СЕТКА С8-С12, С15-С20	22					
9	I.090.I-2c.2-8 08.0	СЕТКА С13, С14	25					
10	I.090.I-2c.2-8 09.0	СЕТКА С21 - С22	27					
11	I.090.I-2c.2-8 10.0	ИЗДЕЛИЕ ЗАКЛАДНОЕ МН1 - МН4	29					
12	I.090.I-2c.2-8 00.I	СТЕРЖЕНЬ АНКЕРНЫЙ АН1 - АН4	32					

Имя, И.Ф.И. Подпись и дата

Нач.отд.	С.И.И.	2014	10/10
Н.подп.	С.И.И.	2014	10/10
Р.д.д.	С.И.И.	2014	10/10
Б.д.д.	С.И.И.	2014	10/10
Штамп	С.И.И.	2014	10/10
С.И.И.	С.И.И.	2014	10/10

I.090.I-2c.2-8 00.0

СОДЕРЖАНИЕ

Стр.	Лист	Листов

ТБИЛЗНИИЭП

Копировал

Формат А3

<https://zavodji.com/>

1. Общие данные.

1.1. Выпуск 2-8 "Панели наружных стен однослойные толщиной 400 мм для зданий с высотой этажа 3,3 м. Арматурные и закладные изделия". входит в состав серии 1.090.1-2с "Сборные железобетонные конструкции межведомственного применения для крупнопанельных общественных зданий и вспомогательных зданий промышленных предприятий с высотой этажа 3,0 и 3,3 м для строительства в сейсмических районах".

1.2. Выпуск содержит: техническое описание, спецификации, сборочные чертежи арматурных изделий и закладных деталей.

1.3. Арматурная сталь принята в соответствии со СНиП II-21-75 и письмом Госстроя СССР от 15 апреля 1980 г. № 42-Д "О мерах по предотвращению перерасхода арматурной стали при проектировании железобетонных конструкций для промышленного, жилищно-гражданского и сельского строительства": для плоских каркасов, сеток и отдельных стержней - сталь класса А-III марки 35ГС по ГОСТ 5781-82 и класса Вр-I по ГОСТ 6727-80; для монтажных петель (анкеров) - сталь класса А-I марки ВСтЗпс2 по ГОСТ 5781-82; для строповочных петель - сталь класса А-II марки ЮГТ по ГОСТ 5781-82 и сталь класса А-I марки ВСтЗпс2 по ГОСТ 5781-82; для закладных деталей - сталь класса А-III марки 35ГС по ГОСТ 5781-82 и полосовая сталь по ГОСТ 103-76 марки ВСтЗпсб по ГОСТ 380-71^а.

СКР - каркас укрупнительной сборки;

КР - каркас плоский;

С - сетка;

МН - изделие закладное;

АН - петля монтажная (анкер);

СП - петля строповочная.

Группа цифр означает порядковый номер изделия в сборке.

2. Изготовление арматурных изделий и закладных деталей.

2.1. Изготовление арматурных изделий и закладных деталей выполняется при помощи сварки с соблюдением требований ГОСТ 10922-75 "Арматурные изделия и закладные детали для железобетонных конструкций. Технические требования и методы испытаний", СН 393-78 "Инструкция по сварке соединений арматуры и закладных деталей железобетонных конструкций", ГОСТ 19292-73 "Соединения сварные элементов закладных деталей сборных железобетонных конструкций. Контактная и автоматическая сварка плавлением. Основные типы и конструктивные элементы".

2.2. Марки арматурных и закладных изделий имеют буквенно-цифровое обозначение. Группа букв означает:

Изм. № подл.	Подпись и дата	Взам. инв. №	1.090.1-2с.2-8 00.010	
Нач.отп.	Эдигерашвили	А.Сал.	В.И.БС	ТЕХНИЧЕСКОЕ ОПИСАНИЕ
Н.контр.	Силагашев	С.С.	В.И.БС	
Рук.мест.	Касрадзе	И.И.	В.И.БС	
ГИП	Эдигерашвили	А.Сал.	В.И.БС	
Рук.гр.	Бутрамандзе	С.С.	В.И.БС	
Проверка	Шелва	С.С.	В.И.БС	Студия Лист Листов Р
Разреш.	Салыхова	А.С.	В.И.БС	

ФОРМАТ	ЗОНА	ПОЗ.	ОБЗНАЧЕНИЕ	НАИМЕНОВАНИЕ	КОЛ.	ПРИМЕЧАНИЕ
A3			I.090.I-2c.2-8 01.0CB	<u>ДОКУМЕНТАЦИЯ</u> СБОРОЧНЫЙ ЧЕРТЕЖ		
A3			I.090.I-2c.2-8 00.0TO	ТЕХНИЧЕСКОЕ ОПИСАНИЕ		
			<u>ПЕРЕМЕННЫЕ ДАННЫЕ</u>	<u>ДЛЯ ИСПОЛНЕНИЯ:</u>		
A4	I	1	I.090.I-2c.2-8 05.0	I.090.I-2c.2-8 01.0 СКР1	I	
A4	2	2	I.090.I-2c.2-8 07.0	<u>СБОРОЧНЫЕ ЕДИНИЦЫ</u> СЕТКИ С1	I	
				С8	I	
B4	3	3	5.04I.2750	<u>ДЕТАЛИ</u> φ5Bp-I ГОСТ 6727-80 L=2750	I	0,43кг
A4	I	1	I.090.I-2c.2-8 05.0-01	I.090.I-2c.2-8 01.0-01 СКР2	I	
A4	2	2	I.090.I-2c.2-8 07.0	<u>СБОРОЧНЫЕ ЕДИНИЦЫ</u> СЕТКИ С2	I	
				С8	I	
B4	3	3	5.04I.2750	<u>ДЕТАЛИ</u> φ5Bp-I ГОСТ 6727-80 L=2750	I	0,43кг

ФОРМАТ	ЗОНА	ПОЗ.	ОБЗНАЧЕНИЕ	НАИМЕНОВАНИЕ	КОЛ.	ПРИМЕЧАНИЕ
				I.090.I-2c.2-8 01.0-02 СКР3		
				<u>СБОРОЧНЫЕ ЕДИНИЦЫ</u> СЕТКИ С3	I	
				С9	I	
A4	I	1	I.090.I-2c.2-8 05.0-02	<u>ДЕТАЛИ</u> φ5Bp-I ГОСТ 6727-80 L=2500	I	0,39кг
A4	2	2	I.090.I-2c.2-8 07.0-01			
B4	3	3	5.04I.2500			
A4	I	1	I.090.I-2c.2-8 05.0-03	I.090.I-2c.2-8 01.0-03 СКР4	I	
A4	2	2	I.090.I-2c.2-8 07.0-02	<u>СБОРОЧНЫЕ ЕДИНИЦЫ</u> СЕТКИ С4	I	
				С10	I	
B4	3	3	5.04I.2700	<u>ДЕТАЛИ</u> φ5Bp-I ГОСТ 6727-80 L=2700	I	0,42кг
A4	I	1	I.090.I-2c.2-8 05.0-04	I.090.I-2c.2-8 01.0-04 СКР5	I	
A4	2	2	I.090.I-2c.2-8 07.0-03	<u>СБОРОЧНЫЕ ЕДИНИЦЫ</u> СЕТКИ С5	I	
				С11	I	
B4	3	3	5.04I.2200	<u>ДЕТАЛИ</u> φ5Bp-I ГОСТ 6727-80 L=2200	I	0,34кг

И.090.I-2c.2-8 01.0		Сталла	Лист	Листов
И.090.I-2c.2-8 01.0	КАРКАС УКРУПНИТЕЛЬНОЙ СБОРКИ СКР1 - СКР7	Р	1	3
		ТБИЛЗНИИЭИ		

И.090.I-2c.2-8 01.0		Лист
		2

Контроль

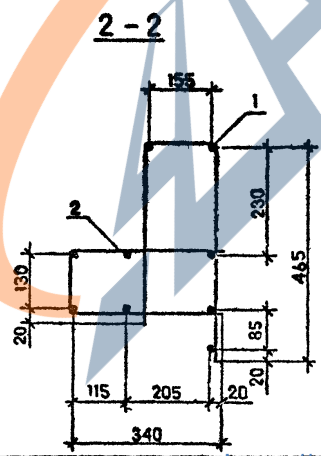
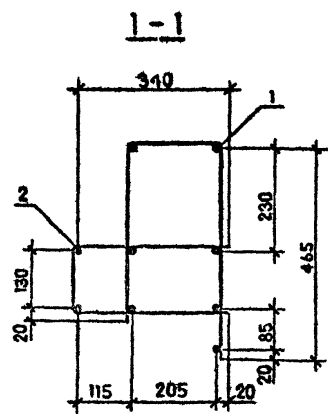
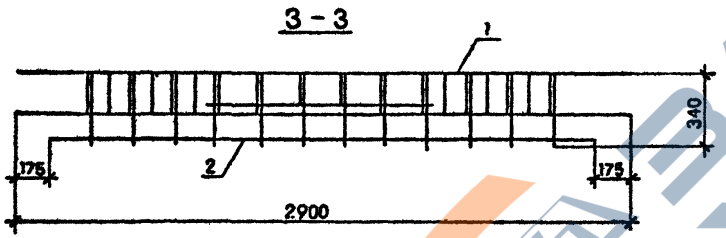
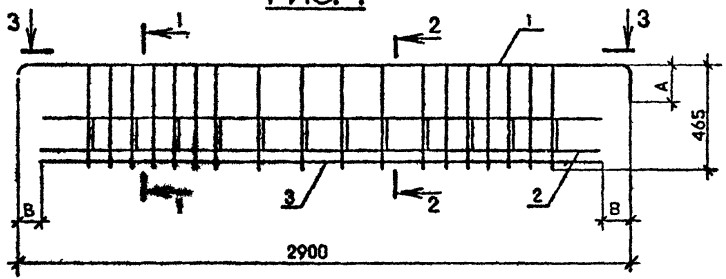
Формат А4

Контроль

Формат А4

<https://zavodjbi.com/>

РИС. 1



Обозначение	Марка	Рис.	Размеры, мм		Масса, кг
			А	В	
I.090.I-2с.2-8 0I.0	СКР1	1	850	75	17,84
	СКР2	2			19,10
	СКР3	2	-	-	11,25
	СКР4	1	90	100	16,27
	СКР5	3	-	-	10,14
	СКР6	4	-	-	4,64
	СКР7	5	-	-	4,64

Изм. № подл. | Подпись и дата | Взам. инв. №

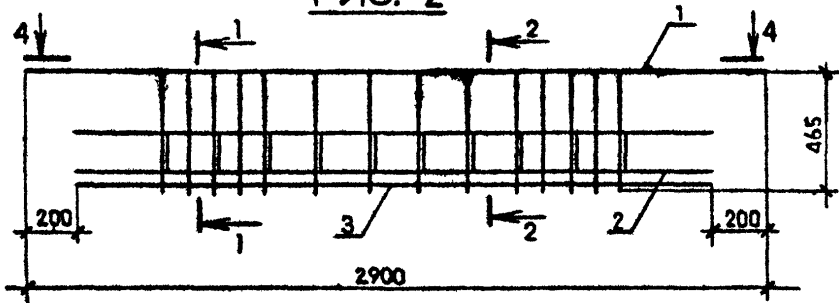
I.090.I-2с.2-8 0I.0СБ				Стадия	Масса	Масштаб
Нач. отд.	Эдишерашвили	22.01.1958	КАРКАС УКРУПНИТЕЛЬНОЙ СБОРКИ СКР1 - СКР7 СБОРОЧНЫЙ ЧЕРТЕЖ	Р	См табл.	1:20
Н. контр.	Силагадзе	19.5.58		Лист 1	Листов 2	
Рук. маст.	Касрадзе	19.5.58				
ГИП	Эдишерашвили	01.06.1958				
Рук. гр.	Бурджаладзе	18.5.58	ТБИЛЗНИИЭП			
Проверил	Салихова	18.5.58				
Разраб.	Шения	18.5.58				

<https://zavodjbi.com/>

Копировал

Формат А3

РИС. 2



4 - 4

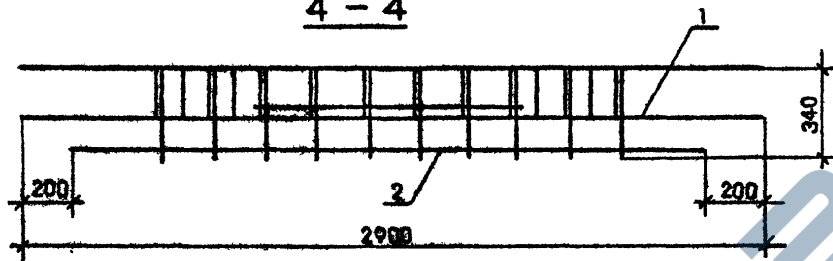
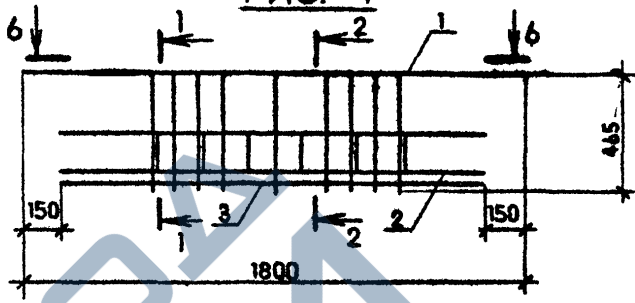


РИС. 4



6 - 6

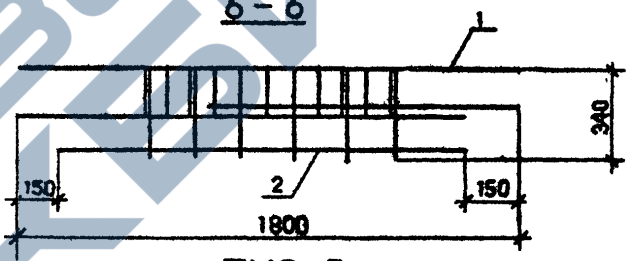
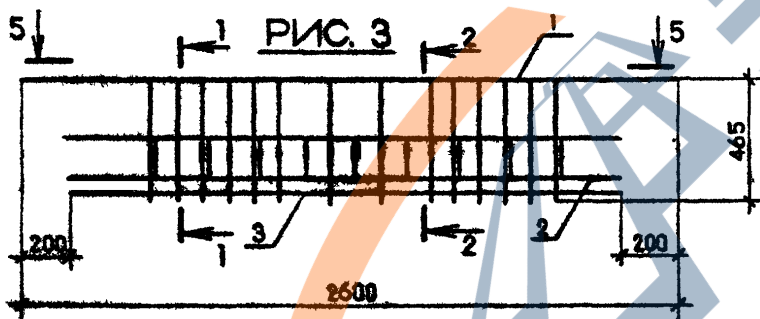


РИС. 3



5 - 5

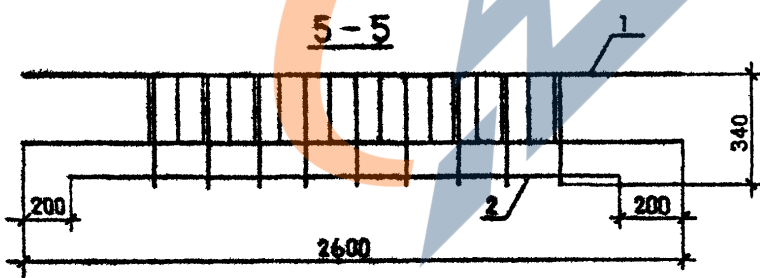
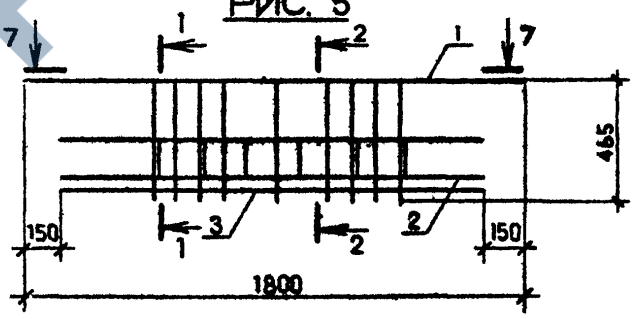
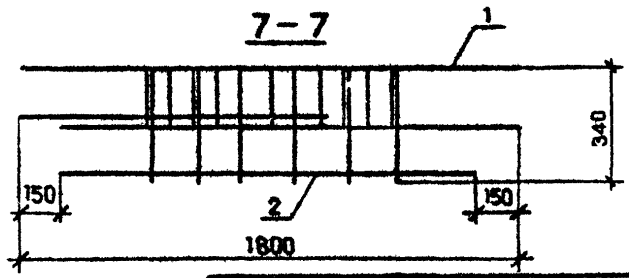


РИС. 5



7 - 7



Имя, И. Ф. подл., Подпись и дата
 Объем, лист, №

1.090.1-2с.2-8 01.0СБ

Лист
2

Контроль

Формат А3

<https://zavodjbi.com/>

ФОРМАТ	ЗОНА	ПОЗ.	ОБОЗНАЧЕНИЕ	НАИМЕНОВАНИЕ	КОЛ.	ПРИМЕЧАНИЕ
БЧ		4	4.04I.360	№4Вр-I ГОСТ 6727-80 L = 360	12	0,04кг
БЧ		5	5.04I.245	L = 245	2	0,02кг
				I.090.I-2с.2-8 02.0-05 КАРКАС ПЛОСКИЙ КР6 <u>ДЕТАЛИ</u>		
БЧ		1	8.0I3.3250	№8А-III ГОСТ 5781-82 L = 3250	1	1,28кг
БЧ		2	8.0I3.3005	L = 3005	1	1,19кг
БЧ		3	8.0I3.395	L = 395	1	0,16кг
БЧ		4	4.04I.360	№4Вр-I ГОСТ 6727-80 L = 360	12	0,04кг
БЧ		5	4.04I.245	L = 245	2	0,02кг
				I.090.I-2с.2-8 02.0-06 КАРКАС ПЛОСКИЙ КР7 <u>ДЕТАЛИ</u>		
БЧ		1	6.0I3.1600	№6А-III ГОСТ 5781-82 L = 1600	1	0,35кг
БЧ		2	6.0I2.1355	L = 1355	1	0,30кг
БЧ		3	6.0I3.400	L = 400	1	0,09кг
БЧ		4	4.04I.360	№4Вр-I ГОСТ 6727-80 L = 360	6	0,04кг
БЧ		5	4.04I.245	L = 245	2	0,02кг
				I.090.I-2с.2-8 02.0-07 КАРКАС ПЛОСКИЙ КР8 <u>ДЕТАЛИ</u>		
I.090.I-2с.2-8 02.0						Лист 3

Копировал

Формат А4

<https://zavodjbi.com/>

ФОРМАТ	ЗОНА	ПОЗ.	ОБОЗНАЧЕНИЕ	НАИМЕНОВАНИЕ	КОЛ.	ПРИМЕЧАНИЕ
БЧ		1	6.0I3.1920	№6А-III ГОСТ 5781-82 L = 1920	1	0,43кг
БЧ		2	6.0I3.1675	L = 1675	1	0,37кг
БЧ		3	6.0I3.420	L = 420	1	0,09кг
БЧ		4	4.04I.360	№4Вр-I ГОСТ 6727-80 L = 360	7	0,04кг
БЧ		5	4.04I.245	L = 245	2	0,02кг
I.090.I-2с.2-8 02.0						Лист 4

Копировал

Формат А4

Имя, Инициал
Подпись и дата
Всех стр. №

Имя, Инициал
Подпись и дата
Всех стр. №

<https://zavodjbi.com/>

РИС. 1

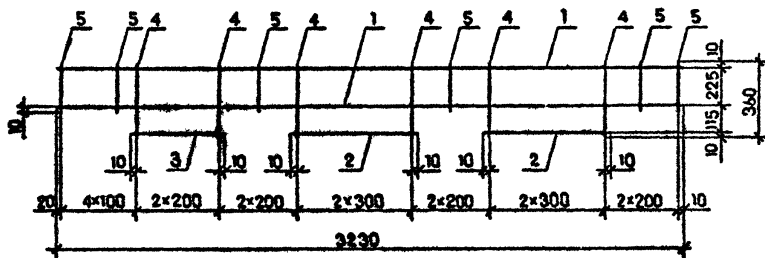


РИС. 4

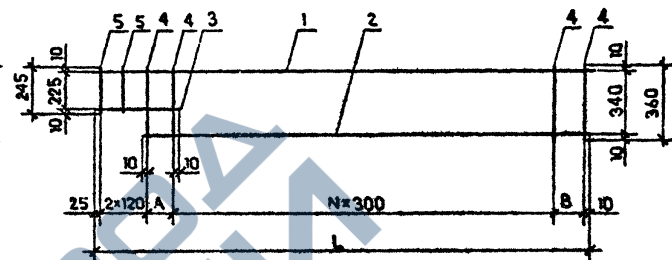


РИС. 2

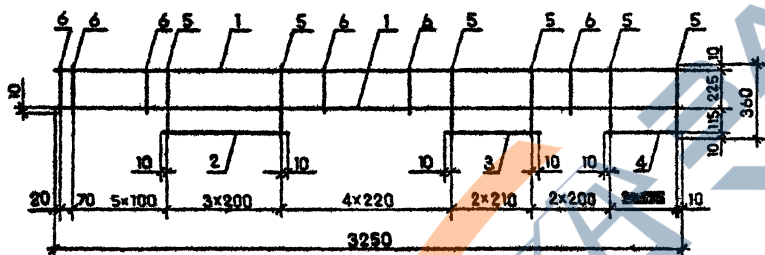
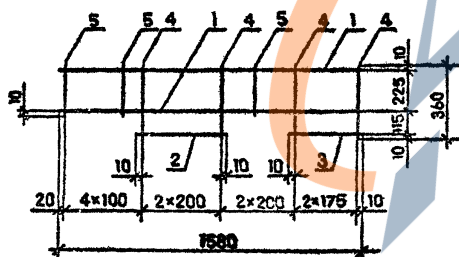


РИС. 3



Обозначение	Марка	Рис.	Размеры, мм			N	Масса, кг
			A	B	L		
I.090.1-2с.2-8 02.0	КР1	1	-	-	-	-	2,33
-01	КР2		-	-	-	-	3,73
-02	КР3	2	-	-	-	-	1,82
-03	КР4	3	-	-	-	-	1,45
-04	КР5	4	120	155	3250	9	2,00
-05	КР6		-	-	-	-	3,15
-06	КР7		125	-	1800	4	1,03
-07	КР8		145	-	1920	5	1,21

I.090.1-2с.2-8 02.0СБ			КАРКАС ПЛОСКИЙ КР1 - КР8 СБОРОЧНЫЙ ЧЕРТЕЖ			Студия	Масштаб	Масштаб
Ивч.отд.	Эксперимент	02.01.05.11	Р	См.	1:20			
Н.протр.	Силгаладзе	02.01.05.11	табл.					
Бух.м.ст.	Касрадзе	02.01.05.11	Лист		Листов	1		
Т.ИП	Эксперимент	02.01.05.11	ТБИЗНИИЭП					
Руч.ст.	Бурджаладзе	02.01.05.11						
Проверил	Селихова	02.01.05.11						
Рисовал	Шелия	02.01.05.11	Копирован			Формат А8		

<https://zavodjbi.com/>

Изм. №, кол-во, Подпись и дата, Внесены №

7.22

<https://zavodjbi.com/>

ФОРМАТ	ЗОНА	ПОЗ	ОБОЗНАЧЕНИЕ	НАИМЕНОВАНИЕ	КОЛ	ПРИМЕЧАНИЕ
А3			I.090.I-2c.2-8 03.0СБ I.090.I-2c.2-8 00.0ТО	<u>ДОКУМЕНТАЦИЯ</u> СБОРОЧНЫЙ ЧЕРТЕЖ ТЕХНИЧЕСКОЕ ОПИСАНИЕ		
			<u>ПЕРЕМЕННЫЕ ДАННЫЕ</u>	<u>ДЛЯ ИСПОЛНЕНИЙ:</u>		
БЧ	I	6.0I3.3250		I.090.I-2c.2-8 03.0 КАРКАС ПЛОСКИЙ КР9		
				<u>ДЕТАЛИ</u> Ø6A-III ГОСТ 5781-82 L = 3250	2	0,72кг
БЧ	2	4.04I.I30		Ø4Bp-I ГОСТ 6727-80 L = 130	20	0,0Iкг
БЧ	I	6.0I3.I600		I.090.I-2c.2-8 03.0-0I КАРКАС ПЛОСКИЙ КР10		
				<u>ДЕТАЛИ</u> Ø6A-III ГОСТ 5781-82 L = 1600	2	0,36кг
БЧ	2	4.04I.I30		Ø4Bp-I ГОСТ 6727-80 L = 130	14	0,0Iкг
БЧ	I	6.0I3.3250		I.090.I-2c.2-8 03.0-02 КАРКАС ПЛОСКИЙ КР1I		
				<u>ДЕТАЛИ</u> Ø6A-III ГОСТ 5781-82		

Имя Исполн.	Подпись и дата	Возм. вкл. №
Нач. отд.	Элишерашвили	21.01.85
Н. контр.	Сигагадзе	21.01.85
Рук. маст.	Асрадзе	21.01.85
ГИП	Элишерашвили	21.01.85
Рук. гр.	Бурджанадзе	21.01.85
Проверил	Шалия	21.01.85
Разраб.	Салихова	21.01.85

I.090.I-2c.2-8 03.0		
Каркас плоский	КР9 - КР20	
Стадия	Лист	Листов
Р	1	4
ТБИЛЗНИИЭП		

Копировал Формат А4

<https://zavodjbi.com/>

ФОРМАТ	ЗОНА	ПОЗ	ОБОЗНАЧЕНИЕ	НАИМЕНОВАНИЕ	КОЛ	ПРИМЕЧАНИЕ
БЧ	2	4.04I.360		L = 3250 Ø4Bp-I ГОСТ 6727-80 L = 360	2	0,72кг
				I.090.I-2c.2-8 03.0-03 КАРКАС ПЛОСКИЙ КР12	14	0,04кг
				<u>ДЕТАЛИ</u> Ø6A-III ГОСТ 5781-82 L = 1920	2	0,43кг
БЧ	I	6.0I3.I920		Ø4Bp-I ГОСТ 6727-80 L = 360	9	0,04кг
БЧ	2	4.04I.360		I.090.I-2c.2-8 03.0-04 КАРКАС ПЛОСКИЙ КР13		
				<u>ДЕТАЛИ</u> Ø6A-III ГОСТ 5781-82 L = 690	2	0,15кг
БЧ	I	6.0I3.690		Ø4Bp-I ГОСТ 6727-80 L = 360	4	0,04кг
БЧ	2	4.04I.360		I.090.I-2c.2-8 03.0-05 КАРКАС ПЛОСКИЙ КР14		
				<u>ДЕТАЛИ</u> Ø6A-III ГОСТ 5781-82 L = 990	2	0,22кг
БЧ	I	6.0I3.990		Ø4Bp-I ГОСТ 6727-80 L = 360	5	0,04кг
БЧ	2	4.04I.360				
				I.090.I-2c.2-8 03.0		

Имя Исполн.	Подпись и дата	Возм. вкл. №
Нач. отд.	Элишерашвили	21.01.85
Н. контр.	Сигагадзе	21.01.85
Рук. маст.	Асрадзе	21.01.85
ГИП	Элишерашвили	21.01.85
Рук. гр.	Бурджанадзе	21.01.85
Проверил	Шалия	21.01.85
Разраб.	Салихова	21.01.85

Копировал Формат А4

Лист 2

Д. Д.

РИС. 1

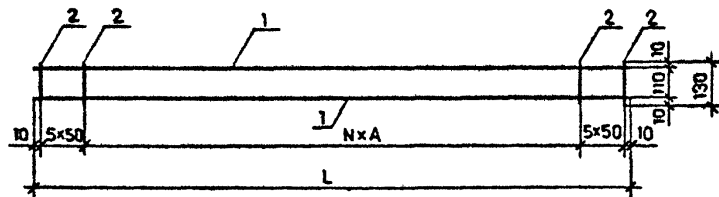


РИС. 2

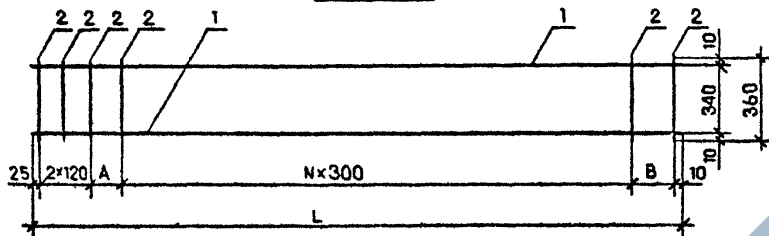


РИС. 3

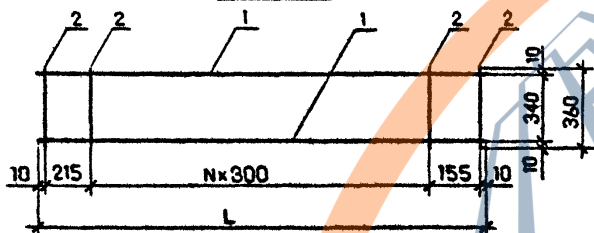


РИС. 4

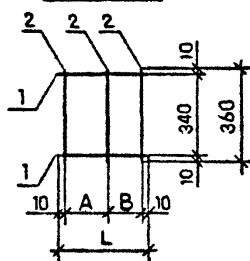
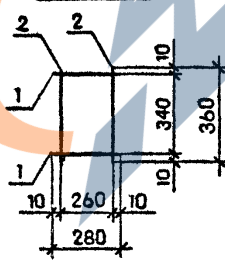


РИС. 5



Обозначение	Марка	Рис.	Размеры, мм			N	Масса, кг
			A	B	L		
I.090.1-2с.2-8 03.0	КР9	1	300	-	3250	9	1,64
-01	КР10		350	-	1600	3	0,86
-02	КР11	2	120	155	3250	9	2,00
-03	КР12		145	-	1920	5	1,22
-04	КР13	3	-	-	690	1	0,46
-05	КР14		-	-	990	2	0,64
-06	КР15		-	-	1290	3	0,82
-07	КР16		-	-	1590	4	0,98
-08	КР17		-	-	1890	5	1,16
-09	КР18	4	215	155	390	-	0,30
-10	КР19	5	-	-	-	-	0,20
-11	КР20	4	240	240	620	-	0,40

Имя, должность, подпись и дата

1.090.1-2с.2-8 03.0СБ				
Нач.отд.	Элишерашвили	9.8.85	КАРКАС ПЛОСКИЙ КР9 - КР20 СБОРОЧНЫЙ ЧЕРТЕЖ	
Н.контр.	Силагадзе	9.8.85		
Рук.маст.	Касрадзе	9.8.85		
ГИП	Элишерашвили	9.8.85		
Рук.гр.	Бурджанадзе	9.8.85		
Проверил	Салихова	9.8.85	Стадия Р	
Разраб.	Шелля	9.8.85		Масса См. табл.
				Масштаб 1:20
				Лист Листов
				ТБИЗНИИЭП

<https://zavodjbi.com/>

7.2021

ФОРМАТ	ЗОНА	ПОЗ.	ОБОЗНАЧЕНИЕ	НАИМЕНОВАНИЕ	КОЛ.	ПРИМЕЧАНИЕ
А3			1.090.1-2с.2-8 04.0СВ	<u>ДОКУМЕНТАЦИЯ</u> СБОРОЧНЫЙ ЧЕРТЕЖ		
А3			1.090.1-2с.2-8 00.0ТО	ТЕХНИЧЕСКОЕ ОПИСАНИЕ		
			<u>ПЕРЕМЕННЫЕ ДАННЫЕ</u>	<u>ДЛЯ ИСПОЛНЕНИЯ:</u>		
Б4	I	6.013.1640	1.090.1-2с.2-8 04.0 КАРКАС ПЛОСКИЙ КР21	<u>ДЕТАЛИ</u> Ø6А-III ГОСТ 5781-82 L = 1640	2	0,36кг
Б4	2	4.041.340		Ø4Вр-I ГОСТ 6727-80 L = 340	6	0,03кг
Б4	I	8.013.2400	1.090.1-2с.2-8 04.0-01 КАРКАС ПЛОСКИЙ КР22	<u>ДЕТАЛИ</u> Ø6А-III ГОСТ 5781-82 L = 2400	2	0,96кг
Б4	2	4.041.360		Ø4Вр-I ГОСТ 6727-80 L = 340	9	0,03кг

Имя, Фамилия	Подпись и дата	Возм. долж. №
Нач. отд.	Эшигерашвили	12.01.2021
Н. контр.	Силагадзе	12.01.2021
Рук. маст.	Касрадзе	12.01.2021
ГМП	Эшигерашвили	12.01.2021
Рук. гр.	Бурджанадзе	12.01.2021
Проверил	Шениа	12.01.2021
Разраб.	Салихова	12.01.2021

1.090.1-2с.2-8 04.0

КАРКАС ПЛОСКИЙ
КР21 - КР26

Стадия	Лист	Листов
Р	1	3

ТБИЗНИИЭП

Копировал

Формат А4

<https://zavodjbi.com/>

Имя, Фамилия	Подпись и дата	Возм. долж. №
Б4		
Б4		
Б4		
Б4		
Б4		
Б4		

ФОРМАТ	ЗОНА	ПОЗ.	ОБОЗНАЧЕНИЕ	НАИМЕНОВАНИЕ	КОЛ.	ПРИМЕЧАНИЕ
Б4	I	6.013.1640	1.090.1-2с.2-8 04.0-03 КАРКАС ПЛОСКИЙ КР24	<u>ДЕТАЛИ</u> Ø6А-III ГОСТ 5781-82 L = 1640	2	0,36кг
Б4	2	6.013.660		L = 660	1	0,15кг
Б4	3	4.041.340		Ø4Вр-I ГОСТ 6727-80 L = 340	4	0,03кг
Б4	4	4.041.175		L = 175	2	0,02кг
Б4	I	6.013.1640	1.090.1-2с.2-8 04.0-04 КАРКАС ПЛОСКИЙ КР25	<u>ДЕТАЛИ</u> Ø6А-III ГОСТ 5781-82 L = 1640	2	0,36кг
Б4	2	6.013.660		L = 660	1	0,15кг
Б4	3	4.041.340		Ø4Вр-I ГОСТ 6727-80 L = 340	4	0,03кг
Б4	4	4.041.175		L = 175	2	0,02кг
Б4	I	6.013.960	1.090.1-2с.2-8 04.0-04 КАРКАС ПЛОСКИЙ КР25	<u>ДЕТАЛИ</u> Ø6А-III ГОСТ 5781-82 L = 960	1	0,21кг
Б4	2	6.013.550		L = 550	1	0,12кг
Б4	3	6.013.430		L = 430	1	0,10кг
Б4	4	4.041.360		Ø4Вр-I ГОСТ 6727-80 L = 360	3	0,04кг
Б4	5	4.041.130		L = 130	3	0,01кг

1.090.1-2с.2-8 04.0

Копировал

Формат А4

Лист
2

22

ФОРМАТ	ЗОНА	ГОЗ	ОБОЗНАЧЕНИЕ	НАИМЕНОВАНИЕ	КОЛ	ПРИМЕЧАНИЕ
БЧ		I	6.013.960	I.090.1-2с.2-8 04.0-05 КАРКАС ПЛОСКИЙ КР26 <u>ДЕТАЛИ</u> Ø6А-III ГОСТ 5781-82 L = 960	2	0,2Iкг
БЧ		2	4.041.130	Ø4Вр-I ГОСТ 6727-80 L = 130	6	0,0Iкг

ФОРМАТ	ЗОНА	ГОЗ	ОБОЗНАЧЕНИЕ	НАИМЕНОВАНИЕ	КОЛ	ПРИМЕЧАНИЕ

Ил.с. подл.	Подпись и дата	Взам. инв. №
-------------	----------------	--------------

I.090.1-2с.2-8 04.0

Лист 3

Ил.с. подл.	Подпись и дата	Взам. инв. №
-------------	----------------	--------------

Лист

Handwritten signature

РИС. 1

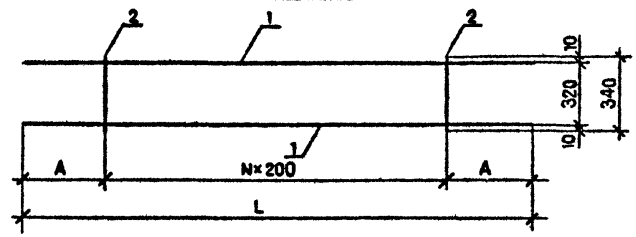


РИС. 2

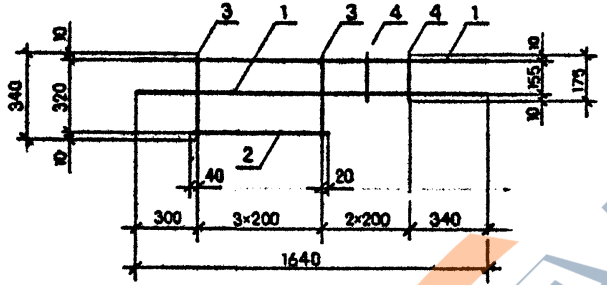


РИС. 3

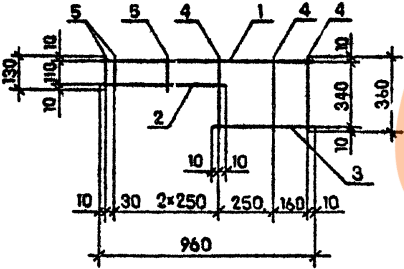


РИС. 4

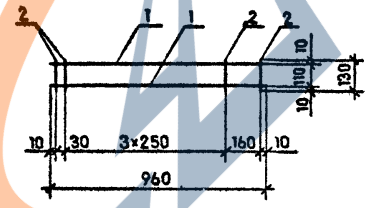
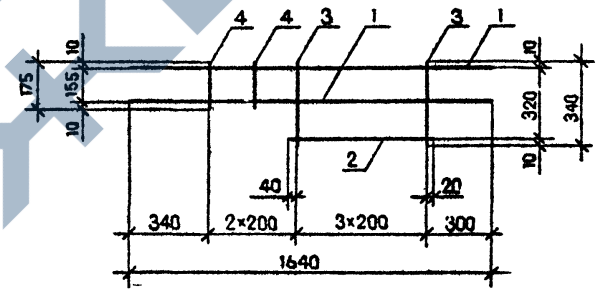


РИС. 5



Обозначение	Марка	Рис.	Размеры, мм		N	Масса, кг
			A	L		
I.090.1-2с.2-8 04.0	KP2I	1	320	1640	5	0,90
-01	KP22		400	2400	8	2,17
-02	KP23	2	-	-	-	1,03
-03	KP24	5	-	-	-	1,03
-04	KP25	3	-	-	-	0,58
-05	KP26	4	-	-	-	0,48

Изм. №	Исполн.	Дата	Взам. инж. №

I.090.1-2с.2-8 04.0СБ

КАРКАС ПЛОСКИЙ
KP2I - KP26
СБОРОЧНЫЙ ЧЕРТЕЖ

Нач. отд.	Эдишерашвили	22.01.96	9685	Лист	Листов	I
Н. контр.	Силагадзе	22.01.96	9685			
Рук. маст.	Касрадзе	22.01.96	9685			
Гип.	Эдишерашвили	22.01.96	9685			
Рук. г.	Бурджанадзе	22.01.96	9685			
Проверил	Салхоева	22.01.96	9685	ТБИЛЗНИИЭП		
Разработ.	Шелгия	22.01.96	9685			

2020

ФОРМАТ	ЗОНА	ПОЗ	ОБОЗНАЧЕНИЕ	НАИМЕНОВАНИЕ	КОЛ	ПРИМЕЧАНИЕ
				<u>ДОКУМЕНТАЦИЯ</u>		
A3			I.090.I-2c.2-8 05.0CB	СБОРОЧНЫЙ ЧЕРТЕЖ		
A3			I.090.I-2c.2-8 00.0TO	ТЕХНИЧЕСКОЕ ОПИСАНИЕ		
			<u>ПЕРЕМЕННЫЕ ДАННЫЕ ДЛЯ ИСПОЛНЕНИЙ:</u>			
				I.090.I-2c.2-8 05.0		
				СЕТКА C1		
				<u>ДЕТАЛИ</u>		
				Ø12A-III ГОСТ 5781-82		
БЧ		I	I2.0I3.3400	L = 3400	I	3,02кг
БЧ		2	I2.0I3.I460	L = I460	2	I,30кг
БЧ		3	I2.0I3.II20	L = II20	I	0,99кг
				Ø5Bp-I ГОСТ 6727-80		
БЧ		4	5.04I.I060	L = I060	I6	0,16кг
БЧ		5	5.04I.I0I0	L = I0I0	2	0,15кг
				I.090.I-2c.2-8 05.0-0I		
				СЕТКА C2		
				<u>ДЕТАЛИ</u>		
				Ø12A-III ГОСТ 5781-82		
БЧ		I	I2.0I3.3400	L = 3400	I	3,02кг
БЧ		2	I2.0I3.I460	L = I460	2	I,30кг

Мин Мюлел	Подпись и дата	Взам инв. №
	Нач отд Эдишерашвили А.Зел 9/12/20	
	И контр Силагадзе Б.Т. 9/12/20	
	Рук маст Касрадзе С.Т. 9/12/20	
	ГИТ Эдишерашвили И.М. 9/12/20	
	Рук гр Бурджанадзе А.Б. 9/12/20	
	Проверил Шелия С.П. 9/12/20	
	Разраб Салихова А.А. 9/12/20	

I.090.I-2c.2-8 05.0

СЕТКА C1 - C5

Стадия	Лист	Листов
Р	I	3

ТБИЛЗНИИЭП

Копировал

Формат А4

ФОРМАТ	ЗОНА	ПОЗ	ОБОЗНАЧЕНИЕ	НАИМЕНОВАНИЕ	КОЛ	ПРИМЕЧАНИЕ
БЧ		3	I2.0I3.II20	L = II20	I	0,99кг
				Ø6A-III ГОСТ 5781-82		
БЧ		4	6.0I3.I060	L = I060	I6	0,23кг
БЧ		5	6.0I3.I0I0	L = I0I0	2	0,22кг
				I.090.I-2c.2-8 05.0-02		
				СЕТКА C3		
				<u>ДЕТАЛИ</u>		
				Ø10A-III ГОСТ 5781-82		
БЧ		I	I0.0I3.2900	L = 2900	I	I,79кг
БЧ		2	I0.0I3.I2I0	L = I2I0	2	0,75кг
БЧ		3	I0.0I3.II20	L = II20	I	0,69кг
				Ø5Bp-I ГОСТ 6727-80		
БЧ		4	5.04I.I060	L = I060	I2	0,16кг
БЧ		5	5.04I.I0I0	L = I0I0	2	0,15кг
				I.090.I-2c.2-8 05.0-03		
				СЕТКА C4		
				<u>ДЕТАЛИ</u>		
				Ø12A-III ГОСТ 5781-82		
БЧ		I	I2.0I3.3080	L = 3080	I	2,74кг
БЧ		2	I2.0I3.I300	L = I300	2	I,15кг
БЧ		3	I2.0I3.II20	L = II20	I	0,99кг
				Ø5Bp-I ГОСТ 6727-80		
БЧ		4	5.04I.I060	L = I060	I2	0,16кг
БЧ		5	5.04I.I0I0	L = I0I0	2	0,15кг

Мин Мюлел	Подпись и дата	Взам инв. №

I.090.I-2c.2-8 05.0

Лист
2

Копировал

Формат А4

M. 200

ФОРМАТ	Э.И.А	ПОЗ	ОБЗНАЧЕНИЕ	НАИМЕНОВАНИЕ	КОЛ	ПРИМЕЧАНИЕ
				I.090.I-2c.2-8 05.0-04		
				СЕТКА С5		
				<u>ДЕТАЛИ</u>		
				Ø10A-III ГОСТ 5781-82		
БЧ	I		10.013.2600	L = 2600	I	1,60кг
БЧ	2		10.013.1060	L = 1060	2	0,65кг
БЧ	3		10.013.920	L = 920	I	0,57кг
				Ø5Bp-I ГОСТ 6727-80		
БЧ	4		5.041.1060	L = 1060	I2	0,16кг
БЧ	5		5.041.1010	L = 1010	2	0,15кг

Имя подл.	Подпись и дата	Взам. инв. №

I.090.I-2c.2-8 05.0

Лист 3

Копировал

Формат А4

ФОРМАТ	Э.И.А	ПОЗ	ОБЗНАЧЕНИЕ	НАИМЕНОВАНИЕ	КОЛ	ПРИМЕЧАНИЕ

Имя подл.	Подпись и дата	Взам. инв. №

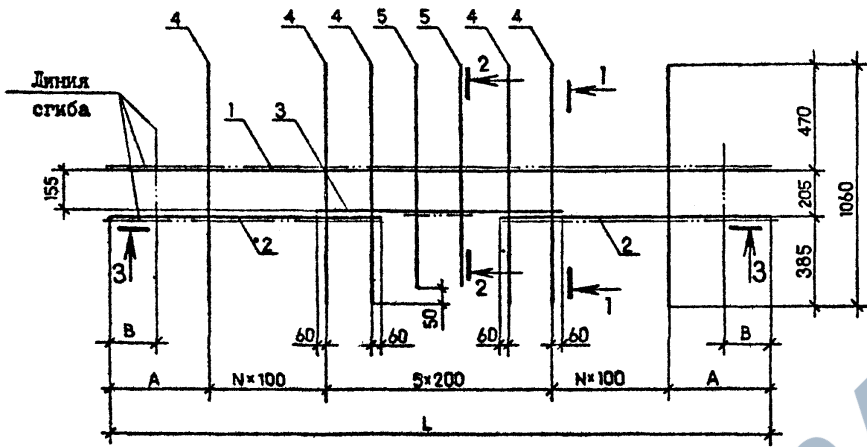
Копировал

Формат А4

<https://zavodjbi.com/>

Handwritten signature/initials

РИС. 1

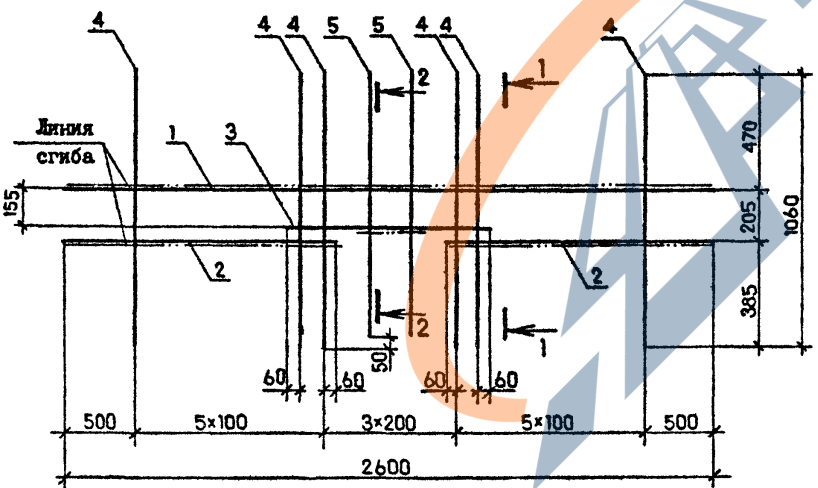


Обозначение	Марка	Рис.	Разм. и, мм			N	Масса, кг
			A	B	L		
I.090.1-2с.2-8 05.0	С1	I	600	250	3400	6	9,47
-01	С2						10,73
-02	С3		550	-	2900	4	6,20
-04	С4		640	90	3080	4	8,25
-05	С5		2	-	-	-	5,69

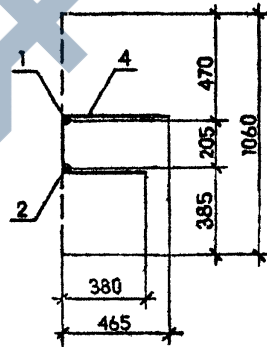
3-3



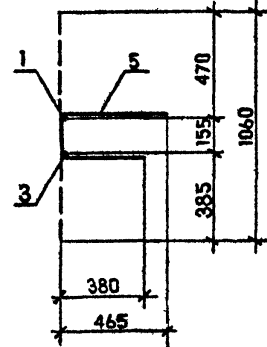
РИС. 2



1-1



2-2



Имя, Фамилия, Подпись и дата

Blank area for signatures and dates.

1.090.1-2с.2-8 05.0СБ

Нач. отд. Эдишершвили Н. контр. Силагадзе Рук. маст. Касрадзе ГИП Эдишершвили Рук. гр. Бурджанадзе Проверил Салихова Разраб. Шепя		2011 06 20 06 25 06 05 06 10 06 25 06 25 06 25		СЕТКА С1 - С5 СБОРОЧНЫЙ ЧЕРТЕЖ			Стадия Р	Масса См. табл.	Масштаб 1:20
ТБИЛЗНИИЭП						Лист	Листов I		

<https://zavodjbi.com/>

Контроль

Формат А3

7.2004

ФОРМАТ	КОЛ	ПОЗ	ОБОЗНАЧЕНИЕ	НАИМЕНОВАНИЕ	КОЛ	ПРИМЕЧАНИЕ
А3			1.090.1-2с.2-8 06.0	<u>ДОКУМЕНТАЦИЯ</u> СБОРОЧНЫЙ ЧЕРТЕЖ		
А3			1.090.1-2с.2-8 00.0ТО	ТЕХНИЧЕСКОЕ ОПИСАНИЕ		
<u>ПЕРЕМЕННЫЕ ДАННЫЕ ДЛЯ ИСПОЛНЕНИЯ:</u>						
БЧ	1	8.013.1800		1.090.1-2с.2-8 06.0 СЕТКА С6	1	0,71кг
БЧ	2	8.013.1110		<u>ДЕТАЛИ</u> Ø3А-III ГОСТ 5781-82 L = 1800	2	0,44кг
БЧ	3	4.041.1060		Ø4Вр-I ГОСТ 6727-80 L = 1060	6	0,10кг
БЧ	4	4.041.1050		L = 1050	3	0,10кг
БЧ	1	8.013.1800		1.090.1-2с.2-8 06.0-01 СЕТКА С7	1	0,71кг
БЧ	2	8.013.1110		<u>ДЕТАЛИ</u> Ø3А-III ГОСТ 5781-82 L = 1800	2	0,44кг
БЧ	3	4.041.1060		Ø4Вр-I ГОСТ 6727-80 L = 1060	6	0,10кг
			1.090.1-2с.2-8 06.0			
			СЕТКА С6, С7			
			ТБИЛЗНИИЭП			

Взят вкл. №
Подпись и дата

Нач. отд.	Эдишерашвили	31.04	9/185
Н. контр.	Сигагадзе	31.04	9/185
Рук. маст.	Касрадзе	31.04	9/185
Г.П.	Эдишерашвили	31.04	9/185
Ф. гр.	Бурджанадзе	31.04	9/185
Инженер	Шелля	31.04	9/185
Маст. резб.	Салихова	31.04	9/185

Копировал Формат А4

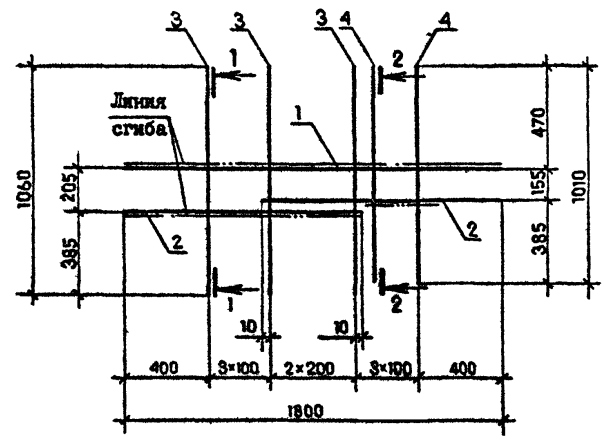
ФОРМАТ	КОЛ	ПОЗ	ОБОЗНАЧЕНИЕ	НАИМЕНОВАНИЕ	КОЛ	ПРИМЕЧАНИЕ
БЧ	4	4.041.1050		L = 1050	3	0,10кг
			1.090.1-2с.2-8 06.0			
			Лист			
			2			

Взят вкл. №
Подпись и дата

Копировал Формат А4

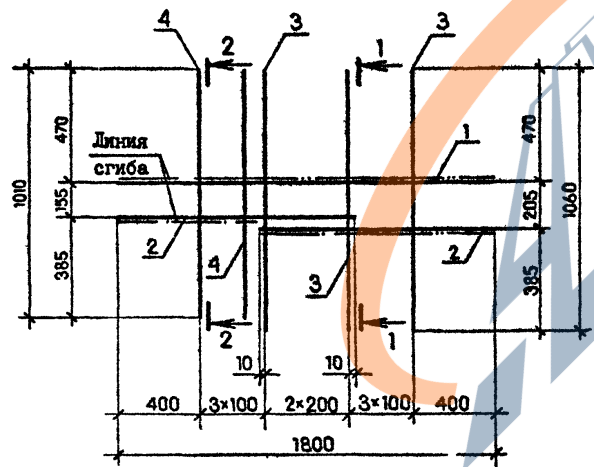
<https://zavodjbi.com/>

РИС. 1

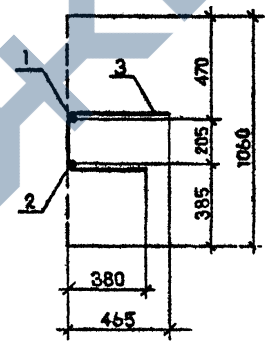


Обозначение	Марка	Рис.
1.090.1-2с.2-8 06.0	С6	1
	-01	С7
		2

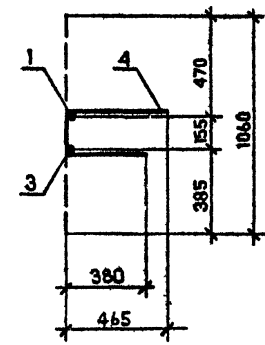
РИС. 2



1-1



2-2



Имя, № подл.	Выполнит. №
Подпись, и дата	

1.090.1-2с.2-8 06.0СБ				Стенка	Масса	Масштаб
Нач.отп.	Эксперимент	9.6.61		Р	2,47 кг	1:20
Н.контр.	Силагедзе	9.6.61		Лист 1 Листов 1		
Рук.мест	Касрадзе	9.6.61				
ГИП	Эксперимент	9.6.61		ТБИЛЗНИИЭП		
Рук.гр.	Бурджанадзе	9.6.61				
Проверил	Салихова	9.6.61				
Разреш.	Шелпи	9.6.61				

<https://zavodjbi.com/>

Контроль

Формат А3

<https://zavodjbi.com/>

М. Жу

ФОРМАТ	ЗОНА	ПОЗ.	ОБЗНАЧЕНИЕ	НАИМЕНОВАНИЕ	КОЛ.	ПРИМЕЧАНИЕ
А3			1.090.1-2с.2-8 07.0СБ	<u>ДОКУМЕНТАЦИЯ</u> СБОРОЧНЫЙ ЧЕРТЕЖ		
А3			1.090.1-2с.2-8 00.0ТО	ТЕХНИЧЕСКОЕ ОПИСАНИЕ		
			<u>ПЕРЕМЕННЫЕ ДАННЫЕ</u>	<u>ДЛЯ ИСПОЛНЕНИЙ:</u>		
				1.090.1-2с.2-8 07.0		
				СЕТКА С8		
				<u>ДЕТАЛИ</u>		
				Ø6А-III ГОСТ 5781-82		
Б4	I	8.013.2750		L = 2750	4	1,09кг
Б4	2	8.013.2550		L = 2550	2	1,01кг
Б4	3	5.041.820		Ø5Вр-I ГОСТ 6727-80		
				L = 820	12	0,13кг
				1.090.1-2с.2-8 07.0-01		
				СЕТКА С9		
				<u>ДЕТАЛИ</u>		
				Ø6А-III ГОСТ 5781-82		
Б4	I	6.013.2500		L = 2500	6	0,56кг
Б4	2	5.041.820		Ø5Вр-I ГОСТ 6727-80		
				L = 820	10	0,13кг

ФОРМАТ	ЗОНА	ПОЗ.	ОБЗНАЧЕНИЕ	НАИМЕНОВАНИЕ	КОЛ.	ПРИМЕЧАНИЕ
				1.090.1-2с.2-8 07.0-02		
				СЕТКА С10		
				<u>ДЕТАЛИ</u>		
				Ø6А-III ГОСТ 5781-82		
Б4	I	8.013.2700		L = 2700	4	1,07кг
Б4	2	8.013.2550		L = 2550	2	1,01кг
Б4	3	5.041.820		Ø5Вр-I ГОСТ 6727-80		
				L = 820	10	0,13кг
				1.090.1-2с.2-8 07.0-03		
				СЕТКА С11		
				<u>ДЕТАЛИ</u>		
				Ø6А-III ГОСТ 5781-82		
Б4	I	6.013.2200		L = 2200	6	0,49кг
Б4	2	5.041.820		Ø5Вр-I ГОСТ 6727-80		
				L = 820	9	0,13кг
				1.090.1-2с.2-8 07.0-04		
				СЕТКА С12		
				<u>ДЕТАЛИ</u>		
				Ø5Вр-I ГОСТ 6727-80		
Б4	I	5.041.1500		L = 1500	6	0,23кг
Б4	2	4.041.820		Ø4Вр-I ГОСТ 6727-80		
				L = 820	6	0,09кг

Имя и фамилия	Подпись и дата	Взаим. отв. №
Нач. отд. Энцишерашвили	<i>М. Жу</i>	<i>07.08</i>
Н.контр. Силагедзе	<i>И. С.</i>	<i>07.08</i>
Рук. маст. Касрадзе	<i>И. С.</i>	<i>07.08</i>
ГМ Энцишерашвили	<i>М. Жу</i>	<i>07.08</i>
Рч Бурджанадзе	<i>И. С.</i>	<i>07.08</i>
Ит. перич. Шелия	<i>И. С.</i>	<i>07.08</i>
Зараб. Салихова	<i>И. С.</i>	<i>07.08</i>

1.090.1-2с.2-8 07.0

СЕТКА С8-С12, С15-С20

Стадия	Лист	Листов
Р	1	4

ТБИЛЗНИИЭП

Имя и фамилия	Подпись и дата	Взаим. отв. №
Б4		
Б4		

1.090.1-2с.2-8 07.0

Лист 2

Копировал

Формат А4

<https://zavodjbi.com/>

Копировал

Формат А4

<https://zavodjbi.com/>

Изм. или доп.	Подпись и дата	Взам. инв. №	ФОРМАТ	ЗОНА	ПОЗ.	ОБОЗНАЧЕНИЕ	НАИМЕНОВАНИЕ	КОЛ.	ПРИМЕЧАНИЕ
							I.090.I-2c.2-8 07.0-05 СЕТКА C15 <u>ДЕТАЛИ</u>		
			БЧ		I	5.04I.I320	Ø5Вр-I ГОСТ 6727-80 L = I320	4	0,20кг
			БЧ		2	4.04I.I70	Ø4Вр-I ГОСТ 6727-80 L = I70	27	0,02кг
							I.090.I-2c.2-8 07.0-06 СЕТКА C16 <u>ДЕТАЛИ</u>		
			БЧ		I	5.04I.I620	Ø5Вр-I ГОСТ 6727-80 L = I620	4	0,25кг
			БЧ		2	4.04I.I70	Ø4Вр-I ГОСТ 6727-80 L = I70	33	0,02кг
							I.090.I-2c.2-8 07.0-07 СЕТКА C17 <u>ДЕТАЛИ</u>		
			БЧ		I	5.04I.I920	Ø5Вр-I ГОСТ 6727-80 L = I920	4	0,30кг
			БЧ		2	4.04I.I70	Ø4Вр-I ГОСТ 6727-80 L = I70	39	0,02кг
							I.090.I-2c.2-8 07.0-08 СЕТКА C18 <u>ДЕТАЛИ</u>		
							I.090.I-2c.2-8 07.0		
							Лист 3		

Копировал

Формат А4

<https://zavodjbi.com/>

Изм. или доп.	Подпись и дата	Взам. инв. №	ФОРМАТ	ЗОНА	ПОЗ.	ОБОЗНАЧЕНИЕ	НАИМЕНОВАНИЕ	КОЛ.	ПРИМЕЧАНИЕ
							I.090.I-2c.2-8 07.0-09 СЕТКА C19 <u>ДЕТАЛИ</u>		
			БЧ		I	5.04I.2220	Ø5Вр-I ГОСТ 6727-80 L = 2220	4	0,34кг
			БЧ		2	4.04I.I70	Ø4Вр-I ГОСТ 6727-80 L = I70	45	0,02кг
							I.090.I-2c.2-8 07.0-10 СЕТКА C20 <u>ДЕТАЛИ</u>		
			БЧ		I	5.04I.2520	Ø5Вр-I ГОСТ 6727-80 L = 2520	4	0,39кг
			БЧ		2	4.04I.I70	Ø4Вр-I ГОСТ 6727-80 L = I70	51	0,02кг
							I.090.I-2c.2-8 07.0-10 СЕТКА C20 <u>ДЕТАЛИ</u>		
			БЧ		I	5.04I.3070	Ø5Вр-I ГОСТ 6727-80 L = 3070	4	0,48кг
			БЧ		2	4.04I.I70	Ø4Вр-I ГОСТ 6727-80 L = I70	62	0,02кг
							I.090.I-2c.2-8 07.0		
							Лист 4		

Копировал

Формат А4

Д.З.

РИС. 1

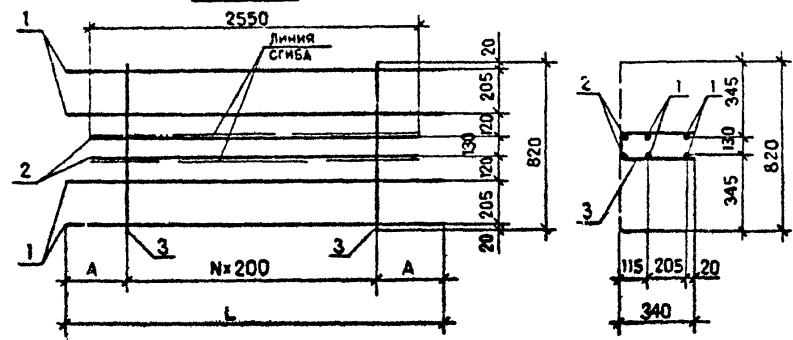


РИС. 2

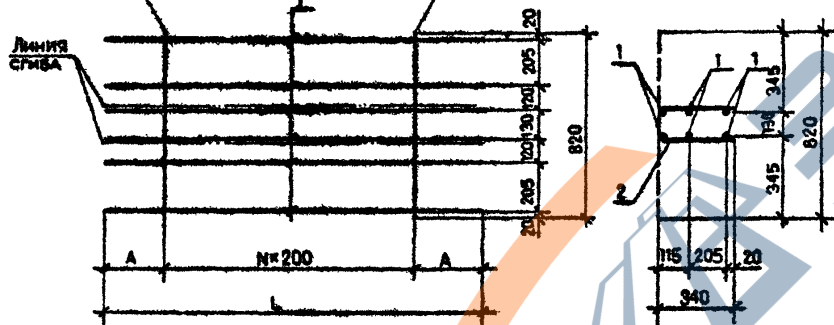
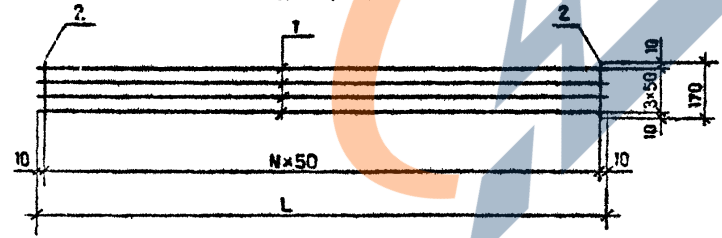


РИС. 3



Обозначение	Марка	Рис.	Размеры, мм		N	Масса кг
			A	L		
I.090.1-2с.2-8 07.0	C8	1	275	2750	II	7,94
-01	C9	2	350	2500	9	4,66
-02	C10	1	450	2700	9	7,60
-03	C11	2	300	2200	8	4,11
-04	C12		250	1500	5	1,92
-05	C15	3	-	1320	26	1,34
-06	C16		-	1620	32	1,66
-07	C17		-	1920	38	1,98
-08	C18		-	2220	44	2,26
-09	C19		-	2520	50	2,58
-10	C20		-	3070	61	3,16

Имя, Фамилия, Подпись и дата

				I.090.1-2с.2-8 07.0СБ		
				СЕТКА С8 - С12, С15 -С20 СВОРОЧНЫЙ ЧЕРТЕЖ		
Нач.отд.	Эдигерашвили	7/20	4685	Стенда	Масса	Масштаб
Н.контр.	Силагадзе	7/20	4685	P	См. табл.	1:20
Рук.маш.	Касрадзе	7/20	5685	Лист	Листов	I
ГИП	Эдигерашвили	7/20	5685			
Рук.гр.	Буражанидзе	7/20	5685			
Проверил	Салхова	7/20	5685			
Разраб.	Шелля	7/20	4685			
				ТБИЛЗНИИЭП		

РИС. 1

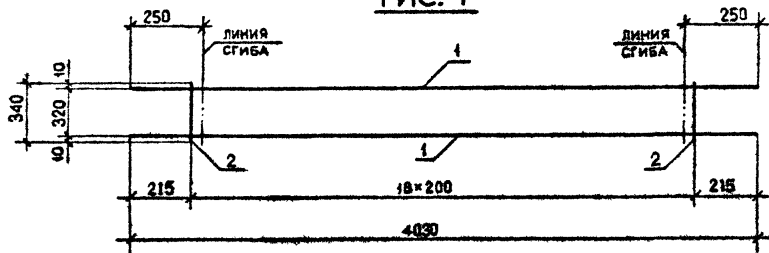
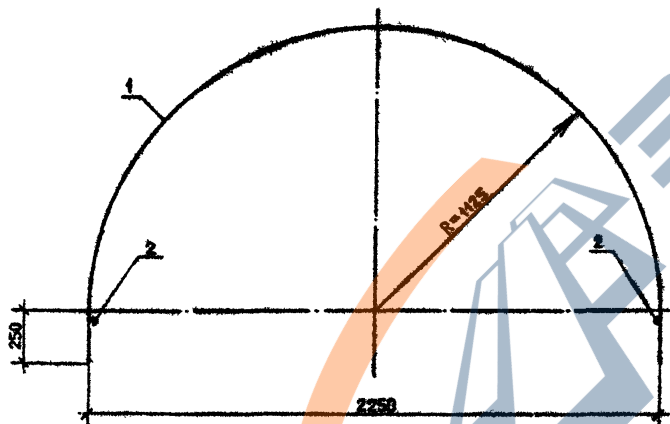
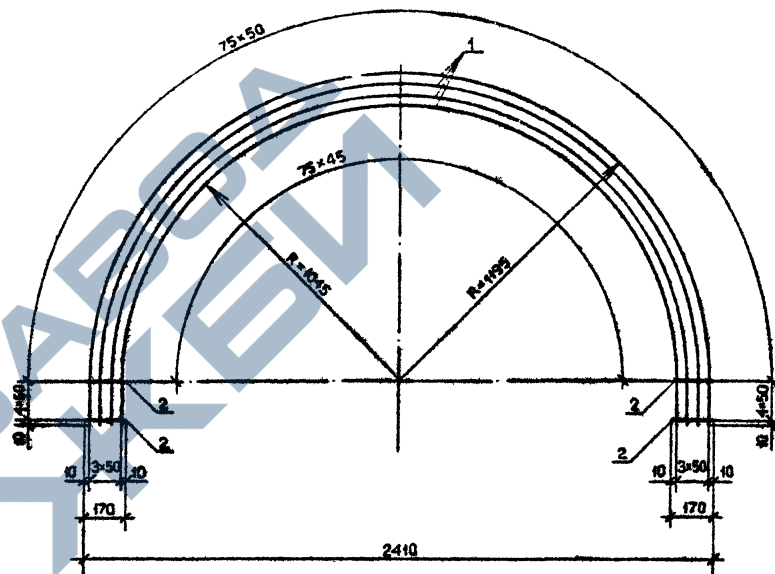


РИС. 2

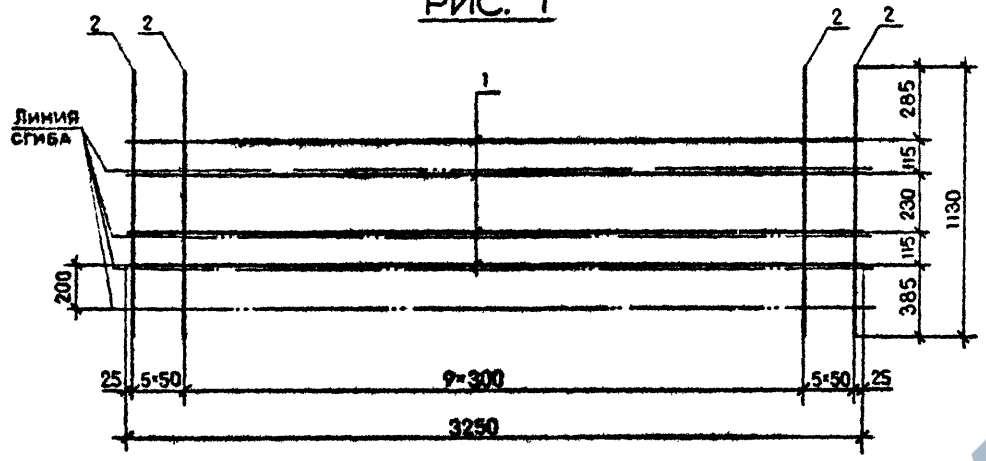


Обозначение	Марка	Рис.	Масса, кг
I.090.I-2с.2-8 08.0	СГЗ	1	2,94
-01	СГ4	2	4,12

		I.090.I-2с.2-5 08.0СБ		
Нач. отд.	Эксперименталь	СГЗ	СГ4	СБОРОЧНЫЙ ЧЕРТЕЖ
Н.контр.	Силагидзе			Стенд
Рук. маст.	Касрава			Масса
Г.И.П.	Эксперименталь			Масштаб
Рук. гр.	Бурдурдидзе			Р
Проверил	Саташова			См. табл.
Разработ.	Шония			1:20
				Лист
				Листов
ТБИЛЗНИИЭП				

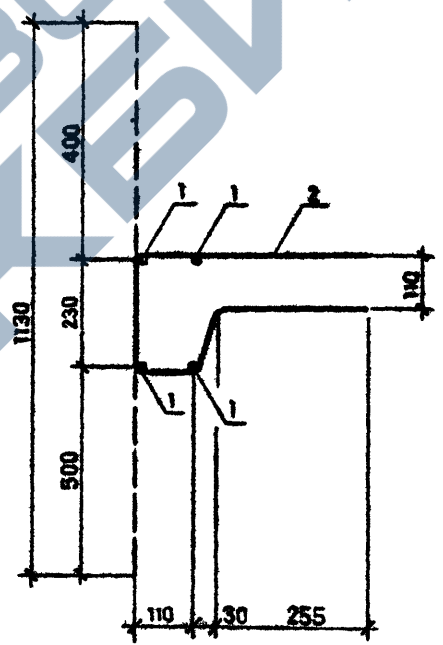
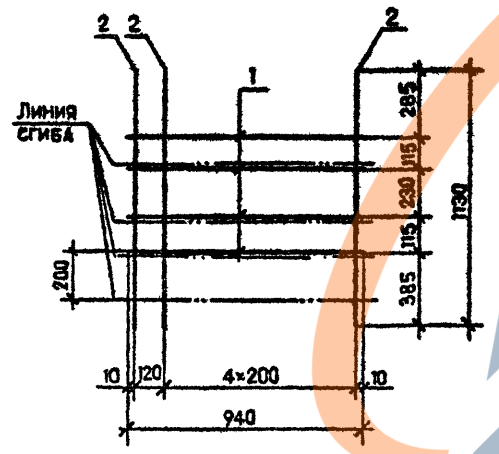
Handwritten mark

РИС. 1



Обозначение	Марка	Рис.	Масса, кг
I.090.1-2с.2-8 09.0	C21	2	1,25
-01	C22	1	4,20

РИС. 2



Изм. № подл. Подпись и дата
Исполнение №

1.090.1-2с.2-8 09.0СБ			
Нач. отд.	Эдигерашвили	4.20	548
Н. контр.	Салагелдзе	4.20	548
Рук. маст.	Касрадзе	4.20	568
ГИП	Эдигерашвили	4.20	568
Рук. гр.	Бурджанадзе	4.20	568
Проверил	Салахова	4.20	568
Разраб.	Шелли	4.20	568
СЕТКА C21, C22 СВОРОЧНЫЙ ЧЕРТЕЖ		Стация	Масса
		Р	См. табл.
		Лист	Листов 1
ТБИЗНИИЭП			

<https://zavodjbi.com/>

ФОРМАТ	ЗОНА	ПОЗ	ОБОЗНАЧЕНИЕ	НАИМЕНОВАНИЕ	КОЛ	ПРИМЕЧАНИЕ
А3			1.090.1-2с.2-8 10.0СБ	<u>ДОКУМЕНТАЦИЯ</u> СБОРОЧНЫЙ ЧЕРТЕЖ		
А3			1.090.1-2с.2-8 00.0ТО	ТЕХНИЧЕСКОЕ ОПИСАНИЕ		
			<u>ПЕРЕМЕННЫЕ ДАННЫЕ</u>	<u>ДЛЯ ИСПОЛНЕНИЙ:</u>		
				1.090.1-2с.2-8 10.0		
				<u>МН1</u> <u>ДЕТАЛИ</u>		
Б4	1	8.80.060.80		полоса -8х80 ГОСТ 103-76 L = 80	1	0,4кг
Б4	2	8.013.390		Ø6А-III ГОСТ 5781-82 L = 360	2	0,15кг
Б4	3	6.013.360		Ø6А-III ГОСТ 5781-82 L = 360	1	0,08кг
				1.090.1-2с.2-8 10.0-01		
				<u>МН2</u> <u>ДЕТАЛИ</u>		
Б4	1	8.80.060.80		полоса -8х80 ГОСТ 103-76 L = 80	1	0,4кг
Б4	2	6.013.450		Ø6А-III ГОСТ 5781-82 L = 450	2	0,10кг
				1.090.1-2с.2-8 10.0-02		
				<u>МН3</u>		

ФОРМАТ	ЗОНА	ПОЗ	ОБОЗНАЧЕНИЕ	НАИМЕНОВАНИЕ	КОЛ	ПРИМЕЧАНИЕ
Б4	1	8.100.060.100		<u>ДЕТАЛИ</u> полоса -8х100 ГОСТ 103-76 L = 100	1	0,63кг
Б4	2	8.013.330		Ø6А-III ГОСТ 5781-82 L = 330	2	0,13кг
Б4	3	10.011.330		Ø10А-I ГОСТ 5781-82 L = 330	1	0,20кг
				1.090.1-2с.2-8 10.0-03		
				<u>МН4</u> <u>ДЕТАЛИ</u>		
Б4	1	8.80.060.100		полоса -8х80 ГОСТ 103-76 L = 100	1	0,50кг
Б4	2	8.013.150		Ø6А-III ГОСТ 5781-82 L = 150	2	0,06кг
Б4	3	6.013.350		Ø6А-III ГОСТ 5781-82 L = 350	2	0,08кг

Имя Менеджера	Подпись и дата	Взам. инж. М.
Нач. отд.	Эдигерашвили	21.08.2015
Ин. контр.	Силагадзе	21.08.2015
Рук. маст.	Касрадзе	21.08.2015
ГИП	Эдигерашвили	21.08.2015
Рук. гр.	Бурджанадзе	21.08.2015
Пров. орг.	Шалия	21.08.2015
Разр. и б.	Салихова	21.08.2015

1.090.1-2с.2-8 10.0

ИЗДЕЛИЕ ЗАКЛЮЧНОЕ
МН1 - МН4

Копия	Лист	Листов
	1	2
ТампизНИИЭП		

Копировал

Формат А4 <https://zavodjbi.com/>

Имя Менеджера	Подпись и дата	Взам. инж. М.
Нач. отд.	Эдигерашвили	21.08.2015
Ин. контр.	Силагадзе	21.08.2015
Рук. маст.	Касрадзе	21.08.2015
ГИП	Эдигерашвили	21.08.2015
Рук. гр.	Бурджанадзе	21.08.2015
Пров. орг.	Шалия	21.08.2015
Разр. и б.	Салихова	21.08.2015

1.090.1-2с.2-8 10.0

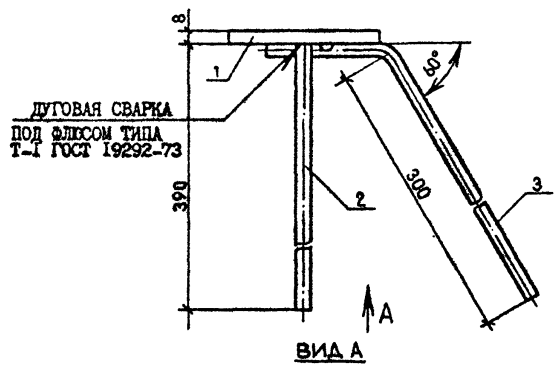
Копировал

Формат А4

Лист
2

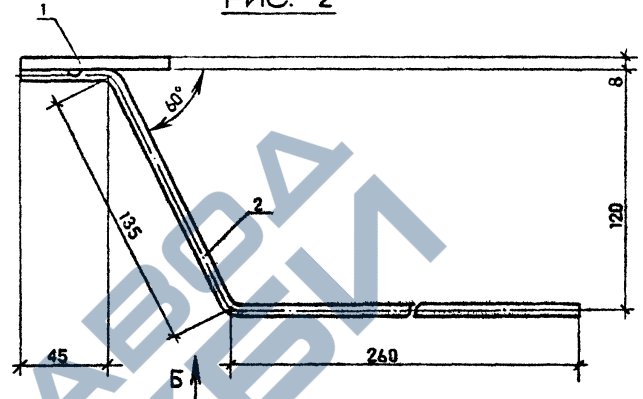
<https://zavodjbi.com/>

РИС. 1

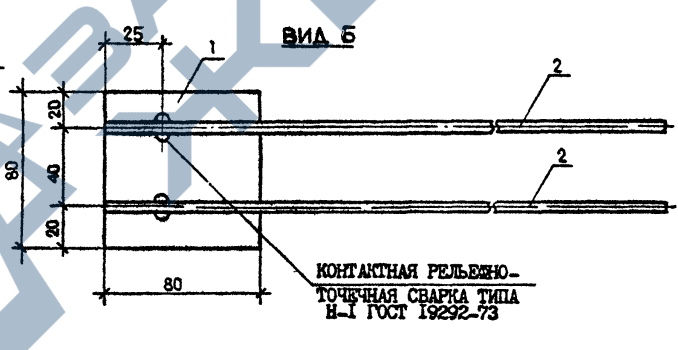
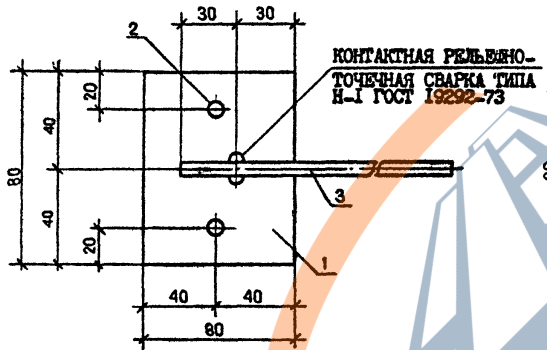


ВИД А

РИС. 2



ВИД Б



Обозначение	Марка	Рис.	Масса, кг
1.090.1-2с.2-8 10.0	МН1	1	0,79
-01	МН2	2	0,61
-02	МН3	3	1,09
-03	МН4	4	0,78

1.090.1-2с.2-8 10.0СБ			Сталь	Масса	Масштаб
ИЗДЕЛИЕ ЗАКЛАДНОЕ МН1 - МН4 СБОРОЧНЫЙ ЧЕРТЕЖ			Р	См. табл.	1:5
			Лист 1	Листов 2	
ТВИЛЗНИИЭП					

Нач. отд.	Эксперименталь	Шелки	14.8.83
Н. контр.	Сидягадзе	Шелки	14.8.83
Рук. мест.	Касрадзе	Шелки	14.8.83
ГИП	Эксперименталь	Шелки	14.8.83
Рук. гр.	Бурджанадзе	Шелки	14.8.83
Проверил	Салишкова	Шелки	14.8.83
Разраб.	Шелки	Шелки	14.8.83

Контроль

Формат А3

<https://zavodjbi.com/>

Рис. в пост. Подпись и дата

Визитка, №

<https://zavodjbi.com/>

РИС. 3

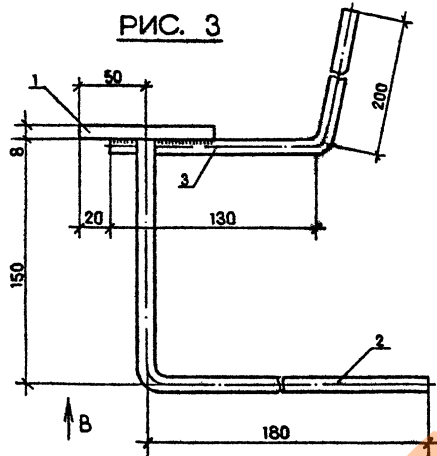
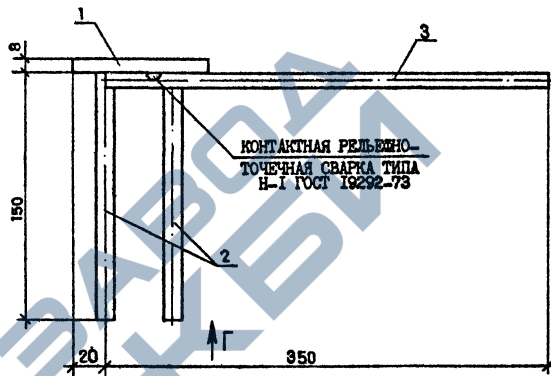
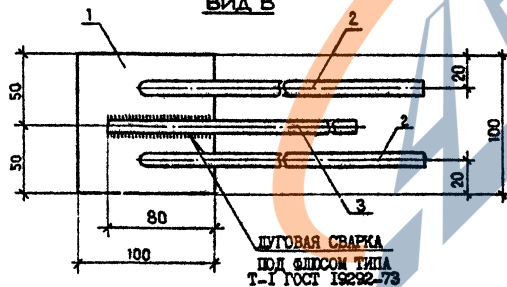


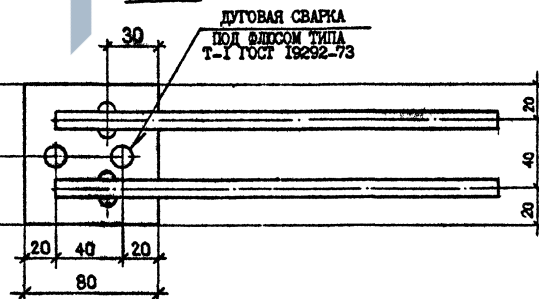
РИС. 4



ВИД В



ВИД Г



<https://zavodjbi.com/>

1090.1-2с.2-8 10.0СБ

Контрвал

Формат А3

Лист

2

Имя, Фамилия, Подпись и дата

Обозн. или №

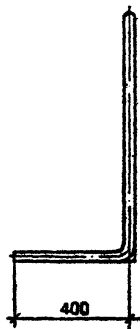
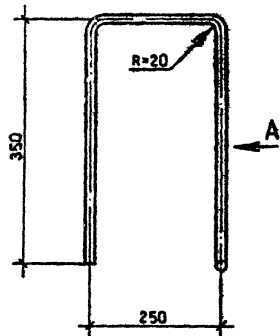
Имя, Фамилия, Подпись и дата

Обозн. или №

<https://zavodjbi.com/>

РИС. 1

ВИД А



Обозначение	Марка	Рис.	L, мм	Масса, кг
I.090.I-2с.2-8 00.I	АН1	2	560	0,35
-01	АН2	1	1350	0,83
-02	АН3	4	720	0,44
-03	АН4	3	750	0,45

РИС. 2

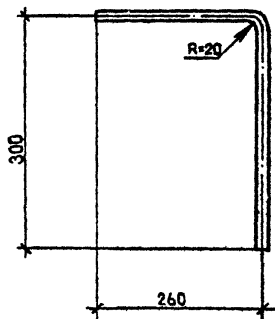


РИС. 3

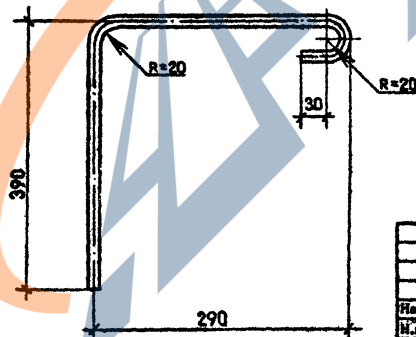
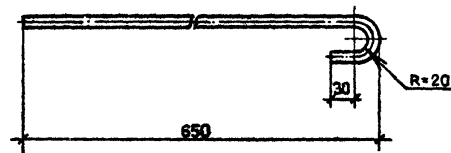


РИС. 4



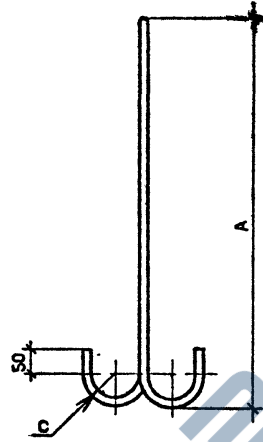
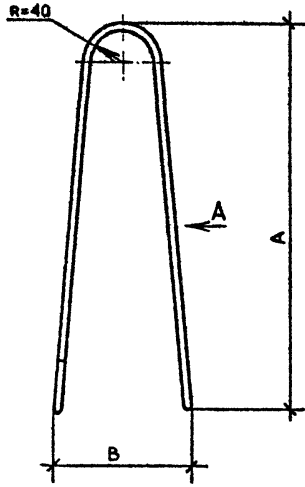
Имя: _____ Фамилия: _____

I.090.I-2с.2-8 00.1				Стадия	Масса	Масштаб
Исполн.	Эксперимент	20.01.82	35.85	Р	См. табл.	
Нач.отр.	Селгадзе	20.01.82	35.85			
Руковод.	Касрадзе	20.01.82	35.85	Лист	Листов	1
ЧП	Эксперимент	20.01.82	35.85	ТБИЗНИИЭП		
Руковод.	Бурджалдзе	20.01.82	35.85	БИОА-1 ГОСТ 5781-82		
Проверка	Самгура	20.01.82	35.85	Контроль		
Разраб.	Шелва	20.01.82	35.85	Формат А3		

<https://zavodjbi.com/>

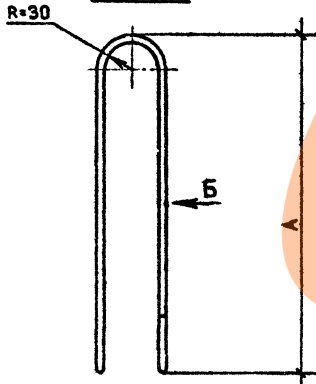
<https://zavodjbi.com/>
ВИД А

РИС. 1



Обозначение	Марка	Рис.	Размеры, мм			Ф, класс	L, мм	Масса, кг
			А	В	С			
I.090.I-2с.2-8 00.2	СП1	I	560	-	-	8А- I	1330	0,53
			680	-	-			
	-02	СП3	460	170	20	10Ас- II	1160	0,72
	-04	СП5	640	210	30	14Ас- II	1620	1,96

РИС. 2



ВИД Б



<https://zavodjbi.com/>

Изм. № посл. | Подпись и дата | Выполнил, №

1.090.1-2с.2-8 00.2			Стенка	Масса	Масштаб
Исполн.	Эксперимент	2.2.21 7.4 В	Р	См. табл.	
Н. контр.	Силгалдзе	2.2.21 2.6 В			
Руковод.	Касрадзе	2.2.21 2.4 В	Лист		
Г.И.П.	Эксперимент	2.2.21 2.6 В	Листов		
Руковод.	Бурджанадзе	2.2.21 2.6 В	ТБИЛЗНИИЭП		
Проверка	Саликова	2.2.21 2.6 В			
Разработ.	Шелия	2.2.21 2.6 В	ГОСТ 5781-82		

Контроль

Формат А3

<https://zavodjbi.com/>

Госстрой СССР
ТОМСКИЙ ФИНАНС
ЦИТП
Типовой проект / серия/
№ 4.090.1-2 82-8
Заказ № 1243
Цена 1 руб. 33 коп.
Тираж 250
Дата " 26 " 08 1988

<https://zavodjbi.com/>