

ТИПОВЫЕ СТРОИТЕЛЬНЫЕ КОНСТРУКЦИИ, ИЗДЕЛИЯ И УЗЛЫ

СЕРИЯ 1.420.1-19

КОНСТРУКЦИИ КАРКАСА
МНОГОЭТАЖНЫХ
ПРОИЗВОДСТВЕННЫХ ЗДАНИЙ
С СЕТКОЙ КОЛОНН 12 X 6 м
ДЛЯ СТРОИТЕЛЬСТВА
В РАЙОНАХ НЕСЕЙСМИЧЕСКИХ
И СЕЙСМИЧНОСТЬЮ 7 БАЛЛОВ

выпуск 4-5

Монтажные узлы сопряжений
конструкций лестничных клеток

РАБОЧИЕ ЧЕРТЕЖИ

24363

ЦЕНА 1-25

ТИПОВЫЕ СТРОИТЕЛЬНЫЕ КОНСТРУКЦИИ, ИЗДЕЛИЯ И УЗЛЫ

СЕРИЯ 1.420.1-19

КОНСТРУКЦИИ КАРКАСА
МНОГОЭТАЖНЫХ
ПРОИЗВОДСТВЕННЫХ ЗДАНИЙ
С СЕТКОЙ КОЛОНН 12x6м
ДЛЯ СТРОИТЕЛЬСТВА
В РАЙОНАХ НЕСЕЙСМИЧЕСКИХ
И СЕЙСМИЧНОСТЬЮ 7 БАЛЛОВ

выпуск 4-5

Монтажные узлы сопряжений
конструкций лестничных клеток

РАБОЧИЕ ЧЕРТЕЖИ

РАЗРАБОТАНЫ

ЦНИИПРОМЗДАНИЙ

НИИЖБ

Гл.инж.ин-та *В.В. Гранев*
Зав.отделом *А.В. Замараев*
Зав.сектором *Г.В. Выжигин*
Гл.инж.проекта *В.М. Трахтенгерц*

В.В. ГРАНЕВ Зам.директора
А.В. ЗАМАРАЕВ Зав.лаборатории
Г.В. ВЫЖИГИН Ст.научн.сотрудник
В.М. ТРАХТЕНГЕРЦ

Ю.П. Гуца
Н.Н. Коровин
Ю.Д. Быченков

ЛГПИ

Гл.инж.ин-та *Е.Д. Любимов*
Гл.конст.ин-та *Г.М. Дробикин*
Нач.отдела *Б.И. Артюшин*
Гл.констр.отд. *В.И. Исаев*

Е.Д. ЛЮБИМОВ
Г.М. ДРОБИКИН
Б.И. АРТЮШИН
В.И. ИСАЕВ

УТВЕРЖДЕНЫ
ГЛАВНЫМ УПРАВЛЕНИЕМ
ПРОЕКТИРОВАНИЯ ГОССТРОЯ СССР
ПИСЬМО ОТ 29.12.88 № 6/6-2964

ВВЕДЕНЫ В ДЕЙСТВИЕ,
ЦНИИПРОМЗДАНИЙ

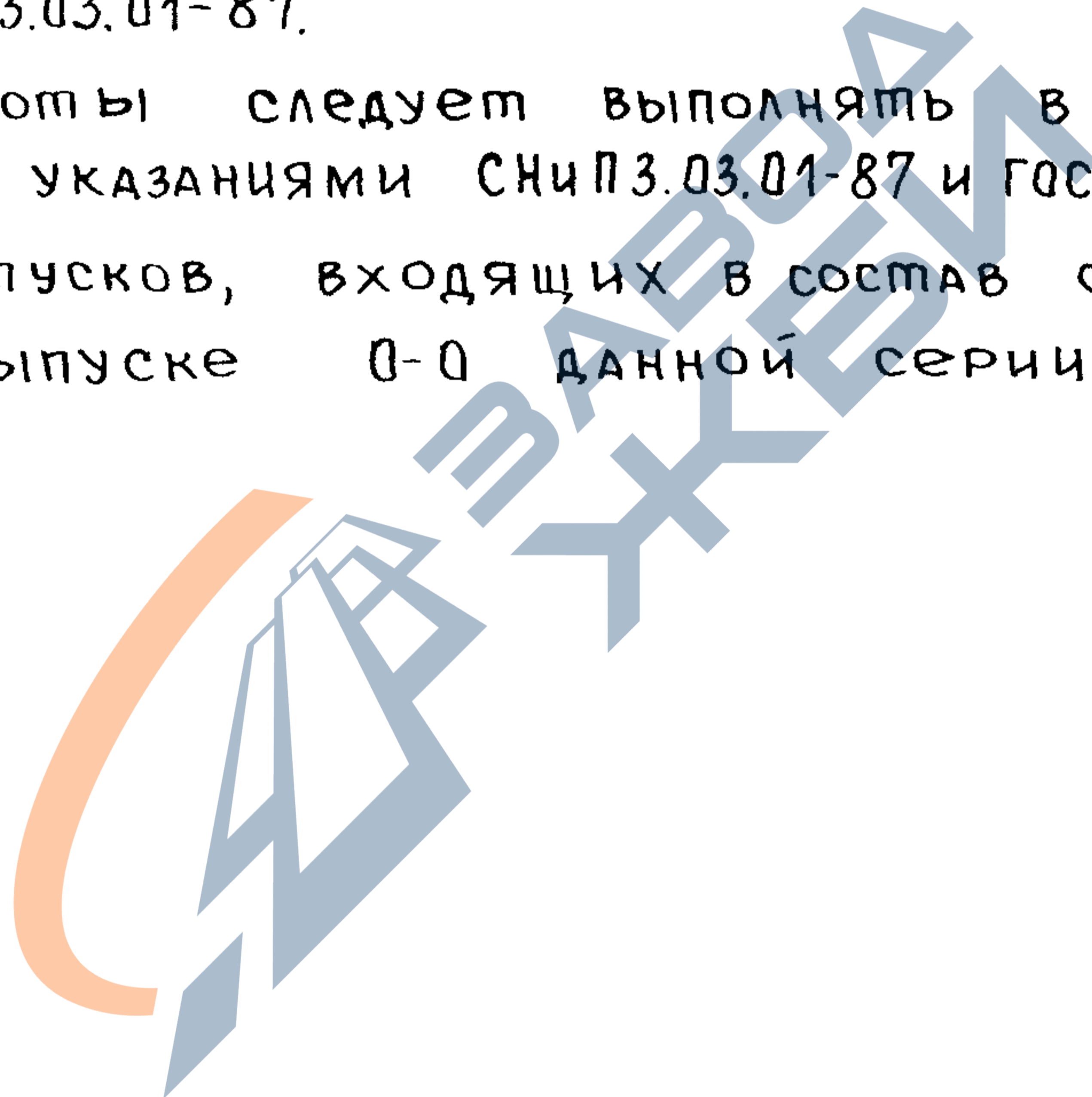
ПРИКАЗ №20 от 01.02.89
© ЦИТП Госстроя СССР, 1990

Настоящий выпуск содержит рабочие чертежи узлов сопряжений сборных железобетонных и стальных элементов лестничных клеток серии 1.420.1-19. Общие указания по применению изделий, схемы расположения элементов лестничных клеток с маркировкой узлов приведены в выпуске 0-2.

Зачеканку всех швов между элементами необходимо выполнять тщательно, соблюдая требования СНиП 3.03.01-87.

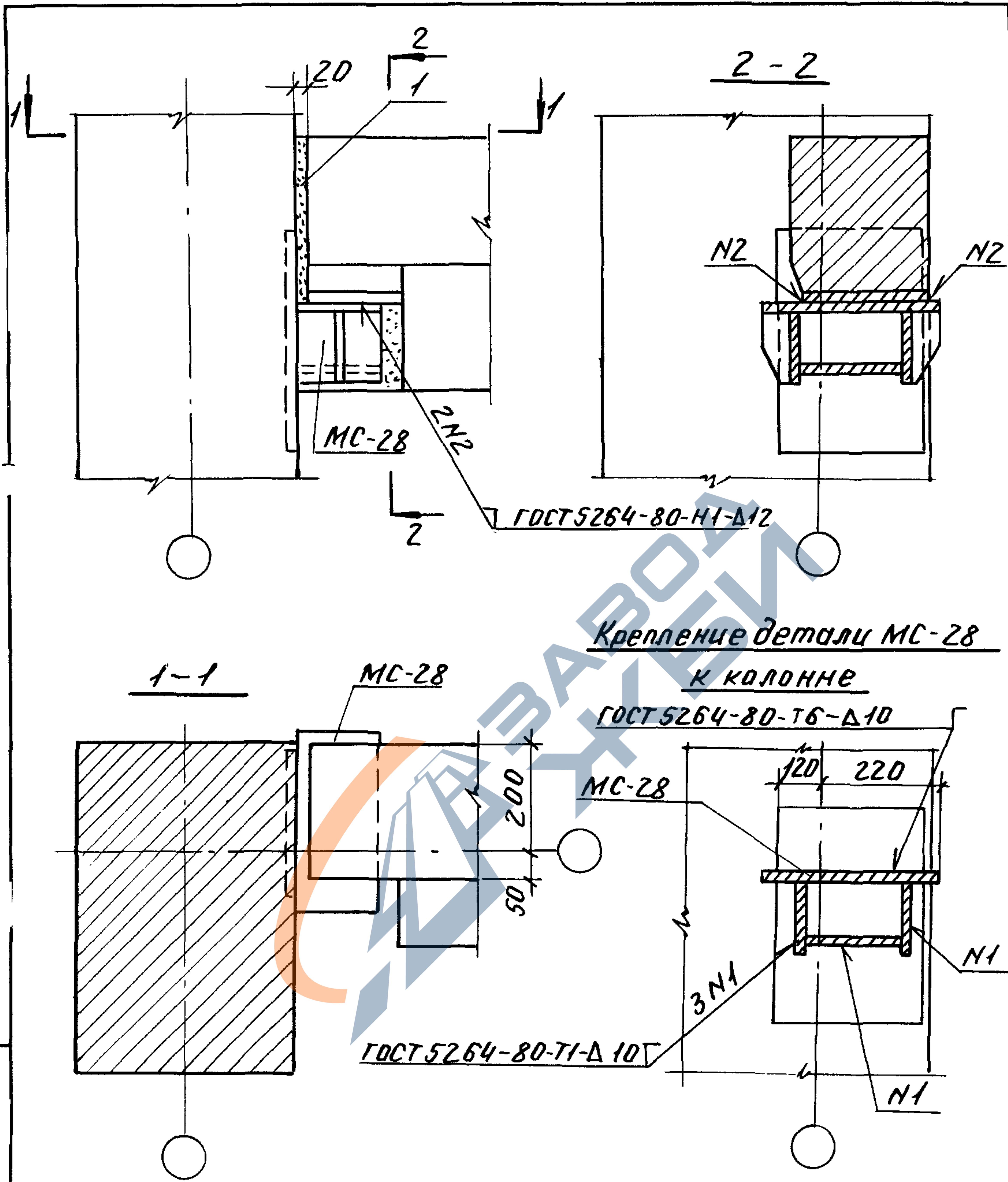
Сварочные работы следует выполнять в соответствии с указаниями СНиП 3.03.01-87 и ГОСТ 5264-80

Перечень выпусков, входящих в состав серии, приведен в выпуске 0-0 данной серии



Инв. № подл. Подпись и дата. Взам инв. №

РАЗРАБ.	ФИЛИПОВА	<i>Филиппова</i>		1.420.1-19	4-5-1	ТТ	
РАССЧИТ.	ИСАЕВ	<i>Исаев</i>					
ПРОВЕР	ПЕРГАМОНИНА	<i>Пергамонина</i>					
				ТЕХНИЧЕСКИЕ ТРЕБОВАНИЯ	СТАДИЯ	ЛИСТ	ЛИСТОВ
					Р		1
					ЛГПИ		
И КОНТР	НЕЗЛОБИНА	<i>Незлобина</i>					



Крепление детали МС-28

к колонне

ГОСТ 5264-80-Т6-Δ10

Спецификация на узел см. документ 21, лист 1.

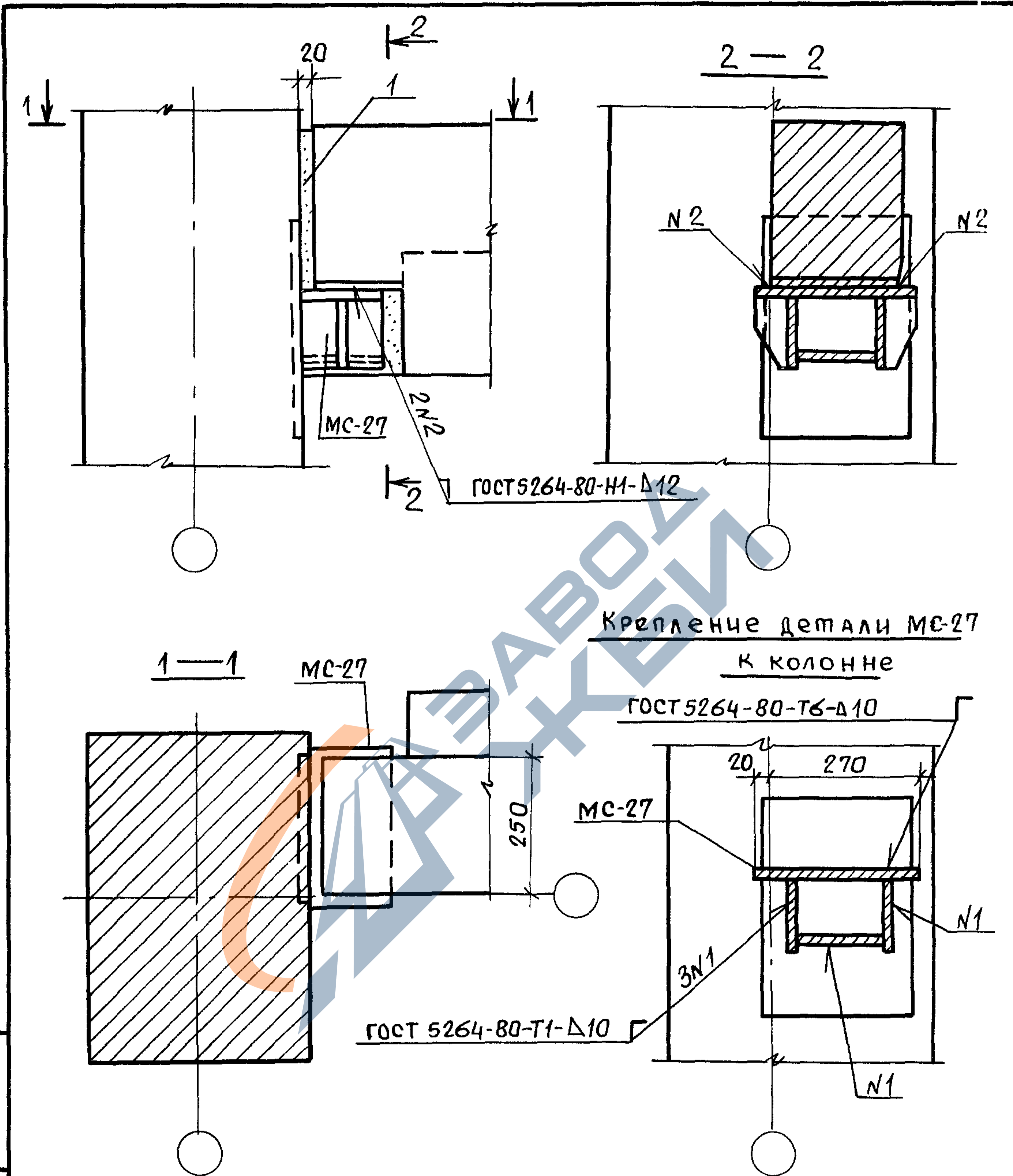
Разраб.	Филлипова	Р.И.И.
Расчит.	Исаев	В.И.И.
Провер.	Пергамонина	Т.И.
Н.контр.	Незлобина	В.И.И.

1.420.1-19.4-5-2

Узел 1.

Стадия	Лист	Листов
Р		1
ЛГПИ		

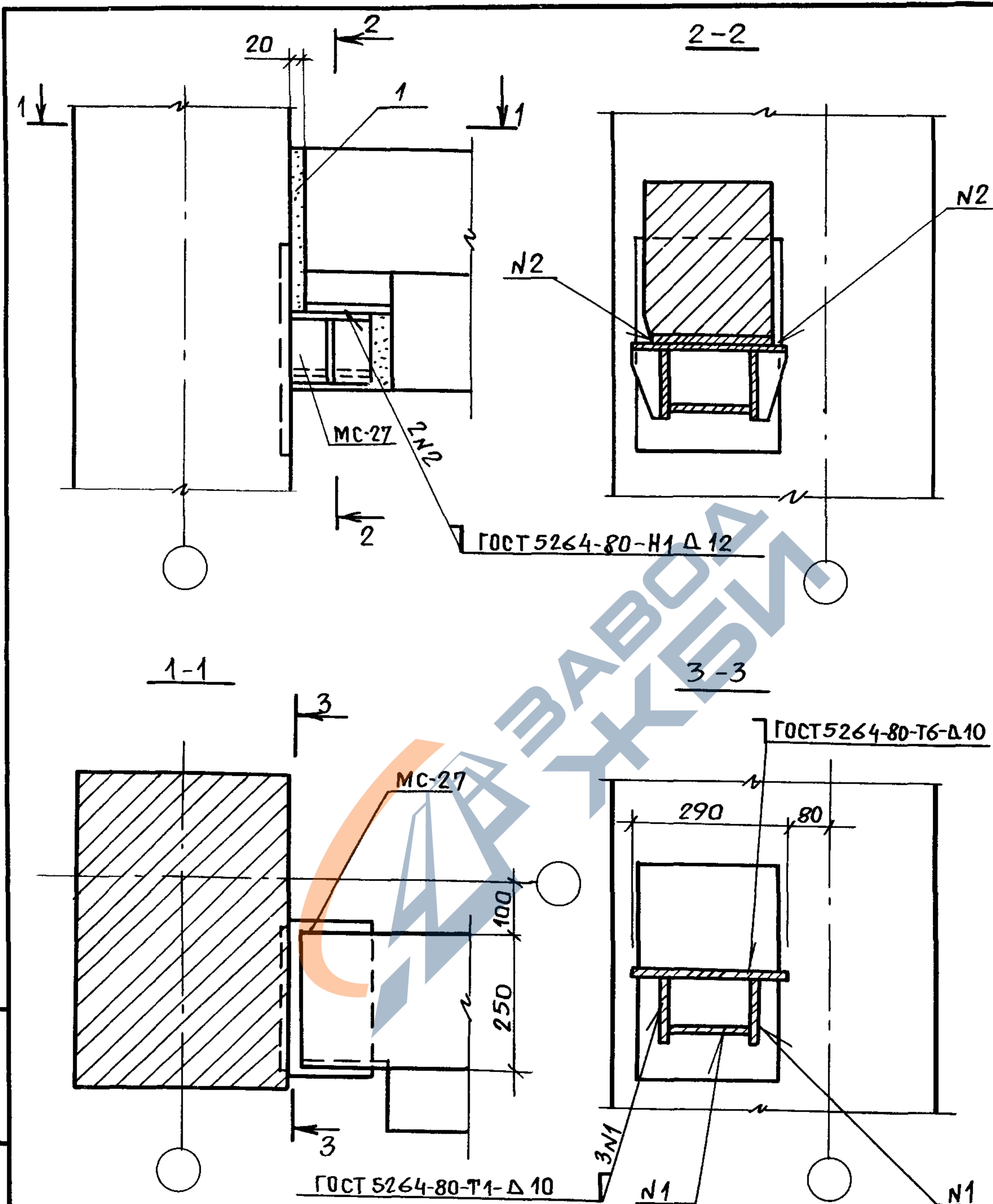
Шв № подл. Подп. и дата. Взам. Шв №



Крепление детали МС-27
к колонне

Спецификацию на узел см. документ 21, лист 1

ИНВ. № ПОДЛ.	ПОДПИСЬ И ИМЯ	ВЗАМ. ИНВ. №	РАЗРАБ.	Филиппова	<i>Филиппова</i>	1.420.1-19. 4-5-3	СТАДИЯ	ЛИСТ	ЛИСТОВ
			РАССЧИТ.	Исаев	<i>Исаев</i>				
			ПРОВЕР.	Пергамонина	<i>Пергамонина</i>	Узел 2	ЛГПИ		
			Н.КОНТР.	Незлобина	<i>Незлобина</i>				



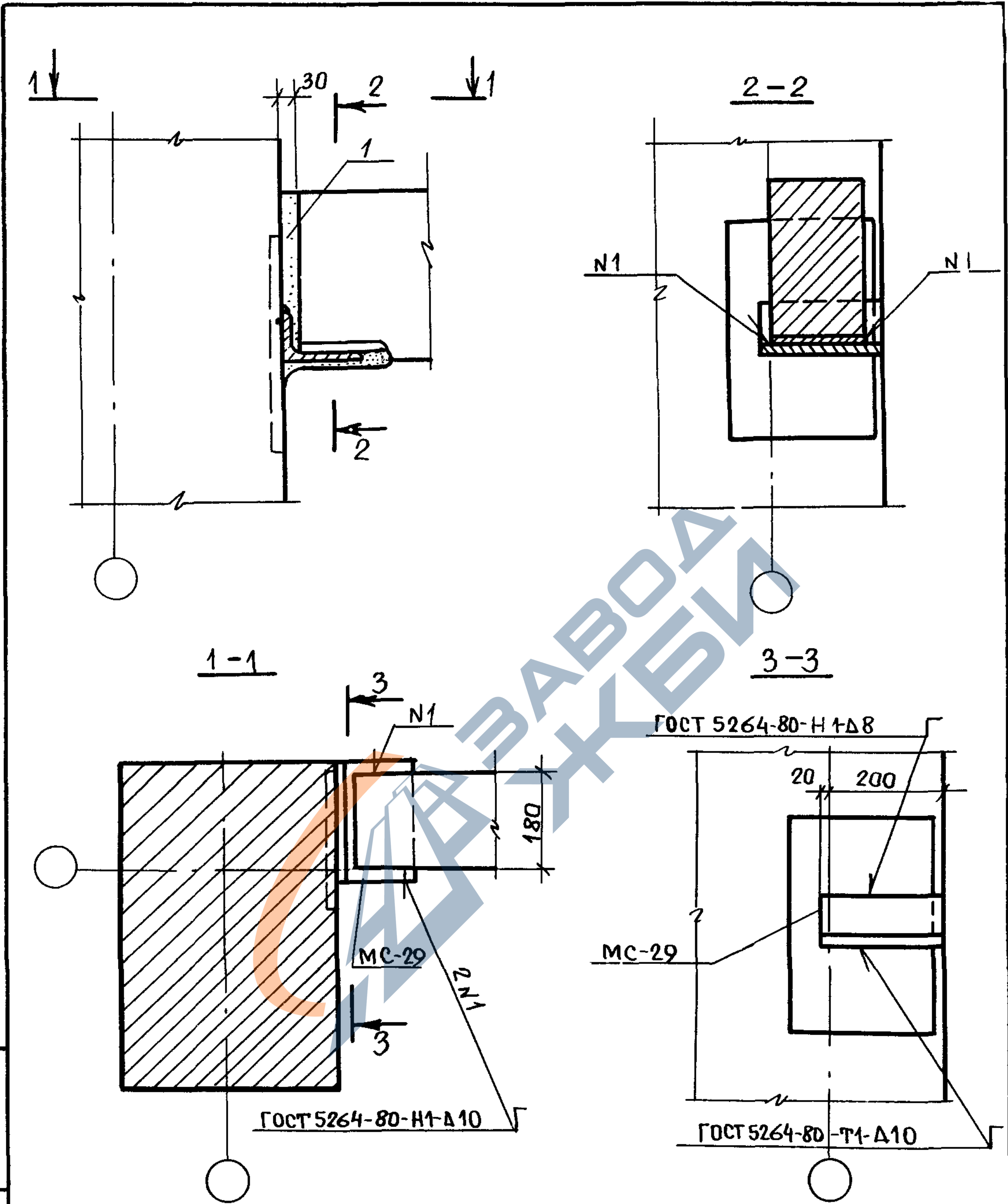
Спецификацию на узел см документ 21, лист 1

РАЗРАБ.	Филлипова	<i>Филлипова</i>
РАССЧИТ.	Исаев	<i>Исаев</i>
ПРОВЕР.	Пергамонина	<i>Пергамонина</i>
Н.КОНТР.	Незлобина	<i>Исаев</i>

1.420.1-19. 4-5-4

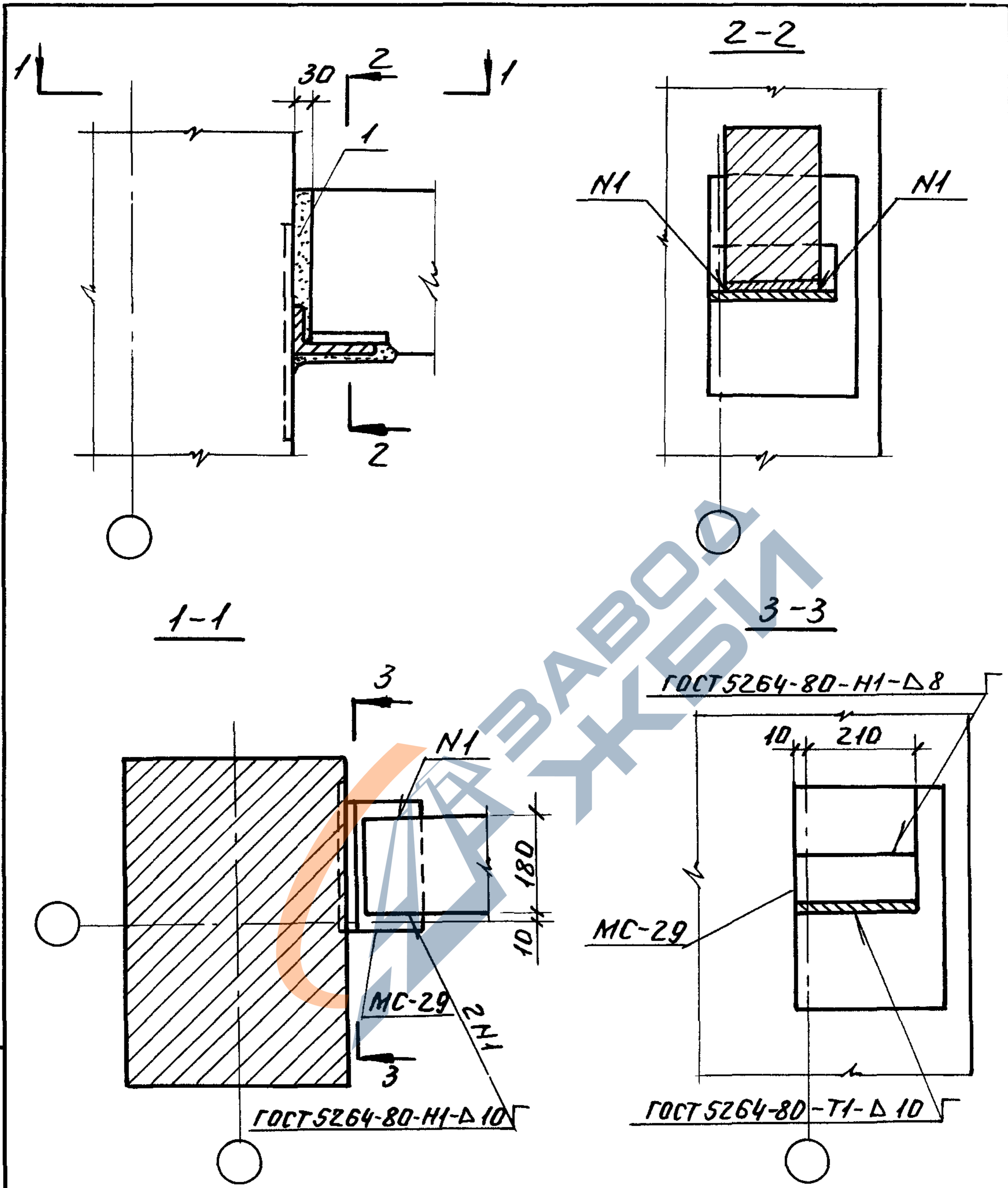
УЗЕЛ 3

Стадия	Лист	Листов
Р		1
ЛГПИ		



Спецификацию на узел см. документ 21, лист 2

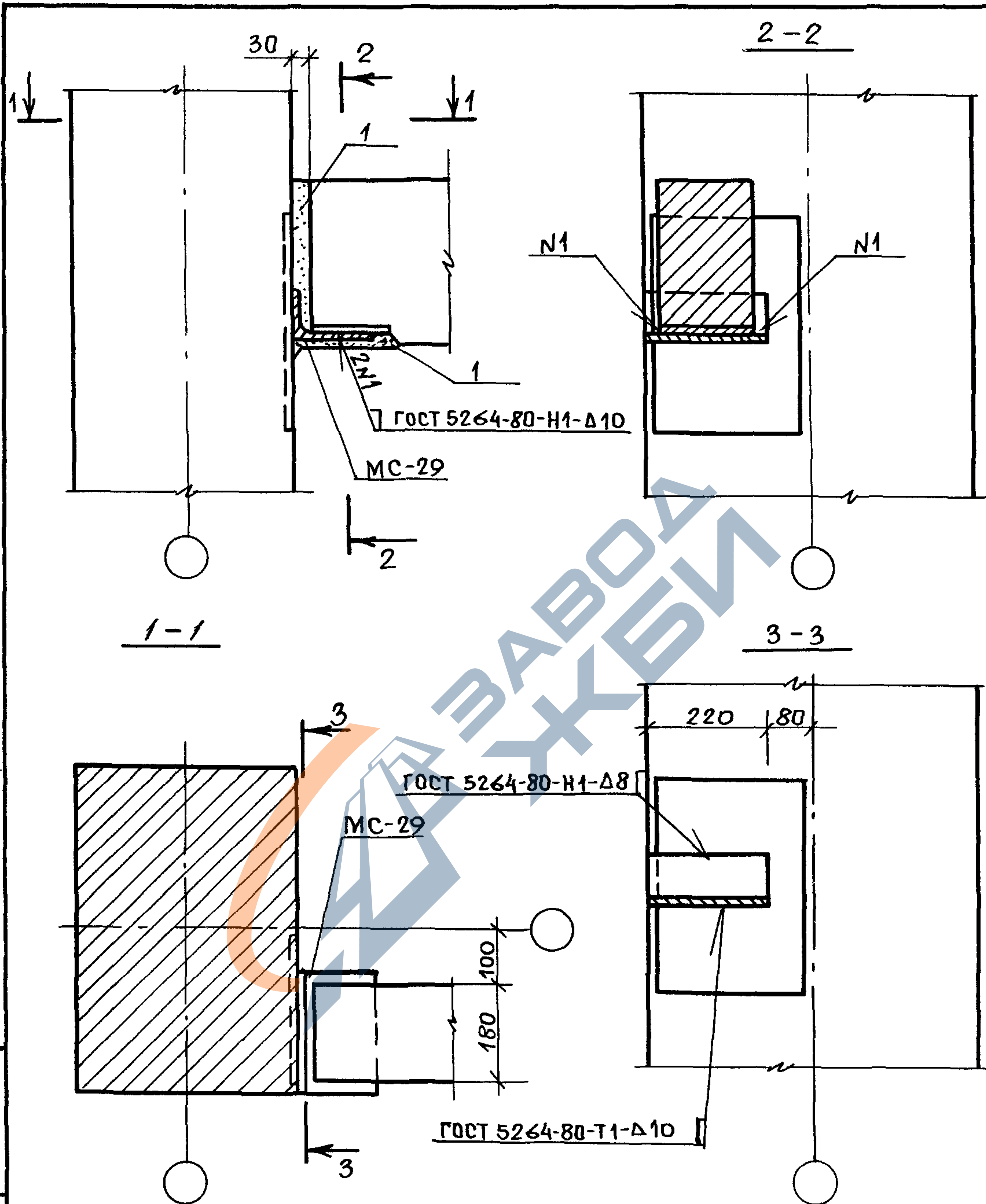
Инв. № подл.	Подпись и дата		Взам. инв. №		
	РАЗРАБ.	Филиппова	Рассчит.	Цсарев	
	Провер.	Пергамонина	1.420.1-19.	4-5-6	
	Н. КОНТР.	Незлобина	Узел 5	ЛГПИ	
			Стадия	Лист	Листов
			Р		1



Спецификацию на узел см. документ 21, лист 2

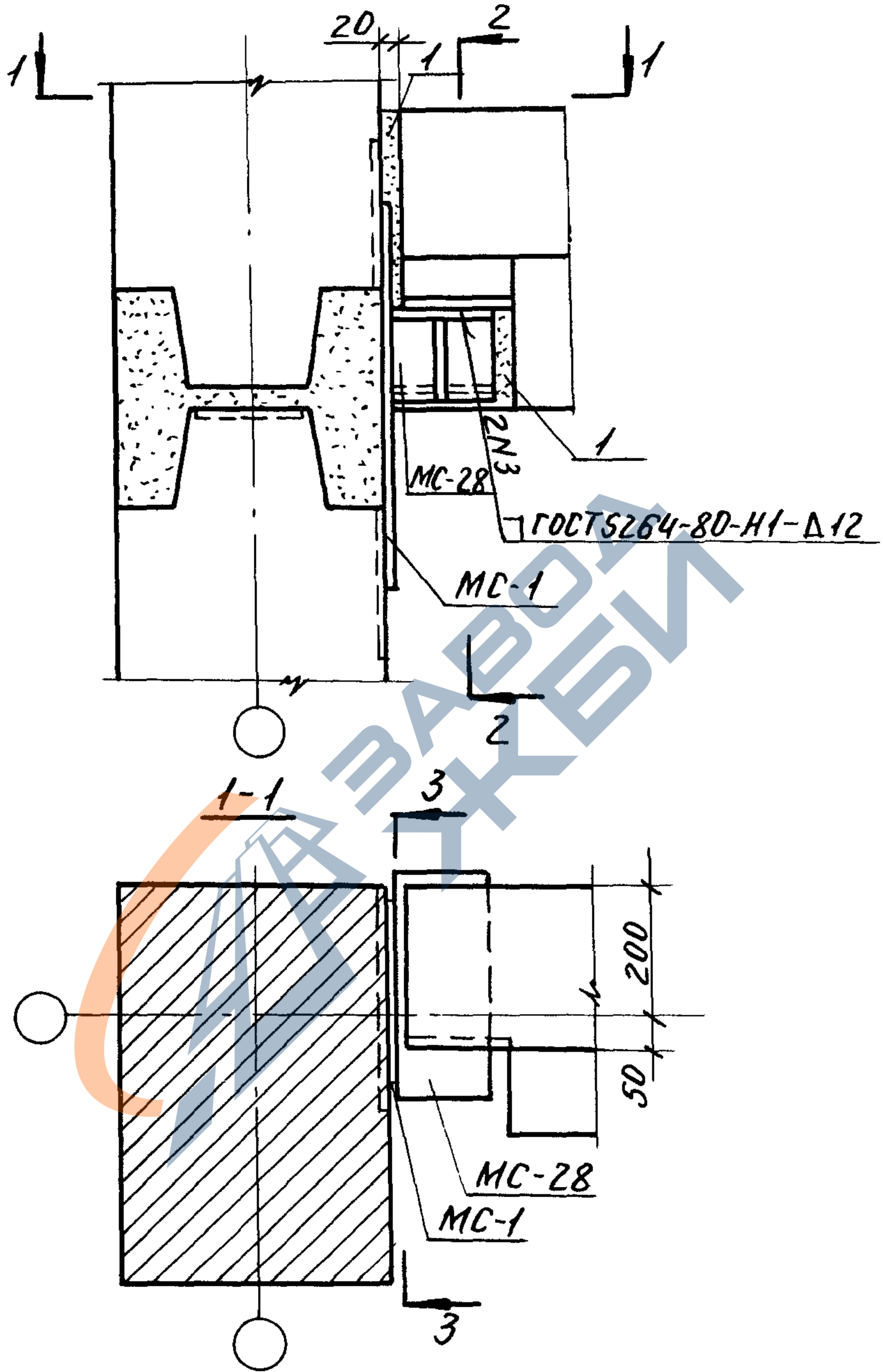
Разраб.	Филиппова	Филиппова		1.420.1-19. 4-5-7
Расчит.	Исаев	Исаев		
Провер.	Мергамонина	Мергамонина		
				Узел 6
				ЛГТИ
Н.контр.	Незлобина	Исаев		

Шифр по подл. подп. и дата изм. и инв. л.



Спецификацию на узел см. документ 21, лист 2.

Инв. № подл.	Подпись и дата	Взам. инв. №	1.420.1-19.	4-5-8	Узел 7	Стадия	Лист	Листов
	Разраб. Филиппова	Филиппова				Р		1
	Расчит. Исаев	Исаев				ЛГПИ		
	Провер. Пергамонина	Пергамонина						
	И.контр. Незлобин	Незлобин						



Спецификация на узел см. документ 21, лист 2

Разраб.	Филиппова	Филиппова
Расчит.	Исаев	Исаев
Провер.	Пергамонина	Пергамонина
Исполн.	Исаев	Исаев

1.420.1-19.4-5-9

Узел 8

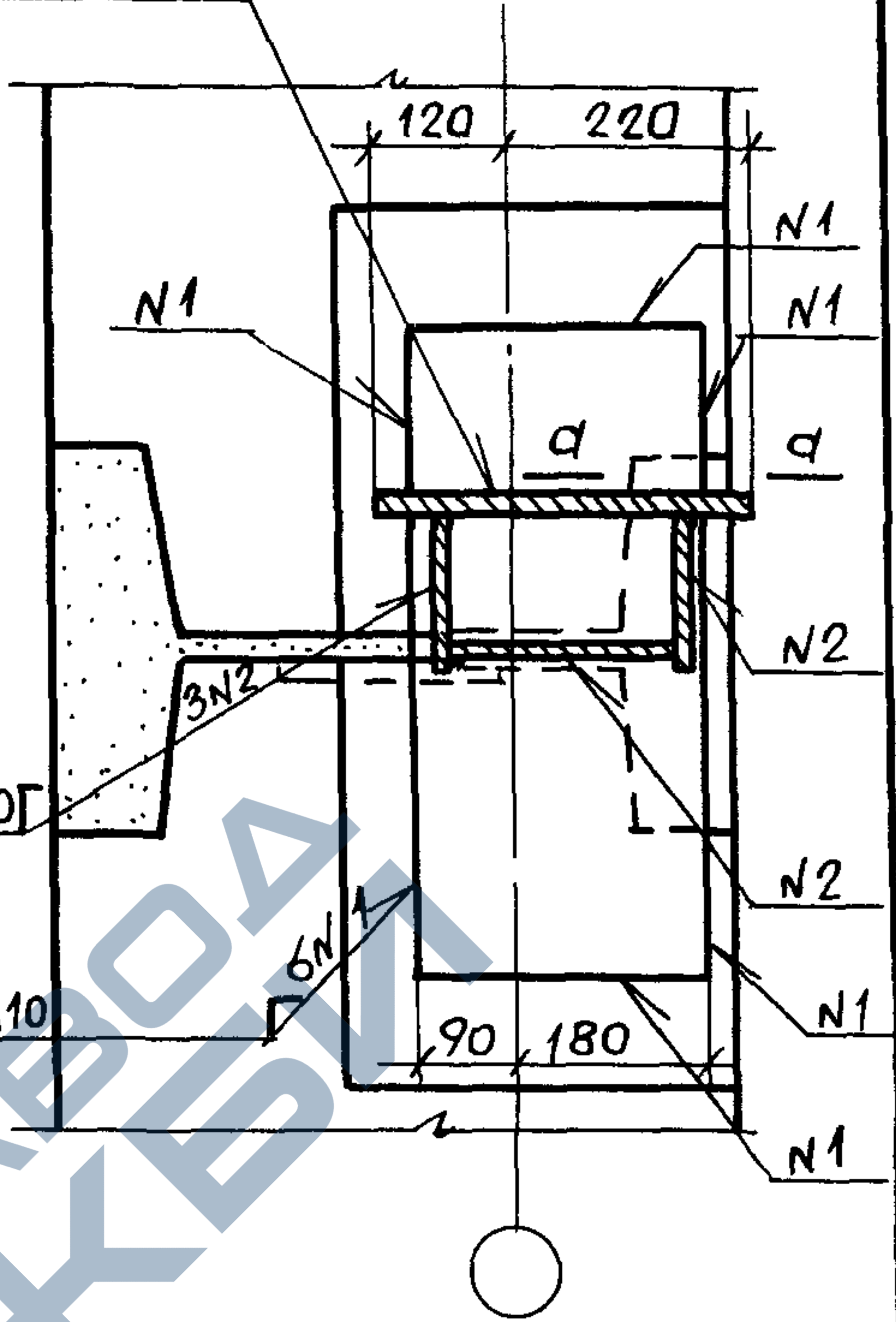
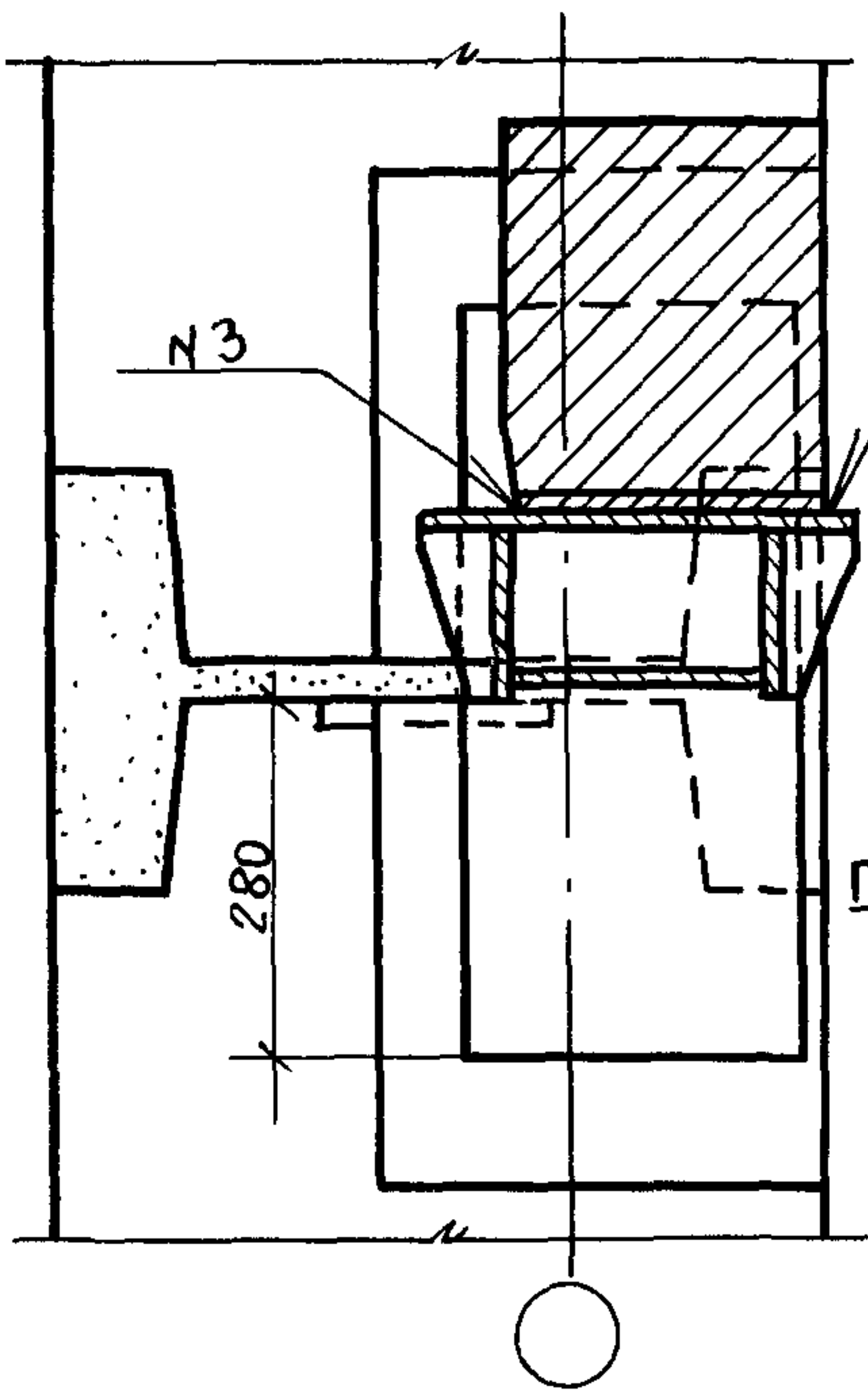
Стадия	Лист	Листов
Р	1	2
ЛГТИ		

Инв. № подл. Подп. и дата. Взам. инв. №

2-2

3-3

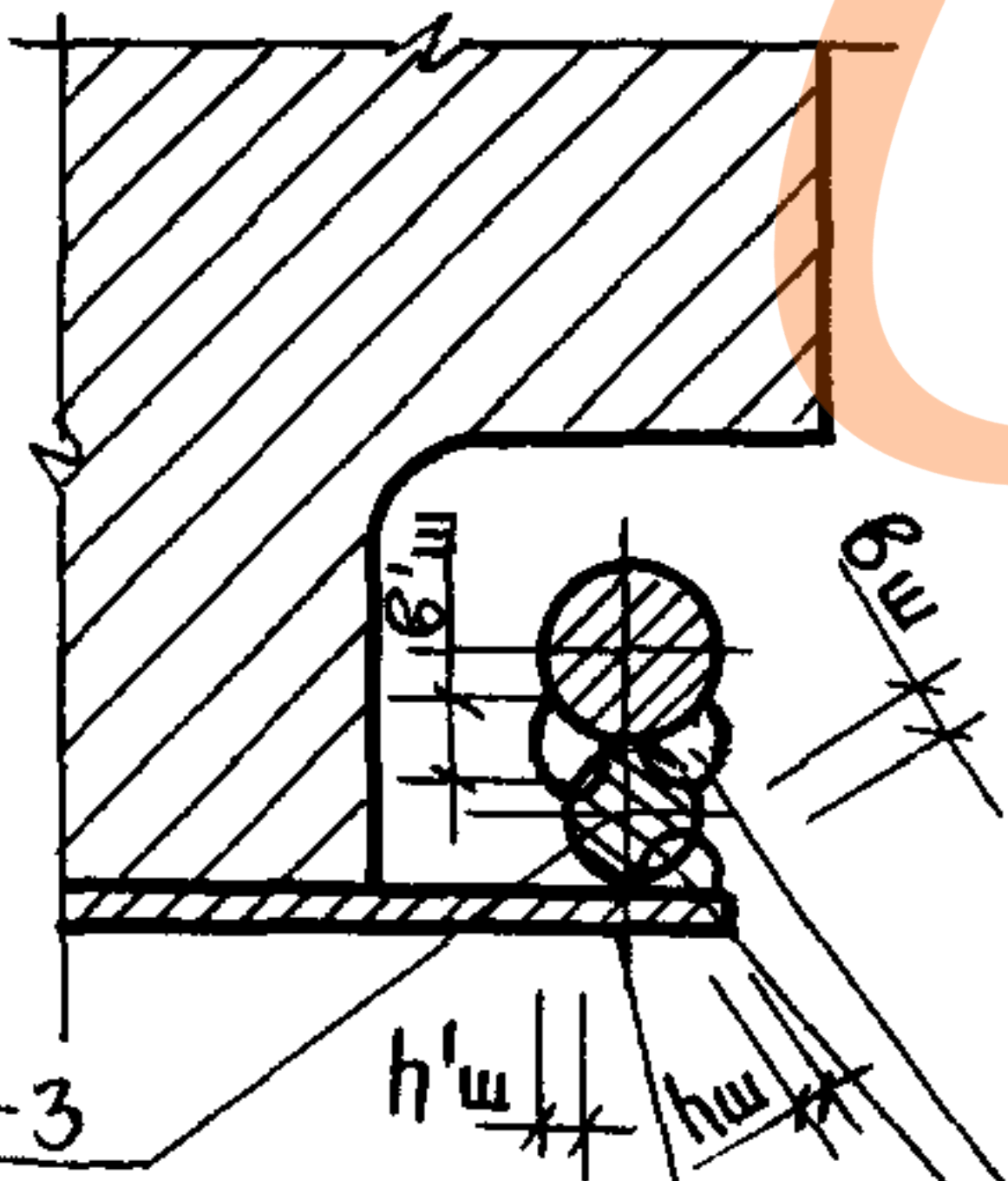
ГОСТ 5264-80-Т6-Δ10Г



ГОСТ 5264-80-Т1-Δ10Г

ГОСТ 5264-80-Н1-Δ10

а-а



Диаметр рабочей арматуры колонны, мм	22	25	28	32	36	40
Диаметр MC-3 мм	40	36	36	32	32	28
Размеры сварного шва hш / bш, мм	6 / 11	6 / 12	7 / 14	8 / 16	9 / 18	10 / 20
Размеры сварного шва hш / bш, мм	10 / 20	9 / 18	9 / 18	8 / 16	8 / 16	7 / 14

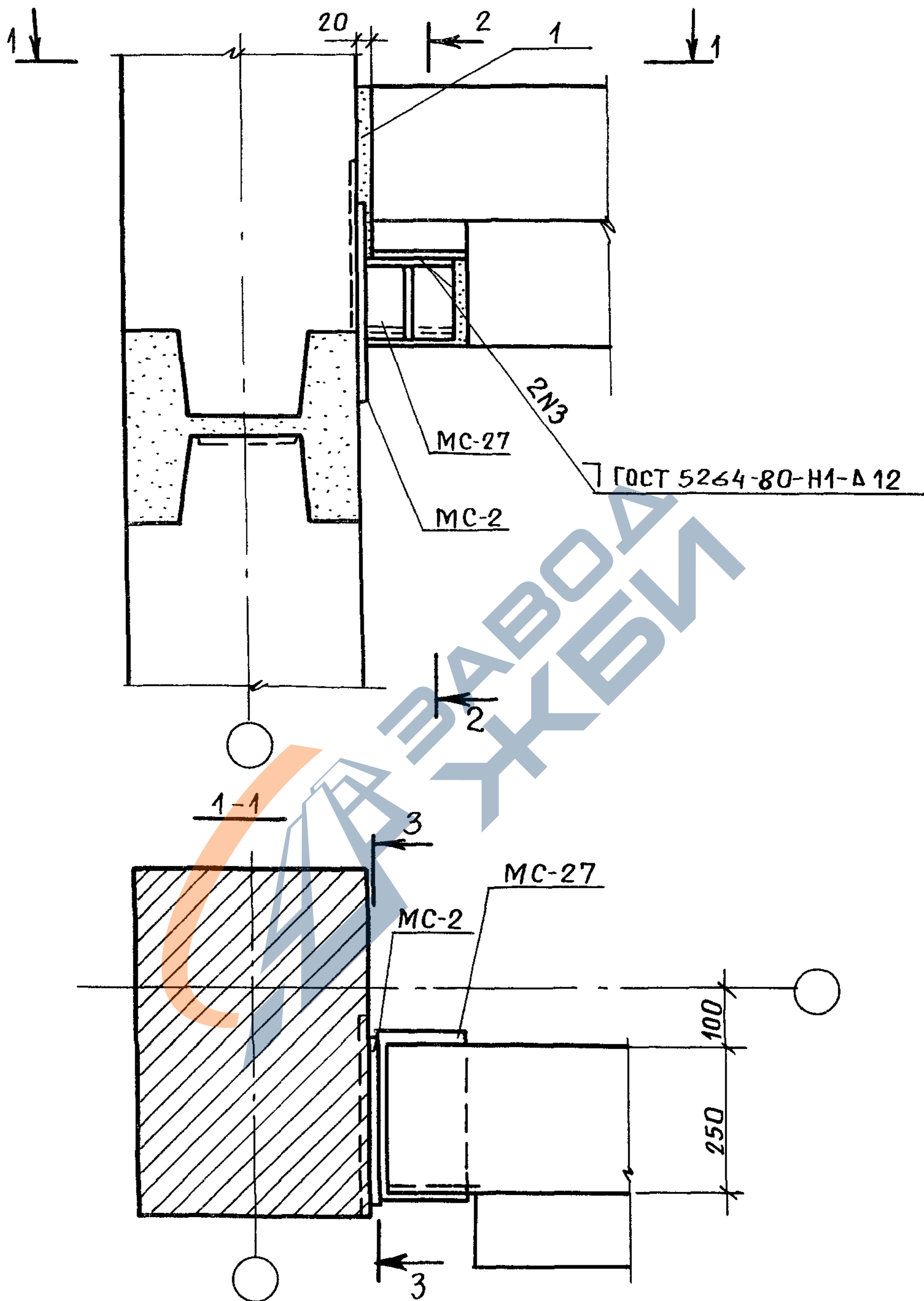
РУЧНАЯ ДУГОВАЯ СВАРКА

MC-1

Инв. № подл. Подпись и дата. Взам инв. №

1. 420.1-19. 4-5-9

Лист 2



СПЕЦИФИКАЦИЮ НА УЗЕЛ СМ. ДОКУМЕНТ 21, ЛИСТ 3.

РАЗРАБ.	Филиппова	<i>Филиппова</i>
РАССЧИТ	Исаев	<i>Исаев</i>
ПРОВЕР.	Пергамонина	<i>Пергамонина</i>

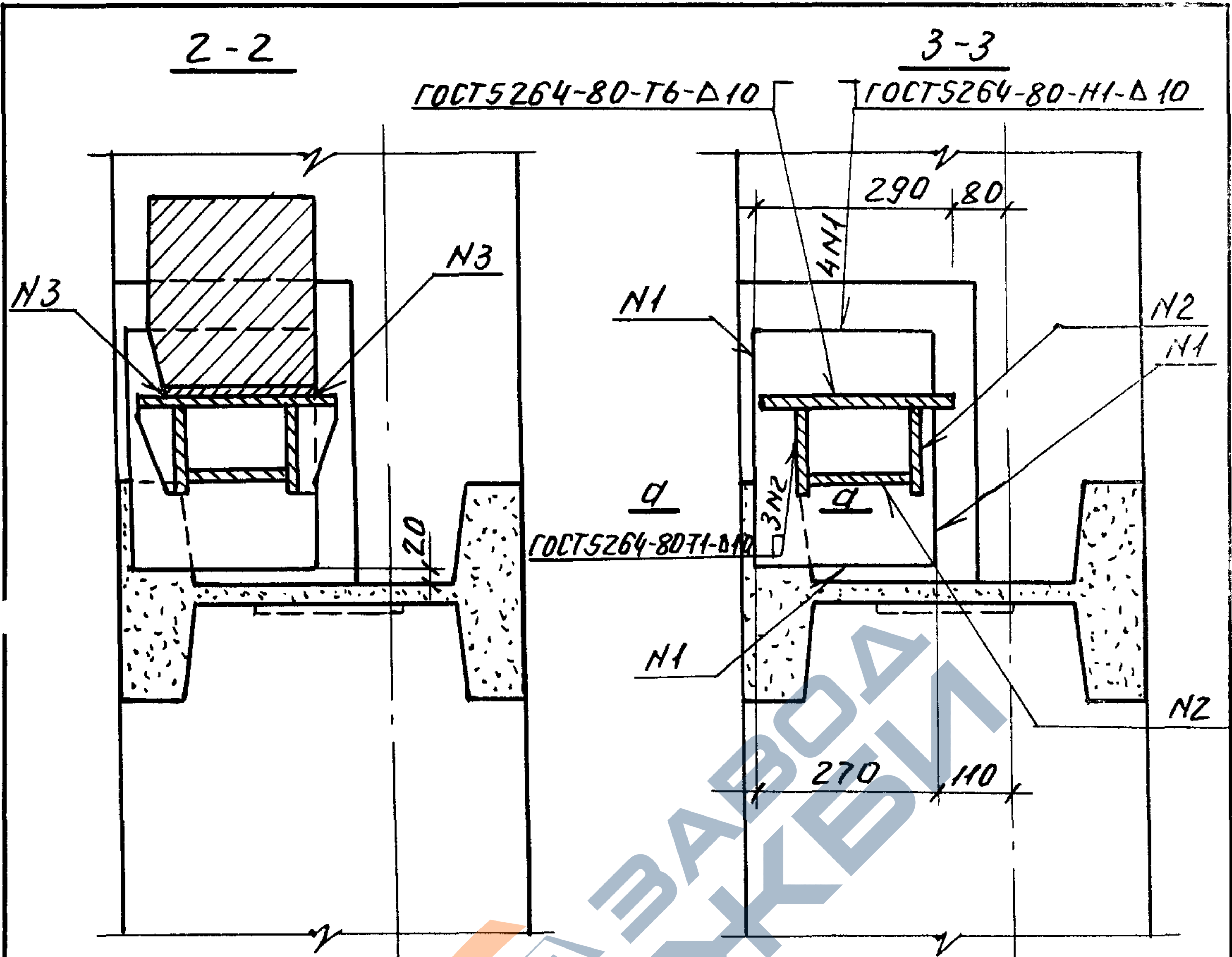
1.420.1-19. 4-5-10

Узел 9

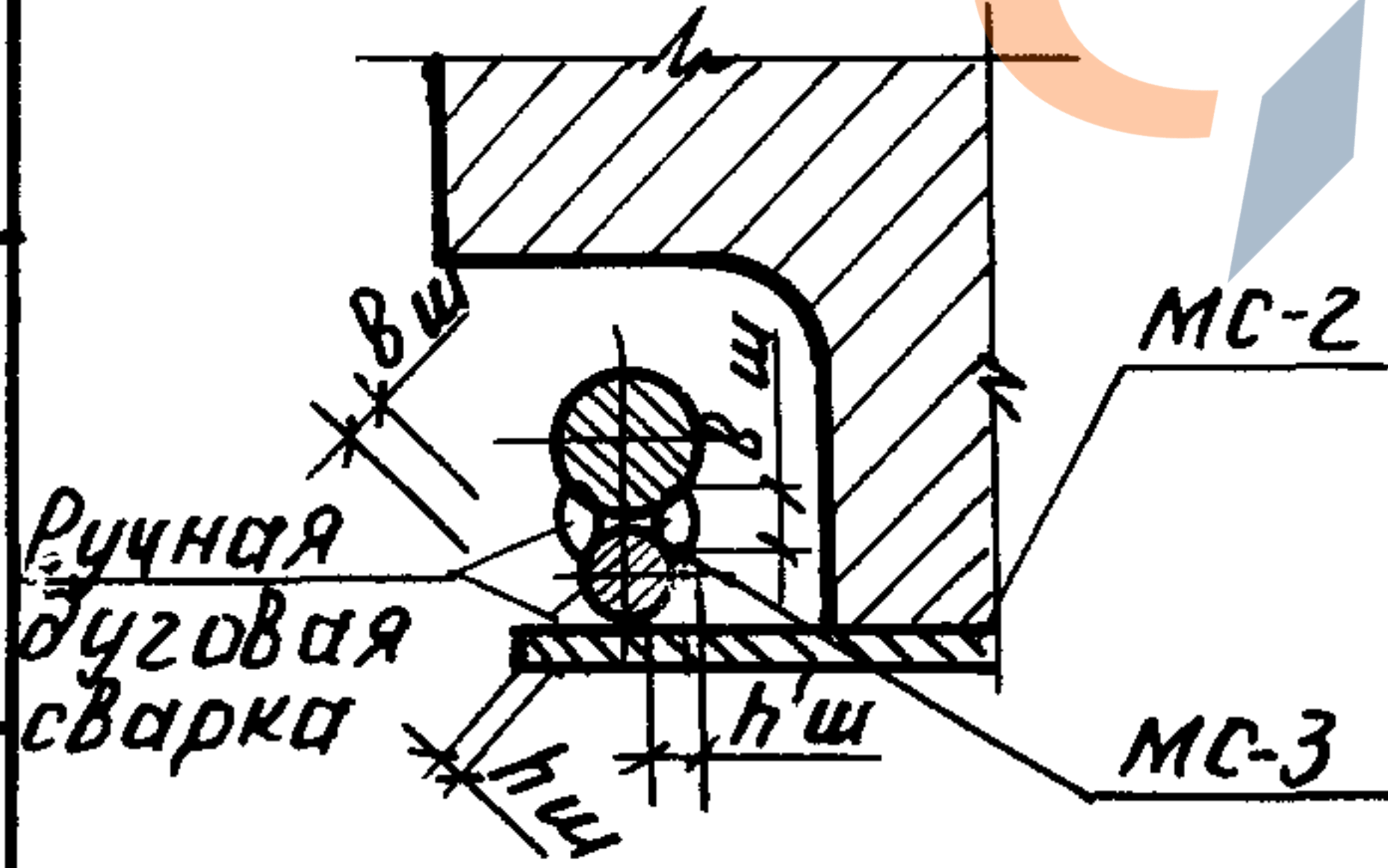
Стадия	Лист	Листов
Р	1	2

ЛГПИ

Подпись и дата
Изм. № подл.



d-d



Диаметр рабочей арматуры колонны, мм	22	25	28	32	36	40
Диаметр МС-3 мм	40	36	36	32	32	28
Размеры сварного шва hш/вш, мм	6 / 11	6 / 12	7 / 14	8 / 16	9 / 18	10 / 20
Размеры сварного шва hш/вш, мм	10 / 20	9 / 18	9 / 18	8 / 16	8 / 16	7 / 14

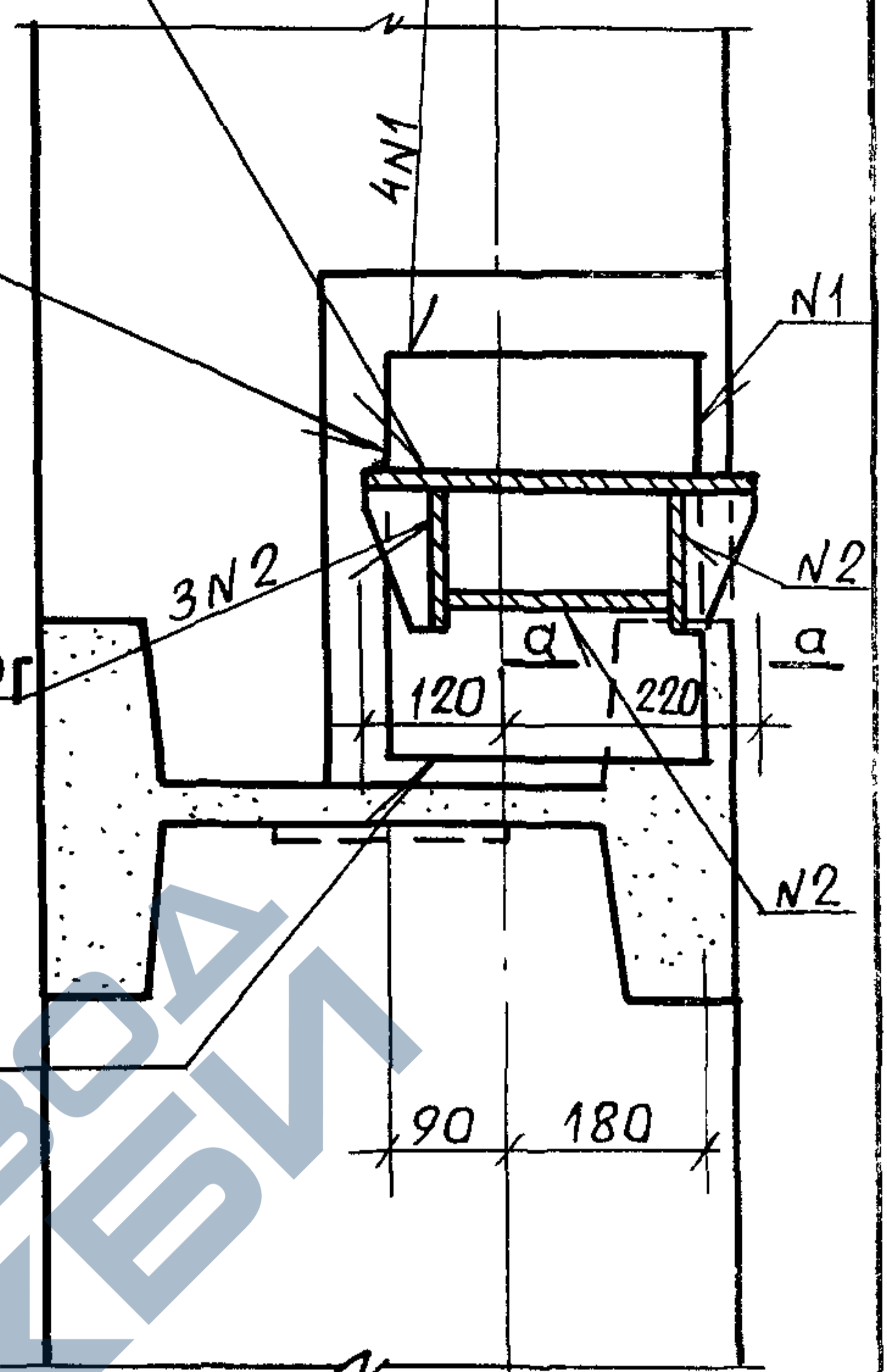
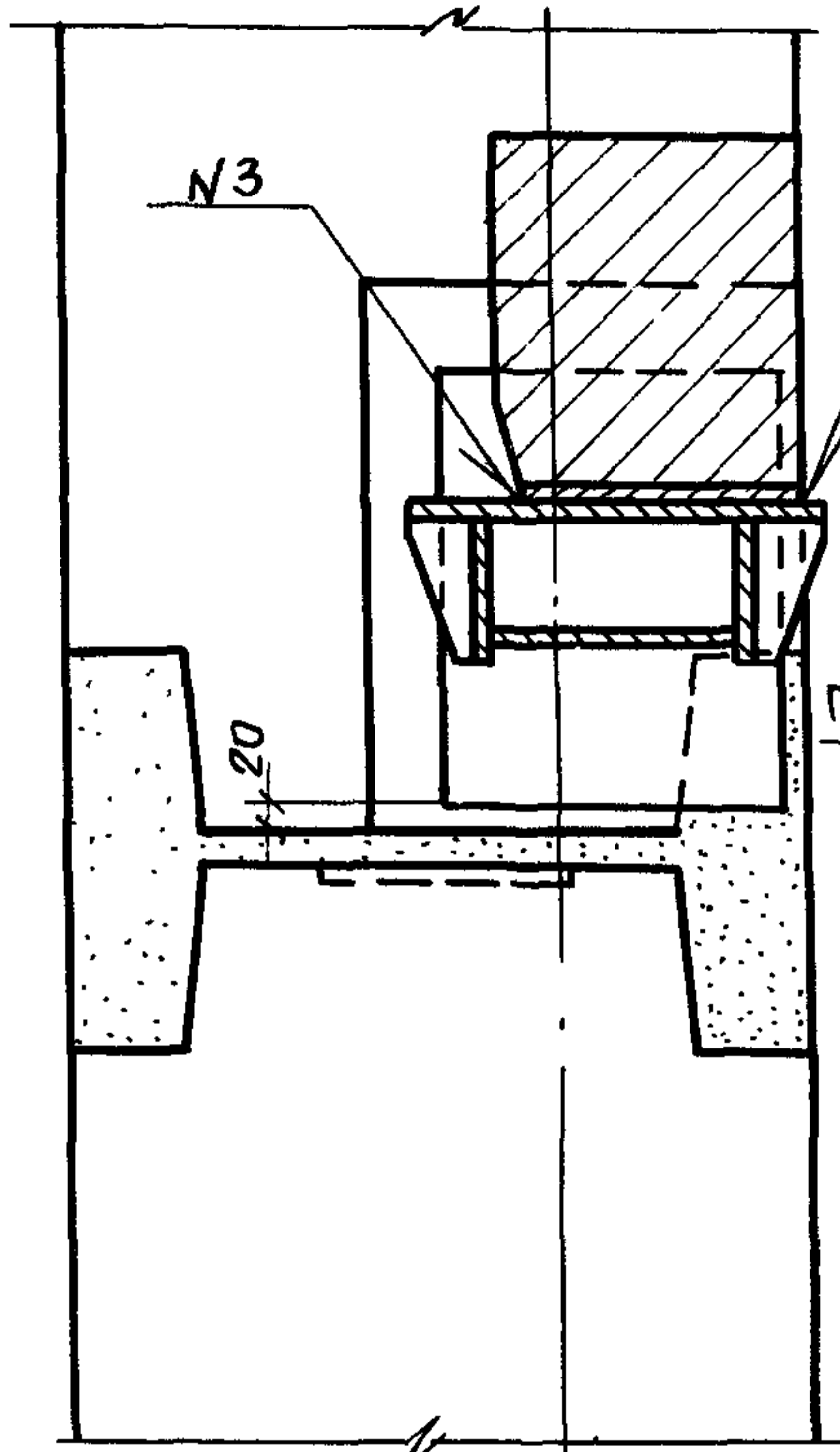
ШНБ, № подл. Подп. и дата взамен. ЛНБМ

2-2

3-3

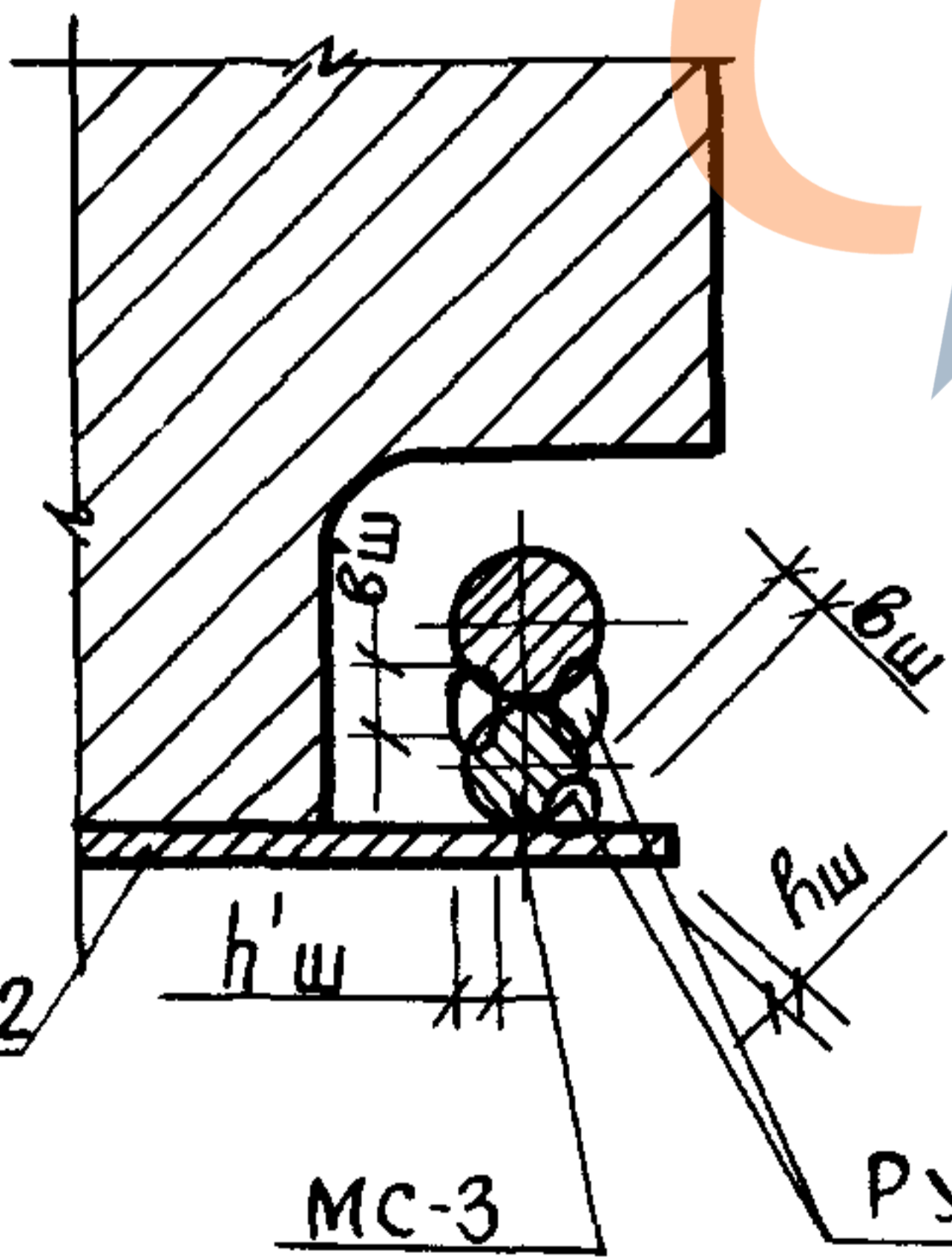
ГОСТ 5264-80-T6-D10Г

ГОСТ 5264-80-H1-D10



ГОСТ 5264-80-T1-D10Г

а-а

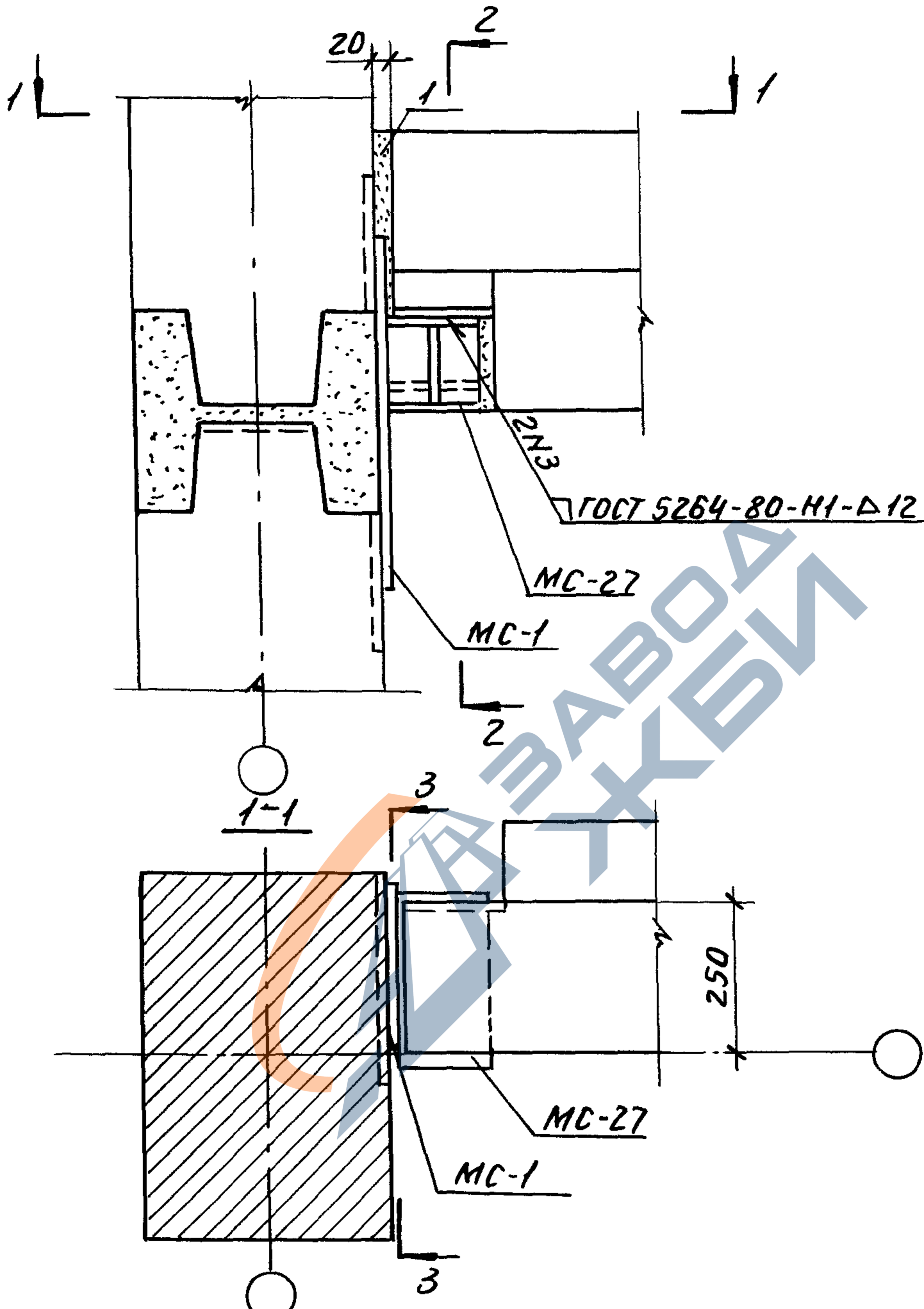


Диаметр рабочей арматуры колонны, мм	22	25	28	32	36	40
Диаметр МС-3 мм	40	36	36	32	32	28
Размеры сварного шва h'ш/b'ш, мм	6/11	6/12	7/14	8/16	9/18	10/20
Размеры сварного шва hш/bш, мм	10/20	9/18	9/18	8/16	8/16	7/14

РУЧНАЯ ДУГОВАЯ СВАРКА

ИЗМ. № ПОДАТ. ПОДПИСЬ И ДАТА. ВЗАИМ. ИЗМ. №

1.420.1-19. 4-5-11. Лист 2



Спецификация на узел см. документ 21, лист 3

Разраб.	Филиппова	Филь
Расчит	Исаев	Исаев
Провер.	Пергамонина	Иль
Н.контр.	Незлобина	Иль

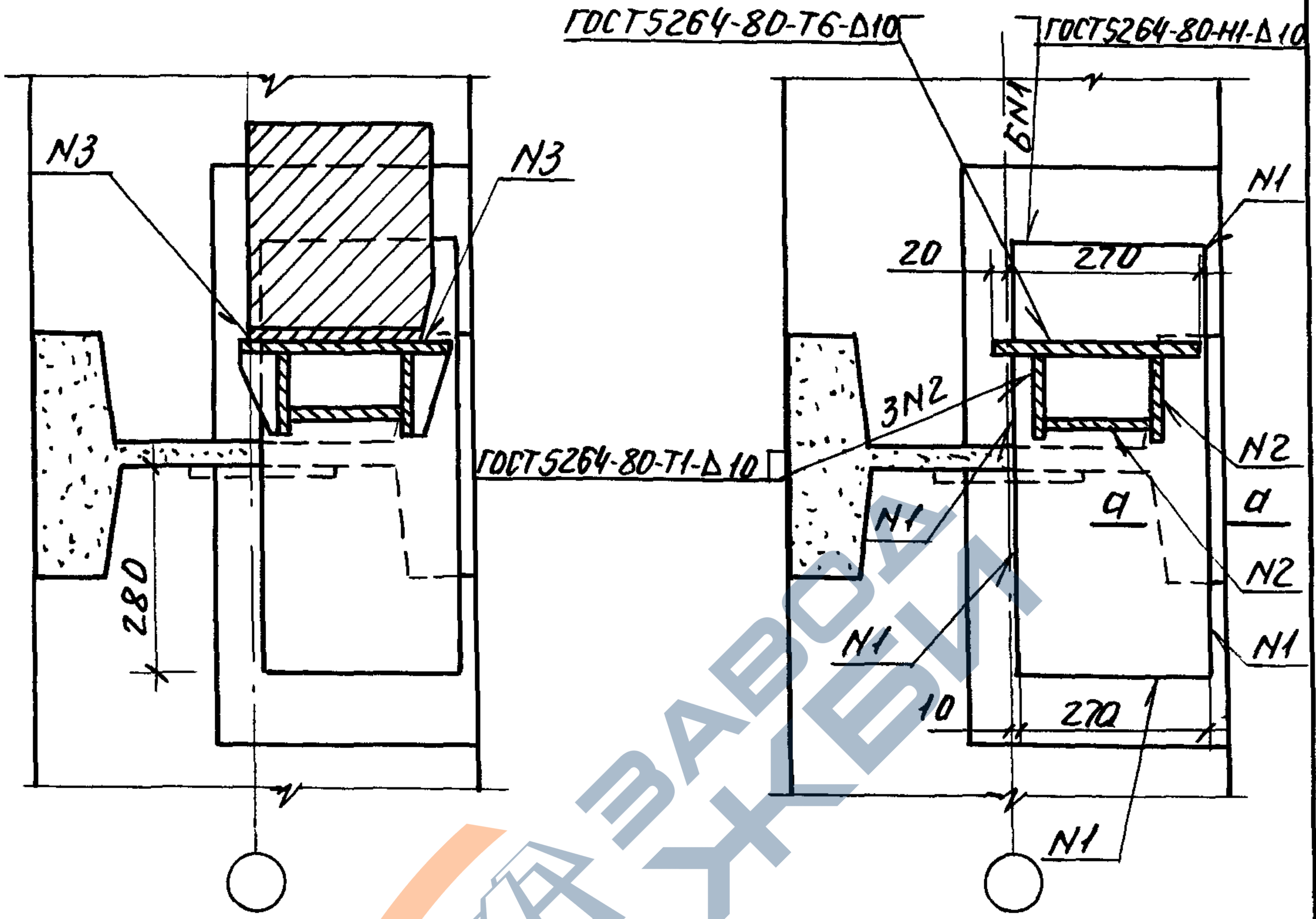
1.420.1-19. 4-5-12

Узел 11

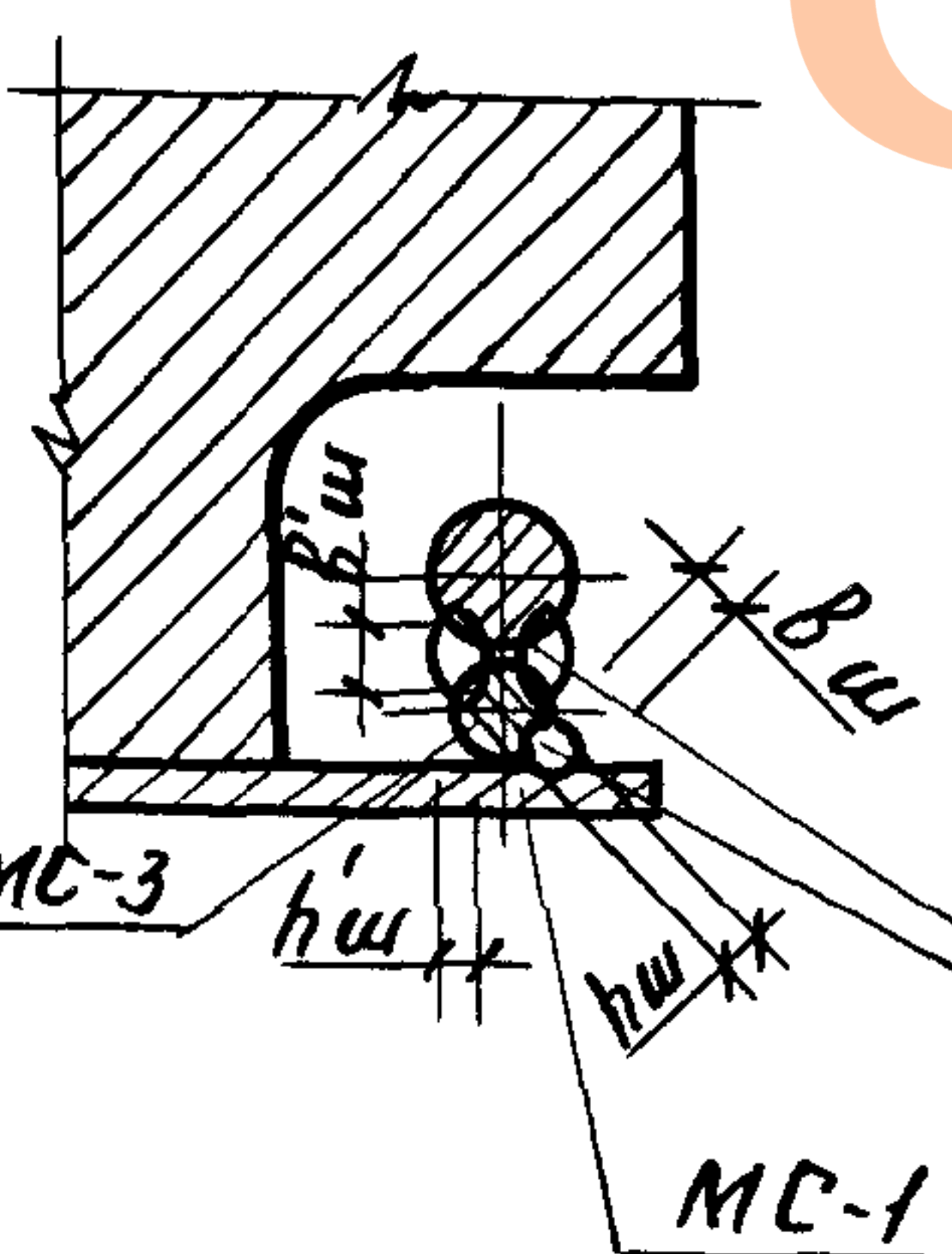
Стадия	Лист	Листов
Р	1	2
ЛГТИ		

2-2

3-3



a-a



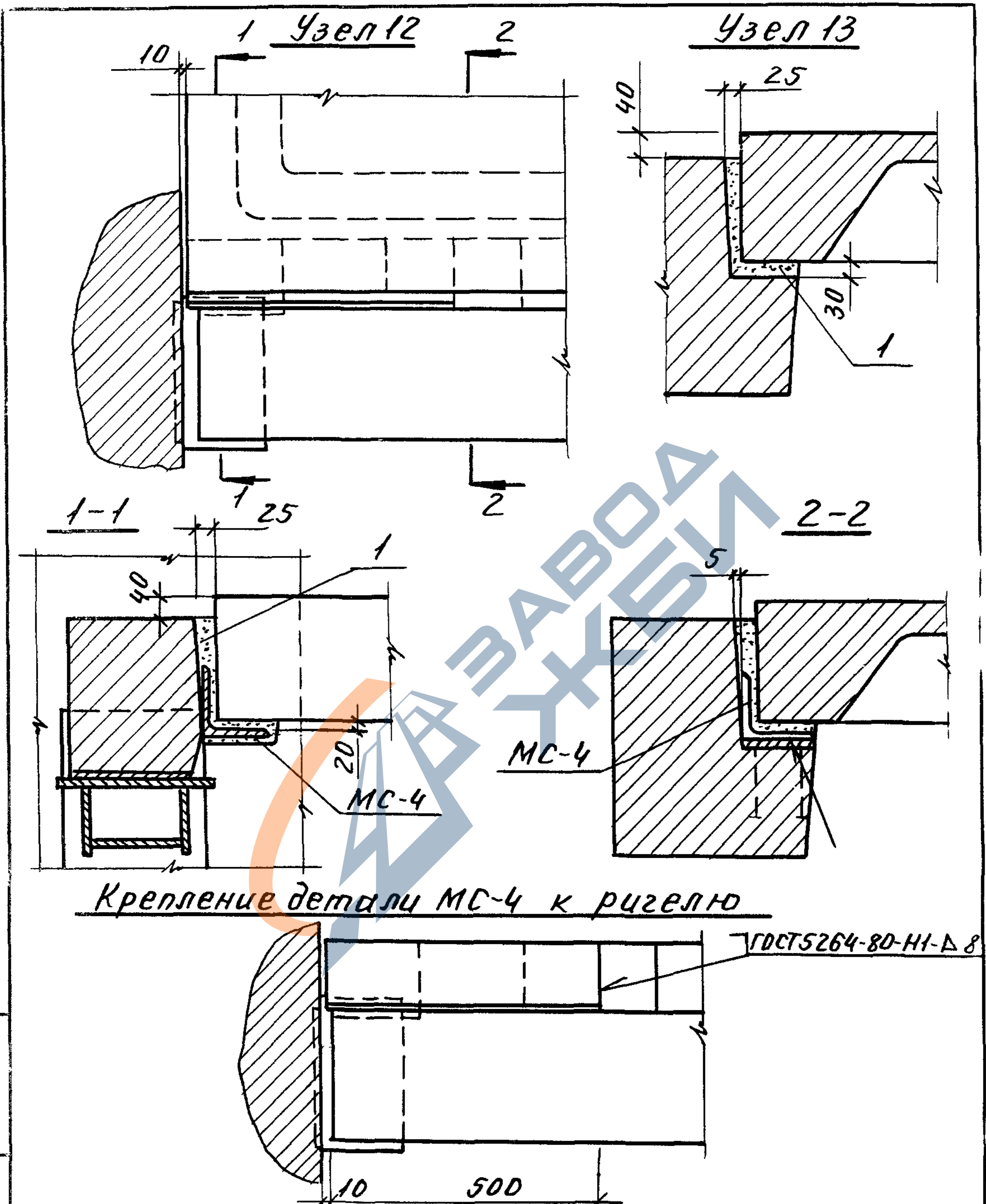
Диаметр рабочей арматуры колонны, мм	22	25	28	32	36	40
Диаметр MC-3 мм	40	36	36	32	32	28
Размеры сварного шва h'ш / b'ш, мм	6 / 11	6 / 12	7 / 14	8 / 16	9 / 18	10 / 20
Размеры сварного шва hш / bш, мм	10 / 20	9 / 18	9 / 18	8 / 16	8 / 16	7 / 14

Ручная дуговая сварка

№ подл. Подп. и дата. Взам. инв. н

Узел II для высоты этажа Hэт = 4,8 м при высоте 1 этажа 6,0 м

Лист



Крепление детали MC-4 к ригелю

Спецификацию на узел см. документ 21, лист 4.

Разраб.	Филиппова	Филиппова
Расчит	Исаев	Исаев
Провер.	Пергамонина	Пергамонина

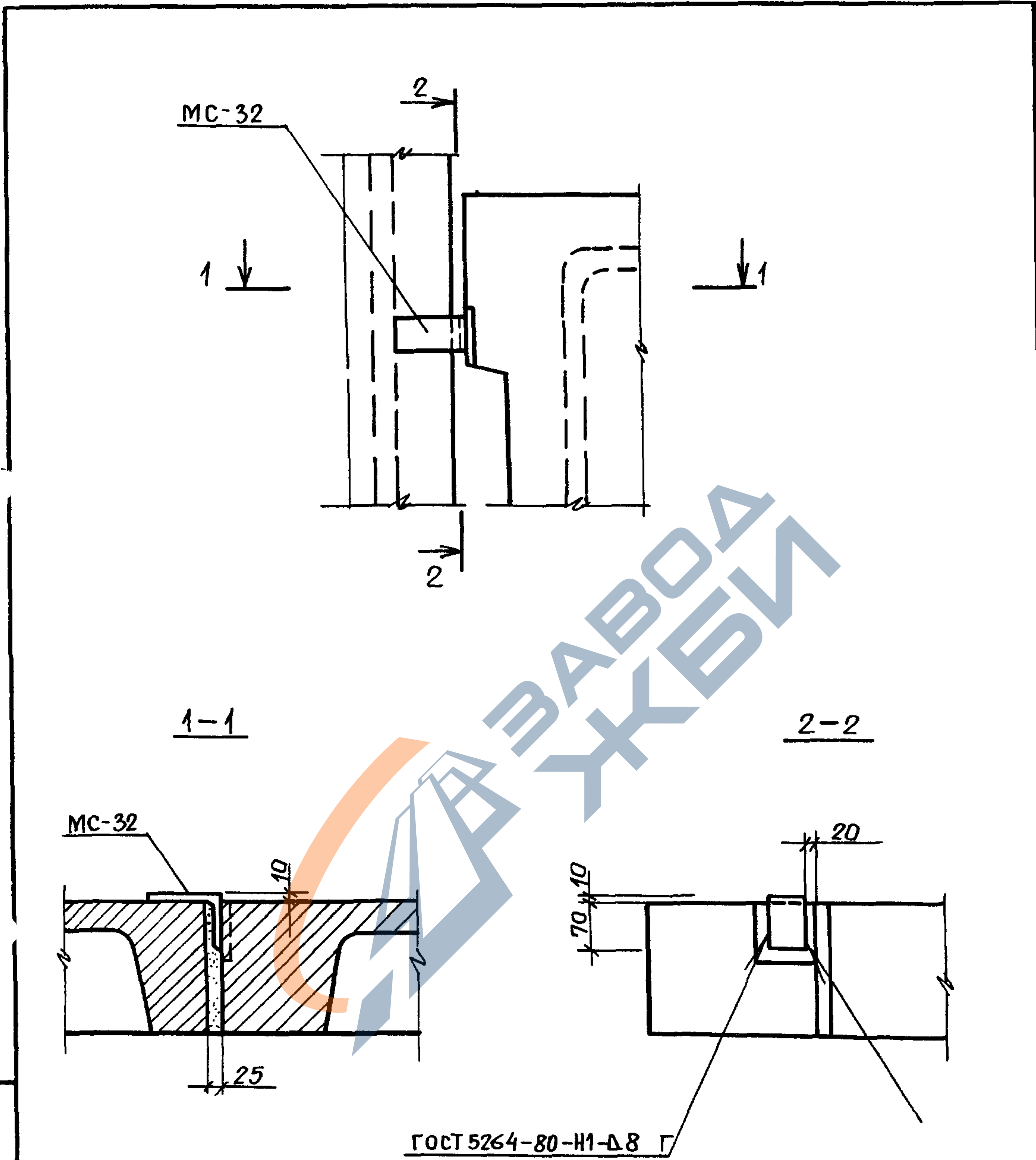
1.420.1-19.4-5-13

Стадия	Лист	Листов
Р		1

Узлы 12, 13.

ЛТТИ

№ подл. Подл. и дата. Взам. инв. №



ГОСТ 5264-80-Н1-Д8 Г

1. Соединительный элемент МС-32 приварить к лестничной площадке до монтажа.
2. Спецификацию на узел см. документ 21, лист 4.

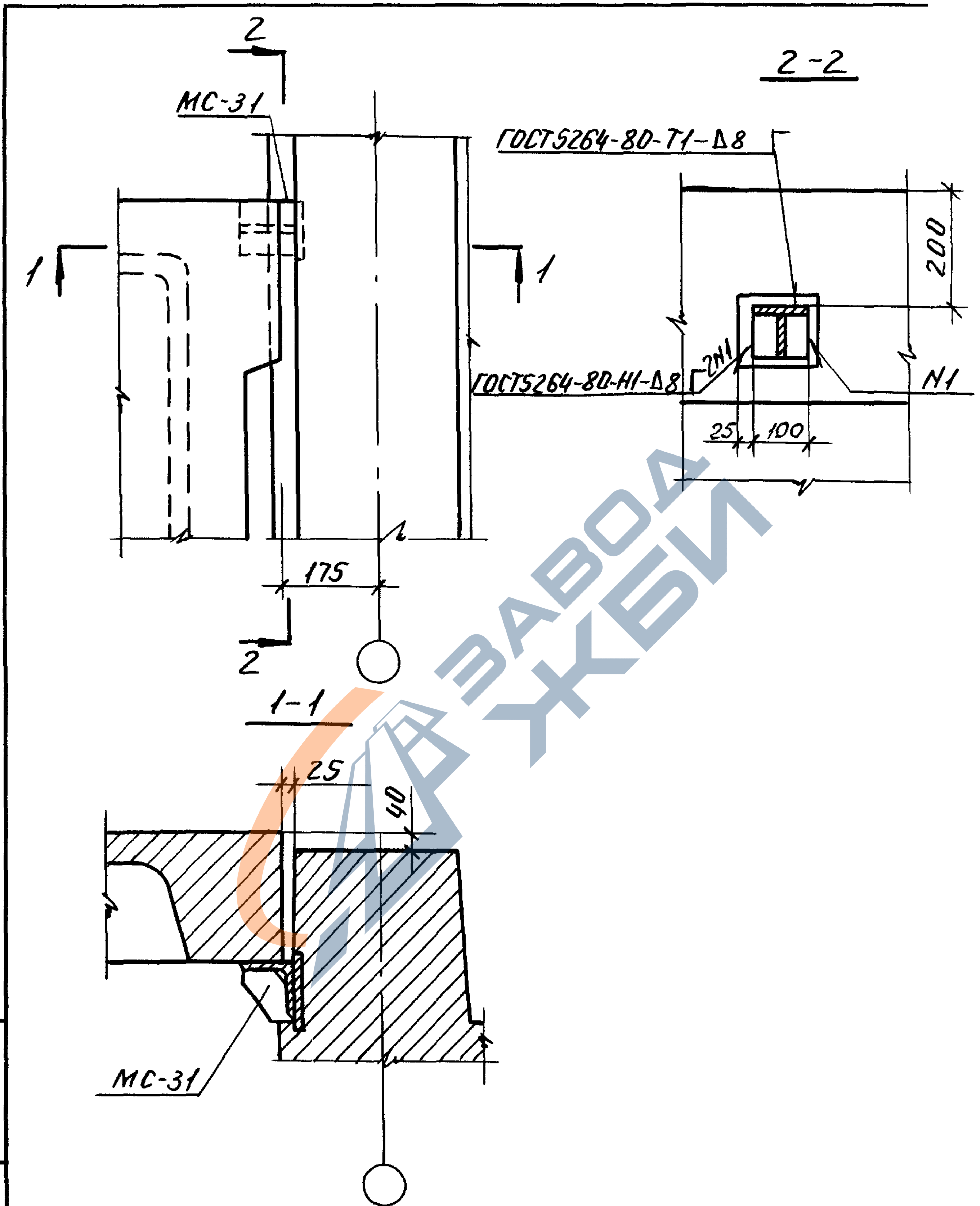
ИВ. № ПОДЛ. Подпись и дата ВЗАМ. ИВ. №

РАЗРАБ.	Филиппова	<i>Филиппова</i>	
РАССЧТ.	Исаев	<i>Исаев</i>	
ПРОВЕР.	Пергамонина	<i>Пергамонина</i>	

1.420. 1-19. 4-5-14

Узел 14

СТАДИЯ	ЛИСТ	ЛИСТОВ
Р		1



В.№ подл. Подп. и дата. Взам. инв. №

Спецификацию на узел см. документ 21, лист 4.

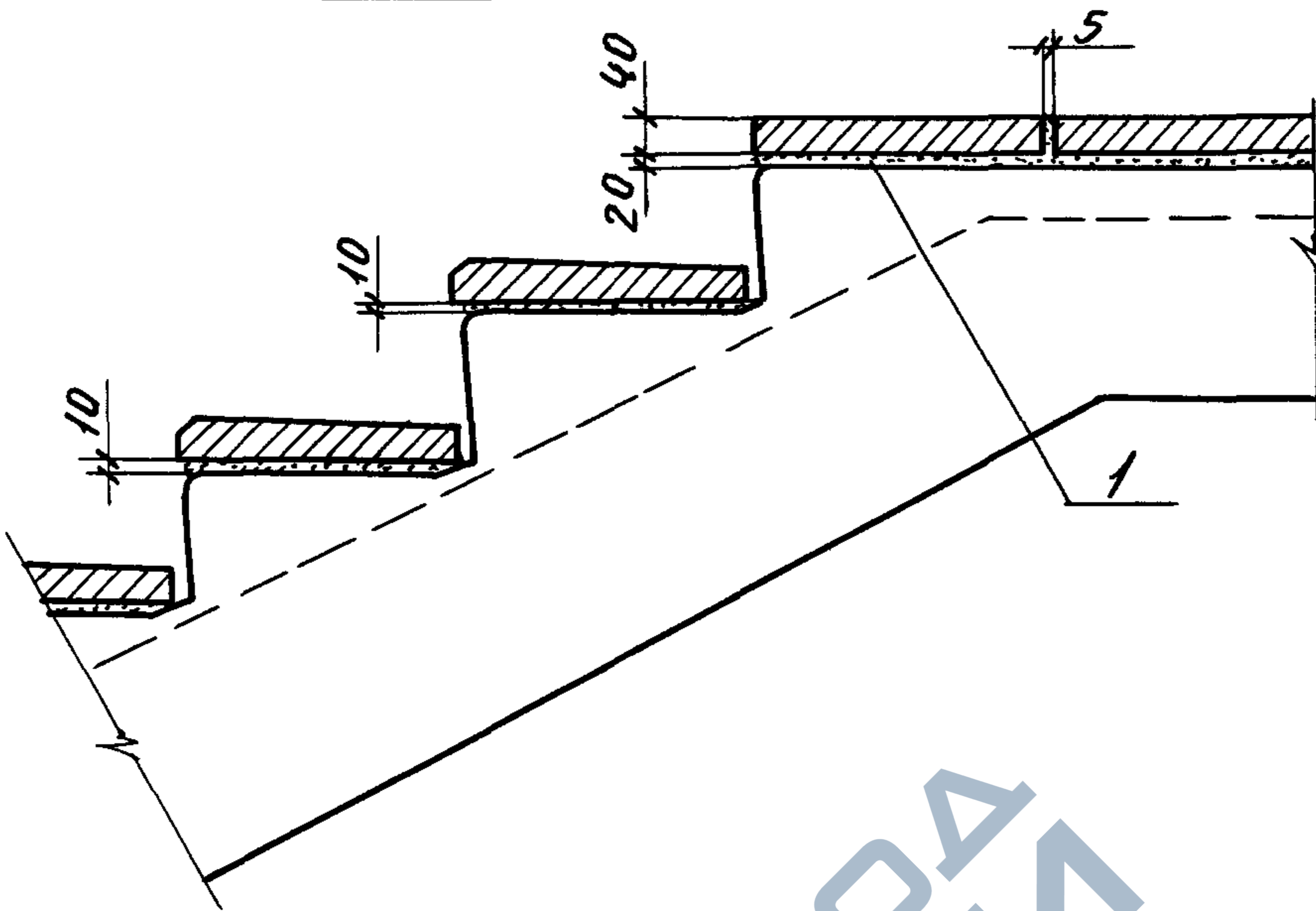
Разраб.	Филиппова	Филиппова	
Расчит	Исаев	Исаев	
Провер.	Пергамонина	Пергамонина	

1.420.1-19.4-5-15

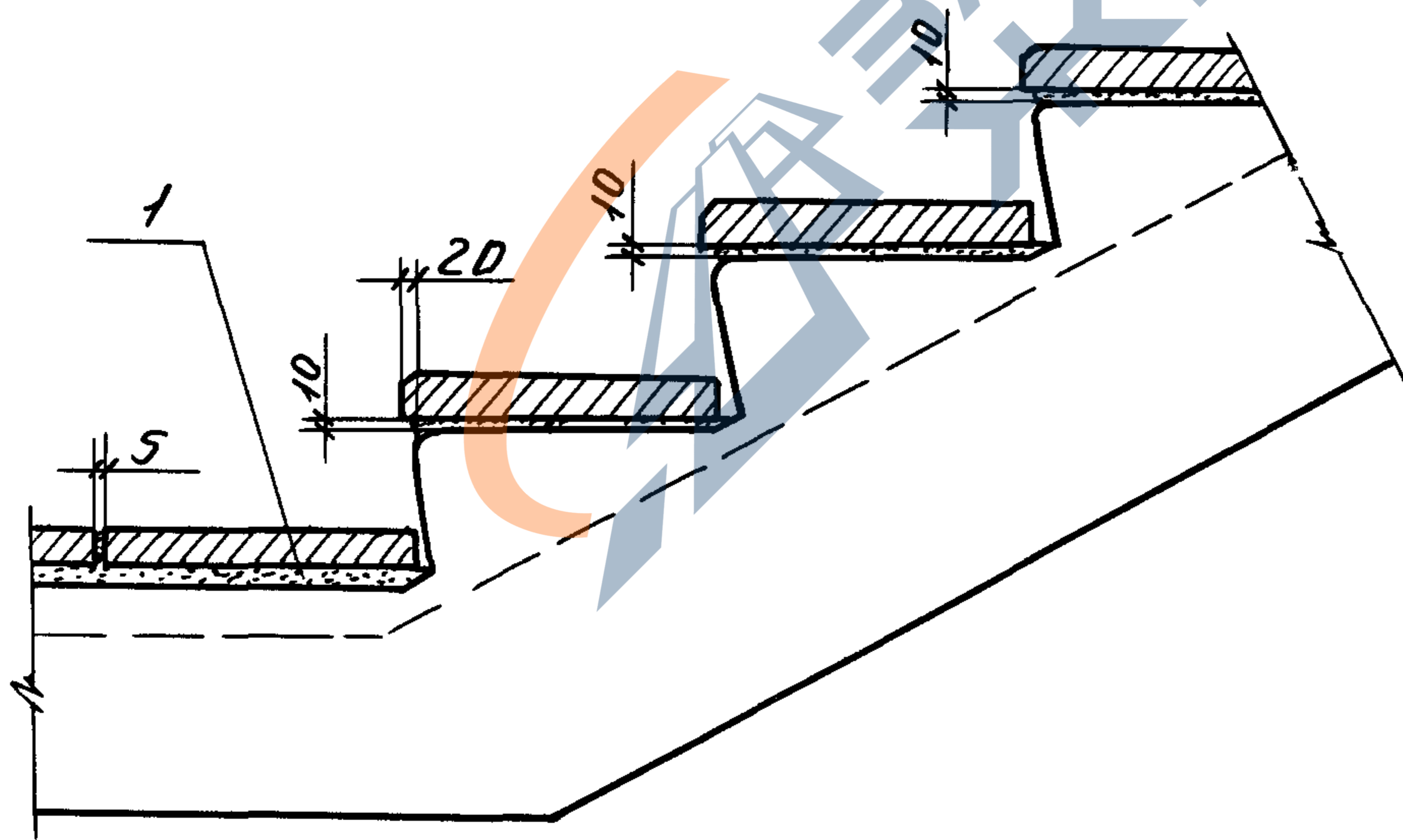
Узел 15

Стадия	Лист	Листов
Р		1
ЛГПИ		

Узел 16



Узел 17



Спецификацию на узел см документ 21, лист 4

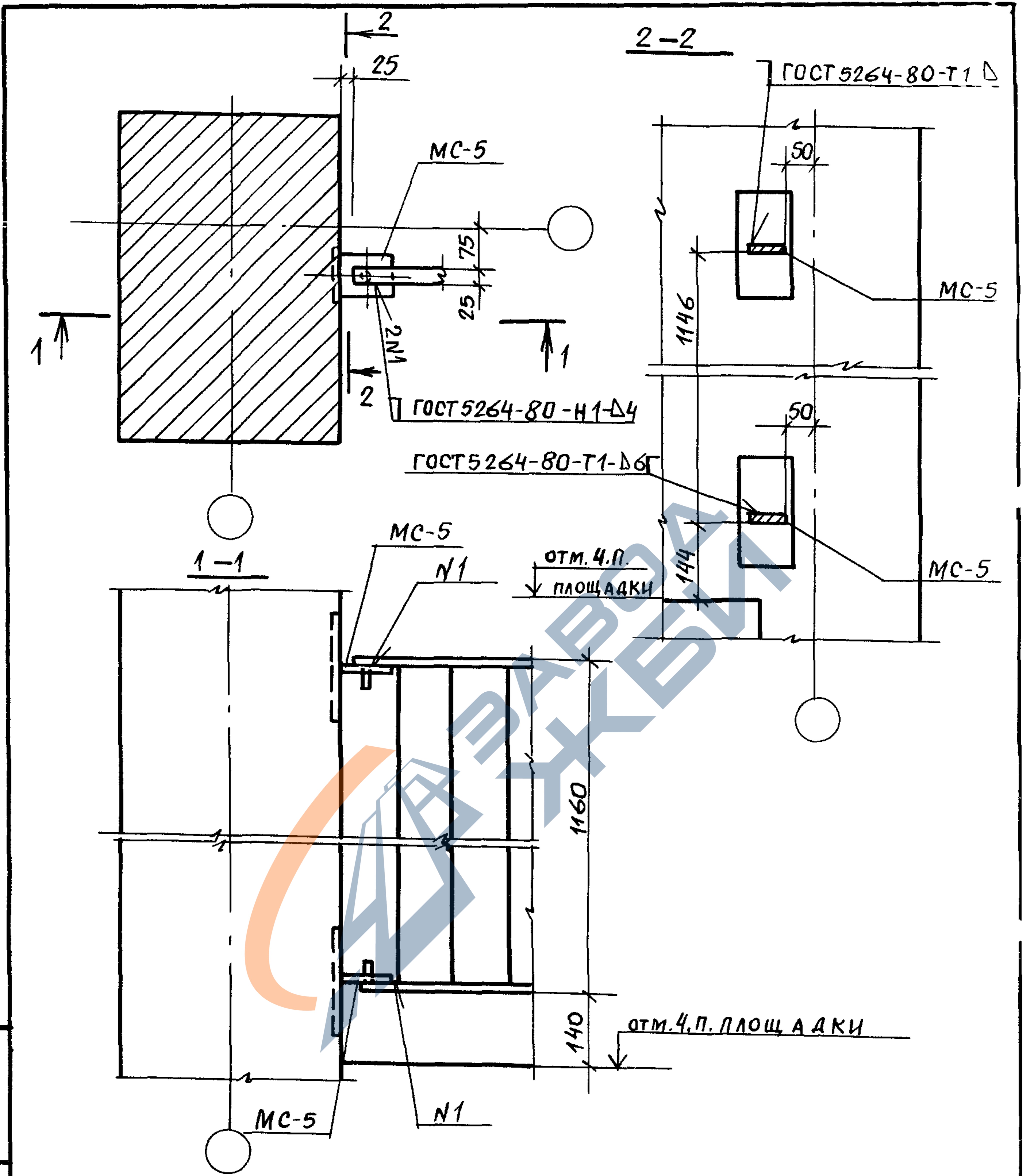
Разраб.	Филалпова	Филал
Расчит.	Исаев	Исаев
Провер.	Пергамонина	Исаев
Н.контр.	Незлобина	Исаев

1.420.1-19.4-5-16

Узлы 16, 17

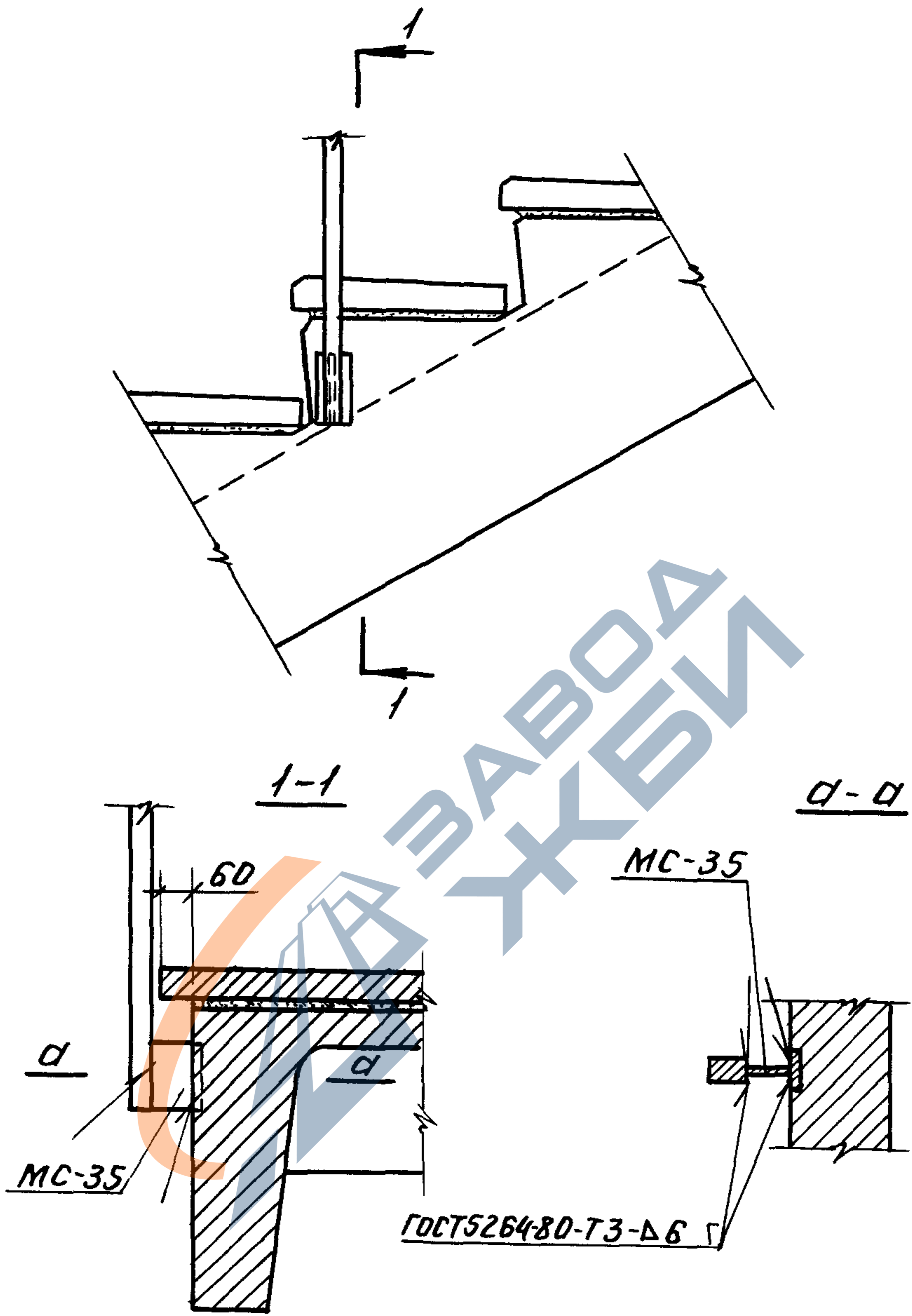
Стадия	Лист	Листов
Р		1
ЛГПИ		

ИДБ. N - подл. 1001. И. АСТАМАНОВ ИДБ. N



Спецификацию на узел см документ 21, лист 4.

Инв. № подл	Подпись и дата	Взам инв. №	1.420.1-19 4-5-17			
	РАЗРАБ. Филиппова	<i>Ф. Филиппова</i>				
	РАССЧИТ. Исаев	<i>В. Исаев</i>	УЗЕЛ 18	СТАДИЯ Р	ЛИСТ	ЛИСТОВ 1
	ПРОВЕРИЛ Пергамонина	<i>М. Пергамонина</i>		ЛГПИ		
	Н.КОНТР. Незлобина	<i>В. Незлобина</i>				



Спецификацию на узел см. документ 21, лист 4.

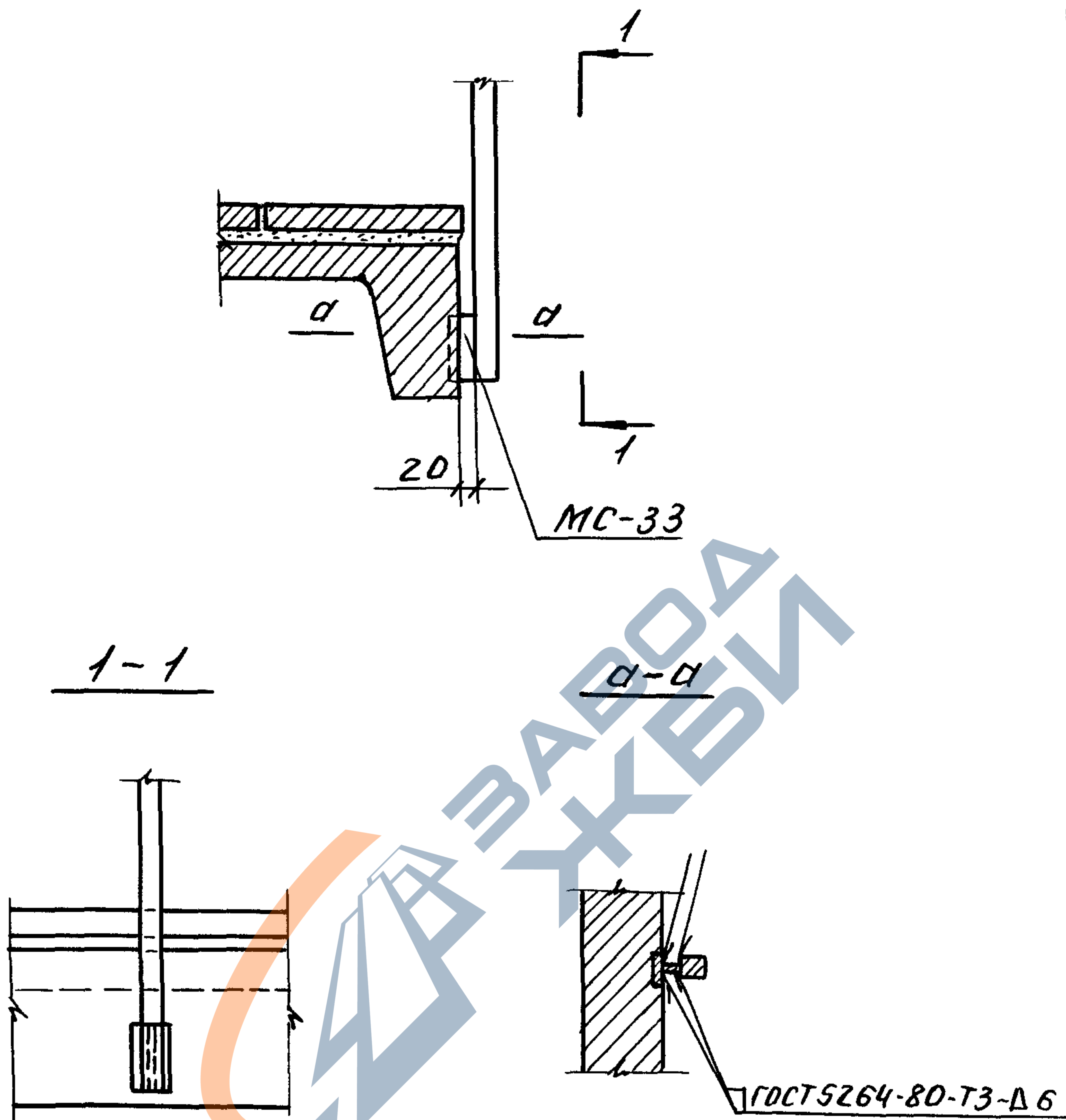
Инв. № подл. Подп. и дата. Взам инв. №

Разраб.	Филиппова	Ф.И.И.
Расчит.	Исаев	И.И.И.
Провер.	Пергамонина	П.П.П.
Н. контр.	Незлобина	Н.И.И.

1.420.1-19.4-5-18

Узел 19.

Стадия	Лист	Листов
Р		1
ЛГПИ		



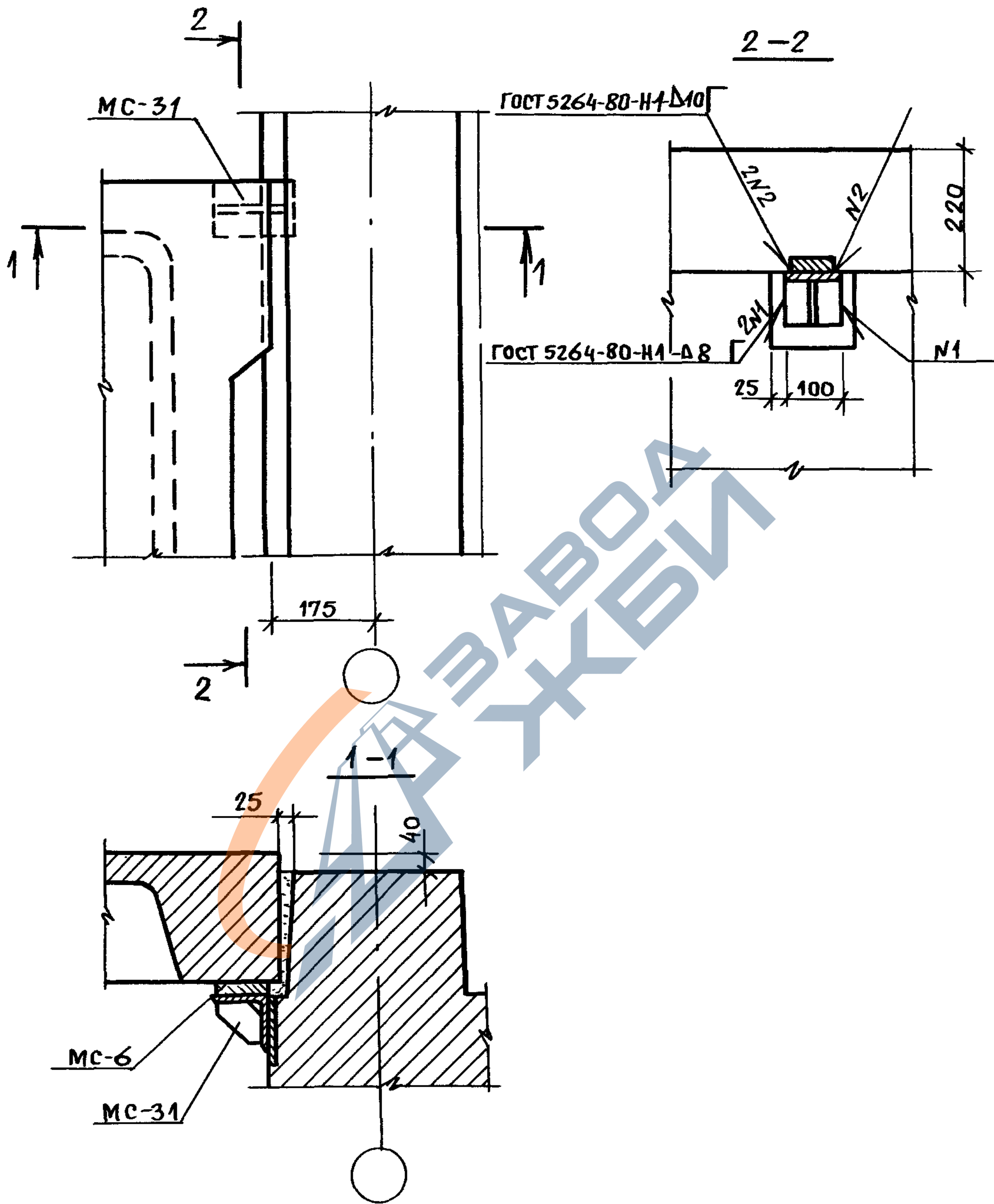
Спецификацию на узел см. документ 21, лист 5

Разраб.	Филиппова	Филиппова	
Расчит	Исаев	Исаев	
Провер.	Пергамонина	Пергамонина	
И контр.	Израйлини	Израйлини	

1.420.1-19. 4-5-19

Узел 20.

Стадия	Лист	Листов
Р		1
ЛГПИ		



Спецификацию на узел см. документ 21. лист 5

РАЗРАБ.	Филиппова	<i>Фил</i>
РАССЧИТ	Исаев	<i>Исаев</i>
ПРОВЕР	Пергамонина	<i>Пер</i>
ИНВ. № ПОДЛ.		
Н. КОНТР.	Незловина	<i>Незловина</i>

1.420.1-19. 4-5-20

Узел 21

СТАДИЯ	Лист	Листов
Р		1

ЛГПИ

Номер узла	Поз.	Наименование	Кол.	Обозначение документа	Масса стали, кг
Узел 1		Изделие соединитель-			12,7
		ное МС-28	1	1.020-1/83.7-1 090	
	1	Цементный раствор			
		М200, м ³	0,008		
Узел 2		Изделие соединитель-			11,3
		ное МС-27	1	1.020-1/83.7-1 090	
	1	Цементный раствор			
		М200, м ³	0,007		
Узел 3		Изделие соединитель-			11,3
		ное МС-27	1	1.020-1/83.7-1 090	
	1	Цементный раствор			
		М200, м ³	0,007		
Узел 4		Изделие соединитель-			12,7
		ное МС-28	1	1.020-1/83.7-1 090	
	1	Цементный раствор			
		М200, м ³	0,008		
Узел 5		Изделие соединитель-			3,8
		ное МС-29	1	1.020-1/83.6-1 084 лист 12	
	1	Цементный раствор			
		М200, м ³	0,003		

Инв. № подл. Подпись и дата. Взам. инв. №

РАЗРАБ.	Филиппова	<i>Филиппова</i>
РАССЧИТ.	Исаев	<i>Исаев</i>
ПРОВЕР.	Пергамонина	<i>Пергамонина</i>
Н. КОНТР.	Незлобина	<i>Незлобина</i>

1.420.1-19.4-5-21			
СПЕЦИФИКАЦИЯ	Стадия Р	Лист 1	Листов 5
ЛГПИ			

Номер узла	Поз.	Наименование	Кол.	Обозначение документа	Масса стали, кг
Узел 6		Изделие соединительное МС-29	1	1.020-1/83.6-1 084 лист 12	3,8
	1	Цементный раствор М200; м ³	0,003		
Узел 7		Изделие соединительное МС-29	1	1.020-1/83.6-1 084 лист 12	3,8
	1	Цементный раствор М200; м ³	0,003		
Узел 8		Изделие соединительное МС-28	1	1.020-1/83.7-1 090	26,3... 27,5
		МС-1			
		Лист 10x270 ГОСТ 19903-74* ВСТЗ КП 2 ГОСТ 380-71*			
		ℓ=590; 12,5 кг	1	без черт.	
		МС-3 ГОСТ 5781-82*			
		Ф28А III... Ф40А III; ℓ=120;			
		0,58 кг... 1,19 кг	2	без черт.	
	1	Цементный раствор М200; м ³	0,008		
Узел 9		Изделие соединительное МС-27	1	1.020-1/83.7-1 090	
		МС-2			
		Лист 10x270 ГОСТ 19903-74* ВСТЗ КП 2 ГОСТ 380-71*			
		ℓ=360; 7,6 кг	1	без черт.	

№, № подл. Подл. и дата
 Взам. инв. №

1.420.1-19.4-5-21

Лист
2

Номер узла	Поз.	Наименование	Кол.	Обозначение документа	Масса стали, кг
Узел 9		МС-3 ГОСТ 5781-82*			20,2 21,2
		Φ28 АIII ... Φ40 АIII, e=120;			
		0,58 кг... 1,19 кг	2	без черт.	
	1	Цементный раствор			
		М200, м ³	0,007		
Узел 10		Изделие соединительное МС-28	1	1.020-1/83. 7-1 090	21,4 22,6
		МС-2			
		Лист 10x270 ГОСТ 19903-74* ВСТ 3 кп 2 ГОСТ 380-71*			
		e=360; 7,6 кг	1	без черт.	
		МС-3 ГОСТ 5781-82*			
		Φ28 АIII ... Φ40 АIII; e=120,			
		0,58 кг... 1,19 кг	2	без черт.	
	1	Цементный раствор			
	М200, м ³	0,008			
Узел 11		Изделие соединительное МС-27	1	1.020-1/83. 7-1 090	24,9 26,1
		МС-1			
		Лист 10x270 ГОСТ 19903-74* ВСТ 3 кп 2 ГОСТ 380-71*			
		e=590; 12,5 кг	1	без черт.	
		МС-3 ГОСТ 5781-82*			
		Φ28 АIII ... Φ40 АIII; e=120;			
		0,58 кг 1,19 кг	2	без черт.	
	1	Цементный раствор			
	М200, м ³	0,007			
				1.420.1-19. 4-5-21	Лист 3

Инв. № докум. Подпись и дата

Взам. инв. №

Намер узла	Поз.	Наименование	Кол.	Обозначение документа	Масса стали, кг
Узел 12		Изделие соединительное МС-4			8,6
		Уголок ^{125x125x9 ГОСТ 8509-86} ВСТ 3 КР 2 ГОСТ 380-71*			
		ℓ = 500; 8,6 кг	1	без черт	
	1	Цементный раствор М200; м ³	0,003		
Узел 13	1	Цементный раствор М200; м ³	0,005		
Узел 14		Изделие соединительное МС-32	1	1.020-1/83.6-1 084 лист 13	0,9
Узел 15		Изделие соединительное МС-31	1	1.020-1/83.7-1 100	1,5
Узел 16		Цементный раствор М100; м ³ /м ²	0,02		
Узел 17		Цементный раствор М100; м ³ /м ²	0,02		
Узел 18		Изделие соединительное МС-5	2	1.420.1-19 02	0,6
Узел 19		Изделие соединительное МС-35	1	1.020-1/83.6-1 084 лист 13	0,3
1.420.1-19.4-5-21					Лист 4

ЧИСТ. П. ПОДПИСАНИЕ И ДАТА

