

ТИПОВОЙ ПРОЕКТ
<https://zavodjbi.com/>
213-2-183

ДЕТСКИЕ ЯСЛИ-САД НА 160 МЕСТ
В КОНСТРУКЦИЯХ СЕРИИ 126
АЛЬБОМ IV

СОСТАВ ПРОЕКТА:

- АЛЬБОМ I — Общая пояснительная записка
АЛЬБОМ II — Архитектурно-строительные решения. Технологические чертежи
АЛЬБОМ III — Инженерное оборудование
АЛЬБОМ IV — Узлы и детали
АЛЬБОМ V — Изделия заводского изготовления
АЛЬБОМ VI — сметы
АЛЬБОМ VII — Вариант двойного использования помещений 1 этажа

Разработан институтом
ЛенЗНИИЭП

/Главный инженер института

Главный инженер проекта



А. Т. Котловой

А. А. Роол

Технический проект УТВЕРЖДЕН
ГОСГРАЖДАНСТРОЕМ при Госстрое СССР
Приказ № 90 от 3 мая 1979 г.

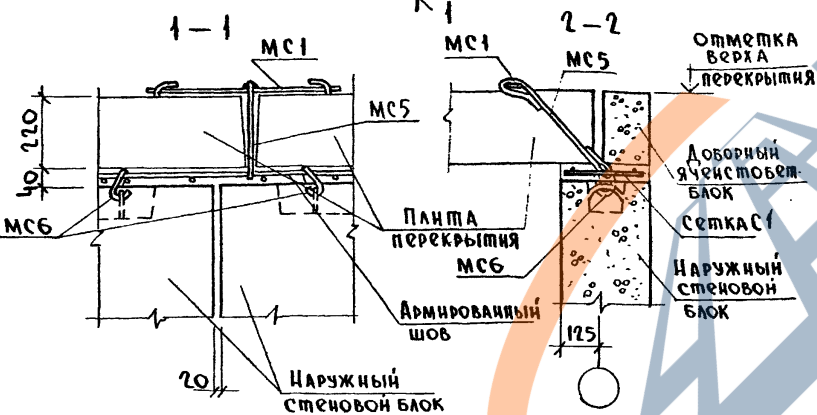
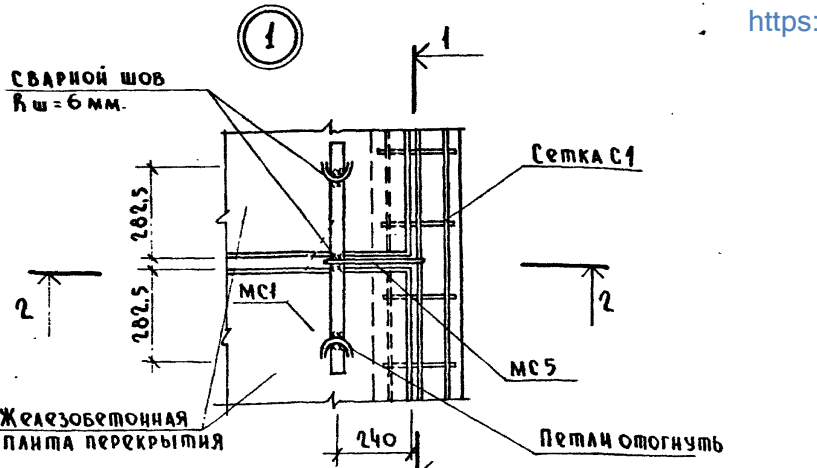
Рабочие чертежи введены в действие
институтом ЛенЗНИИЭП
Приказ № 408 от 27 ноября 1979 г.

Опись альбома

Обозначение	Наименование	Стр.
—	Титульный лист	1
—	Опись альбома	2
213-2-183.У1-1	Узел 1. Крепление плит перекрытий и стен.	3
-2	Узел 2. Крепление плит перекрытий.	3
-3	Узел 3. Крепление плит перекрытий	4
-4	Узел 4. Угловое сопряжение стеновых блоков.	4
-5	Узел 5. Крепление плит перекрытия над подбалом и стен.	5
-6	Узел 6. Угловое сопряжение парапетных панелей.	5
-7	Узел 7. Рядовое сопряжение парапетных панелей.	6
-8	Узел 8. Сопряжение разновысоких парапетных панелей.	6
-9	Узлы 9, 10. Установка перегородок на пол 1 и 2 этажей.	7
-10	Узел 11. Крепление перегородки к стеновым панелям.	7
-11	Узел 12. Крепление перегородки к плитам перекрытия.	8
-12	Узел 13. Крепление перегородок на прямых участках.	8
-13	Узел 14. Крепление перегородок на углах.	9
-14	Узел 15. Крепление перегородок на примыкании.	9

Обозначение	Наименование	Стр.
213-2-183.У1-15	Узел 16. Крепление перегородок на примыкании	10
-16	Узел 17. Устройство перегородок над дверными коробками.	10
-17	Узел 18. Установка перегородки на пол 1 этажа.	11
-18	Узел 19. Крепление перегородки к стеновым панелям.	11
-19	Узел 20. Крепление перегородки к плитам перекрытия	12
-20	Узел 21. Крепление перегородок на прямых участках	12
-21	Узлы 22, 23. Устройство ограждения.	13
-22	Узел 24. Выпуск вентиляционного короба на крышу.	13
-23	Узел 25.	14
-24	Узел 26.	14
-25	Узел 27	15
-26	Узел 28	15
213-2-183.У2-1	Узел 1. Установка экранов в сануздах.	16
-2	Узел 2. Установка ограждения радиаторов	17

<https://zavodjbi.com/>

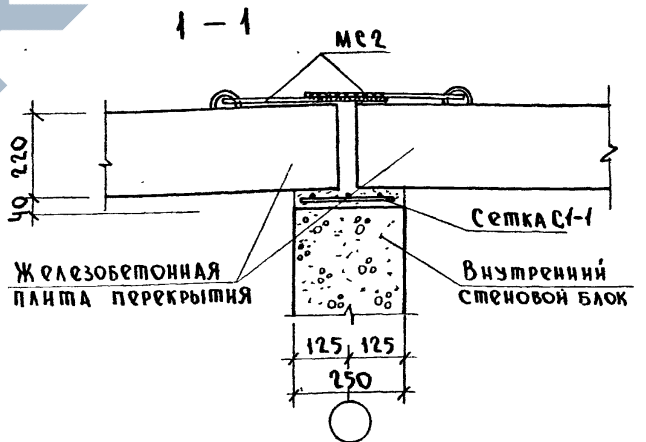
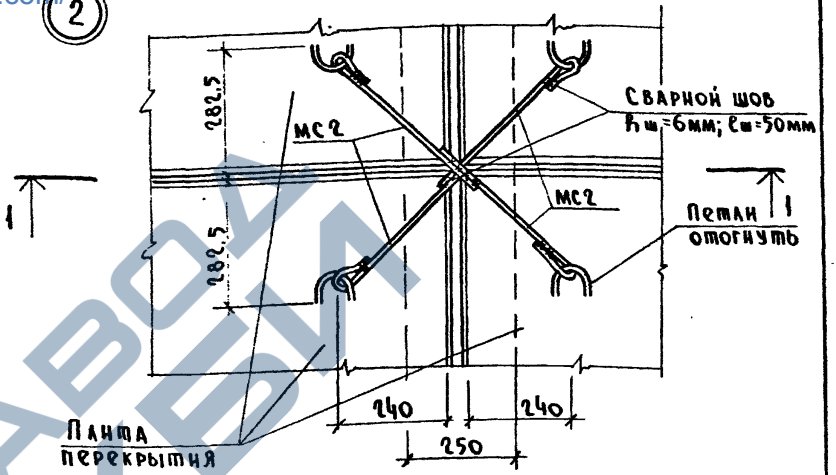


НА ПЛАНЕ ДОБОРНЫЙ БЛОК УСЛОВНО НЕ ПОКАЗАН.

213-2-183. У1-1

НАЧ. ОТА	Коровкевич	И. КОНТР.	Кесли	ГА. КОНСТР.	Рубин	Узел 1 КРЕПЛЕНИЕ ПАИТ ПЕРЕКРЫТИЙ И СТЕН	СТАДИЯ	Лист	Листов
И. КОНТР.	Кесли	ГА. КОНСТР.	Рубин	Ст. ниж	Рубин		Р		1
						ГОСГРАЖДАНСТРОЙ	ЛЕНЗНИИЭП		

2

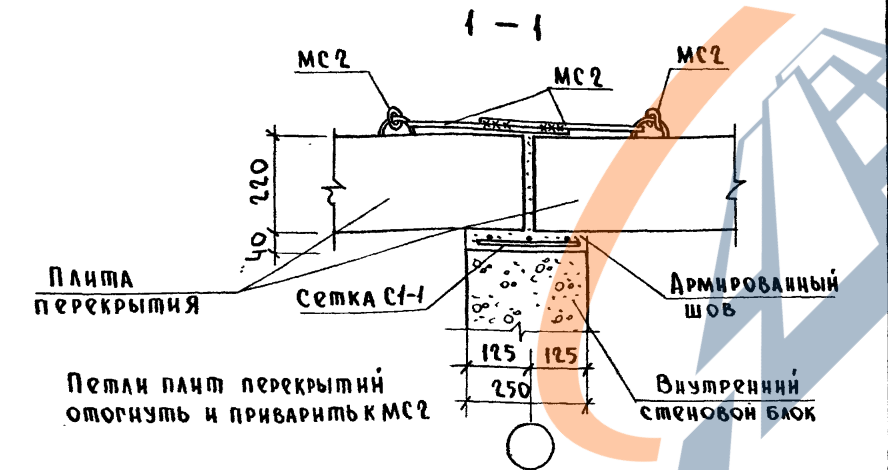
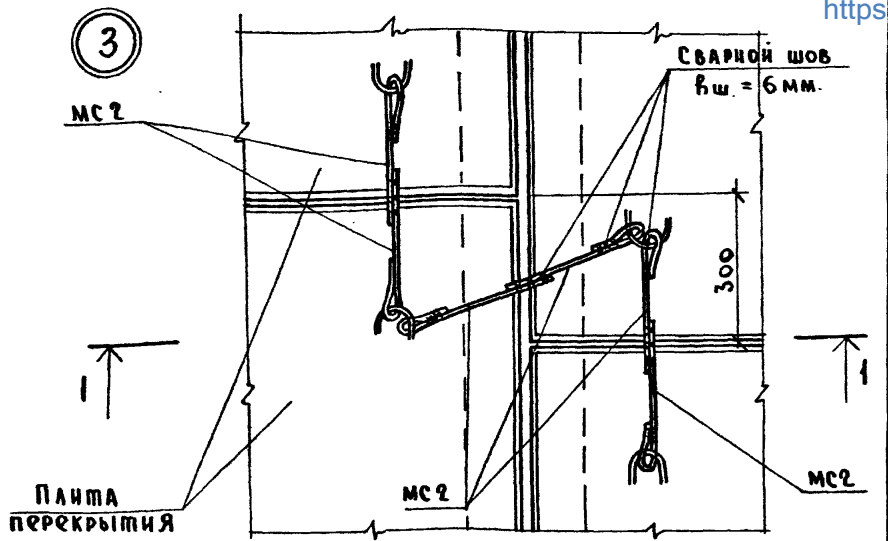


213-2-183. У1-2

ИНВЕНТОЛЬНЫЙ ПОЯС И ДАТА ВЗАМЕН ИВРА

НАЧ. ОТА	Коровкевич	И. КОНТР.	Кесли	ГА. КОНСТР.	Рубин	Узел 2 КРЕПЛЕНИЕ ПАИТ ПЕРЕКРЫТИЙ	СТАДИЯ	Лист	Листов
И. КОНТР.	Кесли	ГА. КОНСТР.	Рубин	Ст. ниж	Рубин		Р		1
						ГОСГРАЖДАНСТРОЙ	ЛЕНЗНИИЭП		

<https://zavodjbi.com/>



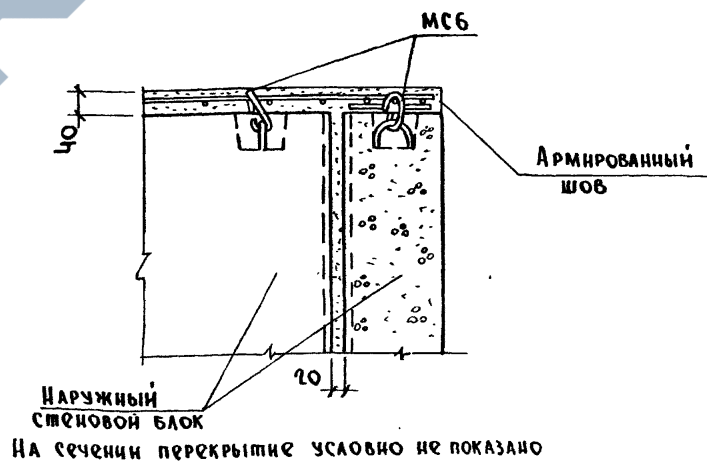
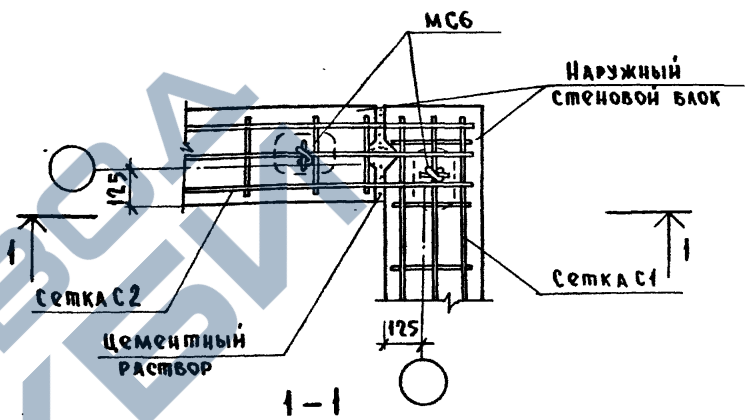
213-2-183.У1-3

И. КОТЛ.	КОРОВОКВИЧ	<i>ВЛ</i>
И. КОНТР.	КЕСЛИ	<i>Кес</i>
Г.А. КОНСТР.	РОСА	<i>Рос</i>
Ст. инж.	РУБИН	<i>Руб</i>

Узел 3
КРЕПЛЕНИЕ ПЛИТ
ПЕРЕКРЫТИЙ

СТАДИЯ	Лист	Листов
Р		1
ГОСГРАЖДАНСТРОИ		
ЛЕНЗНИИЭП		

4



213-2-183.У1-4

И.В. КОТЛ. ПОЛ. и Д.А.А. ВЗАМЕН ИВБ

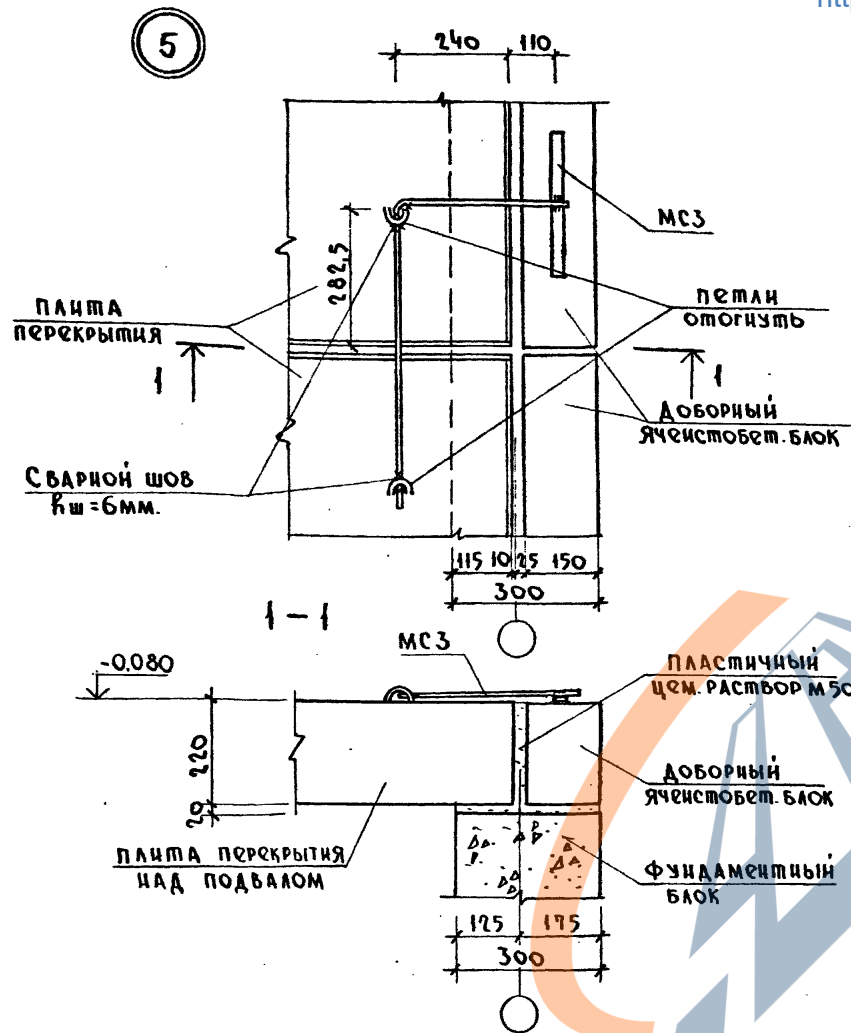
И. КОТЛ.	КОРОВОКВИЧ	<i>ВЛ</i>
И. КОНТР.	КЕСЛИ	<i>Кес</i>
Г.А. КОНСТР.	РОСА	<i>Рос</i>
Ст. инж.	РУБИН	<i>Руб</i>

Узел 4
УГЛОВОЕ СОПРЯЖЕНИЕ
СТЕНОВЫХ БЛОКОВ

СТАДИЯ	Лист	Листов
Р		1
ГОСГРАЖДАНСТРОИ		
ЛЕНЗНИИЭП		

<https://zavodjbi.com/>

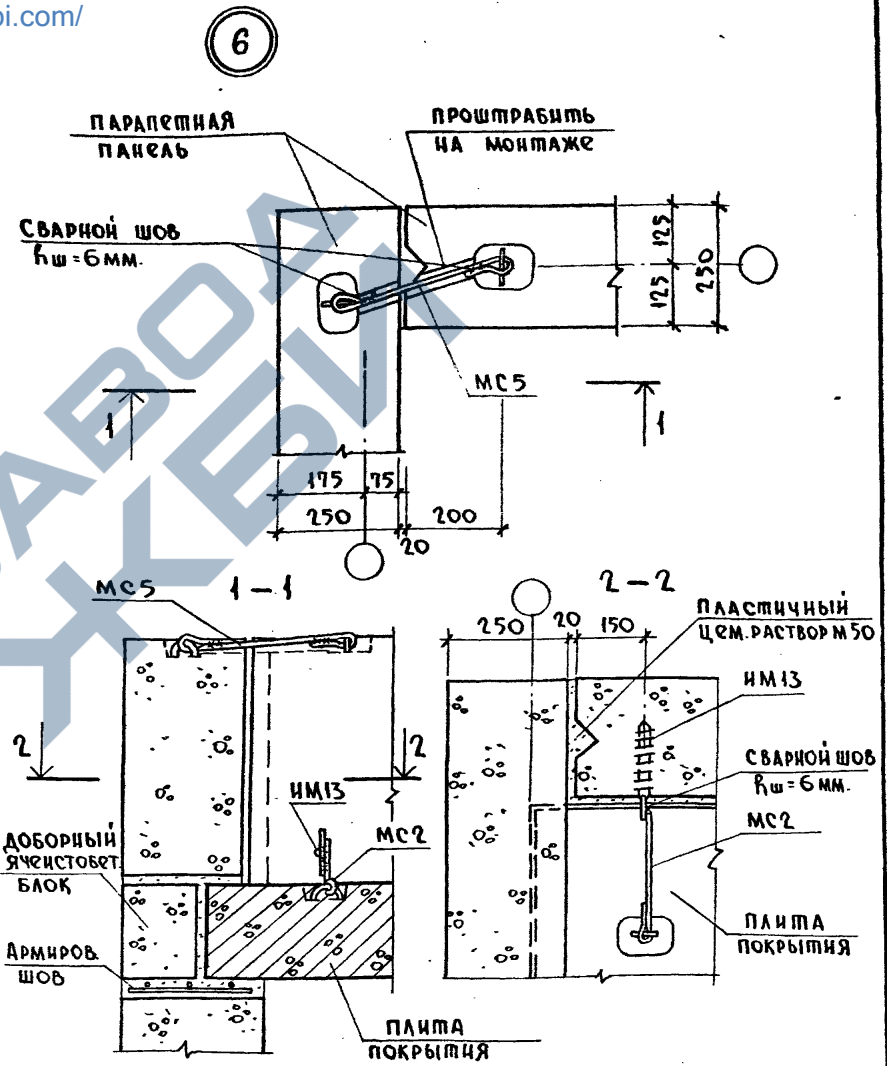
<https://zavodjbi.com/>



213-2-183.У1-5

И.О.И.А.	Короבקвич	<i>Кор</i>	СТАДИЯ	Лист	Листов
И.КОНТР.	КЕСАН	<i>Кес</i>	Р		
П.А.КОНСТР.	РОЛА	<i>Рол</i>	ГОСГРАЖДАНСТРОЙ		
Ст.инж.	РУБИН	<i>Руб</i>	ЛенЗНИИЭП		

Узел 5
КРЕПЛЕНИЕ ПАИТ ПЕРЕКРЫТИЯ НАД ПОДВАЛОМ И СТЕН

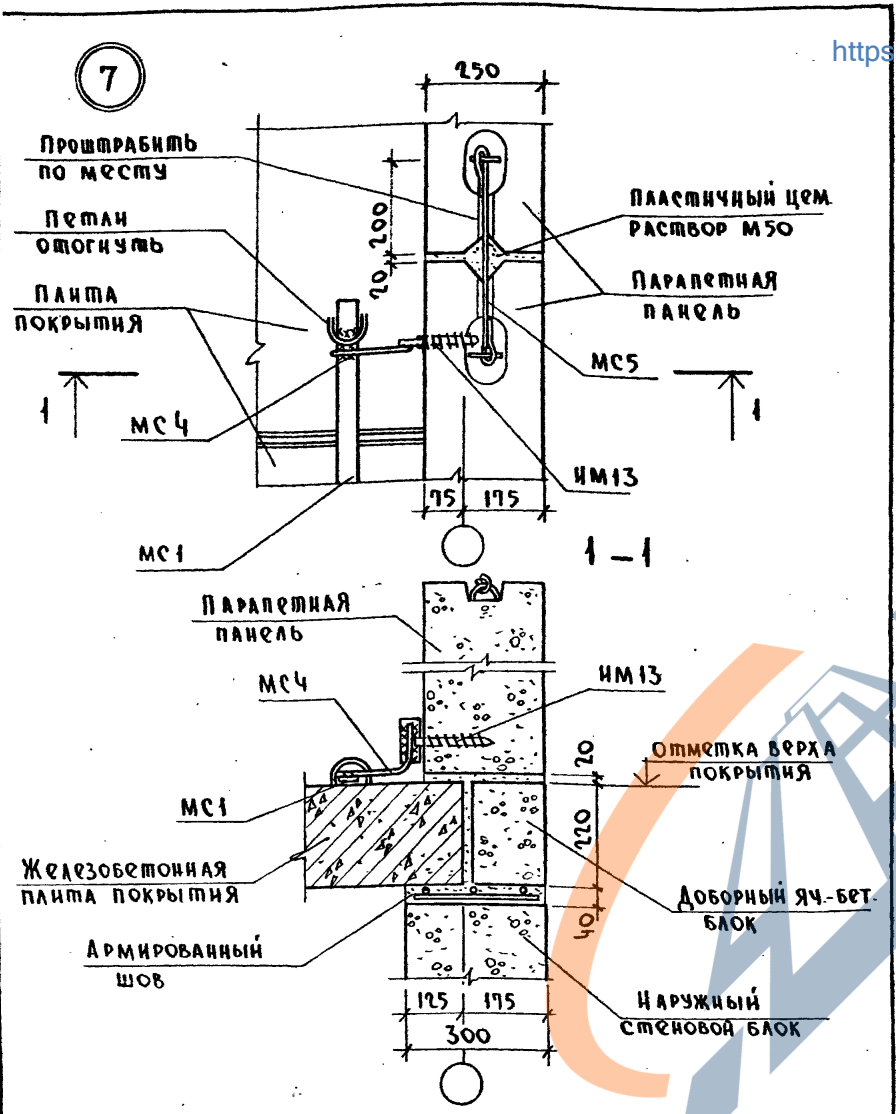


213-2-183.У1-6

И.О.И.А.	Короבקвич	<i>Кор</i>	СТАДИЯ	Лист	Листов
И.КОНТР.	КЕСАН	<i>Кес</i>	Р		
П.А.КОНСТР.	РОЛА	<i>Рол</i>	ГОСГРАЖДАНСТРОЙ		
Ст.инж.	РУБИН	<i>Руб</i>	ЛенЗНИИЭП		

Узел 6
УГЛОВОЕ СОПРЯЖЕНИЕ ПАРАПЕТНЫХ ПАНЕЛЕЙ

<https://zavodjbi.com/>

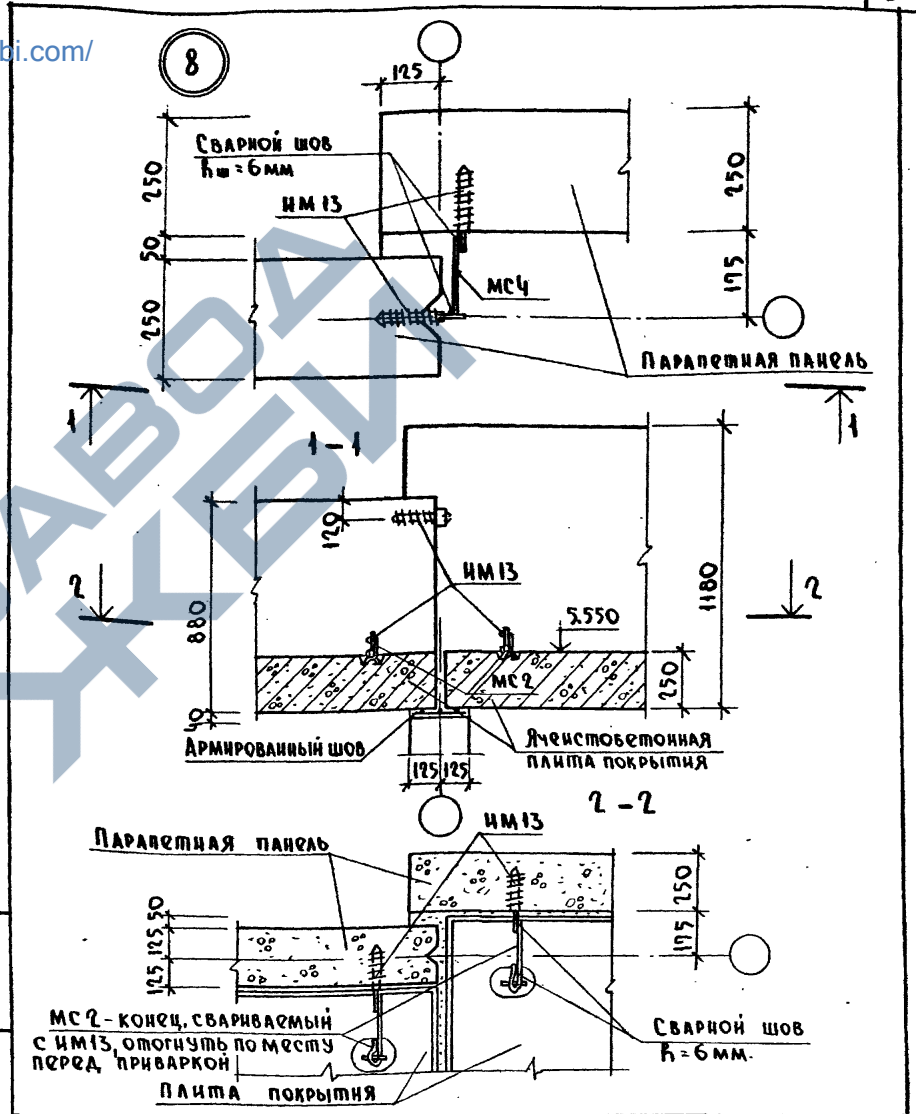


213-2-183.У1-7

И.О.Т.А.	Коровкевич	<i>ML</i>
И.КОНТР.	КЕСЛИ	<i>Кес</i>
РА.КОНСТР.	РООЛ	<i>Рос</i>
Ст.инж.	РУБИН	<i>Руб</i>

Узел 7
Рядовое сопряжение
парапетных панелей

СТАДИЯ	Лист	Листов
Р	1	1
ГОСГРАЖДАНСТРОЙ ЛенЗНИИЭП		



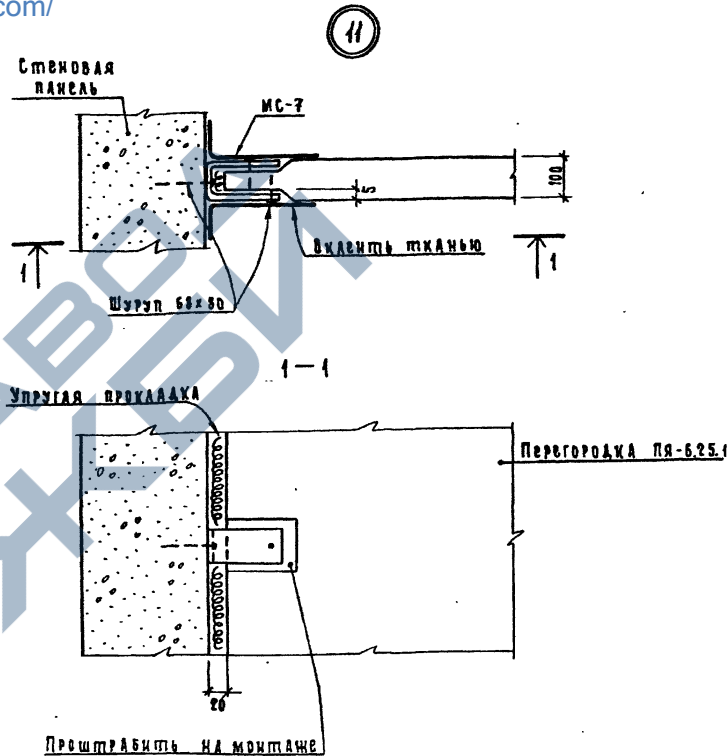
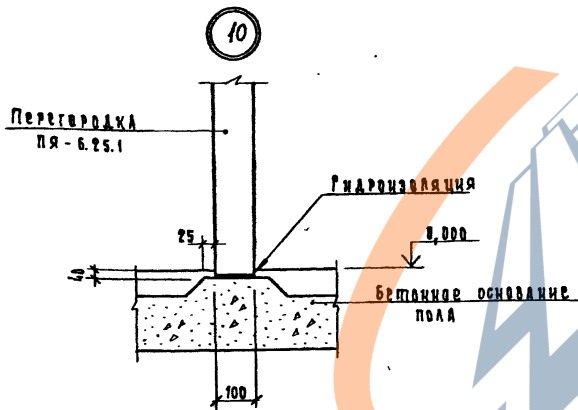
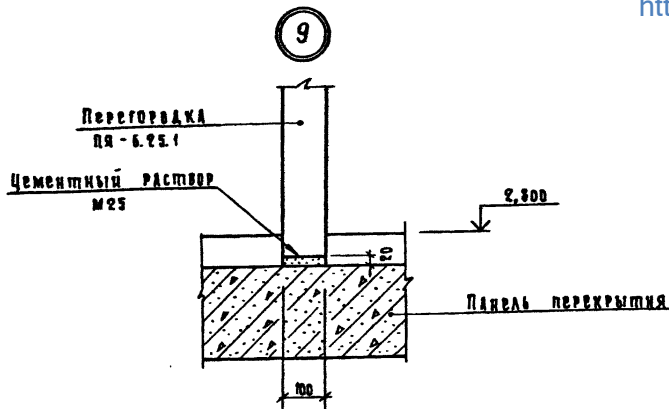
213-2-183.У1-8

И.О.Т.А.	Коровкевич	<i>ML</i>
И.КОНТР.	КЕСЛИ	<i>Кес</i>
РА.КОНСТР.	РООЛ	<i>Рос</i>
Ст.инж.	РУБИН	<i>Руб</i>

Узел 8
Сопряжение разновысоких
парапетных панелей

СТАДИЯ	Лист	Листов
Р	1	1
ГОСГРАЖДАНСТРОЙ ЛенЗНИИЭП		

<https://zavodjoi.com/>



Исполнитель	Коротков	Инженер
Проектировщик	Роза	Инженер
Конструктор	Кесли	Инженер
Нач. отд.	Коровкевич	Инженер

213-2-183. У1-9

Узел 9, 10
установки перегородок
на пол 1 и 2 этажей

Стадия
р

Лист
1

Листов
1

ГОСГРАНДАСТРОЙ
ЛенЗНИИЭП

Исполнитель: Коротков

Исполнитель	Коротков	Инженер
Проектировщик	Роза	Инженер
Конструктор	Кесли	Инженер
Нач. отд.	Коровкевич	Инженер

213-2-183. У1-10

Узел 11.
Крепление перегородки
к стеновым панелям

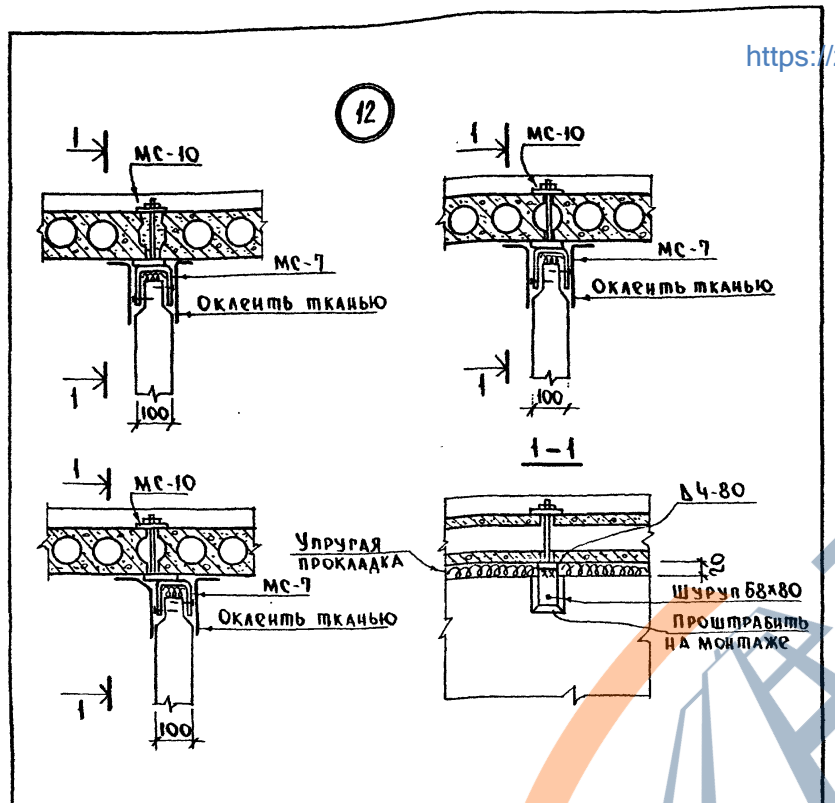
Стадия
р

Лист
1

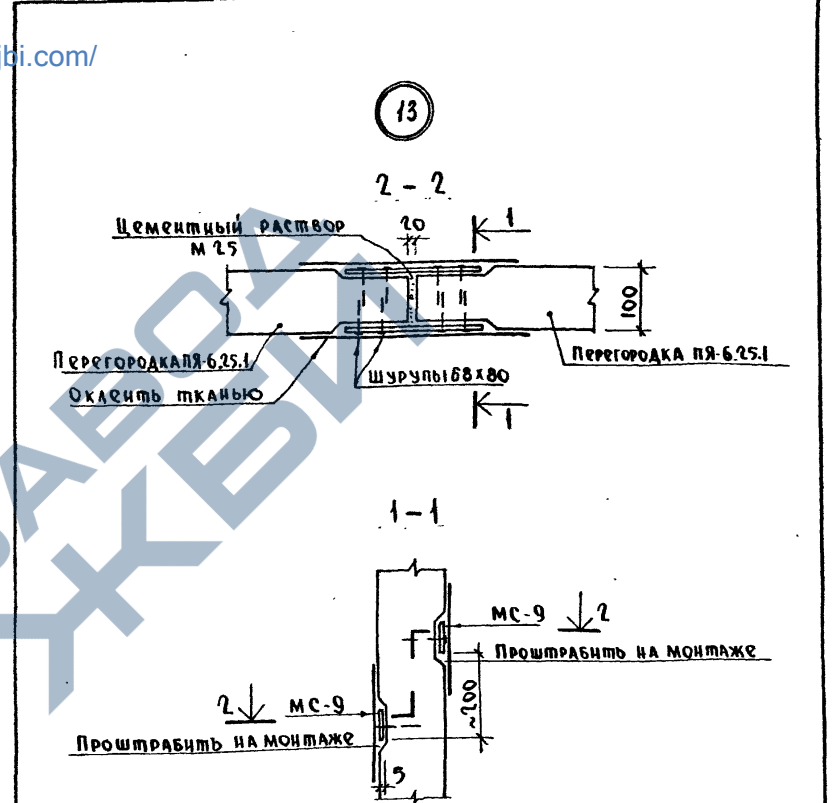
Листов
1

ГОСГРАНДАСТРОЙ
ЛенЗНИИЭП

<https://zavodjbi.com/>



1. отверстие для болта при установке МС-10 сверлить $d=14$ мм. в зоне пустот панелей.



И.О. КОМП. РАКОНСТР. ИНЖЕНЕР	КОРОВОКВИЧ КЕСЛИ РООЛ	<i>Кес</i> <i>Роол</i>
И.О. КОМП. РАКОНСТР. ИНЖЕНЕР	КОРОТКОВ	<i>Корт</i>

213-2-183. У1-11
Узел 12
Крепление перегородки к панелям перекрытия

СТАДЯЯ	Лист	Листов
Р		1
ГОСГРАЖДАНСТРОИ ЛЕНЗНИИЭП		

Формат 11

И.О. КОМП. РАКОНСТР. ИНЖЕНЕР
ПОДПИСЬ И ДАТА
ВЗАИМН. ЧИСТ. № 9

И.О. КОМП. РАКОНСТР. ИНЖЕНЕР	КОРОВОКВИЧ КЕСЛИ РООЛ	<i>Кес</i> <i>Роол</i>
И.О. КОМП. РАКОНСТР. ИНЖЕНЕР	КОРОТКОВ	<i>Корт</i>

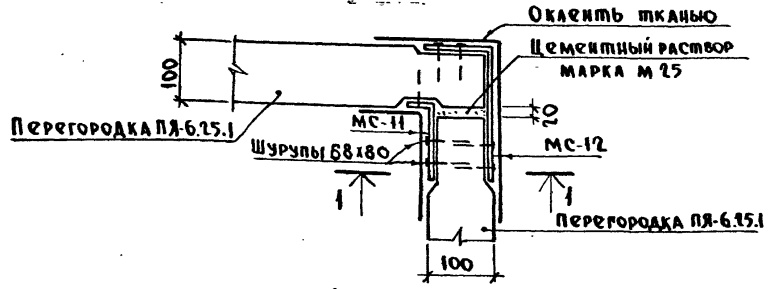
213-2-183. У1-12
Узел 13
Крепление перегородок на прямых участках

СТАДЯЯ	Лист	Листов
Р		1
ГОСГРАЖДАНСТРОИ ЛЕНЗНИИЭП		

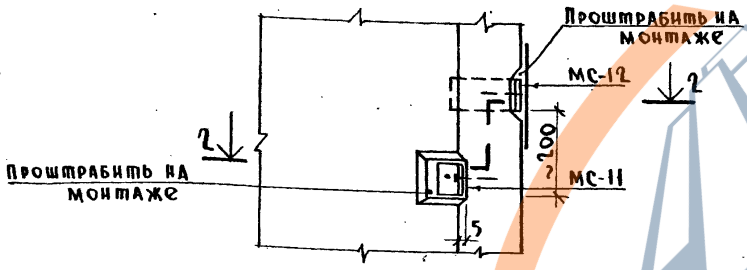
<https://zavodjbi.com/>

14

2-2

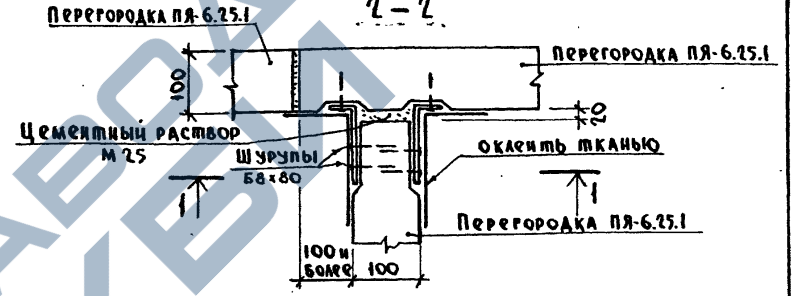


1-1

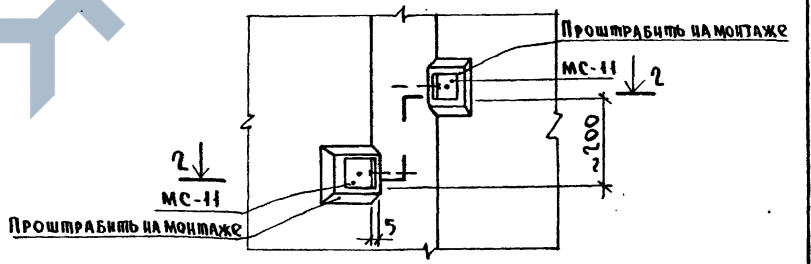


15

2-2



1-1



213-2-183. У1-13

Исполн.	Корожков В.В.	
Н. контр.	Кесли К.В.	
С. аконстр.	Роол	27.11.77
Инженер	Корожков	28.11.77

Узел 14.
Крепление перегородок
на углах.

Стадия	Лист	Листов
Р	1	1
ГОСГРАЖДАНСТРОЙ ЛенЗНИИЭП		

213-2-183. У1-14

Исполн.	Корожков В.В.	
Н. контр.	Кесли К.В.	
С. аконстр.	Роол	27.11.77
Инженер	Корожков	28.11.77

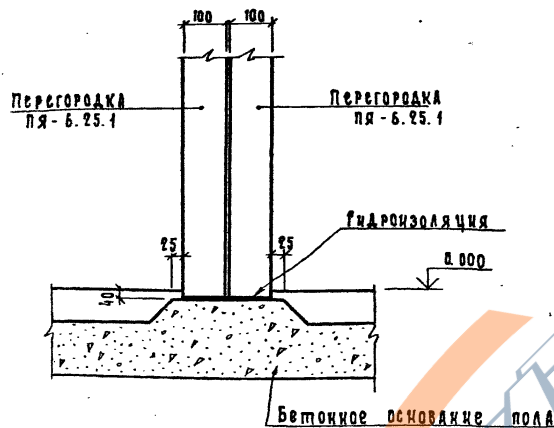
Узел 15.
Крепление перегородок
на примыкании.

Стадия	Лист	Листов
Р	1	1
ГОСГРАЖДАНСТРОЙ ЛенЗНИИЭП		

ИНЖЕНЕР КОРОЖКОВ В.В. И ТАБЛ. ВЗМ. ИВ. В.С.

<https://zavodjbi.com/>

18



213-2-183.У1-17

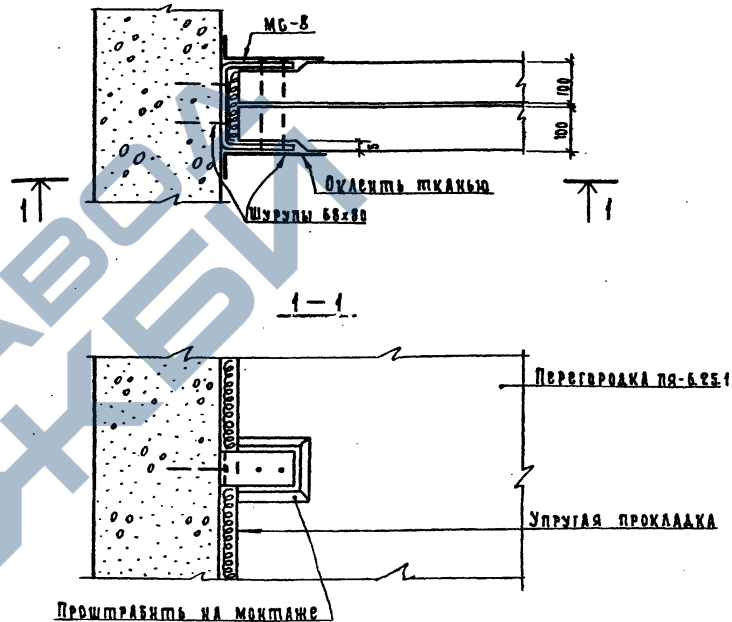
Узел 18
Установка перегородки
на пол 1 этажа

Стадия	Лист	Листов
Р		1

ГОСГРАЖДАНСТРОЙ
ЛенЗНИИЭП

Нач. отд.	Коровкович	<i>КК</i>
Н. контр.	Кесли	<i>Кес</i>
Гл. констр.	Роол	<i>Роол</i>
Инженер	Коротков	<i>Корт</i>

19



213-2-183.У1-18

Узел 19
Крепление перегородки
к стеновым панелям

Стадия	Лист	Листов
Р		1

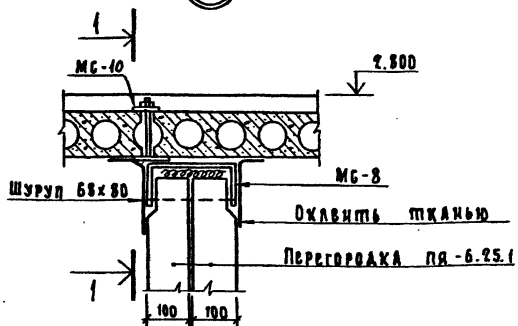
ГОСГРАЖДАНСТРОЙ
ЛенЗНИИЭП

И.в.к. 001 Подпись и должность. И.в.к.

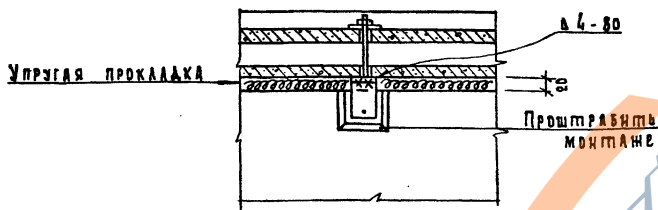
Нач. отд.	Коровкович	<i>КК</i>
Н. контр.	Кесли	<i>Кес</i>
Гл. констр.	Роол	<i>Роол</i>
Инженер	Коротков	<i>Корт</i>

<https://zavodjbi.com/>

20



1-1



Отверстие для болта при установке МС-10 сверлить d=14 мм в зоне пустот панелей.

213-2-183.У1-19

Нач. шта	Коровкевич	<i>Кор</i>
Н. контр	Кесан	<i>Кес</i>
Тех. контр	Род	<i>Род</i>
Инженер	Коротков	<i>Корт</i>

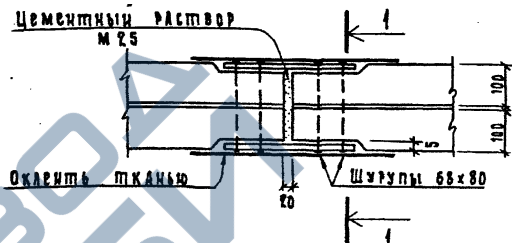
Узел 20
крепления перегородки
к панелям перекрытия

стандарт	лист	лист
Р		
ГОСТРЯНДИСТРОЙ ЛенЗНИИЭП		

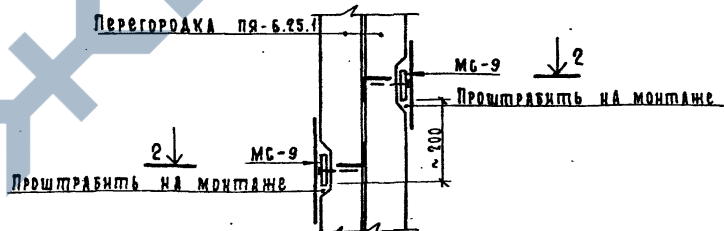
Формат И

21

2-2



1-1



Прострелить на монтаже

213-2-183.У1-20

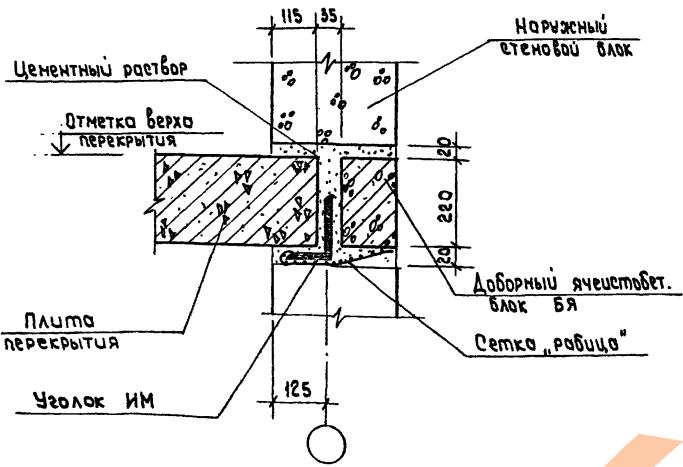
Нач. шта	Коровкевич	<i>Кор</i>
Н. контр	Кесан	<i>Кес</i>
Тех. контр	Род	<i>Род</i>
Инженер	Коротков	<i>Корт</i>

Узел 21
крепления перегородок
на прямых участках

стандарт	лист	лист
Р		
ГОСТРЯНДИСТРОЙ ЛенЗНИИЭП		

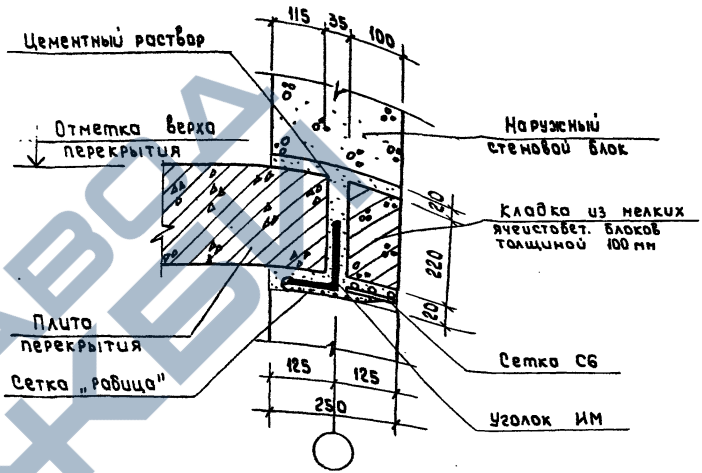
УТВ. РАД. ПОДПИСЬ И ДАТА ВЗЛОМ. ЧИЖИ

<https://zavodjbi.com/>



Уголок ИМ обернуть сеткой "рабица" и нижнюю поверхность оштукатурить.

213-2-183.41-23		Узел 25	
Маст. Коровьевич	Контр. Кесли	Инж. Рубин	
Станция	Лист	Листов	1
ГОСГРАЖДАНСТРОИ ЛенЗНИИЭП			

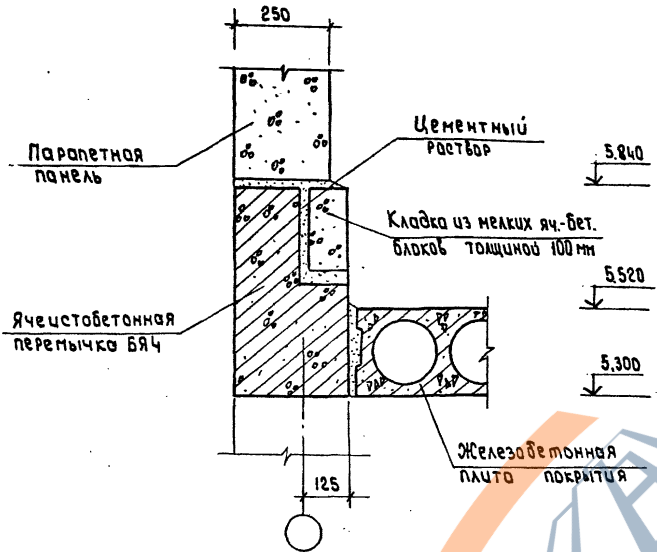


Уголок ИМ обернуть сеткой "рабица" и прикрепить ее к сетке СБ. Всю нижнюю поверхность оштукатурить.

Циклопобл. Побр. и догто бланк-инж.

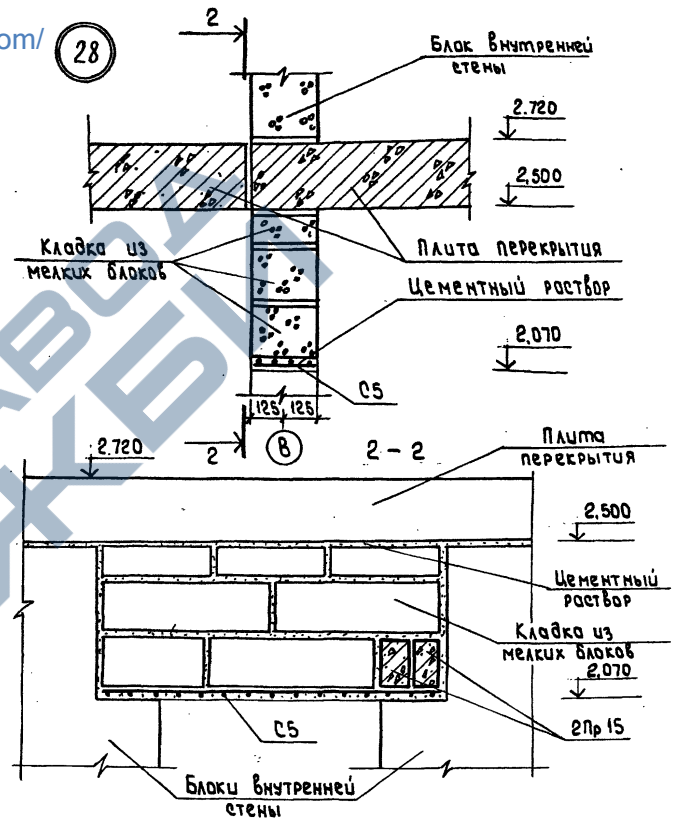
213-2-183.41-24		Узел 26	
Маст. Коровьевич	Контр. Кесли	Инж. Рубин	
Станция	Лист	Листов	1
ГОСГРАЖДАНСТРОИ ЛенЗНИИЭП			

27



<https://zavodjbi.com/>

28



213-2-183.91-25

Узел 27

Старая Лист / Листов
Р
ГОСГРАЖДАНСТРОЙ
ЛенЗНИИЭП

213-2-183.91-26

Узел 28

Старая Лист / Листов
Р
ГОСГРАЖДАНСТРОЙ
ЛенЗНИИЭП

Цикл покл. попл. и дата взам. чл. №

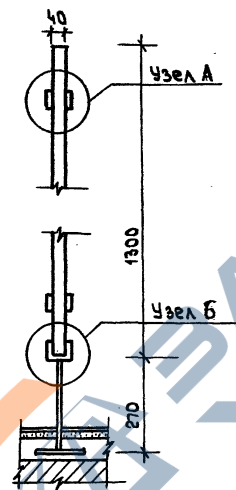
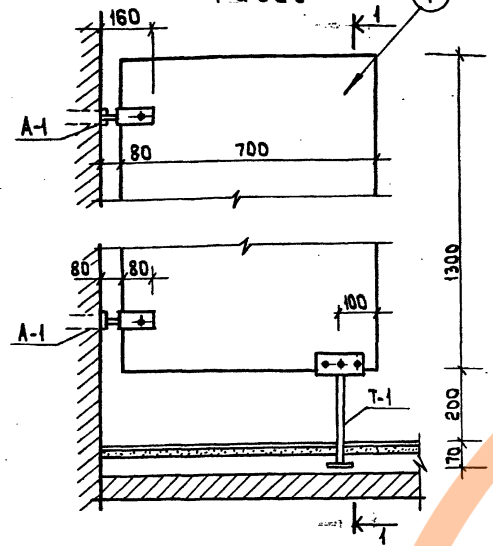
Нач. отд.	Коровакевич	<i>Кор</i>
Н.контр.	Кесаи	<i>Кес</i>
Г.контр.	Рова	<i>Ров</i>
Ст.инж.	Рубин	<i>Руб</i>

Цикл покл. попл. и дата взам. чл. №

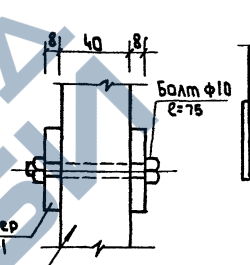
Нач. отд.	Коровакевич	<i>Кор</i>
Н.контр.	Кесаи	<i>Кес</i>
Г.контр.	Рова	<i>Ров</i>
Ст.инж.	Рубин	<i>Руб</i>

Установка экранов в санузлах Фасад

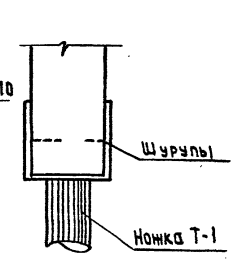
Размер 1-1 



Узел А



Узел Б



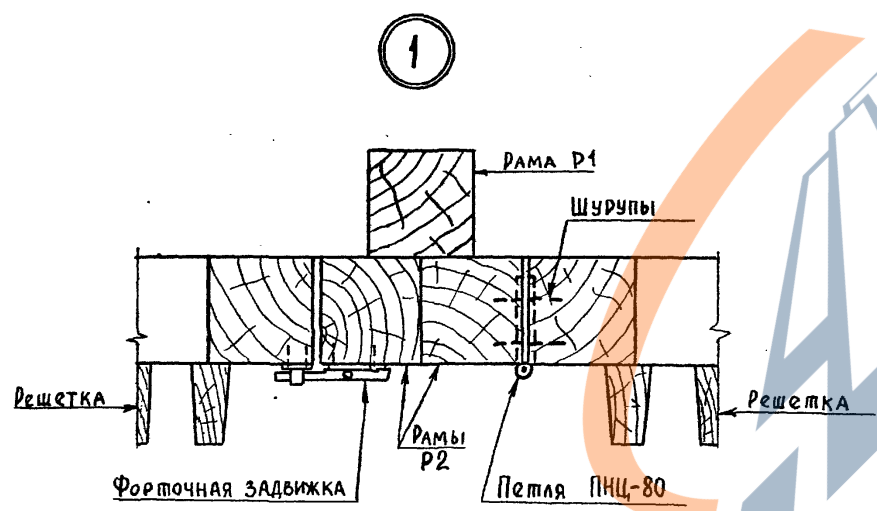
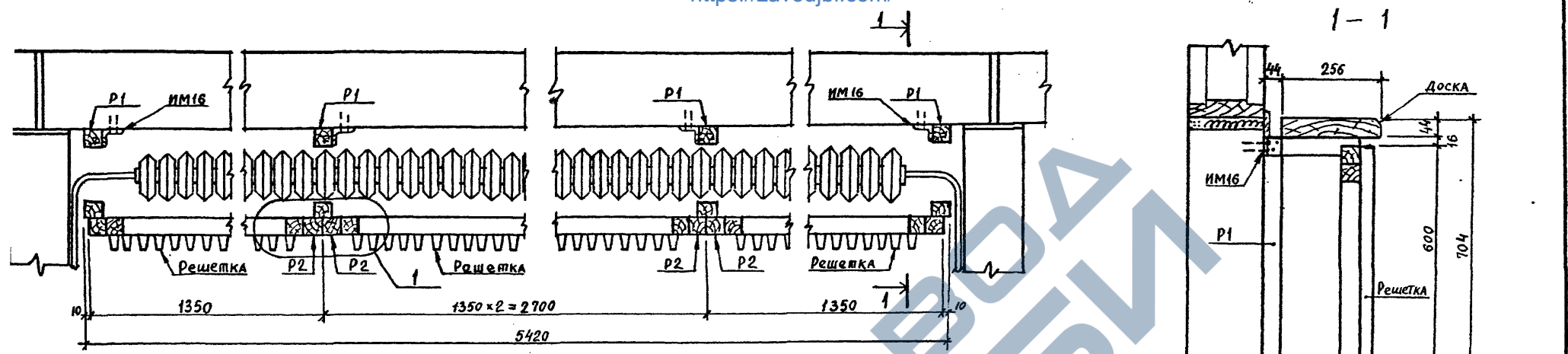
Древесно-стружечная плита 1300x100x40

Экран (поз.1) в санузлах выполняется из древесно-стружечной плиты с следующей окраской

<https://zavodji.com>

				213-2-183. У2-1			
Исполн.	Коровяков	Р		Узел 1. УСТАНОВКА ЭКРАНОВ В САМУЗЛАХ	Стадия	Лист	Листов
Проект.	Кесля	Р			Р		1
Инж.конст.	Руба	Р	28/12		ГОСГРАЖДАНСТРОЙ		
Старш.	Сакрлова	Р			ЛЕНЗНИИЭП		

<https://zavodjbi.com/>



1. Монтаж ограждения радиаторов производить после установки отопительных приборов.
2. Рамы P1 крепятся к стенам ИМ16 на шурупах $\phi 3,5$ мм (с предварительным просверливанием отверстий и закладкой пластмассовых дюбелей).
3. Решетки навешиваются после установки рам.

				213-2-183.92-2			
Нач. отд.	Коробкевич	<i>БК</i>		Узел 2. Крепление ограждения радиаторов.	Стадия	Лист	Листов
Н. контр.	Кесаи	<i>КС</i>			P		1
Гл. конст.	Роол	<i>Роол</i>	<i>27.17</i>		ГОСГРАЖДАНСТРОЙ ЛенЗНИИЭП		
Ст. арх.	Соколова	<i>С</i>					
Инженер	Коротков	<i>К</i>					

<https://zavodjbi.com/>