

ГОСУДАРСТВЕННЫЙ КОМИТЕТ СОВЕТА МИНИСТРОВ СССР ПО ДЕЛАМ СТРОИТЕЛЬСТВА  
/ ГОССТРОЙ СССР /

ТИПОВЫЕ КОНСТРУКЦИИ И ДЕТАЛИ ЗДАНИЙ И СООРУЖЕНИЙ

Серия 1.465 - 7

СБОРНЫЕ ЖЕЛЕЗОБЕТОННЫЕ ПРЕДВАРИТЕЛЬНО НАПРЯЖЕННЫЕ  
ПЛИТЫ ДЛЯ ПОКРЫТИЙ ПРОИЗВОДСТВЕННЫХ ЗДАНИЙ  
РАЗМЕРОМ 3×6 И 15×6 М СО СТЕРЖНЕВОЙ, ПРОВОЛОЧНОЙ И ПРЯДЕВОЙ АРМАТУРОЙ

Выпуск 4

Часть 2

РАБОЧИЕ ЧЕРТЕЖИ АРМАТУРНЫХ ИЗДЕЛИЙ И ЗАКЛАДНЫХ ДЕТАЛЕЙ  
ДЛЯ ПЛИТ РАЗМЕРОМ 15×6 М ДЛЯ ЛЕГКОСВРАСЫВАЕМОЙ КРОВЛИ

КФ ЦИТИП ИИВ. N12598-02

ГОСУДАРСТВЕННЫЙ КОМИТЕТ СОВЕТА МИНИСТРОВ СССР ПО ДЕЛАМ СТРОИТЕЛЬСТВА  
/ ГОССТРОЙ СССР /

ТИПОВЫЕ КОНСТРУКЦИИ И ДЕТАЛИ ЗДАНИЙ И СООРУЖЕНИЙ

Серия 1.465 - 7

СБОРНЫЕ ЖЕЛЕЗОБЕТОННЫЕ ПРЕДВАРИТЕЛЬНО НАПРЯЖЕННЫЕ  
ПЛИТЫ ДЛЯ ПОКРЫТИЙ ПРОИЗВОДСТВЕННЫХ ЗДАНИЙ  
РАЗМЕРОМ 3×6 и 15×6 м со стержневой, проволочной и прядевой арматурой

Выпуск 4

Часть 2

РАБОЧИЕ ЧЕРТЕЖИ АРМАТУРНЫХ ИЗДЕЛИЙ И ЗАКЛАДНЫХ ДЕТАЛЕЙ  
ДЛЯ ПЛИТ РАЗМЕРОМ 15×6 м для легкосбрасываемой кровли

РАЗРАБОТАНЫ  
ЦНИИПРОМЗАДАНИИ  
СОВМЕСТНО С КИИЖБ

УТВЕРЖДЕНЫ  
И ВВЕДЕНЫ В ДЕЙСТВИЕ  
С 1 ДЕКАБРЯ 1973 г.  
ПОСТАНОВЛЕНИЕ ГОССТРОЯ СССР  
ОТ 27 АВГУСТА 1973 г. № 174

И. И. КОМЕР	С. С. СЕРГЕЕВ	Зам. Директор	С. А. МАКАРОВА
Г. А. КОНСТАНТИНОВ	Б. В. ЗЕНДЕР	Дир. Лаборатории	Г. В. РАДИЧЕВ
И. А. ОТКОВ	И. П. СТРОВ	Ст. науч. сотрудник	А. С. СЫТОВ
В. А. КОЗЛОВ	В. В. БАЖАНОВ	Гл. инж. Лаборатории	О. Ф. РАДИЧЕВ
Г. А. КОЗЛОВ	Г. А. КОЗЛОВ	Гл. инж. Лаборатории	О. Ф. РАДИЧЕВ

12598-02

**СОДЕРЖАНИЕ**

	Лист	Стр.
Пояснительная записка. . . . .		2
Сетка СЗ. . . . .	I	3
Каркас КР2. . . . .	2	-
Каркас КР3. . . . .	3	-
Каркас КР4. . . . .	4	5
Каркас КР12 . . . . .	5	-
Каркас КР13 . . . . .	6	-
Петля строповочная ПС1. . . . .	7	5
Петля строповочная ПС2. . . . .	8	-
Закладные детали М1 <sup>Т</sup> и М1н. . . . .	9	6
Закладные детали М2 <sup>Т</sup> и М2н. . . . .	10	7
Закладная деталь М4. . . . .	11	8
Закладная деталь М5. . . . .	12	-
Закладная деталь М6. . . . .	13	-
Закладные детали М7, М8. . . . .	14	-

**ПОЯСНИТЕЛЬНАЯ ЗАПИСКА**

1. Часть 2 выпуска 4 серии I 465-7 содержит рабочие чертежи арматурных изделий и закладных деталей для плит размером 1,5х6 м для легкобросываемой кровли.
2. Состав серии I.465-7, а также общие указания по изготовлению арматурных изделий и закладных деталей приведены в выпуске 0 настоящей серии.
3. Спецификация арматурных изделий и закладных деталей, а также выборка стали на плиту приведены в части I выпуска 4.
4. Петли строповочные (см.листы 7 и 8 ) разработаны в 2-х вариантах. Основной вариант - выступающие петли ПС1 и ПС3.

Строповочные петли ПС2 и ПС4 (с падающим кольцом предназначены для плит, при бетонировании которых не допускается наличие элементов, выступающих над поверхностью плиты.

Строповочные петли, принятые в рабочих чертежах, соответствуют унифицированным петлям серии I.400-9 "Унифицированные строповочные петли для подъема сборных железобетонных конструкций зданий и сооружений промышленных предприятий," вып. I.

5. Опорная закладная деталь (см.листы 9 и 10 ) разработана в двух вариантах:

закладная деталь М1<sup>Т</sup> (М1н) - без торцевой пластинки, предназначена для применения в плитах с внутренней анкерной стержневой напрягаемой арматуры (объемной обоями, высаженные головки) а также в плитах с проволоочной и прядевой напрягаемой арматурой.

Закладная деталь М2<sup>Т</sup> (М2н) - с торцевой пластинкой, предназначена для применения в плитах с анкерной стержневой напрягаемой арматуры путем приварки шайб.

Изготовление закладных деталей М1 и М2 может производиться контактной точечной или ручной дуговой электросваркой.

6. При изготовлении арматурных изделий и закладных деталей контактную точечную сварку и дуговую электросварку производить, руководствуясь "Указаниями по сварке соединений арматуры и закладных деталей железобетонных конструкций" СН 398-69.

7. При изготовлении плит для легкобросываемой кровли в опалубочной форме плит серии 755-66/69, вып. II (см.п. 2.9 пояснительной записки к вып. 0) поз. 56 каркаса Кр4 готбить длиной 120 мм.

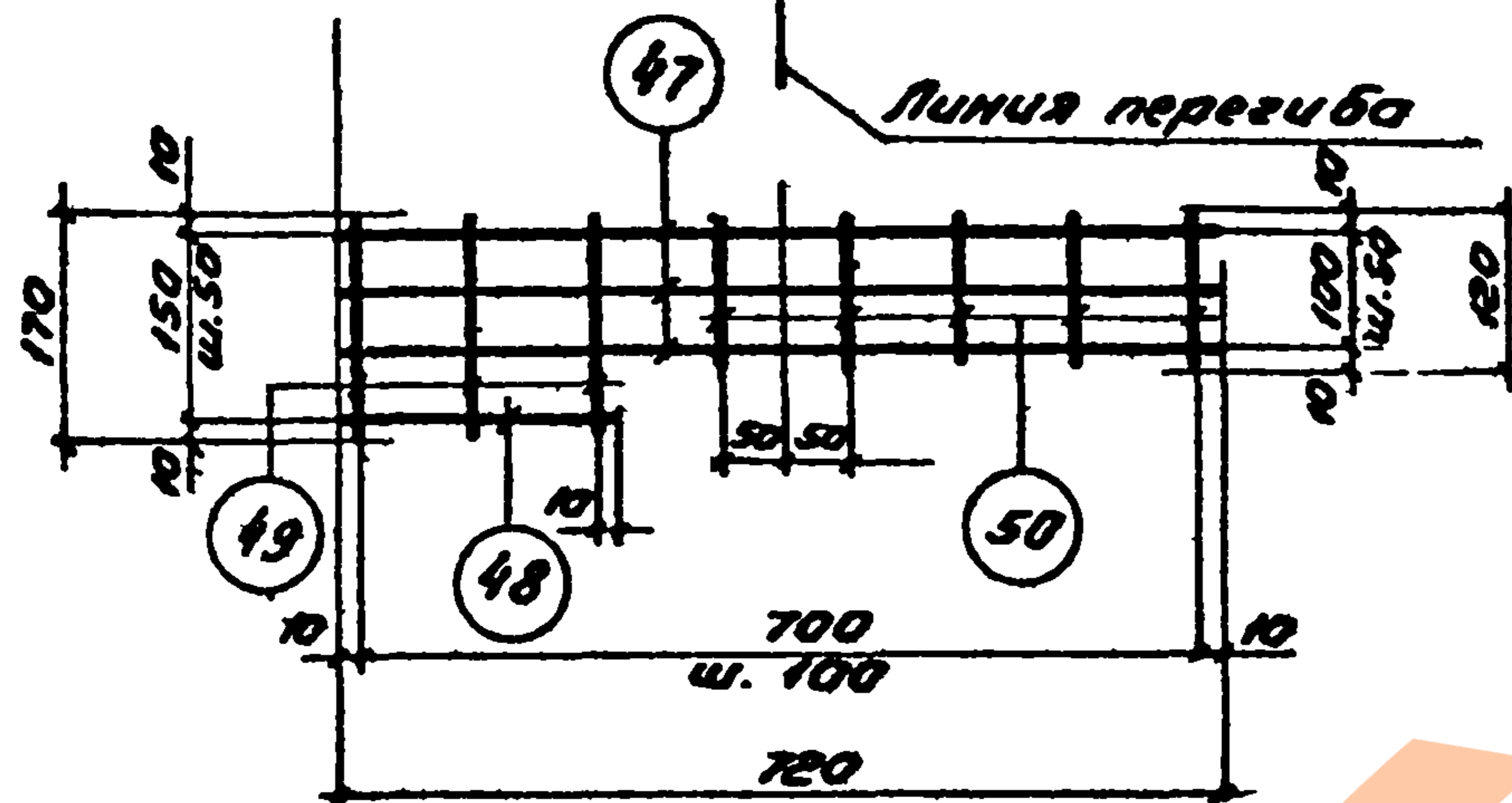
И. Конструктор В. Волынский  
 Т. Инженер Д. Д. Д.  
 Дата выпуска 1973  
 ЦНИИПромзданий  
 Москва

ТК	Железобетонные плиты покрытия размером 1,5х6 м для легкобросываемой кровли	Серия I.465-7
1973	Содержание. Пояснительная записка.	Вып. 4 Часть 2

12598-02

Проект № 1172  
 Дата выпуска: 1973г.  
 2. Массив

СЗ в готовом (согнутом) виде.

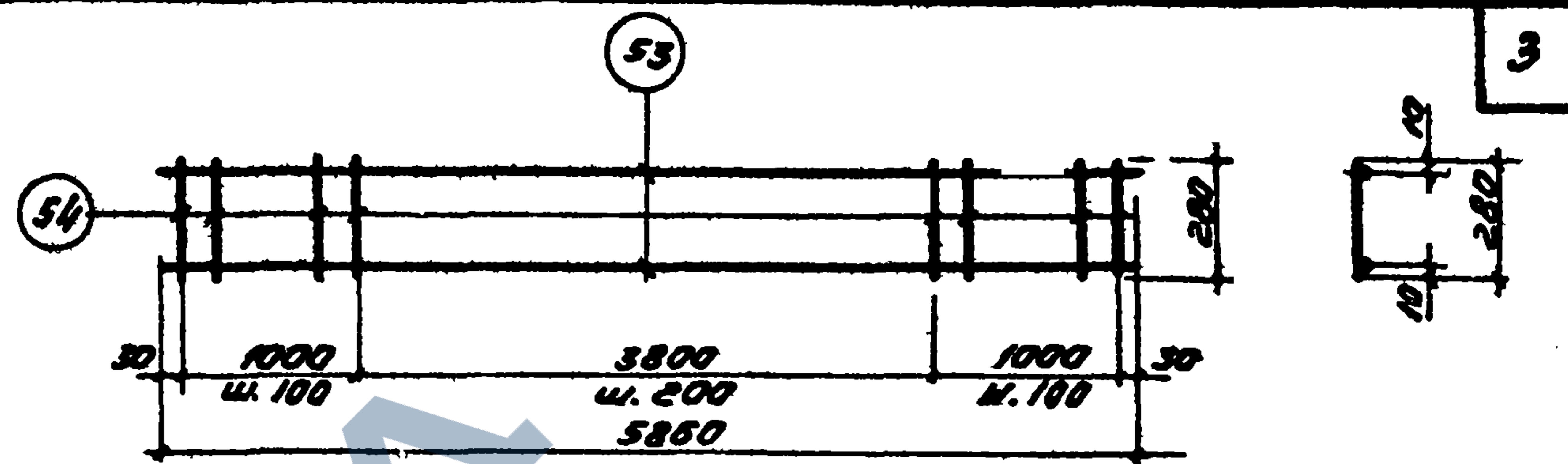


СЗ

Спецификация и выборка стали на одно изделие

Длина изделия	№ поз	φ мм	Длина м	Кол-во штук	Выборка стали		
					φ мм	Общая длина м	Масса кг
	47	4B I	720	3	4B I	3,5	0,4
	48	4B I	220	1			
	49	4B I	170	3			
	50	4B I	120	5	Итого		0,4

TK	Железобетонные плиты покрытий размером 1,5x6 м для легкобросываемой кровли.	Серия 1.465-7
1973	Сетка СЗ	Вып. 4 Лист Часть 2 1

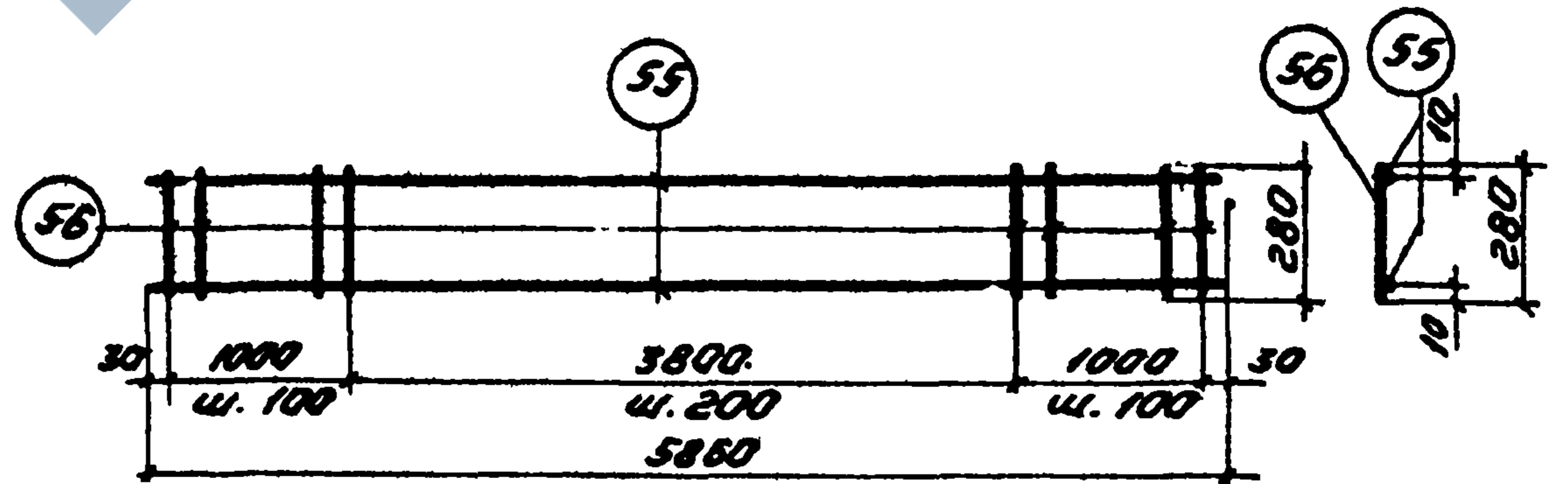


KP2

Спецификация и выборка стали на одно изделие

Марка изделия	№ поз	φ мм	Длина м	Кол-во штук	Выборка стали		
					φ мм	Общая длина м	Масса кг
KP2	53	6A III	5860	2	6B I	22,9	5,1
	54	6A III	280	40	Итого		5,1

TK	Железобетонные плиты покрытий размером 1,5x6 м для легкобросываемой кровли.	Серия 1.465-7
1973	Каркас KP2	Вып. 4 Лист Часть 2 2



KP3

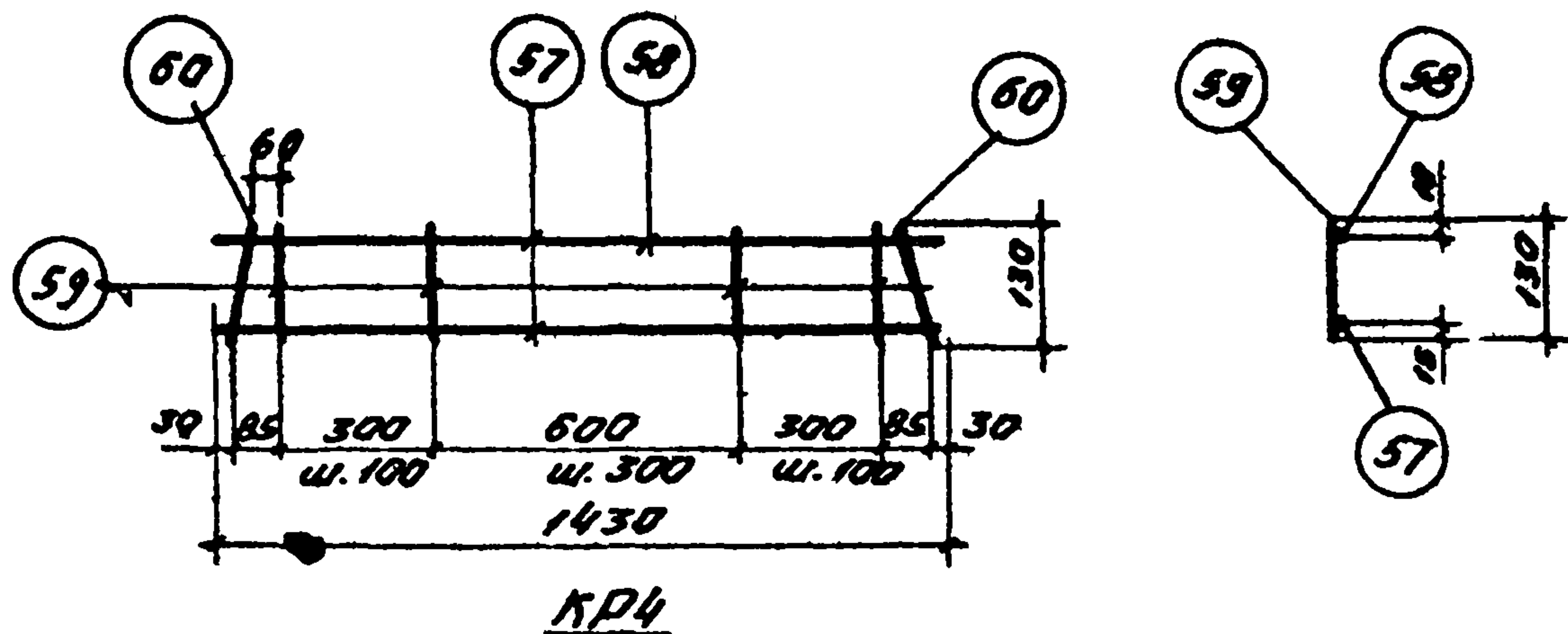
12598-02

Спецификация и выборка стали на одно изделие.

Марка изделия	№ поз.	φ мм	Длина м	Кол-во штук	Выборка стали		
					φ мм	Общая длина м	Масса кг
KP3	55	8A III	5860	2	8A III	22,9	9,0
	56	8A III	280	40	Итого		9,0

TK	Железобетонные плиты покрытий размером 1,5x6 м для легкобросываемой кровли.	Серия 1.465-7
1973	Каркас KP3	Вып. 4 Лист Часть 2 3

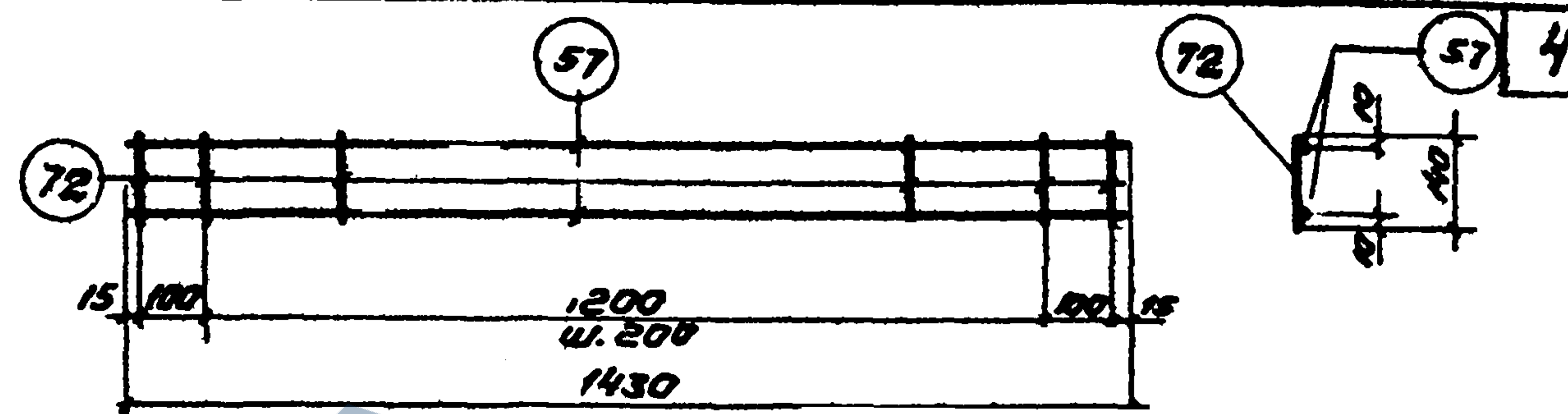
1. Проект № 1400/1  
 2. Технический  
 3. Проект № 1400/1  
 4. Проект № 1400/1  
 5. Проект № 1400/1  
 6. Проект № 1400/1  
 7. Проект № 1400/1  
 8. Проект № 1400/1  
 9. Проект № 1400/1  
 10. Проект № 1400/1  
 11. Проект № 1400/1  
 12. Проект № 1400/1  
 13. Проект № 1400/1  
 14. Проект № 1400/1  
 15. Проект № 1400/1  
 16. Проект № 1400/1  
 17. Проект № 1400/1  
 18. Проект № 1400/1  
 19. Проект № 1400/1  
 20. Проект № 1400/1  
 21. Проект № 1400/1  
 22. Проект № 1400/1  
 23. Проект № 1400/1  
 24. Проект № 1400/1  
 25. Проект № 1400/1  
 26. Проект № 1400/1  
 27. Проект № 1400/1  
 28. Проект № 1400/1  
 29. Проект № 1400/1  
 30. Проект № 1400/1  
 31. Проект № 1400/1  
 32. Проект № 1400/1  
 33. Проект № 1400/1  
 34. Проект № 1400/1  
 35. Проект № 1400/1  
 36. Проект № 1400/1  
 37. Проект № 1400/1  
 38. Проект № 1400/1  
 39. Проект № 1400/1  
 40. Проект № 1400/1  
 41. Проект № 1400/1  
 42. Проект № 1400/1  
 43. Проект № 1400/1  
 44. Проект № 1400/1  
 45. Проект № 1400/1  
 46. Проект № 1400/1  
 47. Проект № 1400/1  
 48. Проект № 1400/1  
 49. Проект № 1400/1  
 50. Проект № 1400/1  
 51. Проект № 1400/1  
 52. Проект № 1400/1  
 53. Проект № 1400/1  
 54. Проект № 1400/1  
 55. Проект № 1400/1  
 56. Проект № 1400/1  
 57. Проект № 1400/1  
 58. Проект № 1400/1  
 59. Проект № 1400/1  
 60. Проект № 1400/1  
 61. Проект № 1400/1  
 62. Проект № 1400/1  
 63. Проект № 1400/1  
 64. Проект № 1400/1  
 65. Проект № 1400/1  
 66. Проект № 1400/1  
 67. Проект № 1400/1  
 68. Проект № 1400/1  
 69. Проект № 1400/1  
 70. Проект № 1400/1  
 71. Проект № 1400/1  
 72. Проект № 1400/1  
 73. Проект № 1400/1  
 74. Проект № 1400/1  
 75. Проект № 1400/1  
 76. Проект № 1400/1  
 77. Проект № 1400/1  
 78. Проект № 1400/1  
 79. Проект № 1400/1  
 80. Проект № 1400/1  
 81. Проект № 1400/1  
 82. Проект № 1400/1  
 83. Проект № 1400/1  
 84. Проект № 1400/1  
 85. Проект № 1400/1  
 86. Проект № 1400/1  
 87. Проект № 1400/1  
 88. Проект № 1400/1  
 89. Проект № 1400/1  
 90. Проект № 1400/1  
 91. Проект № 1400/1  
 92. Проект № 1400/1  
 93. Проект № 1400/1  
 94. Проект № 1400/1  
 95. Проект № 1400/1  
 96. Проект № 1400/1  
 97. Проект № 1400/1  
 98. Проект № 1400/1  
 99. Проект № 1400/1  
 100. Проект № 1400/1



Спецификация и выборка стали на одно изделие

Марка изделия	№ позиции	φ	Длина	Кол-во	Выборка стали		
					φ	Общая длина	Масса
		мм	мм	шт.	мм	м	кг
KR4	57	φ8AIII	1430	1	8AIII	1,7	0,7
	58	φ4BII	1430	1	4BII	2,60	0,3
	59	φ4BII	130	9			
	60	φ8AIII	130	2	Итого:		1,0

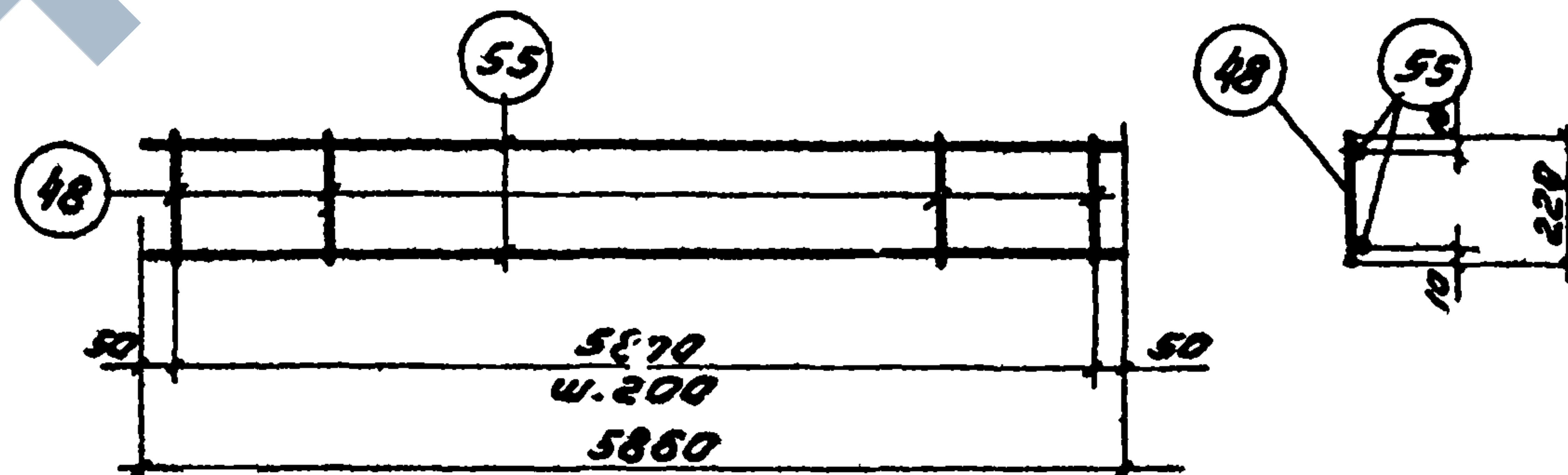
TK	Железобетонные плиты покрытия размером 1,5х6м для легкобрасываемой кровли.	Серия 1.465-7
1973	Каркас KR4	Вып. 4 Лист 4



KR12  
Спецификация и выборка стали на одно изделие.

Марка изделия	№ поз.	φ	Длина	Кол-во	Выборка стали		
					φ	Общая длина	Масса
		мм	мм	шт.	мм	м	кг
KR12	57	8AIII	1430	2	8AIII	2,9	1,2
	72	4BII	140	9	4BII	1,3	0,2
	Итого						1,4

TK	Железобетонные плиты покрытия размером 6,5х6м для легкобрасываемой кровли	Серия 1.465-7
1973	Каркас KR12	Вып. 4 Лист 5



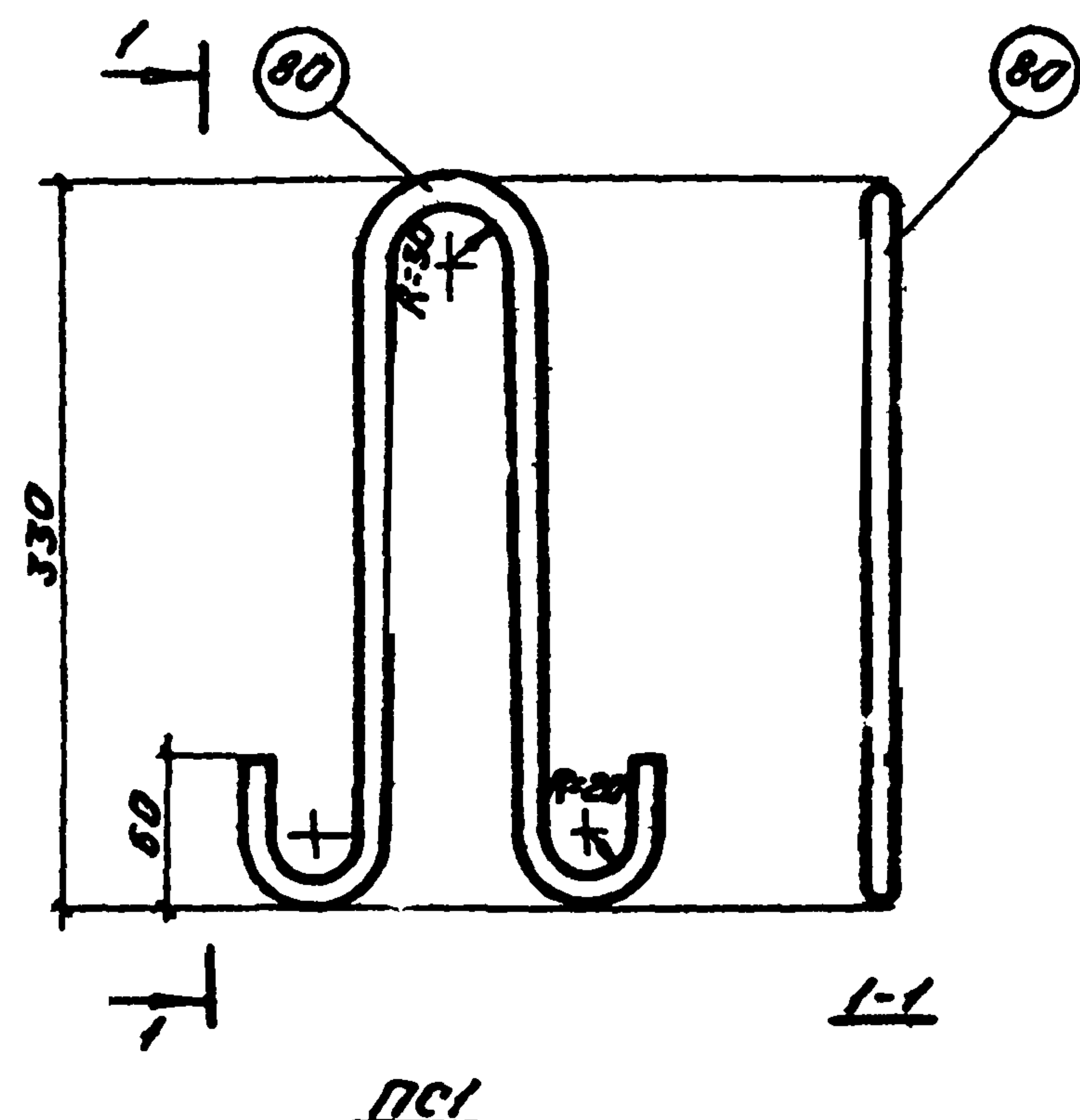
KR13  
№998-02  
Спецификация и выборка стали на одно изделие.

Марка изделия	№ поз.	φ	Длина	Кол-во	Выборка стали		
					φ	Общая длина	Масса
		мм	мм	шт.	мм	м	кг
KR13	55	8AIII	5860	2	8AIII	11,8	4,7
	48	4BII	220	30	4BII	6,5	0,5
	Итого						5,3

TK	Железобетонные плиты покрытия размером 6,5х6м для легкобрасываемой кровли	Серия 1.465-7
1973	Каркас KR13	Вып. 4 Лист 6

Ин. конструкторское бюро  
г. Минск, ул. Мухоморова, 1973  
Дата выпуска

ИНЖЕНЕР  
Посева



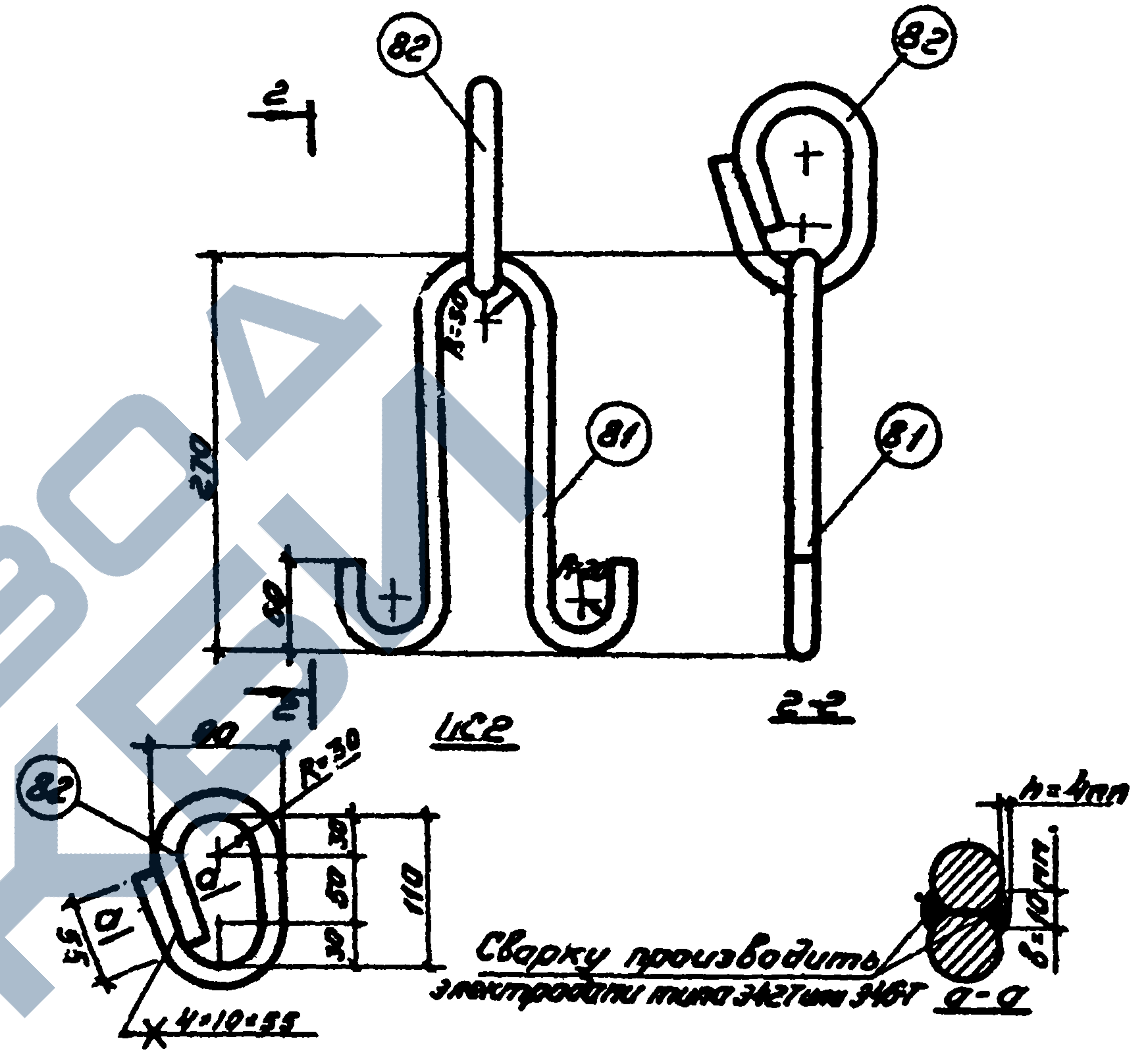
Спецификация и выборка стали на одно изделие

Марка изделия	№ поз.	Ф мм	Длина мм	Кол-во штук	Выборка стали		
					Ф мм	Общая длина м	Масса кг
ПС1	80	10АЭ	850	1	10АЭ	0,85	0,5
						Итого	0,5

Примечание

Петля строповочная ПС1 предназначена для плит, при бетонировании которых допускается наличие элементов, выступающих над поверхностью полки.

ТК	Железобетонные плиты покрытий размером 1,5х6м для легкобросываемой кривли.	Серия 1.465-7
1973	Петля строповочная ПС1	Вып. 4 Лист 7 Часть 2



Сварку производить электродом типа ЭАЭТМ 346Т А-А

Марка изделия	№ поз.	Ф мм	Длина мм	Кол-во штук	Выборка стали		
					Ф мм	Общая длина м	Масса кг
ПС2	81	10АЭ	730	1	16АЭ	0,40	0,65
	82	16АЭ	400	1	10АЭ	0,73	0,45
						Итого	1,1




Примечание:

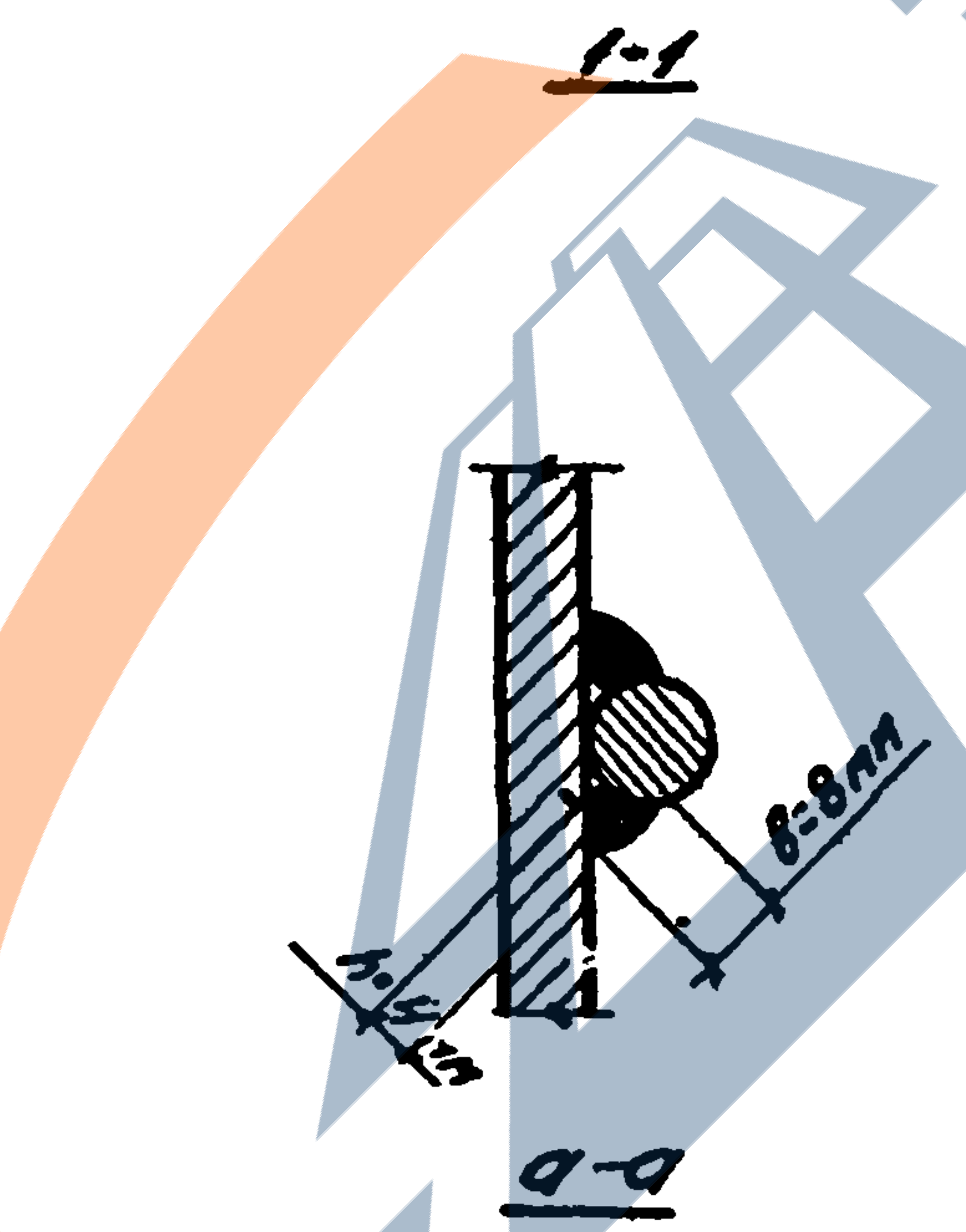
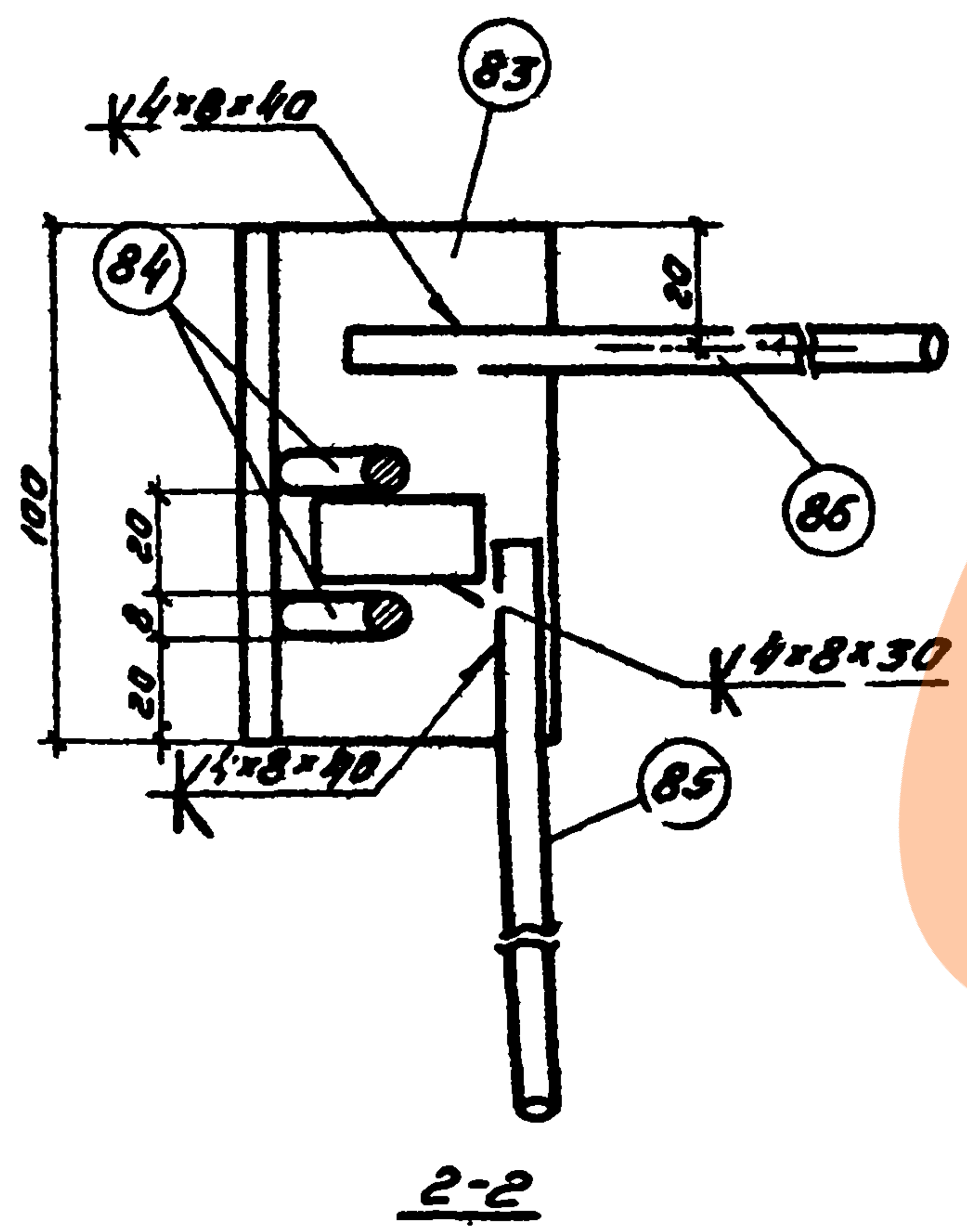
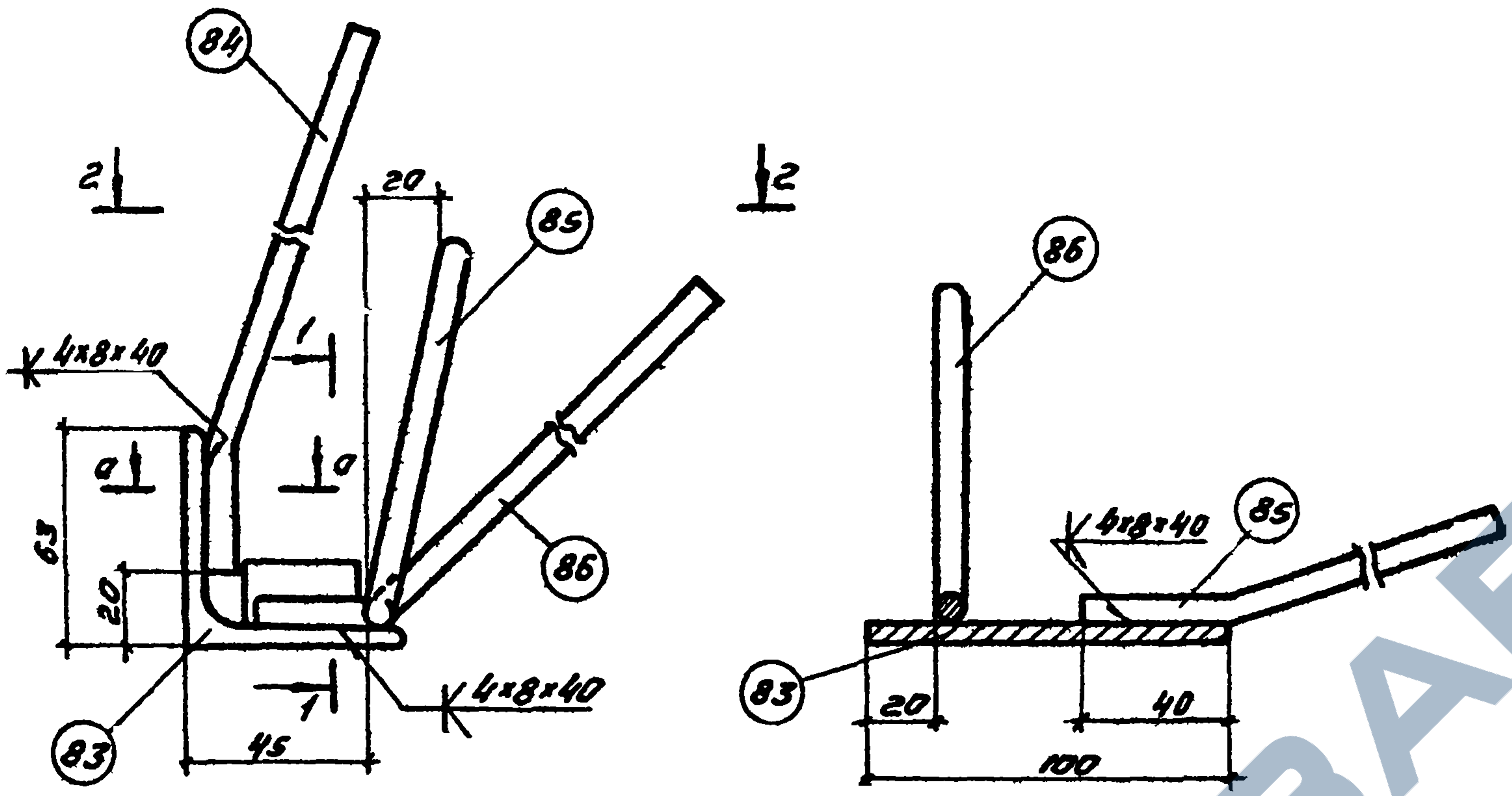
Петля строповочная ПС2 предназначена для плит при бетонировании которых не допускается наличие элементов выступающих над поверхностью полки.

12598-02

ТК	Железобетонные плиты покрытий размером 1,5х6м для легкобросываемой кривли.	Серия 1.465-7
1973	Петля строповочная ПС2	Вып. 4 Лист 8 Часть 2

Спецификация и выборка стали на одно изделие

Порядк. изделие	№ поз.	Эскиз	Ф или диаметр	Длина мм	Кол-во штук	Выборка стали		
						Ф или диаметр мм	Общая длина м	Масса кг
	83	Уголок	63x6	100	1	63x6	0.1	0.6
	84		8AIII	250	2	Ф8AIII	1.5	0.6
	85		8AIII	540	1			
	86		8AIII	390	1	Уголок		1.2
	87	(см. пункт п. 2)	16AIII	30	1			



Примечания:

1. Приварку стержней к поз. 83 производить контактной точечной (не менее 2<sup>х</sup> точек на стержень) или дуговой (в=8мм, h=4мм) сваркой в соответствии с требованиями. Указаний по сварке соединяющей арматуры и закладных деталей железобетонных конструкций СН 393-69. При дуговой сварке применять электроды типа Э42А-Ф.
2. Каратыш-фиксатор (поз. 87) может изготавливаться из любого класса свариваемой стали.
3. В разрезе 1-1 поз. 87 условно не показана.

М1 (М1н зеркально)

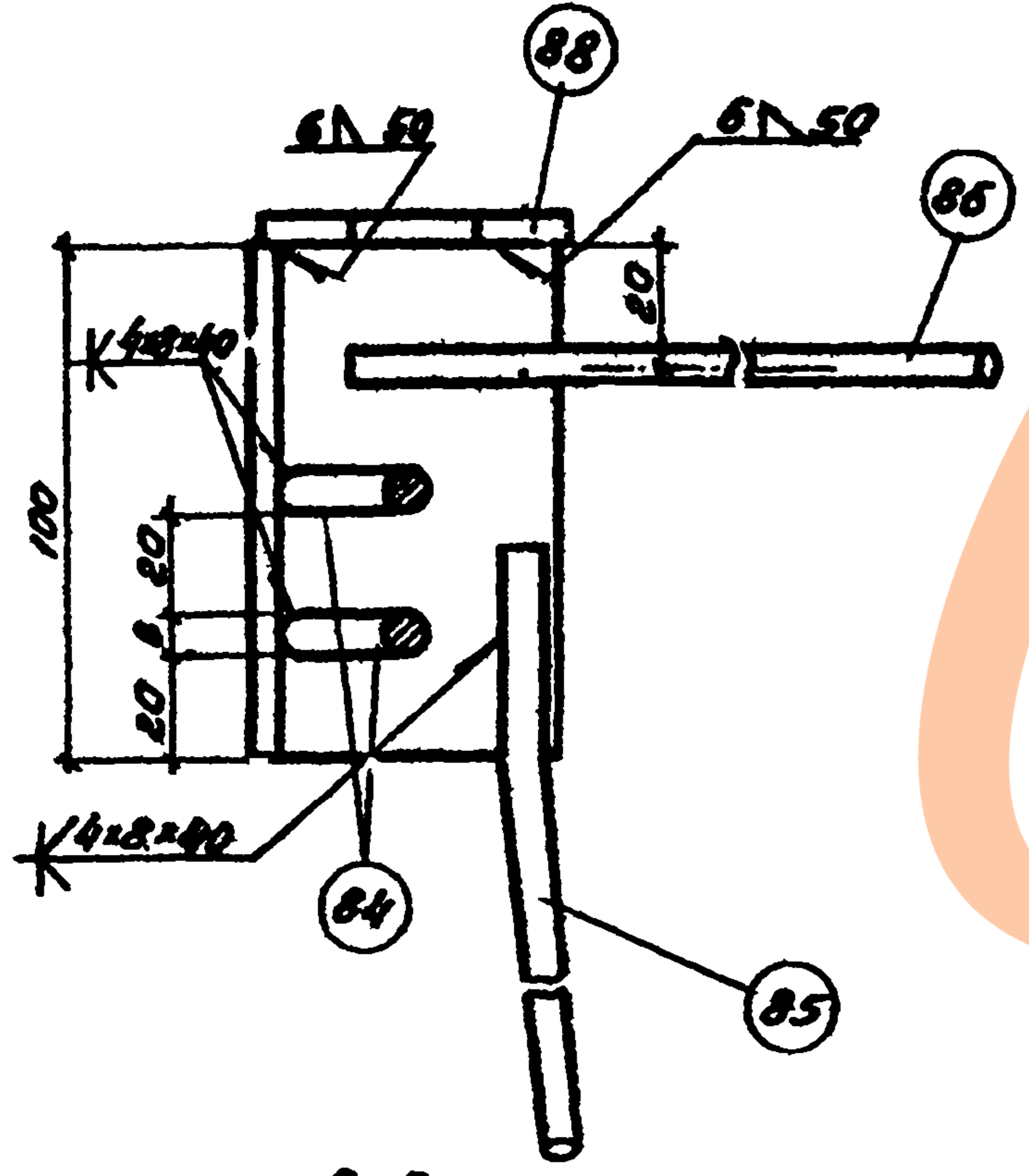
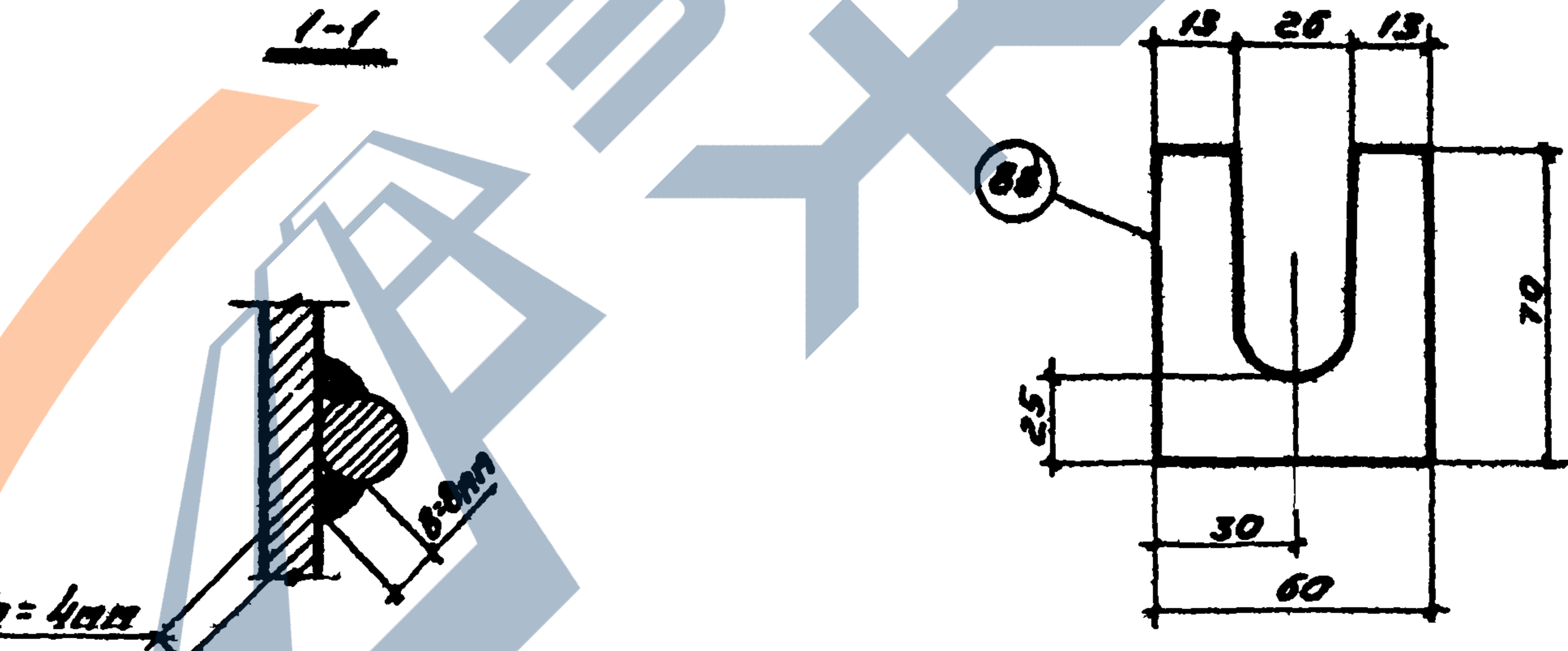
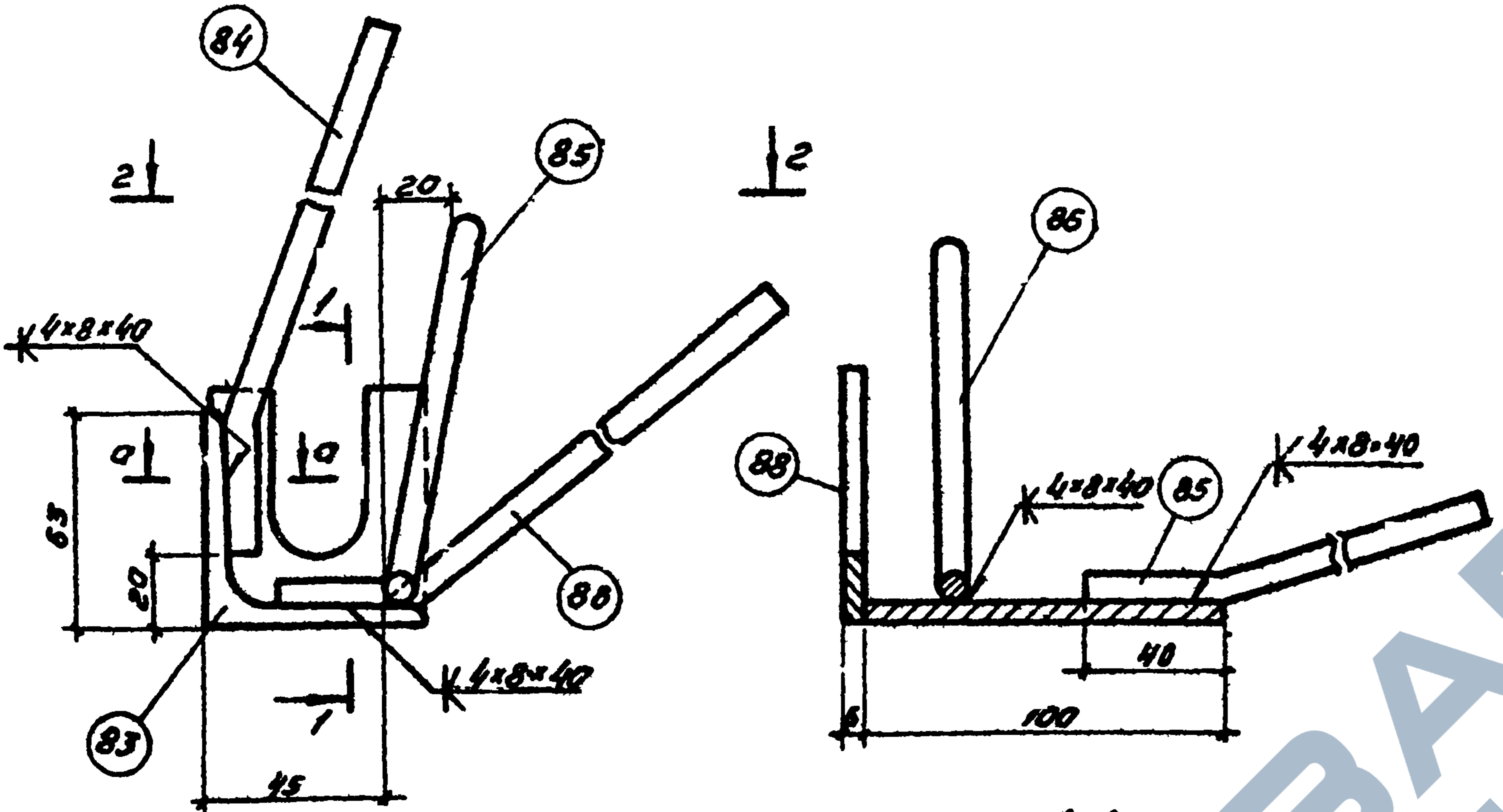
12598-02

ТК	Железобетонные плиты покрытий размером 1,5x6м для легкосборваемой кровли.	Серия 1.465-7.
1973	Закладные детали М1 и М1н	Вип. 4 Лист Часть 2 9

ШИПРОМЗДНИ  
 2. Доска 9  
 Дата выпуска 1973  
 Выпущено шт. 100  
 Введено в эксплуатацию 1973  
 Инженер В.И.Иванов  
 Проверено А.В.Васильев  
 Утверждено И.И.Иванов  
 Исполнитель В.И.Иванов

Спецификация и выборка стали на одно изделие

Марка изделия	№ поз	Элемент	Фили сечение мм	Длина мм	Кол-во штук	Выборка стали		
						Фили сечение мм	Общая длина м	Масса кг
М2н	83	Узелок	63x6	100	1	63x6	0,1	0,6
	84	40 210	8АТ	250	2	8АТ	1,5	0,6
	85	40 500	8АТ	540	1	80x6	0,07	0,2
	86	40 350	8АТ	390	1	Утого		1,40
	88	Полосовая сталь	60x6	70	1			



М2н (М2н зеркало)

Примечание

1. Приварку стержней к поз. 83 производить контактной точечной (не менее 2х точек на стержень) или дуговой (8-8мм, h=4мм) сваркой в соответствии с требованиями «Указаний по сварке соединений арматуры и закладных деталей железобетонных конструкций» СН 393-69. При дуговой сварке применять электроды типа Э42А-Ф.

12598-02

ТК	Железобетонные плиты открытий размером 1,5x1м для легкосборной кровли.	серия 1.466-7
1973	Закладные детали М2н и М2н	вып. 4 лист 10

ЦНИИПромзданий  
 г. Москва  
 Дата выпуска: 1973г.  
 Проект: М2н

