

ГОСУДАРСТВЕННЫЙ КОМИТЕТ СОВЕТА МИНИСТРОВ СССР ПО ДЕЛАМ СТРОИТЕЛЬСТВА

<https://zavodjpi.com/>

ТИПОВЫЕ КОНСТРУКЦИИ И ДЕТАЛИ ЗДАНИЙ И СООРУЖЕНИЙ

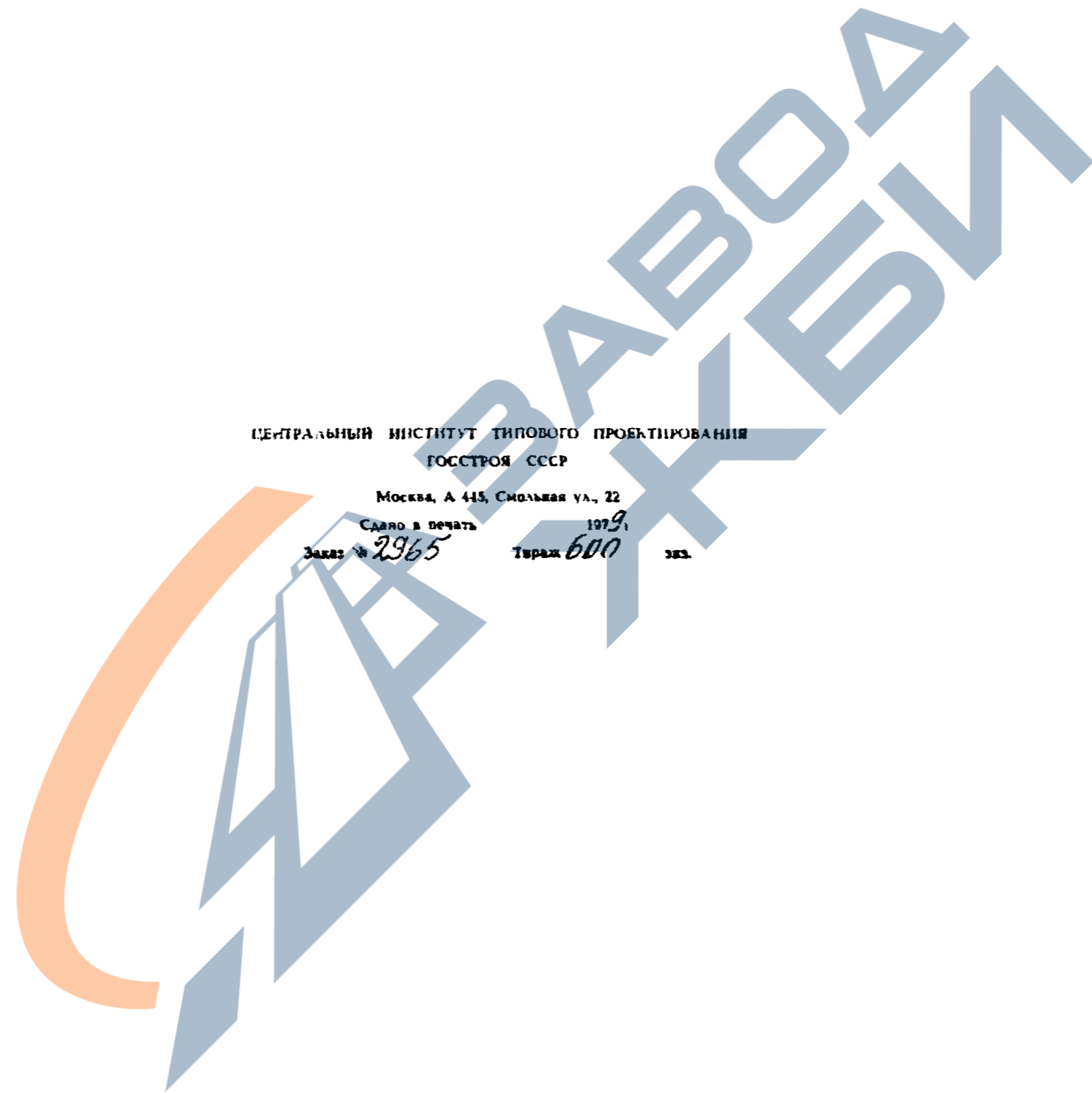
СЕРИЯ 1450-2

ЛЕСТНИЦЫ ОТКРЫТЫЕ

ВЫПУСК 0

УКАЗАНИЯ ПО ПРИМЕНЕНИЮ  
МОНТАЖНЫЕ СХЕМЫ ЛЕСТНИЦ

[13288-01](https://zavodjpi.com/)  
ЦЕНА 1-20



ЦЕНТРАЛЬНЫЙ ИНСТИТУТ ТИПОВОГО ПРОЕКТИРОВАНИЯ  
ГОССТРОЯ СССР

Москва, А 415, Смольная ул., 22

Сдано в печать 1979,

Заказ № 2965

Тираж 600

зет.

ТИПОВЫЕ КОНСТРУКЦИИ И ДЕТАЛИ ЗДАНИЙ И СООРУЖЕНИЙ

СЕРИЯ 1450-2

ЛЕСТНИЦЫ ОТКРЫТЫЕ

СОСТАВ ПРОЕКТА:

- ВЫПУСК 0      УКАЗАНИЯ ПО ПРИМЕНЕНИЮ  
                  МОНТАЖНЫЕ СХЕМЫ ЛЕСТНИЦ
- ВЫПУСК 1      ЖЕЛЕЗОБЕТОННЫЕ КОНСТРУКЦИИ
- ВЫПУСК 2      СТАЛЬНЫЕ КОНСТРУКЦИИ

ВЫПУСК 0

РАЗРАБОТАНЫ  
ИИИ ПРОМСТРОЙПРОЕКТ

УТВЕРЖДЕНЫ  
Отделом типового проектиро-  
вания и организации проектно-  
исследовательских работ  
Госстроя СССР  
Протокол от 20 мая 1974г.



## ПОЯСНИТЕЛЬНАЯ ЗАПИСКА

<https://zavodjbi.com>

1. Чертежи открытые лестницы разработаны в соответствии с планом типового проектирования на 1974г. (раздел II, пункт 10) и на основании программы, утвержденной отделом типового проектирования и организации проектно-исследовательских работ Госстроя СССР.

2. В состав серии входят:

- Выпуск 0. Указания по применению. Монтажные схемы лестниц.
- Выпуск 1. Железобетонные конструкции.
- Выпуск 2. Стальные конструкции.

3. В выпуске 0 приведены:

- общая пояснительная записка к серии;
- номенклатура типов лестниц;
- примеры применения открытых лестниц в одноэтажном производственном здании;
- монтажные планы и разрезы лестниц;
- монтажные узлы и архитектурные детали;
- рабочие чертежи перил лестниц.

4. В настоящей серии разработаны открытые лестницы, предназначенные для связи смежного производственного помещения с 2-3 этажами (т.е. административно-бытовыми помещениями (встроенными, пристроенными, отдельно стоящими с галереями и т.п.) при высотах этажей 3,3; 3,6 и 4,2 м.

5. Лестницы запроектированы дополнительно к основным эвакуационным лестницам (расчитанным по СНиП II-я. 5-70), эстетически улучшают интерьеры производственных залов и могут быть рекомендованы для применения в зданиях с повышенными требованиями к интерьерам.

6. В качестве основных несущих конструкций лестниц приняты стальные рамы, состоящие из стоек и горизонтальных косоуров, не связанные с основным каркасом здания. Лестничные марши запроектированы на одном косоуре с уклоном 1:2

7. Стойки стальные рам заделаны в кирпичные стены толщиной 640 мм, связующиеся элементами поперечной жесткости лестниц.

Высота этих стен определяется в конкретном проекте.

8. Сборные железобетонные ступени и площадки шириной 1,2 метра решены коваными и привариваются к стальным конструкциям косоуров.

9. Стойки ограждений привариваются к стальным окармливающим уголкам ступеней и площадок.

10. Облицовка поверхностей ступеней и площадок и вопросы окраски должны быть решены в конкретном проекте.

11. Стальные конструкции косоуров; распорки и связи могут быть оштукатурены цементно-известковым раствором по сетке, в соответствии с деталями на листе АС-27.

12. Спецификация на стальные перила для каждой из лестниц дана исходя из примыкания лестницы одной продольной стороной к стене.

Горизонтальная нормативная нагрузка на поручни перил принята 100 кг/м.

13. При разработке рабочих чертежей открытых лестниц учтен опыт проектирования аналогичных конструкций для Волжского и Камского автомобильных заводов.

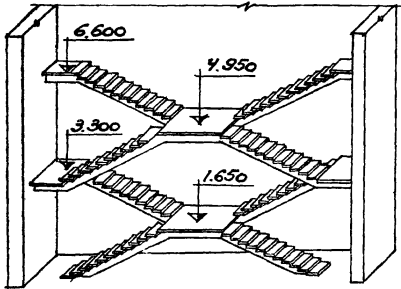
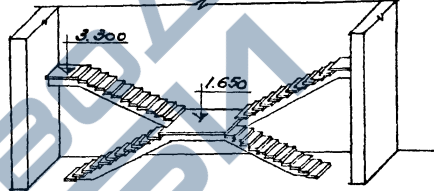
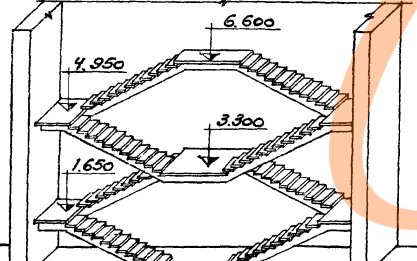
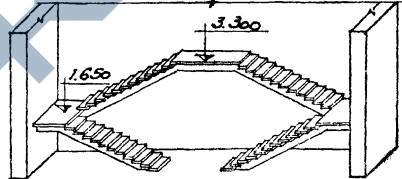
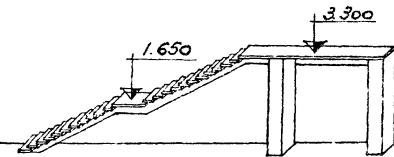
14. Все элементы лестниц косоуры, стойки, распорки и связи должны изготавливаться в заводских условиях, в соответствии со СНиП III-В. 5-62 "Металлические конструкции". Правила изготовления, монтажа и приемки. Перед установкой конструкции лестниц должна быть произведена усиленная сборка рам, причем особое внимание следует уделять тщательности и качеству приварки угловых накладок, обеспечивающих общую жесткость конструкции. Монтаж лестниц осуществлять на болтах М20 и сварке, в соответствии со СНиП III-В. 5-52 "Высоту сварных швов принимать 6 мм, кроме оговоренных

ТК 1974	Лестницы открытые	Серия 1450-2
	Пояснительная записка	Выпуск лист 0 АС-П

<https://zavodjbi.com>

# НОМЕНКЛАТУРА ТИПОВ ЛЕСТНИЦ (I)

<https://zavodjbi.com/>

№ ЛЕСТНИЦЫ	Общий вид	№№ листов		№ ЛЕСТНИЦЫ	Общий вид	№№ листов	
		Выпуск 0	Выпуск 2			Выпуск 0	Выпуск 2
1.		РС-7, 8, 26-31, 34, 35.	КМ-1, 15-17, 23-25, 28, 42-50, 52, 54.	3.		РС-11, 26-31, 34, 35.	КМ-3, 15, 17, 23, 28, 42, 44-49, 52, 54.
2.		РС-9, 10, 26-31, 34, 35.	КМ-2, 15-17, 23, 26, 37, 43-50, 52, 54.	4.		РС-12, 26-31, 34, 35.	КМ-4, 15, 16, 23, 29, 43, 45-50, 52, 54.
		РС-13, 26-31, 34, 35.	КМ-5, 15, 23, 0, 45-53.	5.			

Выпуск 1 (Железобетонные конструкции) заказывать полностью для каждого типа лестниц.

<https://zavodjbi.com/>

ТК	ЛЕСТНИЦЫ ОТКРЫТЫЕ	СЕРИЯ 1.450-2
1974	Номенклатура типов лестниц (I)	Выпуск листов 0 РС-1

# НОМЕНКЛАТУРА ТИПОВ ЛЕСТНИЦ (II)

<https://zavodjbi.com/>

№ ЛЕСТНИЦЫ	ОБЩИЙ ВИД	№ ЛИСТОВ		№ ЛЕСТНИЦЫ	ОБЩИЙ ВИД	№№ ЛИСТОВ	
		ВЫПУСК 0	ВЫПУСК 2			ВЫПУСК 0	ВЫПУСК 2
6		РС-14, 15, 26-30, 32, 34, 35	КМ-6, 19-21, 23, 31, 49, 56-64, 66, 68, 69.	8		РС-18, 19, 26-30, 32, 34, 35.	КМ-8, 19-21, 23, 34, 35, 49, 56-64, 66, 68, 69
7		РС-16, 17, 26-30, 32, 34, 35.	КМ-7, 19-21, 23, 32, 33, 36, 49, 55-64, 66, 68, 69.	9		РС-20, 26-30, 32, 34, 35.	КМ-9, 19, 21, 23, 35, 49, 55-63, 66, 68, 69.

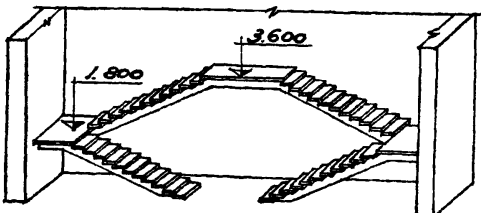
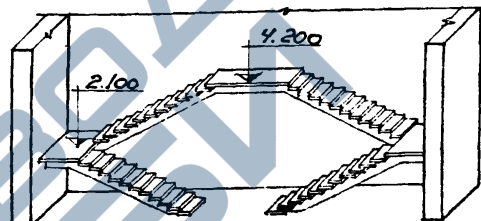
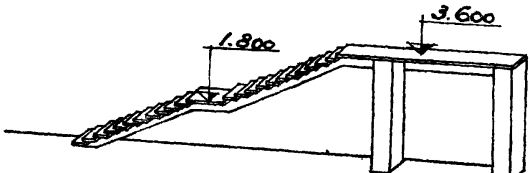
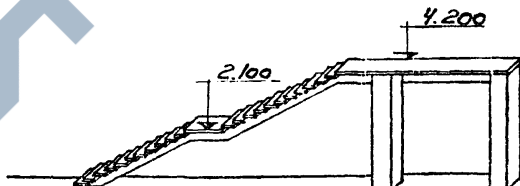
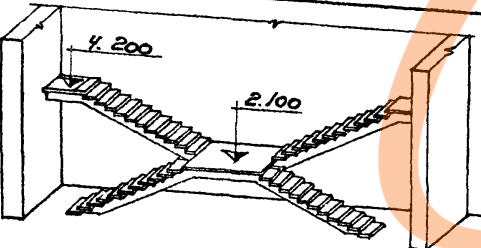
Выпуск 1 (железобетонные конструкции) заказывать полностью для каждого типа лестниц.

ТК	ЛЕСТНИЦЫ ОТКРЫТЫЕ	СЕРИЯ 1.450-2
1974	НОМЕНКЛАТУРА ТИПОВ ЛЕСТНИЦ (II)	ВЫПУСК ЛИСТ 0 РС-2

<https://zavodjbi.com/>

# НОМЕНКЛАТУРА ТИПОВ ЛЕСТНИЦ (III)

<https://zavodjbi.com/>

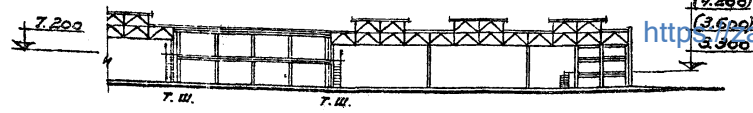
№ ЛЕСТНИЦЫ	ОБЩИЙ ВИД	№№ ЛИСТОВ		№ ЛЕСТНИЦЫ	ОБЩИЙ ВИД	№№ ЛИСТОВ	
		Выпуск 0	Выпуск 2			Выпуск 0	Выпуск 2
10		ЛС-21, 26-30, 32, 34, 35	КМ-10, 19, 20, 23, 37, 49, 56, 59-64, 66, 69.	13		ЛС-24, 26-30, 33-35.	КМ-13, 19, 20, 23, 40, 49, 56, 59-64, 66, 69.
11		ЛС-22, 26-30, 32, 34, 35	КМ-11, 19, 23, 38, 49, 59-68	14		ЛС-25, 26-30, 33-35	КМ-14, 19, 23, 41, 49, 59-68
12		ЛС-23, 26-30, 33-35.	КМ-12, 19, 21, 23, 39, 49, 55, 57-63, 66, 68, 69.				

Выпуск 1 (ЖЕЛЕЗОБЕТОННЫЕ КОНСТРУКЦИИ) ЗАКАЗЫВАТЬ ПОЛНОСТЬЮ ДЛЯ КАЖДОГО ТИПА ЛЕСТНИЦ

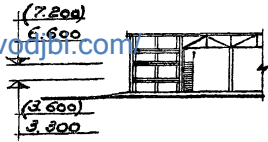
ТК 1974	Лестницы открытые	Серия 1.450-2
	Номенклатура типов лестниц (III)	Выпуск 0 ЛС-3

<https://zavodjbi.com/>

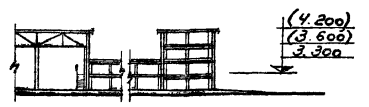
РАЗРЕЗ 1-1



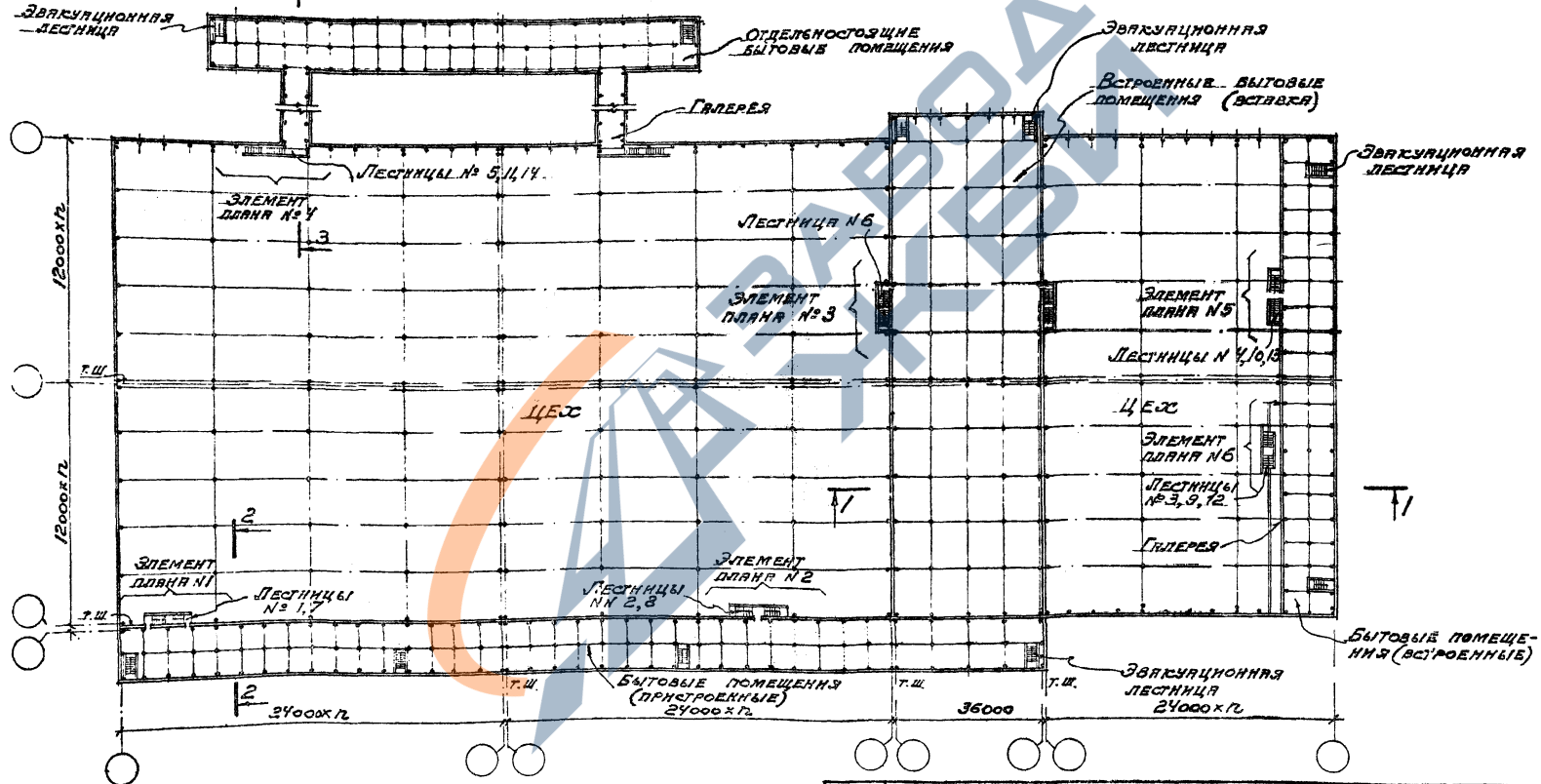
РАЗРЕЗ 2-2



РАЗРЕЗ 3-3



ПЛАН НА ОТМ. 7.200



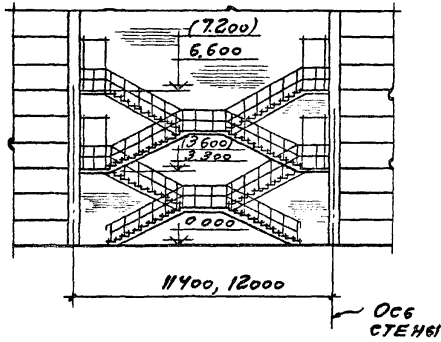
ПРИМЕЧАНИЕ:

Элементы планов см. листы АС-5; АС-6.

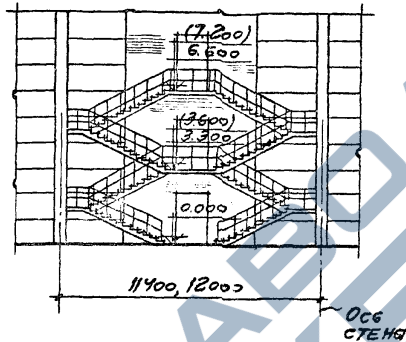
<https://zavodjbr.ru/>

<b>Лестницы открытые</b>		Серия <b>1.450-2</b>
1974	Примеры применения открытых лестниц в одноэтажном производственном здании	Выпуск ЛПО О АС-4

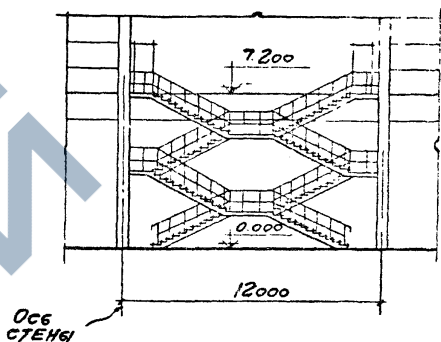
ВНД по 1-1



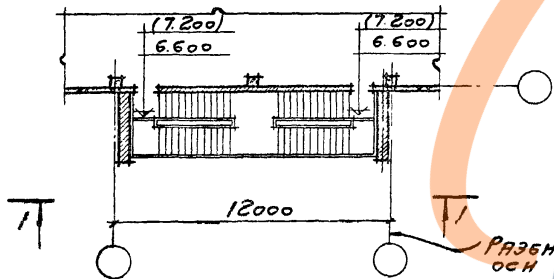
ВНД по 2-2  
<https://zavodjbi.com/>



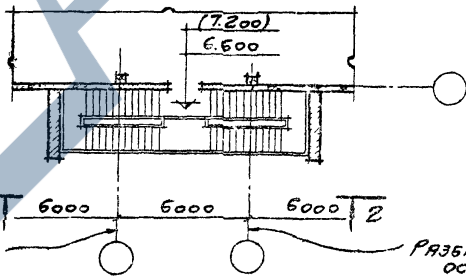
ВНД по 3-3



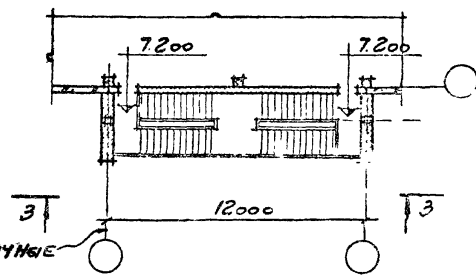
ЭЛЕМЕНТ ПЛАНА №1  
для ЛЕСТНИЦ №№ 1,7



ЭЛЕМЕНТ ПЛАНА №2  
для ЛЕСТНИЦ №№ 2,8



ЭЛЕМЕНТ ПЛАНА №3  
для ЛЕСТНИЦ №6



ДИЗАЙНЕР: С.И. РАКОВА

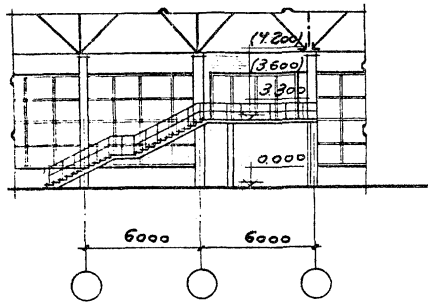
г. Москва

<https://zavodjbi.com/>

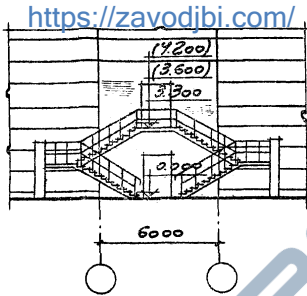
ТК 1974	ЛЕСТНИЦЫ ОТКРЫТЫЕ	СЕРИЯ 1.450-2
	ЭЛЕМЕНТЫ ПЛАНОВ №№ 1,2 и 3	ВЫПУСК ЛИС 7 АС-6

13288-01/3

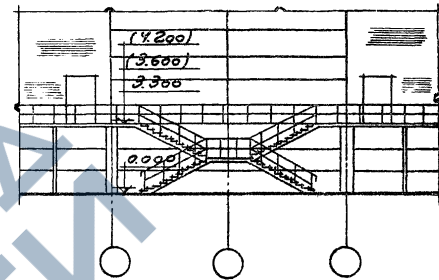
Вид по 1-1



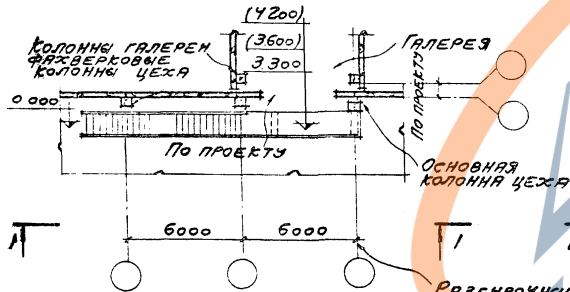
Вид по 2-2



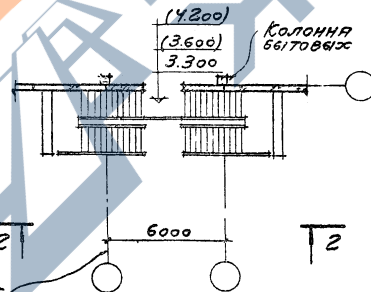
Вид по 3-3



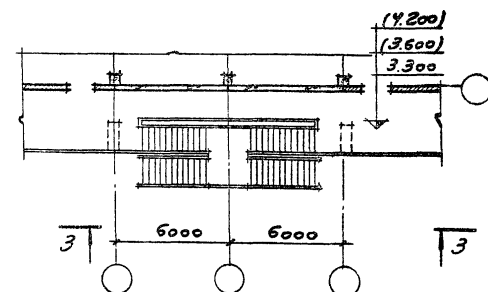
ЭЛЕМЕНТ ПЛАНА №4  
для лестниц №5, 11, 14



ЭЛЕМЕНТ ПЛАНА №5  
для лестниц №4, 10, 13



ЭЛЕМЕНТ ПЛАНА №6  
для лестниц №3, 9, 12



РАЗНОВОУЧНЫЕ ОСИ ЦЕХА

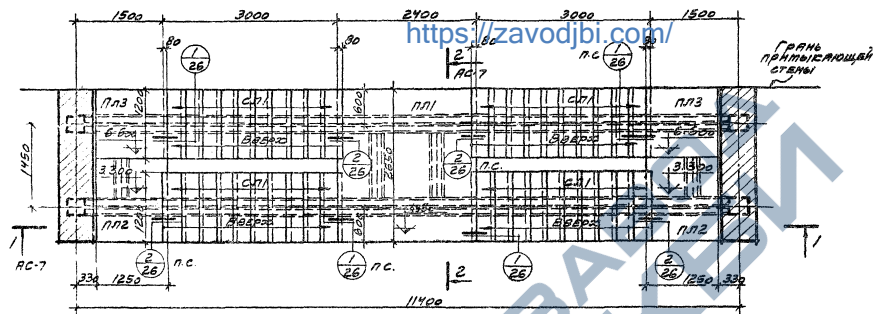
<https://zavodjbi.com/>

1974	ЛЕСТНИЦЫ ОТКРЫТЫЕ	СЕРИЯ 1.450-2
ЭЛЕМЕНТЫ ПЛАНОВ №4, 5, 6		ВНИМАНИЕ ЛИСТ РС-6



3-3

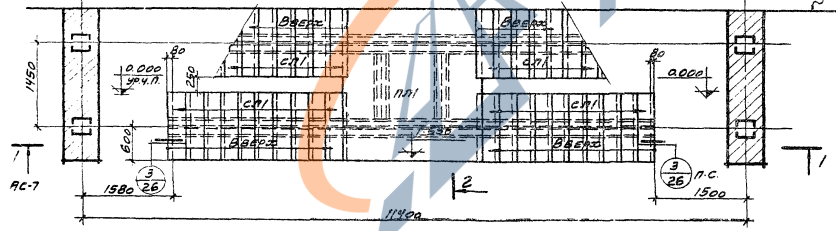
<https://zavodjbi.com/>



4-4

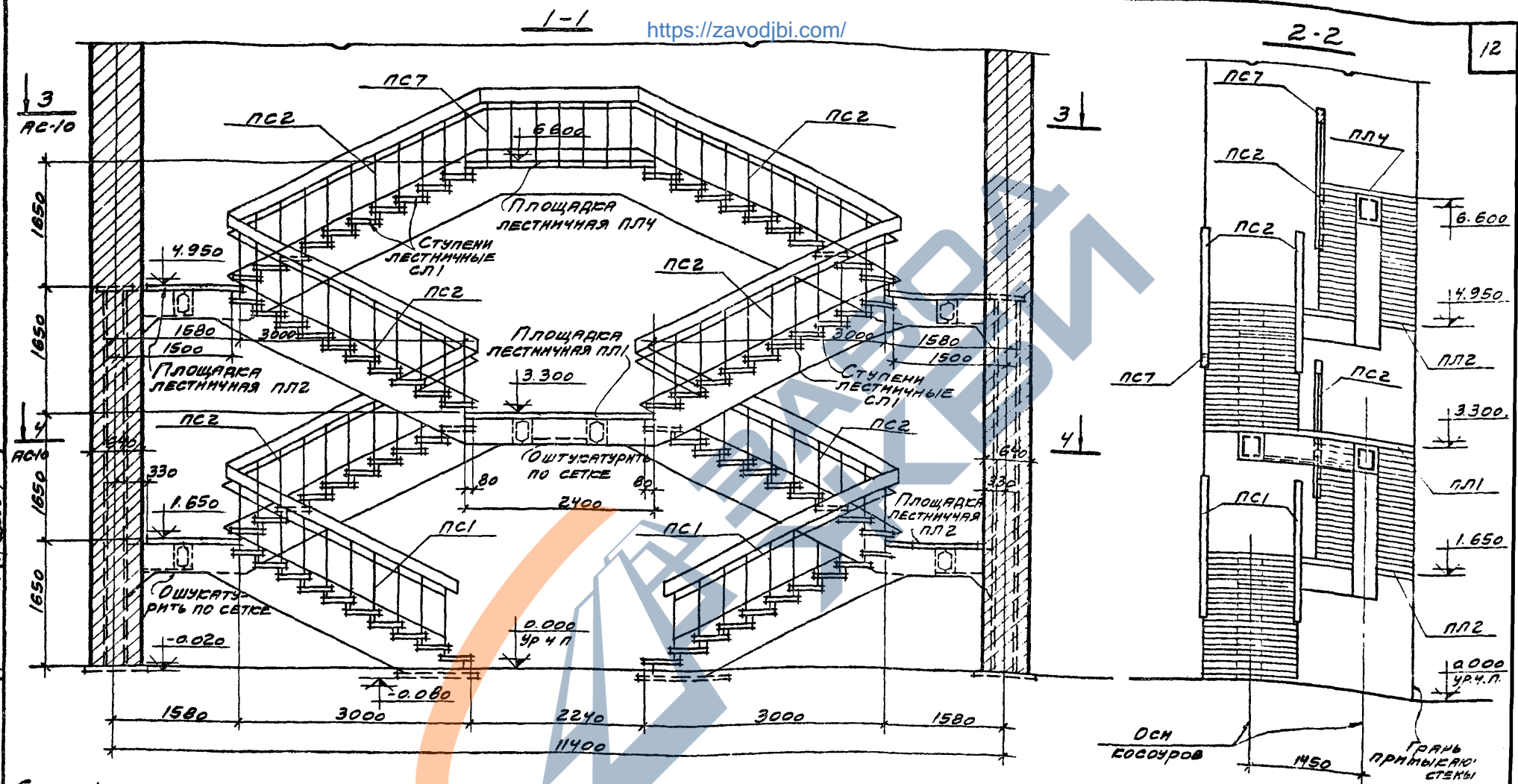
2  
АС-7

ГРАНЬ ПРИТЫКАЮЩЕЙ СТЕНЫ



<https://zavodjbi.com/>

ТК 1974	ЛЕСТНИЦЫ ОТКРЫТЫЕ	СЕРИЯ 1.450-2
	ЛЕСТНИЦА №1 МОНТАЖНЫЕ ПЛАНЫ 3-3 И 4-4	ВЫПУСК ЛМСТ 0 АС-8



СПЕЦИФИКАЦИЯ СБОРНЫХ ЖБ ЭЛЕМЕНТОВ НА ОДНУ ЛЕСТНИЦУ

НАИМЕНОВАНИЕ ЭЛЕМЕНТА	МАРКА	КОЛ. ШТ.	ПЛОЩАДКА	ПРИМЕНЯЕМЫЕ ЕМЬЕ ЧЕРТЕЖИ
Лестница №2	ПЛ1	1	1,03	ВЫП.1 КЖ-2
	ПЛ2	4	0,53	" КЖ-3
	ПЛ4	1	0,50	" КЖ-5
	СЛ1	80	0,10	" КЖ-6

СПЕЦИФИКАЦИЯ СТАЛЬНЫХ ЭЛЕМЕНТОВ ПЕРИЛ НА ОДНУ ЛЕСТНИЦУ

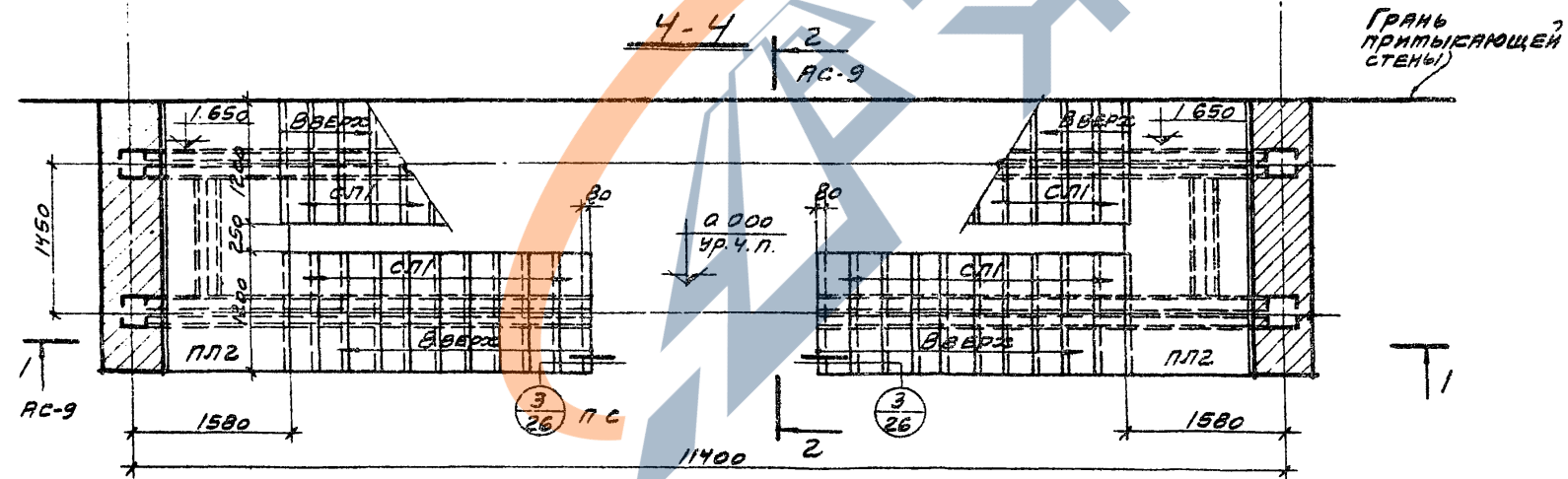
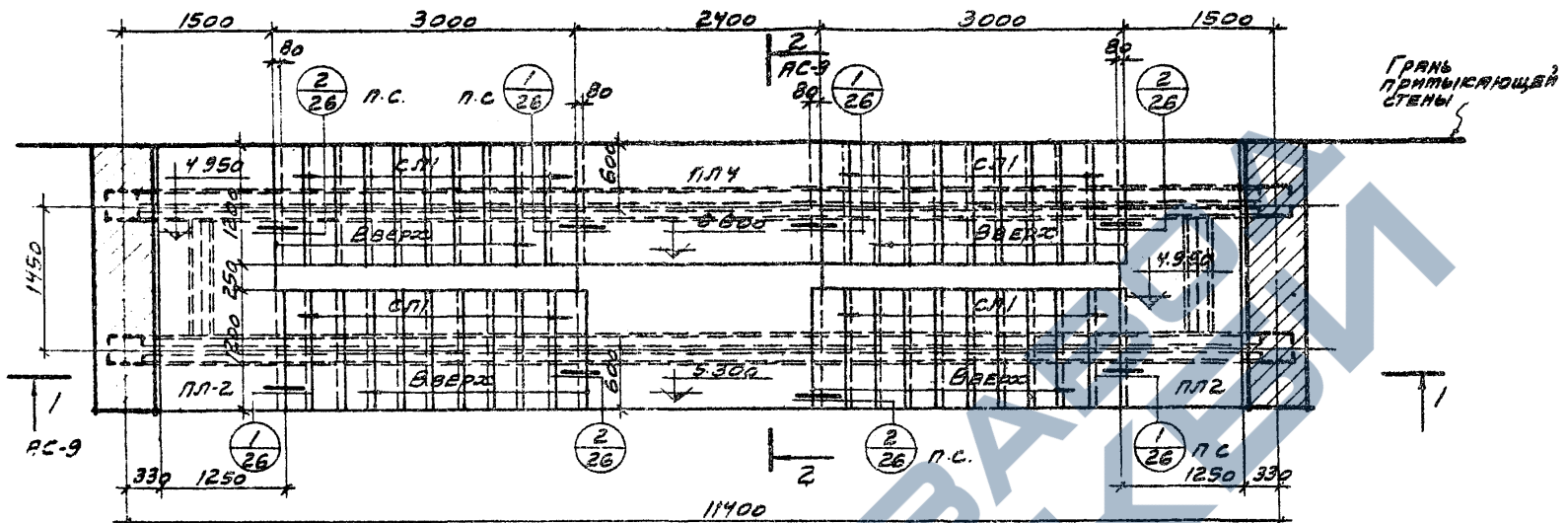
НАИМЕНОВАНИЕ ЭЛЕМЕНТА	МАРКА	КОЛ. ШТ.	ПЛОЩАДКА	ПРИМЕНЯЕМЫЕ ЕМЬЕ ЧЕРТЕЖИ
Лестница №2	ПС1	4	0,06	ВЫП.0
	ПС2	8	0,06	АС-31
	ПС7	2	0,04	АС-32
	ПС10	4	0,02	АС-34

ПРИМЕЧАНИЕ

Приварку перил к лестничным ступеням и площадкам см на листе АС-28

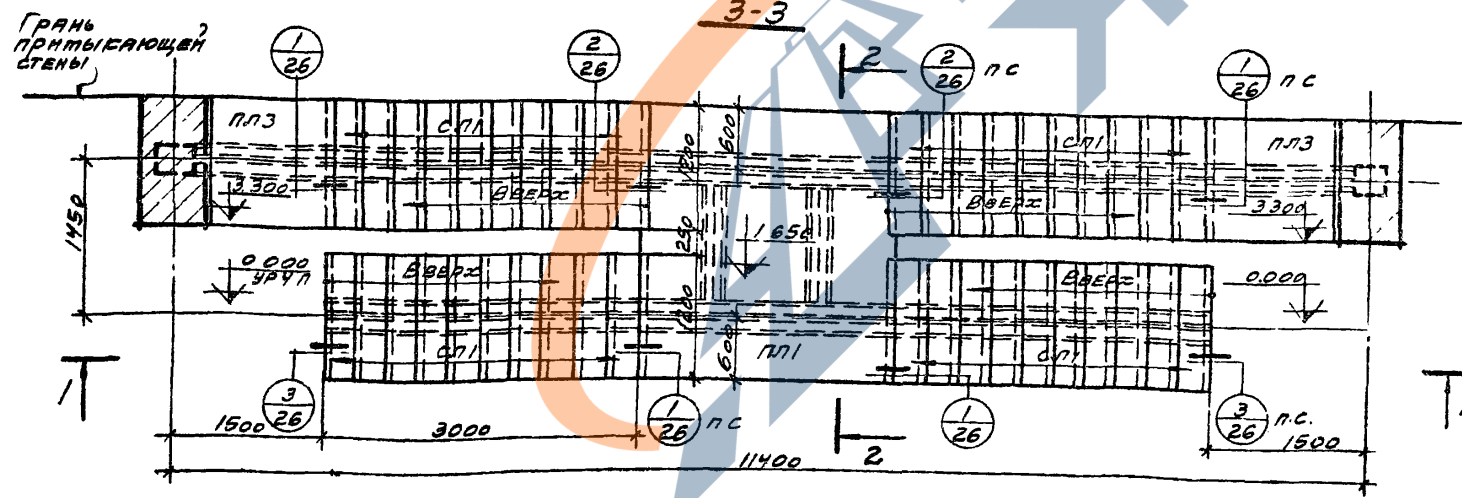
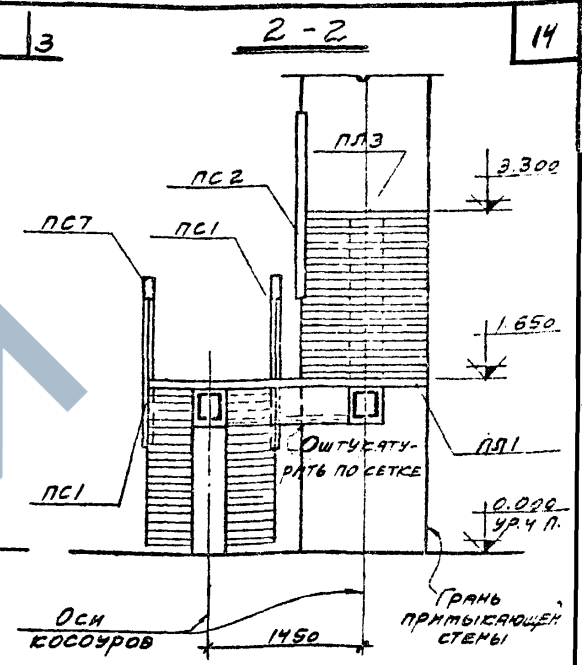
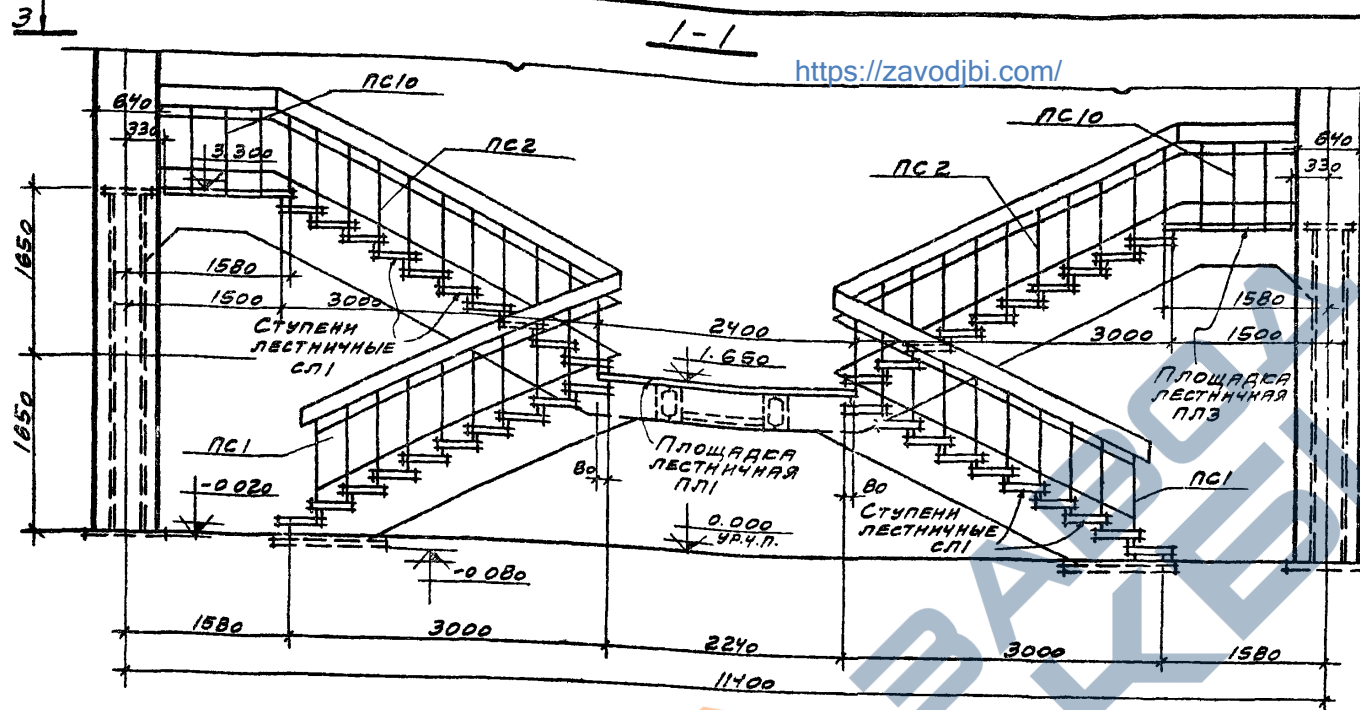
ТК 1974	Лестницы открытые		Серия 1450-2
	Лестница №2	РАЗРЕЗЫ 1-1 и 2-2	Выпуск 0
СПЕЦИФИКАЦИИ			Лист АС-9
			19288-01

3-3 <https://zavodjbi.com/>



ТК 1974	Лестницы открытые	Серия 1.450-2
	Лестница №2 Монтажные планы 3-3 и 4-4	ВЫПУСК 0 Лист АС-10

13288-01 14



**СПЕЦИФИКАЦИЯ СБОРНЫХ ЭЛЕМЕНТОВ НА ОДНУ ЛЕСТНИЦУ**

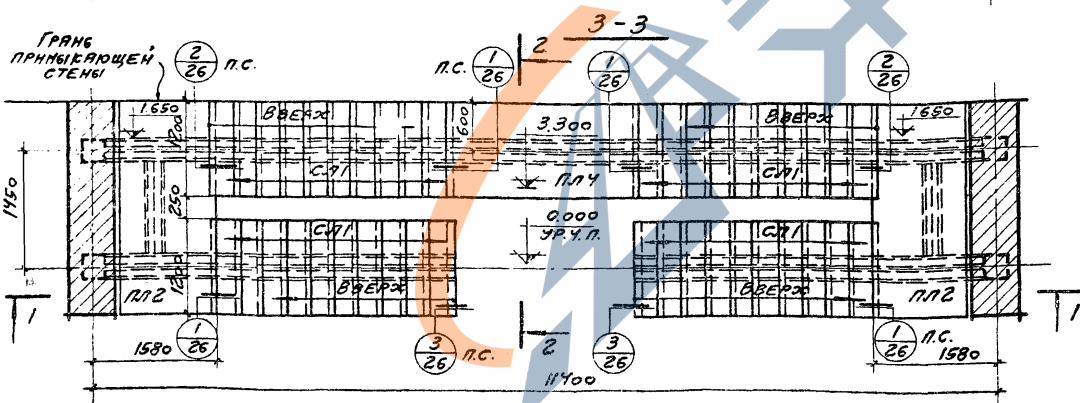
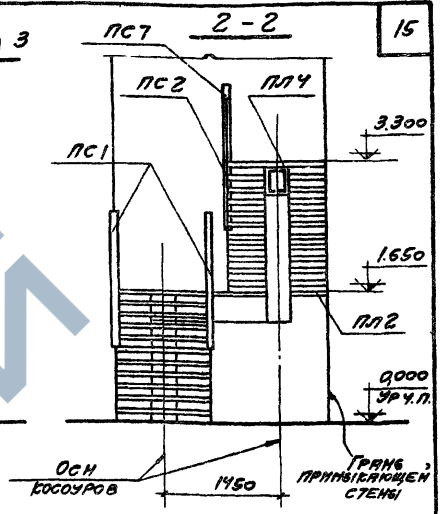
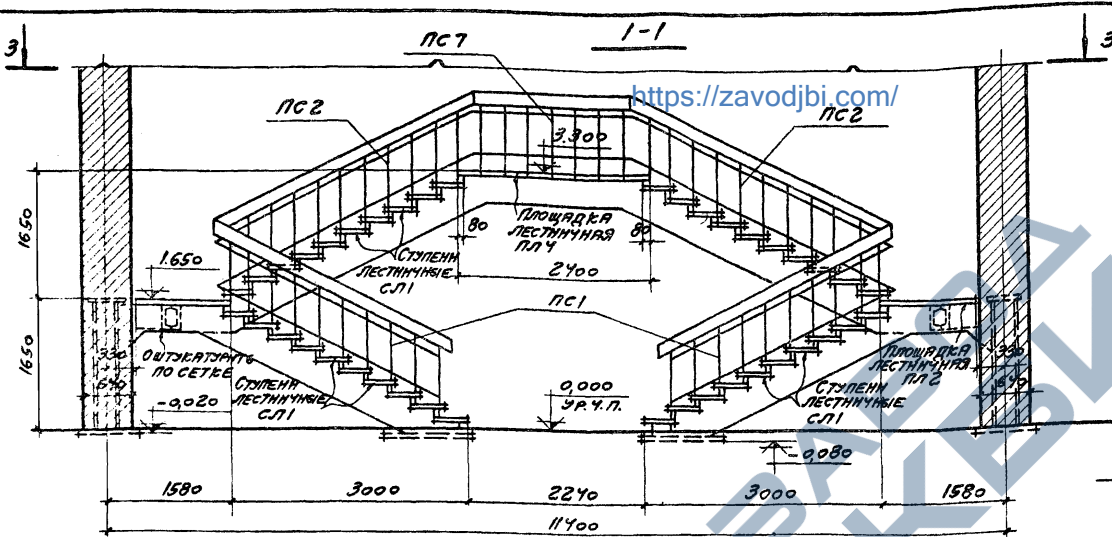
НАИМЕНОВАНИЕ ЭЛЕМЕНТА	МАРКА	КОЛ-ВО ШТ	УРАМ ЭЛЕМЕНТ	ПРИМЕНЯЕМЫЕ ЧЕРТЕЖИ
<b>ЖЕЛЕЗОБЕТОННЫЕ КОНСТРУКЦИИ</b>				
ПЛ1		1	1,03	ВЫП1 КЖ-3
ПЛ3		2	0,25	" КЖ-4
СП1		40	0,10	" КЖ-6
<b>СТАЛЬНЫЕ ПЕРИЛА</b>				
ПС1		4	0,06	ВЫП0
ПС2		2	0,06	АС-31
ПС7		1	0,04	ВЫП0
ПС10		2	0,02	АС-34

**ПРИМЕЧАНИЕ:**

Приварку перил к лестничным ступеням и площадкам см. на листе АС-28

<b>ТК</b> 1974	<b>Лестницы открытые</b>		Серия 1450-2 выпуск 0 лист АС-11 13288-01 10
	Лестница №3 Разрезы 1-1 и 2-2 Монтажный план 3-3 Спецификация		

г. Москва  
Исполнит. Э.А. ПОЛОНОВА



СПЕЦИФИКАЦИЯ СБОРНЫХ ЭЛЕМЕНТОВ НА ОДНУ ЛЕСТНИЦУ

НАИМЕНОВАНИЕ ЭЛЕМЕНТА	МАРКА	КОЛ. ШТ. ЭЛЕМЕНТОВ	МАССА ЭЛЕМЕНТА	ПРИМЕНЕНИЕ
<b>ЖЕЛЕЗОБЕТОННЫЕ КОНСТРУКЦИИ</b>				
Лестница №4	ПЛ2	2	0,53	Вкл. 1 кж-3
	ПЛ4	1	0,50	" кж-5
	СЛ1	10	0,10	" кж-6
<b>СТАЛЬНЫЕ КОНСТРУКЦИИ</b>				
	ПС1	4	0,06	Вкл. 0
	ПС2	2	0,06	ПС-31
	ПС7	1	0,04	Вкл. 0
	ПС10	2	0,02	ПС-34

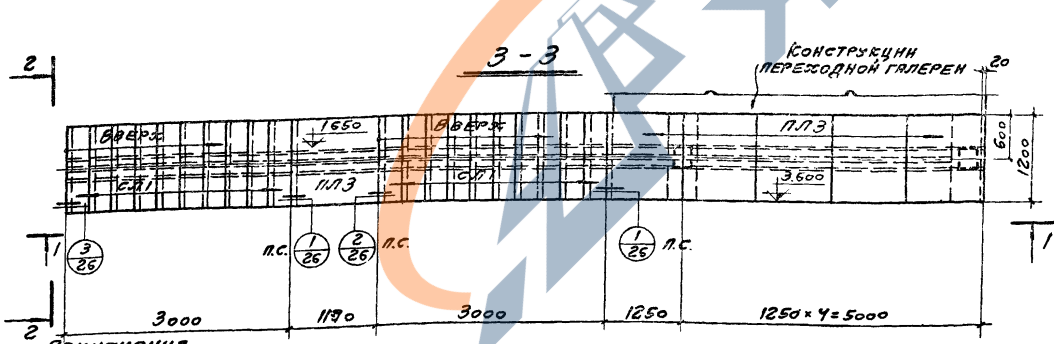
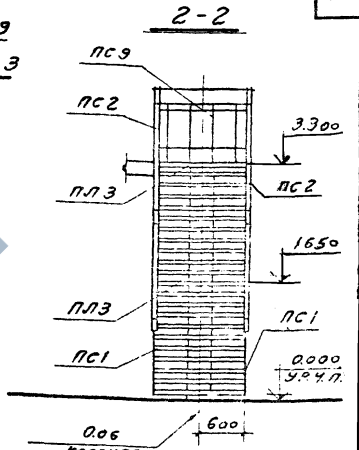
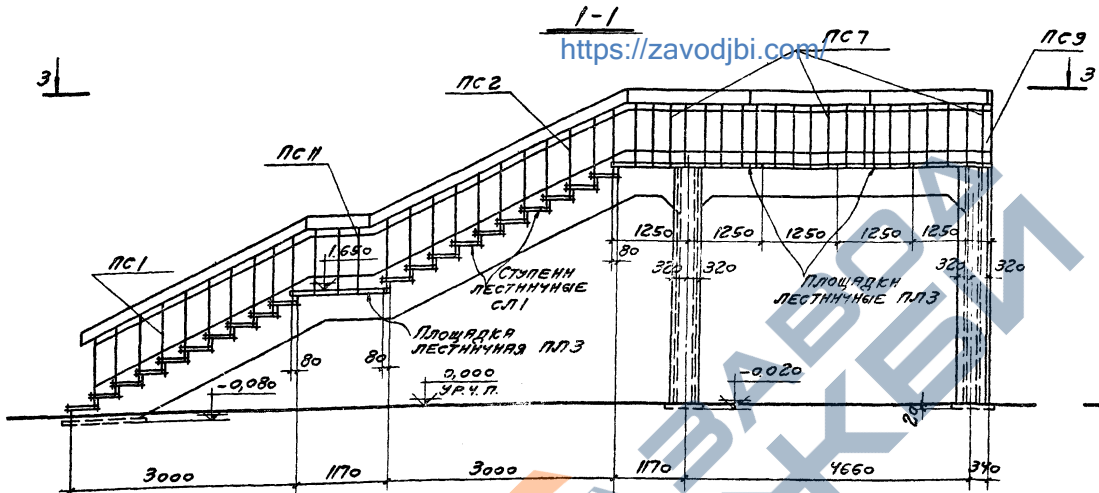
**ПРИМЕЧАНИЕ:**

ПРИБАВКУ ДЕРЖА К ЛЕСТНИЧНЫМ СТУПЕНЯМ И ПЛОЩАДКАМ СМ. ЧА 7А ЛИСТЕ АС-28.

<https://zavodjbi.com/>

1974	ЛЕСТНИЦА №4	РАЗРЕЗЫ 1-1 И 2-2	МОНТАЖНЫЙ ПЛАН 3-3	СПЕЦИФИКАЦИЯ	ЛЕСТНИЦЫ ОТКРЫТИЕ	СЕРИЯ 1450-2
						ВЫПУСК ЛИСТ 0 АС-12

<https://zavodjbi.com/>



СПЕЦИФИКАЦИЯ СБОРНЫХ ЭЛЕМЕНТОВ НА ОДНУ ЛЕСТНИЦУ

НАИМЕНОВАНИЕ ЭЛЕМЕНТА	МАРЕЖА	КОЛ. ЭЛЕМЕНТОВ	УЧЕТ	ПРИМЕНЕНИЕ
<b>ЖЕЛЕЗОБЕТОННЫЕ КОНСТРУКЦИИ</b>				
п.л.3	6	025	Бетон	Кл. В-4
с.л.1	20	010	Бетон	Кл. В-4
<b>СТАЛЬНЫЕ ПЕРИЛА</b>				
пс1	2	006	Вид	0
пс2	2	006	АС-31	
пс7	3	007	Вид	0
пс9	1	002	АС-34	
пс11	2	002		

Исполнит. Жолова А.А.

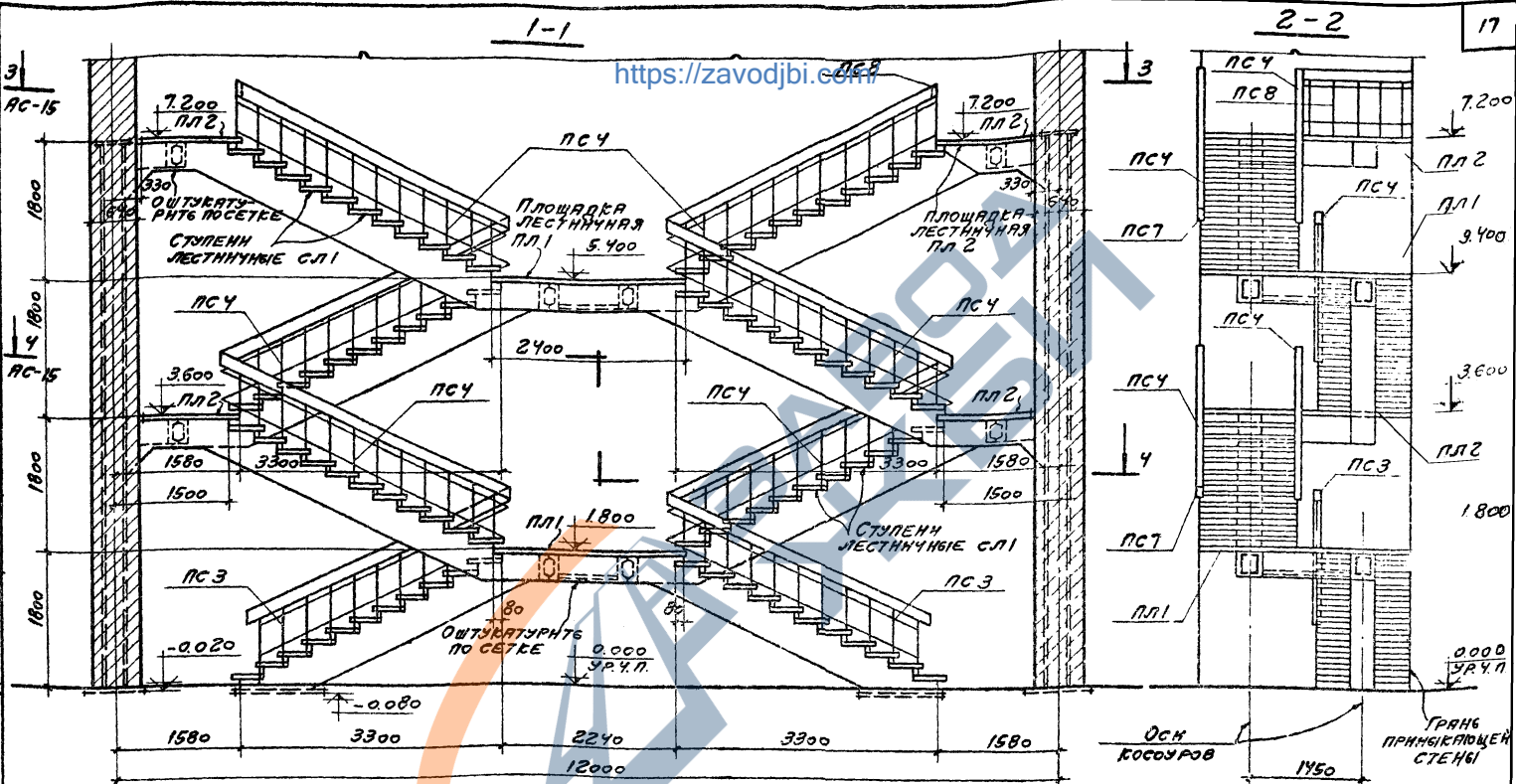
с.т.в.в.

- ПРИМЕЧАНИЯ**
1. ДОПУСКАЕТСЯ СТОЙКА РАМЫ НЕ ОБСЛАЖИВАТЬ КИРПИЧОМ, А ОШТУКАТУРИТЬ ПО СЕТКЕ
  2. ПРИВАРКУ ПЕРИЛА К ЛЕСТНИЧНЫМ СТУПЕНЯМ И ПЛОЩАДКАМ СМ. НА ЛИСТЕ АС-28

<https://zavodjbi.com/>

1:1	ЛЕСТНИЦЫ ОТКРЫТИЕ		СЕРИЯ 1450-2
1574	ЛЕСТНИЦА №5	РАЗРЕЗЫ 1-1 И 2-2	ВЫПИСА ЛИСТ 0
	МОНТАЖНЫЙ ПЛАН 3-3	СПЕЦИФИКАЦИЯ	АС-13

13288-01 17



СПЕЦИФИКАЦИЯ СБОРНЫХ Ж.Б. ЭЛЕМЕНТОВ НА ОДНУ ЛЕСТНИЦУ

СПЕЦИФИКАЦИЯ СТАЛЬНЫХ ПЕРИЛ НА ОДНУ ЛЕСТНИЦУ

ПРИМЕЧАНИЕ

ПРИБАВКУ ПЕРИЛ К ЛЕСТНИЧНЫМ СТУПЕНЯМ И ПЛОЩАДЬ КАН СИ НА ЛСТЕ АС-28.

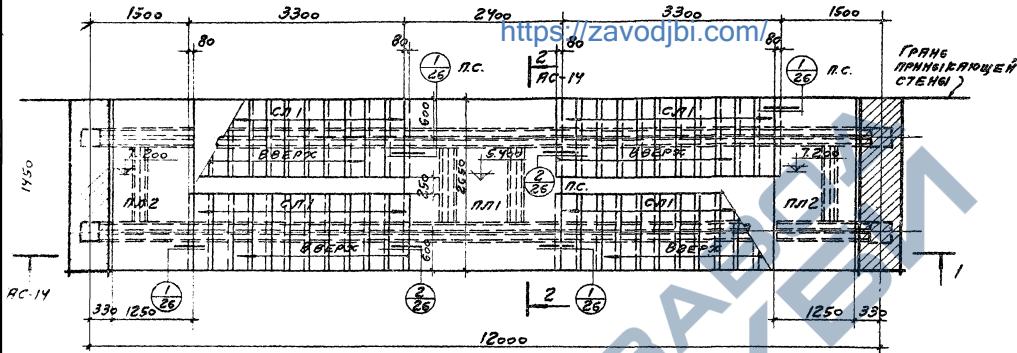
НАИМЕНОВАНИЕ ЭЛЕМЕНТА	МАРКА	КОЛ-ВО ШТ.	УСЛ. ЭЛЕМЕНТ	ПРИМЕНЕНИЕ ЕДИН. ЧЕРТЕЖА
Лестница №6	ПЛ1	2	1,03	Вкл. 1 КФ-2
	ПЛ2	4	0,53	" КФ-3
	СЛ1	88	0,10	" КФ-6

НАИМЕНОВАНИЕ ЭЛЕМЕНТА	МАРКА	КОЛ-ВО ШТ.	УСЛ. ЭЛЕМЕНТ	ПРИМЕНЕНИЕ ЕДИН. ЧЕРТЕЖА
Лестница №6	ПС3	3	0,06	Вкл. 0
	ПС4	3	0,07	АС-32
	ПС7	2	0,07	"
	ПС8	2	0,07	Вкл. 0
	ПС10	4	0,02	АС-34

Год	Лестница	Открытие	Серия
1974	Лестница №6	Разрез 1-1 и 2-2	1.150-2
		Спецификация	Вкл. лист 0

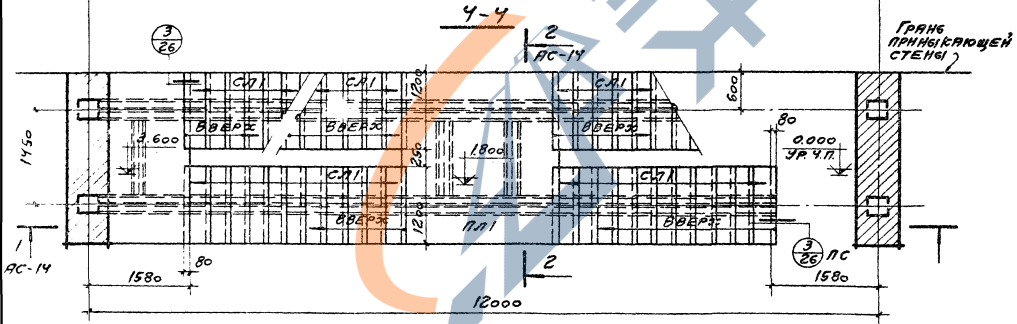
3-3

<https://zavodjbi.com/>



4-4

ГРАНЕ ПРИНЦИПАЛЬНОЙ СТЕНЫ



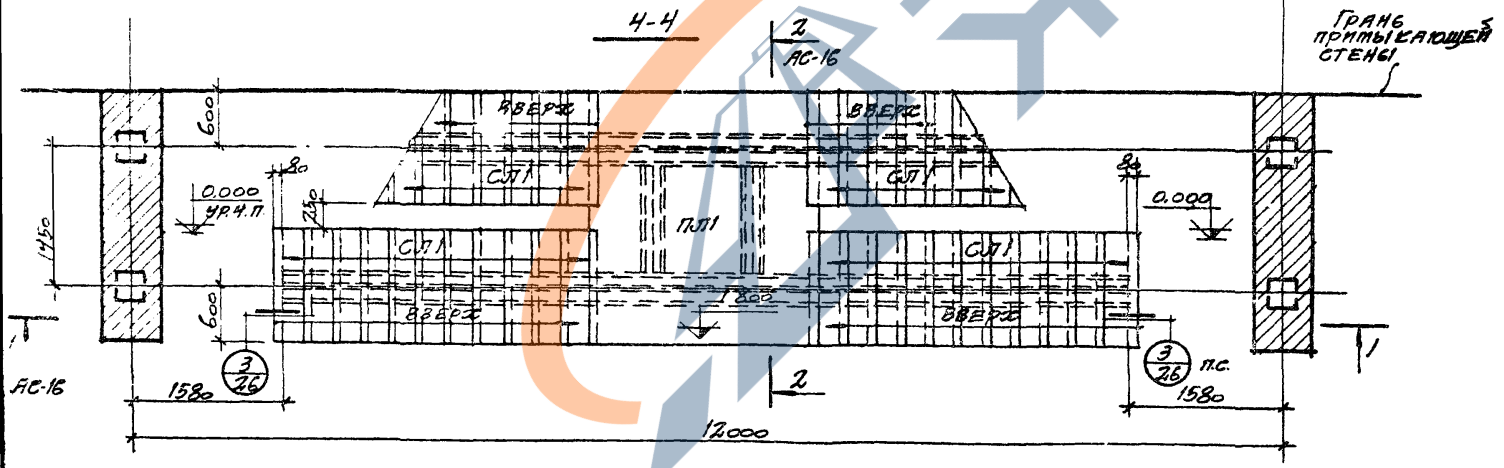
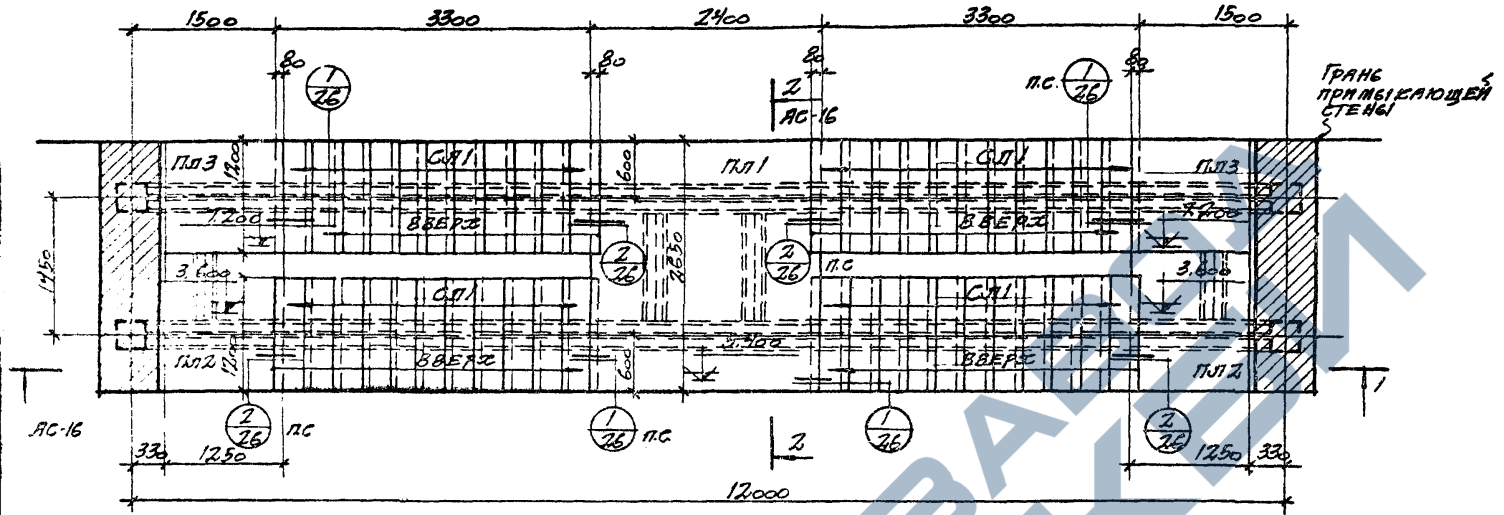
<https://zavodjbi.com/>

ИК 1974	ЛЕСТНИЦЫ ОТКРЫТИЕ	СЕРИЯ 1450-2
	ЛЕСТНИЦА № 6 МОНТАЖНЫЕ ПЛАНЫ 3-3 И 4-4	ЛИСТ 0 АС-15



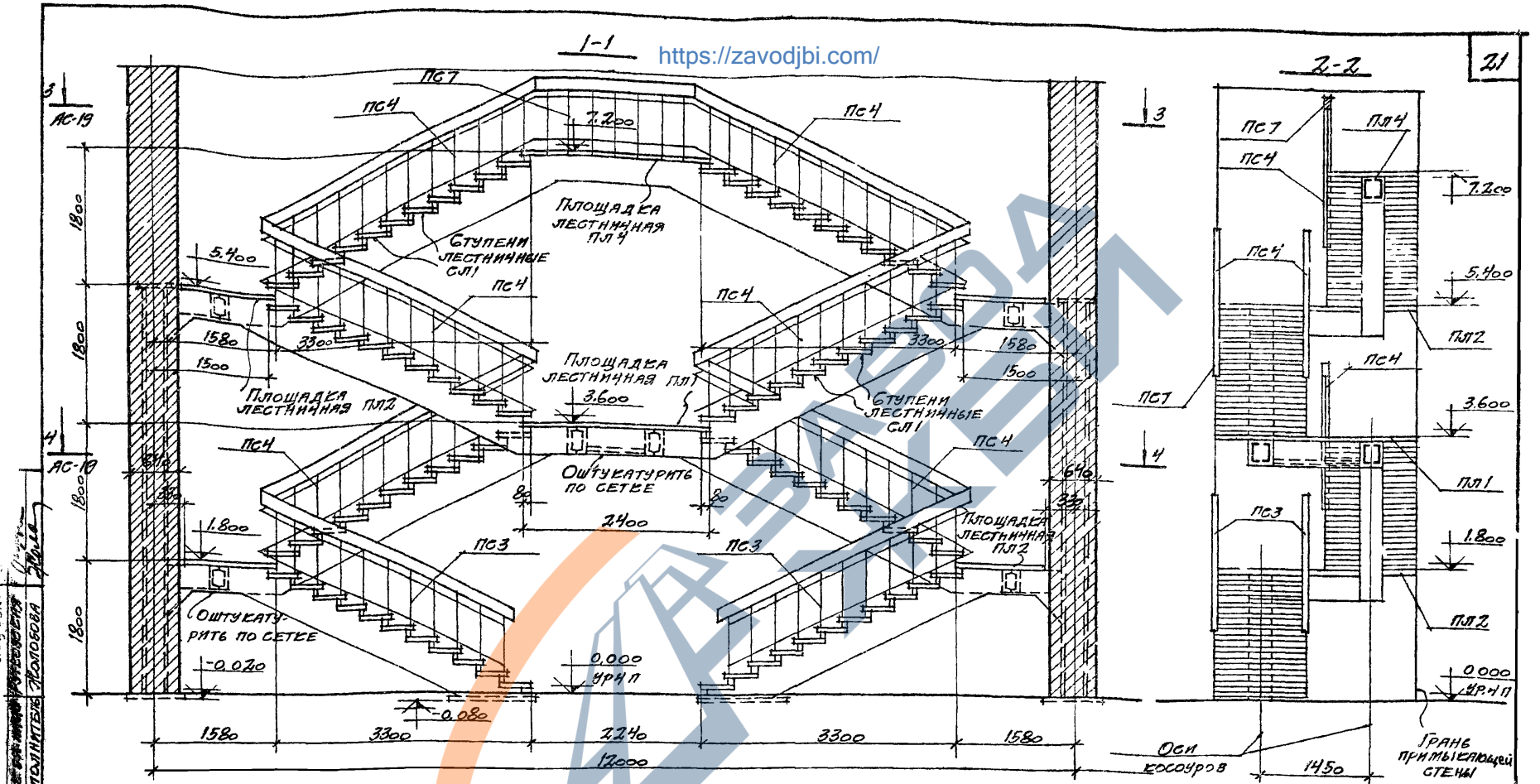
3-3

<https://zavodjbi.com/>



<https://zavodjbi.com/>

<b>ТК</b> 1974	ЛЕСТНИЦЫ ОТКРЫТЫЕ	СЕРИЯ 1.450-2
	ЛЕСТНИЦА №7 МОНТАЖНЫЕ ПЛАНЫ 3-3 И 4-4	ВМЕСТО ЛИСТ 0 АС-17



**СПЕЦИФИКАЦИЯ СБОРНЫХ Ж.Б. ЭЛЕМЕНТОВ НА ОДНУ ЛЕСТНИЦУ**

НАИМЕНОВАНИЕ ЭЛЕМЕНТА	МАРКА	КОЛ. ЭЛЕМЕНТОВ	МАССА ЭЛЕМЕНТА	ПРИМЕНЕНИЕ ПО ЧЕРТЕЖИ
Лестница №3	ПЛ1	1	1,03	ВЫП.0 КЛБ-2
	ПЛ2	4	0,53	" СЛБ-3
	ПЛ4	1	0,50	" КЛБ-4
	СЛ1	88	9,10	КЛБ-6

**СПЕЦИФИКАЦИЯ СТАЛЕВЫХ ПЕРИЛ НА ОДНУ ЛЕСТНИЦУ**

НАИМЕНОВАНИЕ ЭЛЕМЕНТА	МАРКА	КОЛ. ЭЛЕМЕНТОВ	МАССА ЭЛЕМЕНТА	ПРИМЕНЕНИЕ ПО ЧЕРТЕЖИ
Лестница №3	ПС3	4	0,06	ВЫП.0
	ПС4	8	0,07	АС-32
	ПС7	2	0,04	ВЫП.0
	ПС10	4	0,02	АС-31

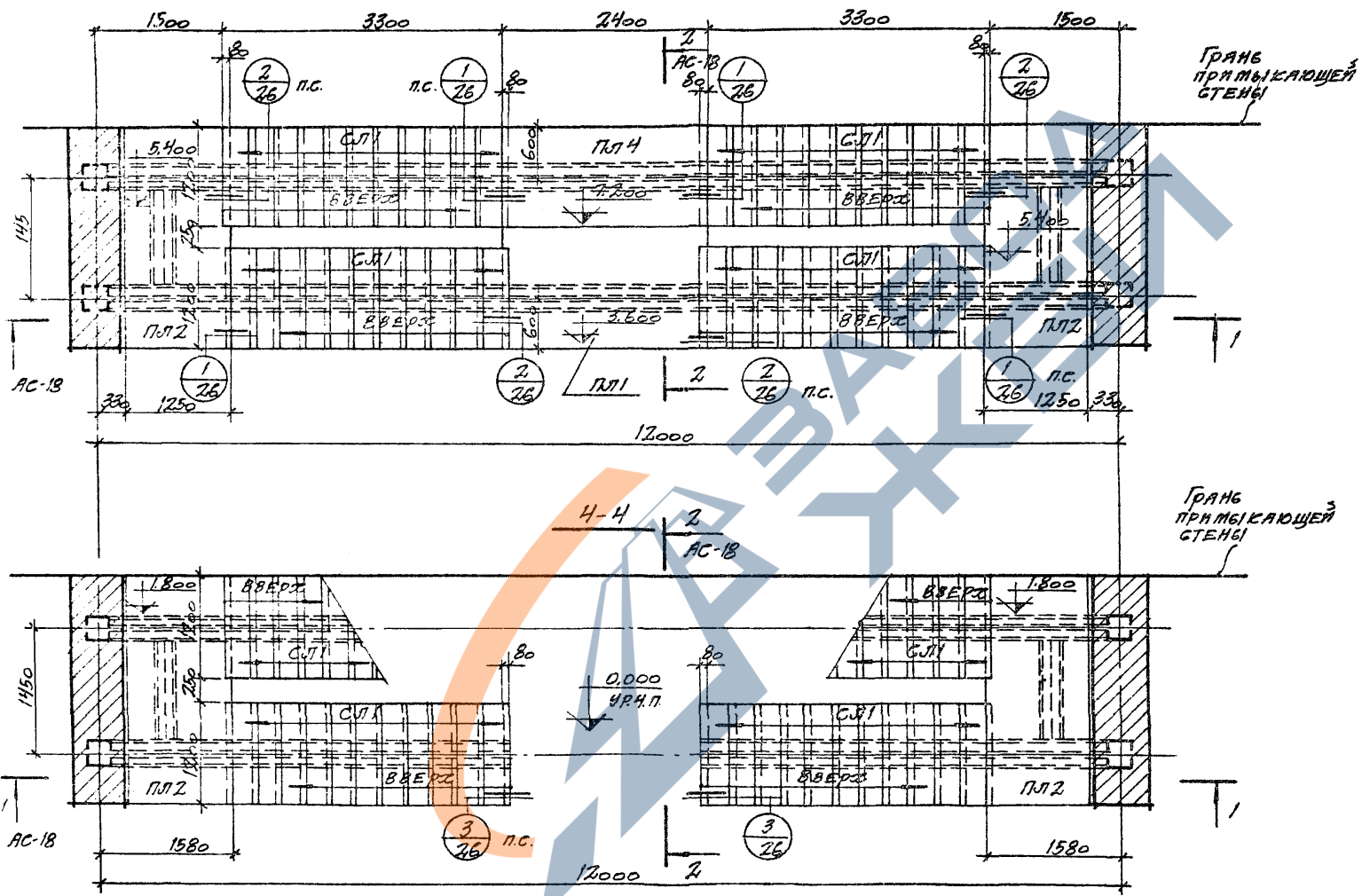
**ПРИМЕЧАНИЕ:**

Приварку перил к лестничным ступеням и площадкам ст. на листе АС-28

ТК  
1977

Лестницы открытые	СЕРИЯ 1,450-2
Лестница №3	РАЗРЕЗЫ 1-1 и 2-2
СПЕЦИФИКАЦИЯ	ВЫПУСК ЛИСТ 0 АС-18

3-3 <https://zavodjbi.com/>

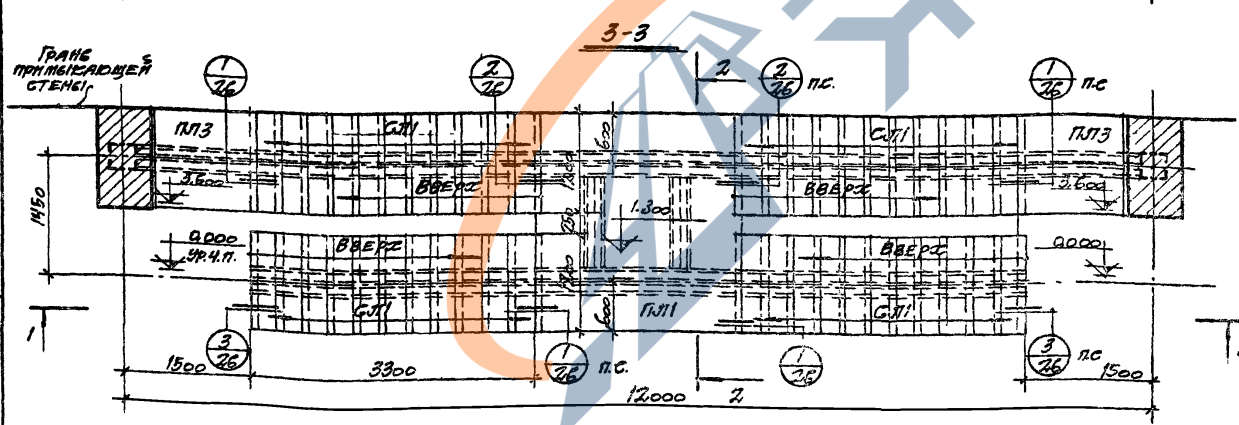
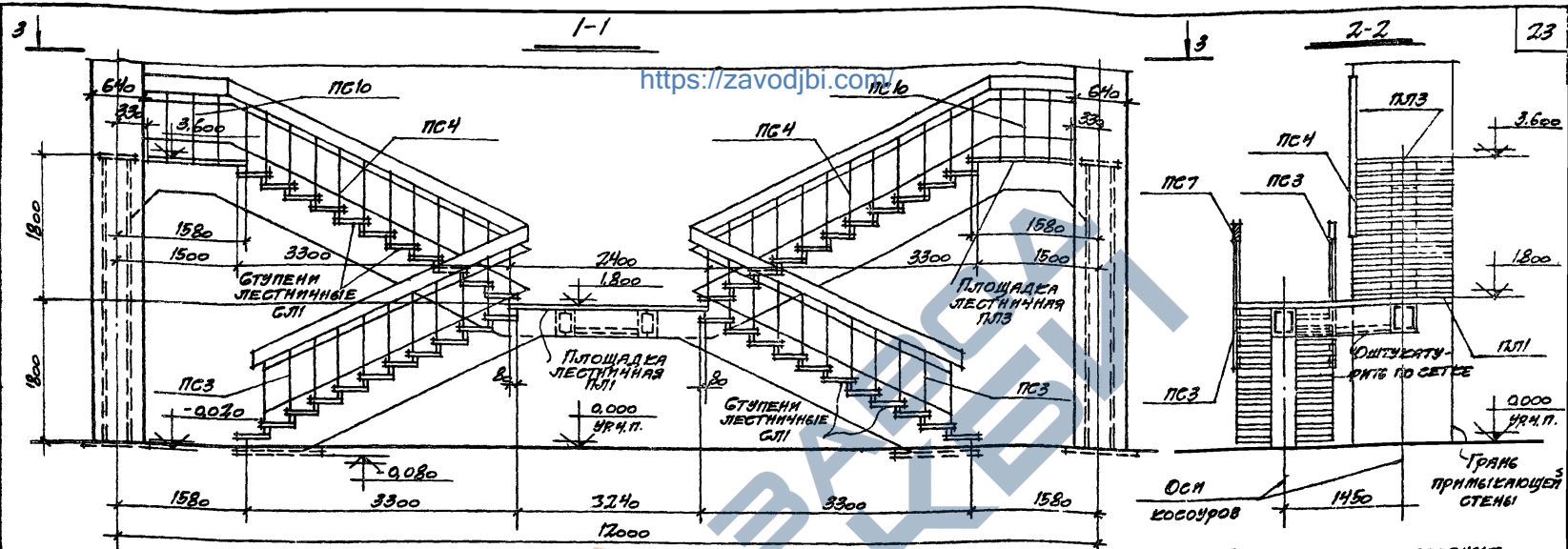


УС. ПОСРЕДСТВОМ КОМПЬЮТЕРНОЙ ПЕЧАТИ

<https://zavodjbi.com/>

ТК 1974	ЛЕСТНИЦЫ ОТКРЫТЫЕ	СЕРИЯ 1.450-2
	ЛЕСТНИЦА №8 МОНТАЖНЫЕ ПЛАНЫ 3-3 И 4-4.	36 ЛИСТОВ ЛИСТ 0 АС-19

13288-01



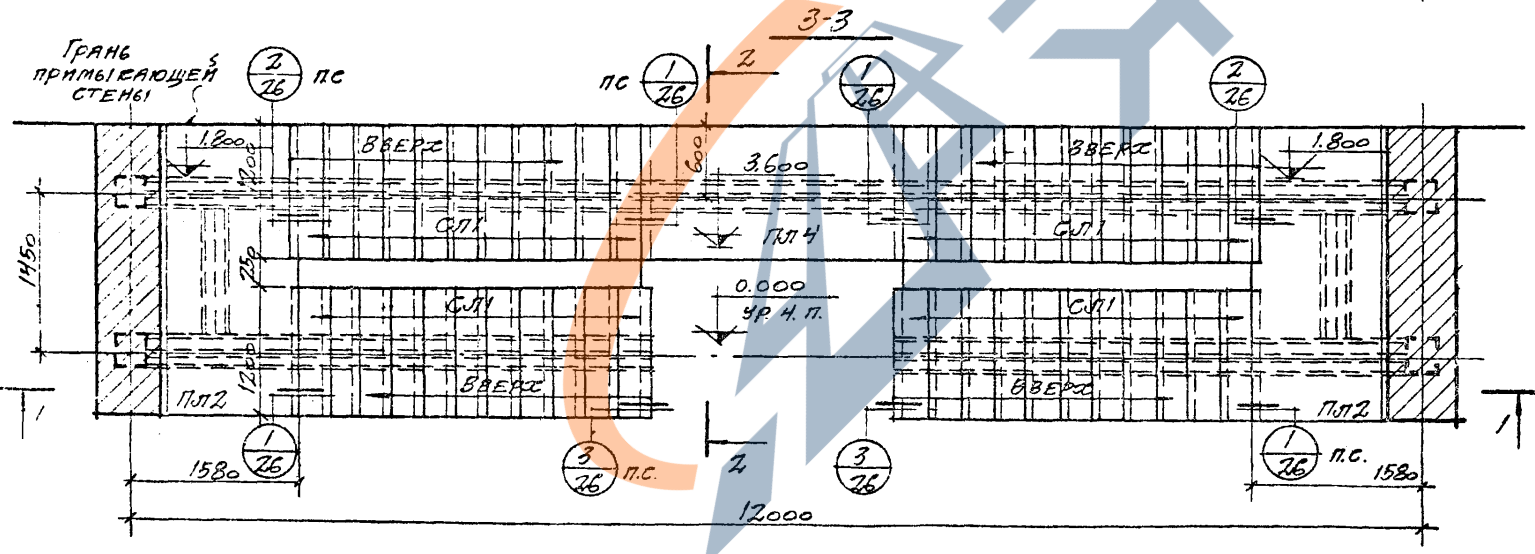
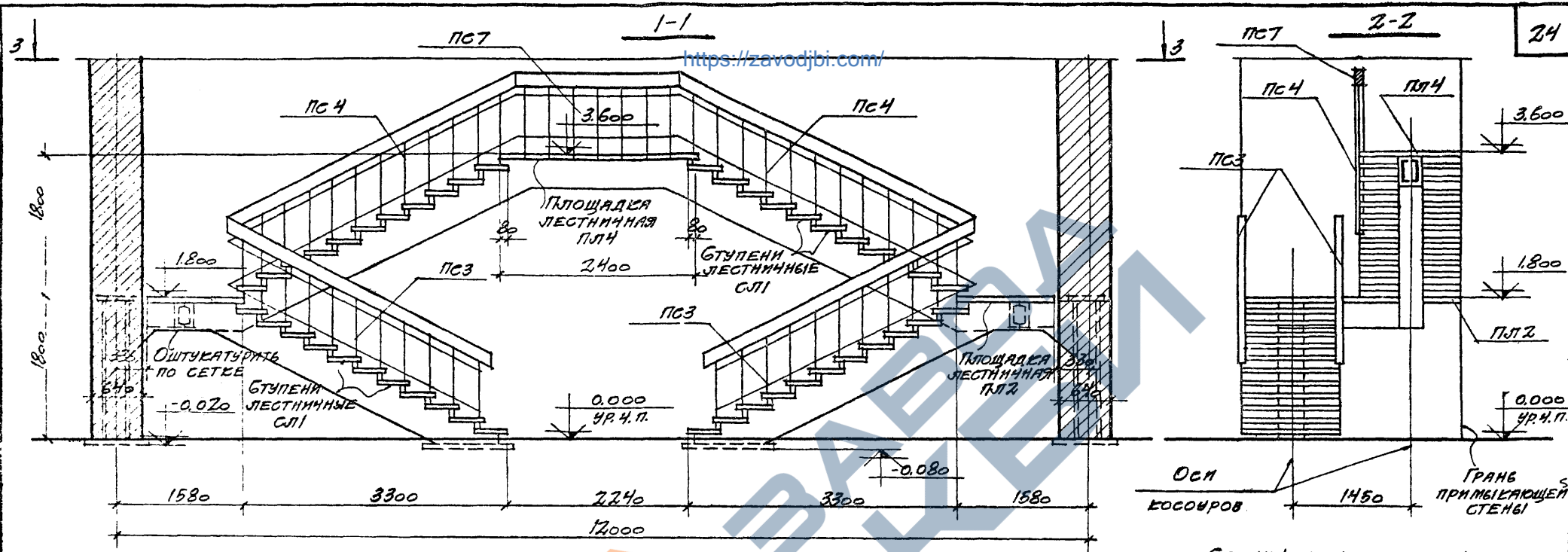
СПЕЦИФИКАЦИЯ СБОРНЫХ ЭЛЕМЕНТОВ НА ОДНУ ЛЕСТНИЦУ

НАИМЕНОВАНИЕ ЭЛЕМЕНТА	СПЕЦИФИКАЦИЯ			
	МАРКА	КОЛ-ВО ШТ.	МАКС. ЭЛЕМЕНТ	ПРИМЕНЕНИЕ ЭЛЕМЕНТА ЧЕРТЕЖИМ
ЛЕСТНИЦА №9	<b>ЖЕЛЕЗОБЕТОННЫЕ КОНСТРУКЦИИ</b>			
	ПЛ1	1	1,03	ВЫП. 1 ЕЖ-2
	ПЛ2	2	0,25	ЕЖ-3
	СЛ1	44	0,10	ЕЖ-5
ЛЕСТНИЦА №9	<b>СТАЛЬНЫЕ ПЕРИЛА</b>			
	ПС3	4	0,06	ВЫП. 0
	ПС4	2	0,07	АС-32
	ПС7	1	0,04	ВЫП. 0
	ПС10	2	0,02	АС-34

**ПРИМЕЧАНИЕ:**

ПРИБАВКУ ПЕРИЛА К ЛЕСТНИЧНЫМ СТУПЕНЯМ И ПЛОЩАДКАМ СМ НА ЛИСТЕ АС-28.

ТК	ЛЕСТНИЦЫ ОТКРЫТЫЕ	СЕРИЯ 1.450-2
	ЛЕСТНИЦА №9 РАЗРЕЗЫ 1-1 И 2-2	
1974	МОНТАЖНЫЙ ПЛАН 3-3 СПЕЦИФИКАЦИЯ	ВЫПУСК ЛИСТ 0 АС-20



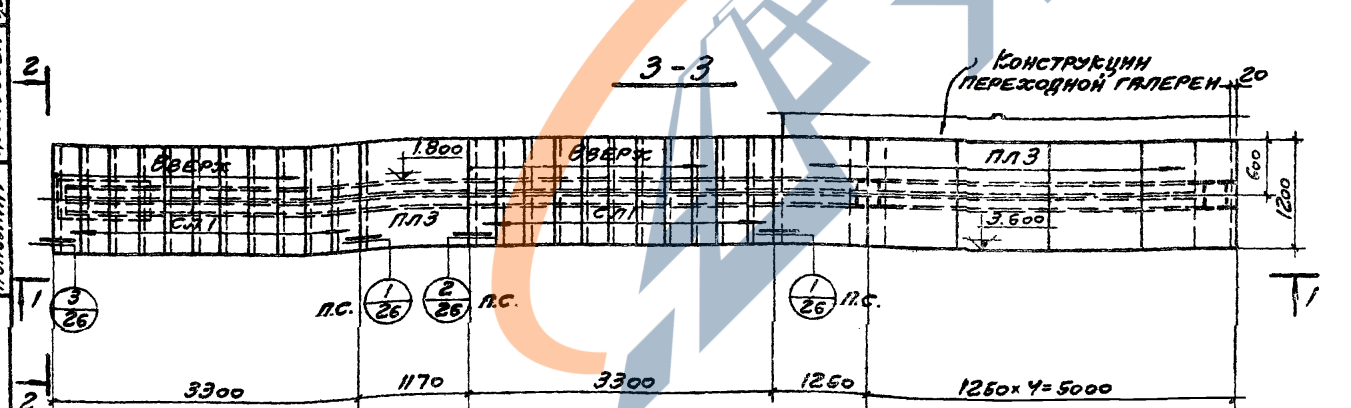
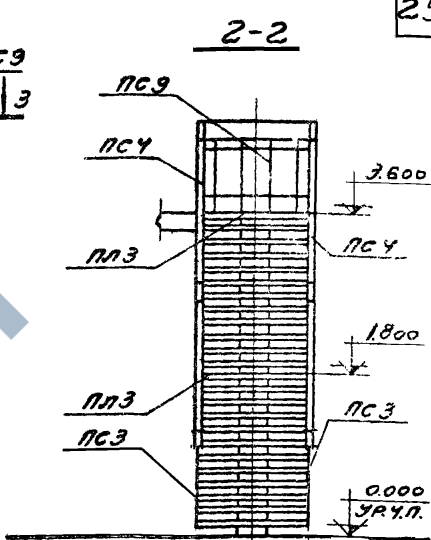
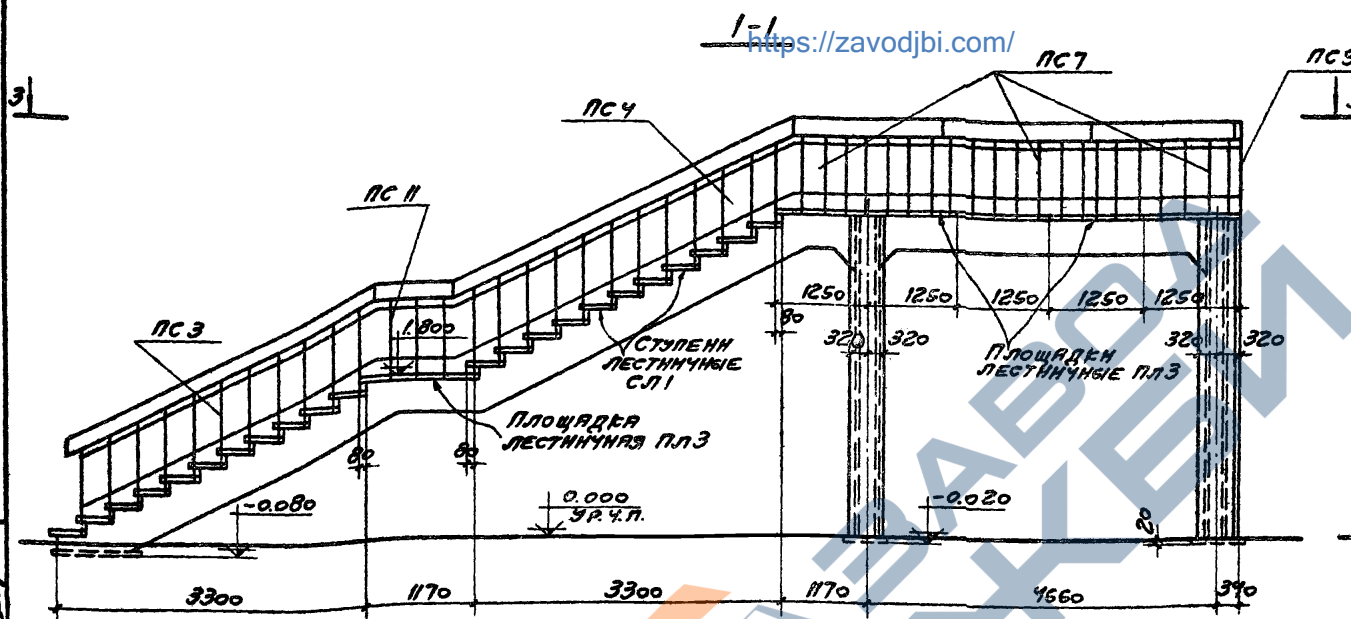
СПЕЦИФИКАЦИЯ СБОРНЫХ ЭЛЕМЕНТОВ НА ОДНУ ЛЕСТНИЦУ

НАИМЕНОВАНИЕ ЭЛЕМЕНТА	МАРКА	КОЛ. ШТ. ЭЛЕМЕНТОВ	МАССА Т	ПРИМЕНЯЕМЫЕ ЧЕРТЕЖИ
<b>ЖЕЛЕЗОБЕТОННЫЕ КОНСТРУКЦИИ</b>				
Лестница №10	ПЛ2	2	0,53	8611 0
	ПЛ4	1	0,50	" 8740 5
	СЛ1	44	0,10	" 8740 6
<b>СТАЛЬНЫЕ КОНСТРУКЦИИ</b>				
	ПС3	4	0,06	8611 0
	ПС4	2	0,07	АС-32
	ПС7	1	0,04	8611 0
	ПС10	2	0,02	АС-34

**ПРИМЕЧАНИЕ:**

Приварку перил к лестничным ступеням и площадкам см. на листе АС-28

ТК 1974	Лестницы открытые	ГЕРМЯ 1,450-2
	Лестница №10	РАЗРЕЗЫ 1-1 И 2-2
МОНТАЖНЫЙ ПЛАН 3-3. СПЕЦИФИКАЦИЯ		861106 ЛИСТ 0 АС-21



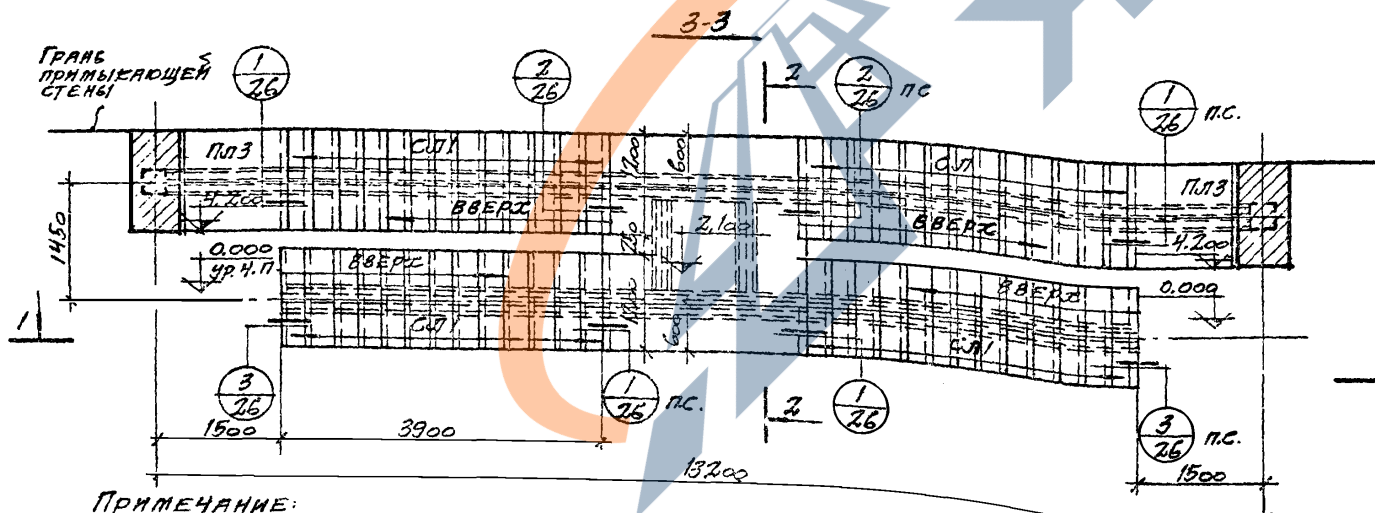
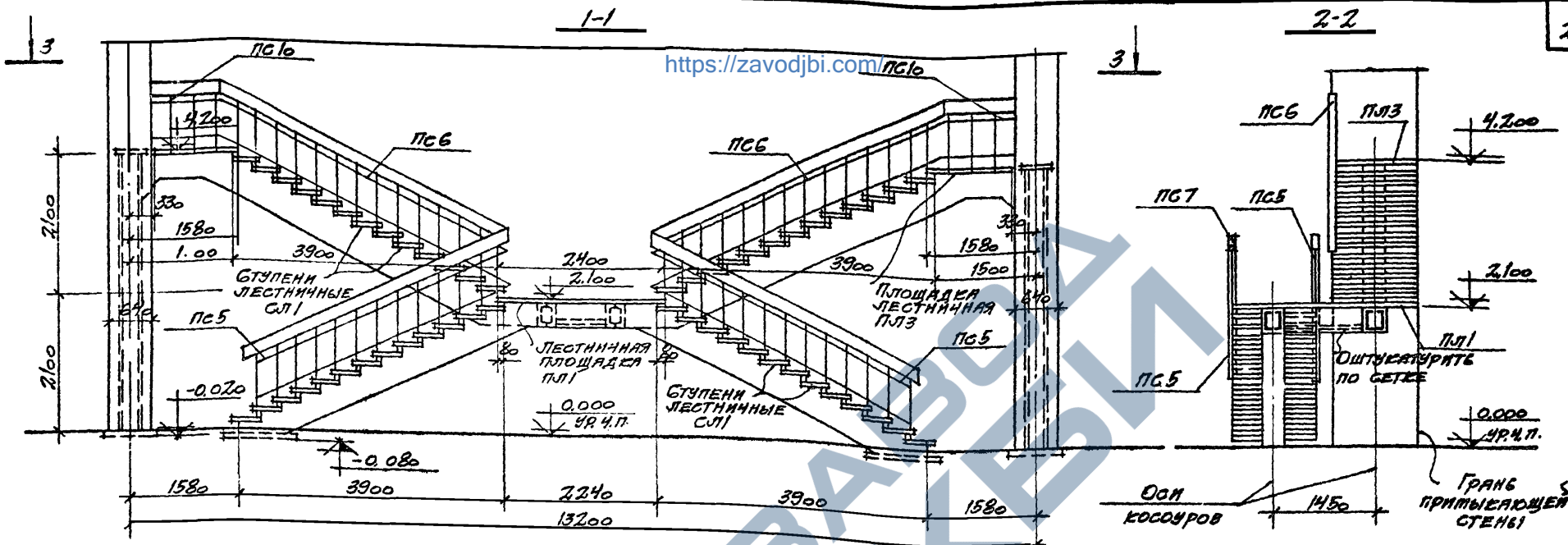
ОСБ  
БОСУРА  
СПЕЦИФИКАЦИЯ СБОРНЫХ  
ЭЛЕМЕНТОВ НА ОДНУ ЛЕСТНИЦУ

НАИМЕНОВАНИЕ ЭЛЕМЕНТА	МАРКА	КОЛИЧЕСТВО ШТ. ЭЛЕМЕНТОВ	ПРИМЕНЯЕМЫЕ ЧЕРТЕЖИ	
				ЖЕЛЕЗОБЕТОННЫЕ КОНСТРУКЦИИ
Лестница № II	ПЛЗ	6	0,25 Всп. 1 КЖ	
	СЛ1	22	0,10 " КЖ-6	
	СТАЛЬНЫЕ ПЕРУЛА			
	ПСЗ	2	0,06 Всп. 0	
	ПСЧ	2	0,07 АС-32	
	ПСГ	3	0,04 Всп. 0	
	ПСЭ	1	0,02 АС-34	
	ПСИ	2	0,02	

**ПРИМЕЧАНИЯ:**

1. Допускается стойку рамы не обкладывать кирпичом, а штукатурить по сетке.
2. Приварку перил к лестничным ступеням и площадкам см. на листе АС-28.

ТК 1974	Лестницы открытые	Серия 1.750-2
	Лестница № II разрез 1-1 и 2-2 Поперечный план 3-3. Спецификация	Выпуск лист 0 АС-22



СПЕЦИФИКАЦИЯ СБОРНЫХ ЭЛЕМЕНТОВ НА ОДНУ ЛЕСТНИЦУ

НАИМЕНОВАНИЕ ЭЛЕМЕНТА	МАРКА	КОЛ-ВО ШТ.	МАССА ЭЛЕМЕНТА	ПРИМЕНЕНИЕ ЧЕРТЕЖИ
<b>ЖЕЛЕЗОБЕТОННЫЕ КОНСТРУКЦИИ</b>				
ЛЕСТНИЦА №12	ПЛ1	1	1,03	ВЫП.0 КСЖ-2
	ПЛ3	2	0,25	" КСЖ-4
	СЛ1	52	0,10	" КСЖ-6
<b>СТАЛЬНЫЕ ПЕРИЛЫ</b>				
ПС5	4	0,07		ВЫП.0
ПС6	2	0,08		АС-33
ПС7	1	0,04		ВЫП.0
ПС10	2	0,02		АС-34

**ПРИМЕЧАНИЕ:**

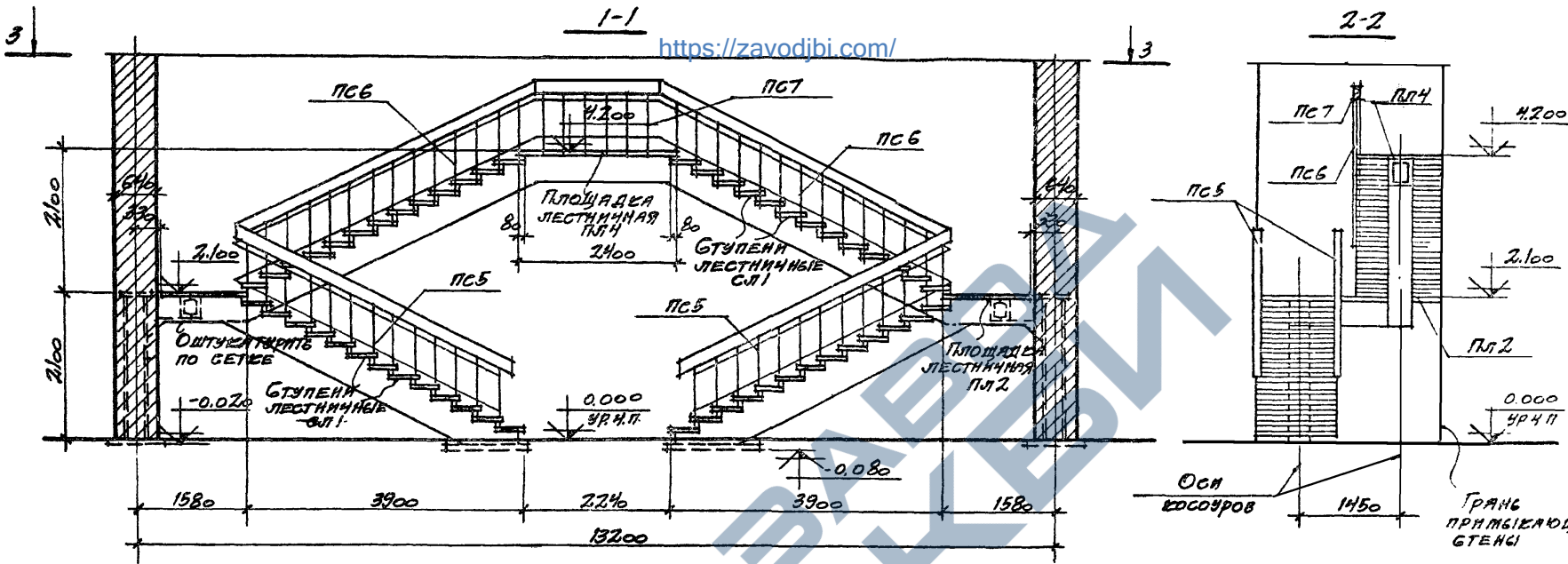
Приварку перил к лестничным ступеням и площадкам см на листе АС-28

ТК  
1974

ЛЕСТНИЦЫ ОТКРЫТЫЕ  
ЛЕСТНИЦА №12 РАЗРЕЗЫ 1-1 И 2-2  
МОНТАЖНЫЙ ПЛАН 3-3 СПЕЦИФИКАЦИЯ

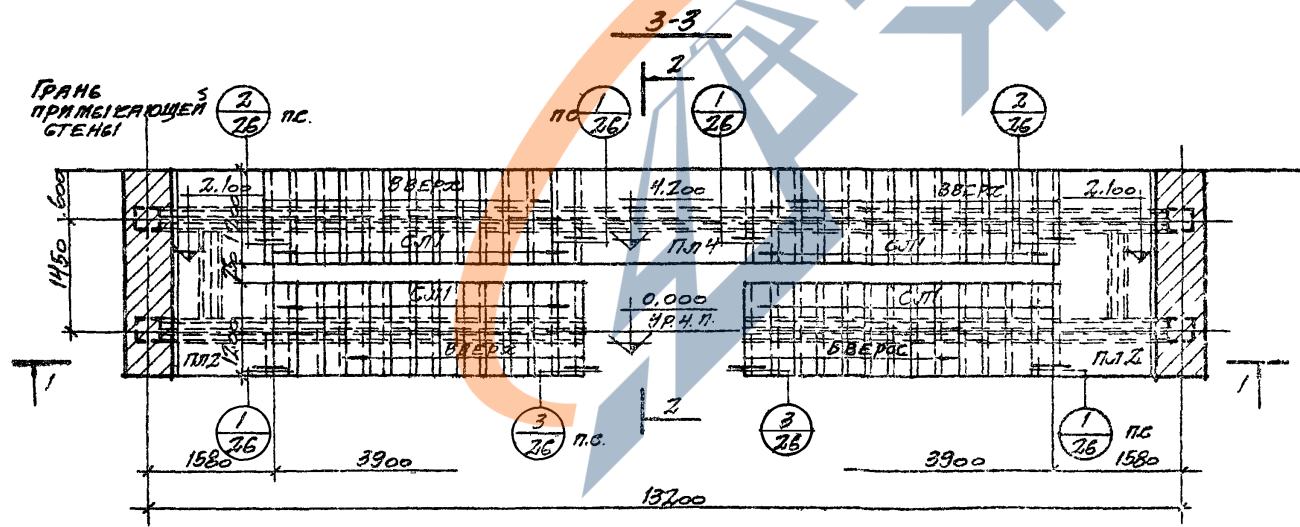
СЕРИЯ 1.450-2  
ВЫПУСК 0  
ЛИСТ АС-23

<https://zavodjbi.com/>



СПЕЦИФИКАЦИЯ СБОРНЫХ ЭЛЕМЕНТОВ НА ОДНУ ЛЕСТНИЦУ

НАИМЕНОВАНИЕ ЭЛЕМЕНТА	МАРКА	КОЛ. ШТ.	МАССА ЭЛЕМЕНТА	ПРОМ. ТЕ-МЫЕ ЧЕРТЕЖИ
<b>ЖЕЛЕЗОБЕТОННЫЕ КОНСТРУКЦИИ</b>				
ПЛ2		2	0,53	86П1 ЕЖ3
ПЛ4		1	0,50	ЕЖ3
СЛ1		52	0,10	ЕЖ5
<b>СТАЛЬНЫЕ КОНСТРУКЦИИ</b>				
ПС5		4	0,07	86П0
ПС6		2	0,08	АС-33
ПС7		1	0,04	86П0
ПС10		2	0,02	АС-34



**ПРИМЕЧАНИЕ**

Приварку перил к лестничным ступеням и площадкам см. на листе АС-28

**ТК**

1974

Лестницы открытые

Лестница №13  
Монтажный план 3-3. Спецификация

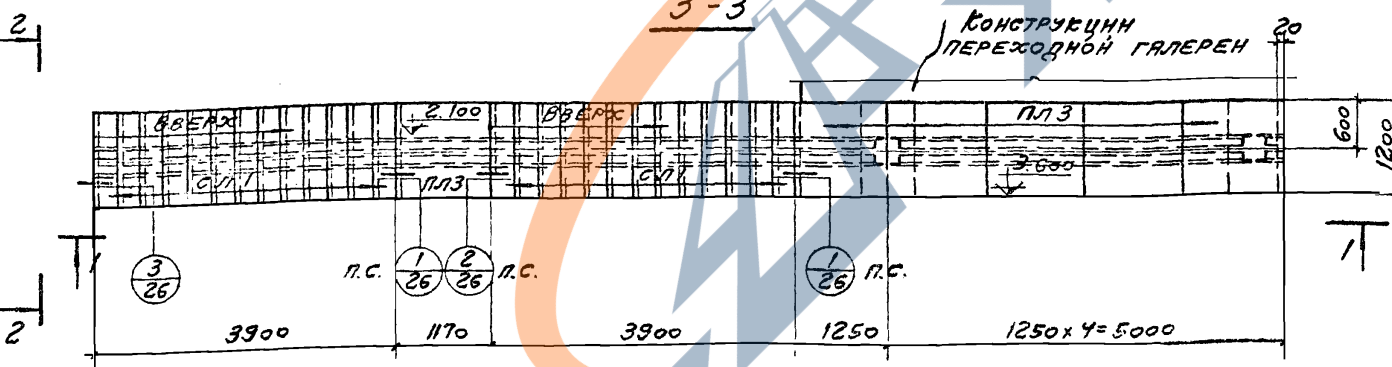
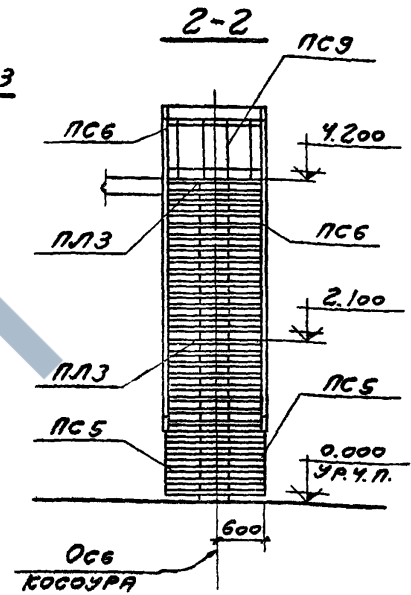
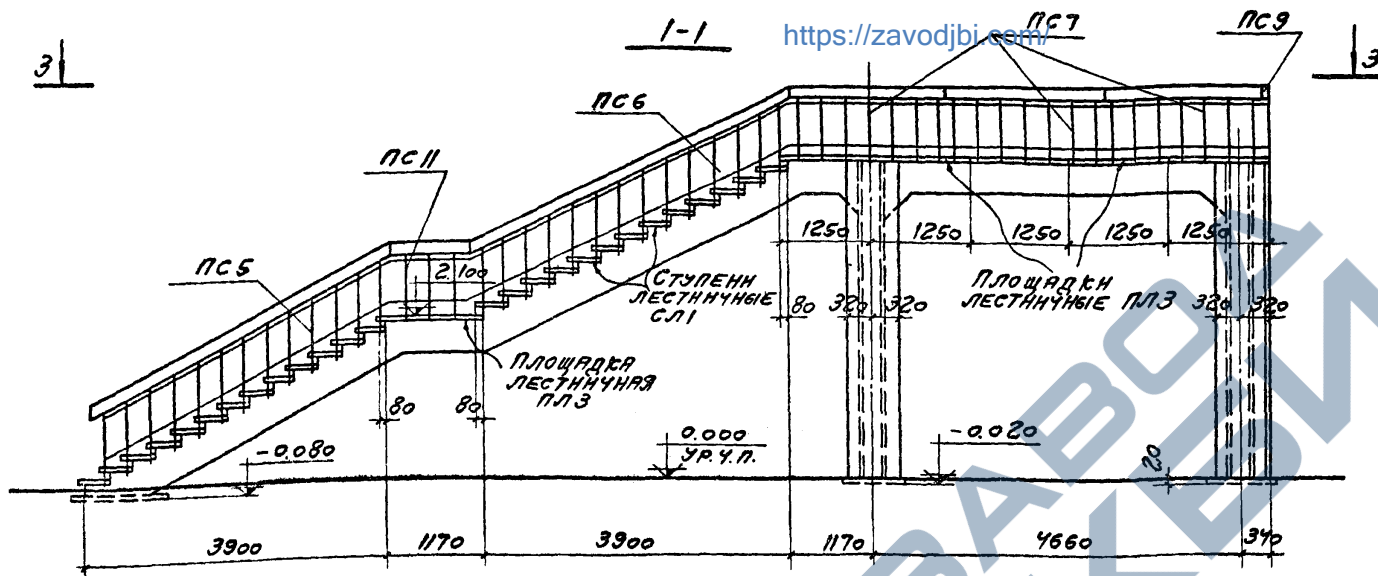
Серия 1.450-2  
Вместе лист 0 АС-24

13288-04 28

ИСТОЧНИК: СПОЛОБОВА (2000)

Г. МОСКВА

<https://zavodjbi.com/>



**СПЕЦИФИКАЦИЯ СБОРНЫХ ЭЛЕМЕНТОВ НА ОДНУ ЛЕСТНИЦУ**

НАИМЕНОВАНИЕ ЭЛЕМЕНТА	МАРКА	КОЛ. ШТ.	МАССА ЭЛЕМЕНТ	ПРИМЕНЯЕМЫЕ ЧЕРТЕЖИ
<b>ЖЕЛЕЗОБЕТОННЫЕ КОНСТРУКЦИИ</b>				
ЛЕСТНИЦА № 14	ПЛ3	6	0,25	Всп. 1 к.ж-4
	СЛ1	26	0,10	к.ж-6
<b>СТАЛЕНЫЕ ПЕРИЛ</b>				
	ПС5	2	0,07	Всп. 0
	ПС6	2	0,08	АС-33
	ПС7	3	0,04	Всп. 0
	ПС9	1	0,02	АС-34
	ПС11	2	0,02	

- ПРИМЕЧАНИЯ:**
1. Допускается стойку рамы не обкладывать кирпичом, а штукатурить по сетке.
  2. Приварку перил к лестничным ступеням и площадкам см. на листе АС-28

ТК 1974	ЛЕСТНИЦЫ ОТКРЫТИЕ	СЕРИЯ 1450-2
	ЛЕСТНИЦА №14 РАЗРЕЗЫ 1-1 И 2-2 ПОЯСЖНЫЙ ПЛАН 3-3 СПЕЦИФИКАЦИЯ	ВЫПУСК 0
		ЛИСТ АС-25

<https://zavodjbi.com/>

1

2

3

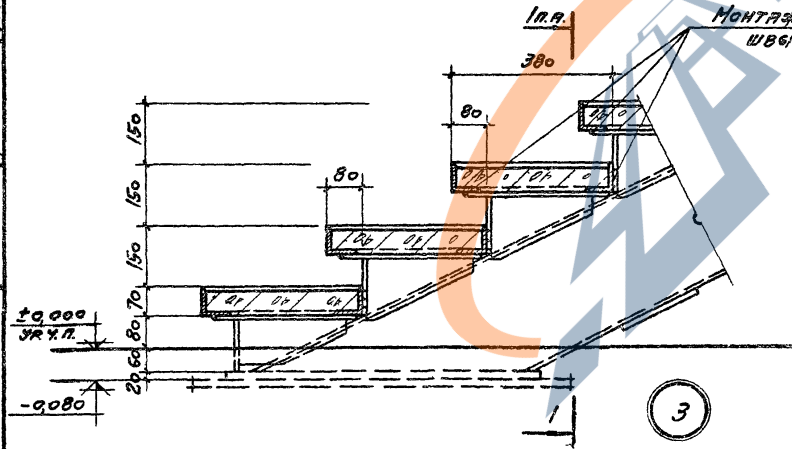
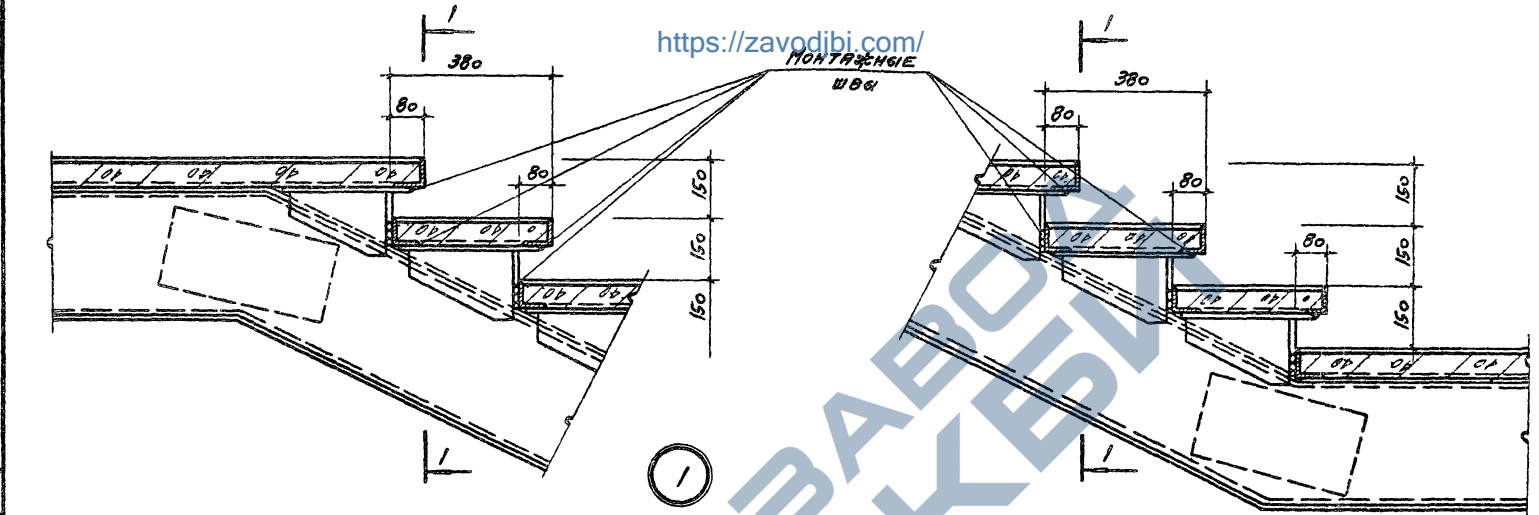
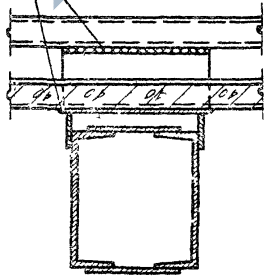
<https://zavodjbi.com/>

МОНТАЖНЫЕ ШВЕИ

МОНТАЖНЫЕ ШВЕИ

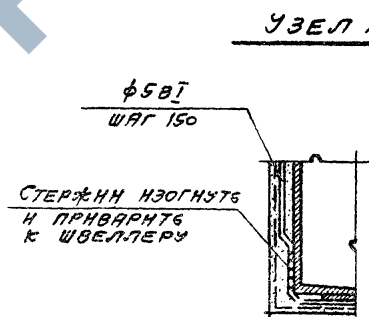
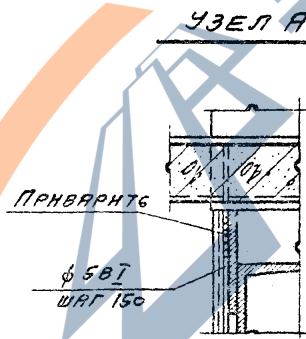
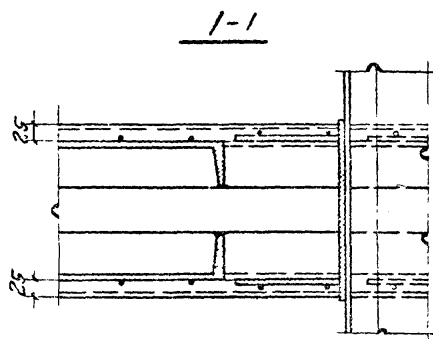
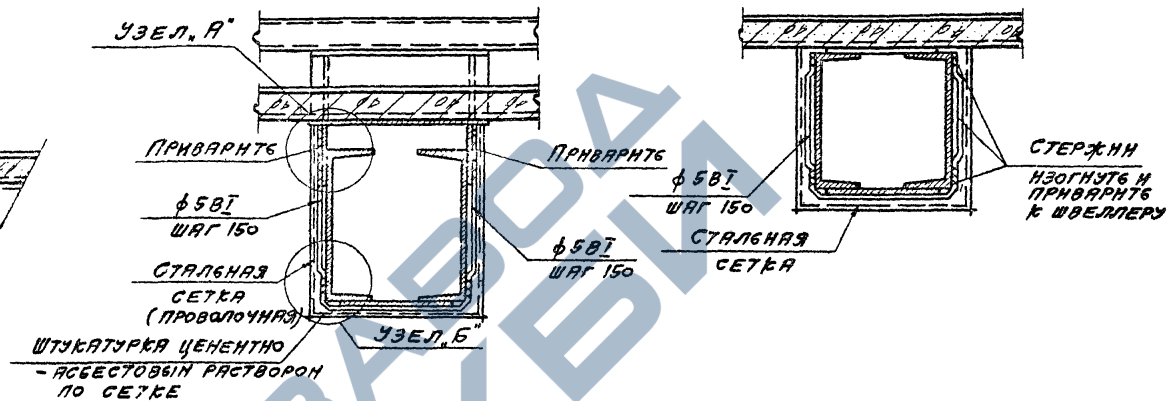
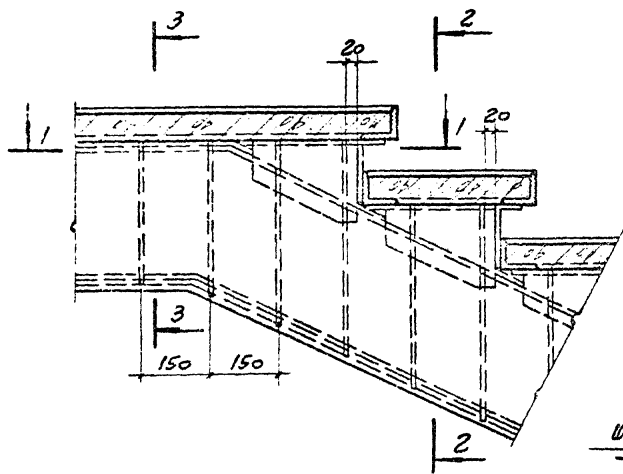
ПРИМЕЧАНИЯ:

1. МОНТАЖНЫЕ ШВЕИ ПРИНЯТЫ К<sub>ш</sub>=6ММ. СВАРКУ ПРОИЗВОДИТЬ ЭЛЕКТРОДЯННОЙ ТИПА ЭУ2 ГОСТ 9467-60
2. ОШТУКАТУРИВАНИЕ СТАЛ НЧЖ КОСОУРОВ И БЛОК НА ДАННОМ ЛИСТЕ УСЛОВНО НЕ ПОКАЗАНО, С 1. ЛИСТ АС-27



ЛЕСТНИЦЫ ОТКРЫТЫЕ		СЕРИЯ 1.450-2
1974	МОНТАЖНЫЕ УЗЛЫ 1, 2 И 3	Выпуск ЛИСТ 0 АС-25

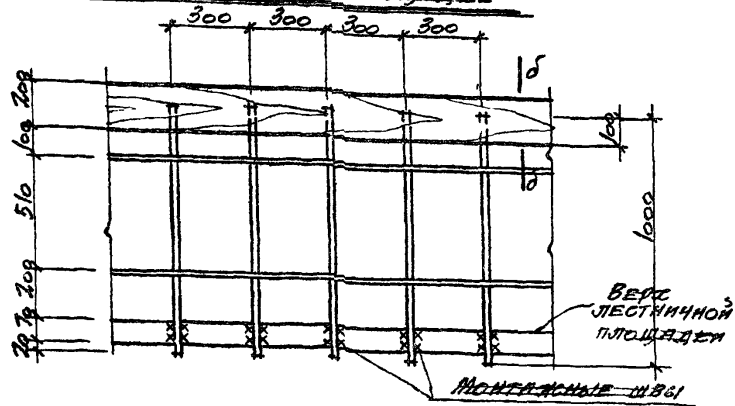
г. Москва

<https://zavodjbi.com/>

<https://zavodjbi.com/>

ТК 1974	ЛЕСТНИЦЫ ОТКРЫТИЕ	СЕРИЯ 1.450-2
	ДЕТАЛЕ ОШТУКАТУРВАННЯ СТАЛЕННЫХ КОСОУРОВ	ВЫПУСК ЛИСТ 0 АС-27

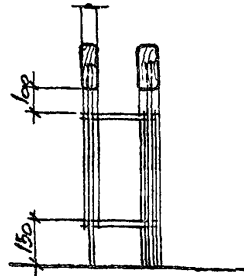
13288-01 31

Ограждения на площадке



Вид а-а

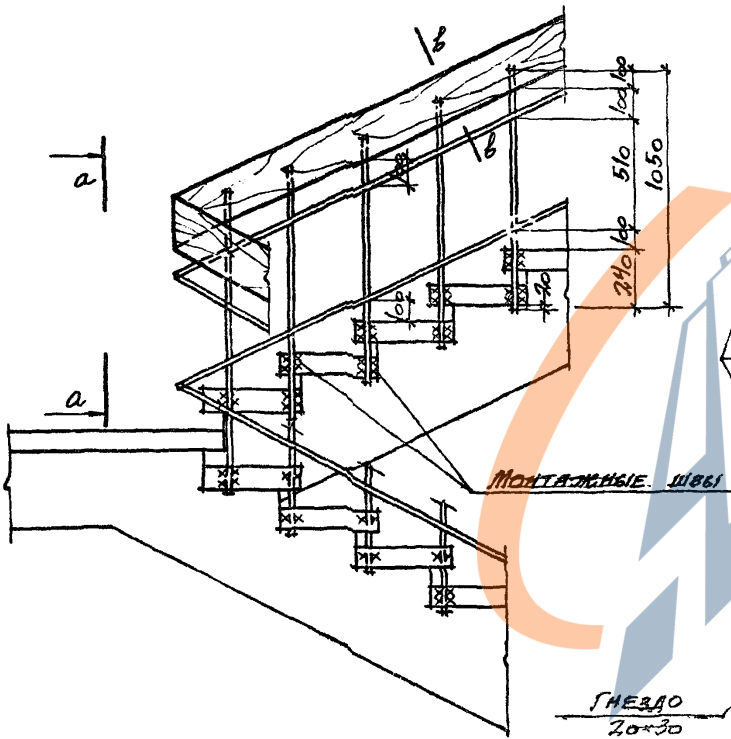
<https://zavodjbi.com/>



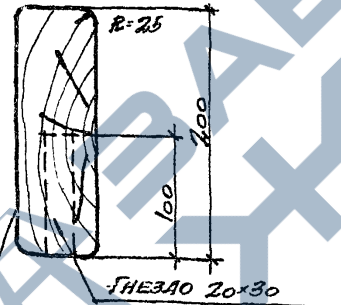
ПРИМЕЧАНИЯ:

1. Поручни должны изготавливаться в соответствии с техническими требованиями ГОСТ 8242-63\*
2. Влажность (ЛВС) древесины для поручней не должна превышать 12%
3. Ограждения устанавливаются после полного монтажа маршей и площадок
4. Стойки перил должны быть accurately отштроблены по отвесу и приварены к окантовочным уголкам ступеней и площадок, швы 2 мм - 6 мм. Отклонения от проектных величин не должны превышать ± 5 мм
5. Элементы перил должны быть оцинкованы от ржавчины и заусенцев, а сварные швы иметь равномерную сварку без наплывов.
6. Дубовые поручни устанавливаются по месту после приварки стоек в следующем порядке. На отштробленные стойки (примечание 4) монтажно прикладывается брус поручня и нижней поверхностью его обводятся габариты стоек для обозначения мест гнезд. Брус укладывается на горизонтальную или наклонную плоскость, отвечающую уклону марша, и в нем устраиваются гнезда в соответствии с деталями поручня. Готовый поручень с гнездами одевается на стойки ограждений.

Ограждения на марше

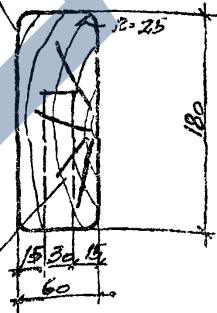


б-б



Дубовый поручень  
отшлифовать

в-в

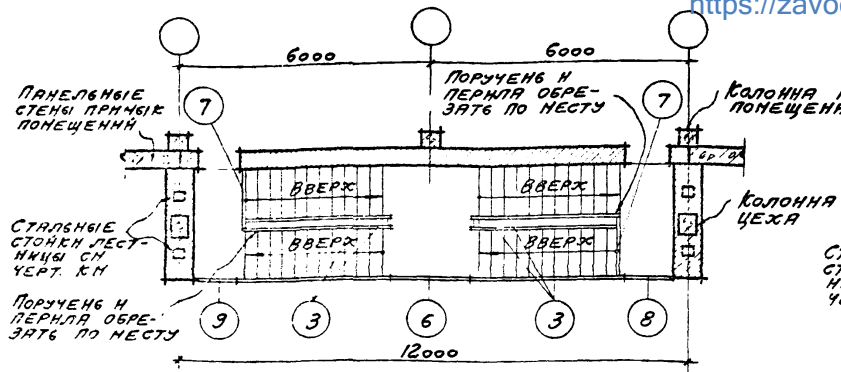


ТК 1974	Лестницы открытые	Серия Л.50-2
	Детали ограждений	Выпуск лист 0 ЛС-28

<https://zavodjbi.com/>

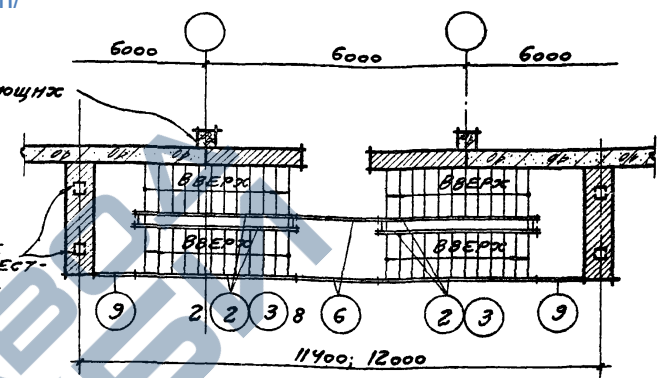
МАРКИРОВКА ПОРУЧНЕЙ ДЛЯ ЛЕСТНИЦЫ №6

<https://zavodjbi.com/>

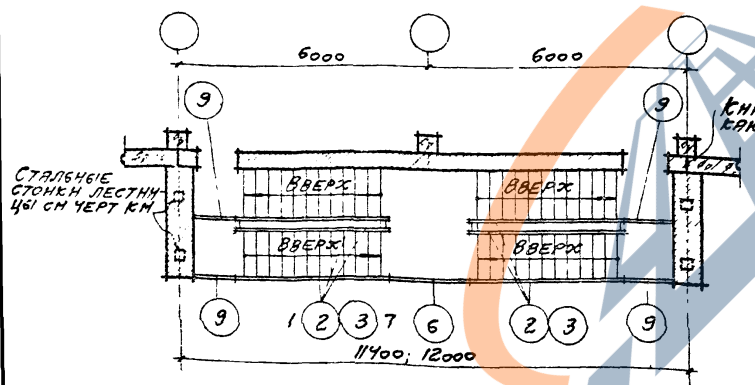


МАРКИРОВКА ПОРУЧНЕЙ ДЛЯ ЛЕСТНИЦЫ №8

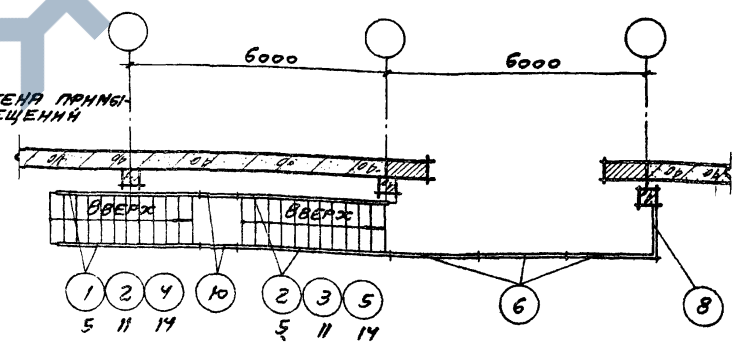
Стальные стойки лестницы см черт КМ



МАРКИРОВКА ПОРУЧНЕЙ ДЛЯ ЛЕСТНИЦЫ №1,7



МАРКИРОВКА ПОРУЧНЕЙ ДЛЯ ЛЕСТНИЦЫ №5, 11, 14

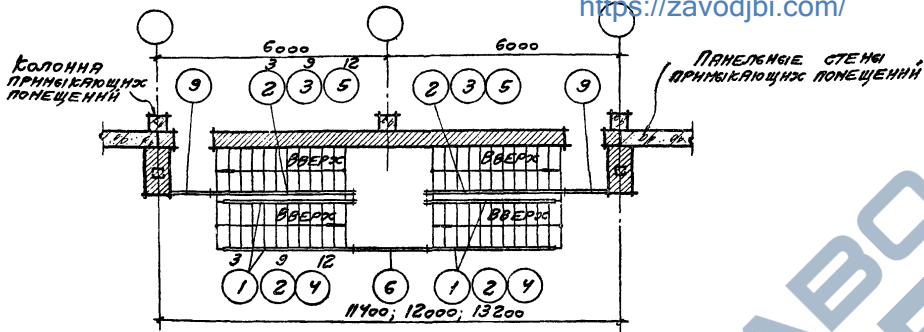


ПРИМЕЧАНИЕ:  
СПЕЦИФИКАЦИЮ ПОРУЧНЕЙ И ОБЩЕЕ ПРИМЕЧАНИЕ СМ НА ЛИСТЕ ЯС-30

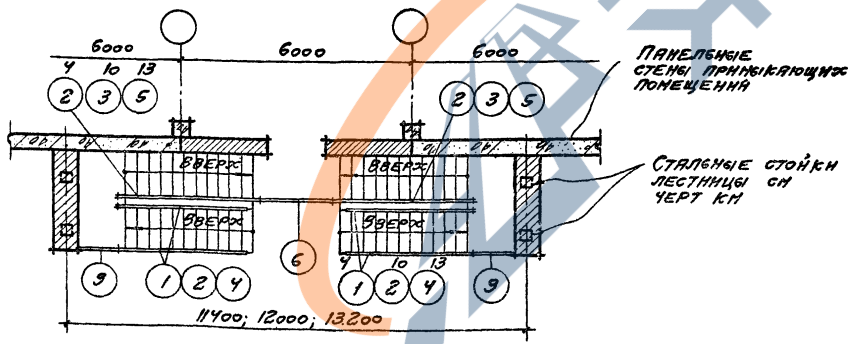
<https://zavodjbi.com/>

ТК	ЛЕСТНИЦЫ	ОТКРЫТЫЕ	СЕРИЯ 1.450-2
1374	ПРИНЕРЫ МАРКИРОВКИ ПОРУЧНЕЙ ЛЕСТНИЦ		ВЫПУСК ЛИСТ 0 ЯС-29

## МАРКИРОВКА ПОРУЧНЕЙ ДЛЯ ЛЕСТНИЦ №13, 9, 12

<https://zavodjbi.com/>

## МАРКИРОВКА ПОРУЧНЕЙ ДЛЯ ЛЕСТНИЦ №4, 10, 13



## СПЕЦИФИКАЦИЯ ДЕРЕВЯННЫХ ПОРУЧНЕЙ

№ ПОЗ	ШАБЛОН	СЕЧЕНИЕ	ДЛИНА в мм
1		60 x 180	3490
2			3790
3			4120
4			4450
5			4790
6		60 x 200	2020
7			1450
8			1250
9			1050
10			850

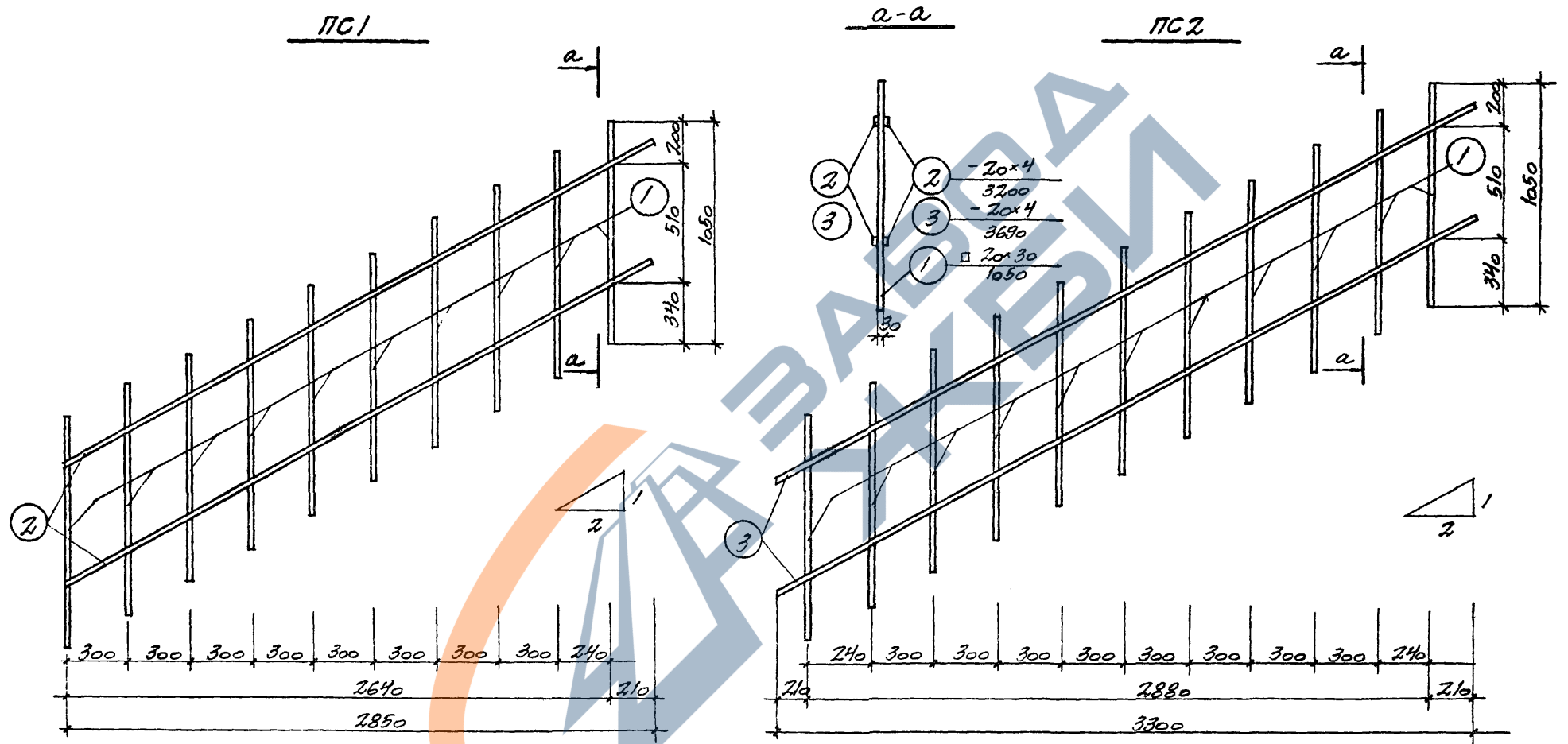
## ПРИМЕЧАНИЯ:

1. ДАННЫЙ ЛИСТ СМОТРЕТЬ СОВМЕСТНО С ЛИСТОМ АС-29.
2. ЦИФРЫ, РАСПОЛОЖЕННЫЕ РЯДОМ С МАРКАМИ ПОЗИЦИЙ ПОРУЧНЕЙ ОБОЗНАЧАЮТ ТИПЫ ЛЕСТНИЦ ДЛЯ КОТОРЫХ ПОРУЧНИ ПРИМЕНЯЮТСЯ.
3. МАРКИРОВКА И СПЕЦИФИКАЦИЯ ПЕРИЛА ДАНЫ НА ЛИСТЯХ АС-31 ÷ АС-35.

<https://zavodjbi.com/>

ЛК	ЛЕСТНИЦЫ ОТКРЫТЫЕ	СЕРИЯ 1.450-2
1974	ПРИНЕРЫ МАРКИРОВКИ ПОРУЧНЕЙ ЛЕСТНИЦ. СПЕЦИФИКАЦИЯ ДЕРЕВЯННЫХ ПОРУЧНЕЙ	Всего листов АС-30 0

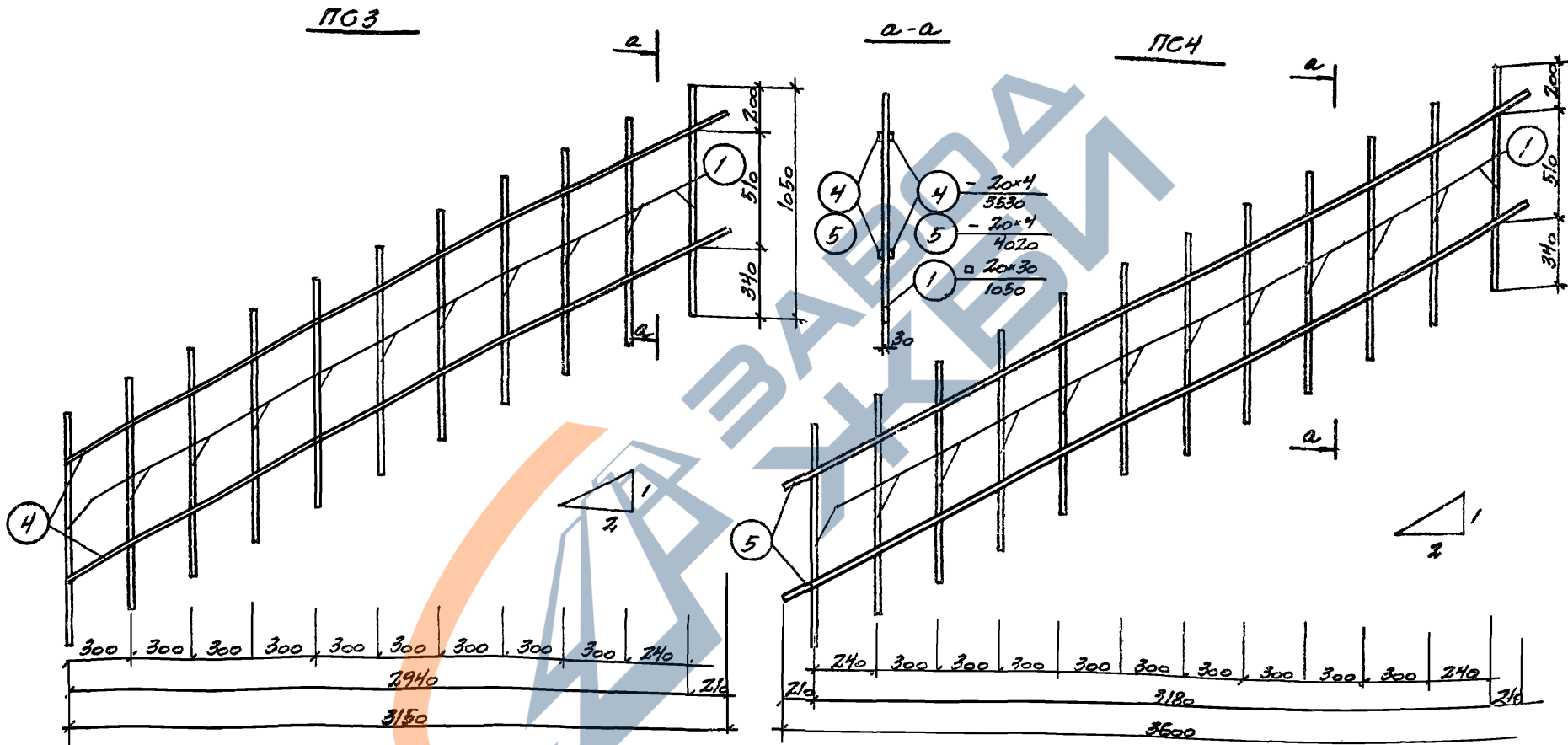
13288-01 34



ПРИМЕЧАНИЯ

1. ПЕРИЛА СВАРИВАТЬ ПРИ ПОМОЩИ КОНТАКТНОЙ ТОЧЕЧНОЙ ЭЛЕКТРОСВАРЕМ ПО ГОСТ 14098-68
2. СПЕЦИФИКАЦИЮ СТАЛИ СМ. НА ЛИСТЕ ЛС-35

ТК 1974	ЛЕСТНИЦЫ ОТКРЫТЫЕ	БЕРИЯ 1,450-2
	ПЕРИЛА ЛЕСТНИЧНЫХ МАРШЕЙ ВЫСОТОЙ 1650 мм	ВЫПУСК ЛИСТ 0 ЛС-31

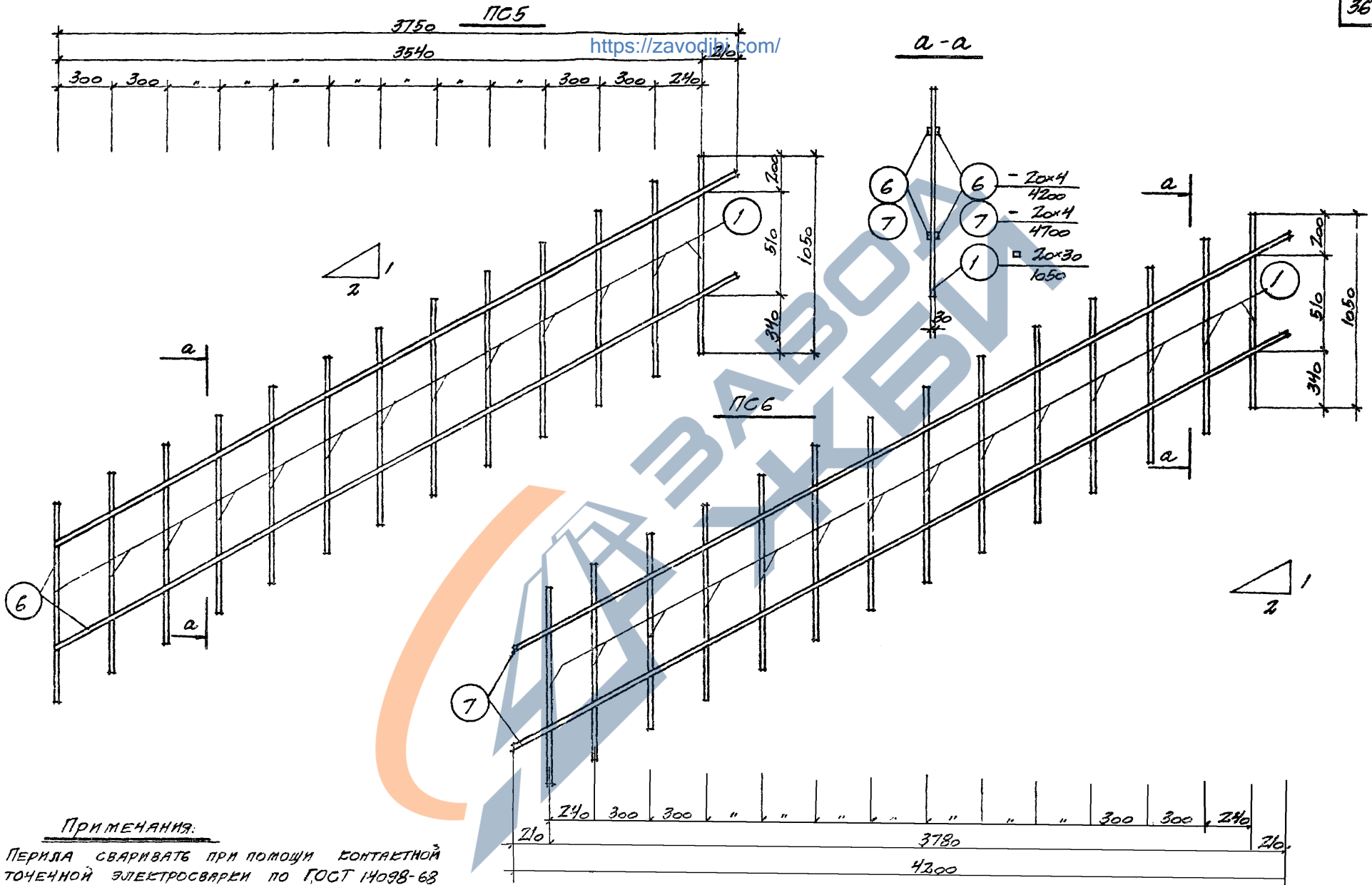


Примечания:

1. Перила сваривать при помощи контактной точечной электросварки по ГОСТ 14098-68
2. Спецификацию стали см на листе АС-35.

ТК 1974	ЛЕСТНИЦЫ ОТКРЫТЫЕ		СЕРИЯ 1.450-2
	ПЕРИЛА ЛЕСТНИЧНЫХ МАРШЕЙ ВЫСОТой 1800 мм	ВЫПСК 0	ЛИСТ АС-32

<https://zavodbi.com/>



ПРИМЕЧАНИЯ:

1. ПЕРИЛА СВАРИВАТЬ ПРИ ПОМОЩИ КОНТАКТНОЙ ТОЧЕЧНОЙ ЭЛЕКТРОСВАРКИ ПО ГОСТ 14098-68
2. СПЕЦИФИКАЦИЮ СТАЛИ СМ НА ЛИСТЕ АС-35

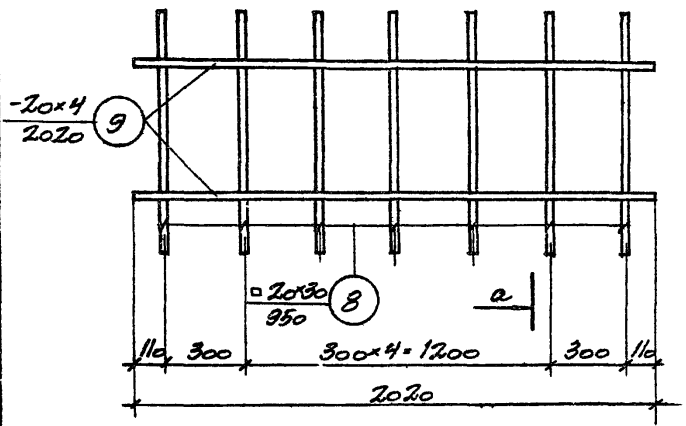
ТК 1974	ЛЕСТНИЦЫ ОТКРЫТЫЕ	СЕРИЯ 1.450-2
	Перила лестничных маршей высотой 2100 мм	Выпуск 0
		Лист АС-33

<https://zavodbi.com/>

<https://zavodjbi.com/>

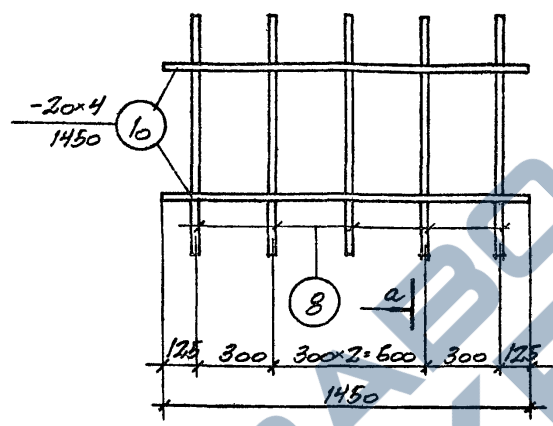
ПС7

a



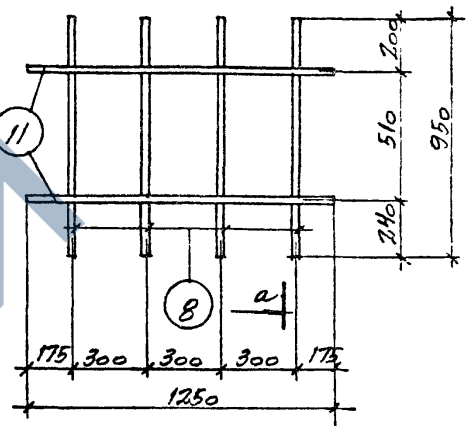
ПС8

a



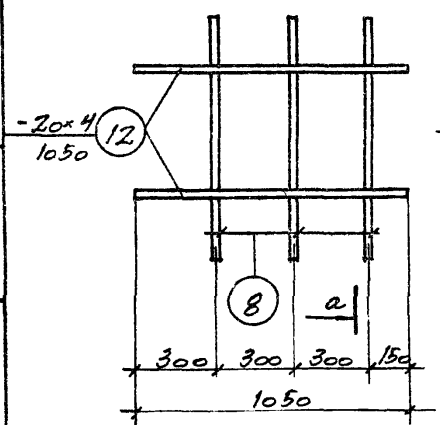
ПС9

a



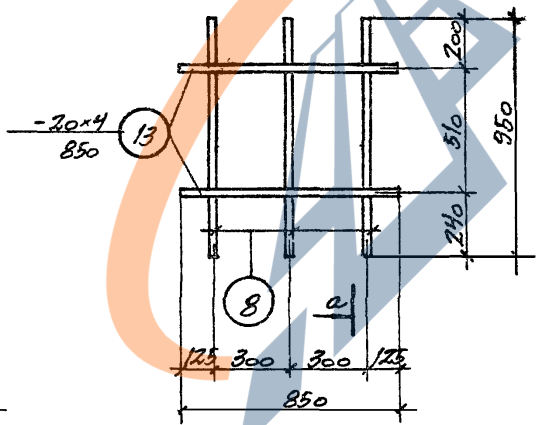
ПС10

a

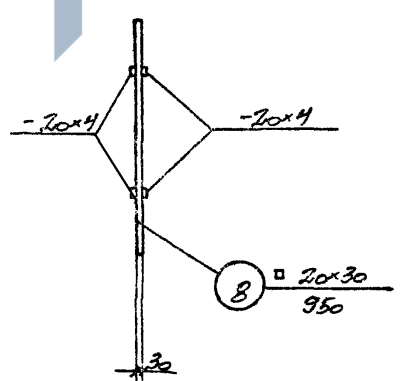


ПС11

a



a-a



Исполнитель: С. П. Яковлев

ПРИМЕЧАНИЯ

1. ПЕРИЛЯ СВАРИВАТЬ ПРИ ПОМОЩИ КОНТАКТНОЙ ТОЧЕЧНОЙ ЭЛЕКТРОСВАРКИ ПО ГОСТ 14098-68
2. СПЕЦИФИКАЦИЮ СТАЛИ СМ. НА ЛИСТЕ АС-35

<https://zavodjbi.com/>

ТК 1974	ЛЕСТНИЦЫ ОТЕРЫТЫЕ	СЕРИЯ 1.450-2
	ПЕРИЛЯ ЛЕСТНИЧНЫХ ПЛОЩАДОК	ВЫПУСК ЛИСТ 0 АС-34

СПЕЦИФИКАЦИЯ СТАЛИ НА ОДНО НАДЕЛЕНЕ

<https://zavodjbi.com/>

МАРКА	№ ПОЗ	ЭСКИЗ ИЛИ СЕЧЕНИЕ	φ мм.	ДЛИНА мм.	КОЛ. ШТ.	ОБЩАЯ ДЛИНА м	МАССА кг
ПС1	1	□ 20×30	—	1050	10	10,5	49,6
	2	- 20×4	—	3200	4	12,8	8,2
	Итого						
ПС2	1	СМ. ВЫШЕ	—	1050	11	11,6	54,6
	3	- 20×4	—	3690	4	14,8	9,3
	Итого						
ПС3	1	СМ. ВЫШЕ	—	1050	11	11,6	54,6
	4	- 20×4	—	3530	4	14,1	8,9
	Итого						
ПС4	1	СМ. ВЫШЕ	—	1050	12	12,6	59,3
	5	- 20×4	—	4090	4	16,1	10,1
	Итого						
ПС5	1	СМ. ВЫШЕ	—	1050	13	13,7	64,5
	6	- 20×4	—	4200	4	15,8	10,6
	Итого						
ПС6	1	СМ. ВЫШЕ	—	1050	14	14,7	69,2
	7	- 20×4	—	4700	4	18,8	11,9
	Итого						
ПС7	8	□ 20×30	—	950	7	6,7	31,6
	9	- 20×4	—	2020	4	8,1	5,1
	Итого						

МАРКА	№ ПОЗ	ЭСКИЗ ИЛИ СЕЧЕНИЕ	φ мм.	ДЛИНА мм.	КОЛ. ШТ.	ОБЩАЯ ДЛИНА м	МАССА кг
ПС8	8	СМ. ВЫШЕ	—	950	5	4,8	22,6
	10	- 20×4	—	1450	4	5,8	3,7
	Итого						
ПС9	8	СМ. ВЫШЕ	—	950	4	3,8	17,9
	11	- 20×4	—	1250	4	5,0	3,1
	Итого						
ПС10	8	СМ. ВЫШЕ	—	950	3	2,9	13,7
	12	- 20×4	—	1050	4	4,2	2,7
	Итого						
ПС11	8	СМ. ВЫШЕ	—	950	3	2,9	13,7
	13	- 20×4	—	850	4	3,4	0,1
	Итого						

ПРИМЕЧАНИЕ  
ВСЕ ПЕРИЛА ИЗГОТОВЛЯТЬ ИЗ СТАЛИ КЛАССА  
С 38/23, МАРКИ В СТ 6 СПЗ ГОСТ 380-71

ТР	ЛЕСТНИЦЫ ОТКРЫТЫЕ	СЕРИЯ 1.450-2
1974	СПЕЦИФИКАЦИЯ СТАЛИ НА ПЕРИЛА	ВЕРСИЯ 0