

ГОСУДАРСТВЕННЫЙ КОМИТЕТ ПО ГРАЖДАНСКОМУ СТРОИТЕЛЬСТВУ И АРХИТЕКТУРЕ
<https://zavodjbi.com/>

ТИПОВЫЕ КОНСТРУКЦИИ И ДЕТАЛИ ЗДАНИЙ И СООРУЖЕНИЙ

СЕРИЯ 1.117-9

ПАНЕЛИ НАРУЖНЫХ ЦОКОЛЬНЫХ СТЕН

ЖЕЛЕЗОБЕТОННЫЕ ТРЕХСЛОЙНЫЕ С ЭФФЕКТИВНЫМ УТЕПЛИТЕЛЕМ ДЛЯ
КРУПНОПАНЕЛЬНЫХ ЖИЛЫХ ЗДАНИЙ НА СВАЙНЫХ ФУНДАМЕНТАХ С
ШАГОМ ПОПЕРЕЧНЫХ СТЕН 2.4-3.0м и ВЫСОТОЙ ТЕХПОДПОЛЬЯ 1.0 м.

ВЫПУСК 0-1

ОБЩИЕ МАТЕРИАЛЫ И УНИФИЦИРОВАННЫЕ ДЕТАЛИ ПАНЕЛЕЙ
ТОЛЩИНОЙ 250 мм

13693
ЦЕНА 129

<https://zavodjbi.com/>

ЦЕНТРАЛЬНЫЙ ИНСТИТУТ ТИПОВОГО ПРОЕКТИРОВАНИЯ
ГОССТРОЯ СССР

Москва, А-445, Смольная ул., 22

Сдано в печать **14** 1976 года

Заказ № **327** Тираж **5000** экз.

ГОСУДАРСТВЕННЫЙ КОМИТЕТ ПО ГРАЖДАНСКОМУ СТРОИТЕЛЬСТВУ И АРХИТЕКТУРЕ
ПРИ ГОССТРОЕ СССР

ТИПОВЫЕ КОНСТРУКЦИИ И ДЕТАЛИ ЗДАНИЙ И СООРУЖЕНИЙ

СЕРИЯ 1.117-9

ПАНЕЛИ НАРУЖНЫХ ЦОКОЛЬНЫХ СТЕН

ЖЕЛЕЗОБЕТОННЫЕ ТРЕХСЛОЙНЫЕ С ЭФФЕКТИВНЫМ УТЕПЛИТЕЛЕМ ДЛЯ
КРУПНОПАНЕЛЬНЫХ ЖИЛЫХ ЗДАНИЙ НА СВАЙНЫХ ФУНДАМЕНТАХ С
ШАГОМ ПОПЕРЕЧНЫХ СТЕН 2,4-3,6 м и высотой техподполья 1,6 м

ВЫПУСК 0-1

ОБЩИЕ МАТЕРИАЛЫ И УНИФИЦИРОВАННЫЕ ДЕТАЛИ ПАНЕЛЕЙ
ТОЛЩИНОЙ 250 мм.

Разработаны ЦНИИЭП жилища
Государственного комитета по
гражданскому строительству и
архитектуре при Госстрое СССР
при участии ЦНИИСК им. В. А. Кучеренко

Утверждены и введены в действие
Государственным комитетом по
гражданскому строительству и ар-
хитектуре при Госстрое СССР.
с 30 декабря 1975г, приказ №289 от
16 декабря 1975г.

<https://zavodjbi.com/>

Наименование чертежей	№№ листов	№№ стр.	Наименование чертежей	№№ листов	№№ стр.
Содержание	С1	2			
Пояснительная записка	П1+П8	3-10	Схемы армирования панелей группы ЦР2 с маркировкой деталей	17	27
Схемы панелей группы ЦР1 с маркировкой опалубочных деталей	1	11	Схемы армирования панелей группы ЦР4 с маркировкой деталей	18	28
Схемы панелей группы ЦР2 с маркировкой опалубочных деталей	2	12	Схемы армирования панелей группы ЦР5 с маркировкой деталей	19	29
Схемы панелей групп ЦР4, ЦР5 с маркировкой опалубочных деталей	3	13	Схемы армирования панелей групп ЦТ1, ЦТ2 с маркировкой деталей	20	30
Схемы панелей групп ЦТ1, ЦТ2 с маркировкой опалубочных деталей	4	14	Детали 1, 1б, 2 (армирование)	21	31
Детали 1,2 (опалубочные)	5	15	Детали 3, 3б (армирование)	22	32
Детали 3,5 (опалубочные)	6	16	Деталь 4 (армирование)	23	33
Детали 1б, 3б (опалубочные)	7	17	Детали 7, 7а, 7б (армирование)	24	34
Детали 4,6 (опалубочные)	8	18	Детали 8,5 (армирование)	25	35
Детали 7, 7а, 7б	9	19	Детали 9,9б, 10 (армирование)	26	36
Детали 8,9 (опалубочные)	10	20	Детали 11, 11б (армирование)	27	37
Детали 9б, 10 (опалубочные)	11	21	Детали 12, 6 (армирование)	28	38
Детали 11,12 (опалубочные)	12	22	Деталь 13б (армирование)	29	39
Детали 11б, 13б (опалубочные)	13	23	Детали 14, 14б, 15 (армирование)	30	40
Детали 14, 14б (опалубочные)	14	24	Деталь заполнения продуха в поковой панели	31	41
Детали 15,16 (опалубочные)	15	25			
Схемы армирования панелей группы ЦР1 с маркировкой деталей	16	26			

Рабочие чертежи унифицированных трехслойных панелей по <https://zavodjbi.com/> эффективному утеплителю разработаны для крупнопанельных 5-9-этажных жилых домов на свайных фундаментах с шагом поперечных внутренних несущих стен 2,4-3,6 м, предназначенных для строительства в обычных условиях во II и III строительного-климатических зонах.

Работа выполнена в соответствии с номенклатурой изделий, согласованной Госгражданстроем письмом № СЗ-3-1179 от 26 августа 1972 года и письмом ЮР-7-549 от 28 мая 1970 г.

В состав серии I.117-9 входят рабочие чертежи наружных цокольных панелей:

- Выпуск 0-1 - "Общие материалы и унифицированные детали панелей толщиной 250 мм"
- Выпуск 1-1 - "Панели групп ЦР1, ЦР2, ЦР4, ЦР5 толщиной 250 мм".
- Выпуск 1-2 - "Панели групп ЦТ1, ЦТ2 толщиной 250 мм"
- Выпуск 2-1 - "Арматурные изделия и закладные детали панелей толщиной 250 мм"
- Выпуск 2-2 - "Арматурные блоки панелей толщиной 250 мм".

Настоящий выпуск содержит общие материалы и чертежи унифицированных опалубочных деталей и деталей армирования панелей; на чертежах приведены постоянные размеры, которые не зависят от длины панелей, а также замаркированы арматурные изделия.

Панели, в зависимости от их вида, разделены на рядовые (индекс "Р") и торцевые (индекс "Т"), которые в свою очередь разделяются на группы (1,2,4,5) в зависимости от характера примыкания к смежным конструкциям (см. листы П8, 1-4).

Панели цоколя запроектированы применительно к сериям типовых проектов, разрабатываемых с размерами планировочной сетки, кратными 300 мм (3М) и могут применяться при различных решениях свайных фундаментов под внутренние стены: как при опирании внутренних стен через плиты перекрытий на унифицированные сборные ростверки серий I.III-1 и I.III-2, так и при непосредственном опирании плит перекрытий на оголовки свай (без ростверкового решения).

Сопряжение свай с цокольными панелями осуществляется с помощью сборных или монолитных оголовков, выполняемых на месте, с обязательной установкой выпусков арматуры.

В панелях различных групп проведена унификация профилей, проемов, вырезов, монтажных выпусков, а также узлов армирования, арматурных изделий и закладных деталей.

Наружные цокольные стены из трехслойных панелей, вне зависимости от вида утеплителя, соответствуют требованиям СНиП П-А.5-70 (табл.2 и примечанию 3 табл.2) "Противопожарные нормы проектирования зданий и сооружений" для зданий I степени огнестойкости, а также удовлетворяют требованиям главы 2.2 § 2; главы 2.4 и приложения X, табл.1.

Для предотвращения скрытого перехода огня при пожаре от одной панели в другую при применении в панелях наружных стен сгораемого утеплителя в проектах зданий в зоне сопряжений в стыках предусматривается укладка термовкладышей из негорючих материалов (например из минераловатных или стекловатных плит с содержанием органических связей до 6% по весу, легкого бетона и др.).

При разработке панелей учтены требования ГОСТ 11309-64 "Дома жилые крупнопанельные", ГОСТ 17078-71 "Панели железобетонных трехслойные для наружных стен жилых и общественных зданий. Технические требования", СН 321-65 "Указания по проектированию конструкций крупнопанельных жилых домов".

При разработке панелей приняты следующие основные положения:

1. Отметка низа цокольной панели принята - 1,53 м.
2. Вся нагрузка, приходящаяся в системе здания на наружные стены, воспринимается железобетонными сваями, расположенными в один ряд, причем под каждой панелью цоколя располагается не менее двух свай. Расчетная нагрузка на сваю не должна превышать 50 тонн.
3. Изготовление панелей предусматривается применительно к технологии заводов, запроектированных институтом Гипростромаш, шифр 409-13-6.
4. Панели изготавливаются фасадной стороной вверх.

Схемы армирования панелей различных групп и видов приведены на листах И6+20.

Приемка панелей ОТК завода-изготовителя и контрольная выборочная проверка потребителем производится в соответствии с ГОСТ 17078-71.

Контроль качества панелей следует производить путем систематического пооперационного контроля при изготовлении изделий: прочности бетонных кубов и арматуры; толщины бетонных слоев и утеплителя; укладки арматурных блоков; толщины защитных слоев бетона; положения монтажных петель.

Размеры покольных панелей не должны иметь отклонений от основных проектных размеров, превышающих установленные ГОСТом допуски.

Панели покольных стен должны выпускаться при полной заводской готовности: наружные поверхности окончательно отделаны, столлярные изделия для продухов остеклены и окрашены эмалевой краской за один раз.

Указания по изготовлению арматурных блоков

Все арматурные изделия перед установкой в форму объединяются в арматурный блок на специальных кондукторах. Основные элементы блока - вертикальные, горизонтальные каркасы, сетка внутреннего слоя соединяются контактной сваркой. Качество сварки должно быть не ниже требований к соединениям с ненормируемой прочностью по ГОСТ 10922-64, таблица 3.

Пространственные каркасы, а также все детали, выступающие за грани панели, временно крепятся к арматурному блоку вязальной проволокой таким образом, чтобы они не выступали за габариты арматурного блока, образованного сваренными между собой каркасами. Это позволяет уложить блок в форму с закрытыми бортами. Окончательная фиксация арматурных элементов в проектом положении осуществляется после установки арматурных блоков в форму.

Маркировка панелей

На внутренней лицевой поверхности каждой панели должны быть нанесены несмываемой краской:

а) индекс предприятия-изготовителя,

- б) марка панели,
- в) дата изготовления,
- г) масса панели в кг.

Маркировка изделий принята по единой буквенно-цифровой системе, где:

- начальная буква обозначает вид изделия;
- вторая буква с цифрой - группу изделия;
- три последующих числа (после тире) характеризуют геометрические размеры покольной панели (в дециметрах с округлением, кроме толщины, указанной в см).

Например: ЦР2-63.14.25

Ц - наружная покольная панель,

Р2 - группа изделия (рядовая, группа 2)

63 - длина 6345 мм

14 - высота 1430 мм

25 - толщина 250 мм.

В несимметричных изделиях правая панель дополнительного индекса не имеет, в маркировке "левой" панели после характеристики группы изделия проставляется буква "л", например, ЦР2л-63.14.25.

Марки двухшаговых панелей, на которые опираются балки или лоджии длиной меньшей, чем длина панели, имеют после цифр обозначающих габариты панели, дополнительный цифровой индекс, зависящий от длины гребня и его места расположения (см. лист п7).

Внесение изменений в обозначение марок не допускается.

Марки изделий проставляются на чертежах, в спецификациях проектов, в заказах заводам-изготовителям и на изделиях.

Указания по хранению, транспортированию и монтажу

1. Хранение и транспортирование панелей должно выполняться в соответствии с требованиями ГОСТ 17078-71 со следующими дополнениями:

а) при хранении панелей на открытой площадке и на период транспортирования рекомендуется места выхода утеплителя наружу закрыть листом строительной бумаги или рубероидом;

б) перемещение и монтаж панелей производить с применением самобалансирующихся траверс, обеспечивающих вертикальное положение

ние панелей, а также равномерную передачу нагрузки на петли. <https://zavodjbi.com/>

в) При использовании в панелях сгораемого утеплителя должны быть предусмотрены меры противопожарной безопасности, не допускающие возгорание этих материалов в процессе изготовления, складирования, транспортирования и монтажа.

г) Складирование и транспортировку производить только в проектном положении.

Монтаж панелей производить по геодезически выравненным оголовкам на цементном растворе с установкой "маяков". Должно быть обращено особое внимание на обеспечение плотного опирания панелей на все расположенные под ними оголовки, для чего слой раствора должен быть избыточным по отношению к окончательной толщине шва (после обжата раствора).

До установки плит перекрытия I-го этажа и приварки строповочных петель к закладным деталям плит перекрытия необходимо предусмотреть мероприятия, обеспечивающие устойчивость цокольных панелей при действии грунта и вертикального пригруза на уровне верха засыпки.

x x
 x

Цокольные панели предназначены для применения в зданиях, расположенных на сухих грунтах. Уровень грунтовых вод должен быть ниже отметки пола техподполья. Для предотвращения капиллярного подсоса и для антикоррозионной защиты при случайном попадании воды все поверхности панелей, соприкасающиеся с грунтом, должны быть обмазаны горячим битумом за 2 раза.

В связи с тем, что панели являются изгибаемыми элементами и имеют повышенную деформативность по сравнению с аналогичными цокольными панелями, опирающимися на ленточные фундаменты, для их гидроизоляции рекомендуется использовать строительный битум БНУ по ГОСТ 6617-56 с температурой размягчения не выше 70° цементный раствор, по которому укладываются панели на оголовки свай, должен иметь состав 1:2.

Указание по применению

При привязке панелей к конкретному проекту следует соблюдать следующие условия:

1) Вертикальная расчетная нагрузка, приходящаяся на каждую свая, должна быть одинаковой и не более 50 т.

2) Цокольные панели должны опираться на оголовки свай по всей толщине. Глубина опирания панелей должна быть не менее указанной в таблице на листе П5.

3) Принятое при расчете расположение свай под рядовыми цокольными панелями и нагрузки на сваи приведены на схеме I лист П5.

4) Торцевые панели следует опирать на одиночные сваи. Расстояние между сваями не должно превышать 3 м. При увеличении расстояния между сваями до 3,6 м следует изменить диаметр продольных стержней нижнего каркаса на I4АШ и диаметр поперечных стержней сетки внутреннего слоя.

При опирании на торцевую панель стеновой панели с проемом промежуточные сваи не должны располагаться в границах проема.

Под каждым глухим участком стеновой панели следует располагать не менее 2-х свай (при длине его более I, I м).

Расстояние от оси свай до грани проема должно быть не менее 250 мм.

5) Принятые в расчете величины бокового давления грунта и вертикального пригруза на уровне верха засыпки указаны на схеме 3 лист П5.

Элементы здания, примыкающие к цокольным панелям, должны быть рассчитаны на действие горизонтальных усилий R_1 и R_2 , возникающие от бокового давления грунта и вертикального пригруза.

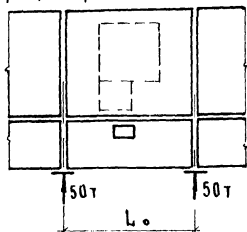
x x
 x

Трехслойные цоколи относятся к группе негорючих конструкций и имеют предел огнестойкости 3 часа (приложение 2 СНиП П-А.5-70).

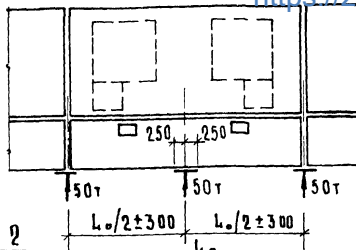
На каждое изделие произвести испытание на огнестойкость согласно приложению 3 СНиП П-А.5-70.

С х е м а 1

ЦР1, ЦР2, ЦР4 при $L_0 = 2,7 \div 3,6$ м

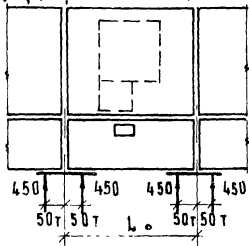


ЦР1, ЦР2, ЦР4, ЦР5 при $L_0 = 6$ и $6,6$ м

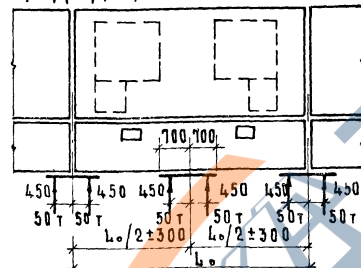


С х е м а 2

ЦР1, ЦР2, ЦР4 при $L_0 = 2,7 \div 3,6$ м

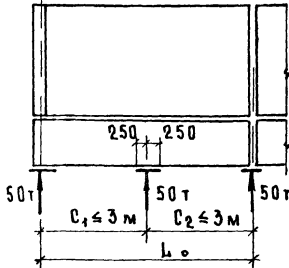


ЦР1, ЦР2, ЦР4, ЦР5 при $L_0 = 6,0$ и $6,6$ м

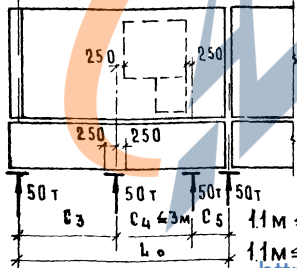


С х е м а 3

ЦТ1 при $L_0 = 4,5 - 6$ м

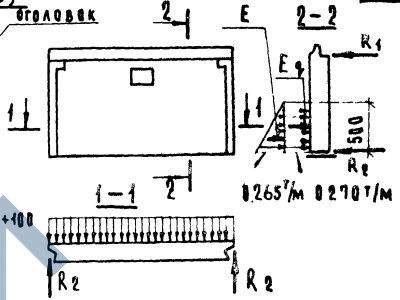
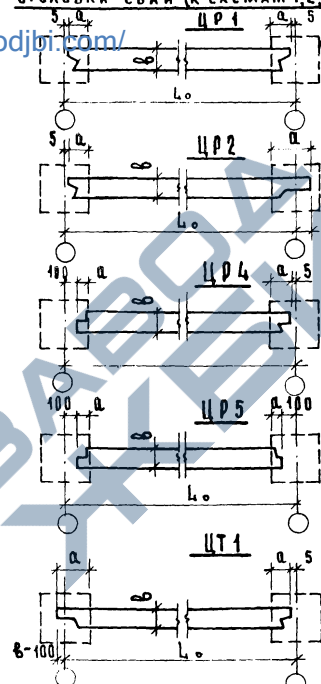


ЦТ1 при $L_0 = 4,5 \div 6,6$ м



ОПОРЕНИЕ ЦОКОЛЬНЫХ ПАНЕЛЕЙ *) НА
ОГЛОВАВКИ СВАИ (К СХЕМАМ 1, 2, 3)

С х е м а 4



На схеме 4 приняты следующие условные обозначения:

Е - равнодействующая нагрузка от давления грунта ($E = 0,0637 \text{ т/м}$ - насыпная земля утрамбованная, естественной влажности $\gamma = 1,9 \text{ т/м}^3$)

Е_г - равнодействующая нагрузка от вертикального пригруза на уровне верха засыпки. ($E_g = 0,135 \text{ т/м}$; $q = 1 \text{ т/м}^2$)

R₁ и R₂ - опорные реакции от действия нагрузок Е и Е_г

*) Панели одно и двухшаговые; для двухшаговых панелей средние опоры условно не показаны.

Минимальная глубина опирания на оголовки свай „а“ мм

Вид торца панели						
Схема 1		Схема 2			Схема 3	
ЦР1	ЦР2	ЦР4, ЦР5	ЦР1	ЦР2	ЦР4, ЦР5	ЦТ1
245	600	260	675	1050	600	430

ТК
1975

Пояснительная записка

серия
1.117-
выпуск лист
0-1 Л5

<https://zavodjbi.com/>

При назначении в проектах зданий трехслойных цокольных панелей наружных стен в качестве ограждающих конструкций технического подполья необходимо руководствоваться следующим:

1. Материал утеплителя принимается в зависимости от расчетной зимней температуры наружного воздуха и величины сопротивления теплопередаче перекрытия над техническим подпольем с целью обеспечения необходимого нормируемого температурного перепада на поверхности пола первого этажа.

2. Расчетная разность температур для перекрытий над техническим подпольем определяется с учетом температуры воздуха в подполье, которая подсчитывается по балансу тепла.

Поступление тепла в подполье складывается из:

- а) тепла, проникающего через перекрытие над техническим подпольем;
- б) тепловыделений трубопроводами системы отопления, а также в отдельных конкретных случаях от транзитных теплосетей.

Потери тепла складываются из теплопотерь наружными стенами и полами технического подполья.

Величины сопротивления теплопередаче цокольных стеновых панелей приведены в табл. I.

<https://zavodjbi.com/>

Таблица I

Сопротивление теплопередаче цокольных панелей в зависимости от вида утеплителей

Толщина панели мм	Материал утеплителя	Толщина утеплителя мм	Объемная масса		Приведенное сопротивление теплопередаче панели		
			утеплителя кг/м ³	бетона кг/м ³	м ² ·час·град/ккал		
					Для зон влажности		
					сухой	нормальной	влажной
250	Полистирольный пенопласт ПСБС ГОСТ 15588-70	75	40	2500	0,91	0,87	0,87
250	Минераловатные плиты на синтетическом связующем ГОСТ 9573-72	75	150	2500	0,81	0,77	0,77
250	Плиты фибролитовые на порг-ландцементе ГОСТ 8928-70	75	300-400	2500	0,65	0,59	0,59

- ПРИМЕЧАНИЯ:**
1. Приведенные величины сопротивления (R_0^{TP}) определены с учетом включений в зоне утеплителя бетонных ребер.
 2. Коэффициенты теплопроводности (λ) приняты по таблице I приложения 2, главы СНиП П-А.7-71 для помещений нормальной влажности.

Таблица зависимости конкретной марки двухшаговой панели с частичным гребнем от длины и места расположения гребня

9

Группа панели	Эскиз панели	"a" (мм)	Марка панели	Группа панели	Эскиз панели	"a" (мм)	Марка панели
ЦР1		2700	ЦР1 - 1	ЦР4		2700	ЦР4 1
		3000	ЦР1 2			3000	ЦР4 2
		3300	ЦР1 3			3300	ЦР4 3
		3600	ЦР1 4			3600	ЦР4 4
		2700	ЦР1 1Л		2700	ЦР4Л 1Л	
		3000	ЦР1 2Л		3000	ЦР4Л 2Л	
		3300	ЦР1 3Л		3300	ЦР4Л 3Л	
		3600	ЦР1 4Л		3600	ЦР4Л 4Л	
ЦР2		2700	ЦР2 1	ЦР4		2700	ЦР4 1Л
		3000	ЦР2 2			3000	ЦР4 2Л
		3300	ЦР2 3			2700	ЦР4 3Л
		3600	ЦР2 4			3000	ЦР4 4Л
		2700	ЦР2Л 1Л	ЦР4Л		2700	ЦР4Л 1
		3000	ЦР2Л 2Л			3000	ЦР4Л 2
		3300	ЦР2Л 3Л			3300	ЦР4Л 3
		3600	ЦР2Л 4Л			3600	ЦР4Л 4
		2700	ЦР2 1Л	ЦР5		2700	ЦР5 1
		3000	ЦР2 2Л			3000	ЦР5 2
		3300	ЦР2 3Л			3300	ЦР5 3
		3600	ЦР2 4Л			3600	ЦР5 4
	2700	ЦР2Л 1	ЦР5		2700	ЦР5 1Л	
	3000	ЦР2Л 2			3000	ЦР5 2Л	
	3300	ЦР2Л 3			3300	ЦР5 3Л	
	3600	ЦР2Л 4			3600	ЦР5 4Л	

ТК
1975

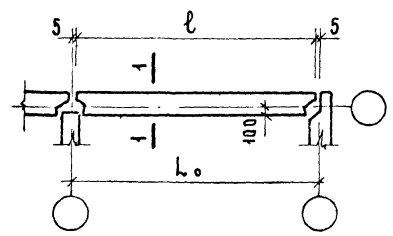
Пояснительная записка

Серия
1.117-9
Выпуск лист
0-1 П7

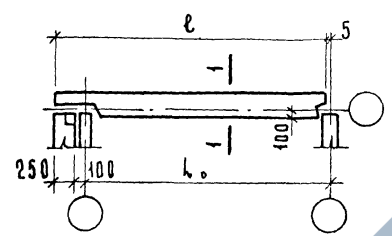
Схемы фрагментов планов стен определяющих группы панелей

Допуски на изготовление панелей

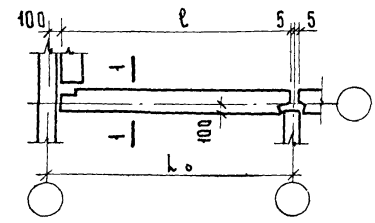
ЦР1- ; $l = L_0 - 10$



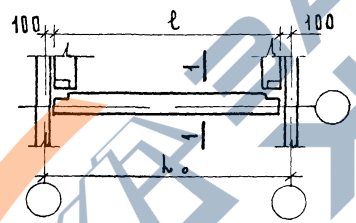
ЦР2- ; $l = L_0 + 345$



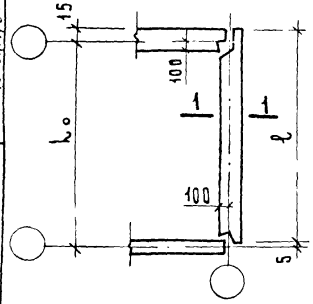
ЦР4- ; $l = L_0 - 105$



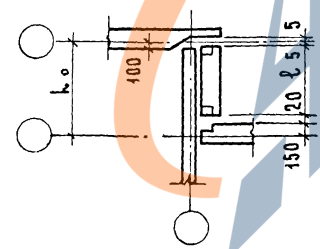
ЦР5- ; $l = L_0 - 200$



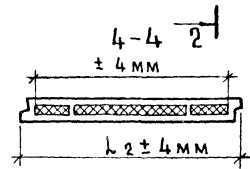
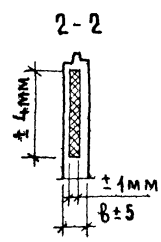
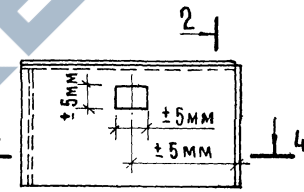
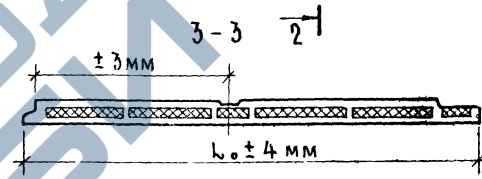
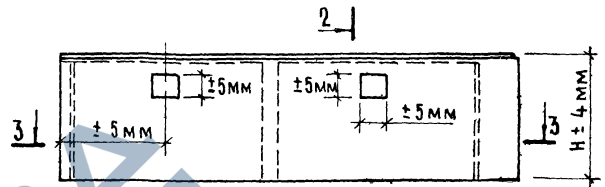
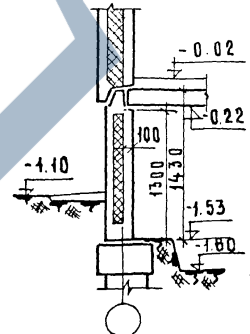
ЦТ1- ; $l = L_0 + 145$



ЦТ2- ; $l = L_0 - 175$



1-1



Отклонение от проектных размеров не должны превышать:

- по размерам и положению выступов и вырезов по периметру панелей 3 мм
- Разность длин диагоналей 10 мм
- Непрямолинейность профиля поверхностей и ребер на длине 2 м. 3 мм
- Неплоскость лицевых поверхностей панелей 8 мм
- Смещение осей закладных деталей в плоскости панели 10 мм
- из плоскости панели 3 мм
- Углубление из плоскости панели 2 мм

/допуски приняты по ГОСТ 17078-71/

ПРОЕКТИРОВЩИК: И.И. ЛЯНЦОВА
 ПРОВЕРИТЕЛЬ: А.А. ГАЛАНОВА
 ИНЖЕНЕР-СТРОИТЕЛЬ: В.В. КОЗЛОВ
 ИНЖЕНЕР-СТРОИТЕЛЬ: А.А. ГАЛАНОВА
 ИНЖЕНЕР-СТРОИТЕЛЬ: В.В. КОЗЛОВ
 ИНЖЕНЕР-СТРОИТЕЛЬ: А.А. ГАЛАНОВА

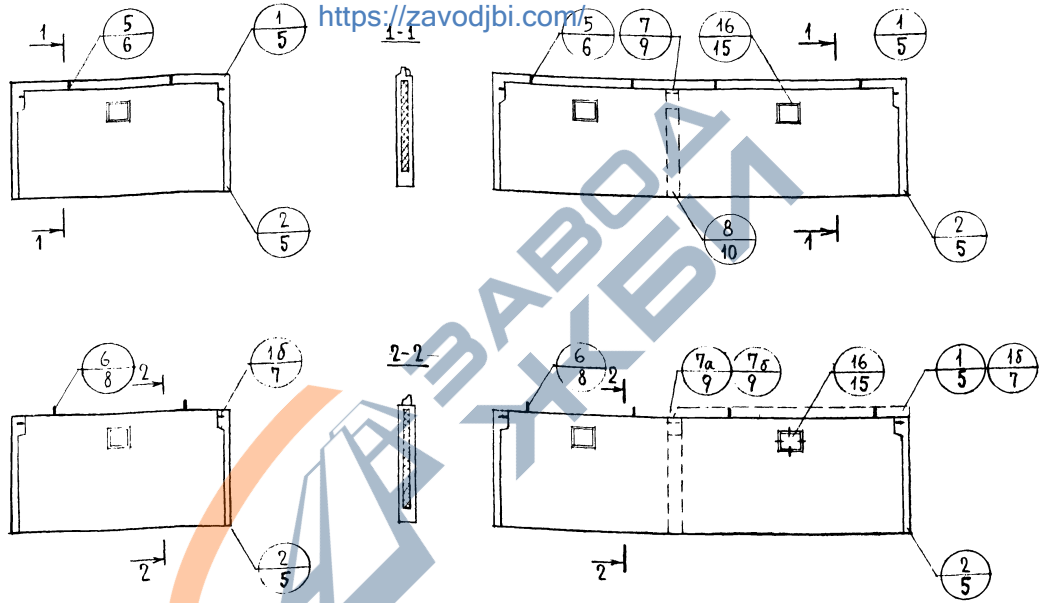
ТК
1975

Пояснительная записка

<https://zavodjbi.com/>

серия 1.117-9
 выпуск 0-1 лист 10

ГРУППА ЦР1



<https://zavodjbi.com/>

На данном листе показаны панели: в верхнем ряду с гребнем, в нижнем ряду без гребня и с частичным расположением гребня. Наличие частичного гребня в двухшаговой панели условно показано пунктирной линией

<https://zavodjbi.com/>

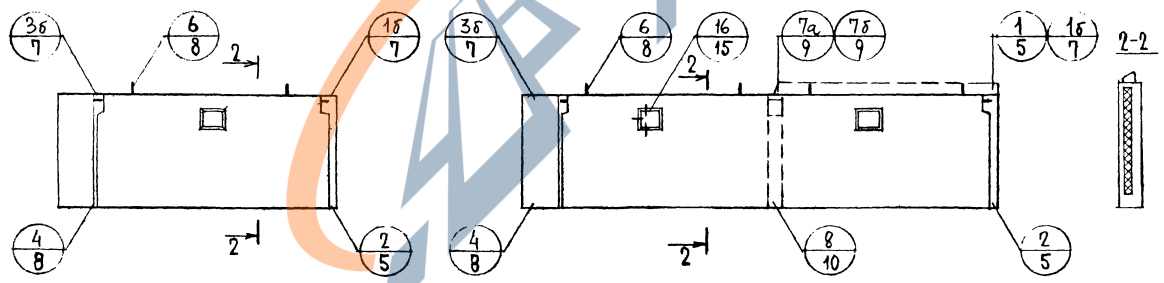
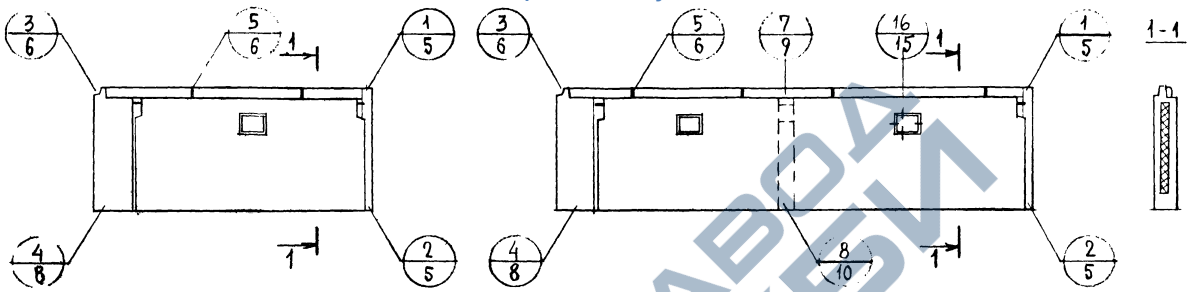
ТК
1975

С Х Е М Ы панелей группы ЦР1 с маркировкой опалубочных деталей

СЕРИЯ
1.117-9
ОБЛИК ЛИСТ
0-1 1

ГРУППА ЦР2

<https://zavodjbi.com/>



СМ. ПРИМЕЧАНИЕ НА ЛИСТЕ 1

<https://zavodjbi.com/>

ЖБИ ЗАВОД
Адрес: г. Омск, ул. ЖБИ, д. 1
Тел: (383) 222-11-11

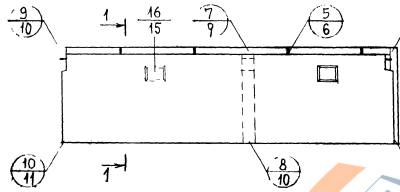
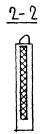
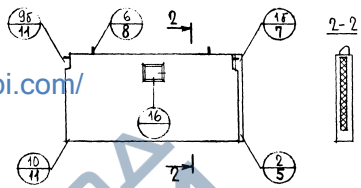
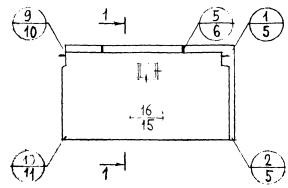
ГК
4976

СХЕМЫ ПАНЕЛЕЙ ГРУППЫ ЦР2 С МАРКИРОВКОЙ ОПАЛУБОЧНЫХ ДЕТАЛЕЙ

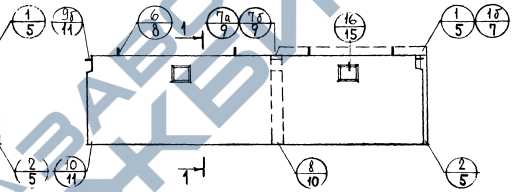
СЕРИЯ
1.117-9
ИЗМЕН. ЛИСТ
0-1

<https://zavodjbi.com/>

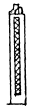
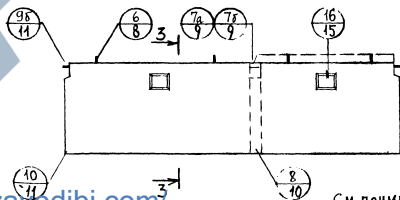
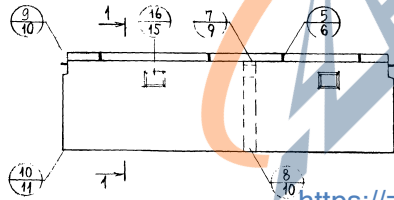
Группа ЦР4



Группа ЦР5



3-3



<https://zavodjbi.com/>

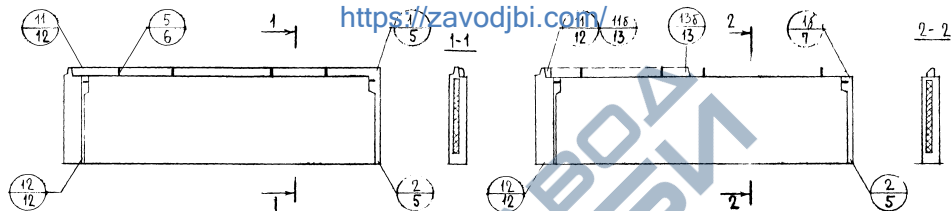
См. примечания на листе 1

ТК
1975

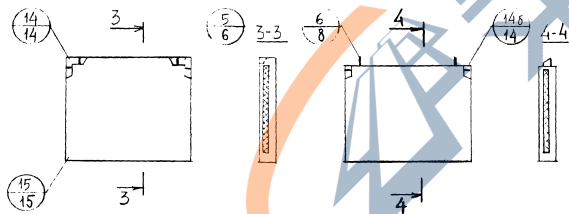
СХЕМЫ ПАНЕЛЕЙ групп ЦР4, ЦР5 с маркировкой опалубочных деталей

СЕРИЯ	1.117-9
ВЫПУСК	0-1
ЛИСТ	3

ГРУППА ЦТ1

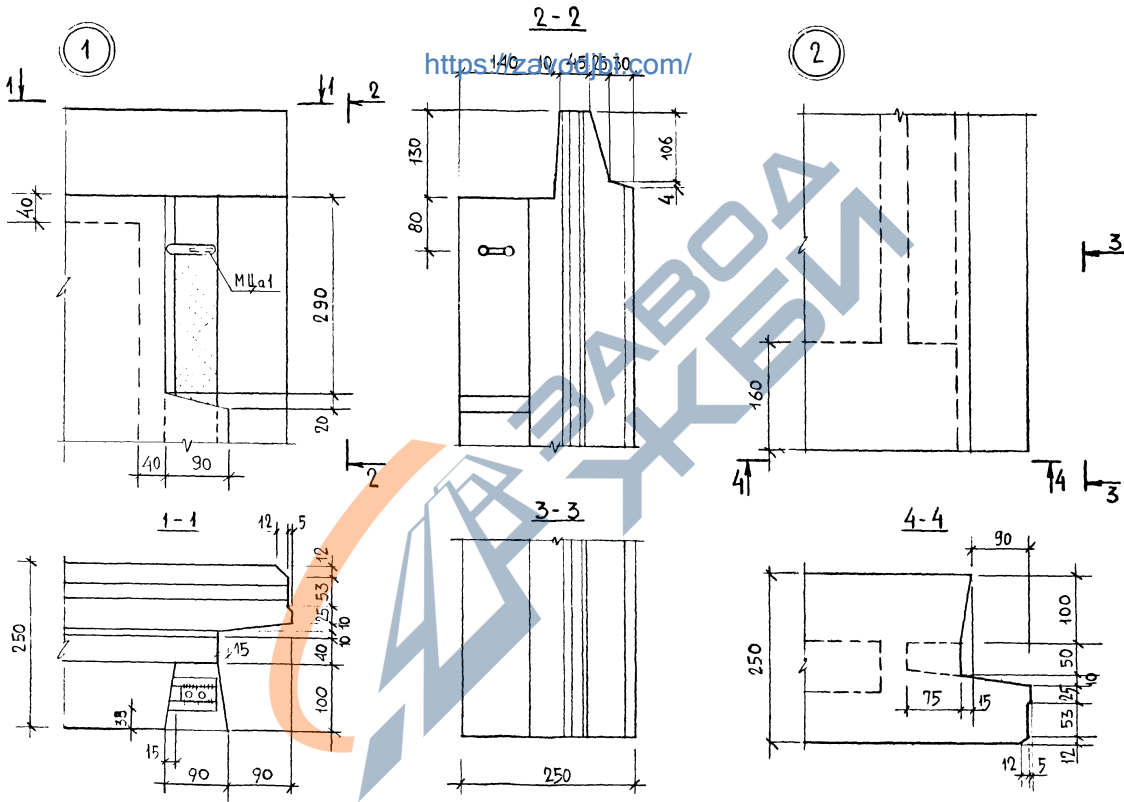


ГРУППА ЦТ2



СМ. ПРИМЕЧАНИЯ НА ЛИСТЕ 1

<https://zavodjbi.com/>



<https://zavodji.com/>

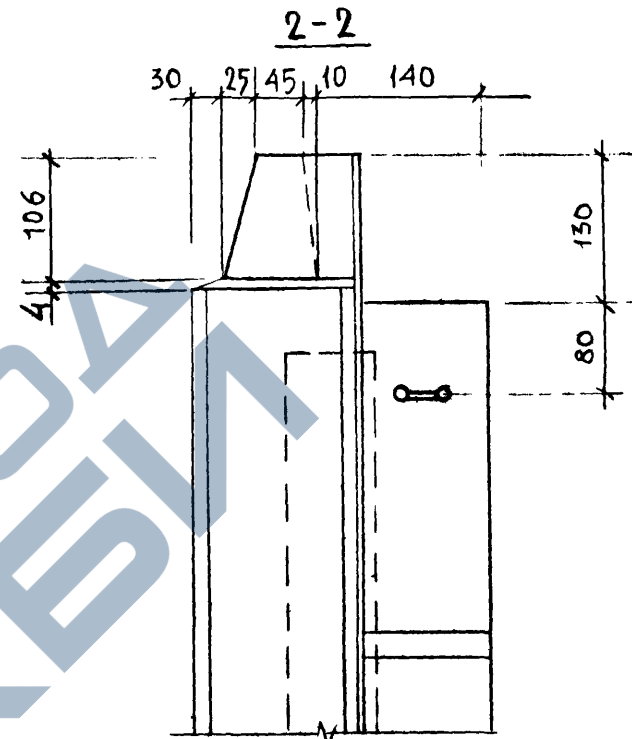
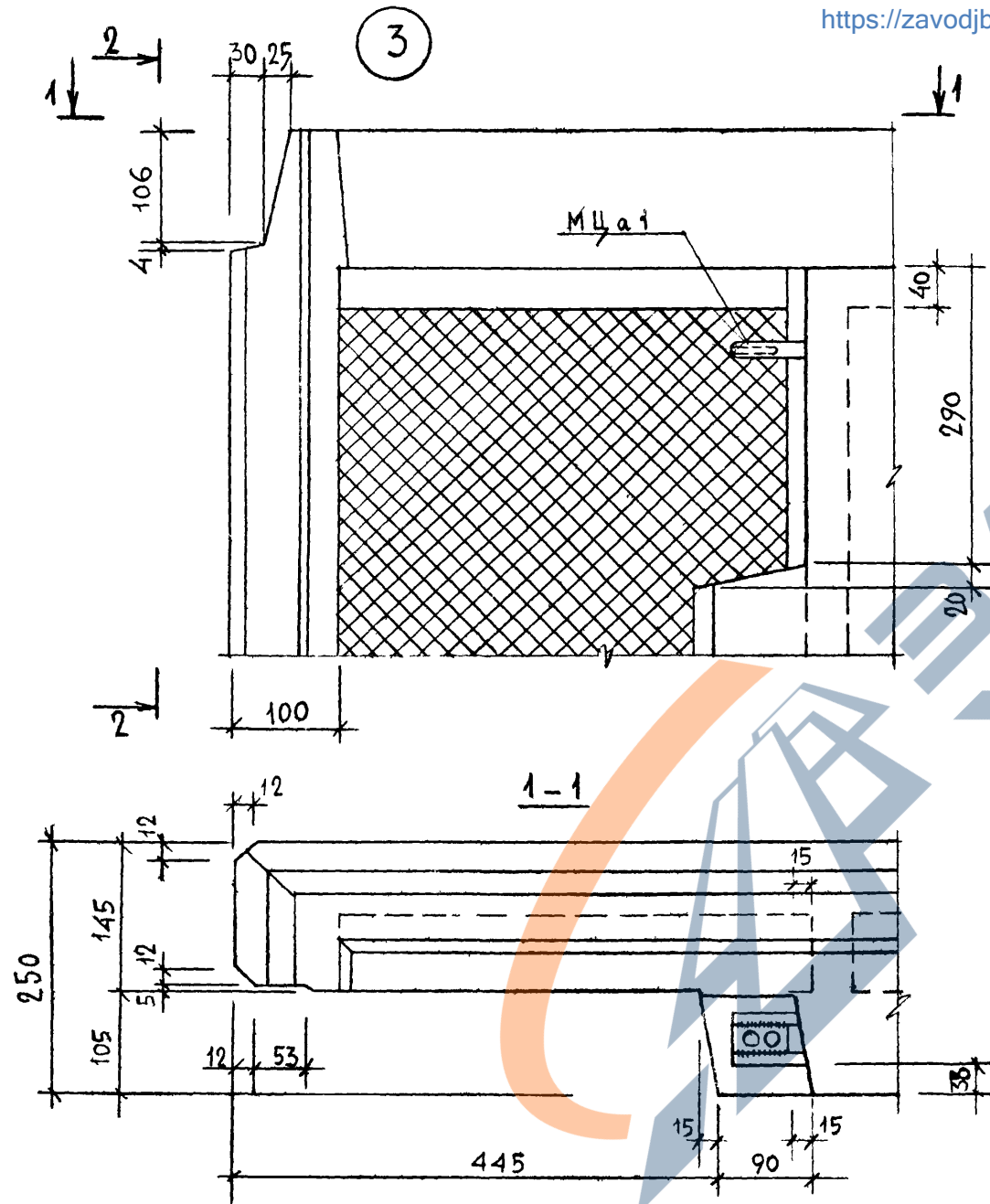
<https://zavodji.com/>

ТК
1975

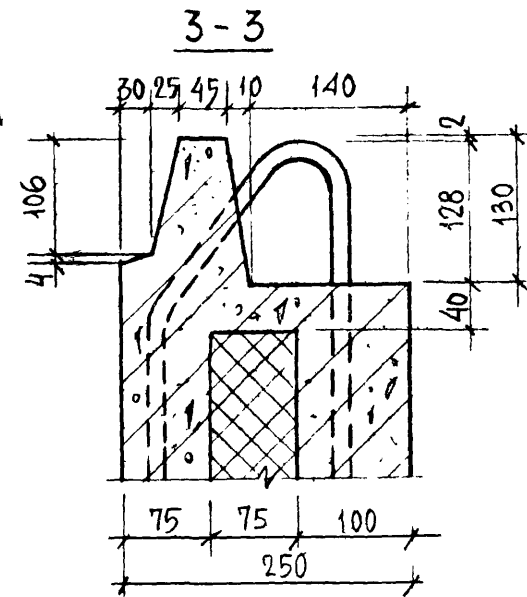
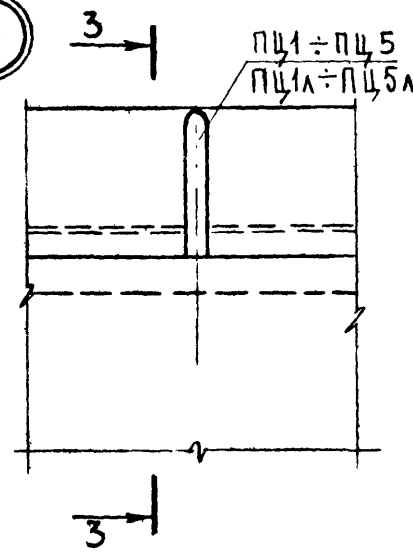
ДЕТАЛИ 1, 2 (ОПАЛУБОЧНЫЕ)

СЕРИЯ	1117-9
СМЫСЛ	ЛИСТ
0-1	5

<https://zavodjbi.com/>



5



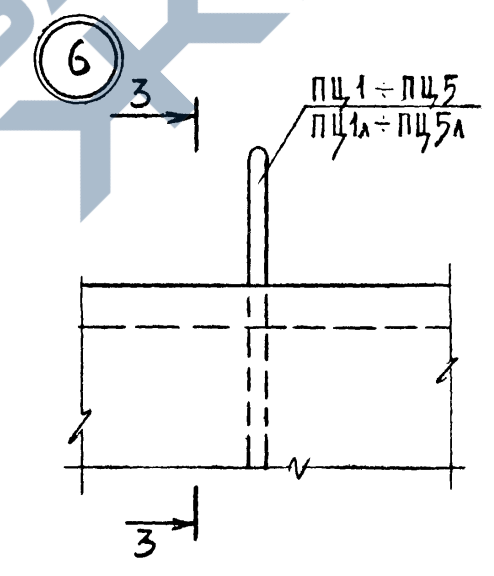
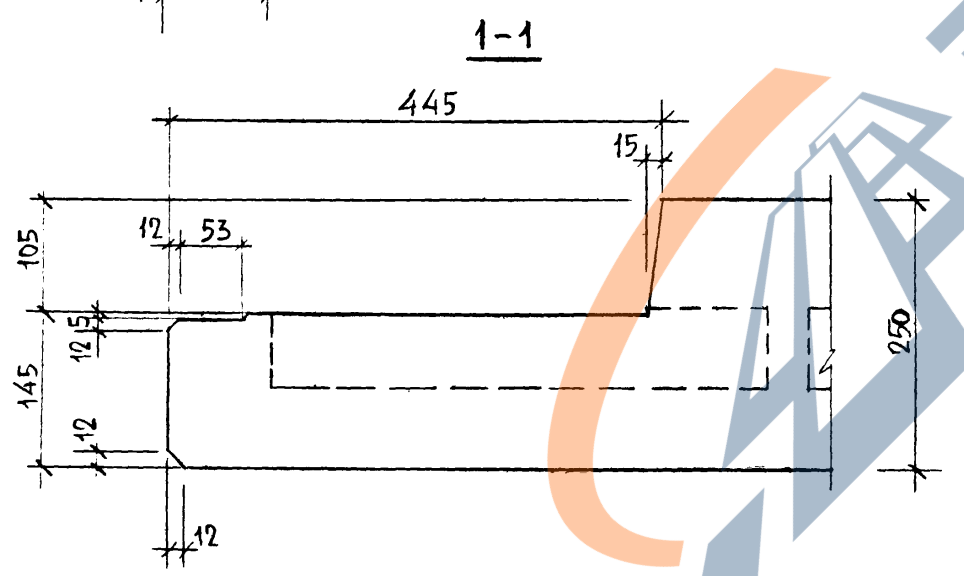
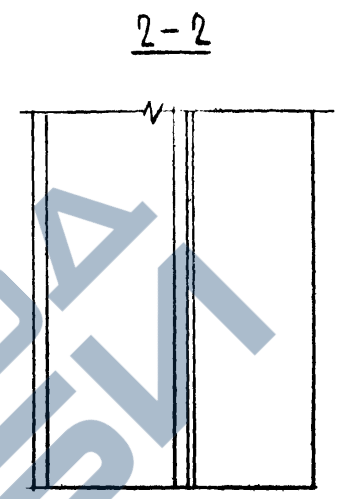
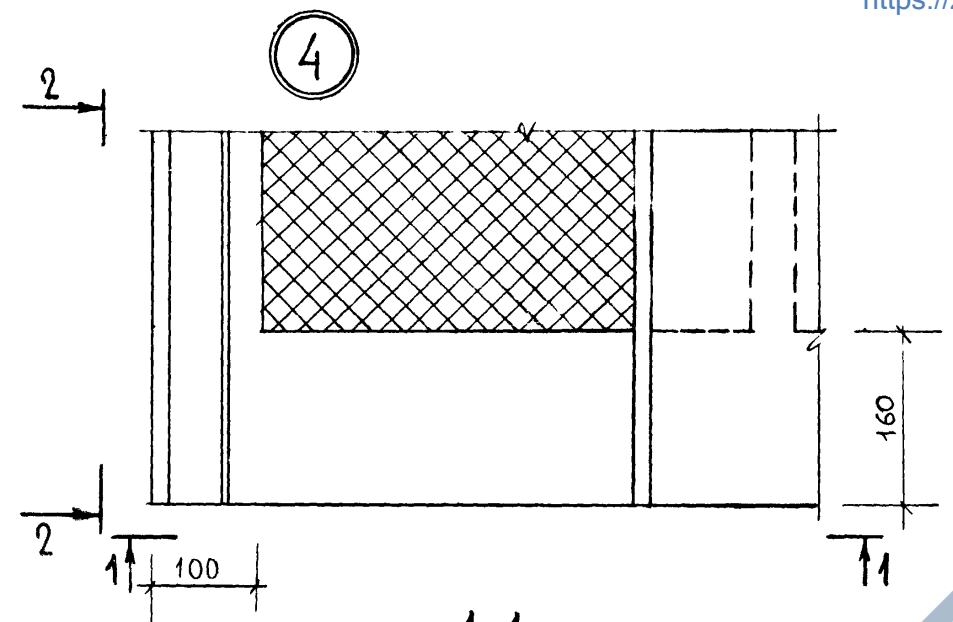
К
75

ДЕТАЛИ 3, 5 (ОПАЛУБОЧНЫЕ)

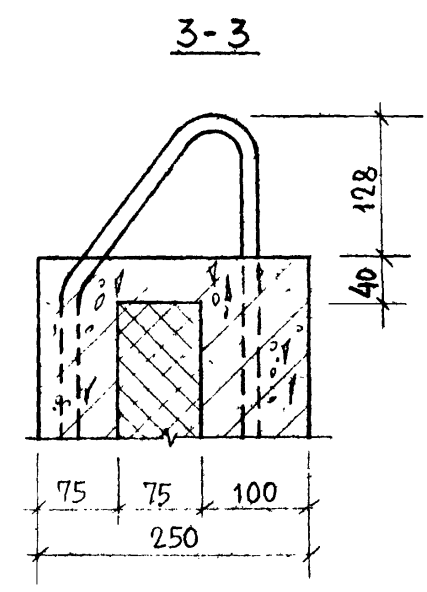
<https://zavodjbi.com/>

СЕРИЯ
1.117-9
ЫШЫК ЛІСТ
0-1 6

<https://zavodjbi.com/>



ПЦ 1 ÷ ПЦ 5
ПЦ 1А ÷ ПЦ 5А

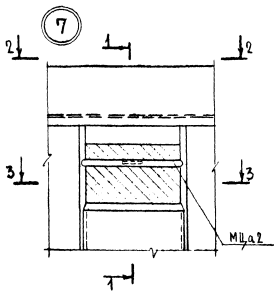


ТК
1975

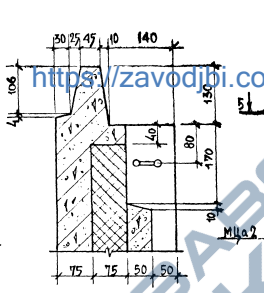
ДЕТАЛИ 4, 6 (ОПАЛУБОЧНЫЕ)

<https://zavodjbi.com/>

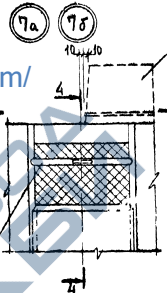
СЕРИЯ
1.117-9
ВСТУП. ЛИСТ
0-1 8



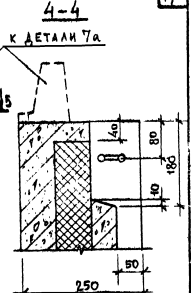
2-2



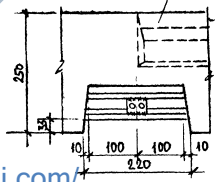
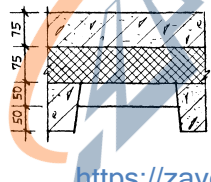
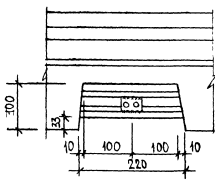
3-3



5-5



К ДЕТАЛИ 7а



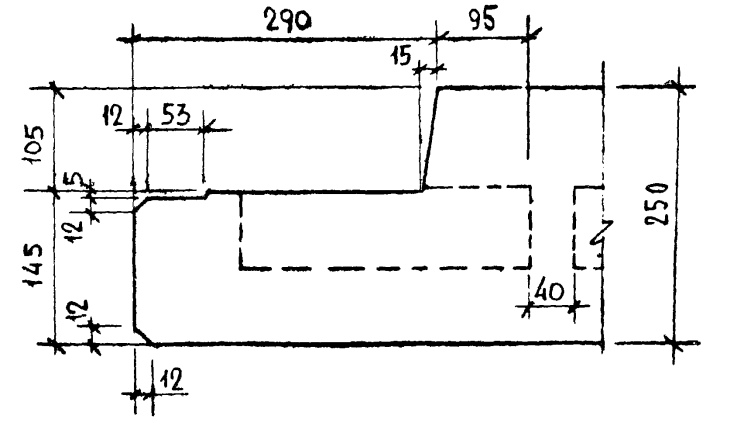
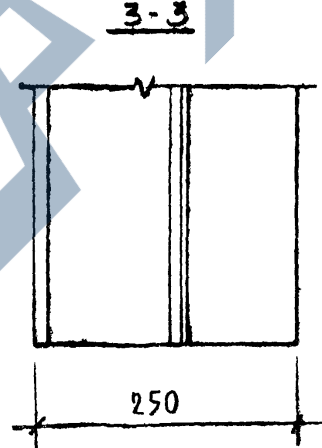
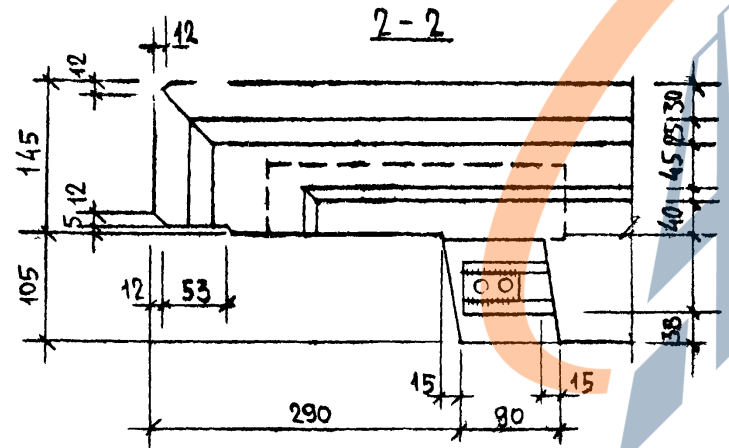
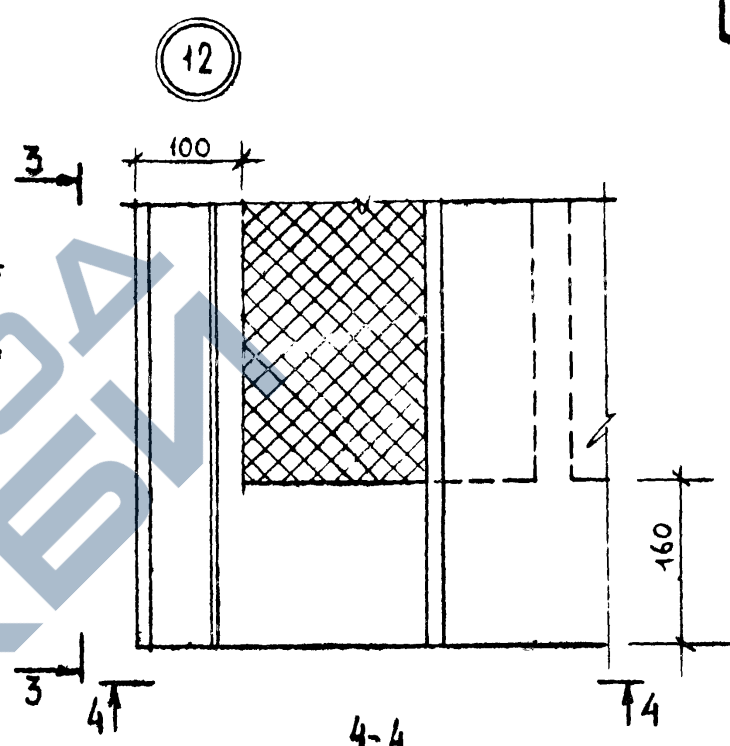
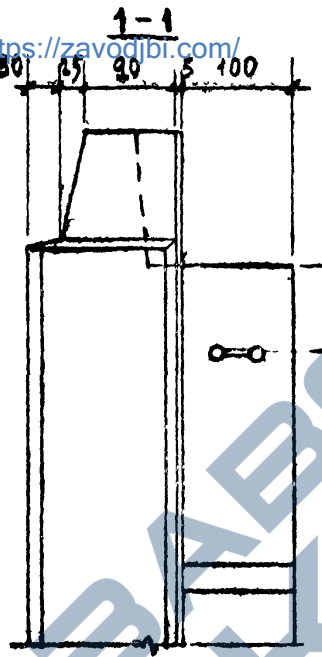
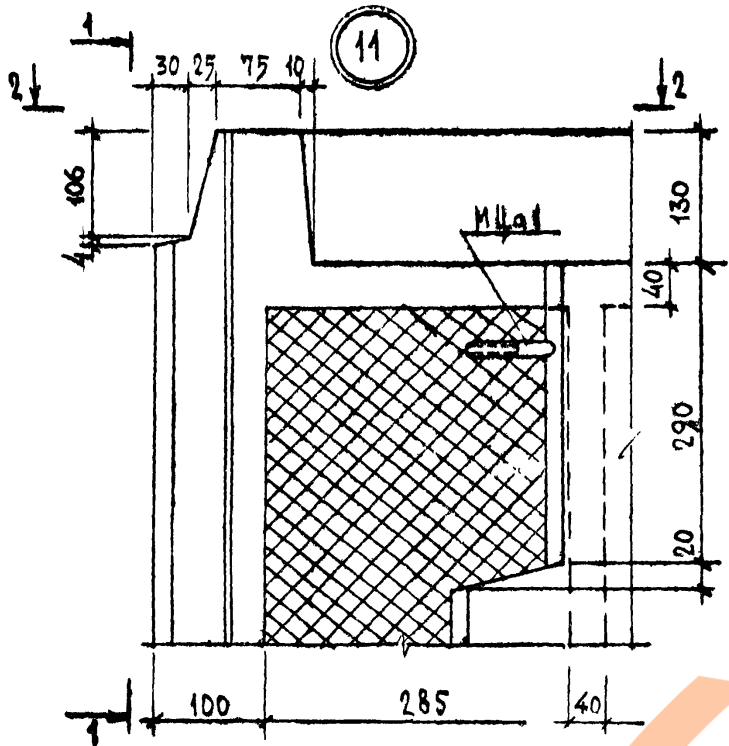
<https://zavodjbi.com/>

ТК
1975

ДЕТАЛИ 7, 7а, 7б / ОПЛУБОЧНЫЕ

СЕРИЯ	9779-3
ЛИСТ	0-4
КОЛ-ВО	9

<https://zavodjbi.com/>



ПРОВЕРКА
 РАСЧЕТЫ
 А ПОДПИСА
 РАСЧЕТЫ
 СТ. ИНЖ.

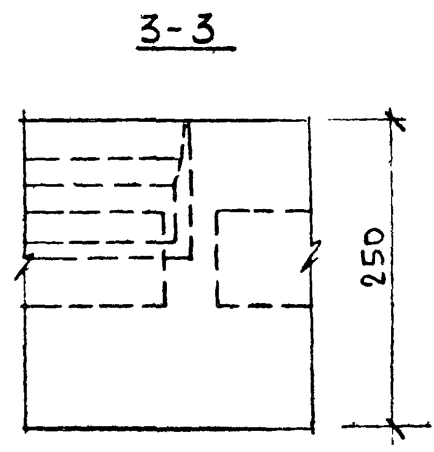
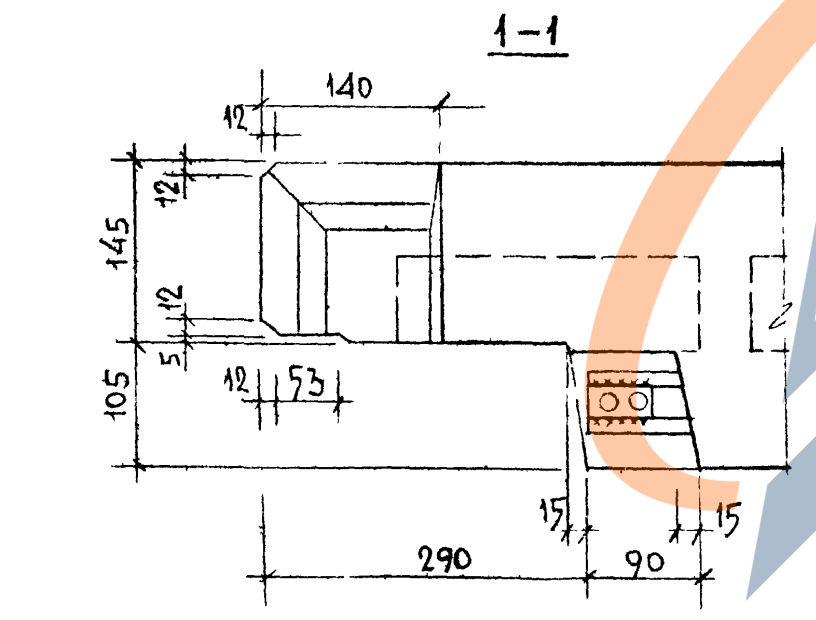
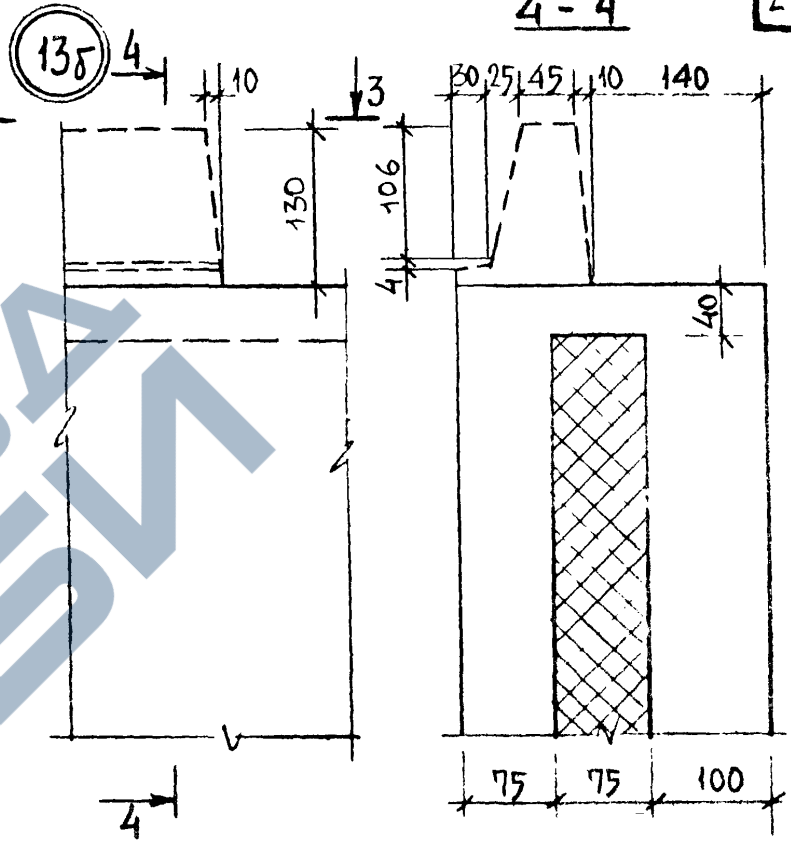
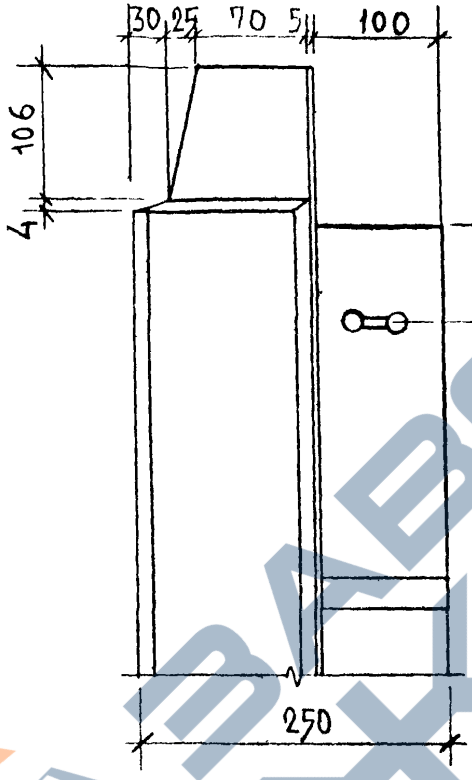
ТК
 1975

ДРТАИИ 11, 12 (ОПЛУБОЧНЫЕ)
<https://zavodjbi.com/>

СЕРИЯ
 1.417-9
 ВЫПУСК ЛИСТ
 0-1 12



2-2
<https://zavodjbi.com/>

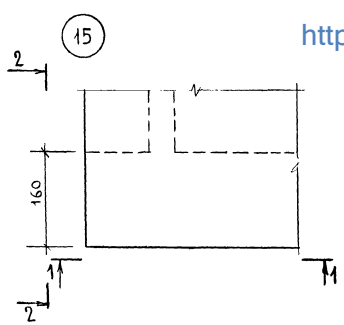


TK
 1975

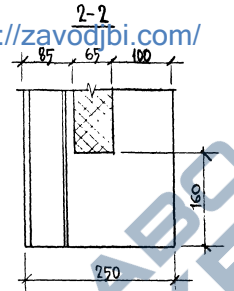
ДЕТАЛИ 115, 135 (ОПЛУБОЧНЫЕ)
<https://zavodjbi.com/>

СЕРИЯ
 1.117-9
 ЛИСТ 0-1
 13

13692 04

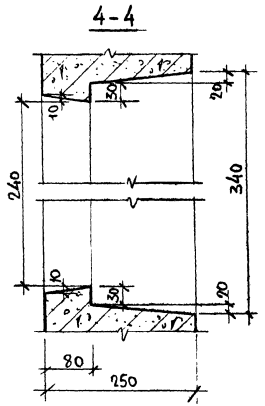
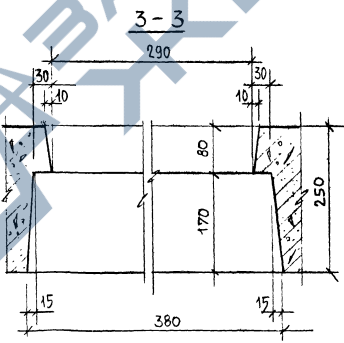
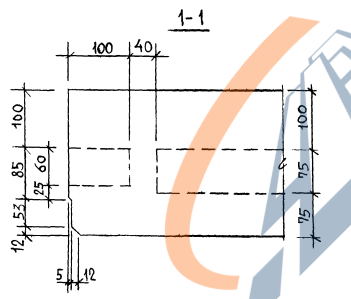
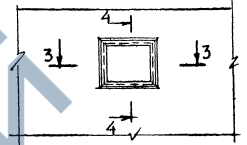


<https://zavodjbi.com/>



16

ПРОЕМ ДЛЯ ПРОДУХА В
ЩОКОЛЬНОЙ ПАНЕЛИ
(ВИД С ВНУТРЕННЕЙ СТОРОНЫ)

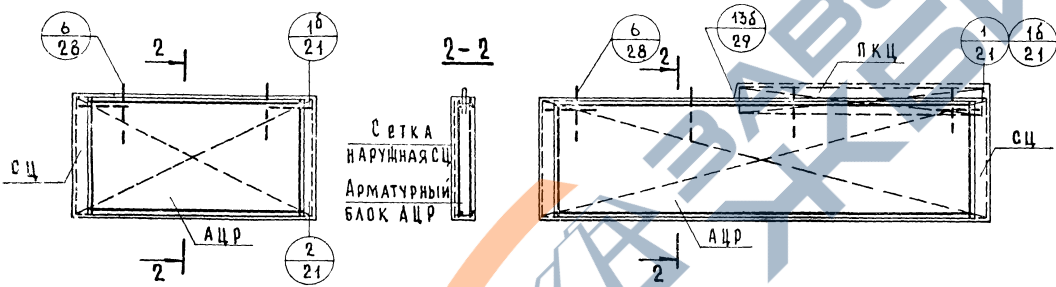


<https://zavodjbi.com/>

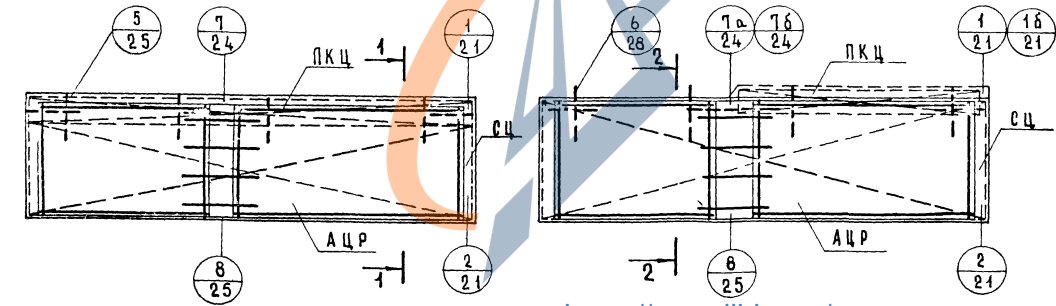
группа ЦР1



<https://zavodjbi.com/>



1. Арматурные блоки панелей и детали армирования блоков см. выпуск 2-2 настоящей серии. Деталь 7а относится к панелям с частичным гребнем при расположении балконов с одной стороны, двухшаговой панели, деталь 7б к панели без гребня.
2. Штриховыми перекрестными линиями показаны сетки СЦ и каркасы гребня ПКЦ, относящиеся к наружному слою бетона и удаленные от рассматриваемой плоскости.



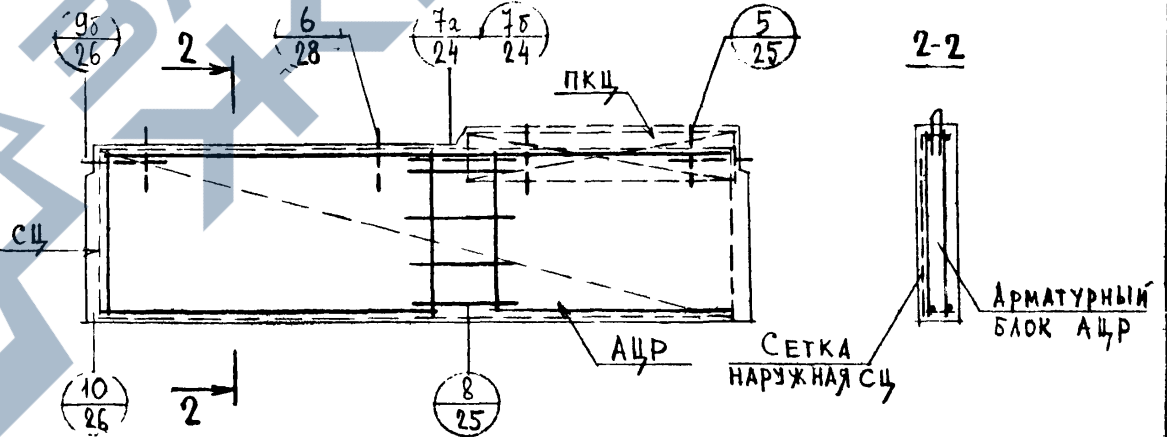
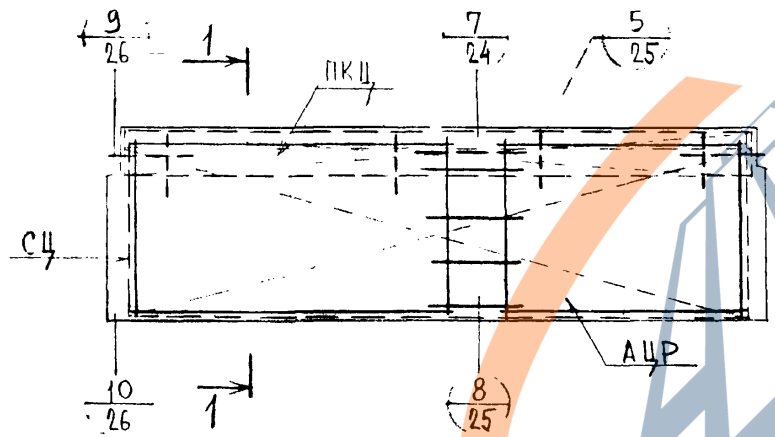
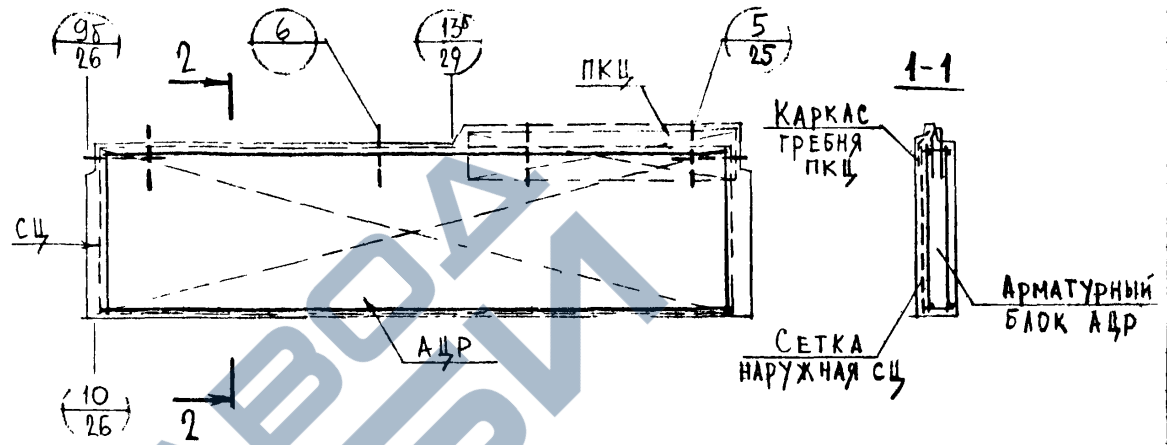
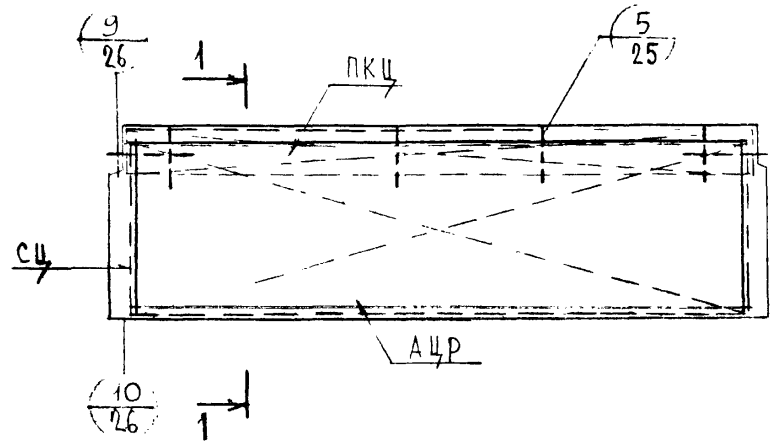
<https://zavodjbi.com/>

ТК
1975

Схемы армирования панелей группы ЦР1 с маркировкой деталей

серия
1.117-9
Выпуск лист
0-1 16

Группа ЦРБ <https://zavodji.com/>



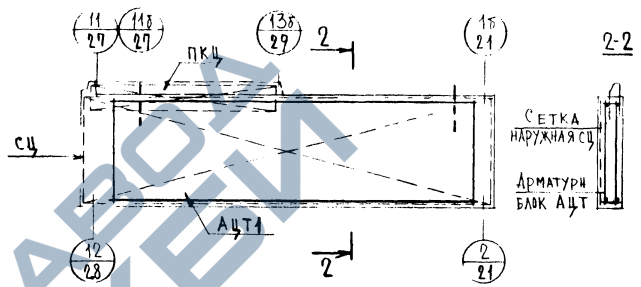
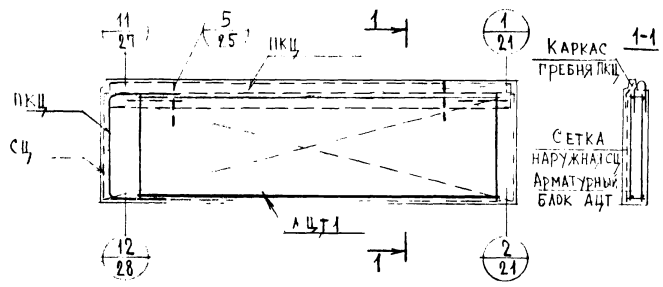
СМ. ПРИМЕЧАНИЕ ЛИСТ 16

ТК
1975

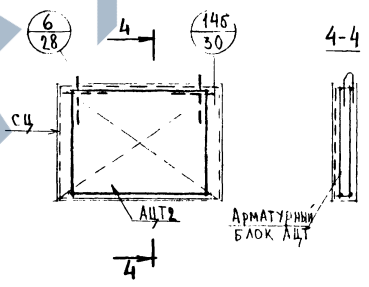
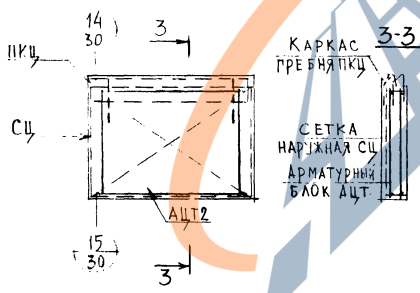
СХЕМЫ АРМИРОВАНИЯ ПАНЕЛЕЙ ГРУППЫ ЦРБ С МАРКИРОВКОЙ ДЕТАЛЕЙ. <https://zavodji.com/>

СЕРИЯ	1.117-9
ВЫПУСК ЛИСТ	0-1 19

<https://zavodjibi.com/>



ГРУППА ЦТ2



- 1 Арматурные блоки панелей и детали армирования блоков см выпуск 2-2 настоящей серии
- 2 На детали 126 показана возможность устройства панелей для балкона или лоджии с частичным гребнем
- 3 Штриховыми перекрестными линиями показаны сетки и каркасы: гребня, относящиеся к наружному слою бетона и удаленные от рассматриваемой плоскости

<https://zavodjibi.com/>

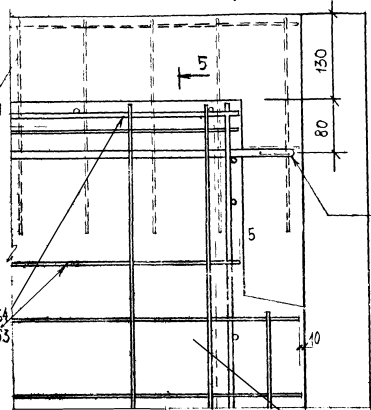
ТК
1975

Схемы армирования панелей группа ЦТ1, ЦТ2 с маркировкой деталей

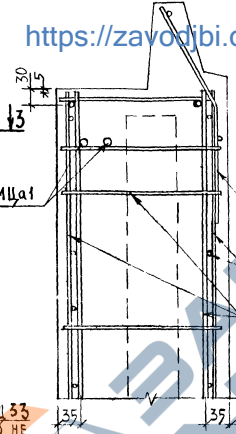
СЕРИЯ
7.117-3
ВЫПУСК ЛИСТ
0-1 20

<https://zavodjbi.com/>

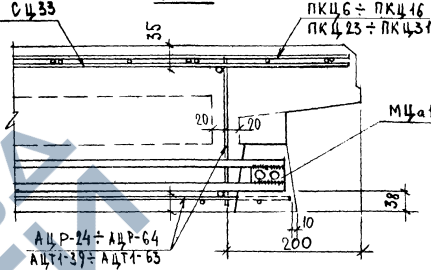
1



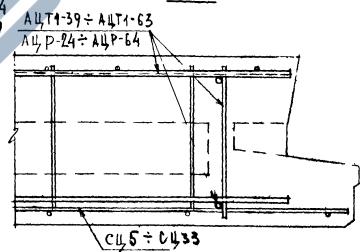
1-1



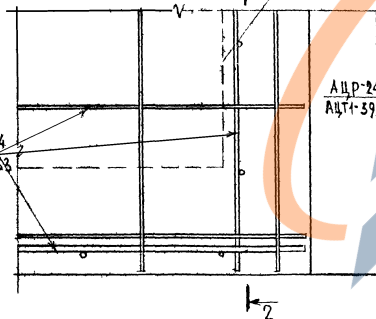
3-3



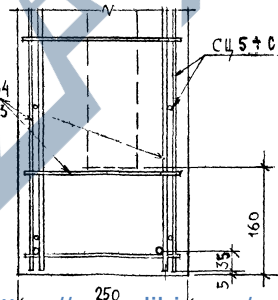
4-4



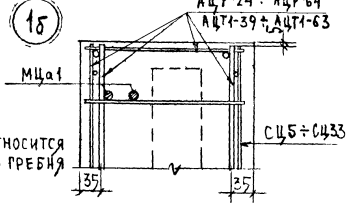
2



2-2



5-5



18

ДЕТАЛЬ 18 ОТНОСИТСЯ К ПАНЕЛИ БЕЗ ГРЕБНЯ

<https://zavodjbi.com/>

4

<https://zavodjbi.com/>

2-2

СЕТКИ СЦ 11+СЦ 14,
СЦ 22, СЦ 25 УСЛОВНО
НЕ ПОКАЗАНЫ

СЦ 11+СЦ 14
СЦ 22, СЦ 25

АЦР-25, АЦР-28, АЦР-31
АЦР-34, АЦР-58, АЦР-64

АЦР-25, АЦР-28, АЦР-31
АЦР-34, АЦР-58, АЦР-64

1-1

ПКЦ 1

20 20

555

СЦ 11+СЦ 14; СЦ 22; СЦ 25

ПРИМЕЧАНИЯ СМ. ЛИСТ 22.

ТК
1975

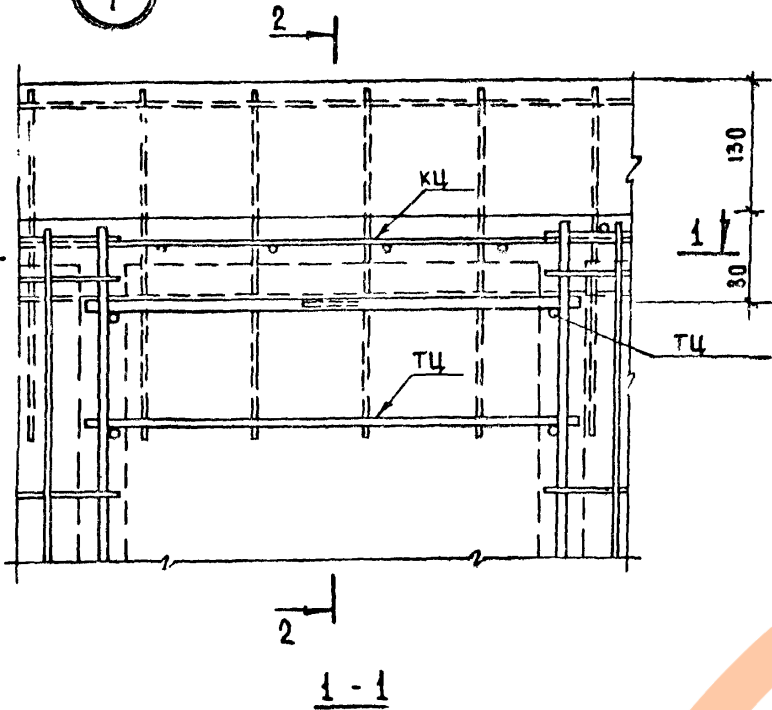
<https://zavodjbi.com/>

ДЕТАЛЬ 4 (АРМИРОВАНИЕ)

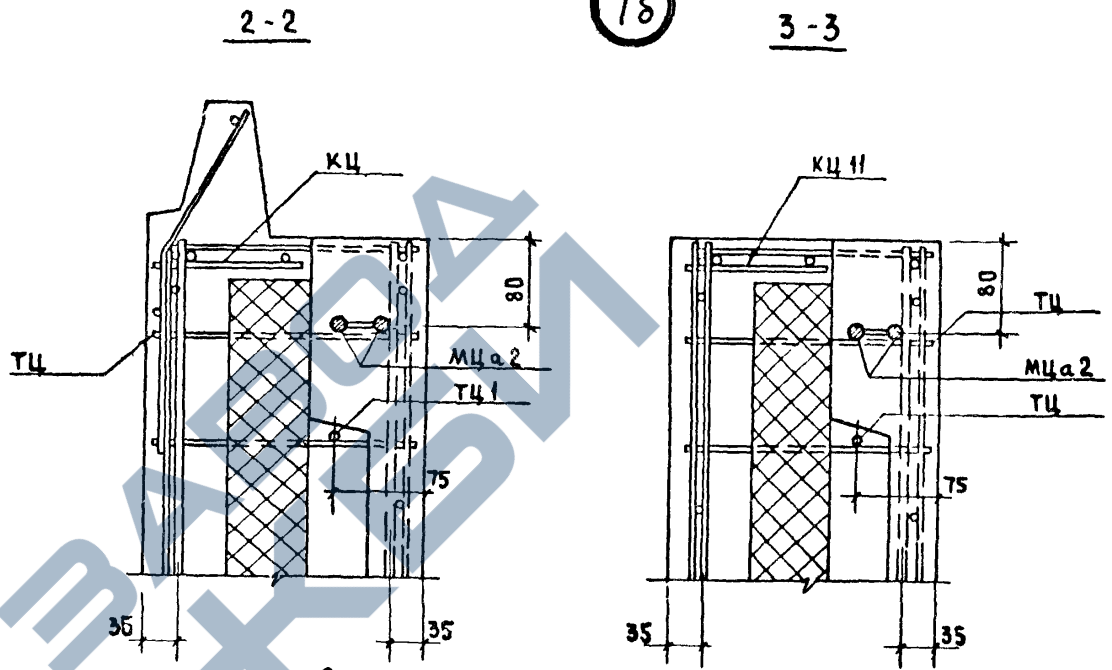
СЕРИЯ
1117-9
ВЫПУСК ЛИСТ
0-1 23

13623 20

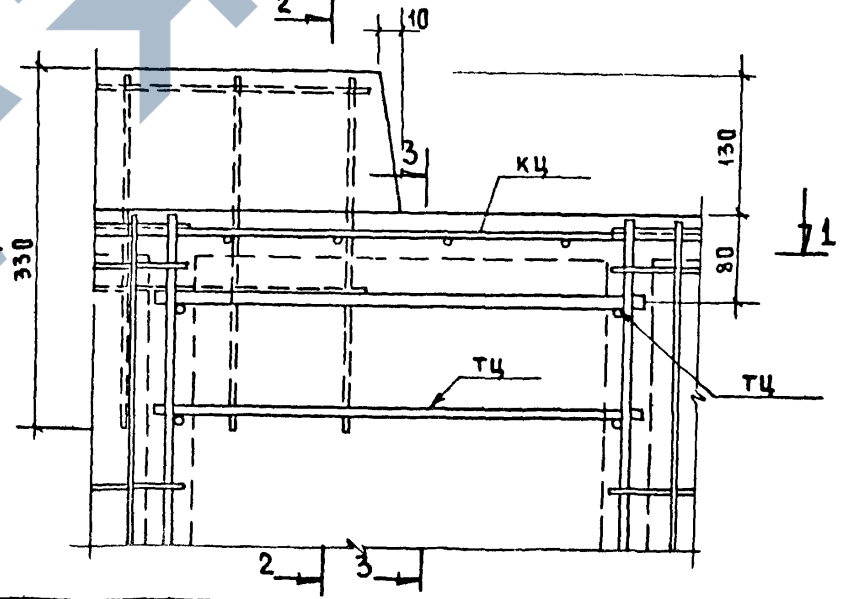
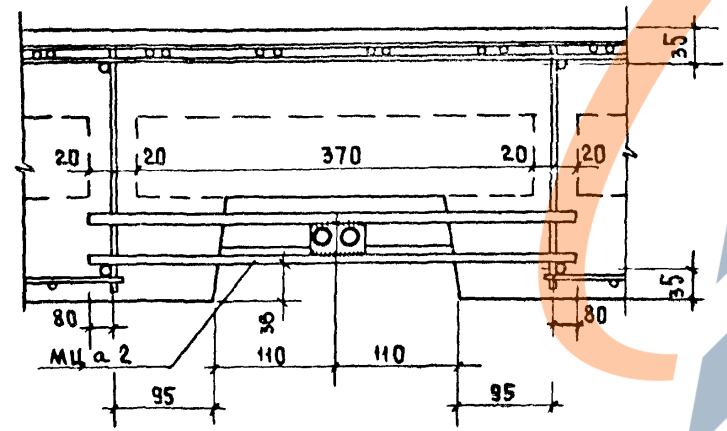
7



75



7a



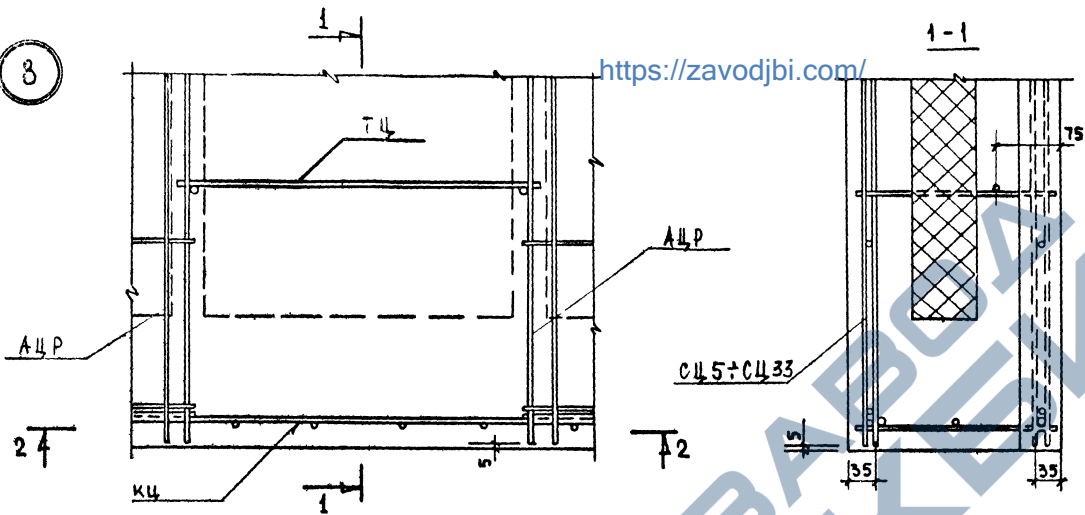
IA IOABEBAI

TK
1975

ДЕТАЛИ 7, 7a, 75 (АРМИРОВАНИЕ)

СЕРИЯ	Л. 117-9
ВЫПУСК	ЛИСТ
0-1	24

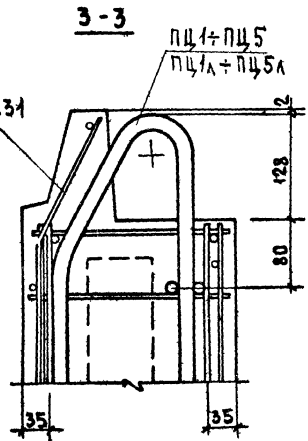
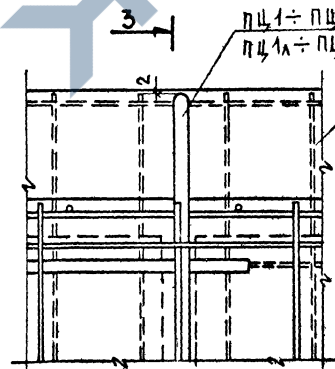
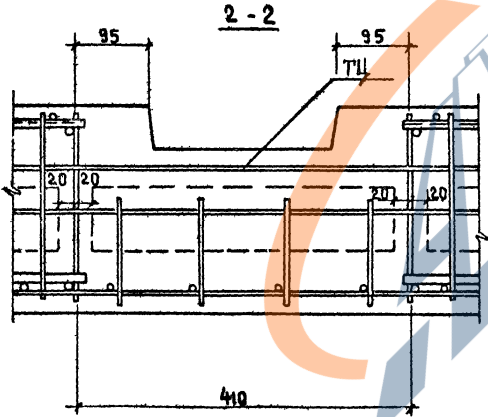
3



<https://zavodjbi.com/>

СМ, ПРИМЕЧАНИЕ ПУНКТ 1
НА ЛИСТЕ 22

5

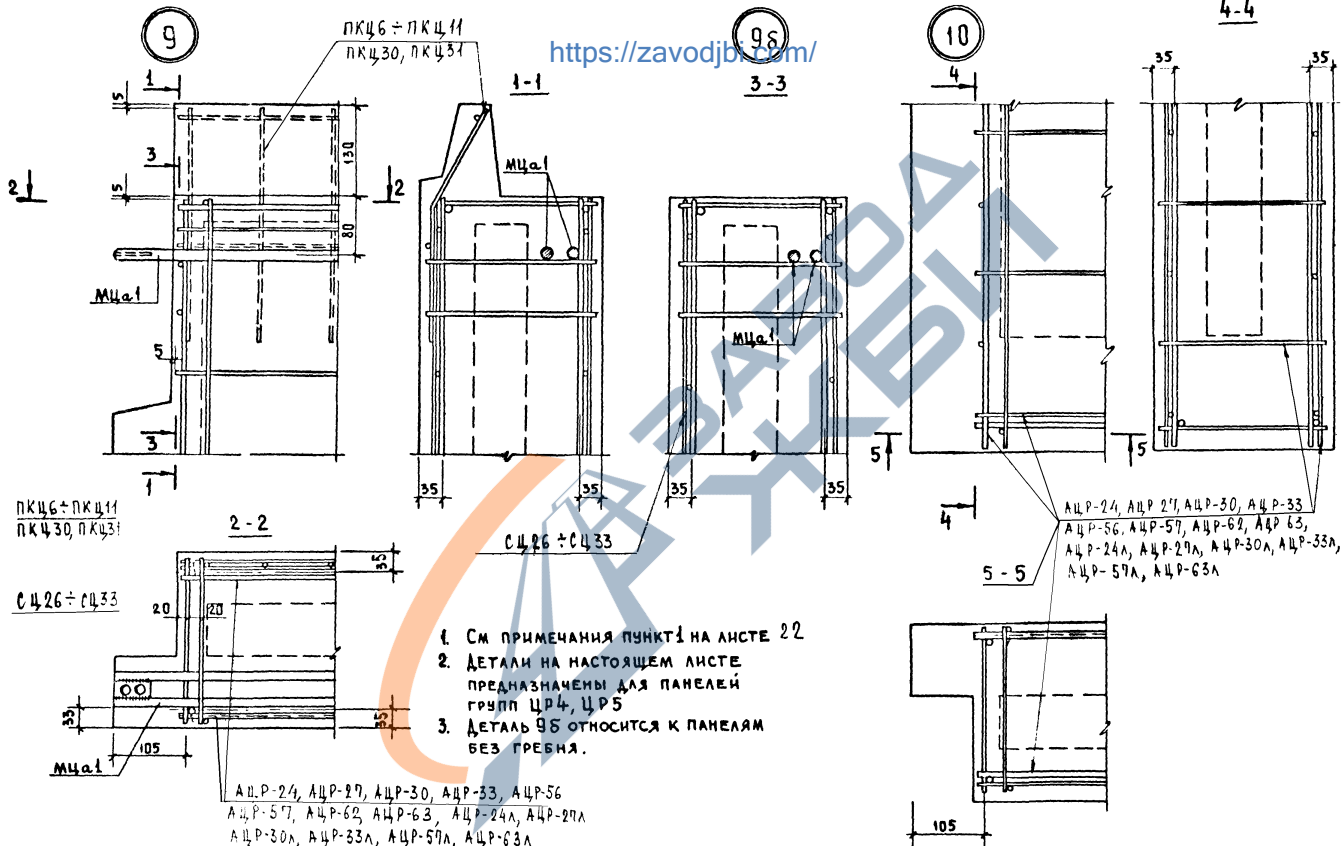


<https://zavodjbi.com/>

ДЕТАЛИ 8,5 (АРМИРОВАНИЕ)

ТК
1975

СЕРИЯ 1.117-9	
ВЫПУСК 0-1	ЛИСТ 25



<https://zavodjbi.com/>

<https://zavodjbi.com/>

1. См. примечания пункт 1 на листе 22
2. ДЕТАЛИ НА НАСТОЯЩЕМ ЛИСТЕ ПРЕДНАЗНАЧЕНЫ ДЛЯ ПАНЕЛЕЙ ГРУПП ЦР4, ЦР5
3. ДЕТАЛЬ 9S ОТНОСИТСЯ К ПАНЕЛЯМ БЕЗ ГРЕБНЯ.

АЦР-24, АЦР-27, АЦР-30, АЦР-33, АЦР-56
 АЦР-57, АЦР-62, АЦР-63, АЦР-24Л, АЦР-27Л
 АЦР-30Л, АЦР-33Л, АЦР-57Л, АЦР-63Л

ТК
975

ДЕТАЛИ 9, 9S, 10 (АРМИРОВАНИЕ)

СЕРИЯ
1.117-9
ВЫПУСК ЛИСТ
0-1 26

