

МИНИСТЕРСТВО СЕЛЬСКОГО ХОЗЯЙСТВА СССР
ГЛАВСЕЛЬСТРОЙПРОЕКТ

ТИПОВЫЕ КОНСТРУКЦИИ И ДЕТАЛИ ЗДАНИЙ И СООРУЖЕНИЙ

СЕРИЯ 1.862-1

ЖЕЛЕЗОБЕТОННЫЕ БАЛКИ И ПРОГОНЫ ПОКРЫТИЙ
ДЛЯ ПРОИЗВОДСТВЕННЫХ ЗДАНИЙ СЕЛЬСКОГО ХОЗЯЙСТВА

Выпуск 2

ПРОГОНЫ ПРОЛОТОМ Б.м.

3460 - 02

Цена ~~0-36 коп~~

0-42

МОСКВА

ЦЕНТРАЛЬНЫЙ ИНСТИТУТ ТИПОВОГО ПРОЕКТИРОВАНИЯ
ГОССТРОЯ СССР

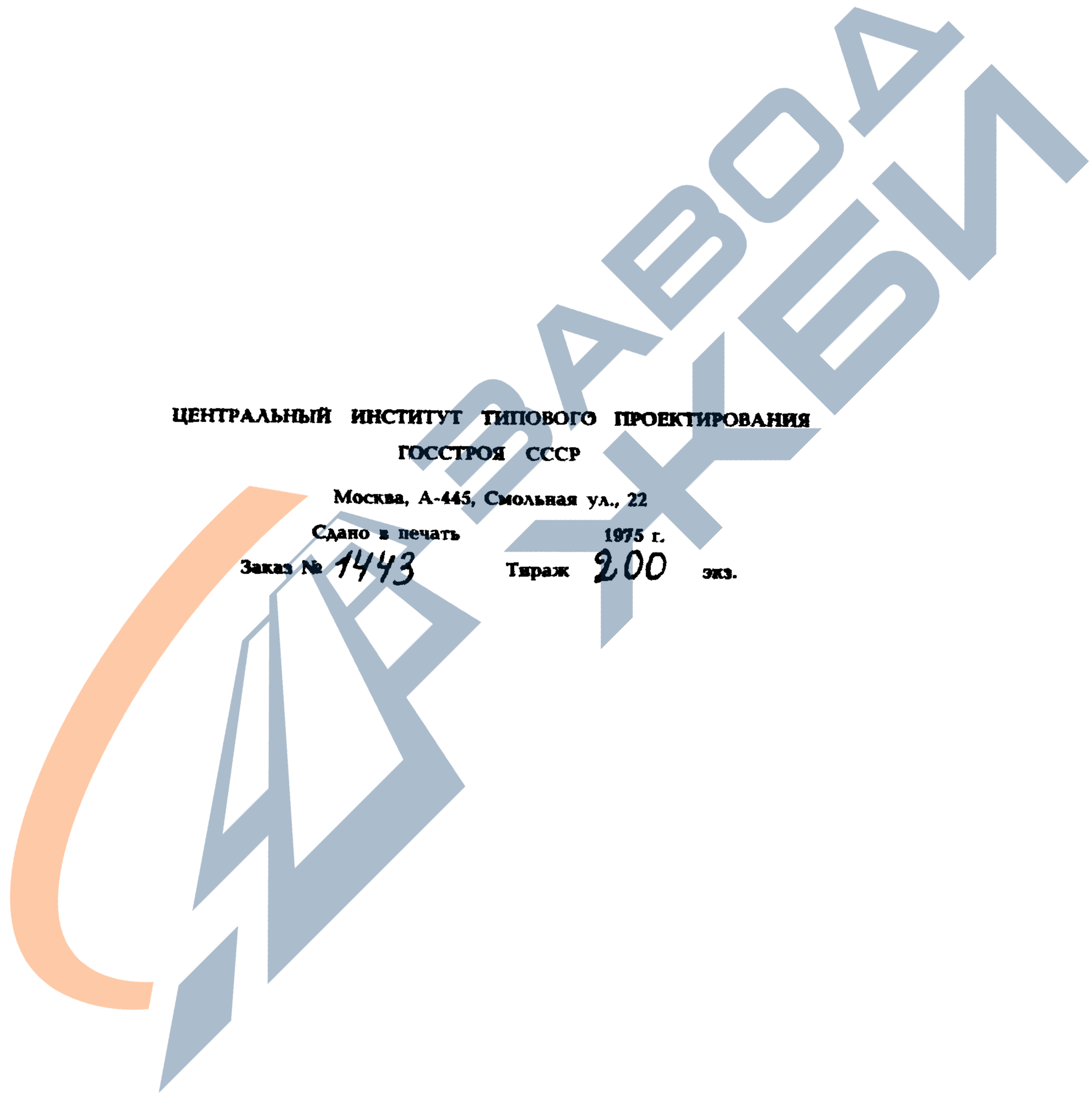
Москва, А-445, Смольная ул., 22

Сдано в печать

1975 г.

Заказ № 1443

Тираж 200 экз.



Инвент. №	
НАИЖБ	Бердучевский Г.И.
Рук. лаборатор.	Исеев Ф.А.
Ст. н. сотрудник	
Крылов Н.С.	
Андреев Б.Я.	
Бердубич И.М.	
Кацман М.Я.	
Колодный И.А.	
С.И. Д.	
Гл. инж. инст.	
Гл. конструктор	
Науч. отдела	
Ин. констр. отд.	
Гл. инж. пр.	
ГИПРОНИСЕЛЬХОЗ	
Москва	

МИНИСТЕРСТВО СЕЛЬСКОГО ХОЗЯЙСТВА СССР
ГЛАВСЕЛЬСТРОЙПРОЕКТ

ТИПОВЫЕ КОНСТРУКЦИИ И ДЕТАЛИ ЗДАНИЙ И СООРУЖЕНИЙ

СЕРИЯ 1.862-1

ЖЕЛЕЗОБЕТОННЫЕ БАЛКИ И ПРОГОНЫ ПОКРЫТИЙ
ДЛЯ ПРОИЗВОДСТВЕННЫХ ЗДАНИЙ СЕЛЬСКОГО ХОЗЯЙСТВА

Выпуск 2

Прогонь пролетом 6 м.

РАЗРАБОТАН
ИНСТИТУТОМ ГИПРОНИСЕЛЬХОЗ
ПРИ УЧАСТИИ НИИЖБ Госстроя СССР

УТВЕРЖДЕН
И ВВЕДЕН В ДЕЙСТВИЕ
МИНИСТЕРСТВОМ СЕЛЬСКОГО ХОЗЯЙСТВА
ПРИКАЗ № 45 ОТ 5 МАЯ 1970 Г.

МОСКВА

СОДЕРЖАНИЕ

		Стр.
	Пояснительная записка	3+5.
Лист 1	Прогонь СН60-300, СН60-700. Обозначный чертеж, выборка сиван и характеристик прогоня.	6.
Лист 2	Прогонь СН60-300, СН60-700. Монтажная схема армирования.	7.
Лист 3	Прогонь СН60-300, СН60-700. Каркасы К-1; К-2; К-3; К-4.	8.
Лист 4	Прогонь СН60-300, СН60-700. Сетка С-1	8.
Лист 5	Прогонь СН60-300, СН60-700. Каркас К-5.	9.
Лист 6	Прогонь СН60-300, СН60-700. Чертеж поз. 15	9.
Лист 7	Прогонь СН60-300, СН60-700. Зыкаядная сетка М-1.	9.
Лист 8	Прогонь СН60-300, СН60-700. Неша поз 5.	9.
Лист 9	Прогонь СН60-300, СН60-700. Спецификация арматуры.	10.

ГИПРОНИСЕЛЬХОЗ

г. Москва

1969 г.

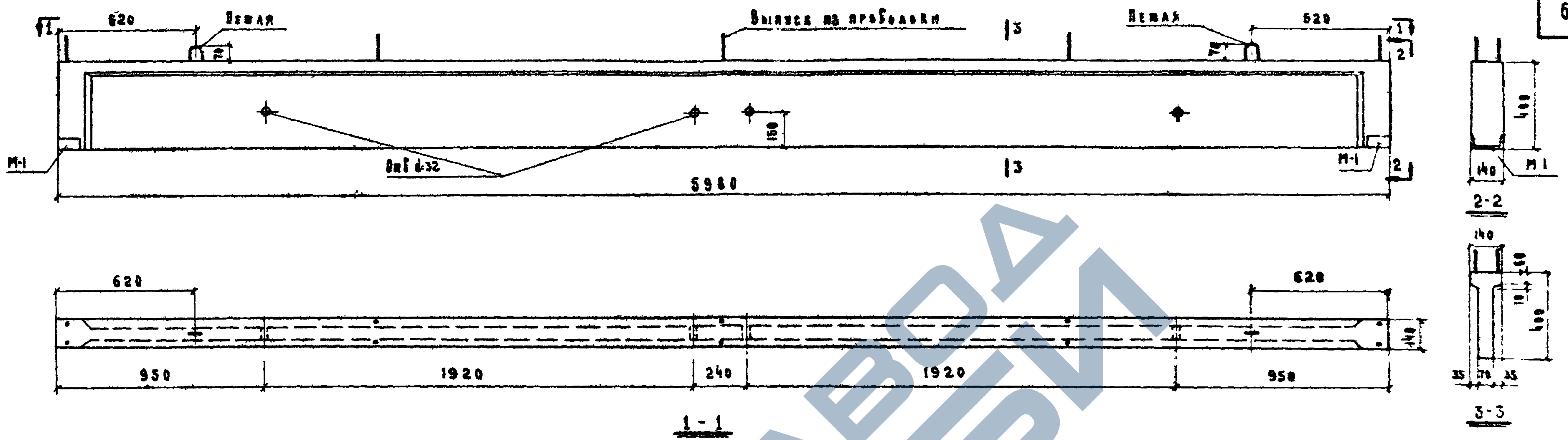
ЖЕЛЕЗОБЕТОННЫЕ ПРОГОНЬ ПОКРЫТИЙ
ДЛЯ ПРОИЗВОДСТВЕННЫХ ЗАДАНИЙ
СЕЛЬСКОГО ХОЗЯЙСТВА

СОДЕРЖАНИЕ

Серия
1.862-1

Выпуск 2

ЛМБ. 3460-02

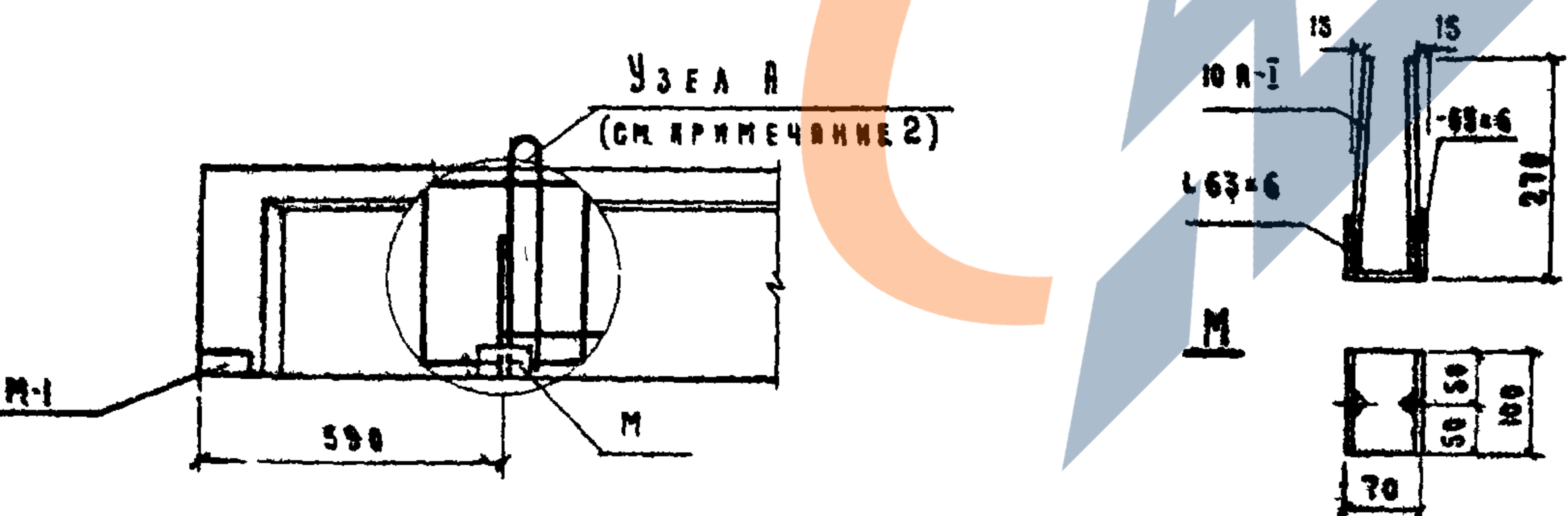


ВЫБОРКА СТАЛИ НА ОДИН ПРОГОН

ХАРАКТЕРИСТИКИ ПРОГОНОВ

МАРКА ПРОГОНА	АРМАТУРНЫЕ ИЗДЕЛИЯ								ЗАКАЗНЫЕ ДЕТАЛИ						ВСЕГО НА ОДИН ПРОГОН КС	
	ГОРЯЧЕКАМАННАЯ СВАЯ ПО ГОСТ 5781-61								ПРОБЛОВАКА ХЛАДИЛЬНАЯ ПО ГОСТ 6727-38*		ГОРЯЧЕКАМАННАЯ СВАЯ ПО ГОСТ 5781-61		СТАЛЬ ПРОКАЛАННАЯ В СМ. ЗАК ПО ГОСТ 380-60*			ВСЕГО КС
	КА А-I		КА А-II		КА А-III		КА В-I		КА А-II		ПРОФИЛЬ		ВСЕГО КС			
	Φ мм	Итого кг	Φ мм	Итого кг	Φ мм	Итого кг	Φ мм	Итого кг	Φ мм	Итого кг	6-16	14				
СВ 60-300 А II			9.59	9.59										17.99	22.21	
СВ 60-300 А III	3.15	5.15			6.67	6.67	5.25	5.25	0.76	0.76	100	2.46	3.46	15.07	19.29	
СВ 60-700 А II			17.04	17.04										25.44	29.68	
СВ 60-700 А III					13.05	13.05								21.45	25.67	

МАРКА ПРОГОНА	ВЕС ИЗДЕЛИЯ КГ	МАРКА БЕТОНА	УБЕЖИТЕЛЬ БЕТОНА М ³	ВЕС АРМ. ШУРП КС	ВЕС ЗАКАЗ. ДЕТАЛЕЙ КС
СВ 60-300 А II	502	200	0.201	17.99	4.22
СВ 60-300 А III				15.07	
СВ 60-700 А II	300	300		25.44	
СВ 60-700 А III				21.45	



ПРИМЕЧАНИЯ

- Данный лист см совместно с листом 2
- В прогонах, расположенных в продольном направлении здания, в местах температурных швов, устанавливается заказная деталь в соответствии с узлом А.

ГИПРОНИСЕЛЬХОЗ
г. Москва

1962 г.	ЖЕЛЕЗОБЕТОННЫЕ ПРОГОНЫ ПОКРЫТИЙ ДЛЯ ПРОИЗВОДСТВЕННЫХ ЗДАНИЙ СЕЛЬСКОГО ХОЗЯЙСТВА.	ПРОГОНЫ СВ 60-300, СВ 60-700	СЕРИЯ 1.862-1	ВЫПУСК 2	Лист 1
---------	--	------------------------------	---------------	----------	--------

ИЛВ 3460-02

Спецификация стали на один прогон

Марка прогона	№ по-зв-ций	φ сечения мм	Длина стержня мм	Кол-во шт	Общая длина м	Вес стали кг	
	1	2	3	4	5	6	
СП60-300 А II	1	12 А-II	5960	1	5.96	5.29	
	2	12 А-II	4840	1	4.84	4.30	
	3	8 А-I	5960	1	5.96	2.37	
	4	5 В-I	380	35	13.30	2.10	
	5	8 А-I	980	2	1.96	0.78	
	12	5 В-I	5960	2	11.92	1.84	
	13	5 В-I	120	31	3.72	0.62	
	14	5 В-I	360	8	2.88	0.48	
	15	5 В-I	450	3	1.35	0.21	
	16	С 14	100	2	0.20	2.46	
	17	10 А-II	300	4	1.20	0.76	
	18	40×16	100	2	0.20	1.00	
	Итого:						22.21
	СП60-300 А III	поз. 3+5 и 12+18 по СП60-300 А II					
		6	10 А-III	5960	1	5.96	3.68
		7	10 А-III	4840	1	4.84	2.99
	Итого:						19.29

1	2	3	4	5	6	7
поз. 3+5 и 12+18 по СП60-300 А II						
СП60-700 А II	8	16 А-II	5960	1	5.96	9.40
	9	16 А-II	4840	1	4.84	7.64
	Итого:					
поз. 3+5 и 12+18 по СП60-300 А II						
СП60-700 А-III	10	14 А-III	5960	1	5.96	7.20
	11	14 А-III	4840	1	4.84	5.85
	Итого:					

ИДЕНТИФИКАЦИОННЫЙ №

Слестар Е.А.
Румберг В.Т.
Егорова Н.И.

С.И. инженер
С.Т. техник
Проверил
Копировала

В.А. Андрейев
И.М. Беркобич
М.Я. Качман
Н.И. Колосовый
Н.И. Егорова

Г.И. конструктор
М.И. отв. конструктор
С.И. спец. инж.
Р.И. группа

ГИПРОНИСЕЛЬХОЗ
с. Часкба

1969г.	Железобетонные прогоны покрытий для производственных зданий сельского хозяйства	Прогоны СП60-300, СП60-700 Спецификация арматуры	Серия 1862-1	Выпуск 2	Лист 9
--------	---	---	-----------------	----------	-----------