



КАТАЛОГ  
УНИФИЦИРОВАННЫХ  
ИНДУСТРИАЛЬНЫХ  
ИЗДЕЛИЙ  
ДЛЯ СТРОИТЕЛЬСТВА  
В Г. МОСКВЕ

РК 2301-82

СБОРНЫЕ ЖЕЛЕЗОБЕТОННЫЕ БЛОКИ И ПЛИТЫ ДИМЧА  
КАНАЛОВ И КАМЕР ВОДОСТОЧНЫХ И КАНАЛИЗАЦИОННЫХ  
СЕТЕЙ

РАБОЧИЕ ЧЕРТЕЖИ ИЗДЕЛИЙ

Москва 1982 г.

80-6716

АУЧЯИИ

ТЕАРИ КОНСТРУКЦИИ

МОСГОРИСТОЛКОМ  
ГЛАВ АПУ МОСИНЖПРОЕКТ

РК 2301-82

СБОРНЫЕ ЖЕЛЕЗОБЕТОННЫЕ БЛОКИ И ПЛИТЫ ДИШТА  
КАНАЛОВ И КАМЕР ВОДОСТОЧНЫХ И КАНАЛИЗАЦИОННЫХ  
СЕТЕЙ

РАБОЧИЕ ЧЕРТЕЖИ ИЗДЕЛИЙ

УТВЕРЖДЕН И ВВЕДЕН В ДЕЙСТВИЕ  
РАСПОРЯЖЕНИЕМ ГО ИНСТИТУТА МОСИНЖПРОЕКТ  
№246 ОТ 27 ОКТЯБРЯ 1982 Г.

МОСКВА 1982 Г.

№/№ стр	Наименование	№/№ лис	Арх. №
1.	Титульный лист		
2	Содержание альбома		14368
3-5	Пояснительная записка	14369 14371	
6.	Основные показатели сборных железобетонных элементов	1	14372
7.	Схемы испытания сборных железобетонных элементов	2	14373
8.	Общий вид водосточного (канализационного) коллектора с применением блоков типа БС Пример решения	3	14374
9.	Общий вид водосточного (канализационного) канала с применением блоков типа БС-35-16. Пример решения	4	14375
10.	Опалубочный чертеж стеновых блоков БС-6А; БС-6Ау; БС-35-16; БС-35-16у	5	14376
11	Опалубочный чертеж стеновых блоков БС-1С, БС-1Су; БС-1К; БС-1Ку.	6	14377
12.	Опалубочный чертеж плит днища ЛП-55-12; ЛП-55-12у; ЛП-61-12; ЛП-61-12у.	7	14378
13	Арматурный чертеж стеновых блоков БС-6А; БС-6Ау. Разрезы	8	14379
14	Арматурный чертеж стеновых блоков БС-6А; БС-6Ау. Сетки, каркасы	9	14380
15.	Арматурный чертеж стеновых блоков БС-35-16; БС-35-16у. Разрезы	10	14381
16	Арматурный чертеж стеновых блоков БС-35-16; БС-35-16у Сетки, каркасы	11	14382

№/№ стр	Наименование	№/№ лис	Арх. №
17	Арматурный чертеж стеновых блоков БС-1С; БС-1Су. Разрезы	12	14383
18.	Арматурный чертеж стеновых блоков БС-1С, БС-1Су. Сетки, каркасы	13	14384
19	Арматурный чертеж стеновых блоков БС-1К; БС-1Ку. Разрезы	14	14385
20.	Арматурный чертеж стеновых блоков БС-1К; БС-1Ку. Сетки, каркасы	15	14386
21.	Арматурный чертеж плиты днища ЛП-55-12. Разрезы	16	14387
22.	Арматурный чертеж плиты днища ЛП-55-12 Сетки, каркасы.	17	14388
23.	Арматурный чертеж плиты днища ЛП-55-12у Разрезы	18	14389
24.	Арматурный чертеж плиты днища ЛП-55-12у Сетки, каркасы	19	14390
25.	Арматурный чертеж плиты днища ЛП-61-12 Разрезы.	20	14391
26.	Арматурный чертеж плиты днища ЛП-61-12 Сетки, каркасы.	21	14392
27.	Арматурный чертеж плиты днища ЛП-61-12у Разрезы	22	14393
28.	Арматурный чертеж плиты днища ЛП-61-12у Сетки, каркасы.	23	14394

		Сборные железобетонные		Альбом АХ 2301-82	
		блоки и плиты днища			
		каналов и камер водо-			
		сточных канализацион-			
		ных сетей.			
Нач. отд.	Козлова		Стр. №	Лист	Арх. №
Гл. инж.	Афоним		14		14368
Содержание альбома				ОНСК	Масинжпроект г. Москва

Каталог унифицированных изделий для строительства в г. Москве разделом 2-ой части "Инженерные сооружения и коммуникации" предусматривает изготовление стеновых блоков и плит днища для сооружения водосточных и канализационных каналов большого сечения, а также строительства камер на них.

Стеновые блоки и плиты днища предназначены для применения в комплекте с плитами перекрытия типа ВП.

В настоящей редакции альбома, разработанной взамен альбома КС 2301-72, расширена номенклатура изделий за счет разработки конструкций, рассчитанных на два типа нагрузок вместо одной, предусмотренной в альбоме КС 2301-72, что позволит обеспечить более экономный расход металла. В альбоме также учтены изменения нормативных документов за прошедшее время.

#### И. КОНСТРУКТИВНАЯ ХАРАКТЕРИСТИКА ИЗДЕЛИЙ

В составе альбома приведены рабочие чертежи стеновых блоков и плит днища каналов и камер водосточных и канализационных сетей. Предусматривается изготовление 4-х опалубочных типоразмеров стеновых блоков и 2-х плит днища, рассчитанных на два вида нагрузок (3 марки стеновых блоков и 4-х плит днища). Стеновые блоки имеют высоту от 3,6 м до 1,4 м, длина блоков колеблется от 1,5 м до 1,8 м, в зависимости от марки блока. Стеновые блоки имеют арматурные выпуски, при помощи которых обеспечивается связь с плитами днища или монолитным железобетоном днища, а также обеспечивается передача усилий на перекрытия.

Плиты днища имеют длину 6,1 м и 5,5 м и предназначены для применения в комплекте с блоками БС-35-16 и БС-35-16у для строительства каналов (коллекторов) с габаритами в свету ВхШ 5,5х3,45 м и 4,9х3,45 м. При других ширинах каналов днище устраивается из монолитного железобетона.

Максимальный вес сборных железобетонных изделий составляет 4,7 т.

Маркировка изделий принята по буквенно-цифровой системе:

БС- стеновой блок

ЛП- плита днища (лотка)

Цифры и индексы после буквенного обозначения указывают высоту и ширину блока в дециметрах или порядковый номер изделия. Цифры после буквенного обозначения плит днища показывают размеры плиты в плане в

дециметрах. Индекс "у" отличает усиленные элементы.

#### II. ТРЕБОВАНИЯ К БЕТОНУ И АРМАТУРЕ ИЗДЕЛИЙ

Марка бетона на сжатие принята М-300, по морозостойкости не менее Мрз-75, марка бетона по водонепроницаемости В-4. Водопоглощение бетона должно быть не более 7% от постоянного веса.

По специальному требованию проектной организации и заказчика изделия должны выпускаться с маркой бетона на сжатие М-400 и по морозостойкости Мрз-200. Состав бетонной смеси, способ ее уплотнения, режим термовлажностной обработки, уход за бетоном должны обеспечивать получение бетона предусмотренных марок по прочности и морозостойкости. Отпуская прочность бетона железобетонных элементов должна быть не менее 70% в летнее время и не менее 100% от проектной в зимнее время.

Армирование железобетонных изделий предусмотрено сварными сетками и каркасами, объединяемыми в объемный каркас. Сварные сетки и каркасы должны изготавливаться при помощи контактной точечной сварки на многоэлектродных точечных и одноточечных машинах, а также в необходимых случаях при помощи дуговой сварки. Соединение арматурных элементов в пространственный каркас следует осуществлять, как правило, при помощи сварочных клещей. При их отсутствии допускается вязка вязальной проволокой. Для изготовления арматурных изделий должна применяться сталь класса А-1, А-Ш по ГОСТ 5781-81. Для монтажных (подъемных) петель следует применять горячекатанную арматурную сталь класса А-1 марок ВСтЗпс2 и ВСтЗпс2. В случае, если возможен монтаж конструкций при расчетной зимней температуре ниже минус 40° для монтажных петель не допускается применять сталь марки ВСтЗпс2. Толщина защитного слоя бетона рабочей арматуры принята 30-40 мм с внутренней стороны и 20-30 мм с наружной стороны стеновых блоков и плит днища. Допускаются отклонения по толщине защитного слоя  $\pm 5$  мм. Толщина защитного слоя бетона должна обеспечиваться при помощи бетонных или пластмассовых фиксаторов. Фиксацию расстоя-

				Сборные железобетонные блоки и плиты днища каналов и камер водосточных канализационных сетей.	Альбом КС 2301-82
Нач. отд. Ковцова					Стад. 1:1
Гл. инж. Афонин					Арх. № 11369
Рук. гр. Цолин				Пояснительная записка	

ния между сетками обеспечивается при помощи каркасов.

### III. ИЗГОТОВЛЕНИЕ ИЗДЕЛИЙ

Сборные железобетонные стеновые блоки и днища каналов и камер предусматривается изготавливать на заводах железобетонных изделий, оснащенных технологическим оборудованием для изготовления таких конструкций. Изделия должны изготавливаться в специальных металлических виброформах. При изготовлении изделий необходимо выполнение требований действующих нормативных документов. Допускаемые отклонения от проектных размеров при изготовлении стеновых блоков и днищ: по ширине  $\pm 6$  мм, по толщине  $\pm 5$  мм, по длине: для стеновых блоков  $\pm 8$  мм, для плит днища  $\pm 10$  мм. На поверхности изделий должна быть поставлена хорошо видимая маркировка, в которой должны быть указаны: наименование завода-изготовителя, марка изделия, штамп технического контроля, отпускная масса в килограммах.

### IV. ХРАНЕНИЕ, ТРАНСПОРТИРОВАНИЕ И МОНТАЖ ЖЕЛЕЗОБЕТОННЫХ ИЗДЕЛИЙ

Готовые изделия хранятся на специально оборудованных складах (площадках) рассортированными по маркам. Изделия, не принятые ОТК, требующие ремонта или дополнительной выдержки бетона, должны храниться отдельно от изделий, принятых ОТК и разрешенных к отпуску. Стеновые блоки и днища складироваться в штабелях не более 5-6 шт. по высоте. Между железобетонными изделиями должны быть поставлены деревянные прокладки, сечение которых определяется размерами выступающих подъемных петель или арматурных выпусков.

Транспортирование железобетонных изделий от завода-изготовителя к месту монтажа должно производиться с соблюдением следующих требований:

а) Поставка железобетонных изделий каналов и камер должна производиться комплектно, по специальной спецификации.

б) Железобетонные изделия при перевозке должны быть тщательно закреплены для предохранения от продольного и поперечного смещения.

Монтаж стеновых блоков и плит днища должен осуществляться за подъемные петли. При хранении, транспортировании и монтаже железобетонных изделий каналов, помимо требований настоящего альбома, необходимо соблюдение требований действующих нормативных документов и проекта про-

изводства работ.

### V. ИСПЫТАНИЕ ИЗДЕЛИЙ

Испытание изделий по прочности производится контрольными разрушающими нагрузками, эквивалентными принятым при расчете изделий. Величина разрушающих нагрузок определена в соответствии с ГОСТ 8827-77 по расчетным значениям изгибающих моментов и поперечных сил.

Схемы испытания стеновых блоков и днища приведены в альбоме.

### VI. ОСНОВНЫЕ РАСЧЕТНЫЕ ПОЛОЖЕНИЯ

Стеновые блоки и плиты днища каналов и камер водосточных и канализационных сетей рассчитаны как элементы 2-х шарнирных рам на упругом основании и могут быть применены в следующих условиях строительства: грунты в основании непучинистые, непросадочные.

Стеновые блоки и плиты днища рассчитаны на временную нагрузку по схемам Н-30 и НК-80 при заглублении верха перекрытия от верха дорожной одежды 0,2 + 4,0 м для неусиленных элементов и 4,0 + 6,0 м для усиленных (с индексом "у").

Стеновые блоки рассчитаны на применение в каналах и камерах со следующими расстояниями между стенками сооружения в свету: для блоков БС-35-16 и БС-35-16у от 2,5 до 5,5 м; для блоков БС-6А и БС-6Ау от 2,5 до 4,2 м; для блоков БС-1С и БС-1Су от 1,5 до 3,6 м.

Стеновые блоки БС-35-16 и БС-35-16у при каналах с пролетами в свету 5,5 м и 4,9 м рассчитаны на применение в комплекте с плитами днища ЛП-61-12, ЛП-61-12у и ЛП-55-12, ЛП-55-12у соответственно.

В остальных случаях днище устраивается из монолитного железобетона.

При заглублении верха перекрытия от верха дорожной одежды 4,0 + 6,0 м в каналах и камерах со стеновыми блоками БС-35-16у с пролетами

			Сборные железобетонные блоки и плиты днища каналов и камер водосточных и канализационных сетей.	Альбом РК 2301-82		
Нач. отд. Козеева				Стад. РЧ	Лист	Арх. № 14370
Гл. инж. Афонин				Пояснительная записка		
Рук. гр. Щенин				ОИСК	Мосинипроект г. Москва	

в свету  $B \geq 4,2$  м, а для блоков БС-6Ау и БС-1су с пролетами в свету  $B \geq 2,5$  м помимо монолитного дна необходимо устройство плиты основания толщиной 20 см из монолитного бетона М-200.

Расчетная высота стеновых блоков БС-1С, БС-1Су, БС-1К, БС-1Ку, БС-1А и БС-1Ау принята по опалубочным размерам блоков с учетом надбетонки, равной высоте арматурных выпусков.

Конструкции каналов проверены расчетом на воздействие грунтовых вод (1 м ниже верха перекрытия для блоков БС-35-16, БС-35-16у, БС-6А и БС-6Ау и в уровне верха перекрытия для остальных блоков) при заглублении верха тоннеля "h", обеспечивающего устойчивость против всплывания - 1,0 м для блоков БС-35-16, БС-35-16у, БС-6А, БС-6Ау и 0,7 м для остальных блоков. Элементы каналов проверены также расчетом на воздействие жидкости в безнапорном режиме при эксплуатации и на кратковременный подпор до верха заглубления перекрытия, но не более 4 м, а также на боковое давление находящегося в пределах высоты стен грунта, но не более 3 м, без учета временной нагрузки, при отсутствии плит перекрытия (стенной блок БС-6А проверен также по консольной схеме при заглублении низа блока от верха дорожной одежды 3,6 м, при минимальном расстоянии от бортового камня до внешней поверхности блока 0,4 м).

При расчете конструкций приняты следующие исходные данные:

Объемный вес грунта принят  $\gamma_n = 1,8$  т/м<sup>3</sup>, угол внутреннего трения грунта засыпки  $\varphi^r = 30^\circ$ , расчетный модуль деформации грунтов принят  $E_p = 150$  кг/см<sup>2</sup>.

При расчете на одностороннюю временную нагрузку учтен отпор грунта в размере 50% от временной горизонтальной нагрузки.

Для расчетных нагрузок приняты следующие коэффициенты перегрузок:

- 1. От собственного веса конструкций  $n = 1,1$
- 2. От давления грунта  $n = 1,2$
- 3. От автомобильной нагрузки Н-30  $n = 1,4$
- 4. От колесной нагрузки НК-80  $n = 1,1$
- 5. От гидростатического давления воды  $n = 1,1$

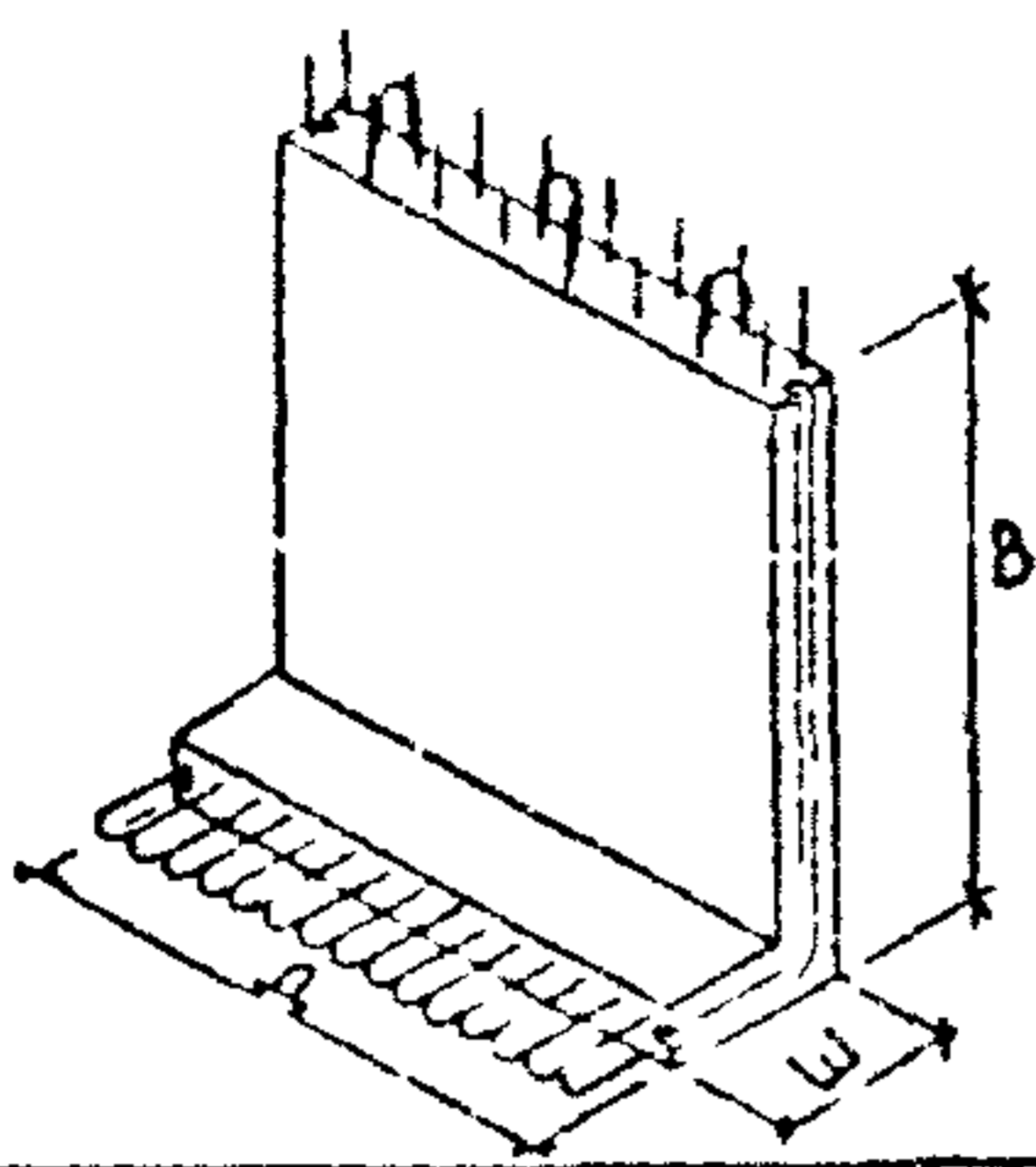
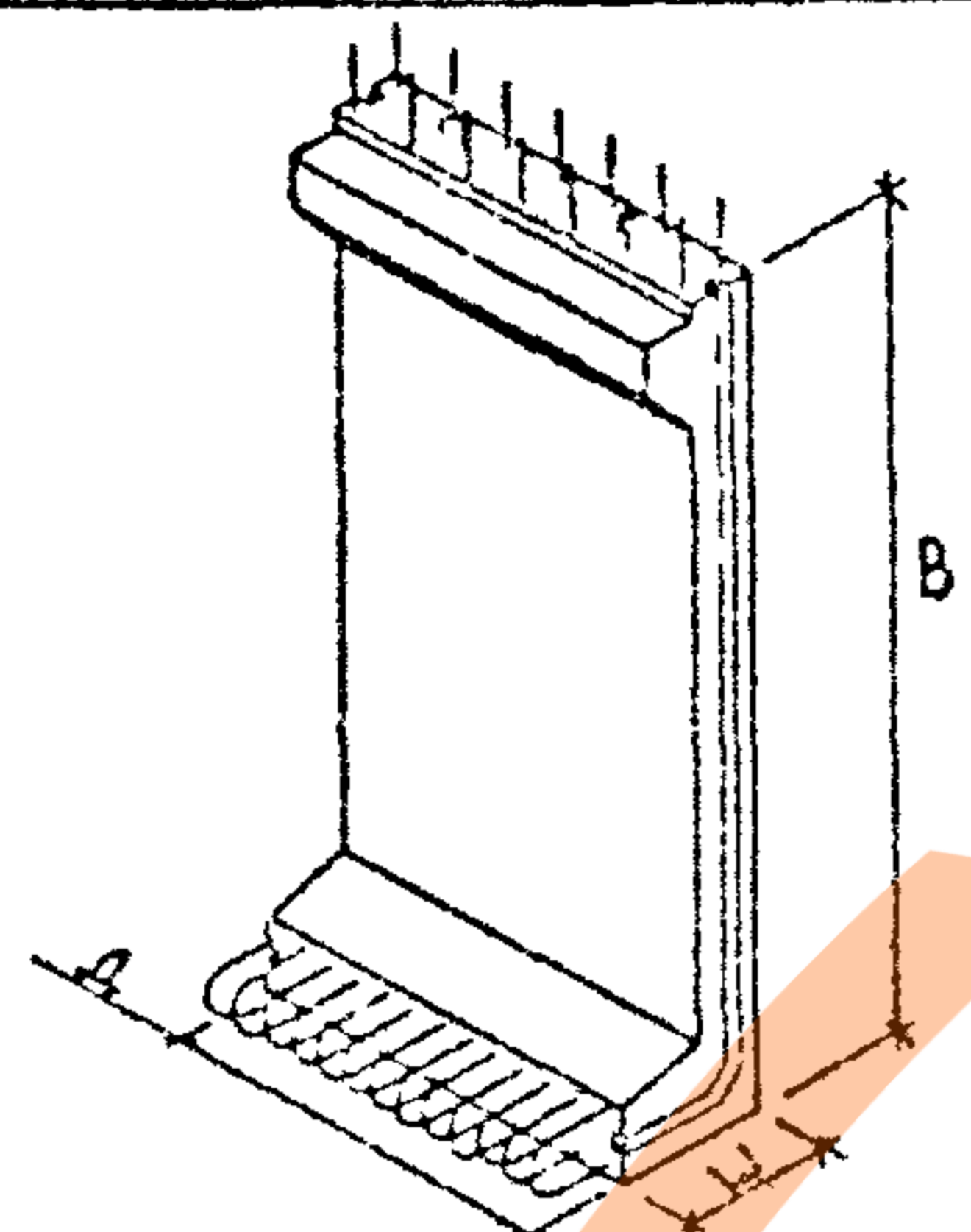
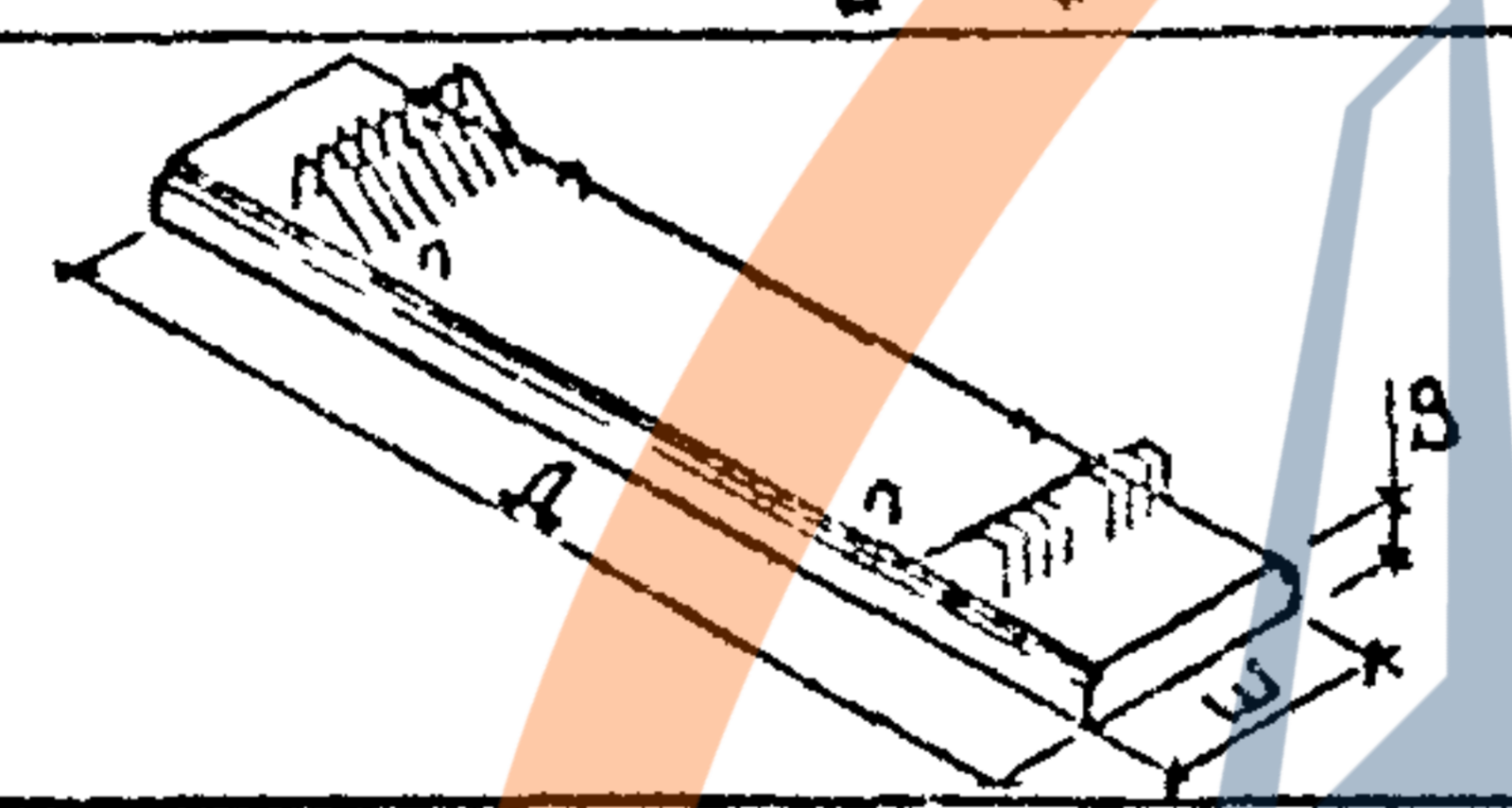
Динамический коэффициент для нагрузки по схеме Н-30 принят при заглублении над верхом перекрытия  $0,2 + 0,5$  м равным  $I + \mu = 1,3$ , при заглублении более 0,5 м  $I + \mu = 1,0$ ; для нагрузки по схеме НК-80  $I + \mu = 1,0$ . Распределение давления от временной нагрузки принято под углом  $45^\circ$  в пределах дорожной одежды и под углом  $30^\circ$  в грунте.

Конструктивные решения каналов, приведенные в альбоме, допускает-

ся применять, когда условное расчетное давление на грунты основания не менее  $1,5$  кг/см<sup>2</sup>.

Армирование монолитного дна каналов и камер выполняется по специальному проекту. Расчеты сборных железобетонных элементов каналов на прочность произведены в соответствии со СНиП II-2I-75.

				Сборные железобетонные блоки и плиты дна каналов и камер водосточных канализационных сетей.	Альбом РК 230I-82
					Стад. лист Арх. № 14371
Нач. отд. Ковеева					
Гл. инж. Афонин					
Рук. гр. Щепин				Полнительная записка	ОИСК Мосинжпроект г. Москва

Эскиз	Марка	Размеры, мм			Объем бетона на 1 узел м <sup>3</sup>	Масса изделий Т	Расход металла кг		Арх №
		Длина Д	Ширина Ш	Высота В			на изделие	на 1 м <sup>2</sup> плиты	
	БС 1С	1800	600	2000	0,86	2,15	160,22	186,30	14377
	БС 1С <sub>у</sub>						230,69	268,24	14383
	БС 1К	1800	600	1400	0,65	1,63	120,86	185,94	14377
	БС 1К <sub>у</sub>						164,95	253,77	14385
	БС 6А	1490	600	3620	1,20	3,0	247,17	205,94	14386
	БС 6А <sub>у</sub>						279,71	233,09	14376
	БС 35-16	1600	600	3500	1,74	4,35	221,62	127,48	14376
	БС 35-16 <sub>у</sub>						278,26	159,92	14381
	БС 35-16 <sub>у</sub>								14382
	ЛП 55-12	5500	1200	260	1,69	4,23	248,30	146,62	14377
	ЛП 55-12 <sub>у</sub>						294,72	114,39	14387
	ЛП 61-12	6100	1200	260	1,87	4,68	293,78	151,75	14388
	ЛП 61-12 <sub>у</sub>						330,93	176,94	14375

Объем применения стеновых блоков и плит дна канав и канав восточных и канализационных сетей в позитивной записке альбома.

И.ч.с.с.с.	Козеева	И.В.
Г.а.и.н.ж.	И.В.И.И.	И.В.
Р.х.с.с.с.	Шепин	И.В.
П.е.с.с.с.	Козеева	И.В.
И.ч.с.с.с.	Шепин	И.В.

Сборные железобетонные блоки и плиты дна канав и канав восточных и канализационных сетей

Основные показатели сборных железобетонных элементов

Альбом РК 2301-82		
Табл. №	Лист №	Арх. №
Р.4	1	14372
ОИСК	Инженерпроект г Москва	

№ п/п	Схемы испытаний	Марка элементов	Размеры, мм			Контрольные нагрузки, тс	
			l	a	b	P <sub>1</sub>	P <sub>2</sub>
Схемы испытаний стенового блока	<p>на пролетный момент</p>	БС-1К	-	-	-	-	-
		БС-1С	1560	195	-	32,4	17,8
	БС-6А	3160	395	-	21,7	11,9	
	БС-35-16	2900	360	-	17,3	9,5	
	БС-1К <sub>у</sub>	-	-	-	-	-	
	БС-1С <sub>у</sub>	1560	550	-	39,8	21,3	
	БС-6А <sub>у</sub>	3160	395	-	21,7	11,9	
	БС-35-16 <sub>у</sub>	2900	360	-	17,3	9,5	
	<p>на угловой момент</p>	БС-1К	1000	-	1000	21,7	11,9
		БС-1С	1560	-	940	28,8	15,8
		БС-6А	3160	-	1160	23,5	12,9
		БС-35-16	2900	-	1150	35,2	19,4
		БС-1К <sub>у</sub>	1000	-	1430	21,6	11,8
		БС-1С <sub>у</sub>	1560	-	1280	28,4	15,6
БС-6А <sub>у</sub>	3160	-	1320	23,5	13,0		
БС-35-16 <sub>у</sub>	2900	-	1520	34,9	19,2		

№ п/п	Схемы испытаний	Марка элементов	Размеры, мм		Контрольные нагрузки, тс	
			l	a	P <sub>1</sub>	P <sub>2</sub>
Схемы испытаний плиты дрища		ЛП-53-12	5000	625	34,3	18,9
		ЛП-61-12	5600	700	35,5	19,5
		ЛП-53-12 <sub>у</sub>	5000	625	44,1	22,6
		ЛП-61-12 <sub>у</sub>	5600	700	39,2	21,5

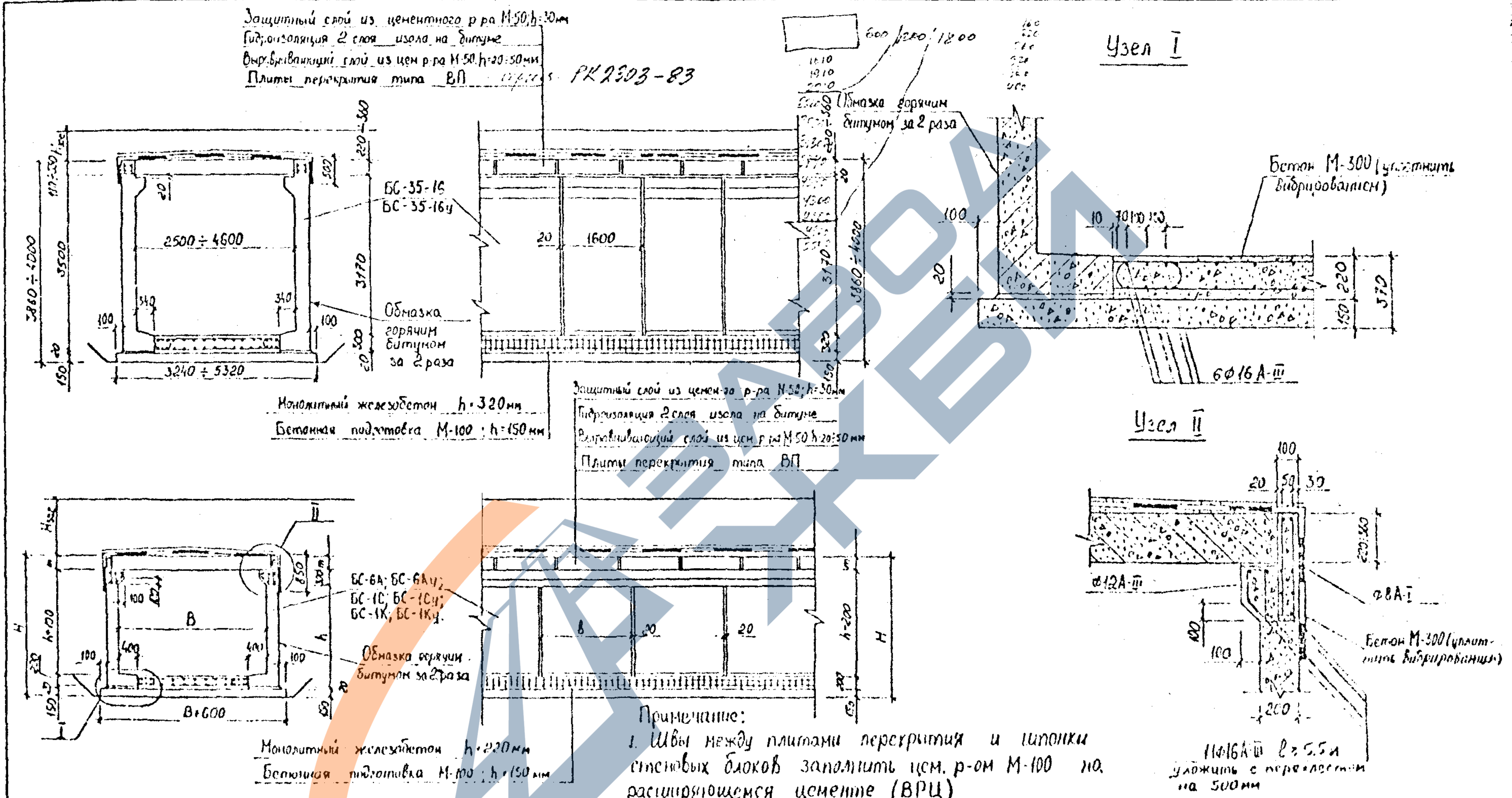
Испытание конструктивных элементов

- 1 Испытание элементов вести в соответствии с ГОСТ 8129-77
- 2 Контрольные нагрузки приведены на всю ширину элемента без учета собственного веса

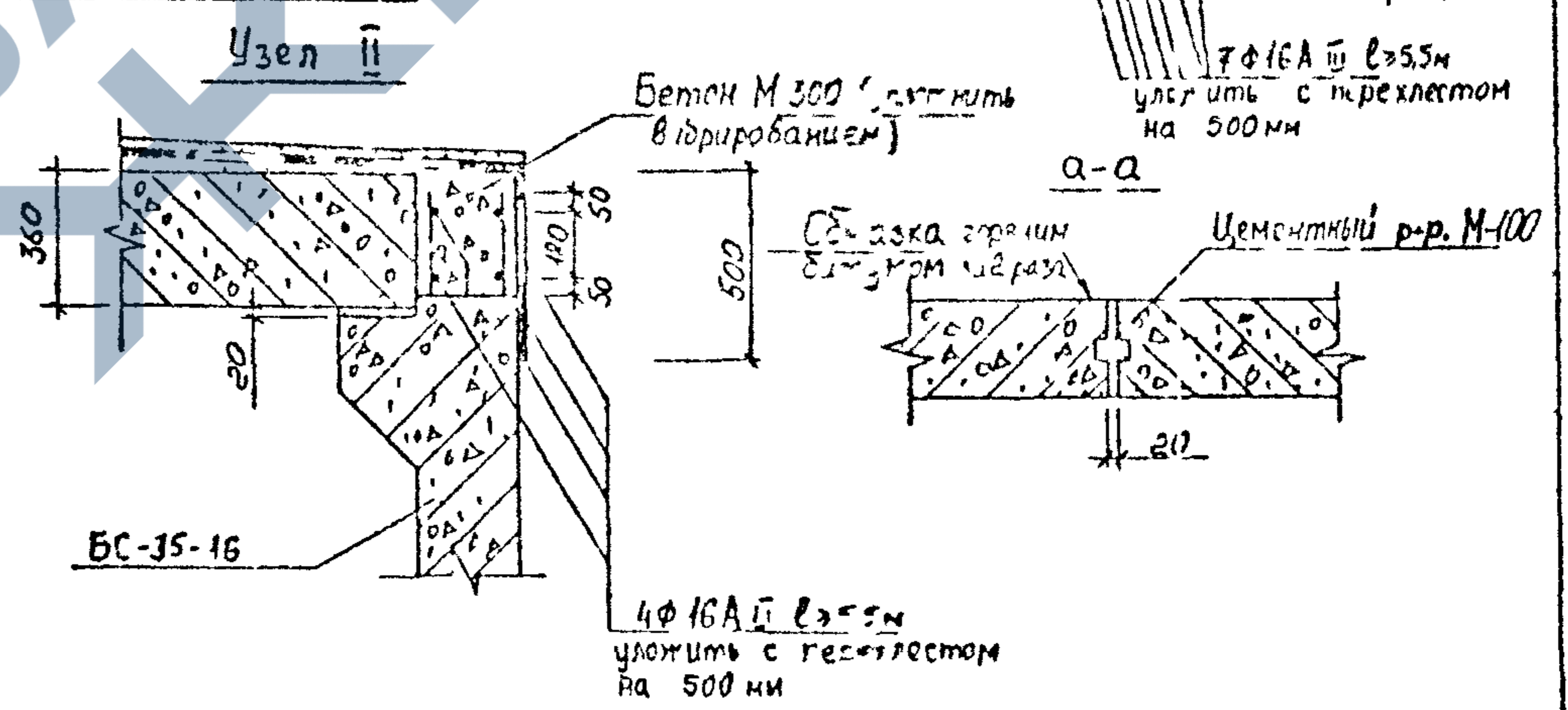
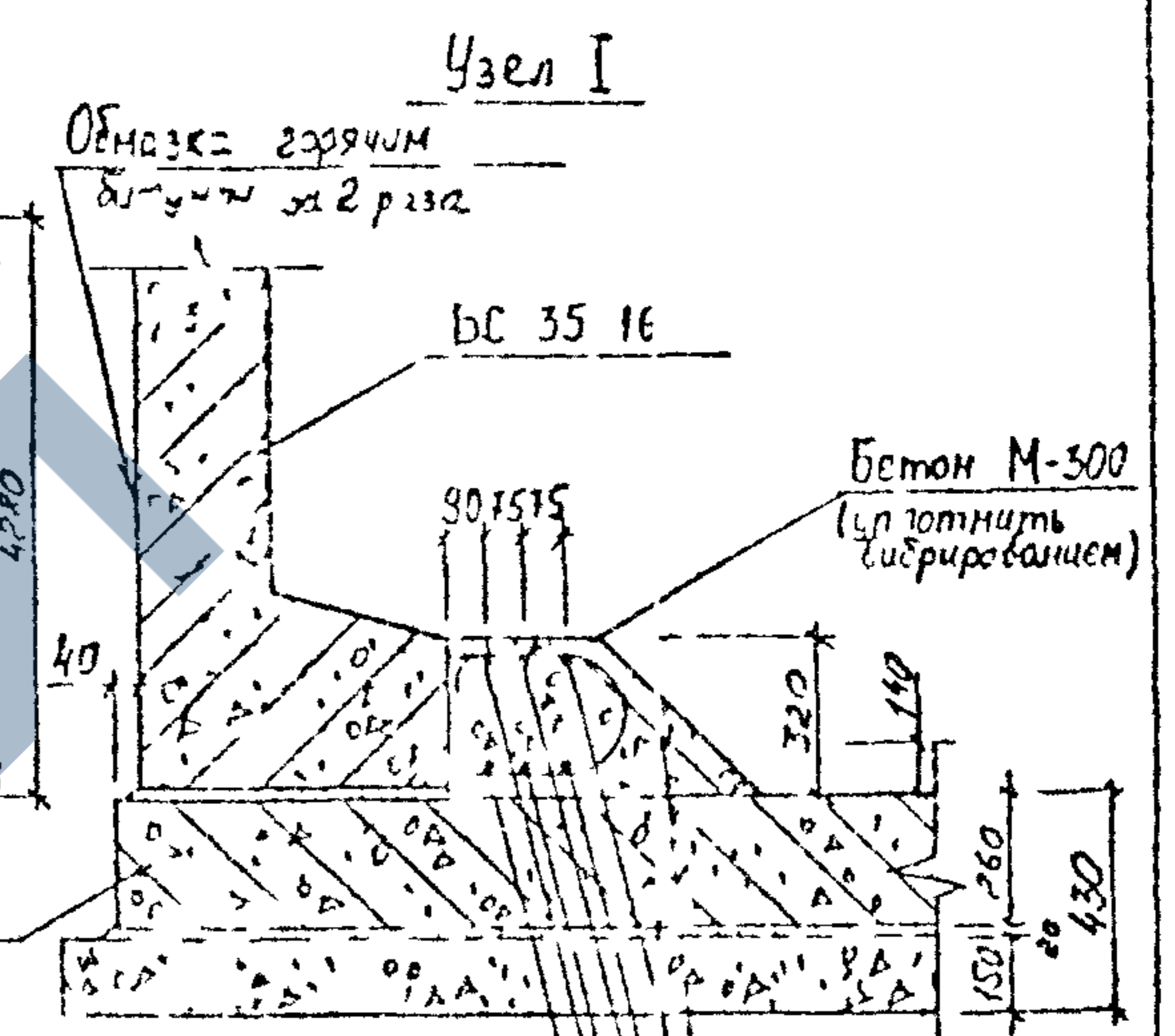
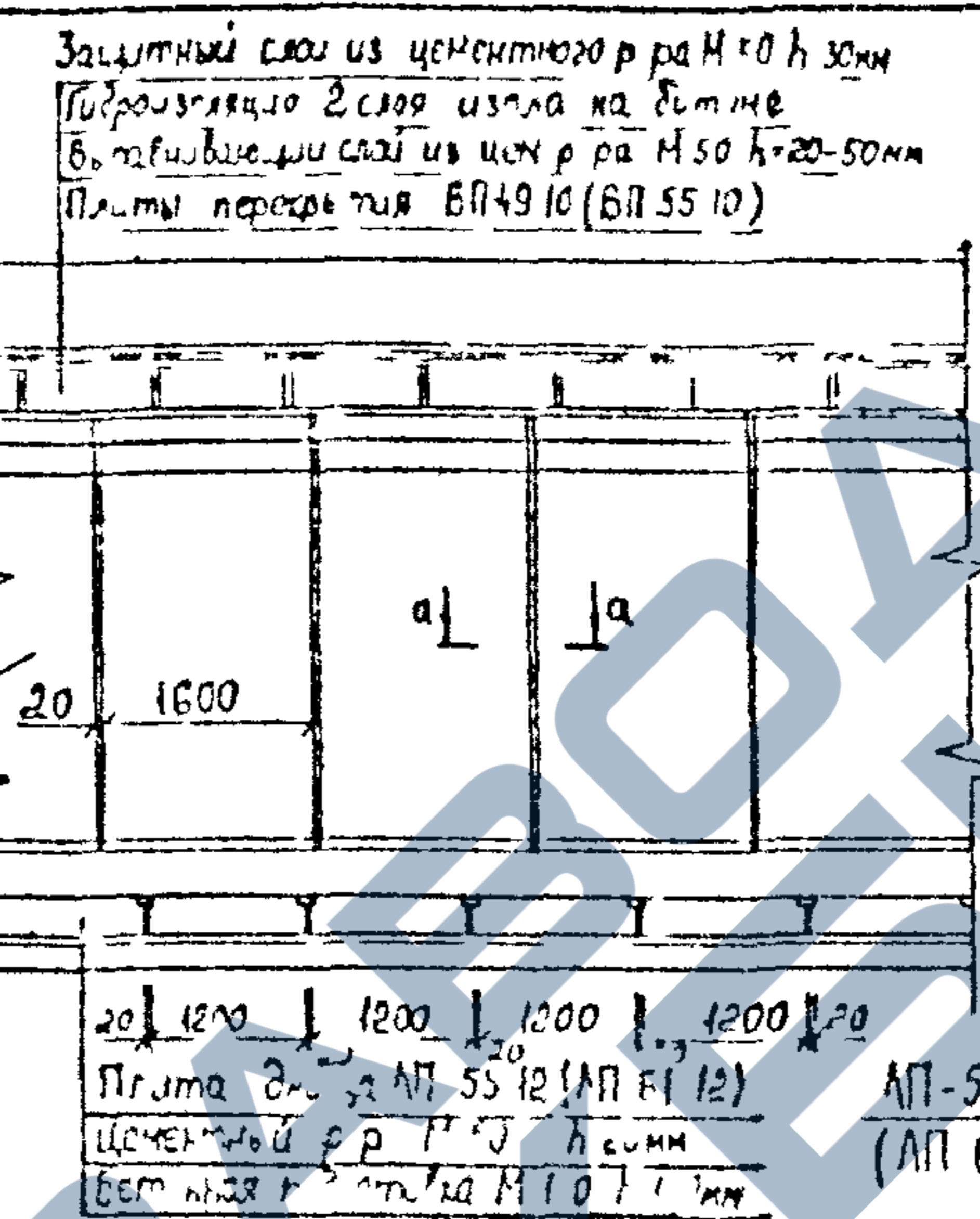
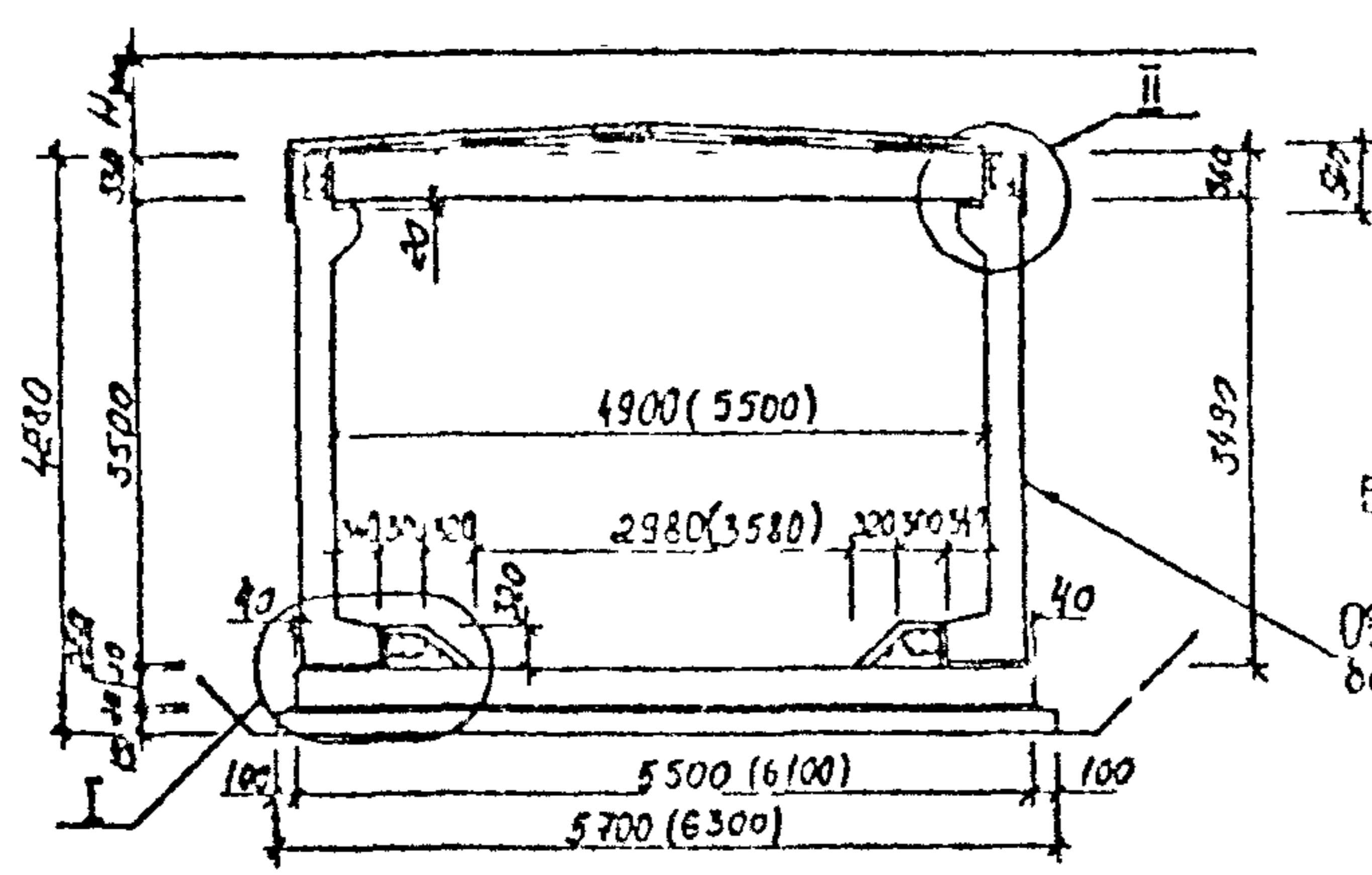
Примечание

- 1 P<sub>1</sub> - контрольная разрушающая нагрузка при испытании на прочность
- 2 P<sub>2</sub> - контрольная разрушающая нагрузка при испытании на трещиностойкость

Изд. отд.	Контроль		Сборные железобетонные блоки и плиты дрища каналов и канер водосточных и канализационных сетей	Лаб. № ПР-2301-82		
Ра. инж.	А.Ф.Сини			Ст. 3.83	Лист	ЛР. №
Руч. инж.	Щелкин		Стены испытания сборных железобетонных элементов	Р. Ч.	2	14373
Проектир	Конаушев			С.С.С.	Иосипроjekt	
Провер	Щегин			г Москва		



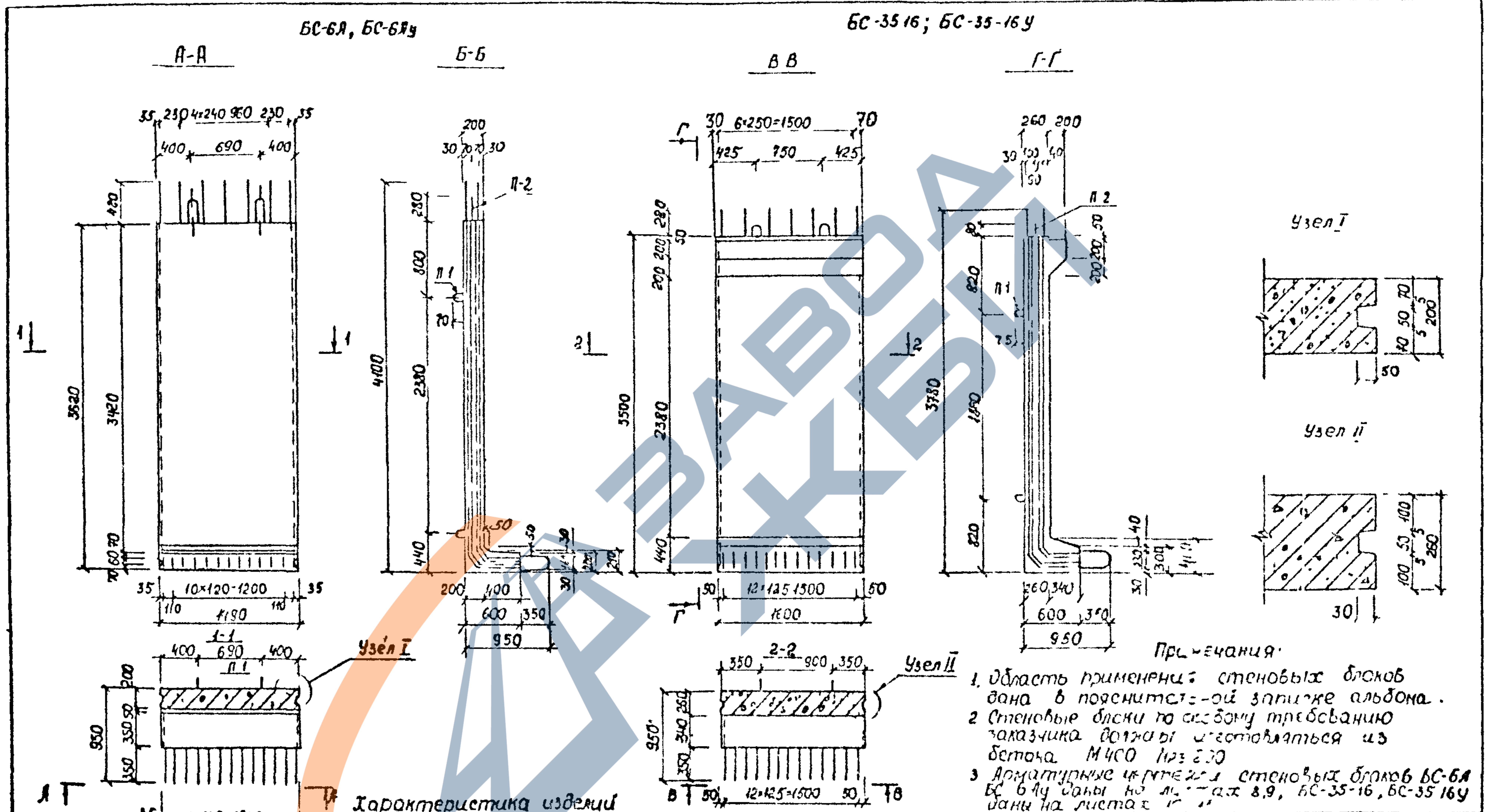
Марка применяемых блоков	Геометрические размеры, мм					Сборные железобетонные блоки и плиты дна каналов и камер водосточных и канализационных сетей	Альбом ПК 2301-82		
	В	Н	в	h	т		Стр.	Лист	Арх. №
БС-6А ; БС-6Ау	2500 ÷ 4200	4310 ÷ 4450	1490	3620	200 ÷ 560	Общий вид водосточного (канализационного) коллектора с применением блоков типа БС	РЧ	3	1/314
БС-1с ; БС-1су	1500 ÷ 4200	2630 ÷ 2830	1800	2000	160 ÷ 360				
БС-1к ; БС-1ку	1500 ÷ 2500	2050 ÷ 2090	1800	1400	160 ÷ 220				



Бетонная подготовка М-100 h 150		Сборный железобетон М-300		Монолитный железобетон		Окрасочная гидроизоляция из 2х слоев изола на битуме		Цементный раствор защиты и выравнивающего слоя М-50	
м <sup>2</sup>	м <sup>3</sup>	м <sup>3</sup>	м <sup>3</sup>	кг	м <sup>2</sup>	м <sup>2</sup>	м <sup>3</sup>	м <sup>2</sup>	м <sup>3</sup>
5,70 (6,30)	0,86 (0,95)	5,35 (5,72)	0,48	34,76	6,42 (7,02)	5,42 (6,02)	0,35 (0,39)		

Примечание.  
 1 В таблице расход материалов в скобках дан для коллектора шириной 5,5 м  
 2 Швы между плитами перекрытия и шпонки стеновых блоков заполнить цем р-ом М-100 на расширяющемся цементе (ВРЦ)

Исполнитель	Козеев	Козеев	Сборные железобетонные блоки и плиты днища каналов и ковер водосточных и канализационных сетей	Альбом РК 2301-82			
Главный архитектор	Аршин	Аршин					
Проектировщик	Щегин	Щегин					
Проверил	Колесников	Колесников					
Проверил	Щегин	Щегин					
Исполнитель	Козеев	Козеев	Сборные железобетонные блоки (кана изащ. шпоны) коллектора с применением 4м блоков типа БС-35-16	Стр. №			
Главный архитектор	Аршин	Аршин			РЧ		
Проектировщик	Щегин	Щегин				4	
Проверил	Колесников	Колесников					14375
Проверил	Щегин	Щегин					
Исполнитель	Козеев	Козеев	Мосинжпроект				
Главный архитектор	Аршин	Аршин		г Москва			
Проектировщик	Щегин	Щегин					
Проверил	Колесников	Колесников					
Проверил	Щегин	Щегин					

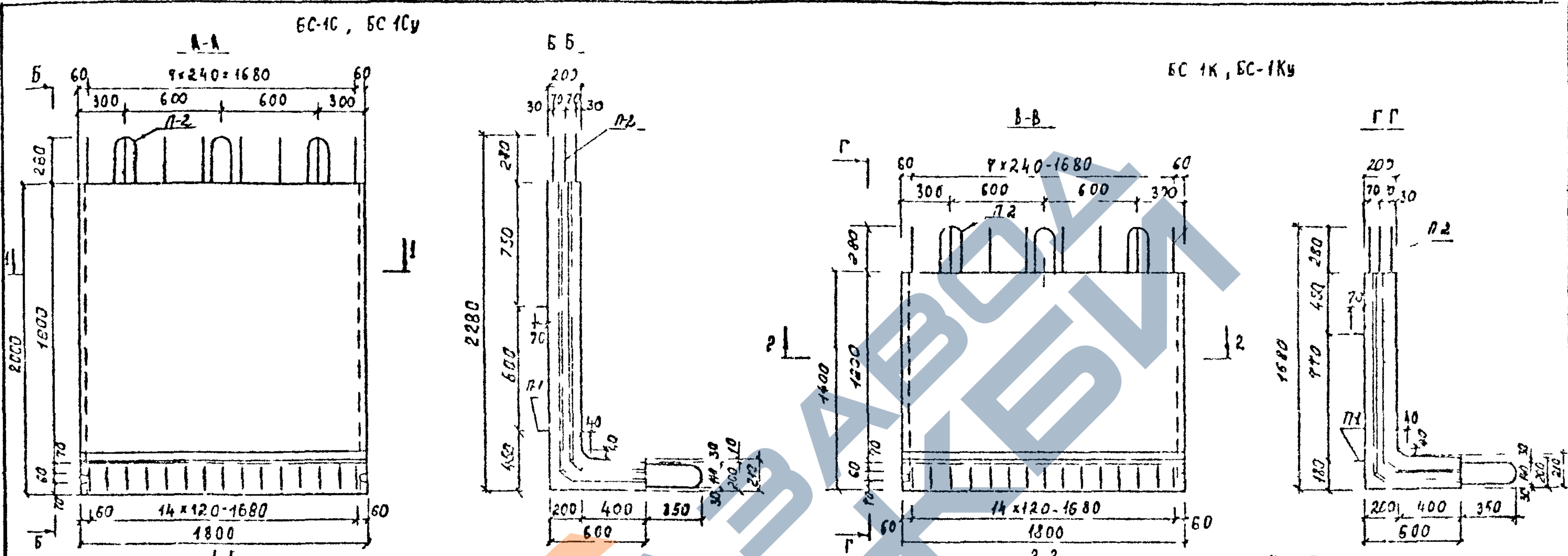


Характеристика изделий

Марка изделия	Нас. сат	Норматив	Класс бетона	Класс арм. ст.	Класс арм. ст. для	Растояние между арм. ст.
BC-6A	300	НУО	B4	A20	247,17	205,97
BC-6AY	300	НУО	B4	A20	273,71	233,09
BC-35-16	435	НУО	B4	A24	227,82	127,43
BC-35-16Y	435	НУО	B4	A24	272,26	159,92

- Примечания:
1. Область применения: стеновые блоки дана в пояснительной записке альбома.
  2. Стеновые блоки по особому требованию заказчика могут изготавливаться из бетона М400 и выше.
  3. Арматурные крепления стеновых блоков BC-6A BC-6AY даны на листах 8,9, BC-35-16, BC-35-16Y даны на листах 10, 11.

Исполн. Косова	Провер. Щепкин	Проект. Чакимова	Арх. И.И.	Сборные железобетонные блоки и плиты. Лица канализации и канализационных сетей.	Альбом РК-2301-82
Исполн. Косова	Провер. Щепкин	Проект. Чакимова	Арх. И.И.	Опалубочный чертеж стеновых блоков BC-6A, BC-6AY; BC-35-16, BC-35-16Y	р.ч. Б 14376
				ОНСР	Мосинжпроект и Москва



ХАРАКТЕРИСТИКА ИЗДЕЛИЙ

МАРКА ИЗДЕЛИЯ	МАССА Т	МАРКА БЕТОНА	ОБЪЕМ БЕТОНА К <sup>3</sup>	РАСХОД АРМАТУРЫ ГР	РАСХОД СТАЛИ НА 1 М <sup>3</sup>
BC 1C				160,22	186,30
BC 1Cy	2,15	M300	0,86	230,69	268,24
BC 1K		Mрз 75		120,86	135,91
BC 1Ky	1,63	84	0,65	164,95	253,77

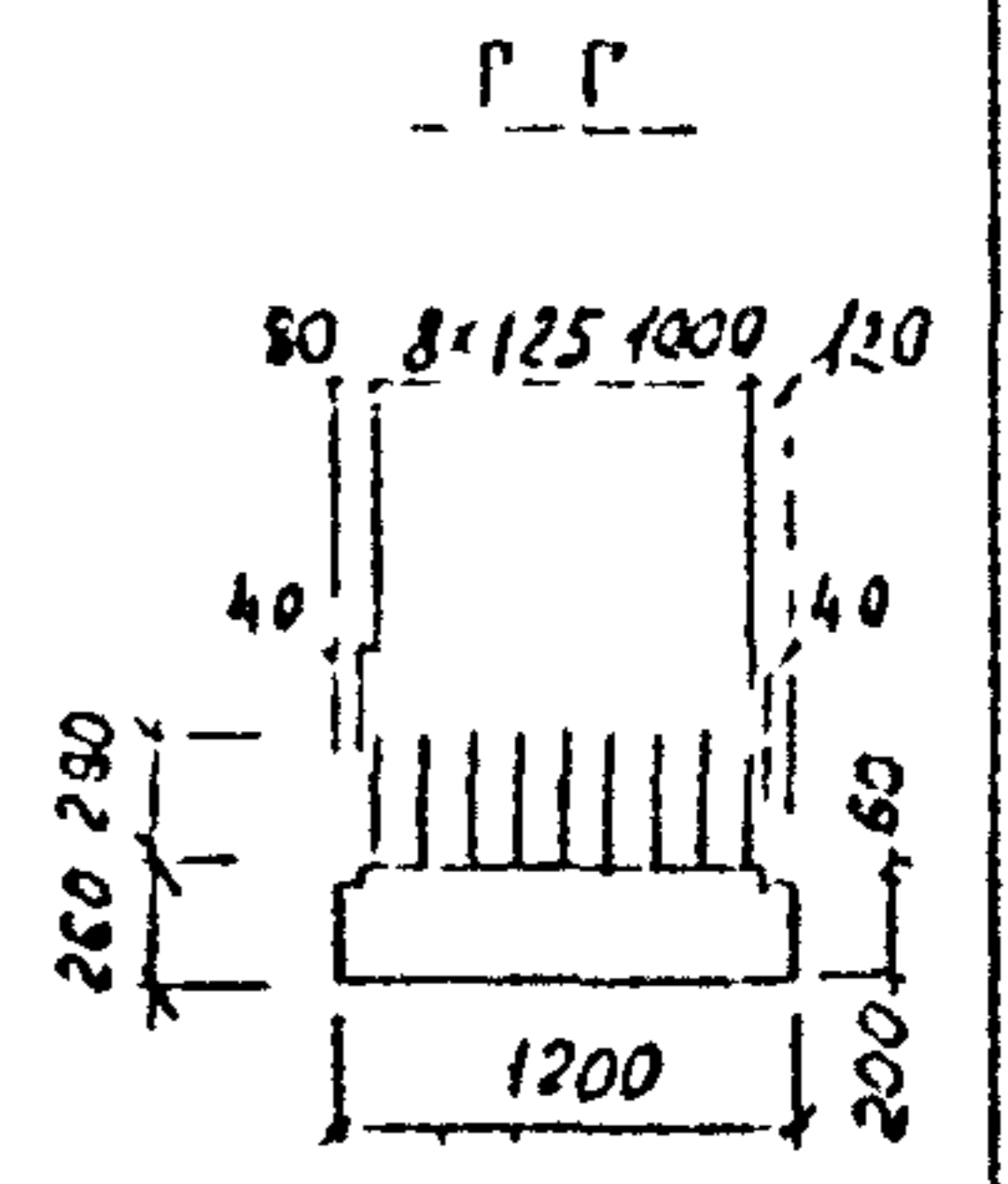
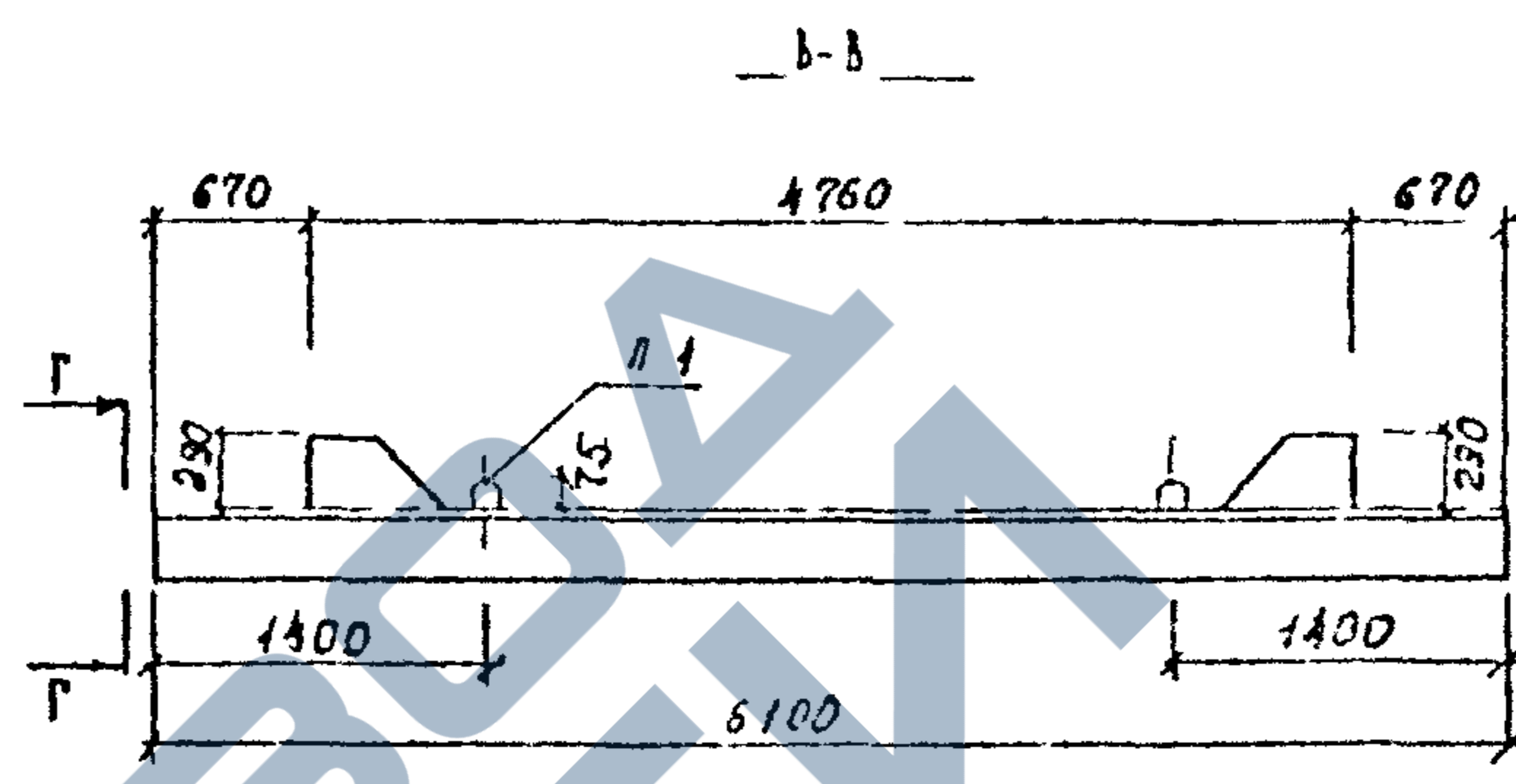
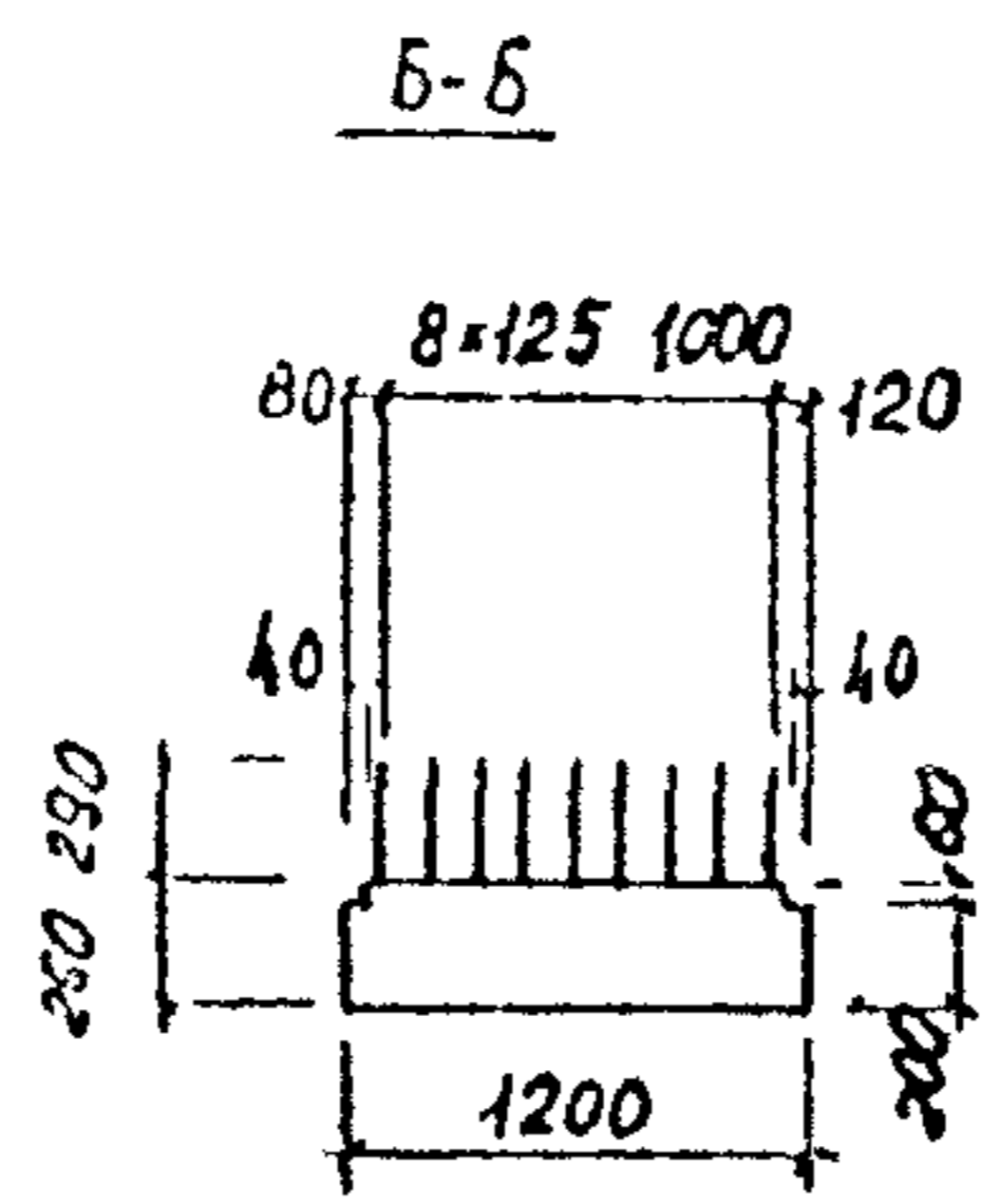
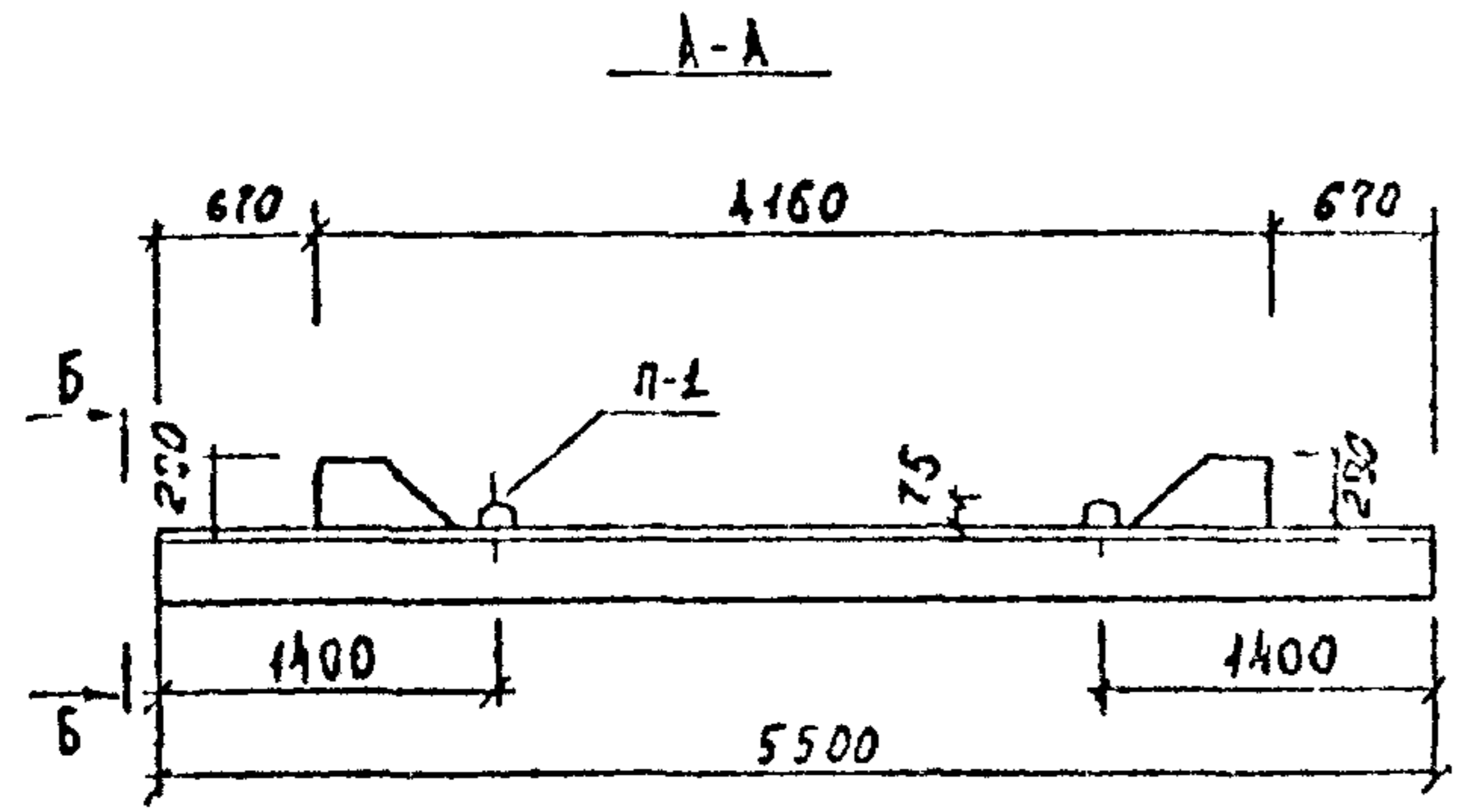
ПРИМЕЧАНИЯ:

- 1 Область применения стеновые блоки для в конструктивной записке альбома
- 2 Арматурные чертежи стеновых блоков BC 1C; BC 1Cy для на листах № 12, 13, стеновых блоков BC 1K, BC 1Ky - № 14, 15
- 3 Стеновые блоки по особому требованию заказчика должны изготавливаться из бетона М400, Мрз 200

ИМЯ ОТД.	КОЗЕВ		СБОРНЫЕ ЖЕЛЕЗОБЕТОННЫЕ БЛОКИ И ПАНТЫ ДРЩИ КАНАЛОВ И СБНЕР ВОДОСТОЧНЫХ И КАНАЛИЗАЦИОННЫХ СЕТЕЙ	АЛБЕДИ РХ 2301 82	
ГЛАВЧ.	ЛЮДИН			С ЛИСТ	ЛРХ М
РЭК ГР	ШЕЛКИ		ОПЛУЧОЧНЫЙ ЧЕРТЕЖ СТЕНОВЫХ БЛОКОВ BC 1C; BC 1Cy, BC 1K, BC 1Ky	14	6 14377
ПРОЕКТИР.	ГОЛУЗОВА			СМЛК	НОСКИМПРОЕКТ Р МОСКВА 1
ПРОВЕР.	ШЕДУЧ				

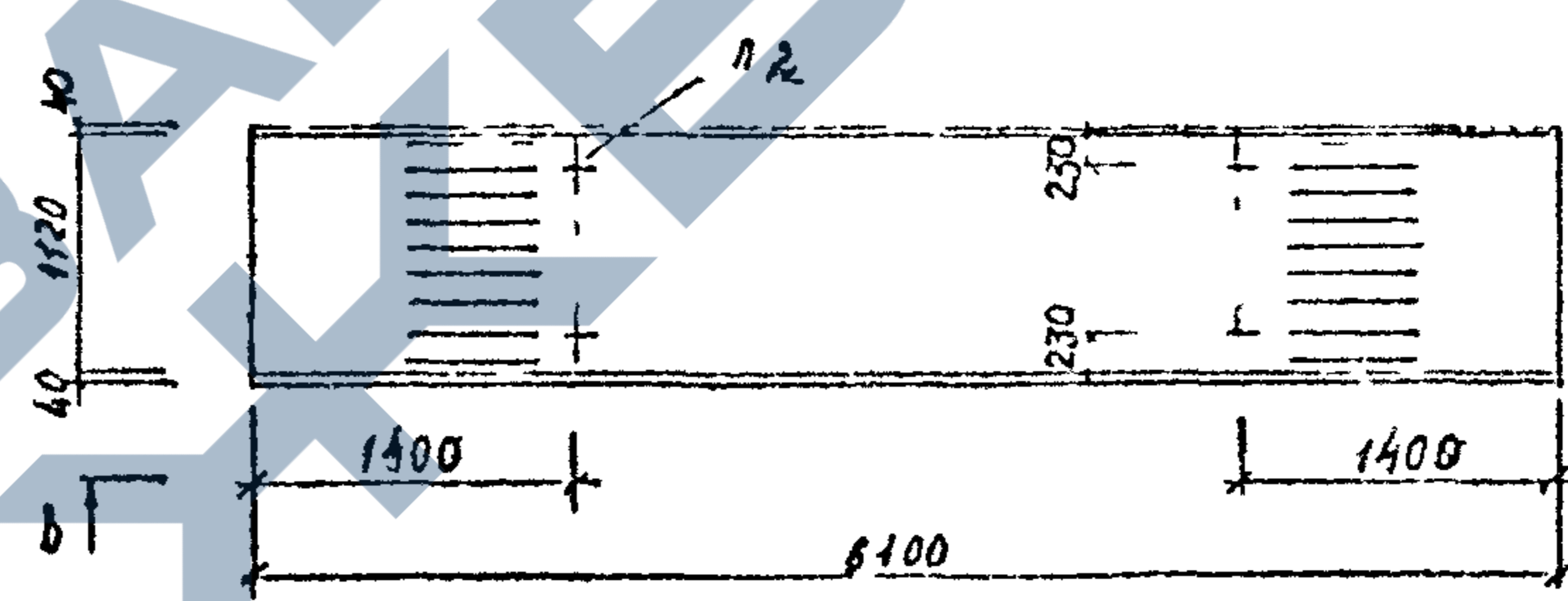
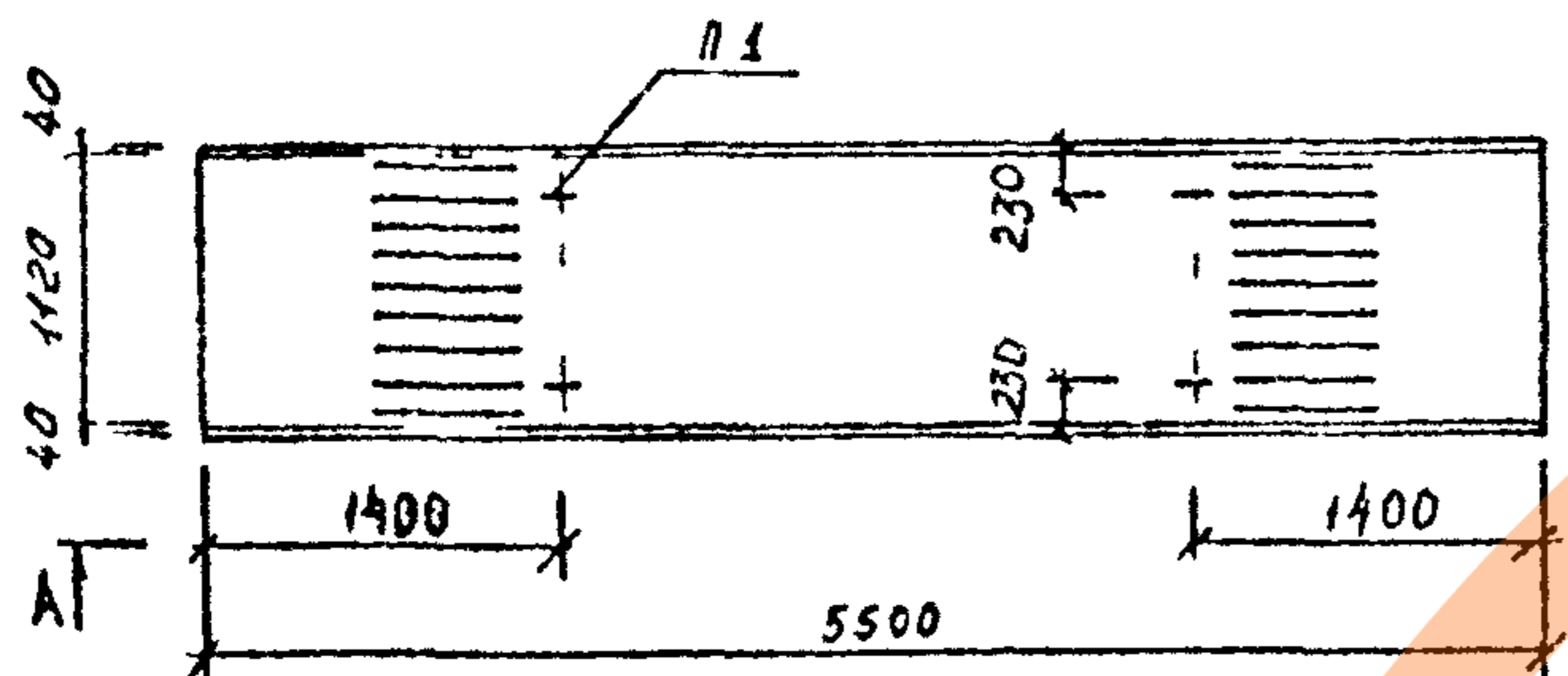
ЛП 55 12, ЛП-55-12У

ЛП-61 12, ЛП 61 12У



План

План



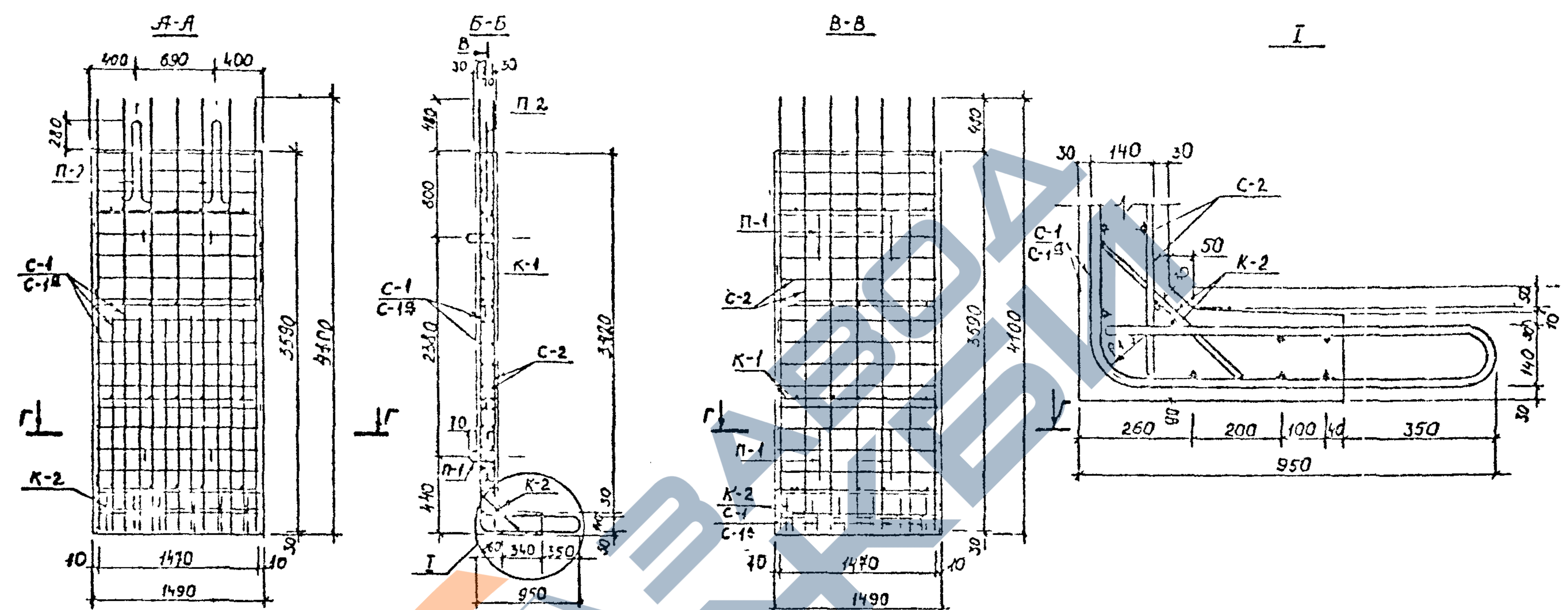
ХАРАКТЕРИСТИКА ИЗДЕЛИЙ

МАРКА ИЗДЕЛИЯ	МАССА Т	МАРКА БЕТОНА	ОБЪЕМ БЕТОНА М <sup>3</sup>	РАСХОД АРМАТУРЫ КГ	РАСХОД МЕТАЛЛА НА 1 М <sup>3</sup>
ЛП 55 12	4 23	М 300	1,69	248 30	146 92
ЛП 61 12У				294 72	174 39
ЛП 61 12	4 68	М 300	1,87	283,78	151,75
ЛП 61 12У				330 93	176 97

ПРИМЕЧАНИЯ

- 1 Область применения плит днища дана в пояснительной записке альбома
- 2 Плиты днища по общему требованию заказчика должны изготавливаться из бетона М 400 М<sub>р</sub> 200
- 3 Арматурные чертежи плит днища даны на листах № 16-23

СБОРНЫЕ ЖЕЛЕЗОБЕТОННЫЕ БЛОКИ И ПЛИТЫ ДНИЩА КАНАЛОВ И КАМЕР ВОДОСТОЧНЫХ И КАНАЛИЗАЦИОННЫХ СЕТЕЙ			АЛЬБОМ ОК 2301 12		
ИЗДАТЕЛЬСТВО	АВТОР	ПРОЕКТИРОВЩИК	СТАДИЯ	ЛИСТ	АРХИВ
ИЗДАТЕЛЬСТВО	КОЗЛОВА	ИЗ	РЧ	7	14378
ГЛАВНОЕ УПРАВЛЕНИЕ	АЧОПНИ	ИЗ	ОНСК		НОСНИМАРБЕТ
БУХГАЛТЕР	ЦЕПИН	ИЗ			
ПРОЕКТИРОВАТЕЛЬ	ПОДЗОВА	ИЗ	г Москва		
ПРОБЕР	ЦЕПИН	ИЗ	ОГЛУШОЧНЫЙ ЧЕРТЕЖ ПЛИТ ДНИЩА ЛП-55 12 ЛП 55 12У; ЛП 61-12, ЛП 61-12У		



Примечания:  
 1. Опалубочный чертеж блока дан на листе № 5.  
 2. Данный лист читать совместно с листом № 9

Выборка стали на одно изделие

Марка	Арматурная сталь, кг									
	Класс А-III					Класс А-I				Всего
	22	20	16	12	Итого	14	10	8	Итого	
БС-6А	-	157,61	44,35	2,40	204,36	4,04	23,16	15,61	42,81	247,17
БС-6Ау	190,15	-	44,35	2,40	236,90	4,04	23,16	15,61	42,81	279,71

Выборка арматурных изделий

Марка	Сетки		Каркасы		Петли	
	Марка арм. изд.	Колич.	Марка арм. изд.	Колич.	Марка арм. изд.	Колич.
БС-6А	С-1	1	К-1	3	П-1	4
	С-2	1	К-2	1	П-2	2
БС-6Ау	С-1 <sup>Б</sup>	1	К-1	3	П-1	4
	С-2	1	К-2	1	П-2	2

Сборные железобетонные блоки и плиты днища каналов и камер водосточных и канализационных сетей

Льбом РК 2301-82

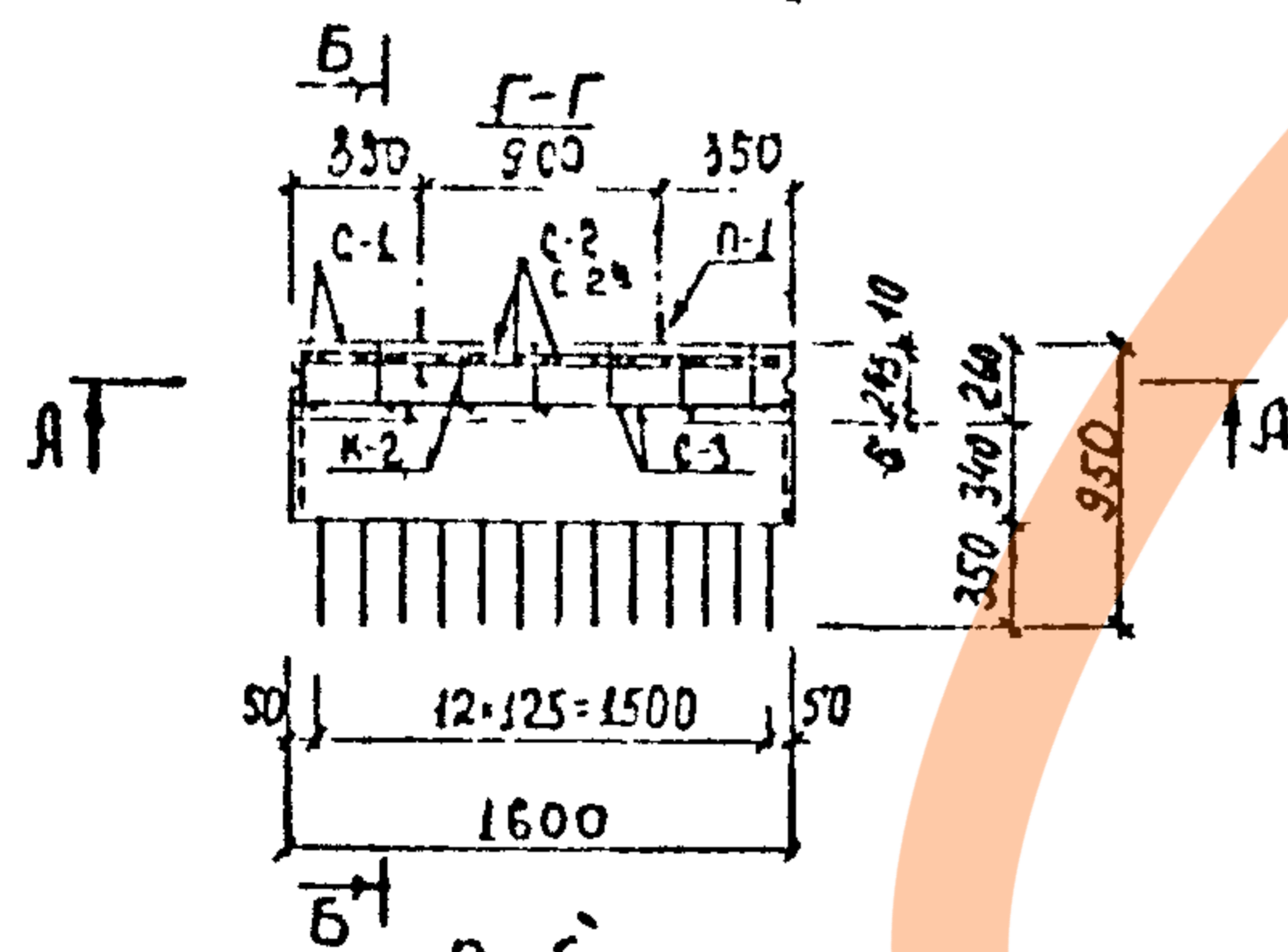
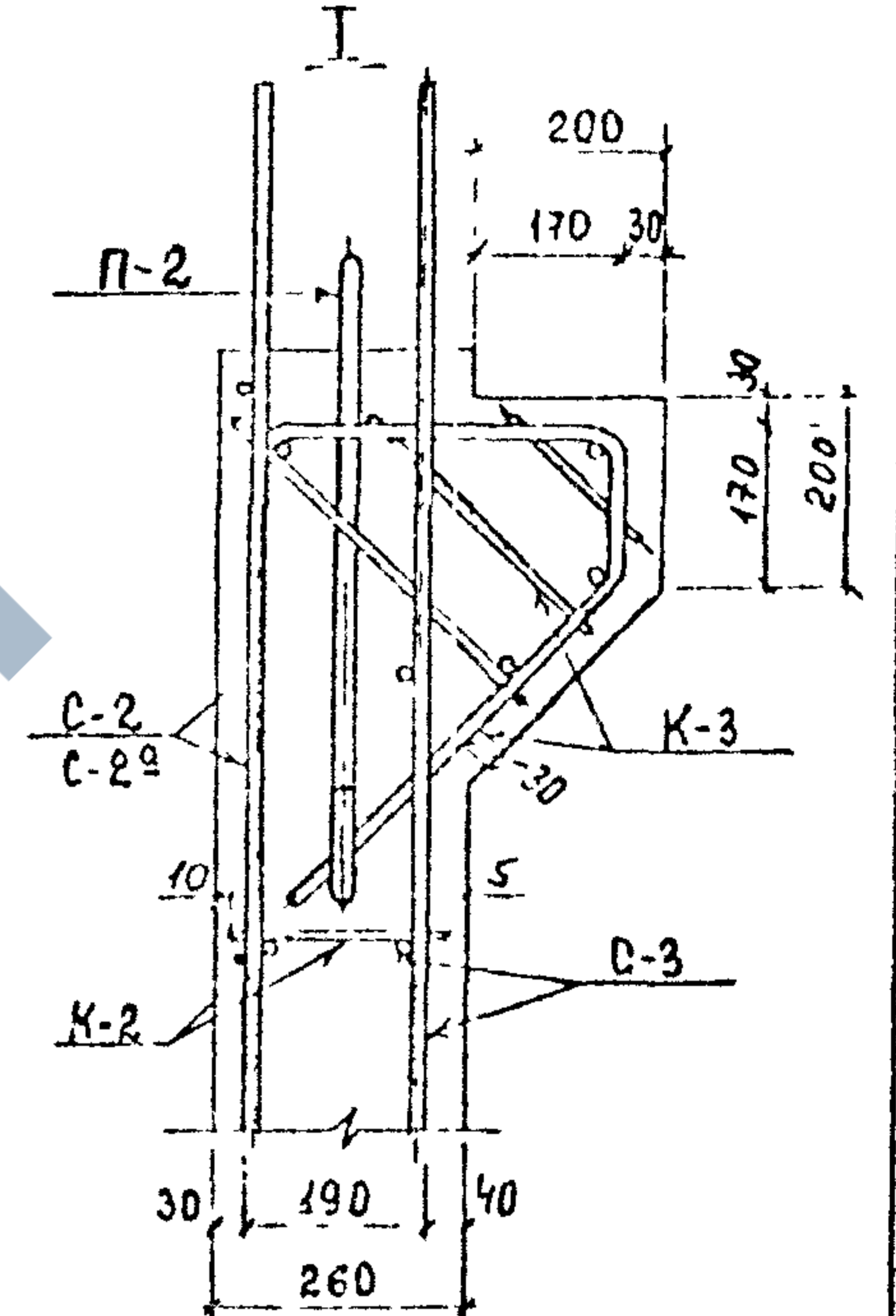
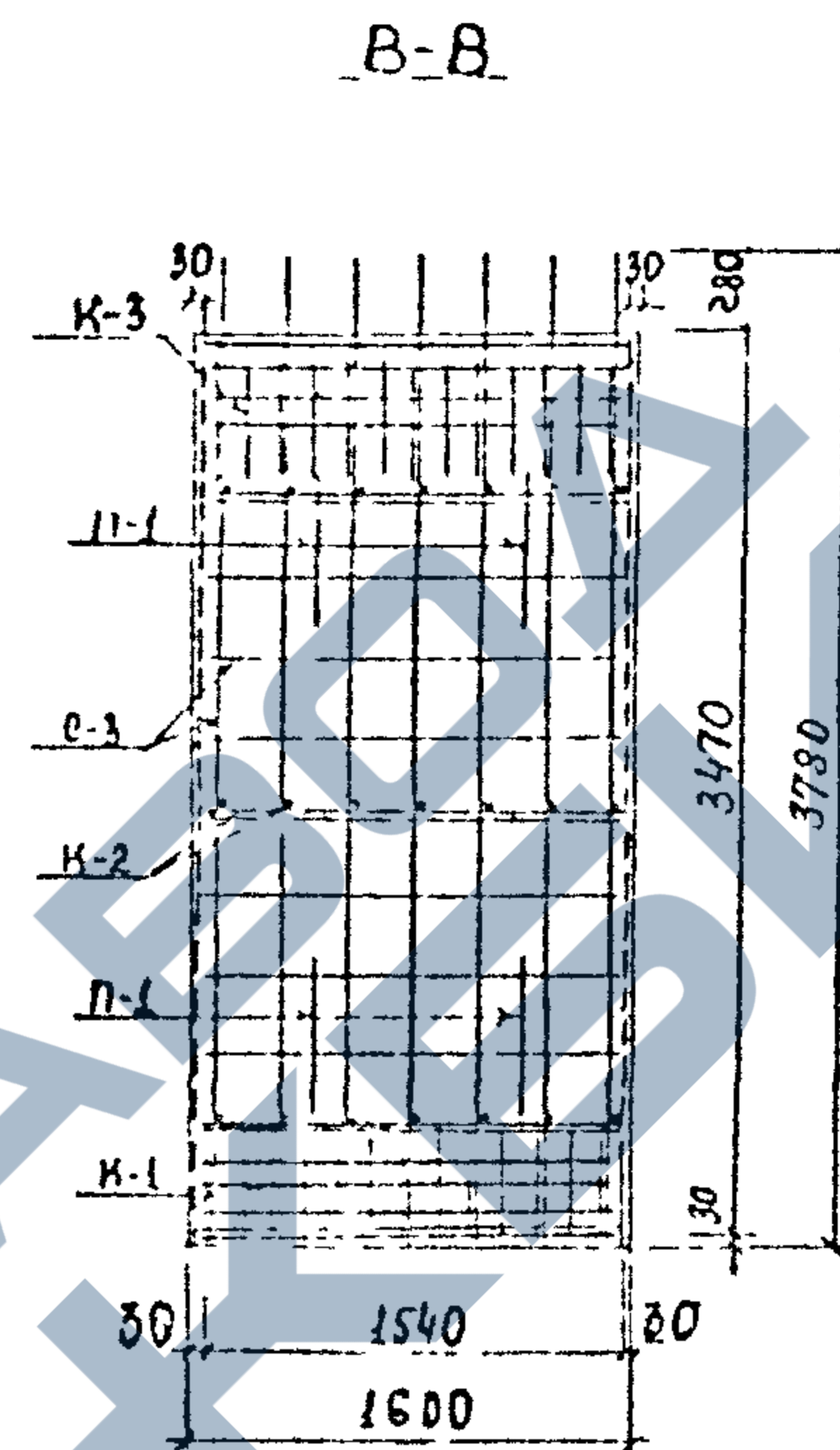
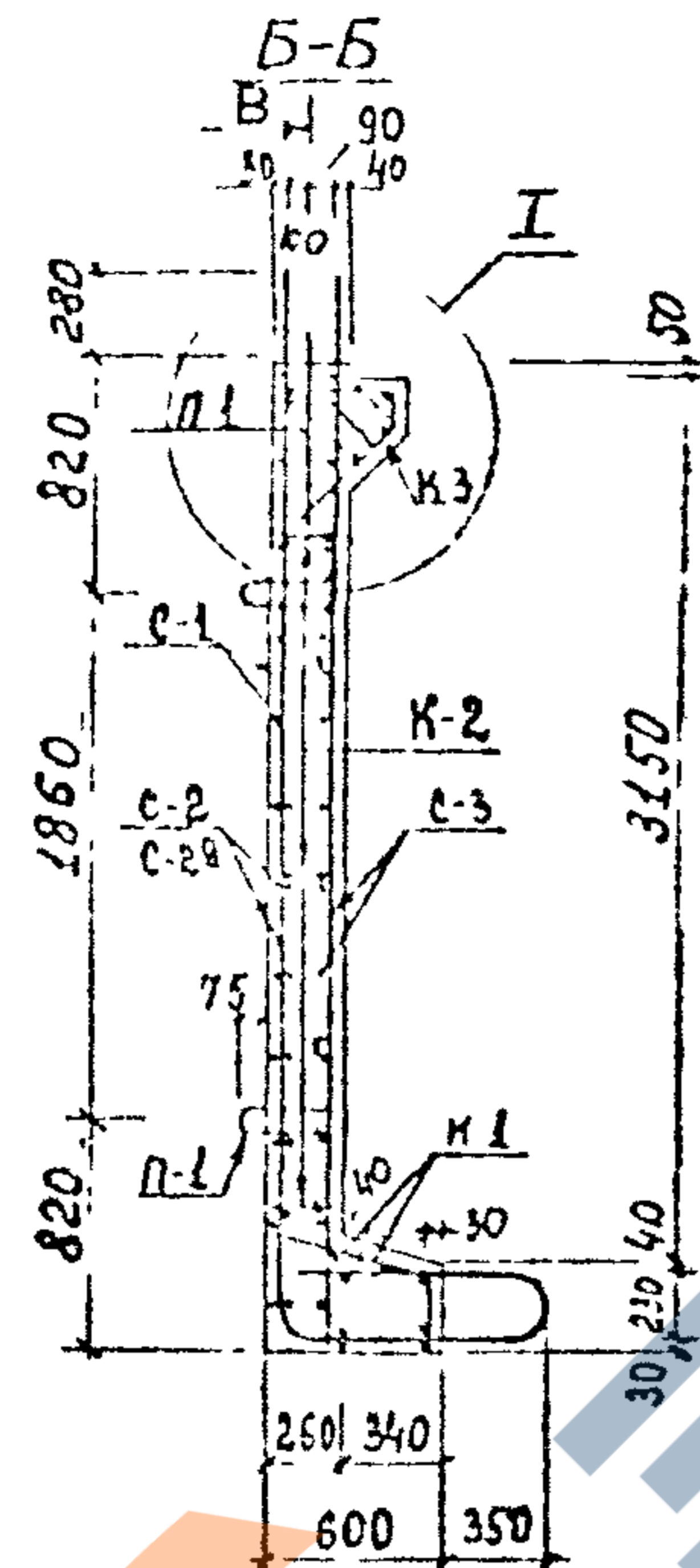
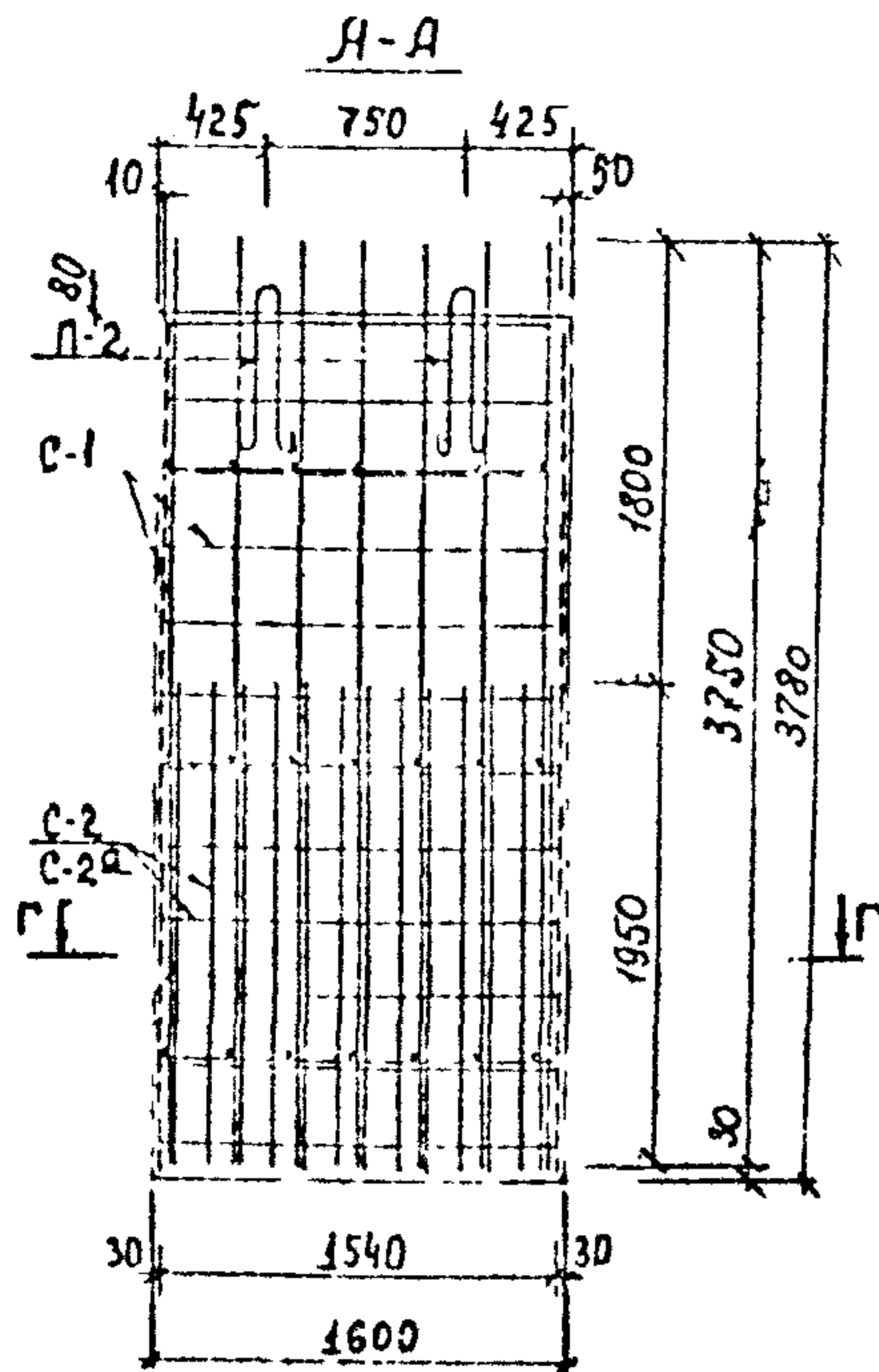
Этап	Лист	Арх. №
Р.Ч.	8	14379

Начерт. Кожева  
 Глинец Федочин  
 Рук. гр. Щепин  
 Проект Исфедова  
 Провер. Савельева

Арматурный чертеж стеновых блоков БС-6А, БС-6Ау Разрезы

ОИСК Мосинжпроект Москва





Примечания:  
 1. Опалубочный чертёж блока дан на листе № 5  
 2. Данный лист читать совместно с листом № 11

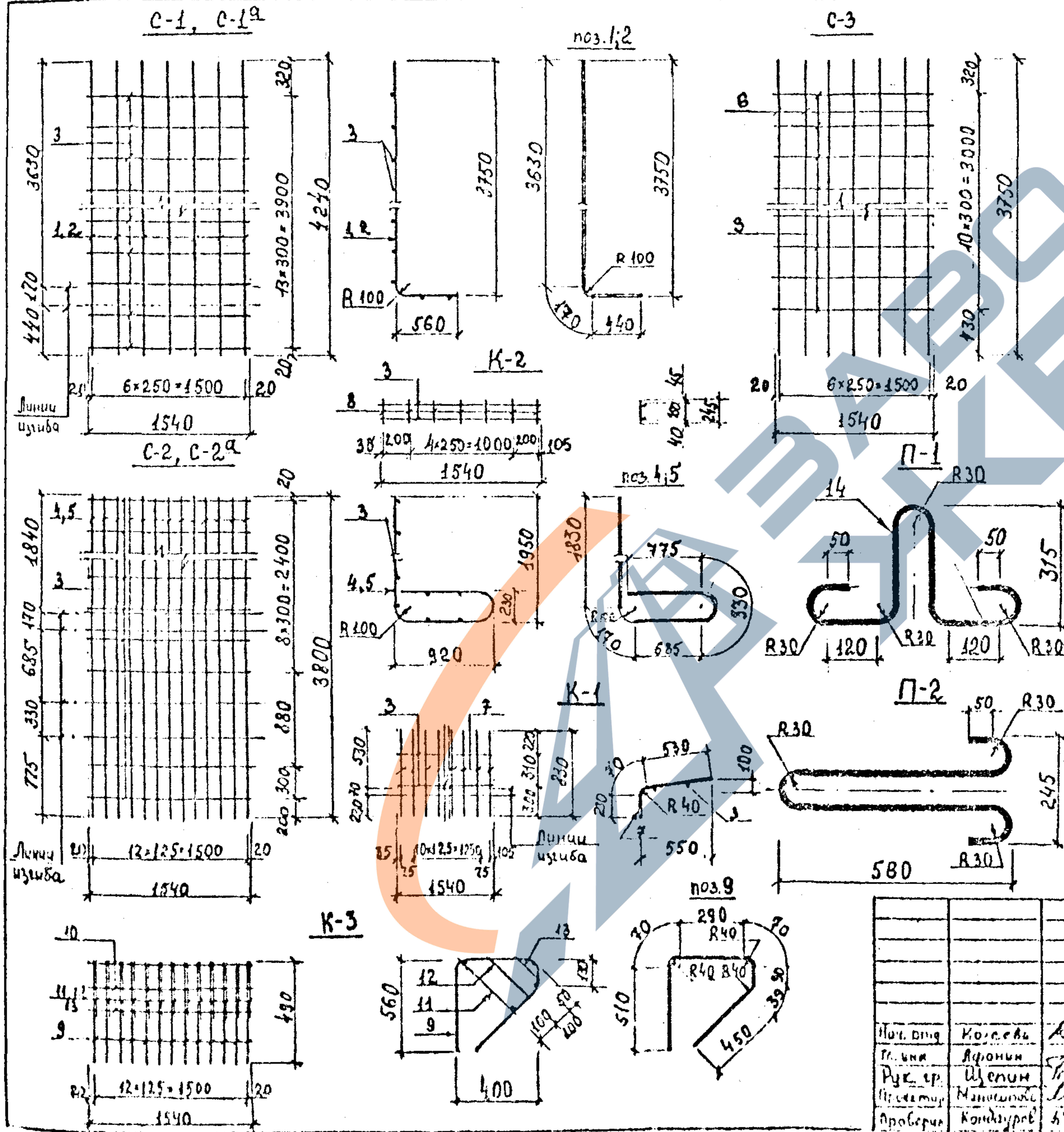
Выборка арматурных изделий.

Марка	Сетки		Кассеты		Потли	
	Марка арм. изг.	Количество	Марка арм. изг.	Количество	Марка арм. изг.	Количество
БС-35-16	С-1	1	К-1	1	П-1	4
	С-2	1	К-2	3	П-2	2
	С-3	1	К-3	1	-	-
БС-35-16у	С-1 <sup>а</sup>	1	К-1	1	П-1	4
	С-2 <sup>а</sup>	1	К-2	3	П-2	2
	С-3	1	К-3	1	-	-

Выборка стали на одно изделие.

Марка	Арматурная сталь, кг										
	класс А-III					класс А-I					Всего
	φ, мм		Итого			φ, мм		Итого			
	20	18	16	12	Итого	16	14	8	Итого		
БС-35-16	-	-	124,94	50,38	175,32	4,58	6,10	35,98	46,50	221,82	
БС-35-16у	122,02	59,36	-	50,38	231,76	4,95	6,10	35,98	46,50	278,26	

Нач. отд.	Колесов	И.И.	Сборные железобетонные блоки и плиты днища каналов и камер водосточных и канализационных сетей.	Альбом РК 2301-82
Гл. инж.	Авдонин	И.И.		
Рук. цр.	Щепин	И.И.		
Проектант	Ромашин	И.И.		
Проверил	Кондауров	И.И.		
Арматурный чертёж стеновых блоков БС-35-16, БС-35-16у. Разрезы				Станд. Лист Арт. №
				р 4 10 14381
				ОЧСК Мосинжпроект Москва



Спецификация стали на одно изделие.

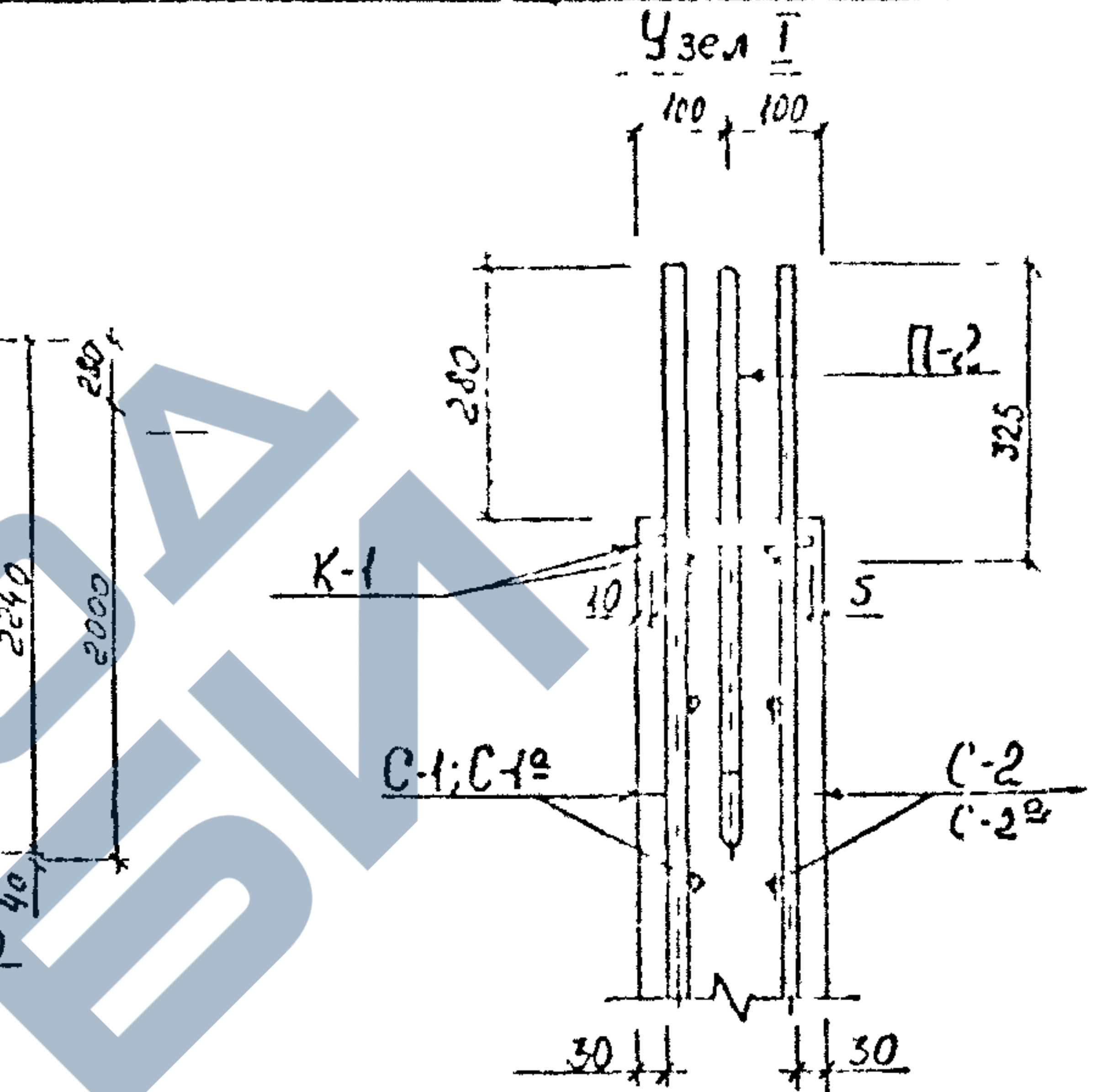
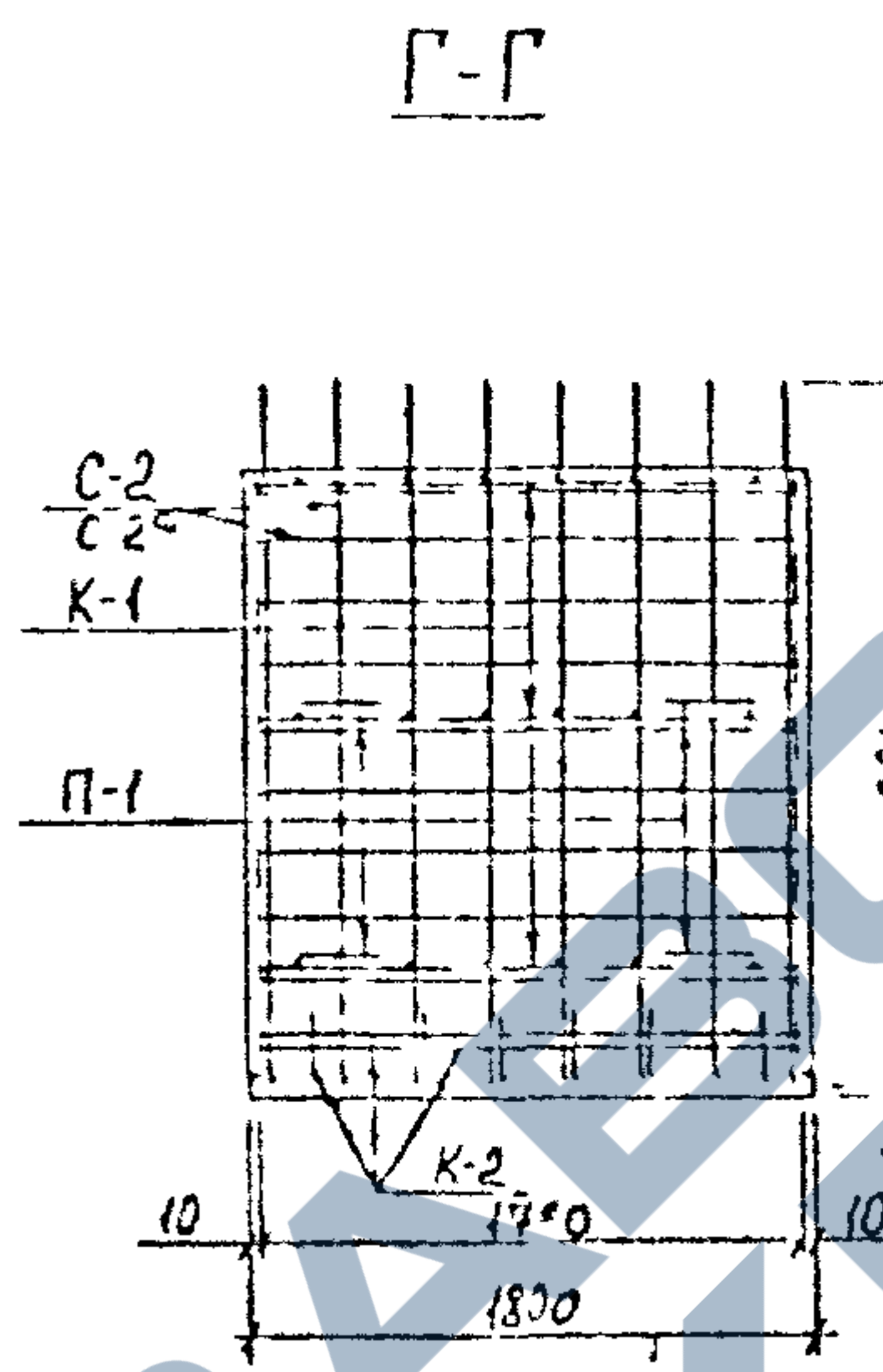
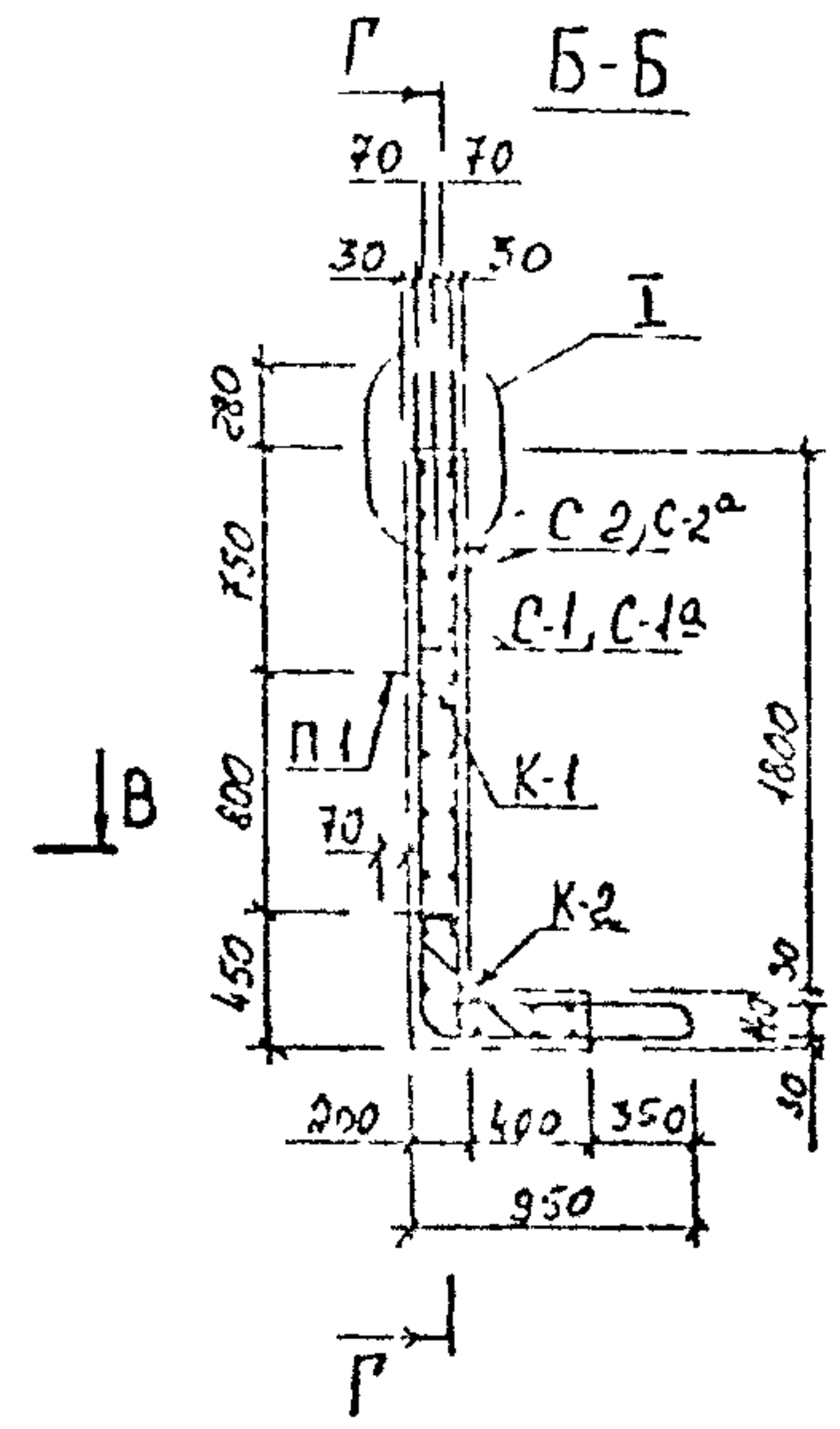
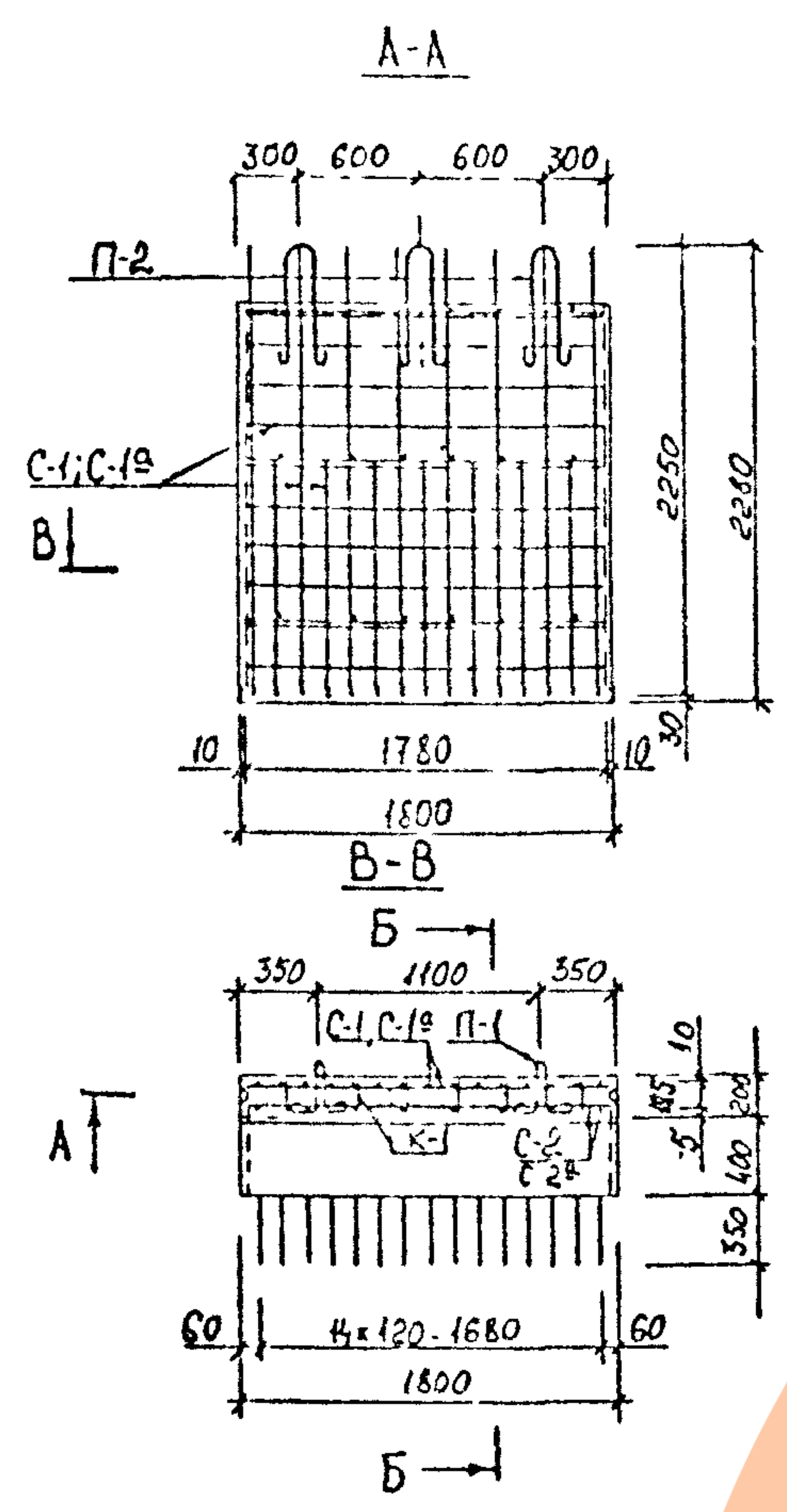
Марка	№ поз	φ мм	Длина мм	Количество шт		Общая длина м	Общая масса кг	Масса марка кг
				на марку	на издел			
С-1	1	16АII	4240	7	7	29.68	46.83	55.41
	3	8АII	1540	14	14	21.56	8.52	
С-1a	2	18АII	4240	7	7	29.68	59.36	67.28
	3	8АII	1540	14	14	21.56	8.52	
С-2	3	8АII	1540	11	11	16.94	6.69	84.74
	4	16АII	3800	13	13	49.40	78.05	
С-2a	3	8АII	1540	11	11	16.94	6.69	128.71
	5	20АII	3800	13	13	49.40	122.02	
С-3	3	8АII	1540	11	11	16.94	6.69	30.0
	6	12АII	3750	7	7	26.25	23.31	
К-1	3	8АII	1540	2	2	3.08	1.22	10.30
	7	12АII	830	13	13	10.79	9.53	
К-2 (3шт)	3	8АII	1540	2	6	9.24	3.65	1.89
	8	8АII	245	7	21	5.15	2.03	
К-3	9	12АII	1515	13	13	19.70	17.49	24.54
	10	8АII	1540	4	4	6.16	2.43	
	11	8АII	400	13	13	5.20	2.05	
	12	8АII	300	13	13	3.90	1.54	
	13	8АII	200	13	13	2.60	1.03	
П-1 (4шт)	14	14АII	1260	1	4	5.04	6.10	1.53
П-2 (2шт)	15	16АII	1440	1	2	2.88	4.55	

Исполн	Колосов	Л.И.
Гл. инж	Афанасьев	Л.И.
Рук. пр.	Щепин	Л.И.
Проектант	Мамонтов	Л.И.
Проверен	Колосов	Л.И.

Сборные железобетонные блоки и плиты уступа каналов и камер водосточных и канализационных сетей.

Архитектурный чертеж стеновых блоков БС-35-16. БС-35-16у. Сетки, каркасы.

Альбом РК 2301-82		
Лист	№	Арх. №
Р.4	11	14382
ДНСК		Мосинжпроект г. Москва



Выборка арматурных изделий

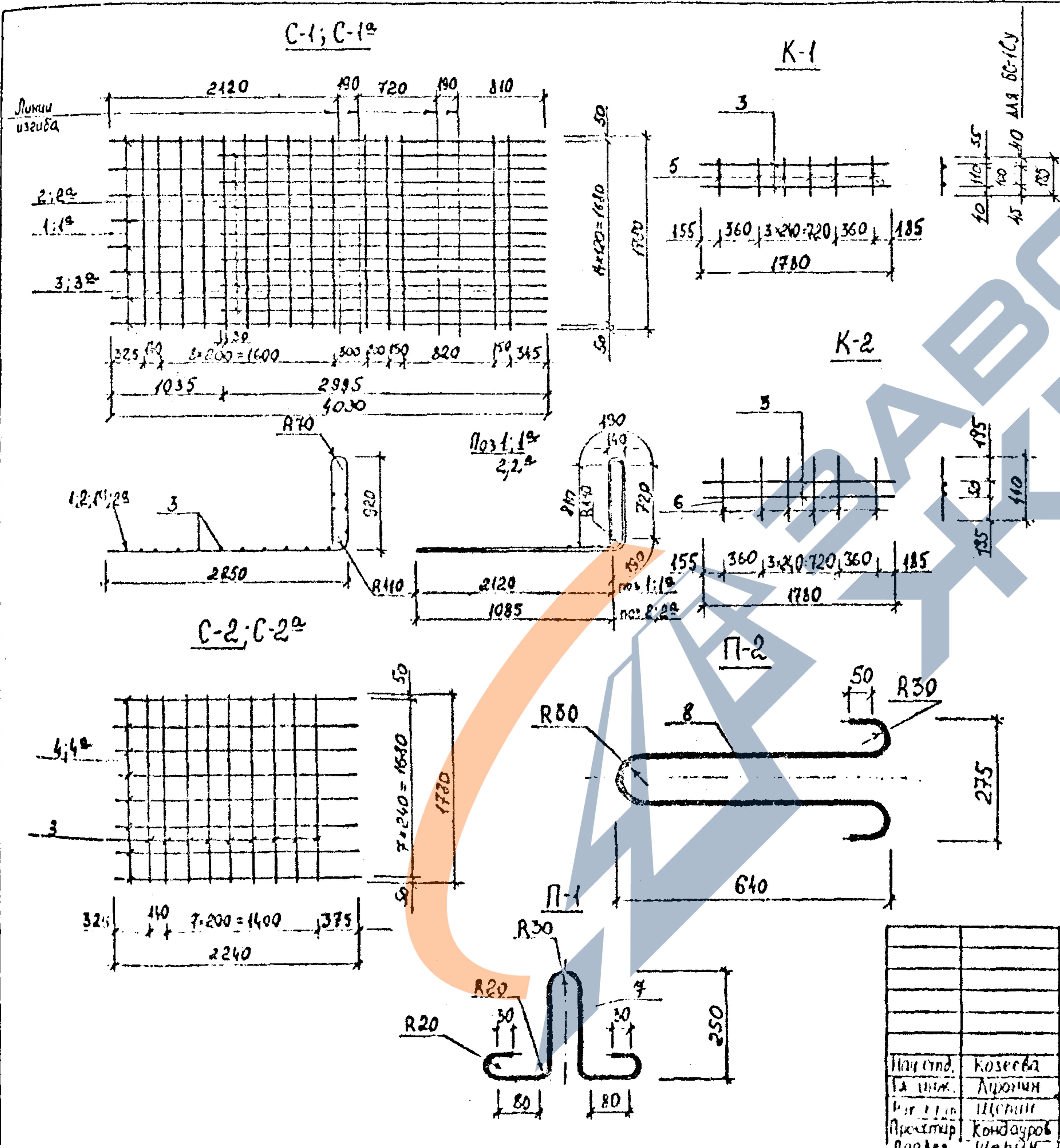
Марка	Сетки		Каркасы		Плиты	
	Марка арм.издел	Количество	Марка арм.издел	Количество	Мар-2 арм.издел	Количество
БС-1С	С-1	1	К-1	3	П-1	4
	С-2	1	К-2	1	П-2	3
БС-1Су	С-1 <sup>а</sup>	1	К-1	3	П-1	4
	С-2 <sup>а</sup>	1	К-2	1	П-2	3

Примечания:  
 1. Опалубочный чертеж блока дан на листе № 6  
 2. Данный лист читать совместно с листом № 13

Выборка стали на одно изделие

Марка	Арматурная сталь кг									
	Класс А-III					Класс А-I				
	Ø, мм					Ø, мм				
	22	18	16	12	Итого	18	10	8	Итого	Всего
БС-1С	-	106,42	-	18,25	124,67	9,42	2,30	23,83	35,55	160,22
БС-1Су	158,57	-	28,31	2,34	189,22	9,42	18,77	13,28	41,47	230,69

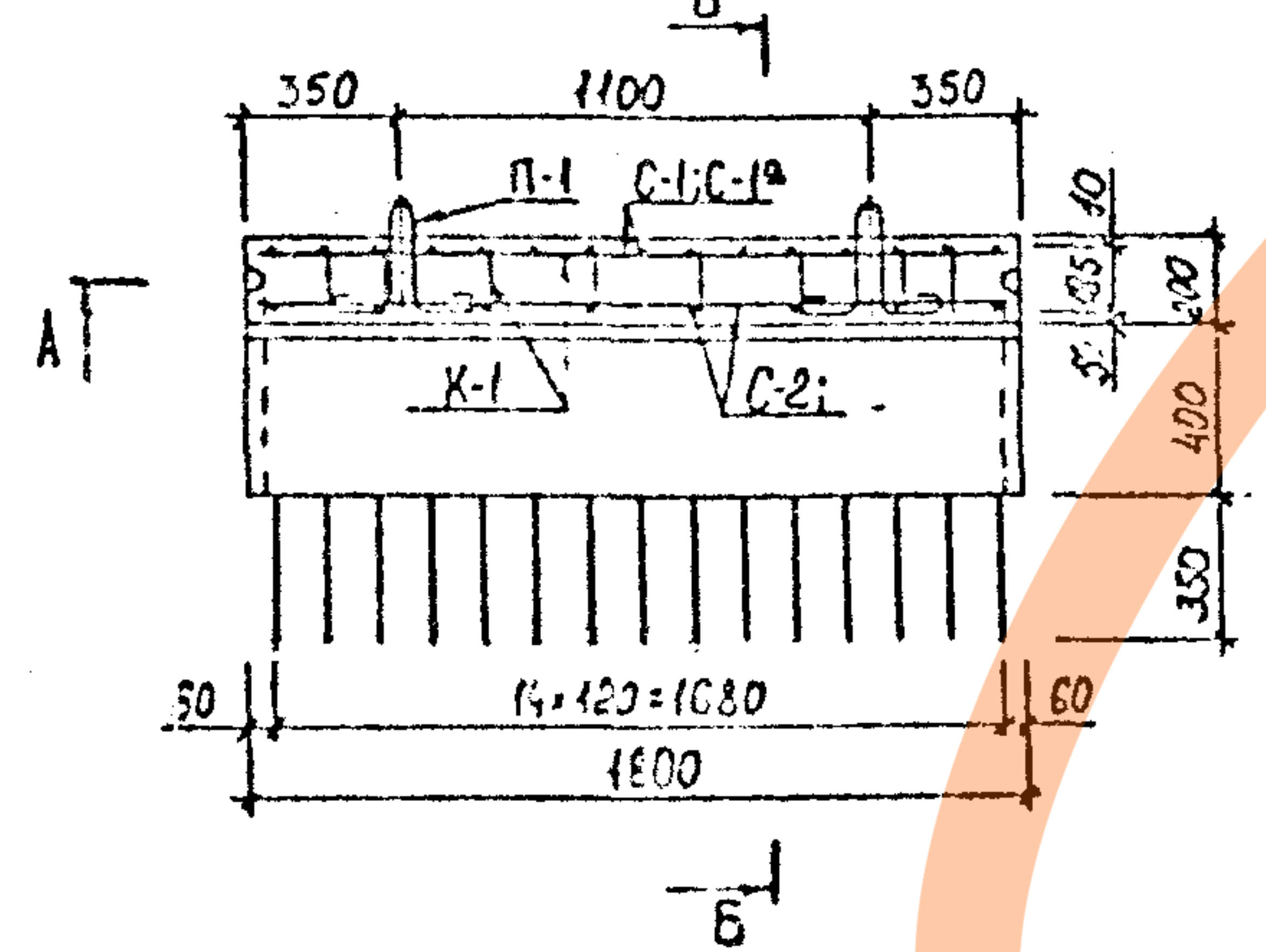
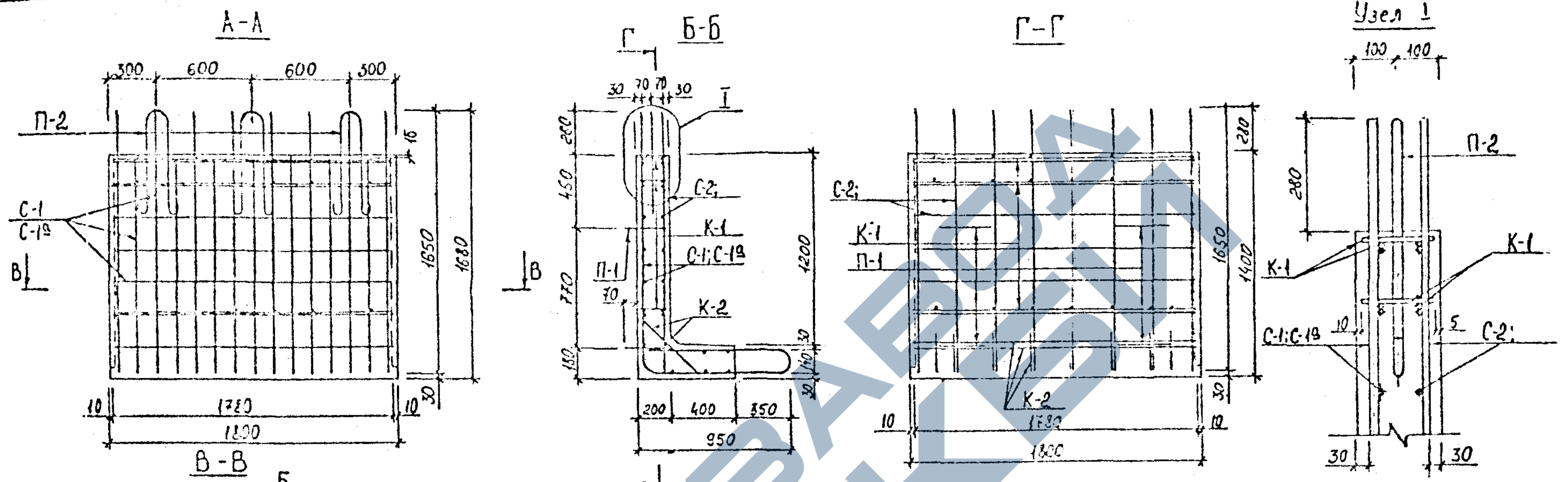
Сборные железобетонные блоки и плиты для каналов и камер водосточных и канализационных сетей	А.Б.С.и РК2301-82	
	Лист	Арх №
	Р4	12 14383
Арматурный чертеж стеновых блоков БС-1С; БС-1Су. Разрезы	Мосинжпроект Москва	



Спецификация стали на одно изделие

Марка	№ поз.	Ø мм.	Длина мм	Количество шт.		Общая длина м	Общая масса кг	Масса на кг
				на марку	на изделие			
C-1	1	18A-II	4830	8	8	32,24	64,48	116,94
	2	18A-II	2335	7	7	20,97	41,94	
	3	8A-I	1780	15	15	26,70	10,55	
C-1a	1a	22A-II	4050	8	8	32,24	96,08	175,04
	2a	22A-II	2335	7	7	20,97	62,19	
	3a	10A-I	1780	15	15	26,70	16,47	
C-2	3	8A-I	1780	9	9	16,02	6,33	22,24
	4	12A-II	2240	8	8	17,92	15,91	
C-2a	3a	8A-I	1780	9	9	16,02	6,33	34,64
	4a	16A-II	2240	8	8	17,92	28,31	
K-1 (3шт)	3	8A-I	1780	2	6	10,68	4,22	1,85
	5	8A-I	185	6	18	3,33	1,32	
K-2	3	8A-I	1780	2	2	3,56	1,41	3,45
	6	12A-II	440	6	6	2,64	2,34	
П-1 (4шт)	7	10A-I	930	1	4	3,72	2,30	0,58
П-2 (3шт)	8	18A-I	1570	1	3	4,71	9,42	3,14

Исполн.	Козлова	Сборные железобетонные блоки и плиты для каналов и камер водосточных и канализационных сетей  Арматурный чертеж стеновых блоков БС-16; БС-16у. Сетки каркасы	Листы РК2301-82	
Гл. инж.	Людмила		Итого	Листы
Инж. 2-го раз.	Щепкин		Р.ч.	13
Пректор	Кондауров		Лист №	14384
Провер.	Щепкин		Итого	Металлопродукт



Выборка арматурных изделий

Марка	Сетки		Коркасы		Петли	
	Марка арм. издел.	Количество	Марка арм. издел.	Количество	Марка арм. издел.	Количество
БС-1К	С-1	1	К-1	3	П-1	4
	С-2	1	К-2	1	П-2	3
БС-1Ку	С-1а	1	К-1	3	П-1	4
	С-2	1	К-2	1	П-2	3

Примечания:  
 1. Опалубочный чертеж блока дан на листе № 6  
 2. Данный лист читать совместно с листом № 15

Выборка стали на одно изделие

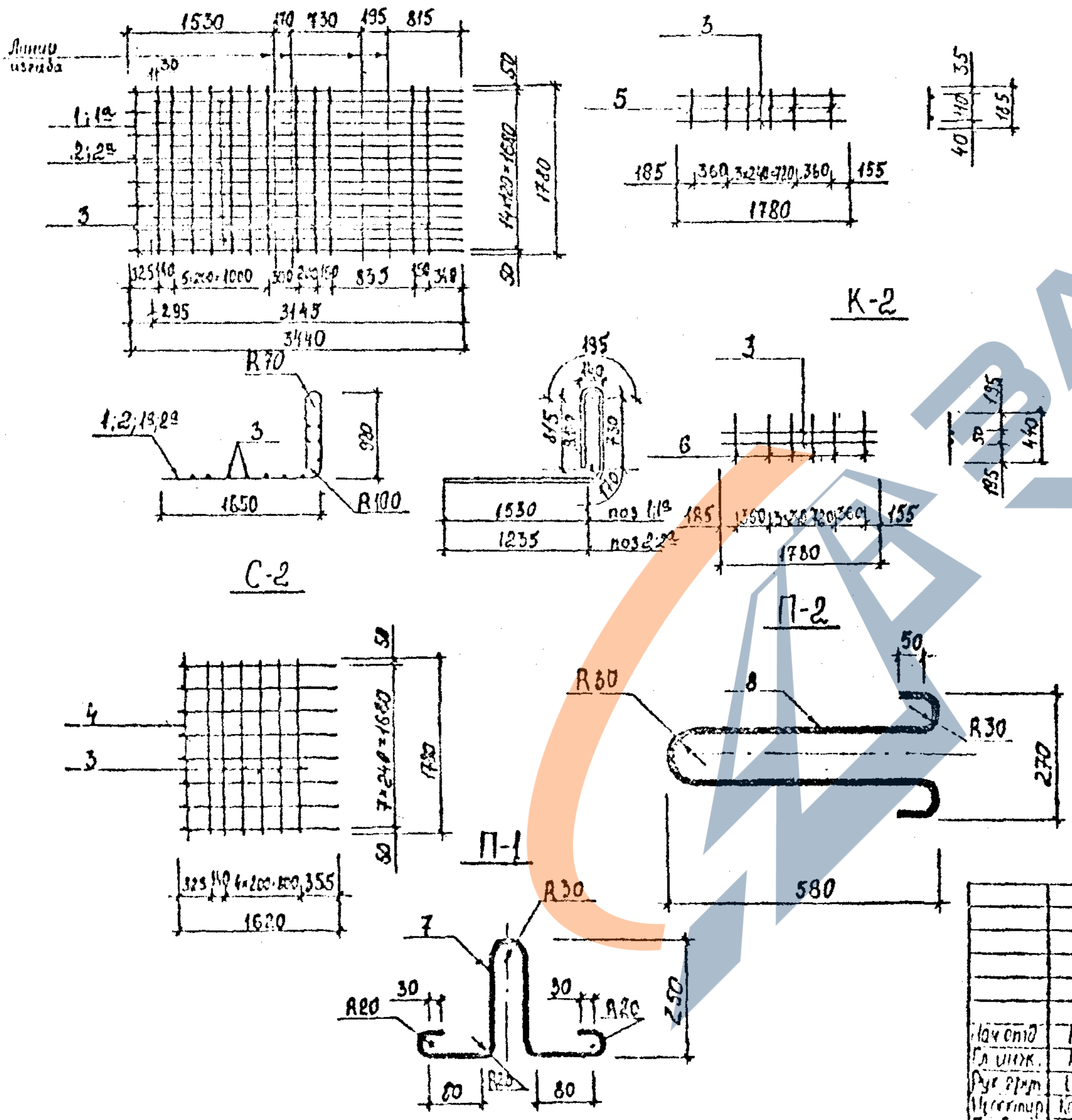
Марка	Арматурная сталь, кг								Всего
	Класс А-III				Класс А-I				
	Ø, мм				Ø, мм				
	20	16	12	Итого	16	10	8	Итого	
БС-1К	-	78,27	13,85	92,12	6,83	2,30	19,61	28,74	120,86
БС-1Ку	122,36	-	13,85	136,21	6,83	2,30	19,61	28,74	164,95

Сборные железобетонные блоки и плиты днища каналов и камер водосточных и канализационных сетей			Альбом РК 2301-82		
			Страница	Лист	
			Р.ч.	14	
			Арх. №	14385	
Арматурный чертеж стеновых блоков БС-1К; БС-1Ку Разрезы.			ОИСК Мосинжпроект г. Москва		
Изд. отд.	Козеева	Виз			
Гл. инж.	Агронин	Лиз			
Рук. груп.	Щепин	Лиз			
Проектант	Кондауров	А.У.У.			
Проверил	Щепин	Лиз			

C-1; C-1<sup>a</sup>

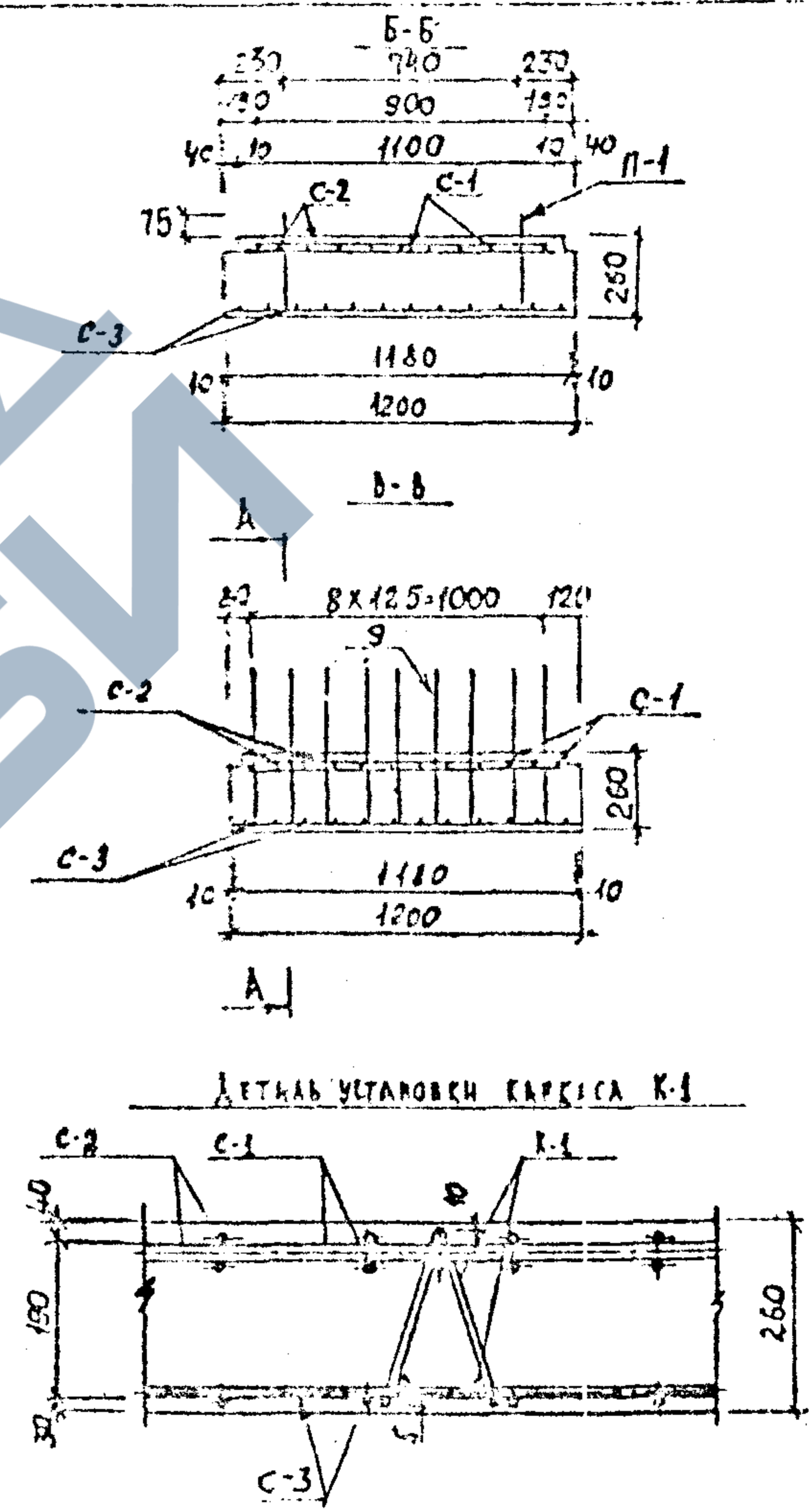
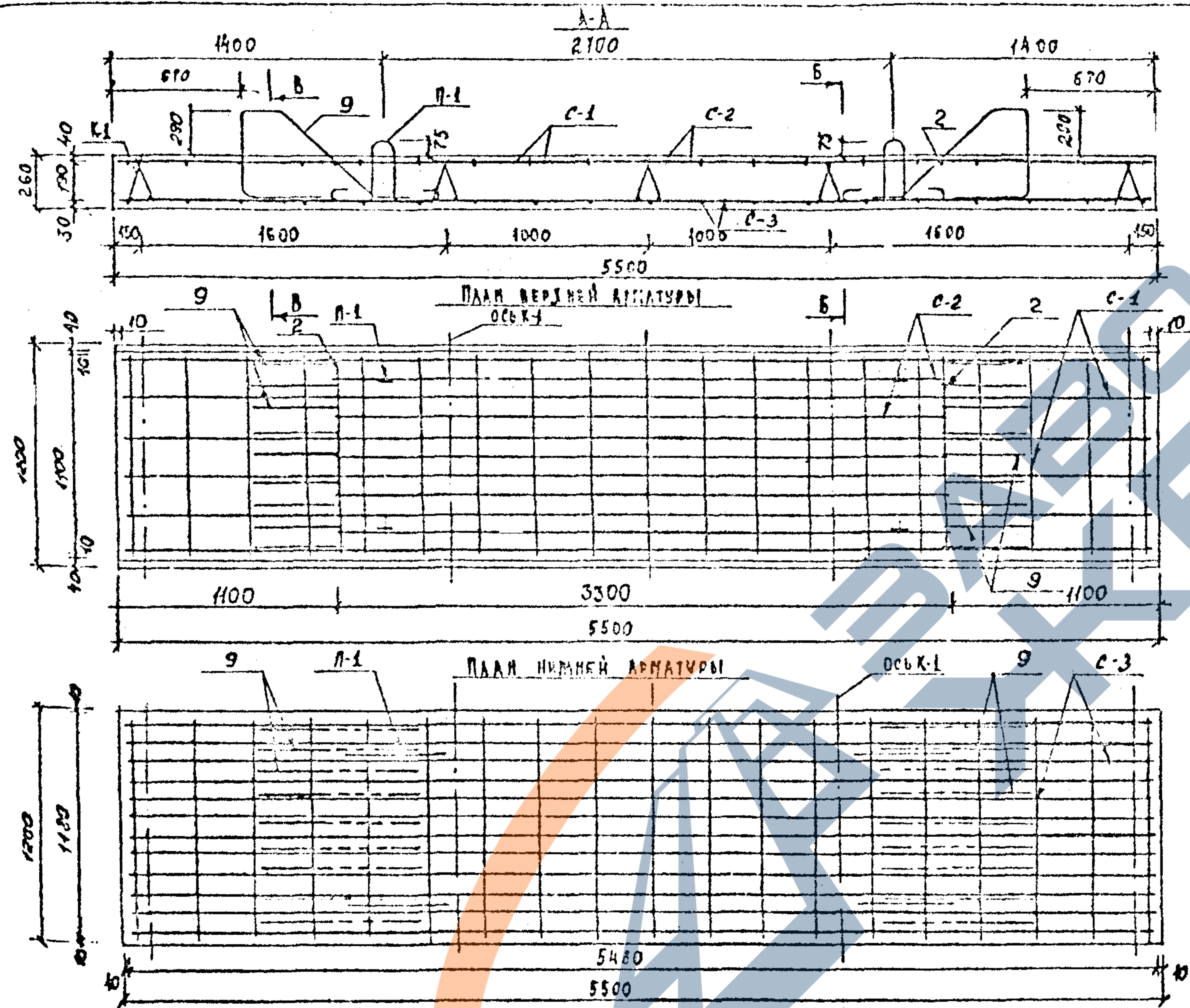
K-1

Спецификация стали на одно изделие



Марка	№ поз.	Ø мм	Длина мм	Количество		Общая длина м	Общая масса кг	Масса марки кг
				шт	Селе			
C-1	1	16 A-III	3440	3	8	27,52	43,48	
	2	16 A-III	3145	7	7	22,02	34,79	86,71
	3	8 A-I	1780	12	12	21,36	8,44	
C-1 <sup>a</sup>	1 <sup>a</sup>	20 A-III	3440	3	8	27,52	61,97	
	2 <sup>a</sup>	20 A-III	3145	7	7	22,02	54,39	150,80
	3	8 A-I	1780	12	12	21,36	8,44	
C-2	3	8 A-I	1780	6	6	10,68	4,22	15,73
	4	12 A-III	1620	3	8	12,96	11,51	
K-1	3	8 A-I	1780	2	6	10,68	4,22	1,85
	(3шт.) 5	8 A-I	185	6	18	3,33	1,32	
K-2	3	8 A-I	1780	2	2	3,56	1,41	3,75
	6	12 A-III	440	6	6	2,64	2,34	
П-1 (4шт.)	7	10 A-I	930	1	4	3,72	2,30	0,58
П-2 (3шт.)	8	16 A-I	1440	1	3	4,82	6,83	2,28

Сборные железобетонные блоки и плиты для строительства камер водосточных и канализационных сетей			Альбом РК2301-82		
Исполн.	Козрев В.И.	Р.И.	Лист	15	Кр. № 11386
Провер.	Кривош В.И.	С.И.	Р.ч.		
Дир. пр-та	Щепин В.И.	С.И.	ОИСК		Московский проект в Москве
Инженер	Калицкий В.И.	С.И.			
Рабочий	Савельев В.И.	С.И.			
Арматурный чертеж стальных блоков БС-1К, БС-1Ку. Сетки, краски					



ВЫБОРКА СТАЛ И НА ОДНО ИЗДЕЛИЕ

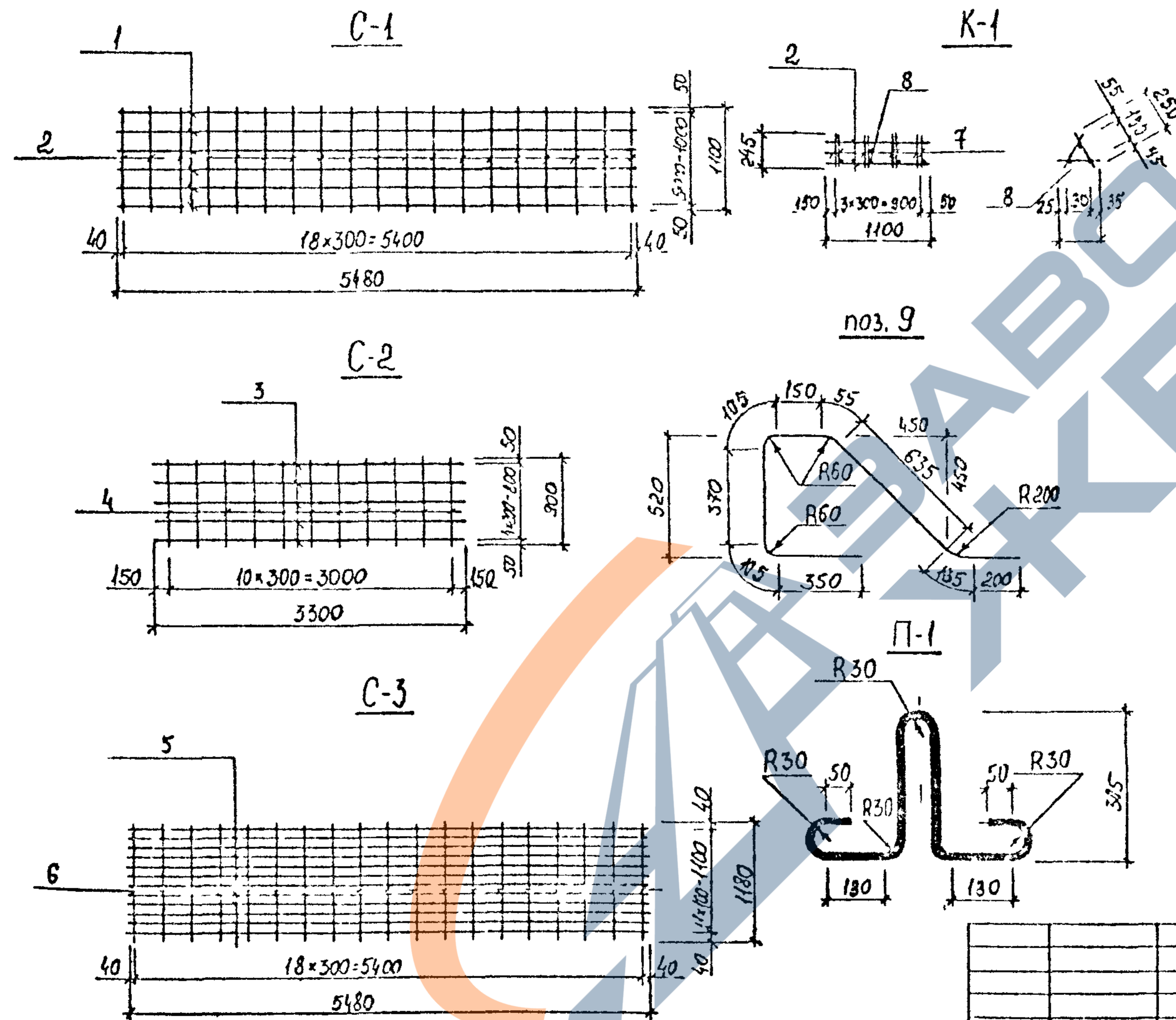
АРМАТУРНАЯ СТАЛЬ, КГ						
КЛАСС А-II				КЛАСС А-I		
Ø, мм				Ø, мм		
20	16	10	Итого	14	8	Итого
81,21	86,79	10,37	208,57	6,10	33,63	39,73
						Всего
						243,30

ИЗДАТЕЛЬСТВО	КОМПЬЮТЕРНОЕ	ПРОЕКТИРОВАНИЕ
ПРОЕКТА	ПРОЕКТА	ПРОЕКТА
ПРОЕКТА	ПРОЕКТА	ПРОЕКТА
ПРОЕКТА	ПРОЕКТА	ПРОЕКТА

СБОРНЫЕ ЖЕЛЕЗОБЕТОННЫЕ БЛОКИ И ЛАТЫ ДУРДА КАНАЛОВ И КАМЕР ВОЗДУШНЫХ КАНАЛИЗАЦИОННЫХ СЕТЕЙ  
 АРМАТУРНЫЙ ЧЕРТЕЖ ЛАТЫ ДУРДА АП-55-12 РАЗРЕЗЫ.

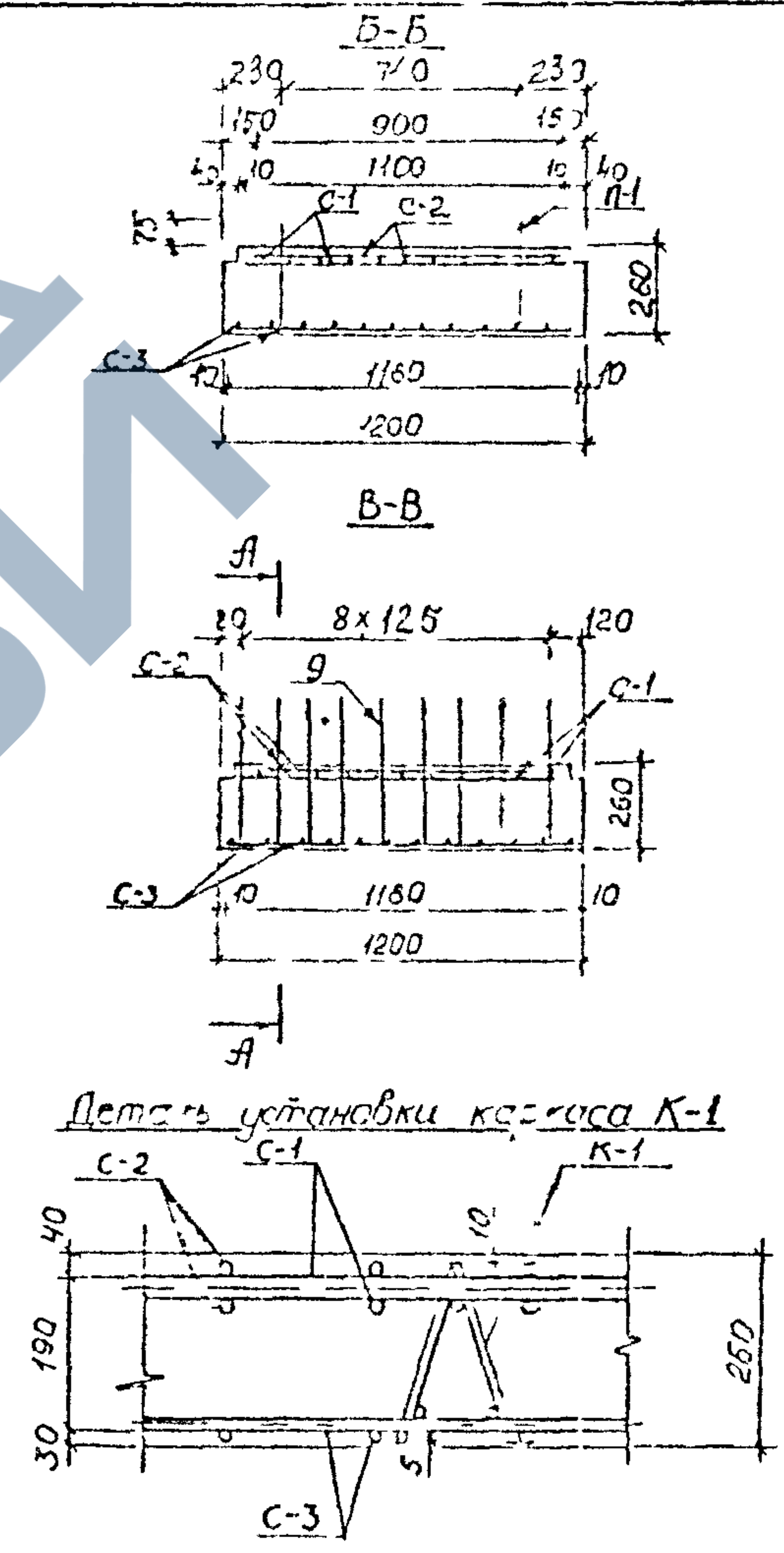
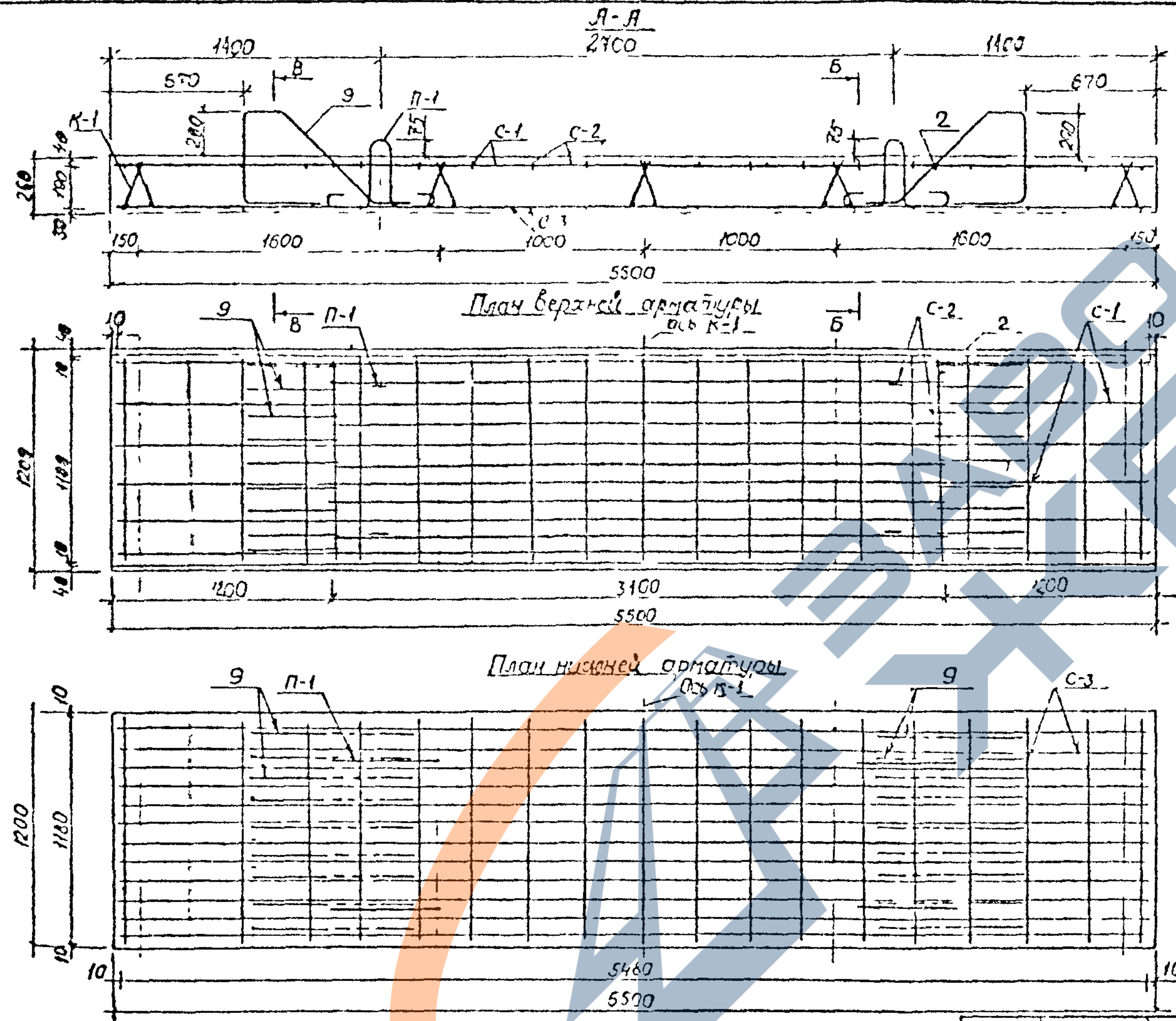
Альбом РК-2301-12		
Страниц	Лист	Листов
Р.Ч.	16	14387
Организация	МОСНИИПРОЕКТ г. Москва	

Спецификация сетки на одно изделие



Марка	№ ст.	Ø мм	Длина мм	количество шт		Общая длина м	Общая масса кг	Масса марки кг
				на сетку	на изделие			
C-1	1	20 А II	5480	6	6	32,88	81,21	89,47
	2	8 А I	1100	19	19	20,90	8,26	
C-2	3	16 А III	3300	5	5	16,50	26,07	29,98
	4	8 А I	500	11	11	9,90	3,91	
C-3	5	10 А III	5480	12	12	65,76	40,57	49,43
	6	8 А I	1180	19	19	22,42	8,86	
K-1	2	8 А I	1100	3	15	16,50	6,52	2,35
	7	8 А I	250	8	40	10,00	3,95	
(5мм)	8	8 А I	160	4	20	3,20	1,26	
подъем стержня	2	8 А I	1100	1	2	2,20	0,87	0,43
	9	16 А III	2135	1	18	38,43	60,72	3,37
П-1 (4мм)	10	14 А I	1260	1	4	5,04	6,10	1,53

				СФ-ные железобетонные блоки и плиты для каналов и канализационных сетей	Льбом РК2301-82
					Стр. 17
					Арх № 14388
Исполн	Козесба	<i>Козесба</i>		Арматурный чертеж плит днища ПТ-55-12 Сетки, каркасы.	ОИСК Мосинжпроект г Москва
Гл. инж.	Артонин	<i>Артонин</i>			
Рук. груп.	Щепин	<i>Щепин</i>			
Проектант	Колесов	<i>Колесов</i>			
Примеч.	Щепин	<i>Щепин</i>			



Выборка стали на одно изделие

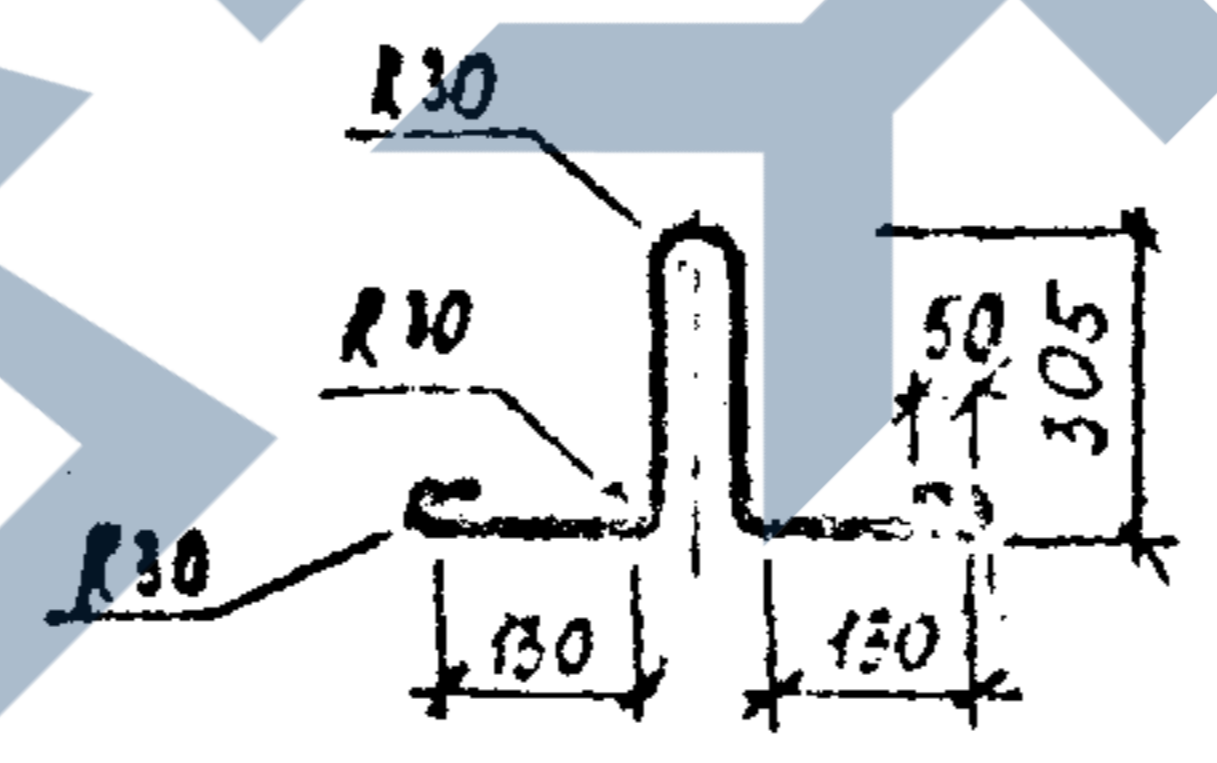
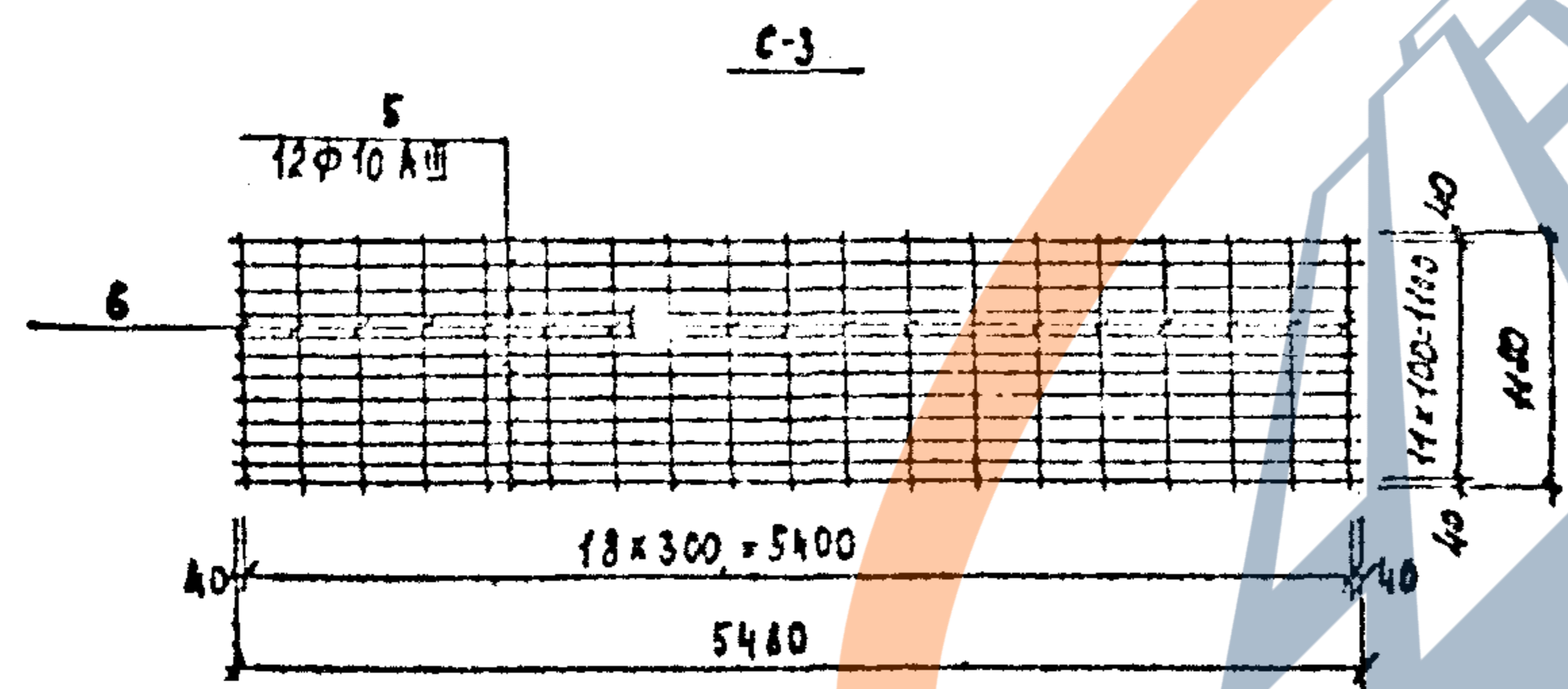
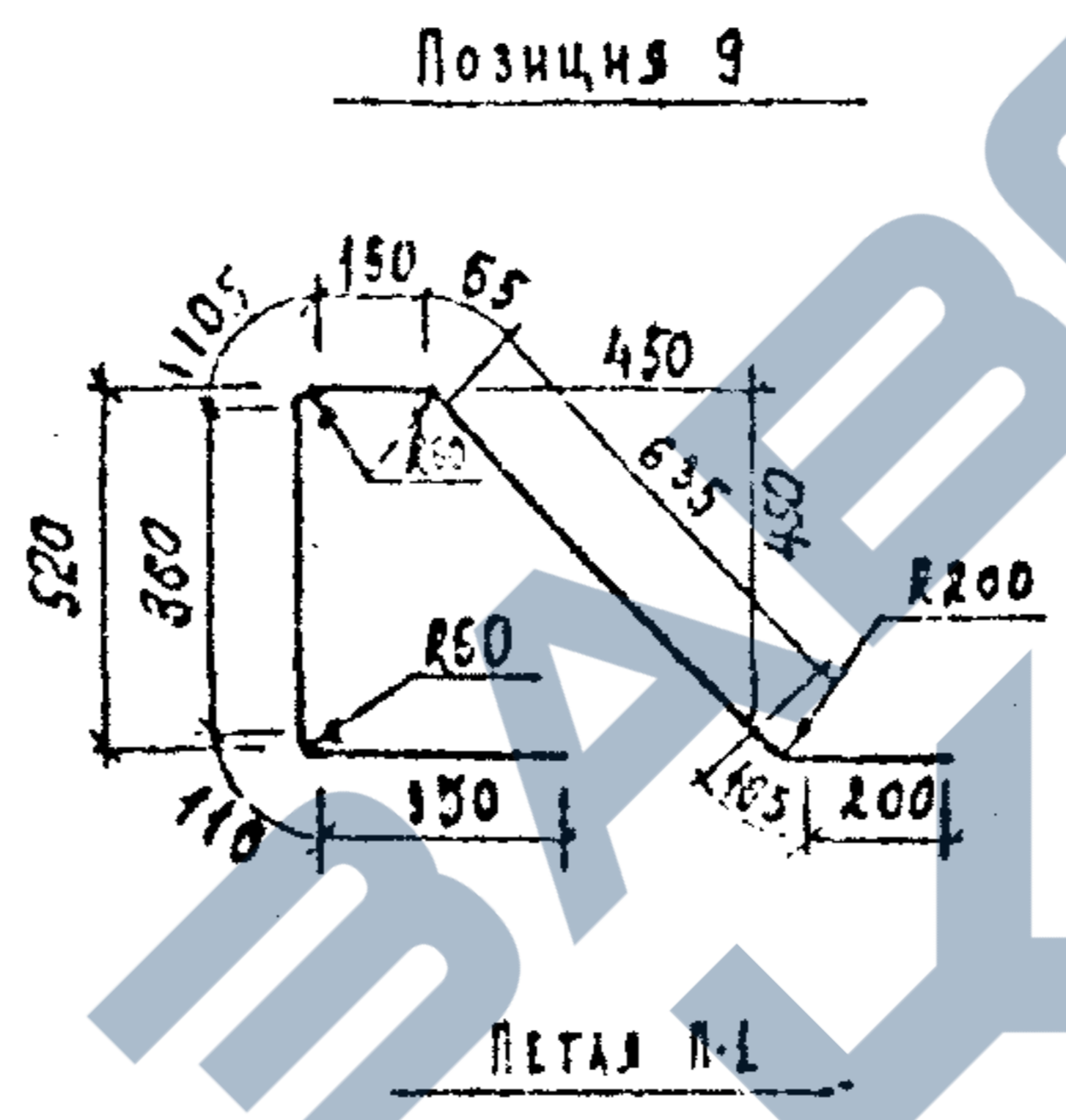
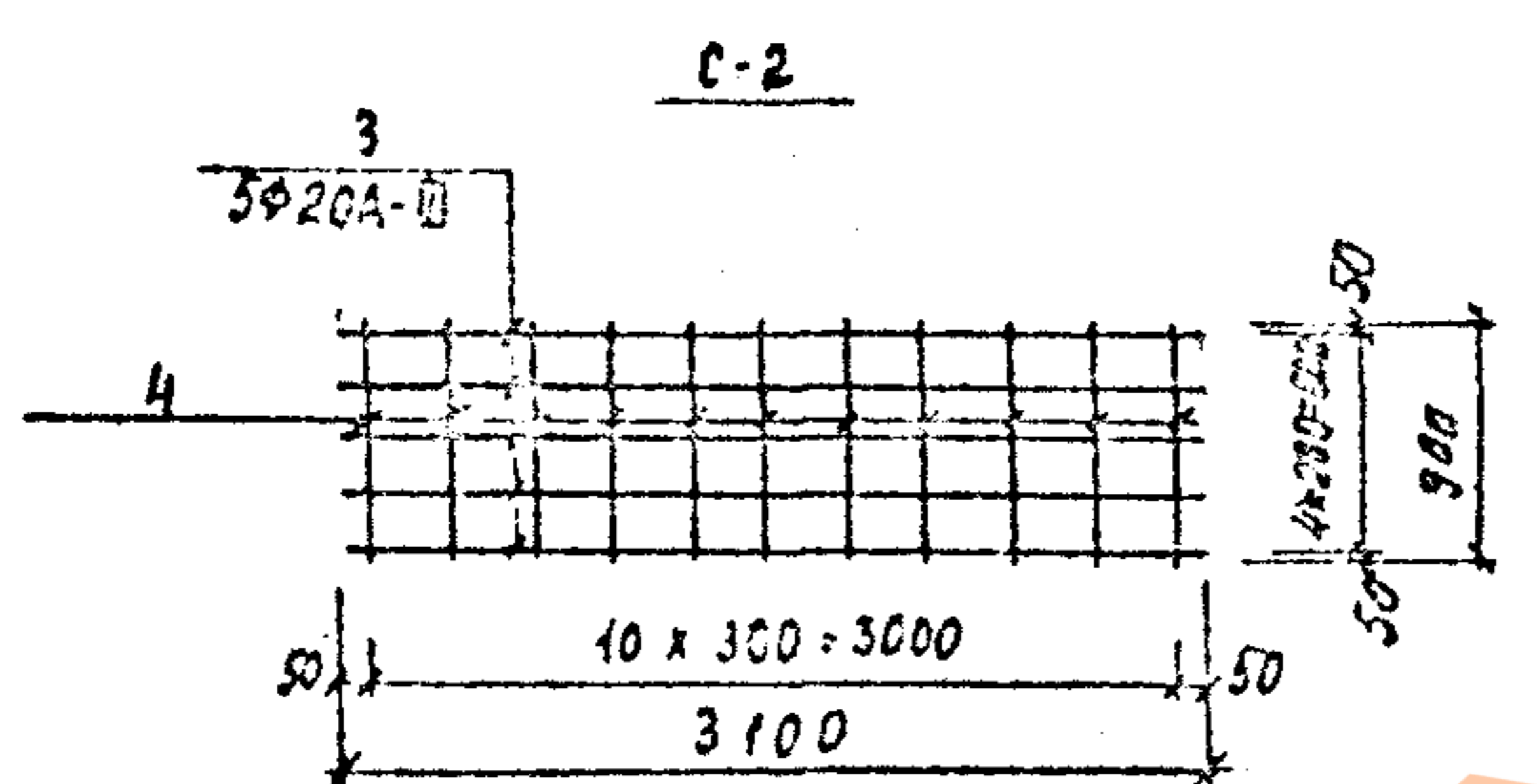
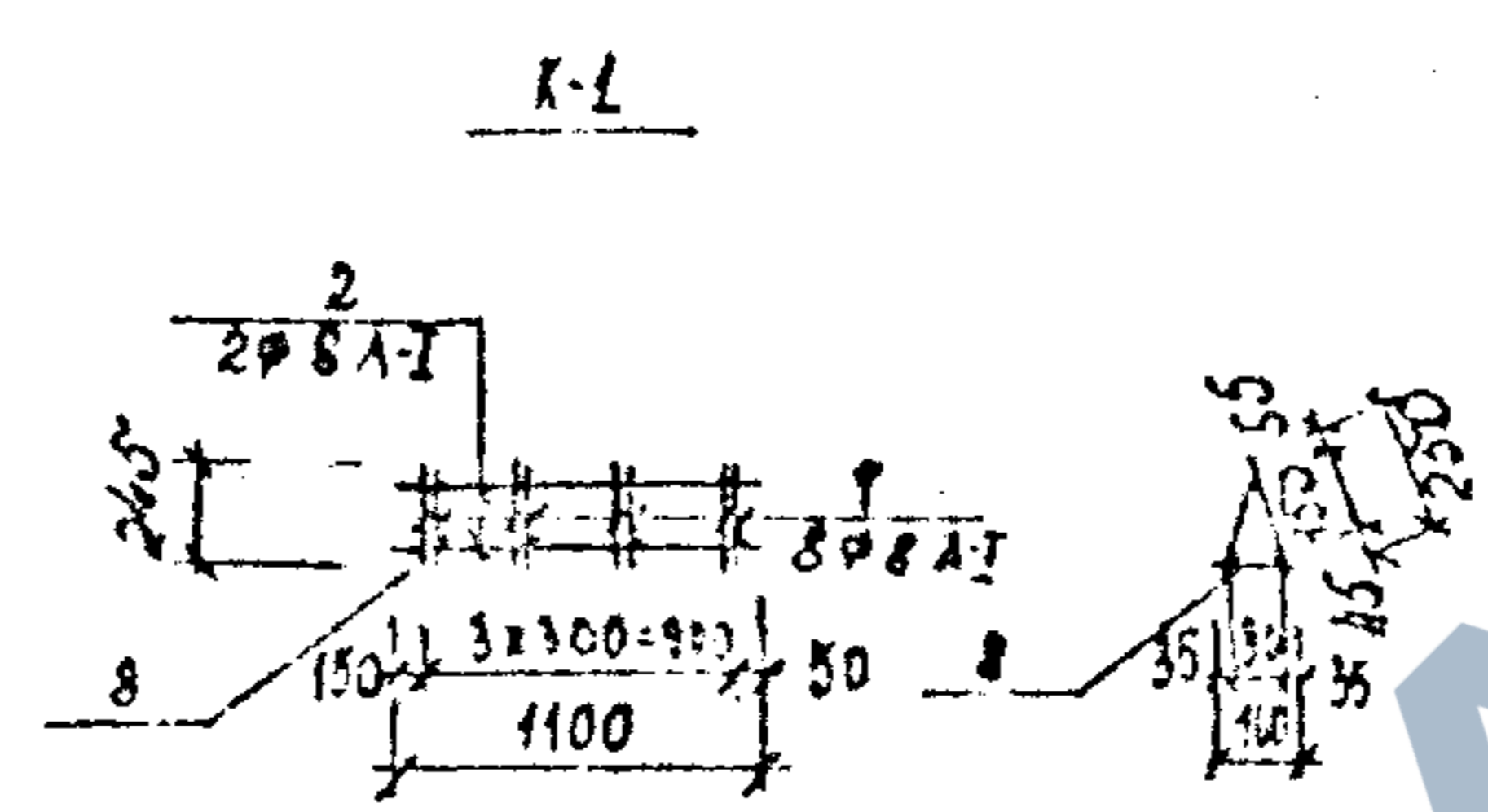
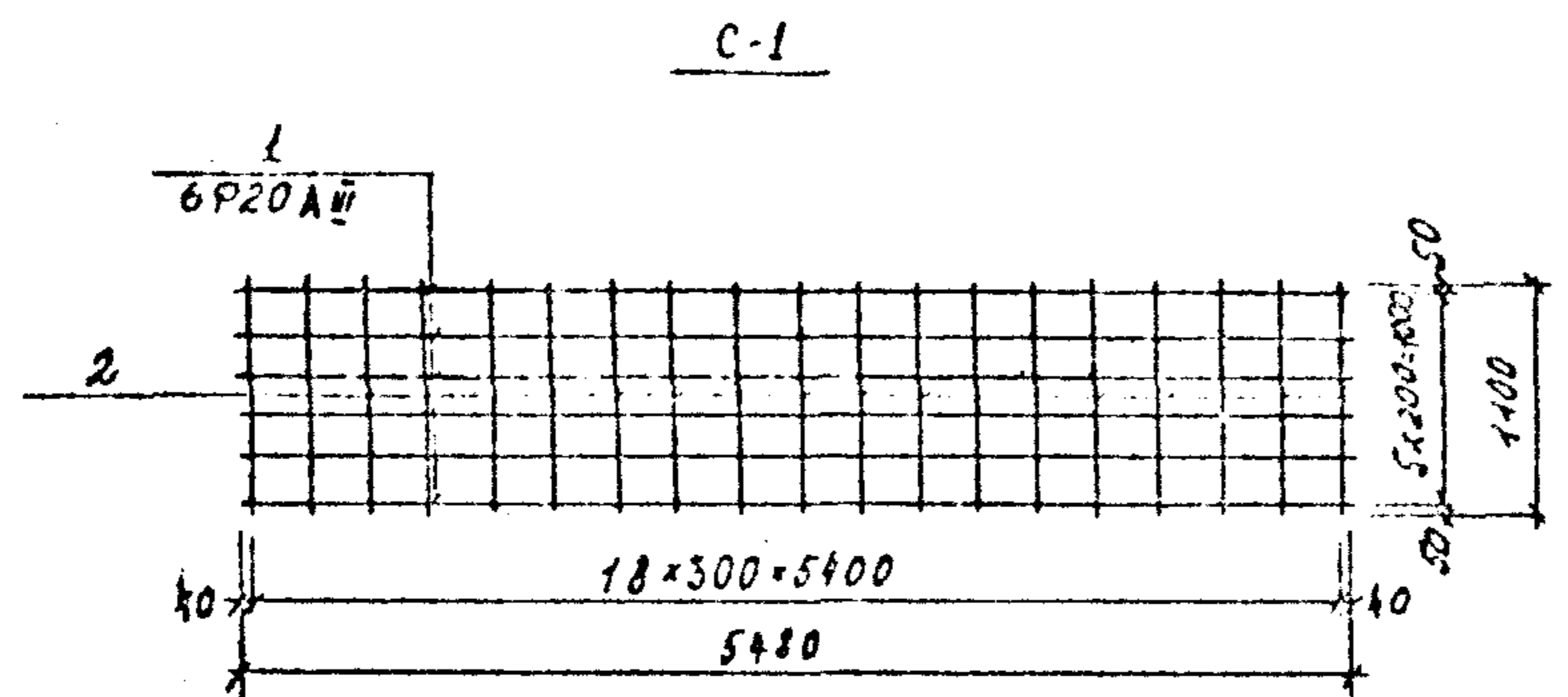
Арматурная сталь, кг					
Класс А-III		Класс А-I		Всего	
φ, мм	Итого	φ, мм	Итого		
20	10	14	8		
214,32	40,57	254,99	6,10	33,88	39,73
					294,72

Начальник Козеева  
 Главный архитектор Яковлев  
 Руководитель группы Щепин  
 Проект Исидорова  
 Проверка Щепин

Сборные железобетонные блоки и плиты днища каналов и камер впускных точечных канализационных сетей

Арматурный чертеж плит днища ЛП 55 12ч  
 Разрезы

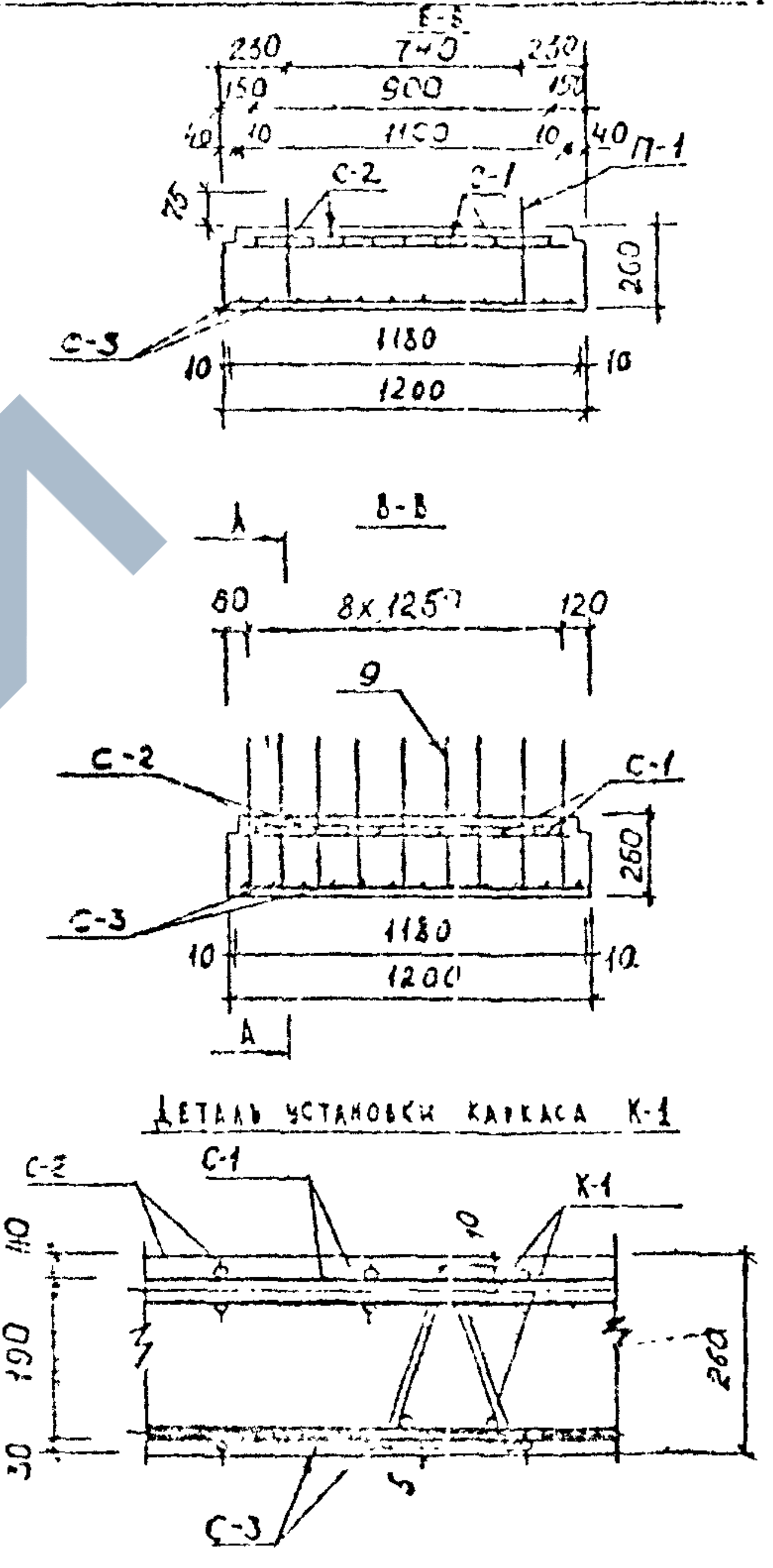
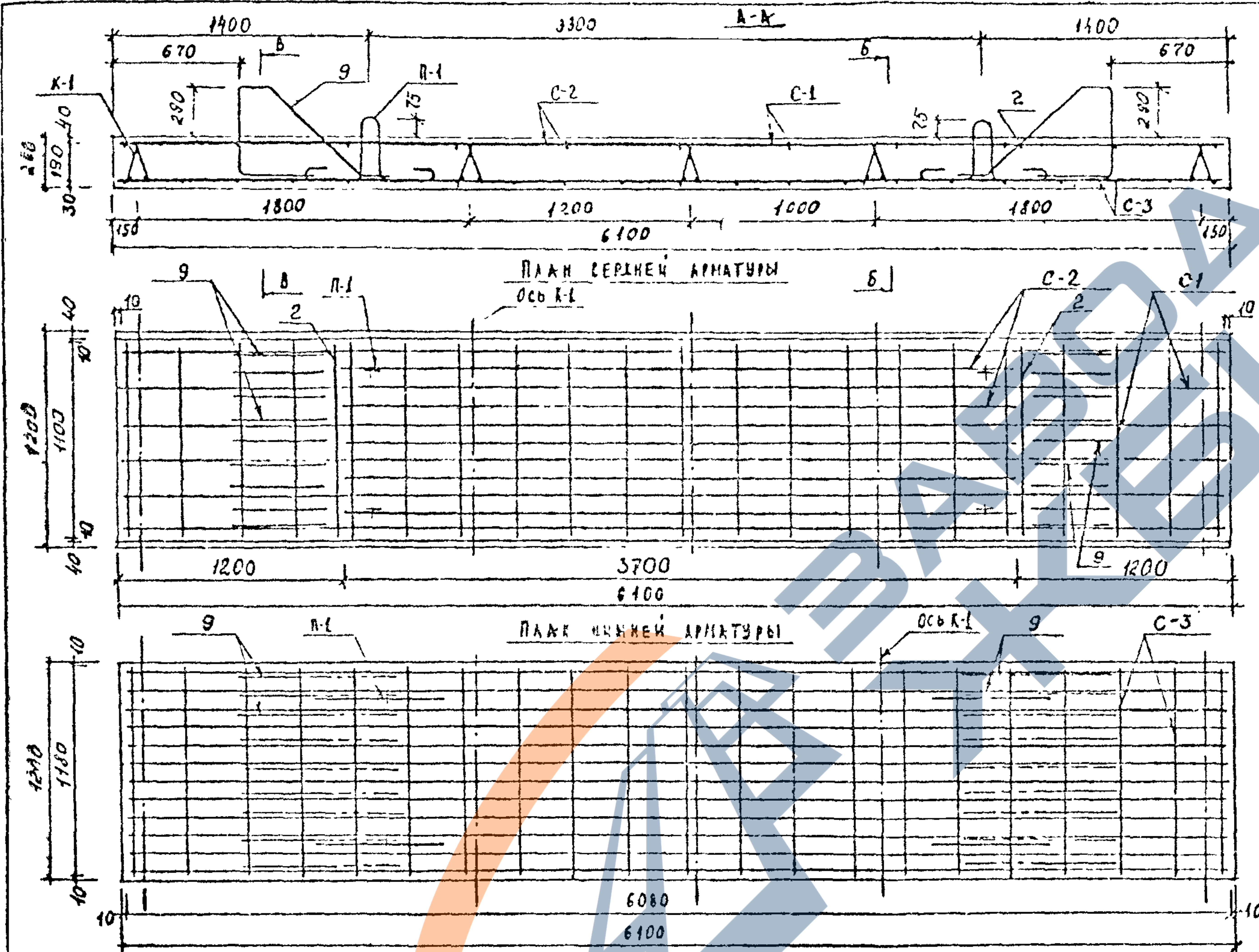
Альбом РК-2301-92		
Радиус	лист	Арх. №
04	18	14389
ОИСК		Мосинжпроект г. Москва



СПЕЦИФИКАЦИЯ СТАЛИ НА ОДНО ИЗДЕЛИЕ

МАРКА	№ ПОЗ.	Ø мм	ДЛИНА мм	КОЛИЧЕСТВО ШТ.		ВЕС ДЛИНЫ М	ПЛОЩАДЬ ПЛОЩАДЬ КГ	МАССА МАРКИ КГ
				НА МАРКУ	НА ИЗДЕЛИЕ			
С-1	1	20АШ	5480	6	6	32,55	81,21	89,47
	2	8А-I	1400	19	19	20,90	8,26	
С-2	3	20АШ	3100	5	5	15,50	3,929	42,20
	4	8А-I	900	11	11	9,90	3,91	
С-3	5	10АШ	5480	12	12	65,76	40,57	49,43
	6	8А-I	1400	19	19	22,42	8,86	
К-1 (5 шт.)	7	8А-I	1400	3	15	16,50	6,52	2,35
	8	8А-I	1400	4	20	3,20	1,26	
	9	20А-Ш	1100	1	18	38,43	94,92	
П-1	2	8А-I	1400	1	2	2,2	0,87	0,44
	10	14А-I	1400	1	4	5,04	6,10	1,53

СБОРНЫЕ ЖЕЛЕЗОБЕТОННЫЕ БЛОКИ И ПАНЕЛИ ДНИЩА КАНАЛОВ И ВАМПЕР ВОДОСТОЧНЫХ КАНАЛИЗАЦИОННЫХ СЕТЕЙ.			ЛАНДОМ РК-2301-82	
МАТ. ОТД.	КОЗКЕВА	Рис	СТАДНО	19
ТА ИММ.	ДИМОНН	Рис	Р.4	14390
РЧЕ ГР	ШЕЛМН	Рис	ОМЖ	МОСНИИПРОЕКТ Р. МЕРЛИН
ПРОЕКТИР	ПОДУБОВА	Рис		
РАБОТ	ИЗУМНИ	Рис	АРМАТУРНЫЙ ЧЕРТЕЖ ПАНЕЛИ ДНИЩА ЗП-55-12У СЕТЕМ, КАРСКОЕ	



Выборка стали на одно изделие

Арматурная сталь, кг							
Класс А-III				Класс А-I			
Ф, мм			Итого	Ф, мм		Итого	Всего
20	16	10		14	8		
135,81	60,72	45,02	241,55	6,10	36,13	42,23	283,78

НАЧ. ОТД.	БОЗЕЕВА	
РАСЧ. И ИЖ.	АФОНКИН	
ПРОЕКТИР.	ЩЕПИН	
ПРОВЕР.	ПОДЧУВОВА	
	ЩЕПИН	

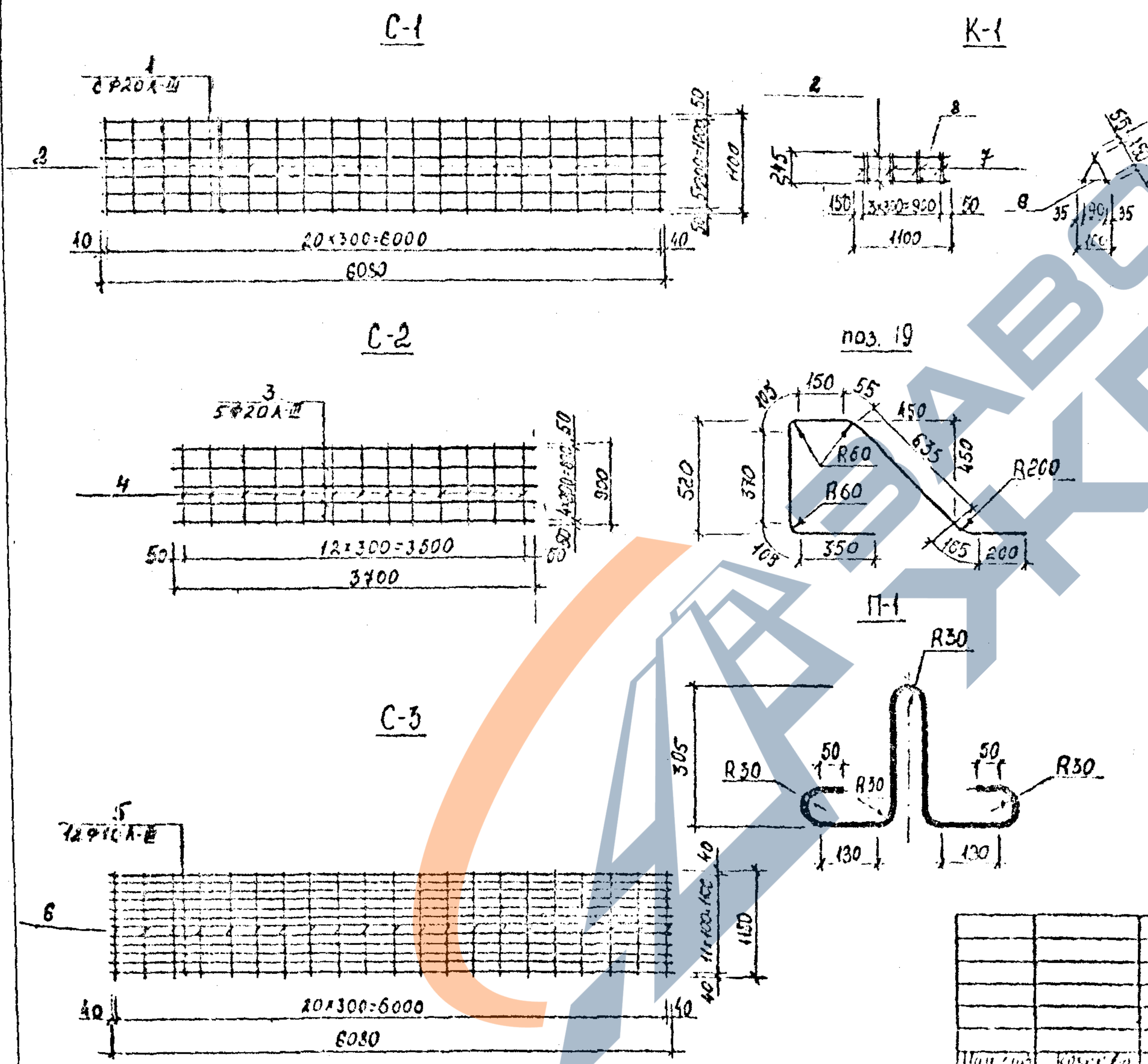
СБОРНЫЕ ЖЕЛЕЗОБЕТОННЫЕ БЛОКИ И ПЛАТЫ ДНИЩА КАНАЛОВ И КАМЕР ВОДОСТОЧНЫХ КАНАЛИЗАЦИОННЫХ СЕТЕЙ.

АРМАТУРНЫЙ ЧЕРТЕЖ ПЛАТ ДНИЩА АП-61-12 РАЗРЕЗЫ.

Альбом РК-2301-62		
СТАД. Д.	ЛИСТ	АРХ. ИЖ.
Р.Ч	20	14391
ОИСК	НОСИМЫЙ ПРОЕКТ г. МОСКВА	

Спецификация стержней на одно изделие

№ п/п	№ поз.	Ø мм	Длина мм	Количество шт.		Общая длина м	Общая масса кг	Масса марки кг
				на марку	на изделие			
C-1	1	20A III	6080	6	6	36,48	90,11	99,23
	2	8A I	1100	21	21	23,10	9,12	
C-2	3	20A II	3700	5	5	18,50	45,70	50,32
	4	8A I	900	13	13	11,70	4,62	
C-3	5	10A III	6080	12	12	72,96	45,02	54,81
	6	8A I	1180	21	21	24,78	9,79	
K-1 (5 шт)	2	8A I	1100	3	15	16,50	6,52	2,35
	7	8A I	250	8	40	10,00	3,95	
	8	8A I	160	4	20	3,20	1,25	
П-1	9	16A III	2135	1	18	38,43	80,72	3,37
	2	8A I	1100	1	2	2,20	0,87	0,44
П-1	10	14A I	1260	1	4	5,04	6,10	1,53



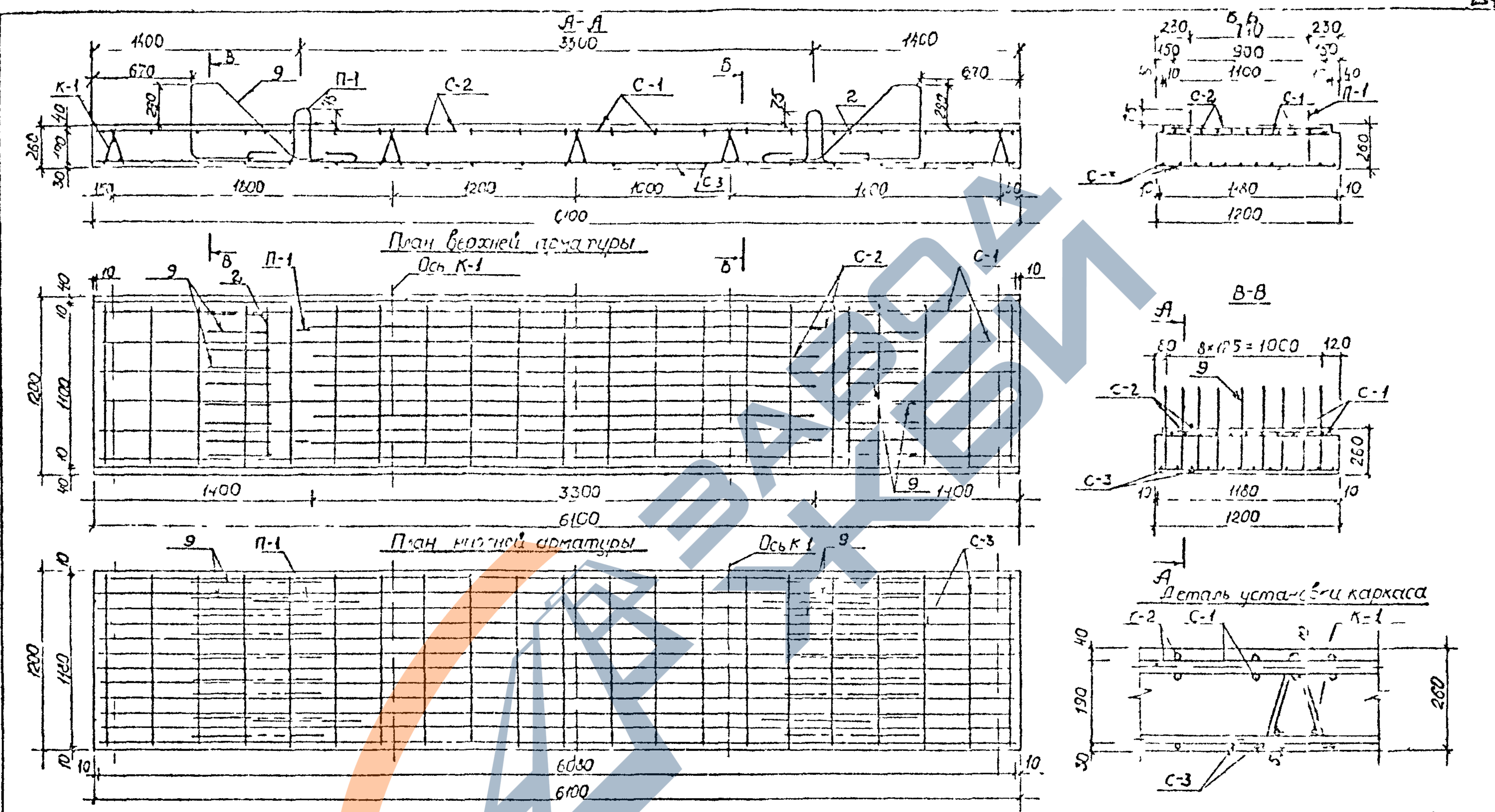
Исполнитель	Косов Е.А.	
А.И.О.А.	Косов Е.А.	
Уч.З.Р.С.	Щепин	
Проектировщик	Щепин	
Проверщик	Щепин	

Сборные железобетонные блоки и плиты для каналов и камер водосточных и канализационных сетей

Арматурный чертеж плит для МН-61-12

Сетка, 6х6 см.

Алб.Бли РК2301-82		
Стр. №	Лист	Арх. №
Р.4.	21	14392
ОИСК	Инженерный проект г. Москва	



Выборка стали на одно изделие

Арматурная сталь, кг						
Класс А-III				Класс А-I		Всего
φ мм	Итого			φ, мм	Итого	
22	20	10	Итого	14	8	Итого
108,71	135,68	45,02	289,41	6,10	35,42	41,52
						339,93

Начальник	Козрева	
Инженер	Иванов	
Проектант	Щепин	
Проверен	Нефедова	
	Щепин	

Сборные железобетонные плиты и плиты днища каналов и камер водосточных канализационных сетей.

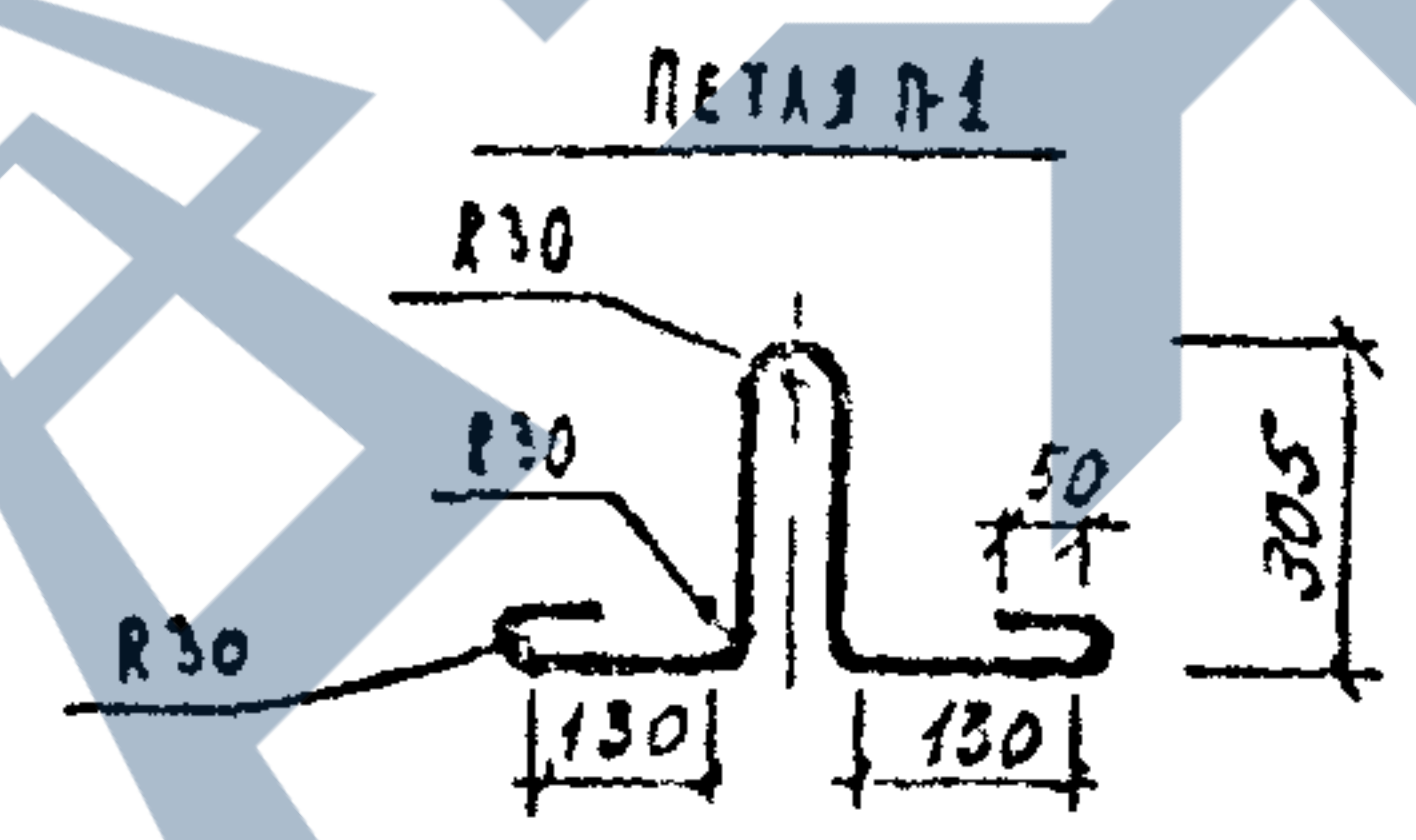
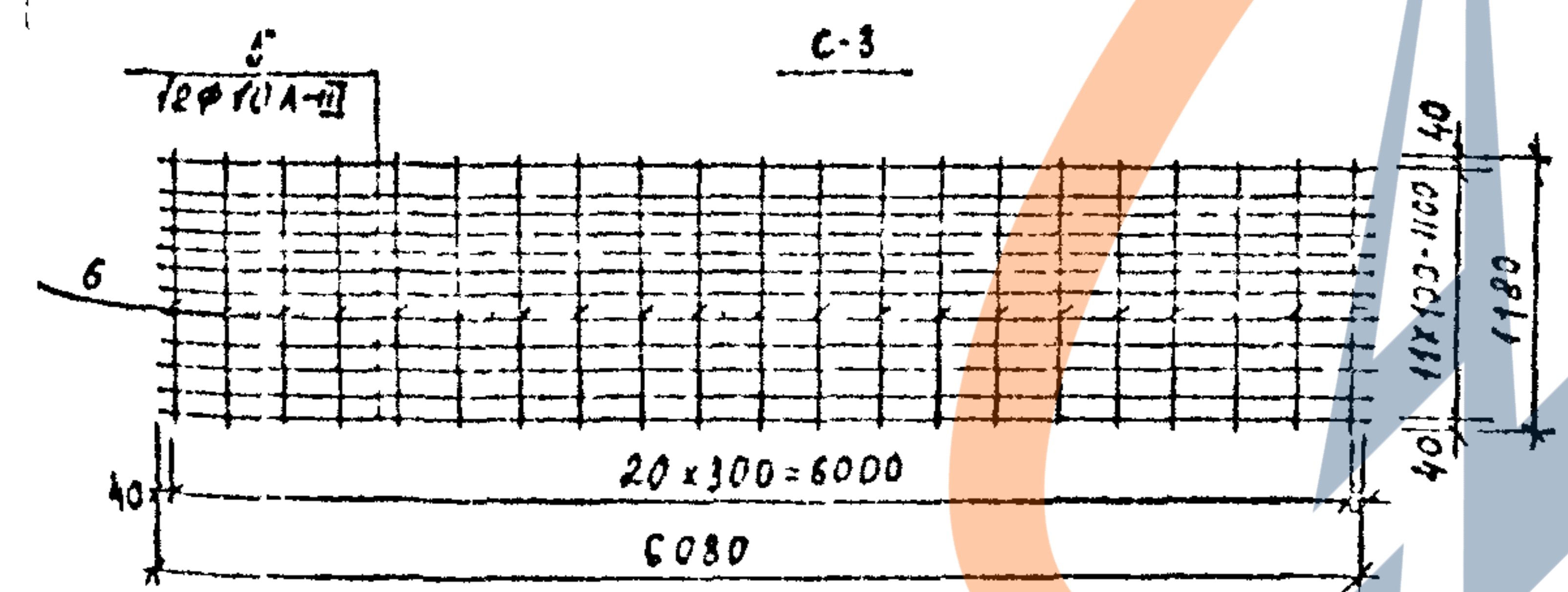
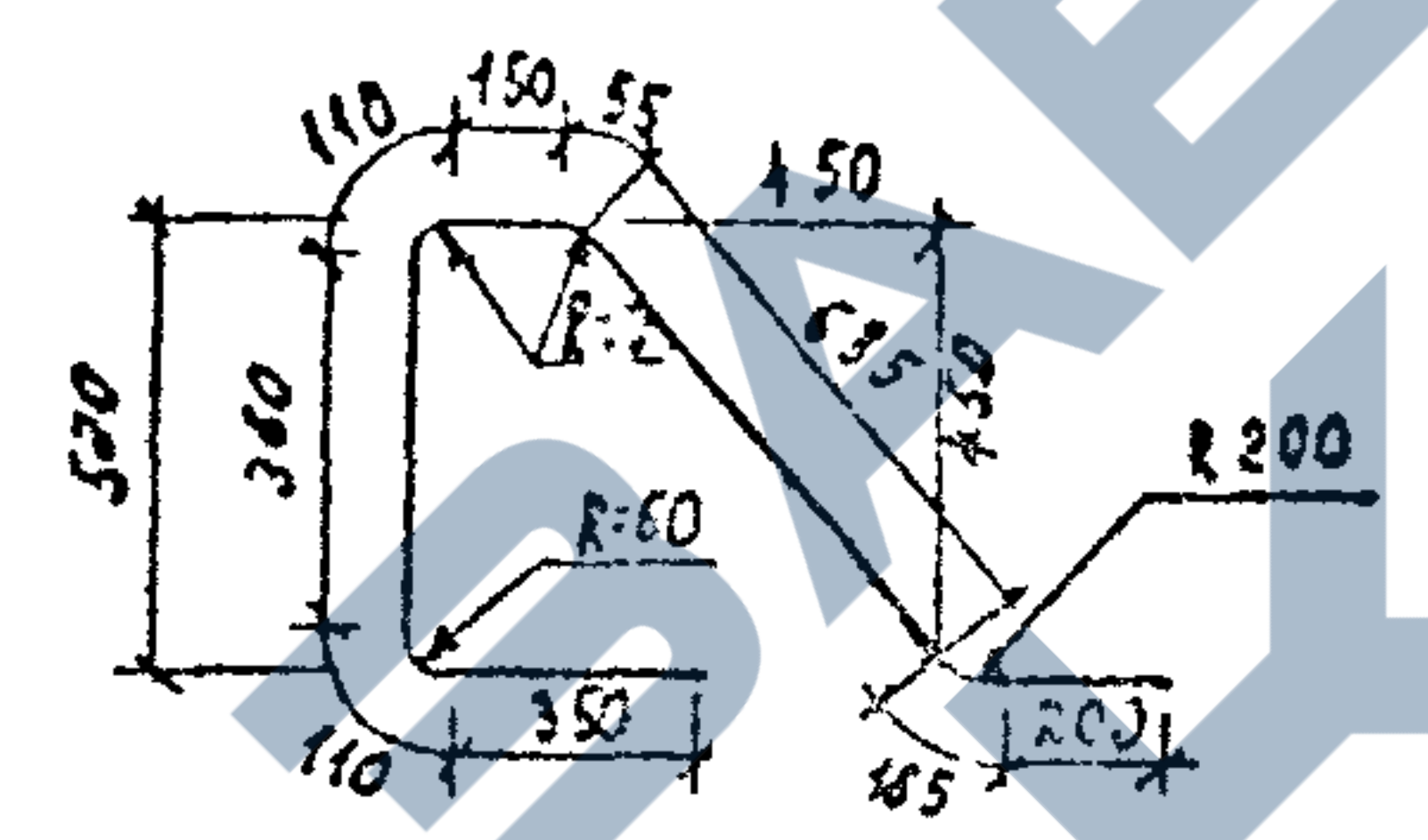
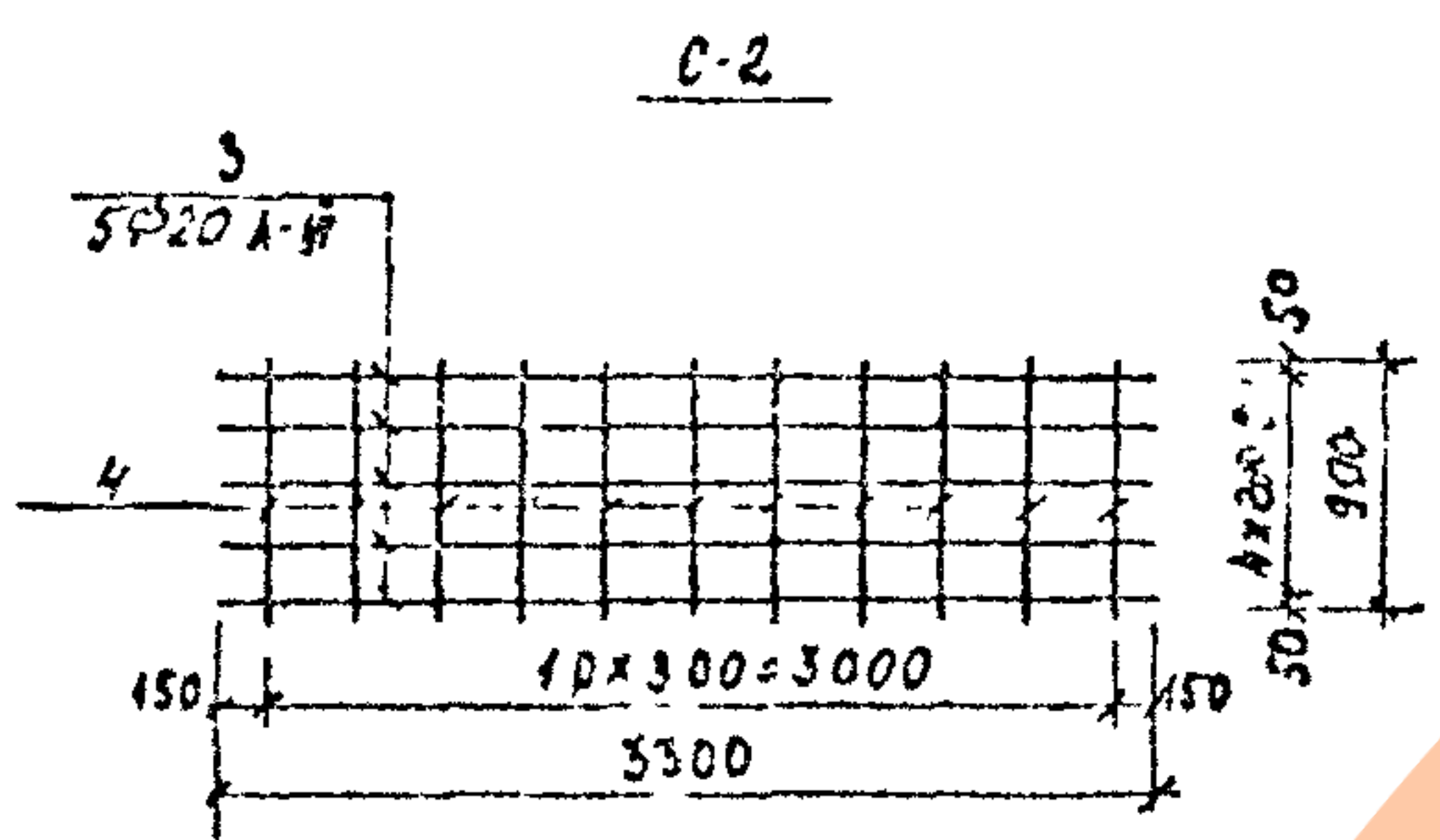
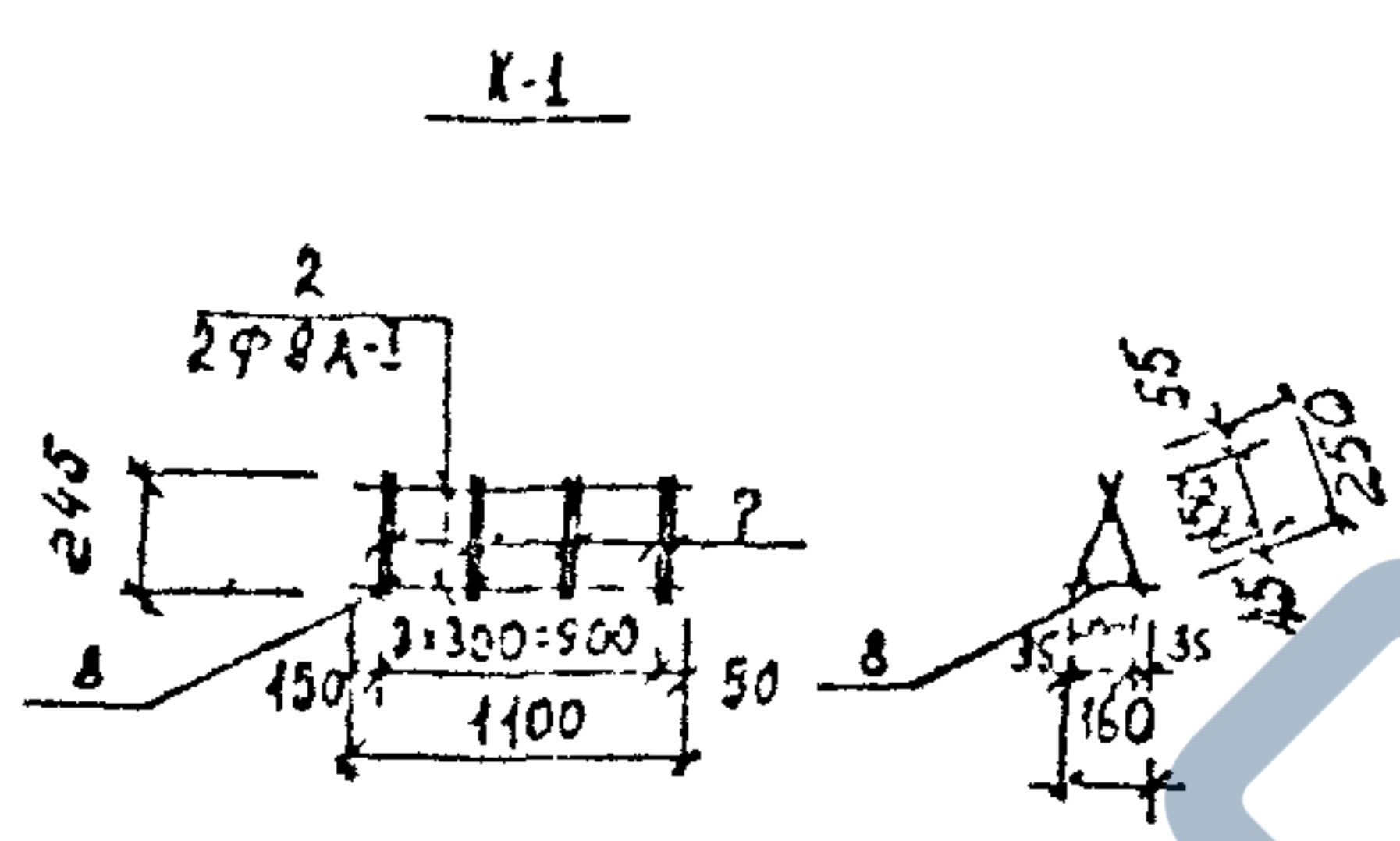
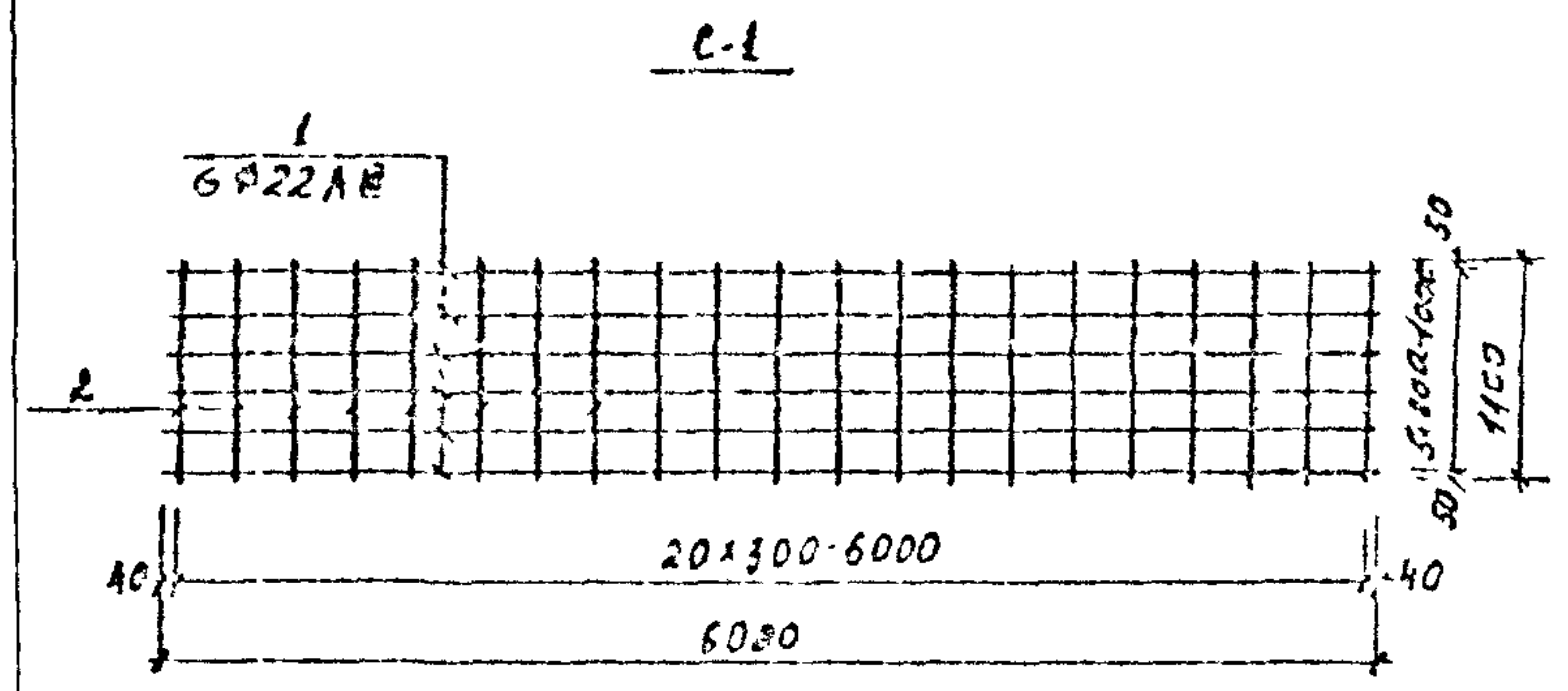
Арматурный чертеж плит днища ЛП-61-12у

Разрезы

Альбом РК-23012		
Лист	Арх. №	
РЧ	22	14393
ОЧСК	Мосинжпроект Москва	

СПЕЦИФИКАЦИЯ СТАЛИ НА ОДНО ЗДАНИЕ

МАРКА	N ПОЗ.	Ø ММ	ДЛ-ТА ММ	КОЛИЧЕСТВО ШТ.		ПЛОЩАДЬ ДЛИНА М	ОБЪЕМ МАССА КГ	МАССА МАРКИ КГ
				НА МАКСУ	НА ЗДАНИЕ			
С-1	1	22А-III	6500	6	6	32,46	108,71	117,83
	2	8А-I	1100	21	21	23,10	9,12	
С-2	3	20А-III	3300	5	5	16,50	40,76	44,67
	4	8А-I	900	11	11	9,90	3,91	
С-3	5	10А-II	6000	12	12	72,56	45,02	54,81
	6	8А-I	1100	21	21	23,10	9,79	
К-1 (5шт)	7	8А-I	1100	3	15	16,50	6,52	2,35
	7	8А-I	250	8	40	10,00	3,95	
	8	8А-I	150	4	20	3,20	1,26	
ОТДЕЛН. СТЕРЖНИ	9	20А-III	2735	1	18	33,63	94,32	5,27
	2	8А-I	1100	1	2	2,20	0,87	0,44
П-1	10	14А-I	1200	1	4	2,40	6,10	1,53



			СБОРНЫЕ ЖЕЛЕЗОБЕТОННЫЕ БЛОКИ И ПЛАНТЫ ДЛИНА КАНАЛОВ И КАМЕР ВОДОСТОЧНЫХ КАНАЛИЗАЦИОННЫХ СЕТЕЙ			ЛББСМ ПК-2301-82		
						СТРАНА	Лист	ЛР.И
						РЧ.	23	14394
			АРМАТУРНЫЙ ЧЕРТЕЖ ПЛАНТЫ ДЛИНА ЛП-61-129 СЕТКИ, КАРКАСЫ			ОИСК	МОСИНВГЕДЕКТ П. МОСКВА	
НАЧ. ОТА	КОЗЕВА	<i>[Signature]</i>						
ГЛ. ИНЖ.	АФРОНИН	<i>[Signature]</i>						
БУХ. ГР.	ЩЕПИН	<i>[Signature]</i>						
ПРОЕКТИР.	ПОДУЗОВА	<i>[Signature]</i>						
ПРОБЕР.	ЩЕПИН	<i>[Signature]</i>						

Подписано в печать 24/II 83 г. вк. 1214 тип 200  
Ф. кв. «Картографич», ул. Зорге, 15