

МИНИСТЕРСТВО ТОПЛИВА И ЭНЕРГЕТИКИ
РОССИЙСКОЙ ФЕДЕРАЦИИ

ВСЕРОССИЙСКИЙ НАУЧНО-ИССЛЕДОВАТЕЛЬСКИЙ ИНСТИТУТ
ПО СТРОИТЕЛЬСТВУ ТРУБОПРОВОДОВ
ВНИИСТ

ОКП 585321

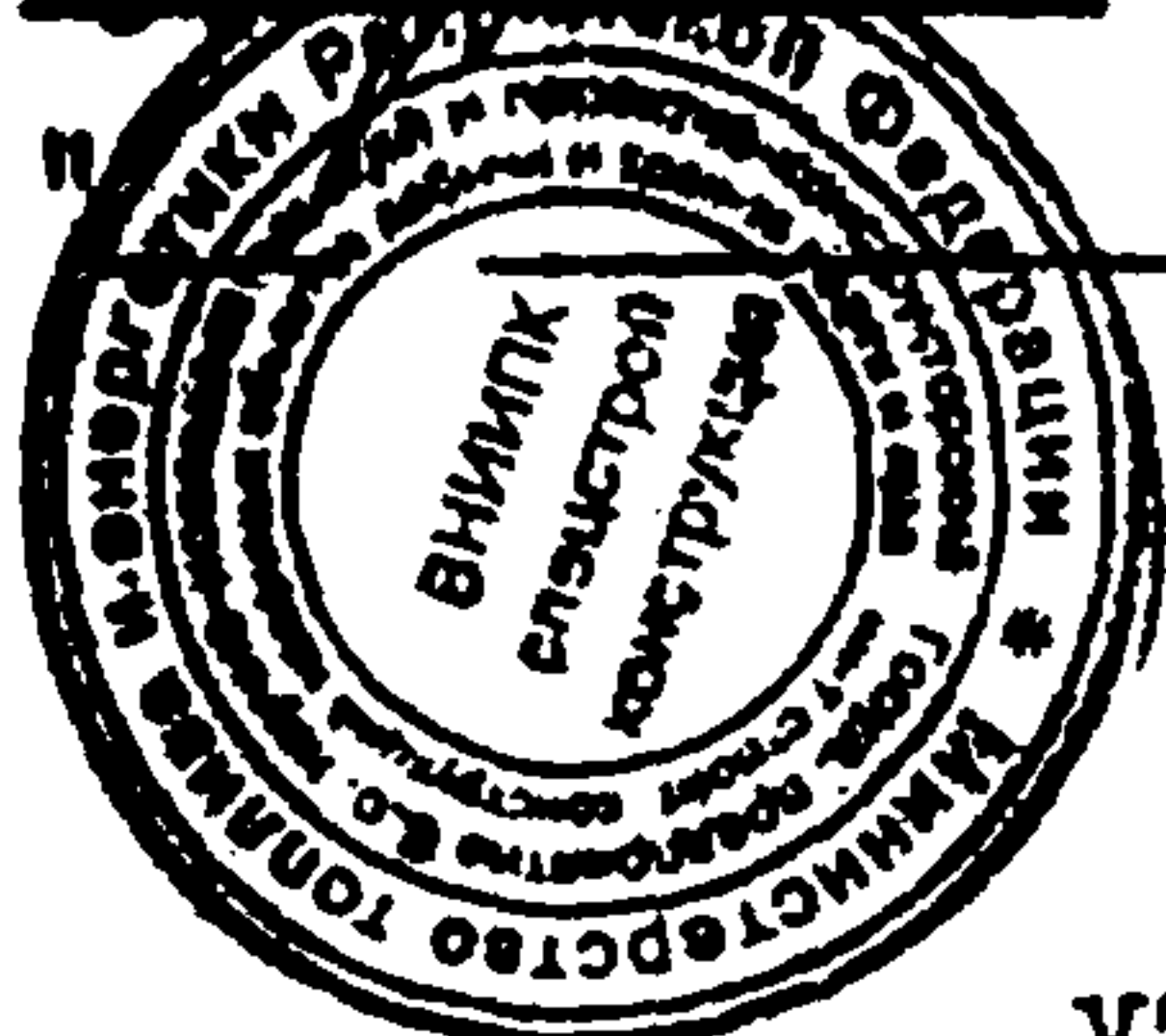
УДК 624.012.45

Группа Ж 33

СОГЛАСОВАНО

Гл. инженер ВНИИКСпецстрой-
конструкция

А.Б. Рубинштейн
А.Б. Рубинштейн



1995 г.

УТВЕРЖДАЮ

Зам. Генерального директора
ВНИИСТ

И.Д. Красулин
И.Д. Красулин



1995 г.

УТЯЖЕЛИТЕЛИ БЕТОННЫЕ БОЛОТНЫЕ КЛИНОВИДНЫЕ
ДЛЯ ТРУБ \varnothing 426, \varnothing 325, \varnothing 219 (ЗУБКМ)

Технические условия
ТУ 102-737-95

Срок действия: с 1.07.95
до 31.12.97

СОГЛАСОВАНО

Главный конструктор проекта
ВНИИКССК

Н.Х. Гольцов
Н.Х. Гольцов

РАЗРАБОТАНО

Зав. отделом ВНИИСТ

Х.К. Мухаметдинов
Х.К. Мухаметдинов

Ст. научный сотрудник ВНИИСТ

И.Ф. Белова
И.Ф. Белова

Государственный комитет стандартов
Зарегистрирован
Внесен в реестр 17 05 1995 г.
за ГР № 200/009584

Москва, 1995 г.

Настоящие Технические условия распространяются на утяжелители бетонные болотные клиновидные типа З УБКм, предназначенные для балластировки трубопроводов малого диаметра 219, 325 и 426 мм, проходящих через болота различных типов, заболоченные и периодически затопляемые водой участки.

Данные Технические условия не распространяются на утяжелители, эксплуатируемые в коррозионно-активных грунтах в соответствии со СНиП 2.03.11-85 и в болотах с pH < 3.

В настоящих Технических условиях учтены требования ТУ 102-421 "Утяжелители железобетонные болотные клиновидного типа I УБКм" с изменениями I-4 и СНиП 2.05.06-85 "Магистральные трубопроводы. Нормы проектирования".

1. ТЕХНИЧЕСКИЕ ТРЕБОВАНИЯ

1.1. Утяжелители должны соответствовать требованиям настоящих Технических условий и рабочим чертежам № 207018 ВНИИПССС (ВНИИПСС-спецстройинструкция).

1.2. Утяжелители должны удовлетворять требованиям ГОСТ 13015.0;

- по заводской готовности;
- по показателям фактической прочности бетона (в проектном возрасте и отпускной);
- к качеству исходных материалов и закладных деталей - монтажных петель.

1.3. Исходные параметры и размеры.

1.3.1. Общий вид утяжелителя приведен на рис.1.

1.3.2. Геометрические параметры утяжелителей, объем бетона, масса груза и расход стали должны соответствовать указанным в табл. I.

1.3.3. Значения фактических отклонений геометрических параметров не должны превышать предельных указанных в табл.2.

1.3.4. Отклонение фактической массы от проектной не должно превышать ±5%.

1.4. Характеристика.

1.4.1. Бетон применяемый для изготовления утяжелителей должен соответствовать ГОСТ 26633.

					ТУ 102-737-95			
Изм.	Лист	№ докум.	Подп.	Дата				
Разраб.	Белова	15/02			Утяжелители бетонные болотные клиновидные для труб Ø 426, 325 и 219 (ЗУБКм)	Лит.	Лист	Листов
Пров.	Мухомедов	15/02				1	2	12
И контр.								
Утв.								

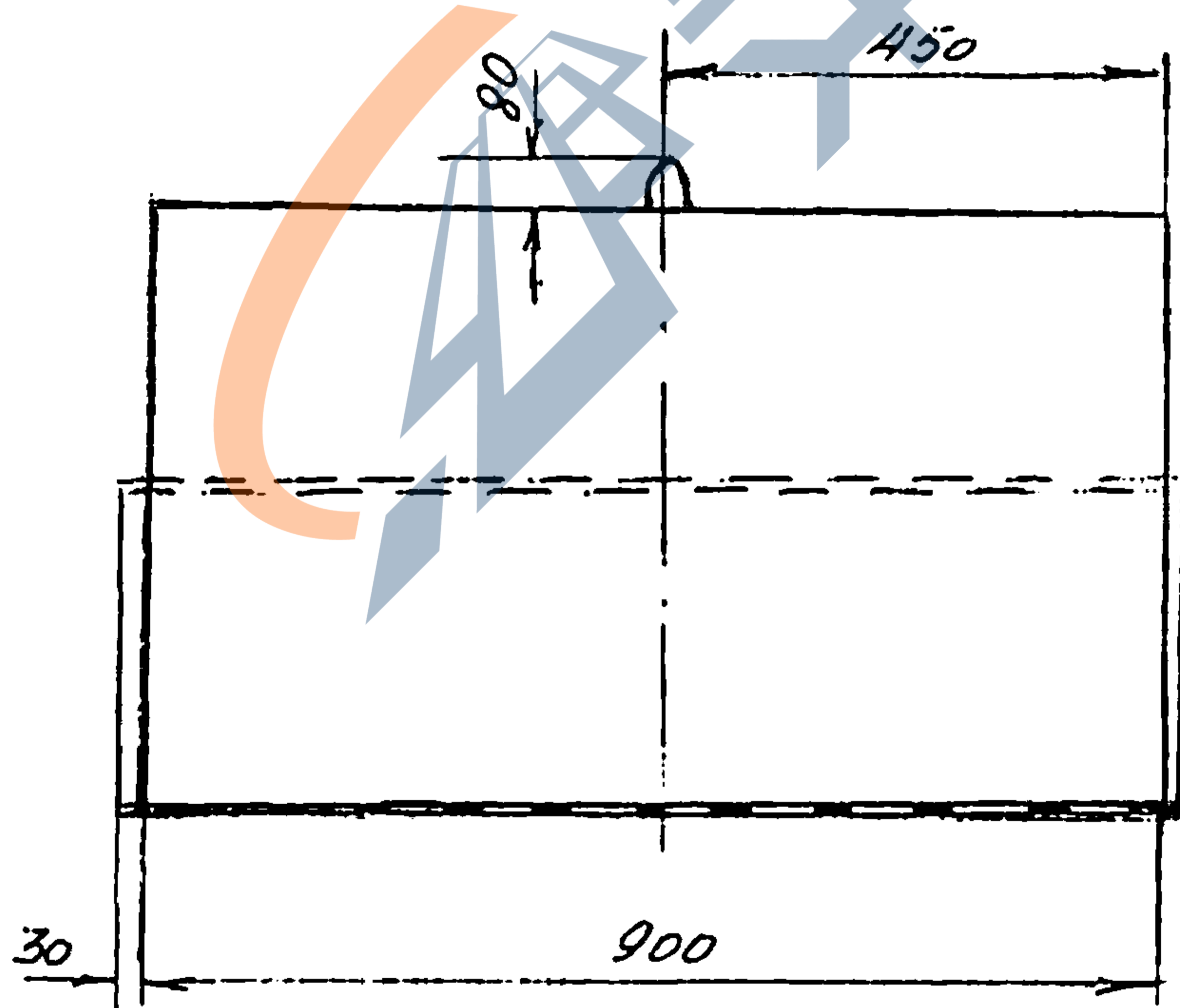
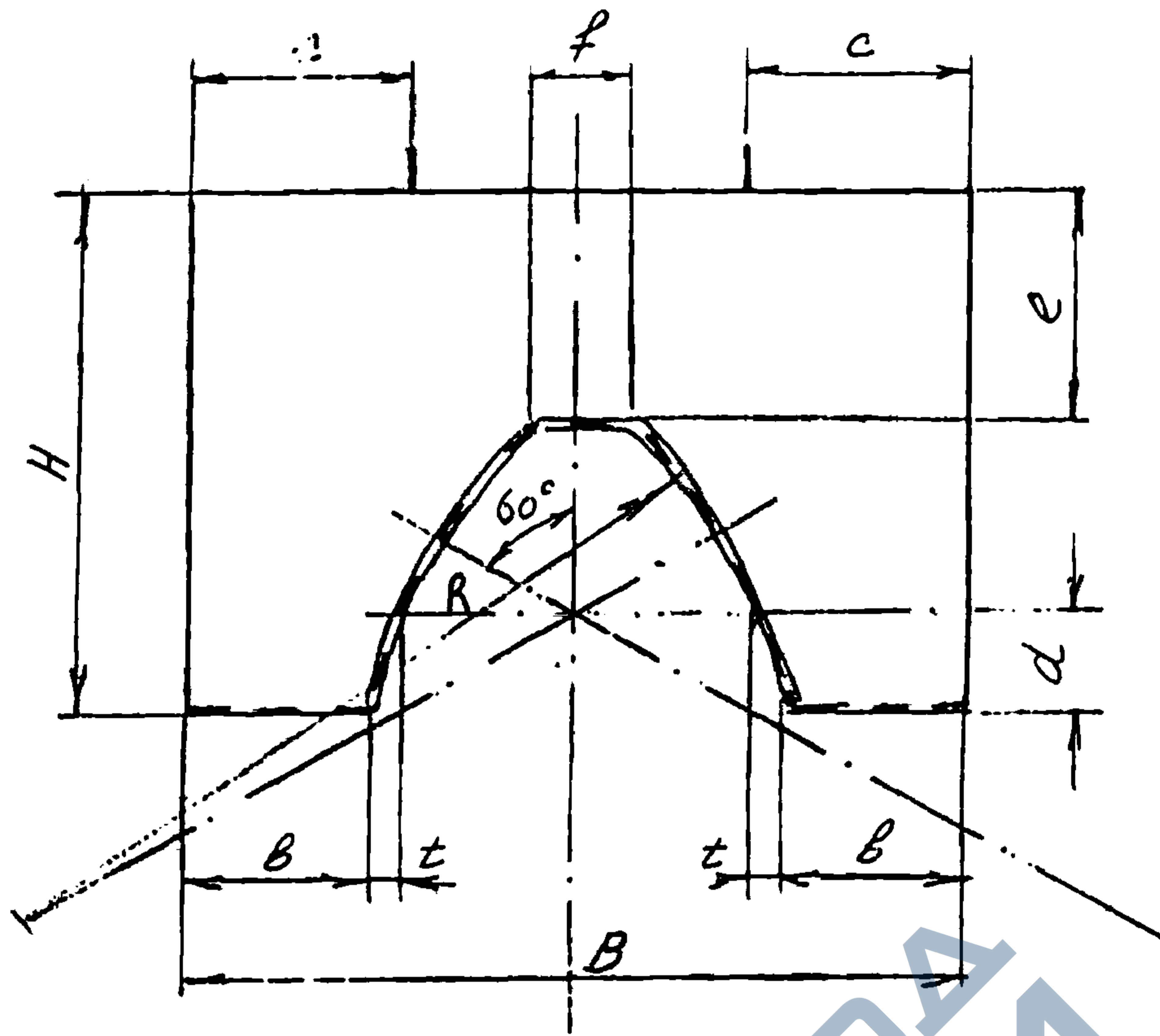


Рис. 1 Общий вид утяжелителя

№	Лист	№ докум.	Подп.	Дата	ТУ 102-737-95	Лист.
						3

Таблица I.

Марка утяжелителя	Размеры, мм									Масса при средней плотности бетона 2400 кг/м ³ , т	Масса I п.м. груза при средней плотности тм 2400 кг/м ³ , т	Объем бетона, м ³	Расход стали, кг
	H	B	e	ƒ	в	d	t	с	R				
ЗУБКМ-219-9-7,5	400	600	200	80	170	80	15	150	200	0,43	0,43	0,18	0,65
ЗУБКМ-325-9-7,5	550	800	250	120	200	110	25	230	300	0,74	0,83	0,31	1,3
ЗУБКМ-426-9-7,5	690	1100	300	125	260	120	65	340	300	0,32	1,47	0,55	2,2

Исполн. _____
 № докум. _____
 Подп. _____
 Дата _____

ТУ 102-737-95

Лист 4

1.4.2. Утяжелители должны изготавливаться из тяжелого бетона класса по прочности на сжатие В 7,5; при условии эксплуатации в зонах вечной мерзлоты – из бетона класса В 12,5.

1.4.3. Марка бетона по морозостойкости должна быть не менее F 25 – для бетона класса В 7,5 и не менее F 75 – для бетона класса В 12,5. Водонепроницаемость не регламентируется.

1.4.4. Средняя плотность бетона должна быть не менее 2,3 т/м³.

1.4.5. Цемент должен отвечать требованиям ГОСТ 10178.

1.4.6. Заполнители должны удовлетворять требованиям ГОСТ 10268, 10260, 8267, 8268 и 8736.

Таблица 2.

Вид отклонения геометрического параметра	Геометрический параметр	Предельное отклонение, мм
Отклонение от линейного размера	по длине	+ 10
	по ширине	± 10
	по высоте	± 10
	по радиусу кривизны цилиндрических поверхностей	+ 50
	по расстоянию от монтажных петель до края изделия	+ 40
	по высоте монтажных петель	+ 20 - 10
Отклонение от прямолинейности	прямолинейность реального профиля наружной поверхности утяжелителя на всей длине	± 5
	прямолинейность профиля по образующим цилиндрических поверхностей на всей длине	± 1

1.4.7. Размер зерен крупного заполнителя не должен превышать 70 мм.

1.4.8. В качестве мелкого заполнителя рекомендуется применять смесь гранулированного шлака цветной металлургии по ТУ 67-648 и стандартного песка, отвечающего ГОСТ 8736. Оптимальное соотношение граншлака и песка в смеси составляет в процентах по массе соответственно 70÷50 к 30÷50. Допускается применение в качестве мелкого заполнителя гранулированного шлака по указанным выше техническим условиям или отстойного песка по ГОСТ 8736.

1.4.9. Бетонная смесь должна отвечать требованиям ГОСТ 7473.

1.4.10. Для улучшения свойств бетона, снижения расхода цемента следует применять химические добавки по ГОСТ 24211, удовлетворяющие

Исполнит	№ докум.	Подп.	Дата	ТУ 102-737-95	Лист 5
----------	----------	-------	------	---------------	-----------

требованиям действующих стандартов и Технических условий.

1.4.11. Поставку утяжелителей потребителю следует производить после достижения требуемой отпускной прочности бетона, которая должна быть не ниже 70% от проектной марки в теплый период года и не ниже 90% - в холодный период года.

1.4.12. Монтажные петли должны изготавливаться из горячекатаной гладкой арматурной стали класса АІ марки СтЗсп2 по ГОСТ 380.

1.4.13. Трещины в бетоне не допускаются, за исключением усадочных, технологических шириной не более 0,2 мм.

1.4.14. Внутреннюю поверхность утяжелителей, соприкасающуюся в работе с изоляцией труб, рекомендуется облицовывать ковриком из материала типа дорнит по ТУ 63-032-10. В этом случае исключается укладка защитных ковриков на трубу в процессе монтажа утяжелителей.

1.4.15. Качество поверхностей утяжелителей, соприкасающихся в работе с изоляцией труб (при отсутствии защитных ковриков), должно соответствовать категории А-4 по ГОСТ ІЗОІ5.0.

1.5. Маркировка утяжелителей.

1.5.1. Маркировка утяжелителей должна выполняться в соответствии с требованиями ГОСТ 23009.

1.5.2. Пример маркировки утяжелителя:

ЗУБКм - 219 - 9 - 7,5, где

ЗУБКм - утяжелитель болютный клиновидный модернизированный без арматуры;

219 - диаметр трубы, мм;

9 - длина утяжелителя в дм.,

7,5 - класс бетона по прочности.

2. ПРАВИЛА ПРИЕМКИ

2.1. Приемку утяжелителей следует производить в соответствии с требованиями ГОСТ ІЗОІ5.1 и настоящим Технических условий.

2.2. При приемке контролируются:

- внешний вид;
- геометрические размеры;
- марочная и отпускная прочность бетона;
- масса изделия.

2.3. Приемку утяжелителей следует производить партиями.

Размер партии устанавливается в количестве не более 500 штук.

				ТУ 102-737-95	Лист
Исполн	№ докум.	Подп.	Дата		6

2.4. Приемку утяжелителей по показателям прочности бетона необходимо проводить по результатам испытания контрольных образцов бетона, отобранных в соответствии с ГОСТ 18105.

2.5. На боковой поверхности утяжелителя с правой стороны вверху на расстоянии 20 см от торцевой грани несмываемой краской наносится маркировка:

- дата изготовления;
- краткое наименование предприятия-изготовителя;
- марка изделия;
- масса изделия;
- штамп Технического контроля.

2.6. Утяжелители поставляются партиями и сопровождаются паспортом, в котором указываются:

- наименование и адрес изготовителя;
- номер и дата выдачи паспорта;
- номер партии;
- наименование и марка изделия;
- дата изготовления изделий;
- отпускная прочность бетона в процентах от марочной;
- проектная марка бетона (класс);
- масса изделия.

3. МЕТОДЫ ИСПЫТАНИИ

3.1. Размеры изделий следует определять с точностью до 1 мм. Для измерения линейных размеров могут применяться:

- линейки металлические измерительные по ГОСТ 427;
- рулетки измерительные металлические 2-го и 3-го класса по ГОСТ 7502.

3.2. Методы испытаний материалов, применяемых для приготовления бетонов, должны соответствовать требованиям следующих стандартов:

- цемент - ГОСТ 310.2-310.5;
- песок - ГОСТ 8735;
- щебень и гравий - ГОСТ 8269;
- гранулированный шлак - ТУ 67-648.

3.3. Прочность бетона следует определять по ГОСТ 10180 и ГОСТ 18105.

3.4. При контроле прочности величина фактической отпускной прочности бетона определяется изготовителем путем испытания серии контрольных образцов, изготовленных из того же бетона, что и изделия,

					ТУ 102-737-95	Лист
Исполн.	№ докум.	Подп.	Дата			7

4.9. Высота штаболя при складировании должна быть не выше 3,6 м, количество слоев по высоте не более четырех.

5. ГАРАНТИИ ИЗГОТОВИТЕЛЯ

5.1. Предприятие-изготовитель должно гарантировать соответствие утяжелителей требованиям настоящих Технических условий и рабочих чертежей при соблюдении потребителем условий применения и хранения утяжелителей.

5.2. Гарантийный срок хранения и эксплуатации утяжелителей, в течение которого изготовитель обязан принимать претензии потребителя, устанавливается два года со дня отгрузки изделия.

6. ОБЛАСТЬ ПРИМЕНЕНИЯ И ТРЕБОВАНИЯ К МОНТАЖУ

6.1. Утяжелители допускается применять на участках трубопроводов, где в процессе эксплуатации исключается возможность продольных и поперечных перемещений трубопровода.

6.2. Утяжелители предназначены для балластировки трубопроводов проходящих через болота, обводненные участки и поймы рек при уровне воды в траншее $\leq 0,5$ д трубопровода (в период строительства).

6.3. Если внутренняя поверхность утяжелителя при заводском изготовлении не имеет защитных ковриков, то в местах установки утяжелителя на изолированный трубопровод следует укладывать предохранительный коврик из нетканого синтетического материала, изготовленного из первичного полипропиленового или полиэфирного волокна. Толщина коврика не менее 3 мм. Длина коврика должна обеспечивать смыкание его концов на 200 мм ниже горизонтальной осевой плоскости трубопровода, а по ширине коврик должен выступать по 200 мм за торцевые грани утяжелителя. Для повышения технологичности монтажа в обводненной траншее коврик следует наклеивать на опорные участки утяжелителя шириной не менее 500 мм с каждой стороны до укладки его на трубопровод.

				ТУ 102-737-95	Лист
ИСТ	№ докум.	Подп.	Дата		9

Приложение

Перечень документов, на которые даны ссылки в ТУ

ГОСТ 310.2-310.3	цементы. методы испытаний.
ГОСТ 427	линейные измерительные металлические.
ГОСТ 7473	Смеси бетонные. Технические условия.
ГОСТ 7502	Рулетки измерительные металлические.
ГОСТ 8267	Щебень из природного камня для строительных работ
ГОСТ 8268	Гравий для строительных работ. Технические условия.
ГОСТ 8269	Щебень из природного камня, гравий и щебень из гранита для строительных работ. методы испытаний.
ГОСТ 8735	Песок для строительных работ. Методы испытаний.
ГОСТ 8736	Песок для строительных работ. Технические условия.
ГОСТ 10060	Бетоны. Методы определения морозостойкости.
ГОСТ 10178	Портландцемент и пуццоланцемент. Технические условия.
ГОСТ 10180	Бетоны. Методы определения прочности на сжатие и растяжение.
ГОСТ 10260	Щебень из гравия для строительных работ. Технические условия.
ГОСТ 10268	Бетон тяжелый. Технические требования к заполнителю.
ГОСТ 12730.1	Бетоны. Методы определения плотности.
ГОСТ 13015.0	Конструкции и изделия бетонные и железобетонные сборные. Общие технические требования.
ГОСТ 13015.1	Конструкции и изделия бетонные и железобетонные сборные. правила приемки.

					ТУ 102-737-95	Лист
стр/лист	№ докум.	подп.	дата			10

ГОСТ 13015.4

Конструкции изделия бетонные и железобетонные сборные. Правила транспортирования и хранения.

ГОСТ 13837

Динамометры общего назначения. Технические условия.

ГОСТ 18105

Бетоны. Правила контроля прочности.

ГОСТ 23009

Конструкции и изделия бетонные и железобетонные. Условные обозначения (марки).

ГОСТ 24211

Добавки для бетонов. Классификация.

ГОСТ 26633

Бетон тяжелый. Технические условия.

СНиП 2.05.06-85

Магистральные трубопроводы. Нормы проектирования.

СНиП 2.03.11-85

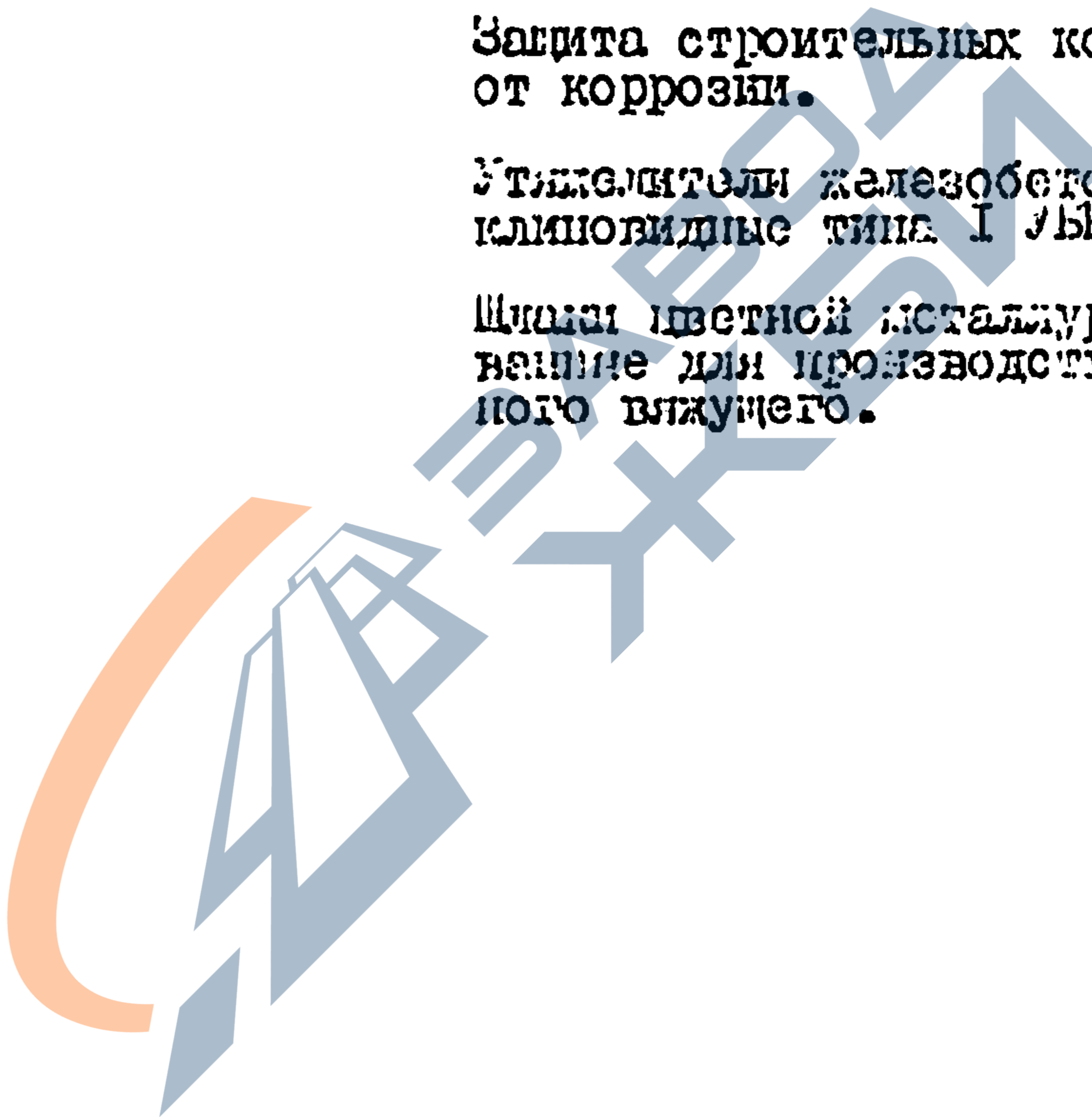
Защита строительных конструкций от коррозии.

ТУ 102-421

Уплотнители железобетонные болотные клиновидные типа I УБК1.

ТУ 67-648

Шлаки цветной металлургии гранулированные для производства высокощелочного вяжущего.



				ТУ 102-737-95	Лш :
Изд. лист	№ докум.	Подп.	Дата		

Инв. № подл.	Подпись и дата	Взам. Инв. №	Инв. № дубл.	Подпись и дата

ОКП 585321

СОГЛАСОВАНО

Главный инженер

ОАО «ВНИИПК Спецстройконструкция»

ОАО
ВНИИПК
СПЕЦСТРОЙ-
КОНСТРУКЦИЯ

В.В.Сысоев

1998 г.

УТВЕРЖДАЮ

Зам.генерального директора

ОАО ВНИИСТ

Д.Красулин

Д.Красулин

1998 г.

ИЗМЕНЕНИЕ N 1
УТЯЖЕЛИТЕЛИ БЕТОННЫЕ БОЛОТНЫЕ КЛИНОВИДНЫЕ
ДЛЯ ТРУБ d 426, d 325, d 219 (ЗУБКм)

ТЕХНИЧЕСКИЕ УСЛОВИЯ
ТУ 102-737-95

СОГЛАСОВАНО

Главный конструктор

проекта ОАО «ВНИИПК Спецстройконструкция»

Н.Х.Гольцов

Н.Х.Гольцов

22.01.98

РАЗРАБОТАНО

Зав.отделом ВНИИСТ

Х.К.Мухаметдинов

Х.К.Мухаметдинов

Зав.лабораторией спецбетонов
и бетонных покрытий

ОКТ ВНИИСТ

В.Х.Прохоров

В.Х.Прохоров

~~ГОССТАНДАРТ РОССИИ~~

ВНИИСТАНДАРТ

ЗАРЕГИСТРИРОВАН 04.02.98

ВНЕСЕН В РЕЕСТР

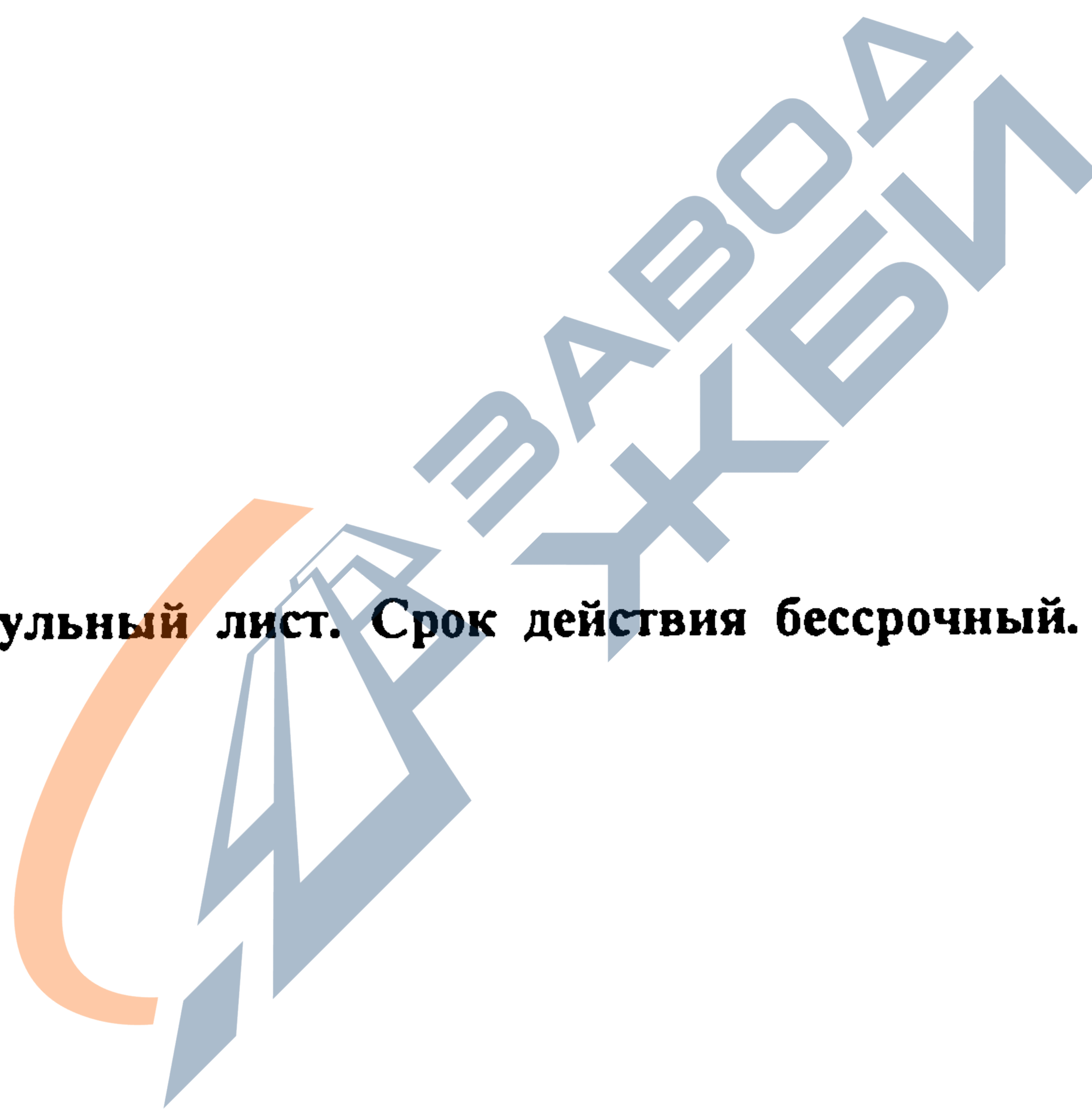
ЗА № 200/00 9584/01

1988 г.

	Извещение		Обозначение								
	1		ТУ 102-737-95			Внесенные изменения			Прочие		
	Дата выпуска	-	Срок изм.	-		Срок действия			Указание о внедрении		
Указание о заделе	На заделе не отражается										
Изм.	Содержание изменения										
	Титульный лист: Продлить срок действия ТУ 102-737-95 с 1.02-1998 г. по 31.12.-2000 г.										
	Для балластировки магистральных и промысловых нефте-газопроводов.										
Составил	Проверил	т. контр.	н. контр.	Утвердил							
											Приложение

АО «ВНИИСТ» Центр специальных материалов и конструкций трубопроводов (ЦСМК)	ИЗВЕЩЕНИЕ	ОБОЗНАЧЕНИЕ ТУ 102 – 737 - 95		
	Дата выпуска 09.08.2001 г.	Срок изм. бессрочный	Лист 2	Листов 2
ПРИЧИНА	Требования заказчика			
УКАЗАНИЕ О ЗАДЕЛЕ	Задела нет			
УКАЗАНИЕ О ВНЕДРЕНИИ				
ПРИМЕНЯЕМОСТЬ				
РАЗОСЛАТЬ	По запросу			
ПРИЛОЖЕНИЕ				
ИЗМ.	СОДЕРЖАНИЕ ИЗМЕНЕНИЯ			
2				

Титульный лист. Срок действия бессрочный.



СОСТАВИЛ	Мухаметдинов		Н. КОНТР.			
УТВЕРДИЛ	Сабиров		ПР. ЗАК.			
ИЗМЕНЕНИЕ ВНЕС АО «ВНИИСТ» (ЦСМК)						