

ТИПОВЫЕ КОНСТРУКЦИИ, ИЗДЕЛИЯ И УЗЛЫ ЗДАНИЙ И СООРУЖЕНИЙ

СЕРИЯ 1.232.1-7

СБОРНЫЕ ЛЕГКОБЕТОННЫЕ ПАНЕЛИ
НАРУЖНЫХ СТЕН ТРЕХСЛОЙНЫЕ НА ЖЕСТКИХ СВЯЗЯХ
ДЛЯ ОБЩЕСТВЕННЫХ МНОГОЭТАЖНЫХ КАРКАСНЫХ ЗДАНИЙ

ВЫПУСК 1-1

ПАНЕЛИ ТРЕХСЛОЙНЫЕ ИЗ ЛЕГКОГО БЕТОНА
НА ЖЕСТКИХ СВЯЗЯХ С ЭФФЕКТИВНЫМ УТЕПЛИТЕЛЕМ.

РАБОЧИЕ ЧЕРТЕЖИ

ЧАСТЬ 1

СТР. 1 - 149

ТИПОВЫЕ КОНСТРУКЦИИ, ИЗДЕЛИЯ И УЗЛЫ ЗДАНИЙ И СООРУЖЕНИЙ

СЕРИЯ 1.232.1 - 7

СБОРНЫЕ ЛЕГКОБЕТОННЫЕ ПАНЕЛИ
НАРУЖНЫХ СТЕН ТРЕХСЛОЙНЫЕ НА ЖЕСТКИХ СВЯЗЯХ
ДЛЯ ОБЩЕСТВЕННЫХ МНОГОЭТАЖНЫХ КАРКАСНЫХ ЗДАНИЙ

ВЫПУСК 1 - 1

ПАНЕЛИ ТРЕХСЛОЙНЫЕ ИЗ ЛЕГКОГО БЕТОНА
НА ЖЕСТКИХ СВЯЗЯХ С ЭФФЕКТИВНЫМ УТЕПЛИТЕЛЕМ.

РАБОЧИЕ ЧЕРТЕЖИ

НИИЖБ Госстроя СССР

ЗАМ ДИРЕКТОРА ИН-ТА *Б. Ю. ГУЦА*

ЗАВ СЕКТОРОМ КОНСТР

ИЗ ЛЕГКИХ БЕТОНОВ *Ю. ЧИНЕНКОВ*

ОТ НАУЧ СОТРУДНИК *А. ЕВДОКИМОВ*

РАЗРАБОТАНЫ

ЦНИИЭП ТОРГОВО-БЫТОВЫХ

ЗДАНИЙ И ТУРИСТСКИХ КОМПЛЕКСОВ

ДИРЕКТОР ИН-ТА *В. ЛЕПСКИЙ*

НАЧ ОТДЕЛА *Б. ВОЛЫНОКИЙ*

ГЛ КОНСТР ОТДЕЛА *С. ШАЦ*

ГЛ ИНЖ ПРОЕКТА *А. ШАНАУРОВА*

КИЕВЗНИИЭП

ЗАМ ДИРЕК ИН-ТА *П. ДМИТРИЕВ*

НАЧ ОТДЕЛА *Д. БОРИСЕНКО*

ГЛ СПЕЦИАЛИСТ *М. МАПАЧЕВСКИЙ*

УТВЕРЖДЕНЫ Госгражданстроем СССР

ПРИКАЗ ОТ 17.07.85 № 209

ВВЕДЕНЫ В ДЕЙСТВИЕ С 01.09.85

ОПЕРАТОР
ТЛП КОРТ
ЭПВЦ
КиевЗНИИЭП

ИНВ № ПОДЛ
ПОДП И ДАТА
ВЗАМ ИНВ №

ОБОЗНАЧЕНИЕ	НАИМЕНОВАНИЕ	СТР.
	СОДЕРЖАНИЕ	
I.232.I-7.I-I TO	ТЕХНИЧЕСКОЕ ОПИСАНИЕ	4
I.232.I-7.I-I 01	ПАНЕЛЬ ПСТ 30.6, ПСТ 30.9, ПСТ 30.12, ПСТ 30.13	11
I.232.I-7.I-I 02	ПАНЕЛЬ ПСТ 30.15, ПСТ 30.18, ПСТ 30.21	15
I.232.I-7.I-I 03	ПАНЕЛЬ ПСТ 60.6, ПСТ 60.9, ПСТ 60.12, ПСТ 60.13	18
I.232.I-7.I-I 04	ПАНЕЛЬ ПСТ 60.15, ПСТ 60.18, ПСТ 60.21	23
I.232.I-7.I-I 05	ПАНЕЛЬ ПСТ 72.9, ПСТ 72.12, ПСТ 72.13	27
I.232.I-7.I-I 06	ПАНЕЛЬ ПСТ 72.15, ПСТ 72.18, ПСТ 72.21	31
I.232.I-7.I-I 07	ПАНЕЛЬ ПСТ 90.12	36
I.232.I-7.I-I 08	ПАНЕЛЬ ПСТ 90.15, ПСТ 90.18, ПСТ 90.21	38
I.232.I-7.I-I 09	ПАНЕЛЬ ПСТ 60.6.В-3.Л-, ПСТ 60.9.В-3.Л-	43
I.232.I-7.I-I 10	ПАНЕЛЬ ИПСТ 27.6.В-2.Л-1., ИПСТ 27.9.В-2.Л-1., ИПСТ 27.12.В-2.Л-1., ИПСТ 27.13.В-2.Л-1.	46
I.232.I-7.I-I 11	ПАНЕЛЬ ИПСТ 27.15.В-2.Л-1., ИПСТ 27.18.В-2.Л-1., ИПСТ 27.21.В-2.Л-1.	50
I.232.I-7.I-I 12	ПАНЕЛЬ ИПСТ 27,5.6.В-2.Л-1., ИПСТ 27,5.9.В-2.Л-1., ИПСТ 27,5.12.В-2.Л-1., ИПСТ 27,5.13.В-2.Л-1.	54
I.232.I-7.I-I 13	ПАНЕЛЬ ИПСТ 27,5.15.В-2.Л-1., ИПСТ 27,5.18.В-2.Л-1., ИПСТ 27,5.21.В-2.Л-1.	58
I.232.I-7.I-I 14	ПАНЕЛЬ ИПСТ 57.6.В-Х.Л-1., ИПСТ 57.9.В-Х.Л-1., ИПСТ 57.12.В-Х.Л-1., ИПСТ 57.13.В-Х.Л-1.	62

I.232.I-7.I-I		
НАЧ ОТД	БОРИСЕНКО	<i>[Signature]</i>
Н.КОНТР	КОВАЛЬЧУК	<i>[Signature]</i>
ГЛ СПЕЦ	МАЛАЧЕВСКИЙ	<i>[Signature]</i>
ПРОВЕРИЛ	ВЕТРОВА	<i>[Signature]</i>
РАЗРАБ	СКАЛА	<i>[Signature]</i>
СОДЕРЖАНИЕ		СТАДИЯ ЛИСТ ЛИСТОВ Р I 3
		ГОСГРАЖДАНСТРОЙ КиевЗНИИЭП

ОПЕРАТОР
ТЛП КОРТ
ЭПВЦ
КиевЗНИИЭП

ИНВ № ПОДЛ
ПОДП И ДАТА
ВЗАМ ИНВ №

ОБОЗНАЧЕНИЕ	НАИМЕНОВАНИЕ	СТР.
I.232.I-7.I-I 15	ПАНЕЛЬ ИПСТ 57.15.В-Х.Л-1., ИПСТ 57.18.В-Х.Л-1., ИПСТ 57.21.В-Х.Л-1.	67
I.232.I-7.I-I 16	ПАНЕЛЬ ИПСТ 57,5.6.В-Х.Л-1., ИПСТ 57,5.9.В-Х.Л-1., ИПСТ 57,5.12.В-Х.Л-1., ИПСТ 57,5.13.В-Х.Л-1.	72
I.232.I-7.I-I 17	ПАНЕЛЬ ИПСТ 57,5.15.В-Х.Л-1., ИПСТ 57,5.18.В-Х.Л-1., ИПСТ 57,5.21.В-Х.Л-1.	77
I.232.I-7.I-I 18	ПАНЕЛЬ ИПСТ 57.6.В-3.Л-1., ИПСТ 57.9.В-3.Л-1.	82
I.232.I-7.I-I 19	ПАНЕЛЬ ИПСТ 57,5.6.В-3.Л-1., ИПСТ 57,5.9.В-3.Л-1.	85
I.232.I-7.I-I 20	ПАНЕЛЬ ИПСТ 27.6.В-2.Л-2., ИПСТ 27.9.В-2.Л-2., ИПСТ 27.12.В-2.Л-2., ИПСТ 27.13.В-2.Л-2.	88
I.232.I-7.I-I 21	ПАНЕЛЬ ИПСТ 27.15.В-2.Л-2., ИПСТ 27.18.В-2.Л-2., ИПСТ 27.21.В-2.Л-2.	92
I.232.I-7.I-I 22	ПАНЕЛЬ ИПСТ 27,5.6.В-2.Л-2., ИПСТ 27,5.9.В-2.Л-2., ИПСТ 27,5.12.В-2.Л-2., ИПСТ 27,5.13.В-2.Л-2.	96
I.232.I-7.I-I 23	ПАНЕЛЬ ИПСТ 27,5.15.В-2.Л-2., ИПСТ 27,5.18.В-2.Л-2., ИПСТ 27,5.21.В-2.Л-2.	100
I.232.I-7.I-I 24	ПАНЕЛЬ ИПСТ 57.6.В-Х.Л-2., ИПСТ 57.9.В-Х.Л-2., ИПСТ 57.12.В-Х.Л-2., ИПСТ 57.13.В-Х.Л-2.	104
I.232.I-7.I-I 25	ПАНЕЛЬ ИПСТ 57.15.В-Х.Л-2., ИПСТ 57.18.В-Х.Л-2., ИПСТ 57.21.В-Х.Л-2.	109
I.232.I-7.I-I 26	ПАНЕЛЬ ИПСТ 57,5.6.В-Х.Л-2., ИПСТ 57,5.9.В-Х.Л-2.,	

I.232.I-7.I-I		ЛИСТ 2
---------------	--	-----------

ЭПВЦ
КиевЗНИИЭП
ОПЕРАТОР
ТЛП КОРТ

ОБОЗНАЧЕНИЕ	НАИМЕНОВАНИЕ	СТР.
I.232.I-7.I-I 27	ИПСТ 57,5.12.В-Х.Л-2.,	114
	ИПСТ 57,5.13.В-Х.Л-2.	
I.232.I-7.I-I 28	ПАНЕЛЬ ИПСТ 57,5.15.В-Х.Л-2.,	119
	ИПСТ 57,5.18.В-Х.Л-2.,	
I.232.I-7.I-I 29	ИПСТ 57,5.21.В-Х.Л-2.	124
	ПАНЕЛЬ ИПСТ 57.6.В-3.Л-2.,	
I.232.I-7.I-I 30	ИПСТ 57.9.В-3.Л-2.	127
	ПАНЕЛЬ ИПСТ 57,5.6.В-3.Л-2.,	
I.232.I-7.I-I 31	ИПСТ 57,5.9.В-3.Л-2.	130
	ПАНЕЛЬ 2ПСТ 3.12, 2ПСТ 3.15,	
I.232.I-7.I-I 32	2ПСТ 3.18, 2ПСТ 3.21	134
	ПАНЕЛЬ 2ПСТ 6.12, 2ПСТ 6.15,	
I.232.I-7.I-I 33	2ПСТ 6.18, 2ПСТ 6.21	138
	ПАНЕЛЬ 2ПСТ 12.12, 2ПСТ 12.15,	
I.232.I-7.I-I 34	2ПСТ 12.18, 2ПСТ 12.21	142
	ПАНЕЛЬ 4ПСТ 60.Н.В-Л-1.	
I.232.I-7.I-I 35	ПАНЕЛЬ 4ПСТ 65.Н.В-Л-1.	146
	ПАНЕЛЬ 4ПСТ 60.Н.В-Л-2.	
I.232.I-7.I-I 36	ПАНЕЛЬ 4ПСТ 65.Н.В-Л-2.	150
	ПАНЕЛЬ 3ПСТ 41.Н.25	
I.232.I-7.I-I 37	ПАНЕЛЬ 3ПСТ 46.Н.30	154
	ПАНЕЛЬ 3ПСТ 51.Н.35	
I.232.I-7.I-I 38	ПАНЕЛЬ 3ПСТ 46.Н.25	158
	ПАНЕЛЬ 3ПСТ 51.Н.30	
I.232.I-7.I-I 39	ПАНЕЛЬ 3ПСТ 56.Н.35	160
	УЗЛЫ	
I.232.I-7.I-I 40	ВЕДОМОСТЬ РАСХОДА СТАЛИ НА ЭЛЕМЕНТ	162
I.232.I-7.I-I 41		164
I.232.I-7.I-I 42		166
I.232.I-7.I-I Д1		168
I.232.I-7.I-I РС		170
		174

Н - ВЫСОТА ПАНЕЛИ
 В - ТОЛЩИНА ПАНЕЛИ
 X - ИНДЕКС НЕСУЩЕЙ СПОСОБНОСТИ

I.232.I-7.I-I	ЛИСТ
	3

ЭПВЦ
КиевЗНИИЭП
ОПЕРАТОР
ТЛП КОРТ

ЭПВЦ
КиевЗНИИЭП
ОПЕРАТОР
ТЛП КОРТ

1. ОБЩИЕ ДАННЫЕ

Выпуск I-I "Панели трехслойные из легкого бетона на жестких связях с эффективным утеплителем. Рабочие чертежи" входит в состав серии I.232.I-7 "Сборные легкобетонные панели наружных стен трехслойные на жестких связях для общественных многоэтажных каркасных зданий".

Выпуск содержит: техническое описание, спецификации и сборочные чертежи панелей, узлы, ведомость расхода стали на панели.

Настоящий выпуск следует рассматривать совместно с выпуском I-2 "Панели трехслойные из легкого бетона на жестких связях с эффективным утеплителем. Арматурные и закладные изделия. Рабочие чертежи".

Панели запроектированы в соответствии с требованиями СНиП II-2I-75 "Бетонные и железобетонные конструкции. Нормы проектирования", постановления Госстроя СССР от II марта 1981г. № 34 "О повышении расчетных сопротивлений металлопроката, используемого при изготовлении строительных конструкций", ГОСТ II024-84 "Панели стеновые наружные бетонные и железобетонные для жилых и общественных зданий. Общие технические условия".

Общие указания по применению и расчету панелей приведены в выпуске 0-0 "Состав серии. Общие указания по применению изделий. Номенклатура изделий. Рабочие чертежи".

2. КОНСТРУКЦИЯ И ИЗГОТОВЛЕНИЕ ПАНЕЛЕЙ

2.1. Панель представляет собой конструкцию сплошного сечения, имеющую три основных слоя: наружный и внутренний армированные бетонные слои и теплоизоляционный слой, расположенный между ними. Соединение наружного и внутреннего слоев выполняется жесткими связями в виде армированных бетонных ребер.

2.1.1. Панели, запроектированные в данном выпуске, имеют наружный и внутренний железобетонные слои толщиной 80 и 100 мм соответственно, а также железобетонные ребра толщиной 45-80 мм. Материал панелей - легкий бетон на пористых заполнителях марки по прочности на сжатие М150, марки по морозостойкости Мрз25, марки по средней плотности (объемной массе) ПЛ1600.

Теплоизоляционный слой принят в виде плит из минеральной ваты на синтетическом связующем марки М175 по ГОСТ 9573-82 со средней плотностью 175 кг/м³.

2.1.2. В серии предусмотрено изготовление панелей из легких бетонов марки по средней плотности ПЛ200-ПЛ400, и утеплителя в виде пенопласта марки М40. Указания по применению этих материалов приведены в выпусках 0-0 и 0-1 данной серии.

2.1.3. Панели запроектированы с наружным защитно-декоративным слоем толщиной 15мм и внутренним отделочным слоем толщиной 15мм, выполненными из цементного раствора М100 со средней плотностью 1800 кг/м³. Толщина наружного и внутреннего железобетонных слоев показана на рабочих чертежах с учетом наружного защитно-декоративного и внутреннего отделочного слоев соответственно.

2.1.4. Номинальная отпускная масса панелей, указанная в рабочих чертежах, определена согласно ГОСТ II024-84 при проектной средней плотности бетона и раствора слоев в высушенном до постоянной массы состоянии, увеличенной на 100 кг/м³, с учетом арматурных изделий.

2.1.5. Армирование наружного и внутреннего слоев панели запроектировано в виде плоских и гнутых арматурных сеток. Армирование ребер - в виде плоских каркасов. В качестве рабочей арматуры принята стержневая арматура класса А-III и арматурная проволока класса Вр-I. В качестве конструктивной арматуры - арматурная проволока класса Вр-I.

ЭПВЦ
КиевЗНИИЭП

ИНВ. № ПОДЛ. ПОДП. И ДАТА. ВЗАМ. ИНВ. №

ЭПВЦ
КиевЗНИИЭП

ИНВ. № ПОДЛ. ПОДП. И ДАТА. ВЗАМ. ИНВ. №

I.232.I-7.I-I TO

ТЕХНИЧЕСКОЕ ОПИСАНИЕ

СТАДИЯ ЛИСТ ЛИСТОВ
Р 1 13
ГОСГРАЖДАНСТРОЙ
КиевЗНИИЭП

I.232.I-7.I-I TO

ЛИСТ
2

20667-01 5

ФОРМАТ А 4

2.2. Панели следует изготавливать в соответствии с требованиями ГОСТ 11024-84 по рабочим чертежам в стальных формах, удовлетворяющих требованиям ГОСТ 12505-67*.

2.2.1. Панели должны удовлетворять требованиям ГОСТ 13015.0-83 по прочности, жесткости, трещиностойкости, морозостойкости, теплопроводности и отпускной влажности легкого бетона и теплоизоляционного слоя, средней плотности бетона. Качество материалов, применяемых для изготовления панели, должно соответствовать требованиям ГОСТ 11024-84, ГОСТ 25820-83, ГОСТ 9573-82.

2.2.2. Панели следует изготавливать наружной стороной вниз.

2.2.3. Армирование панелей предусмотрено сварными сетками и каркасами, устанавливаемыми и соединяемыми в форме при закрытых бортах, при этом верхняя сетка устанавливается после укладки утеплителя.

В случае обеспечения жесткости при транспортировании разрешается армирование панелей осуществлять пространственными каркасами.

Фиксацию арматурных изделий в проектном положении в форме следует обеспечивать при помощи пластмассовых или цементных фиксаторов. Защитный слой бетона должен быть не менее 20 мм.

2.2.4. Установку строповочных петель следует производить в соответствии с узлами 3 и 19 (см. 1.232.1-7.1-1 Д1, лист 1), при этом петли должны привязываться к сеткам, а их края надо развернуть и подсунуть за сетку.

2.2.5. Теплоизоляционные плиты следует располагать плотно друг к другу в один или несколько слоев со смещением швов в смежных слоях на величину не менее их толщины. Зазоры между торцами плит должны быть защищены от затекания бетонной смеси водонепроницаемыми материалами на величину не менее 100 мм в обе стороны от шва. Теплоизоляционные плиты перед укладкой следует обернуть в водонепроницаемый материал (полиэтиленовая пленка, рубероид и т.п.).

2.2.6. Термообработку панелей следует производить по режимам, предусмотренным в действующих нормативных документах при температуре не выше 70°C.

2.2.7. Значение нормируемой отпускной прочности бетона и раствора должно быть не менее 70% от марки по прочности на сжатие.

2.2.8. Распалубку панелей следует производить с применением кантователя, обеспечивающего угол подъема изделия не менее 70° к горизонту.

2.2.9. Для подъема панелей предусмотрены строповочные петли. Подъем панелей длиной 9м следует производить за 4 петли, при этом должны быть применены приспособления, обеспечивающие равномерное распределение усилий на все петли (самобалансирующиеся траверсы).

2.2.10. Отклонение фактической массы панелей при отпуске их потребителю от номинальной отпускной массы, указанной в рабочих чертежах не должно превышать ±1%.

2.3. Панели должны иметь заводскую готовность, соответствующую требованиям ГОСТ 11024-84 и ГОСТ 13015.0-83.

2.4. Контроль качества при изготовлении панелей следует производить в соответствии с требованиями ГОСТ 11024-84.

2.5. Установка закладных изделий в панелях производится согласно конкретному проекту в соответствии с указаниями выпусков 0-0, 0-1 настоящей серии.

2.6. Приемку панелей ОТК завода-изготовителя следует производить партиями в соответствии с требованиями ГОСТ 11024-84, ГОСТ 13015.0-83, ГОСТ 8829-84.

2.7. Маркировку панелей следует выполнять в соответствии с требованиями ГОСТ 11024-84 и ГОСТ 13015.0-83.

ЭЛВИ
КиевЗНИИЭГ
ОПЕРАТОР
ТЛП КОРТ

ИНВ. № ПОДЛ
ПОДП. И ДАТА
ВЗАМ. ИНВ. №

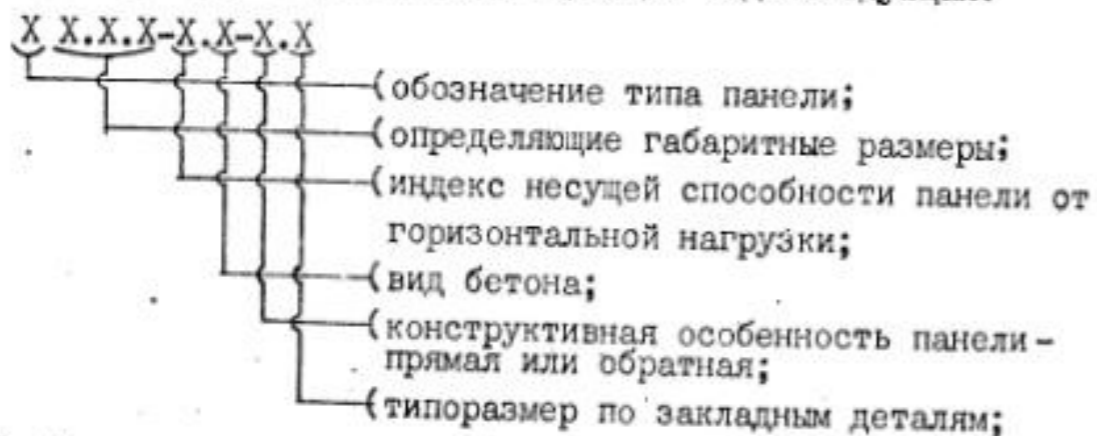
I.232.1-7.1-1 Т0
ЛИСТ 3

I.232.1-7.1-1 Т0
20667-01/6
ЛИСТ 4

3. МАРКИРОВКА ПАНЕЛЕЙ

3.1. Маркировка панелей выполнена в соответствии с требованиями ГОСТ 23009-78 "Конструкции и изделия бетонные и железобетонные сборные. Условные обозначения (марки)". Марка содержит основные характеристики панели и состоит из буквенно-цифровых индексов, образующих три группы обозначений. Группы разделяются между собой дефисом.

Структура марки панелей в общем виде следующая:



3.2 Первая группа содержит обозначение типа панели и её номинальные габаритные размеры. Для обозначения типа панелей использованы следующие буквенно-цифровые индексы:

- ПСТ - панель рядовая;
- 1ПСТ - панель рядовая для внутренних углов зданий;
- 2ПСТ - панель простеночная;
- 3ПСТ - панель угловая для наружных углов зданий;
- 4ПСТ - панель угловая для внутренних углов зданий;

Номинальные габаритные размеры, обозначающие соответственно длину, высоту и толщину даны для панелей ПСТ, 1ПСТ, 2ПСТ в дециметрах (округлённо до 0,1), а для панелей 3ПСТ и 4ПСТ в сантиметрах.

3.3 Во вторую группу обозначений входят индекс несущей способности и вид бетона.

Для обозначения несущей способности панели применены цифровые индексы, соответствующие следующей нормативной ветровой нагрузке на 1 м^2 поверхности панели:

- 1 - 150 кгс/м^2 (1500 Па);
- 2 - 250 кгс/м^2 (2500 Па);
- 3 - 250 кгс/м^2 (2500 Па) для подкарнизных панелей.

I.232.I-7.I-I TO

ЛИСТ

5

Индексы несущей способности присваиваются только панелям типа ПСТ и 1ПСТ. Панели типа 2ПСТ, 3ПСТ и 4ПСТ могут применяться при ветровых нагрузках до 250 кгс/м^2 (2500 Па).

Вид бетона имеет следующее обозначение:

Л - лёгкий бетон на пористых заполнителях;

3.4. Третья группа содержит характеристику конструктивных особенностей панели и может состоять из одной или двух цифровых подгрупп. В панелях типа ПСТ, 2ПСТ и 3ПСТ присутствует только одна группа, означающая типоразмер по закладным изделиям. В панелях типа 1ПСТ и 4ПСТ могут быть две подгруппы. Первая подгруппа обозначает особенность конфигурации панели и принимает следующие значения:

- 1 - панель прямая;
- 2 - панель обратная;

Вторая подгруппа обозначает типоразмер по закладным изделиям.

3.5. Примеры маркировки панелей:

1ПСТ 57.9.2,5-2.Л-1.5 - панель рядовая для внутренних углов здания длиной 5700мм, высотой 885мм, толщиной 250мм, допускающая нормативную нагрузку до 2500 Па , из лёгкого бетона на пористых заполнителях, прямая, с 5 типоразмером по закладным изделиям;

ПСТ 72.18.3,0-1.Л-12 - панель рядовая длиной 7180мм, высотой 1785мм, толщиной 300мм, допускающая нормативную ветровую нагрузку до 1500 Па , из лёгкого бетона на пористых заполнителях, с 12 типоразмером по закладным изделиям.

I.232.I-7.I-I TO

ЛИСТ

6

4. ИСПЫТАНИЕ ПАНЕЛЕЙ

4.1. Контрольные испытания и оценку качества панелей по показателям прочности, жёсткости и трещиностойкости следует проводить в соответствии с требованиями ГОСТ 8829-84, ГОСТ 11024-84 нагружением конструкции до контролируемого предельного состояния путём силового воздействия. Партия изделий признаётся годной, если результаты испытаний отобранных панелей удовлетворяют всем требованиям по прочности, жёсткости и трещиностойкости.

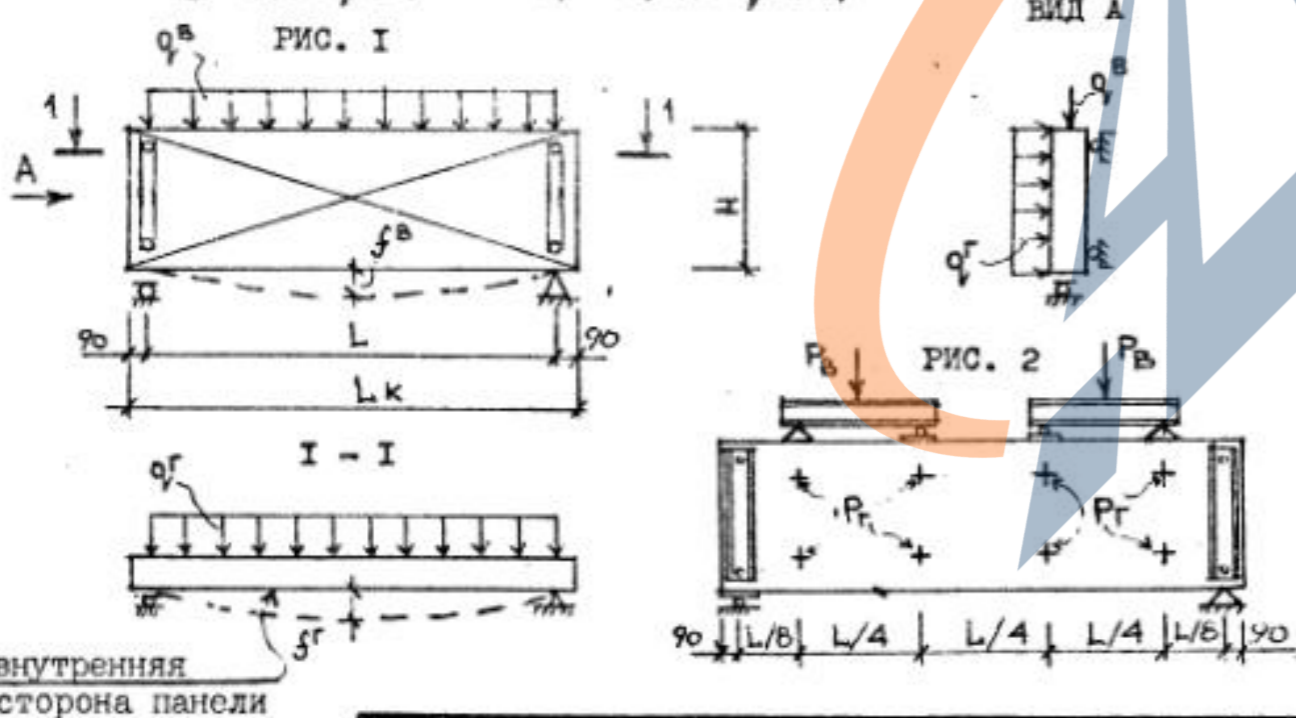
4.2. Величина коэффициента "С" для определения значений контрольных нагрузок при оценке прочности, в зависимости от возможного характера разрушения, принята согласно ГОСТ 8829-84 и письма Госстроя СССР от 12 февраля 1982г. № 17-Д "Об оценке прочности изгибаемых железобетонных элементов при испытаниях их в соответствии с ГОСТ 8829-77".

4.3. Контролируемая ширина раскрытия трещин равна 0,25мм.

4.4. Панели следует испытывать на одновременное действие вертикальной и горизонтальной нагрузок и опирать на шарнирные опоры, обеспечивающие свободное перемещение конструкции вдоль её осей.

На рис.1 приведена принципиальная схема опирания и загрузки панелей при испытаниях. Конкретная схема установки, на которой рекомендуется проводить испытания, дана на рис.2. Величину сосредоточенных сил на рис.2, эквивалентных равномерно распределённой нагрузке на рис.1 следует определять по формулам:

$$P_B = 0,5 \times q^B \times L; \quad P_T = 0,125 \times q^T \times L \times H;$$



4.5. Значения контрольных горизонтальных нагрузок q^T и вертикальных нагрузок q^B (с вычетом собственного веса) при оценке прочности, жёсткости и трещиностойкости для рядовых панелей типа ПСТ приведены в таблицах 1 и 2.

Таблица 1
Контрольные нагрузки при испытаниях панелей по прочности

Габаритные размеры панели, мм			Индекс несущей способн.	Характер разрушения конструкции			
Lk	H	B		текучесть продольной арматуры С=I,25		раздробление бетона сжатой зоны С=I,6	
			q^B , тс/м	q^T , тс/м ²	q^B , тс/м	q^T , тс/м ²	
5980	585	250	2	0,64	1,26	0,88	1,61
5980	585	250	3	1,52	1,26	2,00	1,61
5980	585	300	2	0,68	1,60	0,93	2,04
5980	585	300	3	1,45	1,60	1,92	2,04
5980	585	350	2	0,73	1,94	0,99	2,48
5980	585	350	3	1,39	1,94	1,85	2,48
5980	885	250	2	0,71	0,52	0,98	0,67
5980	885	250	3	1,62	0,52	2,15	0,67
5980	885	300	2	0,75	0,66	1,05	0,84
5980	885	300	3	1,55	0,66	2,07	0,84
5980	885	350	2	0,40	0,79	1,11	1,01
5980	1185	250	1	0,77	0,30	1,09	0,39
5980	1185	250	2	0,77	0,45	1,09	0,58
5980	1185	300	1	0,82	0,37	1,16	0,48
5980	1185	300	2	0,82	0,55	1,16	0,71
5980	1185	350	2	0,87	0,44	1,23	0,56
5980	1285	250	1	0,64	0,28	0,94	0,36
5980	1285	250	2	0,64	0,41	0,94	0,52
5980	1285	300	1	0,69	0,34	1,00	0,44
5980	1285	300	2	0,69	0,50	1,00	0,64
5980	1285	350	2	0,73	0,41	1,06	0,52
5980	1485	250	1	0,82	0,27	1,19	0,34
5980	1485	250	2	0,82	0,40	1,19	0,52
5980	1485	300	1	0,87	0,33	1,26	0,43
5980	1485	300	2	0,87	0,49	1,26	0,63
5980	1485	350	2	0,93	0,40	1,33	0,51
5980	1785	250	1	0,82	0,37	1,20	0,48
5980	1785	250	2	0,82	0,63	1,20	0,81
5980	1785	300	1	0,87	0,26	1,28	0,33
5980	1785	300	2	0,87	0,45	1,28	0,57
5980	1785	350	2	0,93	0,51	1,37	0,66
5980	2085	250	1	0,95	0,34	1,40	0,43
5980	2085	250	2	0,95	0,61	1,40	0,79
5980	2085	300	2	1,02	0,40	1,50	0,51
5980	2085	350	2	1,09	0,46	1,59	0,59

ОПЕРАТОР ТЛП КОРТ
ЭПВЦ КиевЗНИИЭП

ВЗАМ. ИМВ.ИВ
ПОДП. И ДАТА
ИМВ. ПОДП.

Продолжение табл. I

Габаритные размеры панели, мм			Индекс несущей способн.	Характер разрушения конструкции			
				текучесть продольной арматуры С=1,25		раздробление бетона сжатой зоны С=1,6	
Lк	H	B		q ^B , тс/м	q ^Г , тс/м ²	q ^B , тс/м	q ^Г , тс/м ²
7180	885	250	2	0,78	0,56	1,08	0,83
7180	885	300	2	0,84	0,69	1,15	0,89
7180	885	350	2	0,89	0,83	1,23	1,06
7180	1185	250	1	0,84	0,34	1,19	0,44
7180	1185	250	2	0,84	0,49	1,19	0,63
7180	1185	300	2	0,90	0,42	1,26	0,54
7180	1185	350	2	0,96	0,50	1,34	0,64
7180	1285	250	1	0,70	0,31	1,01	0,40
7180	1285	250	2	0,70	0,45	1,01	0,57
7180	1285	300	2	0,75	0,39	1,08	0,49
7180	1285	350	2	0,80	0,47	1,15	0,60
7180	1485	250	1	0,81	0,30	1,19	0,38
7180	1485	250	2	0,81	0,45	1,19	0,57
7180	1485	300	1	0,96	0,23	1,37	0,29
7180	1485	300	2	0,96	0,55	1,37	0,70
7180	1485	350	2	1,02	0,45	1,45	0,57
7180	1785	250	1	0,89	0,26	1,30	0,33
7180	1785	250	2	0,89	0,42	1,30	0,54
7180	1785	300	1	0,95	0,23	1,39	0,29
7180	1785	300	2	0,95	0,51	1,39	0,65
7180	1785	350	1	1,02	0,28	1,48	0,35
7180	1785	350	2	1,02	0,60	1,48	0,77
7180	2085	250	2	1,03	0,40	1,51	0,51
7180	2085	300	1	1,11	0,27	1,61	0,34
7180	2085	300	2	1,11	0,48	1,61	0,62
7180	2085	350	1	1,18	0,23	1,72	0,30
7180	2085	350	2	1,18	0,57	1,72	0,73
8980	1185	250	1	0,76	0,45	1,07	0,57
8980	1185	250	2	0,76	0,59	1,07	0,76
8980	1185	300	2	0,81	0,56	1,14	0,72
8980	1185	350	2	0,86	0,68	1,22	0,87
8980	1485	250	1	0,82	0,30	1,18	0,38
8980	1485	250	2	0,82	0,74	1,18	0,94
8980	1485	300	1	0,87	0,26	1,25	0,33
8980	1485	300	2	0,87	0,51	1,25	0,66
8980	1485	350	1	0,92	0,30	1,32	0,39
8980	1485	350	2	0,92	0,45	1,32	0,57

ЭПВЦ
КиевЗНИИЭП

ОПЕРАТОР
ТЛП КОРТ

I.232.I-7.I-I TO

ЛИСТ

Продолжение табл. I

Габаритные размеры панели, мм			Индекс несущей способн.	Характер разрушения конструкции			
				текучесть продольной арматуры С=1,25		раздробление бетона сжатой зоны С=1,6	
Lк	H	B		q ^B , тс/м	q ^Г , тс/м ²	q ^B , тс/м	q ^Г , тс/м ²
8980	1785	250	1	0,81	0,27	1,20	0,35
8980	1785	250	2	0,81	0,71	1,20	0,91
8980	1785	300	1	0,88	0,23	1,29	0,30
8980	1785	300	2	0,88	0,48	1,29	0,62
8980	1785	350	1	0,93	0,28	1,37	0,36
8980	1785	350	2	0,93	0,40	1,37	0,51
8980	2085	250	1	0,95	0,25	1,40	0,32
8980	2085	250	2	0,95	0,69	1,40	0,89
8980	2085	300	1	1,02	0,31	1,50	0,39
8980	2085	300	2	1,02	0,46	1,50	0,59
8980	2085	350	1	1,09	0,24	1,59	0,31
8980	2085	350	2	1,09	0,55	1,59	0,70

ЭПВЦ
КиевЗНИИЭП

ОПЕРАТОР
ТЛП КОРТ

I.232.I-7.I-I TO

ЛИСТ

10

Таблица 2

Контрольные нагрузки при испытании панелей по жёсткости и трещиностойкости

Габаритные размеры панели, мм			Индекс несущей способн.	q _B тс/м	q _Г тс/м ²	Контрольный прогиб, см	
L _к	H	B				f _B	f _Г
5980	585	250	2	0,43	0,25	1,33	0,22
5980	585	250	3	0,91	0,25	1,37	0,22
5980	585	300	2	0,45	0,25	1,29	0,13
5980	585	300	3	0,87	0,25	1,46	0,13
5980	585	350	2	0,48	0,25	1,27	0,10
5980	585	350	3	0,82	0,25	1,27	0,10
5980	885	250	2	0,44	0,25	0,15	0,24
5980	885	250	3	0,94	0,25	0,77	0,24
5980	885	300	2	0,48	0,25	0,15	0,14
5980	885	300	3	0,90	0,25	0,66	0,14
5980	885	350	2	0,51	0,25	0,15	0,10
5980	1185	250	1	0,47	0,15	0,10	0,14
5980	1185	250	2	0,47	0,25	0,10	0,24
5980	1185	300	1	0,50	0,15	0,10	0,10
5980	1185	300	2	0,50	0,25	0,10	0,14
5980	1185	350	2	0,54	0,25	0,10	0,10
5980	1285	250	1	0,36	0,15	0,10	0,15
5980	1285	250	2	0,36	0,25	0,10	0,24
5980	1285	300	1	0,39	0,15	0,10	0,10
5980	1285	300	2	0,39	0,25	0,10	0,14
5980	1285	350	2	0,42	0,25	0,10	0,10
5980	1485	250	1	0,48	0,15	0,10	0,15
5980	1485	250	2	0,48	0,25	0,10	0,24
5980	1485	300	1	0,51	0,15	0,10	0,10
5980	1485	300	2	0,51	0,25	0,10	0,14
5980	1485	350	2	0,55	0,25	0,10	0,10
5980	1785	250	1	0,45	0,15	0,10	0,14
5980	1785	250	2	0,45	0,25	0,10	0,23
5980	1785	300	1	0,49	0,15	0,10	0,10
5980	1785	300	2	0,49	0,25	0,10	0,14
5980	1785	350	2	0,53	0,25	0,10	0,10
5980	2085	250	1	0,52	0,15	0,10	0,14
5980	2085	250	2	0,52	0,25	0,10	0,23
5980	2085	300	2	0,57	0,25	0,10	0,14
5980	2085	350	2	0,62	0,25	0,10	0,10

Продолжение табл. 2

Габаритные размеры панели, мм			Индекс несущей способн.	q _B тс/м	q _Г тс/м ²	Контрольный прогиб, см	
L _к	H	B				f _B	f _Г
7180	885	250	2	0,50	0,25	1,06	0,49
7180	885	300	2	0,54	0,25	1,05	0,30
7180	885	350	2	0,58	0,25	1,05	0,20
7180	1185	250	1	0,52	0,15	0,17	0,30
7180	1185	250	2	0,52	0,25	0,17	0,49
7180	1185	300	2	0,56	0,25	0,17	0,30
7180	1185	350	2	0,60	0,25	0,18	0,20
7180	1285	250	1	0,41	0,15	0,12	0,30
7180	1285	250	2	0,41	0,25	0,12	0,50
7180	1285	300	2	0,44	0,25	0,13	0,31
7180	1285	350	2	0,47	0,25	0,13	0,20
7180	1485	250	1	0,53	0,15	0,10	0,30
7180	1485	250	2	0,53	0,25	0,10	0,50
7180	1485	300	1	0,58	0,15	0,10	0,19
7180	1485	300	2	0,58	0,25	0,10	0,30
7180	1485	350	2	0,62	0,25	0,10	0,20
7180	1785	250	1	0,50	0,15	0,10	0,30
7180	1785	250	2	0,50	0,25	0,10	0,50
7180	1785	300	1	0,55	0,15	0,10	0,19
7180	1785	300	2	0,55	0,25	0,10	0,30
7180	1785	350	1	0,59	0,15	0,10	0,12
7180	1785	350	2	0,59	0,25	0,10	0,20
7180	2085	250	2	0,59	0,25	0,10	0,50
7180	2085	300	1	0,64	0,15	0,10	0,18
7180	2085	300	2	0,64	0,25	0,10	0,30
7180	2085	350	1	0,69	0,15	0,10	0,12
7180	2085	350	2	0,69	0,25	0,10	0,20
8980	1185	250	1	0,46	0,15	1,21	0,72
8980	1185	250	2	0,46	0,25	0,95	3,39
8980	1185	300	2	0,50	0,25	1,20	1,08
8980	1185	350	2	0,53	0,25	1,21	0,48
8980	1485	250	1	0,48	0,15	0,23	0,74
8980	1485	250	2	0,48	0,25	0,21	2,99
8980	1485	300	1	0,51	0,15	0,24	0,46
8980	1485	300	2	0,51	0,25	0,23	1,14
8980	1485	350	1	0,55	0,15	0,24	0,30
8980	1485	350	2	0,55	0,25	0,24	0,50

ЭПВЦ
КиевЗНИИЭП
ОПЕРАТОР
ТЛП КОРТ

ЭПВЦ
КиевЗНИИЭП
ОПЕРАТОР
ТЛП КОРТ

ВЗАМ №В.№

ВЗАМ №В.№

ПОДП. И ДАТА

ПОДП. И ДАТА

ЛИСТ № ПОДП.

ЛИСТ № ПОДП.

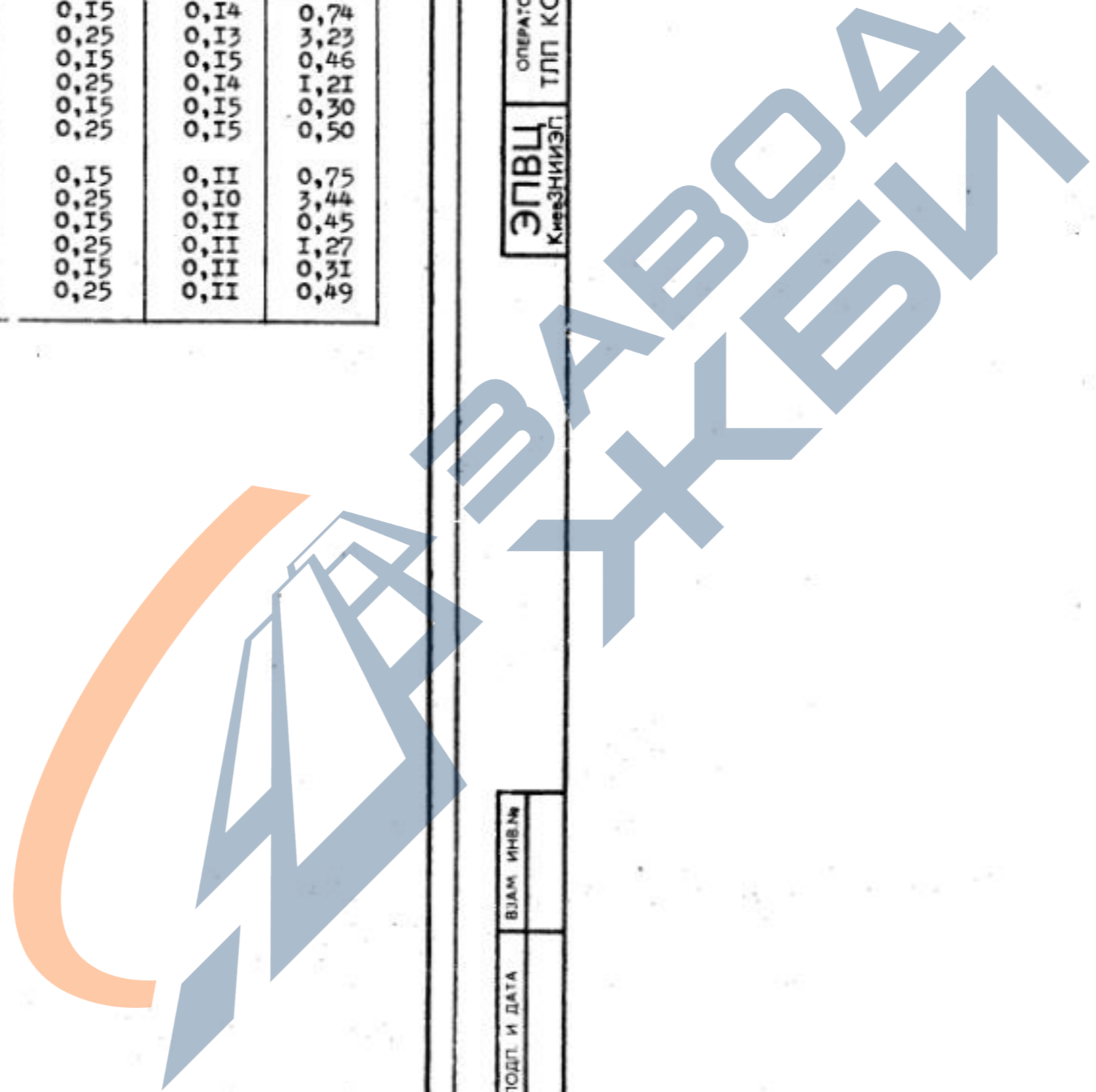
<https://zavodjbi.com/>

Продолжение табл. 2

Габаритные размеры панели, мм			Индекс несущей способн.	q _B тс/м	q _Г тс/м ²	Контрольный прогиб, см	
L _к	H	B				f _B	f _Г
8980	1785	250	I	0,45	0,15	0,14	0,74
8980	1785	250	2	0,45	0,25	0,13	3,23
8980	1785	300	I	0,48	0,15	0,15	0,46
8980	1785	300	2	0,48	0,25	0,14	1,21
8980	1785	350	I	0,53	0,15	0,15	0,30
8980	1785	350	2	0,53	0,25	0,15	0,50
8980	2085	250	I	0,53	0,15	0,11	0,75
8980	2085	250	2	0,53	0,25	0,10	3,44
8980	2085	300	I	0,57	0,15	0,11	0,45
8980	2085	300	2	0,57	0,25	0,11	1,27
8980	2085	350	I	0,62	0,15	0,11	0,31
8980	2085	350	2	0,62	0,25	0,11	0,49

ЭПВЦ
КиевЗНИИЭП
ОПЕРАТОР
ТЛП КОРТ

ЭПВЦ
КиевЗНИИЭП
ОПЕРАТОР
ТЛП КОРТ



И-В № ПОДП
ПОДП И ДАТА
ВЛАН И-В №

И-В № ПОДП
ПОДП И ДАТА
ВЛАН И-В №

I.232.I-7.I-I TO ЛИСТ 13

ЛИСТ

ОПЕРАТОР ТЛП КОРТ	ФОРМАТ	ЗОНА	ПОЗ	ОБОЗНАЧЕНИЕ	НАИМЕНОВАНИЕ	КОП	ПРИМЕЧАНИЕ
СКЛАД					ДОКУМЕНТАЦИЯ		
А3				1.232.1-7.1-1 01СВ	СБОРОЧНЫЙ ЧЕРТЕЖ		
А3				1.232.1-7.1-1 Д1	УЗЛЫ		
А3				1.232.1-7.1-1 РС	ВЕДОМОСТЬ РАСХОДА СТАЛИ НА ЭЛЕМЕНТ		
А4				1.232.1-7.1-1 ТО	ТЕХНИЧЕСКОЕ ОПИСАНИЕ		
				ПЕРЕМЕННЫЕ ДАННЫЕ	ДЛЯ ИСПОЛНЕНИЙ:		
					1.232.1-7.1-1 01 ПСТ 30.6.2,5-2.Л-		
					СБОРОЧНЫЕ ЕДИНИЦЫ		
А4	1			1.232.1-7.1-2 08	СЕТКА С1	2	
А4	2			1.232.1-7.1-2 04	КАРКАС ПЛОСКИЙ	3	
А4	3			1.232.1-7.1-2 06	КР1 КР43	2	
					ДЕТАЛИ		
А3	4			1.232.1-7.1-2 01-01	ПЕТЛЯ СТРОПОВОЧНАЯ СП2	2	
					МАТЕРИАЛЫ		
	5				БЕТОН ЛЕГКИЙ М150	0.29М3	
	6				РАСТВОР ЦЕМЕНТНЫЙ М100	0.05М3	
	7				ПЛИТЫ МИНВАТНЫЕ М175	0.10М3	
					1.232.1-7.1-1 01-01 ПСТ 30.6.3,0-2.Л-		
					СБОРОЧНЫЕ ЕДИНИЦЫ		
А4	1			1.232.1-7.1-2 08	СЕТКА С1	2	
А4	2			1.232.1-7.1-2 04-07	КАРКАС ПЛОСКИЙ	3	
А4	3			1.232.1-7.1-2 06-01	КР8 КР44	2	
					ДЕТАЛИ		
А3	4			1.232.1-7.1-2 02-01	ПЕТЛЯ СТРОПОВОЧНАЯ СП10	2	
					МАТЕРИАЛЫ		
					1.232.1-7.1-1 01		
НАЧ ОТД	БОРИСЕНКО				СТАДИЯ	ЛИСТ	ЛИСТОВ
Н.КОНТР	КОВАЛЬЧУК				Р	І	6
ГЛ.СПЕЦ	МАЦАЧЕВСКИЙ				ГОСГРАЖДАНСТРОИ		
ПРОВЕРИЛ	ЯКИМЧУК				КиевЗНИИЭП		
РАЗРАБ	ЯРЕМЧИШИН				ПАНЕЛЬ ПСТ 30.6, ПСТ 30.9, ПСТ 30.12, ПСТ 30.13		

https://zavodjbi.com

ОПЕРАТОР ТЛП КОРТ	ФОРМАТ	ЗОНА	ПОЗ	ОБОЗНАЧЕНИЕ	НАИМЕНОВАНИЕ	КОП	ПРИМЕЧАНИЕ
СКЛАД							
А3				5	БЕТОН ЛЕГКИЙ М150		0.31М3
				6	РАСТВОР ЦЕМЕНТНЫЙ М100		0.05М3
				7	ПЛИТЫ МИНВАТНЫЕ М175		0.15М3
					1.232.1-7.1-1 01-02 ПСТ 30.6.3,5-2.Л-		
					СБОРОЧНЫЕ ЕДИНИЦЫ		
А4	1			1.232.1-7.1-2 08	СЕТКА С1	2	
А4	2			1.232.1-7.1-2 04-14	КАРКАС ПЛОСКИЙ	3	
А4	3			1.232.1-7.1-2 06-02	КР15 КР45	2	
					ДЕТАЛИ		
А3	4			1.232.1-7.1-2 03-01	ПЕТЛЯ СТРОПОВОЧНАЯ СП18	2	
					МАТЕРИАЛЫ		
	5				БЕТОН ЛЕГКИЙ М150	0.33М3	
	6				РАСТВОР ЦЕМЕНТНЫЙ М100	0.05М3	
	7				ПЛИТЫ МИНВАТНЫЕ М175	0.23М3	
					1.232.1-7.1-1 01-03 ПСТ 30.9.2,5-2.Л-		
					СБОРОЧНЫЕ ЕДИНИЦЫ		
А4	1			1.232.1-7.1-2 08-01	СЕТКА С2	2	
А4	2			1.232.1-7.1-2 04-01	КАРКАС ПЛОСКИЙ	3	
А4	3			1.232.1-7.1-2 06	КР2 КР43	2	
					ДЕТАЛИ		
А3	4			1.232.1-7.1-2 01-01	ПЕТЛЯ СТРОПОВОЧНАЯ СП2	2	
					МАТЕРИАЛЫ		
	5				БЕТОН ЛЕГКИЙ М150	0.43М3	
	6				РАСТВОР ЦЕМЕНТНЫЙ М100	0.08М3	
	7				ПЛИТЫ МИНВАТНЫЕ М175	0.15М3	
					1.232.1-7.1-1 01-04 ПСТ 30.9.3,0-2.Л-		
					СБОРОЧНЫЕ ЕДИНИЦЫ		
А4	1			1.232.1-7.1-2 08-01	СЕТКА С2	2	
					1.232.1-7.1-1 01		

https://zavodjbi.com

ЭПВЦ Киев ЗНИИЭП	ОПЕРАТОР ТЛП КОРТ	СКАЛА Вскал	ФОРМАТ	ЗОНА	ПОЗ.	ОБОЗНАЧЕНИЕ	НАИМЕНОВАНИЕ	КОП	ПРИМЕЧАНИЕ
			А4	А4	А4				
5 6 7	A4	2	1.232.1-7.1-2 04-08	КАРКАС ПЛОСКИЙ КР9	3				
	A4	3	1.232.1-7.1-2 06-01	КР44	2				
	A3	4	1.232.1-7.1-2 02-01	ДЕТАЛИ ПЕТЛЯ СТРОПОВОЧНАЯ СП10	2				
	A4	1	1.232.1-7.1-2 08-01	МАТЕРИАЛЫ БЕТОН ЛЕГКИЙ М150 РАСТВОР ЦЕМЕНТНЫЙ М100 ПЛИТЫ МИНВАТНЫЕ М175	0.45М3 0.08М3 0.26М3				
	A4	2	1.232.1-7.1-2 04-15	1.232.1-7.1-1 01-05 ПСТ 30.9.3,5-2.Л-					
5 6 7	A4	3	1.232.1-7.1-2 06-02	СВОРОЧНЫЕ ЕДИНИЦЫ СЕТКА С2 КАРКАС ПЛОСКИЙ КР16 КР45	2 3 2				
	A3	4	1.232.1-7.1-2 03-01	ДЕТАЛИ ПЕТЛЯ СТРОПОВОЧНАЯ СП18	2				
	A4	1	1.232.1-7.1-2 08-02	МАТЕРИАЛЫ БЕТОН ЛЕГКИЙ М150 РАСТВОР ЦЕМЕНТНЫЙ М100 ПЛИТЫ МИНВАТНЫЕ М175	0.47М3 0.08М3 0.37М3				
	A4	2	1.232.1-7.1-2 04-02	1.232.1-7.1-1 01-06 ПСТ 30.12.2,5-2.Л-					
	A4	3	1.232.1-7.1-2 06	СВОРОЧНЫЕ ЕДИНИЦЫ СЕТКА С3 КАРКАС ПЛОСКИЙ КР3 КР43	2 3 2				
5	A3	4	1.232.1-7.1-2 01-01	ДЕТАЛИ ПЕТЛЯ СТРОПОВОЧНАЯ СП2	2				
	A4	1	1.232.1-7.1-2 08-02	МАТЕРИАЛЫ БЕТОН ЛЕГКИЙ М150	0.57М3				
	A4	2	1.232.1-7.1-2 04-02						

ЭПВЦ Киев ЗНИИЭП	ОПЕРАТОР ТЛП КОРТ	СКАЛА Вскал	ФОРМАТ	ЗОНА	ПОЗ.	ОБОЗНАЧЕНИЕ	НАИМЕНОВАНИЕ	КОП	ПРИМЕЧАНИЕ
			А4	А4	А4				
5 6 7	A4	1	1.232.1-7.1-2 08-02	РАСТВОР ЦЕМЕНТНЫЙ М100 ПЛИТЫ МИНВАТНЫЕ М175	0.11М3 0.21М3				
	A4	2	1.232.1-7.1-2 04-09	1.232.1-7.1-1 01-07 ПСТ 30.12.3,0-2.Л-					
	A4	3	1.232.1-7.1-2 06-01	СВОРОЧНЫЕ ЕДИНИЦЫ СЕТКА С3 КАРКАС ПЛОСКИЙ КР10 КР44	2 3 2				
	A3	4	1.232.1-7.1-2 02-01	ДЕТАЛИ ПЕТЛЯ СТРОПОВОЧНАЯ СП10	2				
	A4	1	1.232.1-7.1-2 08-02	МАТЕРИАЛЫ БЕТОН ЛЕГКИЙ М150 РАСТВОР ЦЕМЕНТНЫЙ М100 ПЛИТЫ МИНВАТНЫЕ М175	0.59М3 0.11М3 0.36М3				
5 6 7	A4	2	1.232.1-7.1-2 04-16	1.232.1-7.1-1 01-08 ПСТ 30.12.3,5-2.Л-					
	A4	3	1.232.1-7.1-2 06-02	СВОРОЧНЫЕ ЕДИНИЦЫ СЕТКА С3 КАРКАС ПЛОСКИЙ КР17 КР45	2 3 2				
	A3	4	1.232.1-7.1-2 03-02	ДЕТАЛИ ПЕТЛЯ СТРОПОВОЧНАЯ СП19	2				
	A4	1	1.232.1-7.1-2 08-03	МАТЕРИАЛЫ БЕТОН ЛЕГКИЙ М150 РАСТВОР ЦЕМЕНТНЫЙ М100 ПЛИТЫ МИНВАТНЫЕ М175	0.62М3 0.11М3 0.51М3				
	A4	2	1.232.1-7.1-2 06	1.232.1-7.1-1 01-09 ПСТ 30.13.2,5-2.Л-					

ФОРМАТ	ЗОНА	ПОС	ОБОЗНАЧЕНИЕ	НАИМЕНОВАНИЕ	КОЛ	ПРИМЕЧАНИЕ
A4	2		1.232.1-7.1-2 04-03	КАРКАС ПЛОСКИЙ КР4	3	
A4	3		1.232.1-7.1-2 06	КР43	2	
ДЕТАЛИ						
A3	4		1.232.1-7.1-2 01-01	ПЕТЛЯ СТРОПОВОЧНАЯ СП2	2	
МАТЕРИАЛЫ						
	5			БЕТОН ЛЕГКИЙ М150		0.61М3
	6			РАСТВОР ЦЕМЕНТНЫЙ М100		0.11М3
	7			ПЛИТЫ МИНВАТНЫЕ М175		0.23М3
1.232.1-7.1-1 01-10 ПСТ 30.13.3,0-2.Л-						
СВОРОЧНЫЕ ЕДИНИЦЫ						
A4	1		1.232.1-7.1-2 08-03	СЕТКА С4	2	
A4	2		1.232.1-7.1-2 04-10	КАРКАС ПЛОСКИЙ КР11	3	
A4	3		1.232.1-7.1-2 06-01	КР44	2	
ДЕТАЛИ						
A3	4		1.232.1-7.1-2 02-02	ПЕТЛЯ СТРОПОВОЧНАЯ СП11	2	
МАТЕРИАЛЫ						
	5			БЕТОН ЛЕГКИЙ М150		0.64М3
	6			РАСТВОР ЦЕМЕНТНЫЙ М100		0.11М3
	7			ПЛИТЫ МИНВАТНЫЕ М175		0.40М3
1.232.1-7.1-1 01-11 ПСТ 30.13.3,5-2.Л-						
СВОРОЧНЫЕ ЕДИНИЦЫ						
A4	1		1.232.1-7.1-2 08-03	СЕТКА С4	2	
A4	2		1.232.1-7.1-2 04-17	КАРКАС ПЛОСКИЙ КР18	3	
A4	3		1.232.1-7.1-2 06-02	КР45	2	
ДЕТАЛИ						
A3	4		1.232.1-7.1-2 03-02	ПЕТЛЯ СТРОПОВОЧНАЯ СП19	2	
МАТЕРИАЛЫ						
	5			БЕТОН ЛЕГКИЙ М150		0.66М3
1.232.1-7.1-1 01						Лист 5

<https://zavodjbi.com/>

ФОРМАТ	ЗОНА	ПОС	ОБОЗНАЧЕНИЕ	НАИМЕНОВАНИЕ	КОЛ	ПРИМЕЧАНИЕ
	6			РАСТВОР ЦЕМЕНТНЫЙ М100		0.11М3
	7			ПЛИТЫ МИНВАТНЫЕ М175		0.56М3
1.232.1-7.1-1 01						Лист 6

ЭПВЦ
Киев ЗНИИЭП

ОПЕРАТОР
ТЛП КОРТ

СКАЛА
Вектор

ПОДПИСЬ И ДАТА

ВЗАИМНО

Киев ЗНИИЭП

<https://zavodjbi.com/>

ЭПВЦ
Киев ЗНИИЭП

ОПЕРАТОР
ТЛП КОРТ

СКАЛА
1:50

ВИД С ВНУТРЕННЕЙ СТОРОНЫ

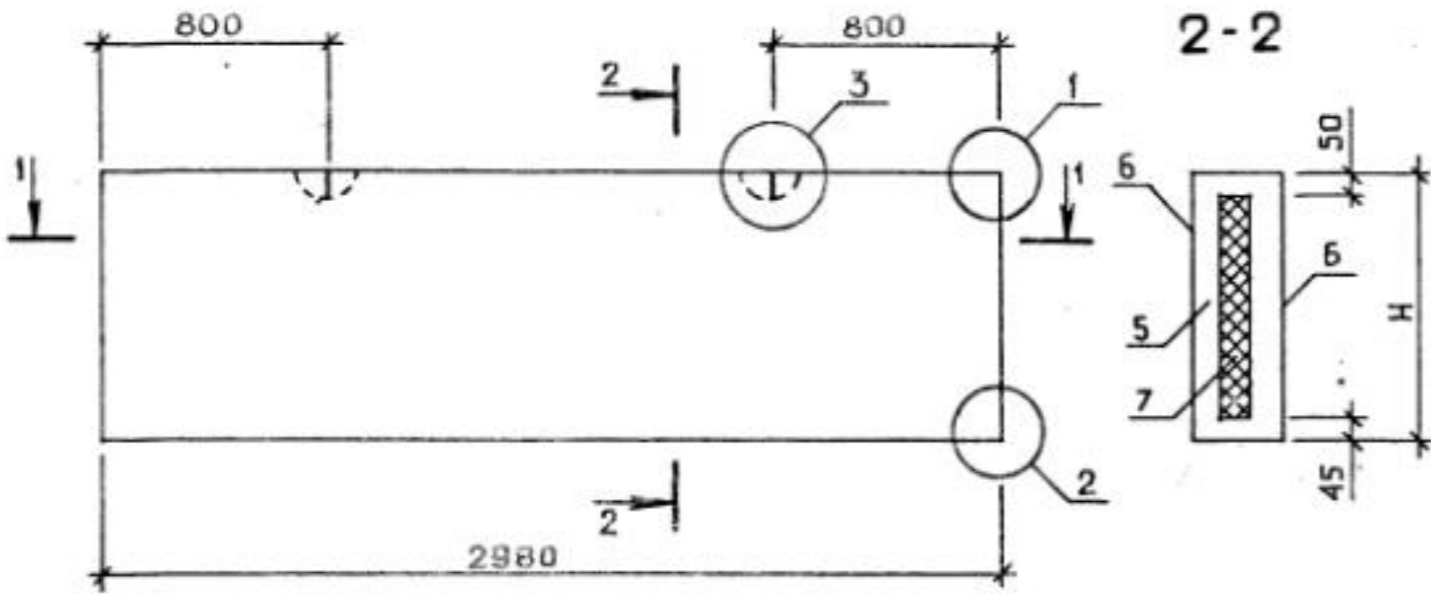
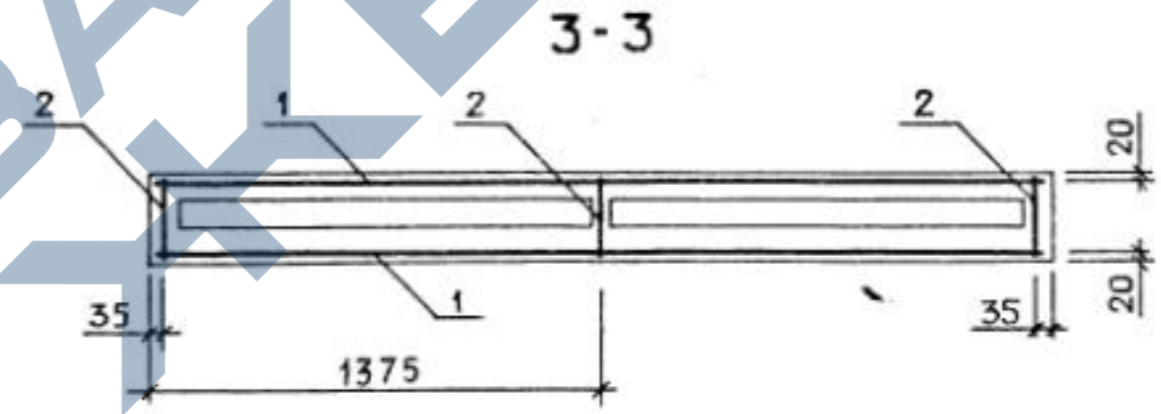
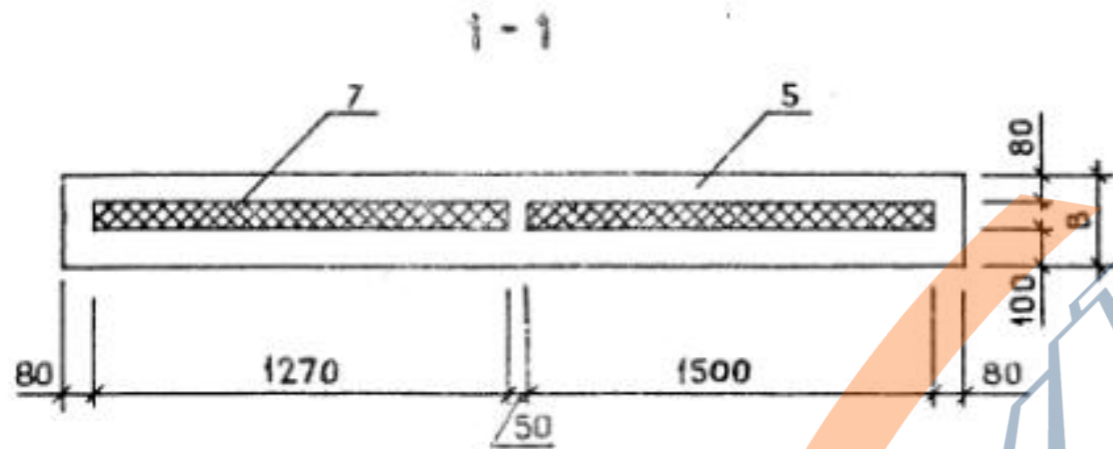
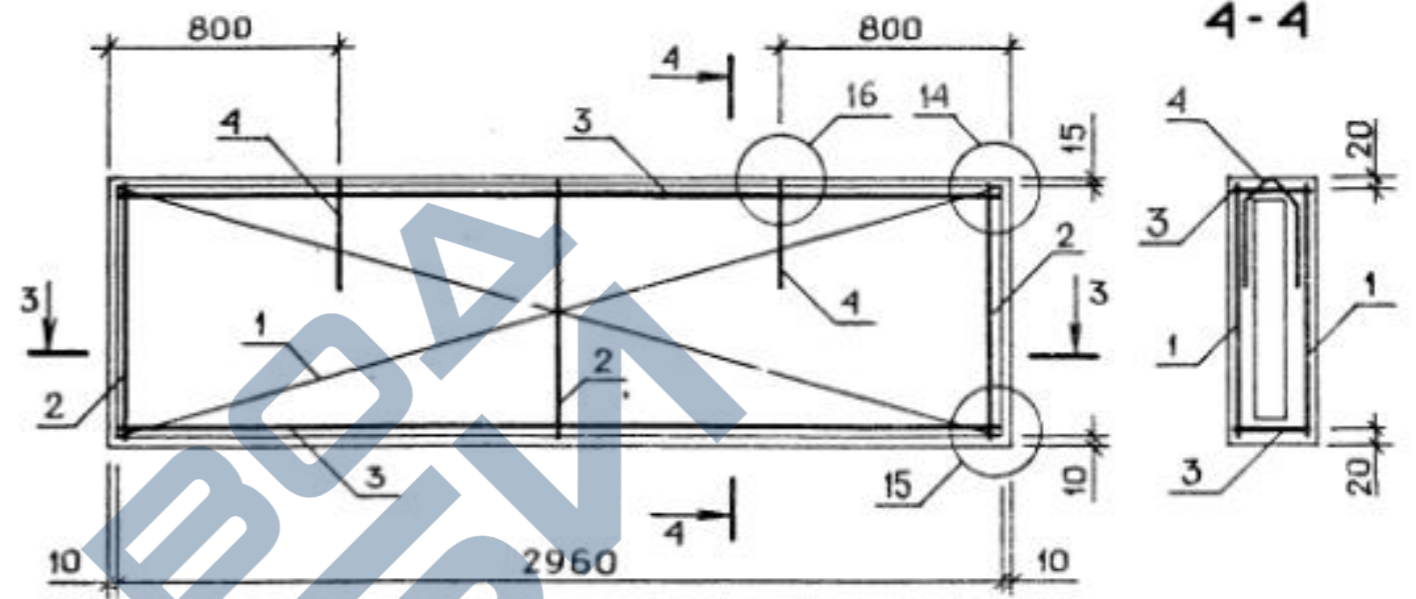


СХЕМА АРМИРОВАНИЯ



ОБОЗНАЧЕНИЕ	МАРКА	Н, ММ	В, ММ	МАССА, Т
I.232.1-7.1-1 01	ПСТ 30.6.2,5-2.Л-	585	250	0.66
-01	ПСТ 30.6.3,0-2.Л-	585	300	0.71
-02	ПСТ 30.6.3,5-2.Л-	585	350	0.75
-03	ПСТ 30.9.2,5-2.Л-	885	250	0.98
-04	ПСТ 30.9.3,0-2.Л-	885	300	1.04
-05	ПСТ 30.9.3,5-2.Л-	885	350	1.10
-06	ПСТ 30.12.2,5-2.Л-	1185	250	1.30
-07	ПСТ 30.12.3,0-2.Л-	1185	300	1.37
-08	ПСТ 30.12.3,5-2.Л-	1185	350	1.45
-09	ПСТ 30.13.2,5-2.Л-	1285	250	1.40
-10	ПСТ 30.13.3,0-2.Л-	1285	300	1.48
-11	ПСТ 30.13.3,5-2.Л-	1285	350	1.56

УЗЛЫ 1, 2, 3 см. 1.232.1-7.1-1 Д1 ЛИСТ 1.
УЗЛЫ 14, 15, 16 см. 1.232.1-7.1-1 Д1 ЛИСТ 3.

1.232.1-7.1-1 01СБ			СТАДИЯ	МАССА	МАСШТАБ
			Р	СМ ТАБЛ	
НАЧОТД. БОРИСЕНКО			ПАНЕЛЬ ПСТ 30.6, ПСТ 30.9, ПСТ 30.12, ПСТ 30.13. СБОРОЧНЫЙ ЧЕРТЕЖ	ЛИСТ	ЛИСТОВ 4
Н.КОНТР. КОВАЛЬЧУК				ГОСГРАЖДАНСТРОЙ	
ГЛ.СПЕЦ. МАЛАЧЕВСКИЙ				КиевЗНИИЭП	
ПРОВЕРИЛ. ЯКИМЧУК					
РАЗРАБ. ЯРЕНЧИШИН					

БОРМАТ	ЗОНА	ПОЗ	ОБОЗНАЧЕНИЕ	НАИМЕНОВАНИЕ	КОП	ПРИМЕЧАНИЕ
ДОКУМЕНТАЦИЯ						
A3			1.232.1-7.1-1 02СВ	СВОРОЧНЫЙ ЧЕРТЕЖ		
A3			1.232.1-7.1-1 Д1	УЗЛЫ		
A3			1.232.1-7.1-1 РС	ВЕДОМОСТЬ РАСХОДА СТАЛИ НА ЭЛЕМЕНТ		
A4			1.232.1-7.1-1 ТО	ТЕХНИЧЕСКОЕ ОПИСАНИЕ		
ПЕРЕМЕННЫЕ ДАННЫЕ						
ДЛЯ ИСПОЛНЕНИЙ:						
1.232.1-7.1-1 02 ПСТ 30.15.2,5-2.Л-						
СВОРОЧНЫЕ ЕДИНИЦЫ						
A4	1		1.232.1-7.1-2 08-04	СЕТКА С5 КАРКАС ПЛОСКИЙ	2	
A4	2		1.232.1-7.1-2 04-04	КР5	3	
A4	3		1.232.1-7.1-2 06	КР43	3	
ДЕТАЛИ						
A3	4		1.232.1-7.1-2 01-02	ПЕТЛЯ СТРОПОВОЧНАЯ СПЗ	2	
МАТЕРИАЛЫ						
	5			БЕТОН ЛЕГКИЙ М150		0.71М3
	6			РАСТВОР ЦЕМЕНТНЫЙ М100		0.13М3
	7			ПЛИТЫ МИНВАТНЫЕ М175		0.26М3
1.232.1-7.1-1 02-01 ПСТ 30.15.3,0-2.Л-						
СВОРОЧНЫЕ ЕДИНИЦЫ						
A4	1		1.232.1-7.1-2 08-04	СЕТКА С5 КАРКАС ПЛОСКИЙ	2	
A4	2		1.232.1-7.1-2 04-11	КР12	3	
A4	3		1.232.1-7.1-2 06-01	КР44	3	
ДЕТАЛИ						
A3	4		1.232.1-7.1-2 02-02	ПЕТЛЯ СТРОПОВОЧНАЯ СП11	2	
МАТЕРИАЛЫ						

1.232.1-7.1-1 02		
НАЧ ОТД	БОРИСЕНКО	<i>[Signature]</i>
И КОНТР	КОВАЛЬЧУК	<i>[Signature]</i>
ГЛ СПЕЦ	МАЦЕНЕВСКИЙ	<i>[Signature]</i>
ПРОВЕРИЛ	ЯКИМЧУК	<i>[Signature]</i>
РАЗРАБ	ЖРЕМЧИШИН	<i>[Signature]</i>
ПАНЕЛЬ ПСТ 30.15, ПСТ 30.18 ПСТ 30.21		СТАДИЯ ПИСТ ПИСТОВ И I 4
ГОСГРАЖДАНСТРОЙ КиевЗНИИЭП		ЛИСТ 2

БОРМАТ	ЗОНА	ПОЗ	ОБОЗНАЧЕНИЕ	НАИМЕНОВАНИЕ	КОП	ПРИМЕЧАНИЕ
ДОКУМЕНТАЦИЯ						
A4			1.232.1-7.1-2 08-04	СЕТКА С5 КАРКАС ПЛОСКИЙ	2	
A4			1.232.1-7.1-2 04-18	КР19	3	
A4			1.232.1-7.1-2 06-02	КР45	3	
ДЕТАЛИ						
A3	4		1.232.1-7.1-2 03-03	ПЕТЛЯ СТРОПОВОЧНАЯ СП20	2	
МАТЕРИАЛЫ						
	5			БЕТОН ЛЕГКИЙ М150		0.78М3
	6			РАСТВОР ЦЕМЕНТНЫЙ М100		0.13М3
	7			ПЛИТЫ МИНВАТНЫЕ М175		0.63М3
1.232.1-7.1-1 02-03 ПСТ 30.18.2,5-2.Л-						
СВОРОЧНЫЕ ЕДИНИЦЫ						
A4	1		1.232.1-7.1-2 08-05	СЕТКА С6 КАРКАС ПЛОСКИЙ	2	
A4	2		1.232.1-7.1-2 04-05	КР6	3	
A4	3		1.232.1-7.1-2 06	КР43	3	
ДЕТАЛИ						
A3	4		1.232.1-7.1-2 01-03	ПЕТЛЯ СТРОПОВОЧНАЯ СП4	2	
МАТЕРИАЛЫ						
	5			БЕТОН ЛЕГКИЙ М150		0.85М3
	6			РАСТВОР ЦЕМЕНТНЫЙ М100		0.16М3
	7			ПЛИТЫ МИНВАТНЫЕ М175		0.32М3
1.232.1-7.1-1 02-04 ПСТ 30.18.3,0-2.Л-						
СВОРОЧНЫЕ ЕДИНИЦЫ						
A4	1		1.232.1-7.1-2 08-05	СЕТКА С6	2	
1.232.1-7.1-1 02						

СКА.1.А
ОПЕРАТОР
ЭПВЦ
КиевЗНИИЭП

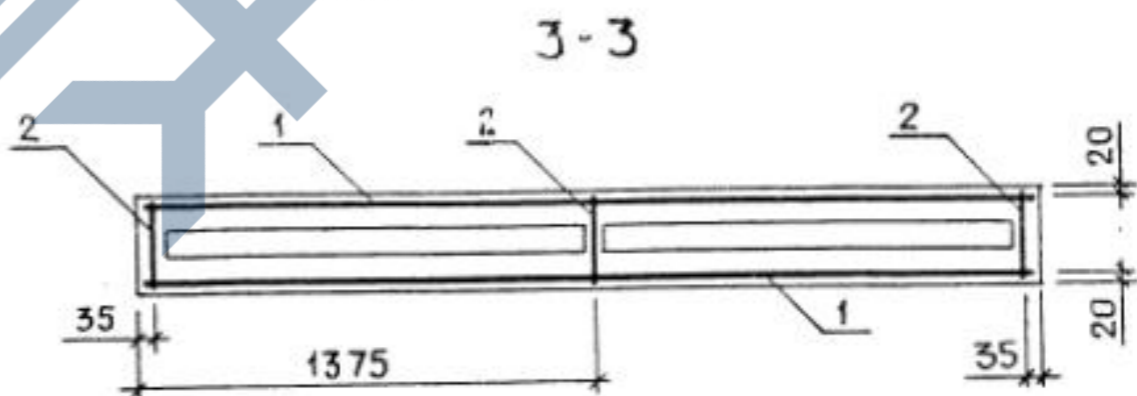
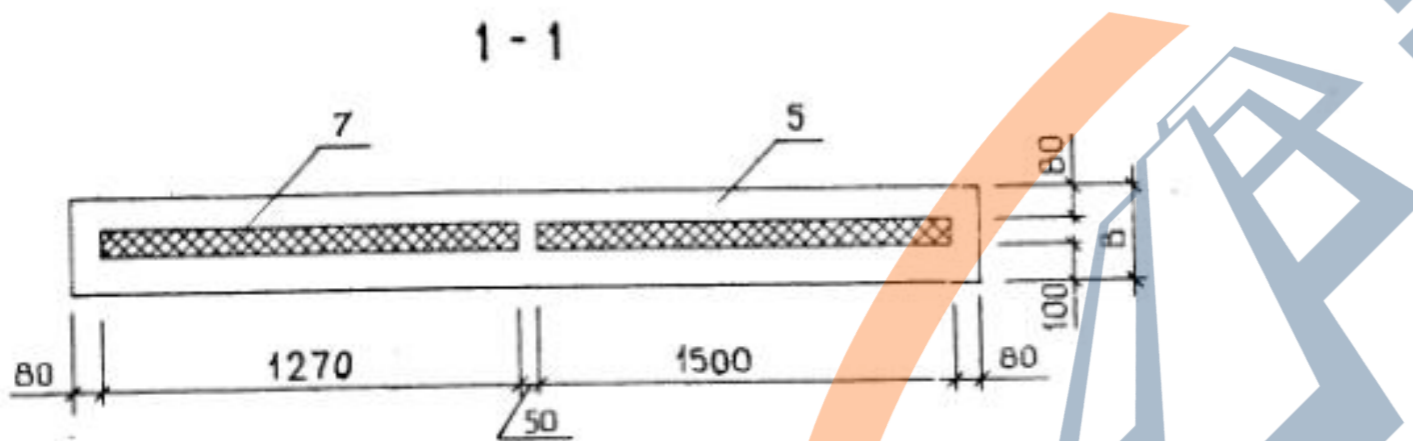
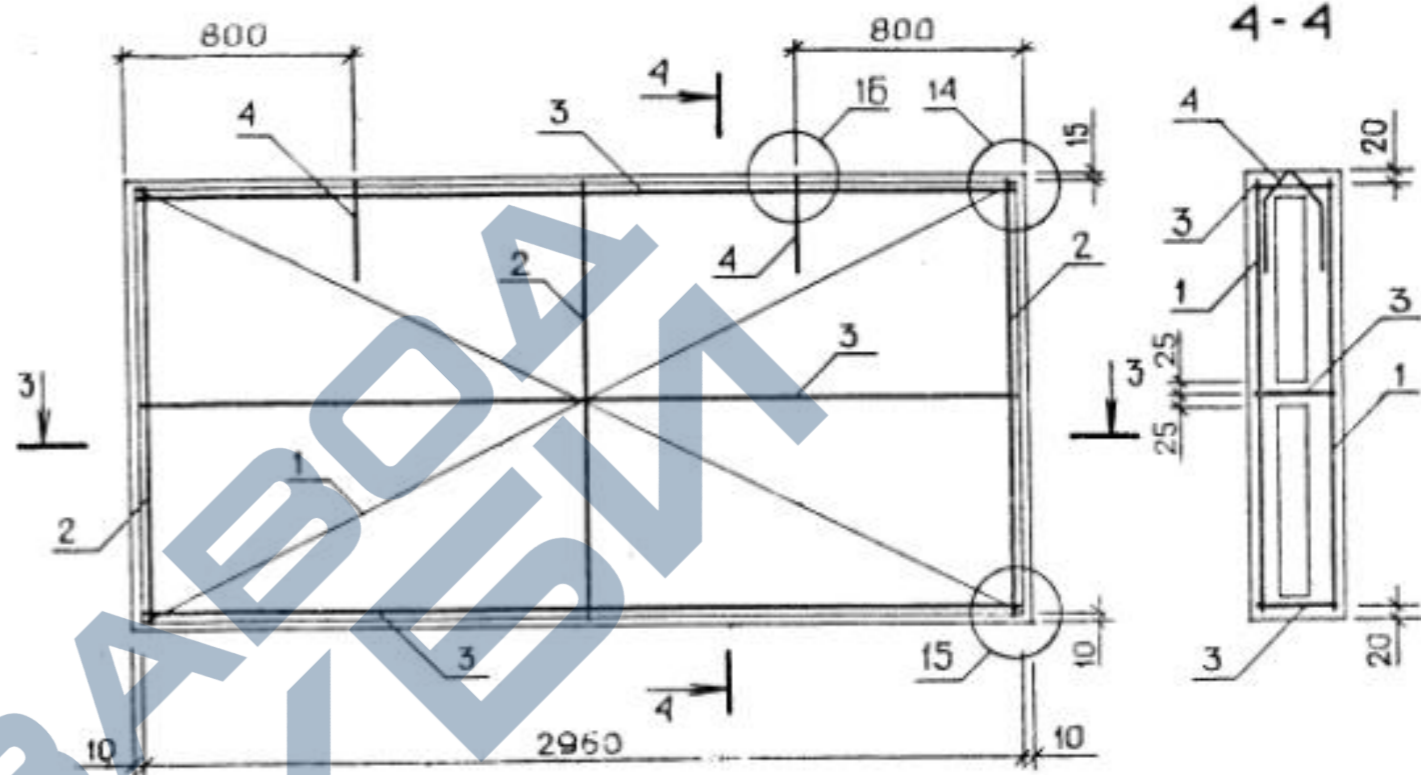
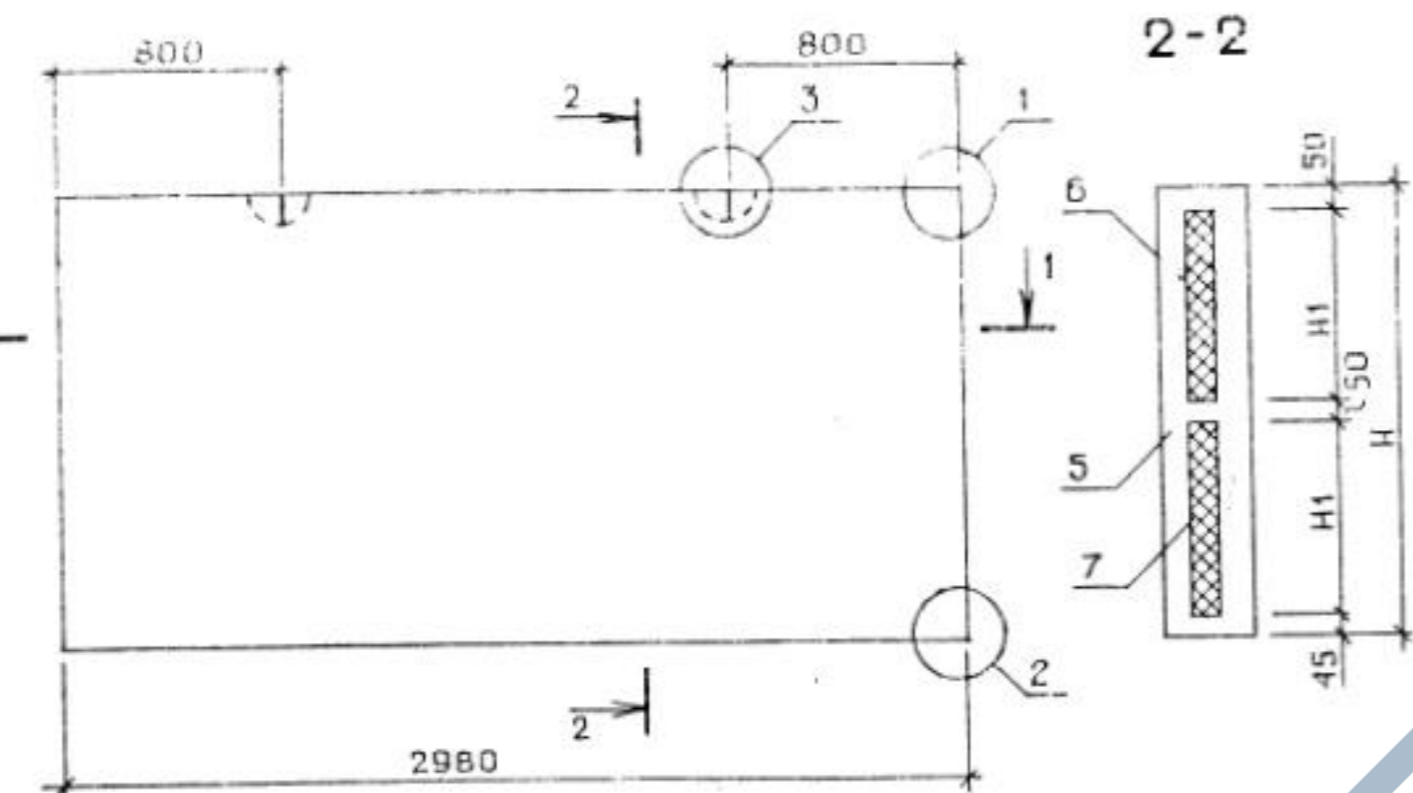
ВЗАМ ИМВ №
ПОДПИСЬ И ДАТА

Код	Кол-во	Обозначение	Наименование	Кол-во	Примечание	Склад	
						А4	А4
A4	2	1.232.1-7.1-2 04-12	КАРКАС ПЛОСКИЙ КР13 КР44	3		ЭПВЦ Киев ЭНИИЭП	Склад А4
A4	3	1.232.1-7.1-2 06-01		3			
A3	4	1.232.1-7.1-2 02-03		2			
	5		ДЕТАЛИ				
	6		ПЕТЛЯ СТРОПОВОЧНАЯ СП12				
	7		МАТЕРИАЛЫ				
			БЕТОН ЛЕГКИЙ М150	0.89М3			
			РАСТВОР ЦЕМЕНТНЫЙ М100	0.16М3			
			ПЛИТЫ МИНВАТНЫЕ М175	0.54М3			
		1.232.1-7.1-1 02-05	ДЕТАЛИ				
		ПСТ 30.18.3,5-2.Л-					
		СБОРОЧНЫЕ ЕДИНИЦЫ					
A4	1	1.232.1-7.1-2 08-05	СЕТКА С6	2			
A4	2	1.232.1-7.1-2 04-19	КАРКАС ПЛОСКИЙ	3			
A4	3	1.232.1-7.1-2 06-02	КР20 КР45	3			
			ДЕТАЛИ				
A3	4	1.232.1-7.1-2 03-03	ПЕТЛЯ СТРОПОВОЧНАЯ СП20	2			
			МАТЕРИАЛЫ				
			БЕТОН ЛЕГКИЙ М150	0.93М3			
			РАСТВОР ЦЕМЕНТНЫЙ М100	0.16М3			
			ПЛИТЫ МИНВАТНЫЕ М175	0.77М3			
		1.232.1-7.1-1 02-06	ДЕТАЛИ				
		ПСТ 30.21.2,5-2.Л-					
		СБОРОЧНЫЕ ЕДИНИЦЫ					
A4	1	1.232.1-7.1-2 08-06	СЕТКА С7	2			
A4	2	1.232.1-7.1-2 04-06	КАРКАС ПЛОСКИЙ	3			
A4	3	1.232.1-7.1-2 06	КР7 КР43	3			
			ДЕТАЛИ				
A3	4	1.232.1-7.1-2 01-04	ПЕТЛЯ СТРОПОВОЧНАЯ СП5	2			
			МАТЕРИАЛЫ				
			БЕТОН ЛЕГКИЙ М150	0.99М3			
					ЛИСТ		
					3		

Код	Кол-во	Обозначение	Наименование	Кол-во	Примечание	Склад	
						А4	А4
			РАСТВОР ЦЕМЕНТНЫЙ М100				0.19М3
			ПЛИТЫ МИНВАТНЫЕ М175				0.38М3
		1.232.1-7.1-1 02-07	ДЕТАЛИ				
		ПСТ 30.21.3,0-2.Л-					
		СБОРОЧНЫЕ ЕДИНИЦЫ					
A4	1	1.232.1-7.1-2 08-06	СЕТКА С7	2			
A4	2	1.232.1-7.1-2 04-13	КАРКАС ПЛОСКИЙ	3			
A4	3	1.232.1-7.1-2 06-01	КР14 КР44	3			
			ДЕТАЛИ				
A3	4	1.232.1-7.1-2 02-04	ПЕТЛЯ СТРОПОВОЧНАЯ СП13	2			
			МАТЕРИАЛЫ				
			БЕТОН ЛЕГКИЙ М150	1.03М3			
			РАСТВОР ЦЕМЕНТНЫЙ М100	0.19М3			
			ПЛИТЫ МИНВАТНЫЕ М175	0.65М3			
		1.232.1-7.1-1 02-08	ДЕТАЛИ				
		ПСТ 30.21.3,5-2.Л-					
		СБОРОЧНЫЕ ЕДИНИЦЫ					
A4	1	1.232.1-7.1-2 08-06	СЕТКА С7	2			
A4	2	1.232.1-7.1-2 04-20	КАРКАС ПЛОСКИЙ	3			
A4	3	1.232.1-7.1-2 06-02	КР21 КР45	3			
			ДЕТАЛИ				
A3	4	1.232.1-7.1-2 03-04	ПЕТЛЯ СТРОПОВОЧНАЯ СП21	2			
			МАТЕРИАЛЫ				
			БЕТОН ЛЕГКИЙ М150	1.07М3			
			РАСТВОР ЦЕМЕНТНЫЙ М100	0.19М3			
			ПЛИТЫ МИНВАТНЫЕ М175	0.91М3			
					ЛИСТ		
					4		

ВИД С ВНУТРЕННЕЙ СТОРОНЫ

СХЕМА АРМИРОВАНИЯ



УЗЛЫ 1, 2, 3 см. 1.232.1-7.1-1 Д1 ЛИСТ 1.
УЗЛЫ 14, 15, 16 см. 1.232.1-7.1-1 Д1 ЛИСТ 3.

ОБОЗНАЧЕНИЕ	МАРКА	Н, ММ	Н1, ММ	В, ММ	МАССА, Т
I.232.1-7.1-1 02	ПСТ 30.15.2,5-2.Л-	1485	670	250	1.63
-01	ПСТ 30.15.3,0-2.Л-	1485	670	300	1.73
-02	ПСТ 30.15.3,5-2.Л-	1485	670	350	1.83
-03	ПСТ 30.18.2,5-2.Л-	1785	820	250	1.95
-04	ПСТ 30.18.3,0-2.Л-	1785	820	300	2.07
-05	ПСТ 30.18.3,5-2.Л-	1785	820	350	2.18
-06	ПСТ 30.21.2,5-2.Л-	2085	970	250	2.27
-07	ПСТ 30.21.3,0-2.Л-	2085	970	300	2.40
-08	ПСТ 30.21.3,5-2.Л-	2085	970	350	2.53

1.232.1-7.1-1 02СБ		
ПАНЕЛЬ ПСТ 30.15, ПСТ 30.18, ПСТ 30.21. СБОРОЧНЫЙ ЧЕРТЕЖ	СТАДИЯ	МАССА
	Р	СМ ТАБЛ
	ЛИСТ	ЛИСТОВ 1
ГОСГРАЖДАНСТРОЙ КиевЗНИИЭП		

20667-01 18 ФОРМАТ А3

СКАЛА Вскал		ОБОЗНАЧЕНИЕ	НАИМЕНОВАНИЕ	КОП	ПРИМЕЧАНИЕ
ОПЕРАТОР ТЛП КОРТ	ФОРМАТ ЗОНА ПОЗ	A3 A3 A3 A4	1.232.1-7.1-1 03СВ 1.232.1-7.1-1 Д1 1.232.1-7.1-1 РС 1.232.1-7.1-1 ТО		ДОКУМЕНТАЦИЯ СБОРОЧНЫЙ ЧЕРТЕЖ УЗЛЫ ВЕДОМОСТЬ РАСХОДА СТАЛИ НА ЭЛЕМЕНТ ТЕХНИЧЕСКОЕ ОПИСАНИЕ
ЭПВЦ КиевЗНИИЭП			ПЕРЕМЕННЫЕ ДАННЫЕ		ДЛЯ ИСПОЛНЕНИЙ: 1.232.1-7.1-1 03 ПСТ 60.6.2,5-2.Л-
		A4 1 A4 2 A4 3	1.232.1-7.1-2 09 1.232.1-7.1-2 04 1.232.1-7.1-2 06-03	2 4 2	СВОРОЧНЫЕ ЕДИНИЦЫ СЕТКА С8 КАРКАС ПЛОСКИЙ КР1 КР46
		A3 4	1.232.1-7.1-2 01-01	2	ДЕТАЛИ ПЕТЛЯ СТРОПОВОЧНАЯ СП2
		5 6 7			МАТЕРИАЛЫ БЕТОН ЛЕГКИЙ М150 0.57М3 РАСТВОР ЦЕМЕНТНЫЙ М100 0.10М3 ПЛИТЫ МИНВАТНЫЕ М175 0.20М3
		A4 1 A4 2 A4 3	1.232.1-7.1-2 09 1.232.1-7.1-2 04-07 1.232.1-7.1-2 06-04	2 4 2	СВОРОЧНЫЕ ЕДИНИЦЫ СЕТКА С8 КАРКАС ПЛОСКИЙ КР8 КР47
		A3 4	1.232.1-7.1-2 02-01	2	ДЕТАЛИ ПЕТЛЯ СТРОПОВОЧНАЯ СП10
					МАТЕРИАЛЫ
			1.232.1-7.1-1 03		
ИМЧА ПОДП	ПОДПИСЬ И ДАТА	НАЧОТД	КОРИС	СТАДИЯ	ЛИСТ
		ПРОВЕРИИ	РАЗРАБ	Р	І
				ГОСГРАЖДАНСТРОИ	7
				КиевЗНИИЭП	

СКАЛА Вскал		ОБОЗНАЧЕНИЕ	НАИМЕНОВАНИЕ	КОП	ПРИМЕЧАНИЕ
ОПЕРАТОР ТЛП КОРТ	ФОРМАТ ЗОНА ПОЗ	A4 A4 A4 A3	1.232.1-7.1-2 09 1.232.1-7.1-2 04-14 1.232.1-7.1-2 06-05 1.232.1-7.1-2 03-02	1 2 2 2	БЕТОН ЛЕГКИЙ М150 РАСТВОР ЦЕМЕНТНЫЙ М100 ПЛИТЫ МИНВАТНЫЕ М175 1.232.1-7.1-1 03-02 ПСТ 60.6.3,5-2.Л- СВОРОЧНЫЕ ЕДИНИЦЫ СЕТКА С8 КАРКАС ПЛОСКИЙ КР15 КР48
ЭПВЦ КиевЗНИИЭП					ДЕТАЛИ ПЕТЛЯ СТРОПОВОЧНАЯ СП19
		A4 1 A4 2 A4 3	1.232.1-7.1-2 09-01 1.232.1-7.1-2 04-01 1.232.1-7.1-2 06-03	2 4 2	МАТЕРИАЛЫ БЕТОН ЛЕГКИЙ М150 0.64М3 РАСТВОР ЦЕМЕНТНЫЙ М100 0.10М3 ПЛИТЫ МИНВАТНЫЕ М175 0.48М3
		A3 4	1.232.1-7.1-2 01-03	2	ДЕТАЛИ ПЕТЛЯ СТРОПОВОЧНАЯ СП4
		5 6 7			МАТЕРИАЛЫ БЕТОН ЛЕГКИЙ М150 0.85М3 РАСТВОР ЦЕМЕНТНЫЙ М100 0.16М3 ПЛИТЫ МИНВАТНЫЕ М175 0.32М3
		A4 1	1.232.1-7.1-2 09-01	2	СВОРОЧНЫЕ ЕДИНИЦЫ СЕТКА С9
					1.232.1-7.1-1 03-04 ПСТ 60.9.3,0-2.Л-
					МАТЕРИАЛЫ
					1.232.1-7.1-1 03

Код	Кол-во	Обозначение	Наименование	Кол-во	Примечание
A4	2	1.232.1-7.1-2 04-08	КАРКАС ПЛОСКИЙ КР9	4	
A4	3	1.232.1-7.1-2 06-04	КР47	2	
ДЕТАЛИ					
A3	4	1.232.1-7.1-2 02-03	ПЕТЛЯ СТРОПОВОЧНАЯ СП12	2	
МАТЕРИАЛЫ					
			БЕТОН ЛЕГКИЙ М150	0.89М3	
			РАСТВОР ЦЕМЕНТНЫЙ М100	0.16М3	
			ПЛИТЫ МИНВАТНЫЕ М175	0.54М3	
		1.232.1-7.1-1 03-05	ПСТ 60.9.3,5-2.Л-		
СБОРОЧНЫЕ ЕДИНИЦЫ					
A4	1	1.232.1-7.1-2 09-01	СЕТКА С9	2	
A4	2	1.232.1-7.1-2 04-15	КАРКАС ПЛОСКИЙ КР16	4	
A4	3	1.232.1-7.1-2 06-05	КР48	2	
ДЕТАЛИ					
A3	4	1.232.1-7.1-2 03-03	ПЕТЛЯ СТРОПОВОЧНАЯ СП20	2	
МАТЕРИАЛЫ					
			БЕТОН ЛЕГКИЙ М150	0.92М3	
			РАСТВОР ЦЕМЕНТНЫЙ М100	0.16М3	
			ПЛИТЫ МИНВАТНЫЕ М175	0.77М3	
		1.232.1-7.1-1 03-06	ПСТ 60.12.2,5-1.Л-		
СБОРОЧНЫЕ ЕДИНИЦЫ					
A4	1	1.232.1-7.1-2 09-02	СЕТКА С10	2	
A4	2	1.232.1-7.1-2 04-02	КАРКАС ПЛОСКИЙ КР3	4	
A4	3	1.232.1-7.1-2 06-03	КР46	2	
ДЕТАЛИ					
A3	4	1.232.1-7.1-2 01-04	ПЕТЛЯ СТРОПОВОЧНАЯ СП5	2	
МАТЕРИАЛЫ					
			БЕТОН ЛЕГКИЙ М150	1.12М3	
					лист
1.232.1-7.1-1 03					3

Код	Кол-во	Обозначение	Наименование	Кол-во	Примечание
			РАСТВОР ЦЕМЕНТНЫЙ М100	0.21М3	
			ПЛИТЫ МИНВАТНЫЕ М175	0.44М3	
		1.232.1-7.1-1 03-07	ПСТ 60.12.2,5-2.Л-		
СБОРОЧНЫЕ ЕДИНИЦЫ					
A4	1	1.232.1-7.1-2 09-03	СЕТКА С11	2	
A4	2	1.232.1-7.1-2 04-02	КАРКАС ПЛОСКИЙ КР3	4	
A4	3	1.232.1-7.1-2 06-03	КР46	2	
ДЕТАЛИ					
A3	4	1.232.1-7.1-2 01-04	ПЕТЛЯ СТРОПОВОЧНАЯ СП5	2	
МАТЕРИАЛЫ					
			БЕТОН ЛЕГКИЙ М150	1.12М3	
			РАСТВОР ЦЕМЕНТНЫЙ М100	0.21М3	
			ПЛИТЫ МИНВАТНЫЕ М175	0.44М3	
		1.232.1-7.1-1 03-08	ПСТ 60.12.3,0-1.Л-		
СБОРОЧНЫЕ ЕДИНИЦЫ					
A4	1	1.232.1-7.1-2 09-02	СЕТКА С10	2	
A4	2	1.232.1-7.1-2 04-09	КАРКАС ПЛОСКИЙ КР10	4	
A4	3	1.232.1-7.1-2 06-04	КР47	2	
ДЕТАЛИ					
A3	4	1.232.1-7.1-2 02-04	ПЕТЛЯ СТРОПОВОЧНАЯ СП13	2	
МАТЕРИАЛЫ					
			БЕТОН ЛЕГКИЙ М150	1.17М3	
			РАСТВОР ЦЕМЕНТНЫЙ М100	0.21М3	
			ПЛИТЫ МИНВАТНЫЕ М175	0.75М3	
		1.232.1-7.1-1 03-09	ПСТ 60.12.3,0-2.Л-		
СБОРОЧНЫЕ ЕДИНИЦЫ					
A4	1	1.232.1-7.1-2 09-03	СЕТКА С11	2	
A4	2	1.232.1-7.1-2 04-09	КАРКАС ПЛОСКИЙ КР10	4	
					лист
1.232.1-7.1-1 03					4

Код	Классификация	Кол	Примечание	Обозначение	Наименование	Кол	Примечание	Классификация	Кол	Примечание
A4	3	1.232.1-7.1-2 06-04	2		КР47	2				
ДЕТАЛИ										
A3	4	1.232.1-7.1-2 02-04	2		ПЕТЛЯ СТРОПОВОЧНАЯ СП13	2				
МАТЕРИАЛЫ										
	5		1.17М3		БЕТОН ЛЕГКИЙ М150					
	6		0.21М3		РАСТВОР ЦЕМЕНТНЫЙ М100					
	7		0.75М3		ПЛИТЫ МИНВАТНЫЕ М175					
		1.232.1-7.1-1 03-10			ПСТ 60.12.3,5-2.Л-					
СБОРОЧНЫЕ ЕДИНИЦЫ										
A4	1	1.232.1-7.1-2 09-02	2		СЕТКА С10	2				
КАРКАС ПЛОСКИЙ										
A4	2	1.232.1-7.1-2 04-16	4		КР17	4				
A4	3	1.232.1-7.1-2 06-05	2		КР48	2				
ДЕТАЛИ										
A3	4	1.232.1-7.1-2 03-04	2		ПЕТЛЯ СТРОПОВОЧНАЯ СП21	2				
МАТЕРИАЛЫ										
	5		1.21М3		БЕТОН ЛЕГКИЙ М150					
	6		0.21М3		РАСТВОР ЦЕМЕНТНЫЙ М100					
	7		1.06М3		ПЛИТЫ МИНВАТНЫЕ М175					
		1.232.1-7.1-1 03-11			ПСТ 60.13.2,5-1.Л-					
СБОРОЧНЫЕ ЕДИНИЦЫ										
A4	1	1.232.1-7.1-2 09-04	2		СЕТКА С12	2				
КАРКАС ПЛОСКИЙ										
A4	2	1.232.1-7.1-2 04-03	4		КР4	4				
A4	3	1.232.1-7.1-2 06-03	2		КР46	2				
ДЕТАЛИ										
A3	4	1.232.1-7.1-2 01-04	2		ПЕТЛЯ СТРОПОВОЧНАЯ СП5	2				
МАТЕРИАЛЫ										
	5		1.21М3		БЕТОН ЛЕГКИЙ М150					
	6		0.23М3		РАСТВОР ЦЕМЕНТНЫЙ М100					
	7		0.48М3		ПЛИТЫ МИНВАТНЫЕ М175					
1.232.1-7.1-1 03										

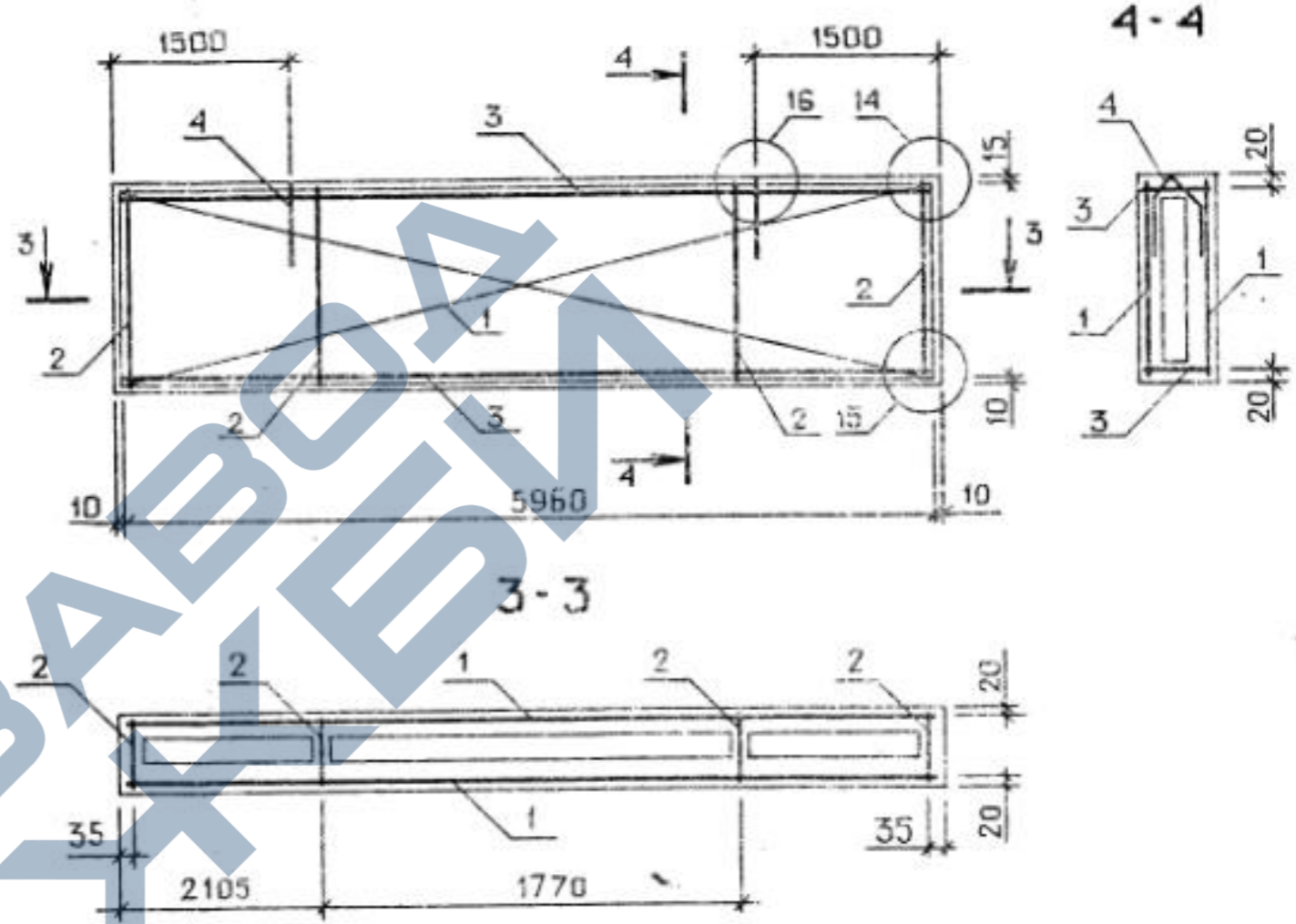
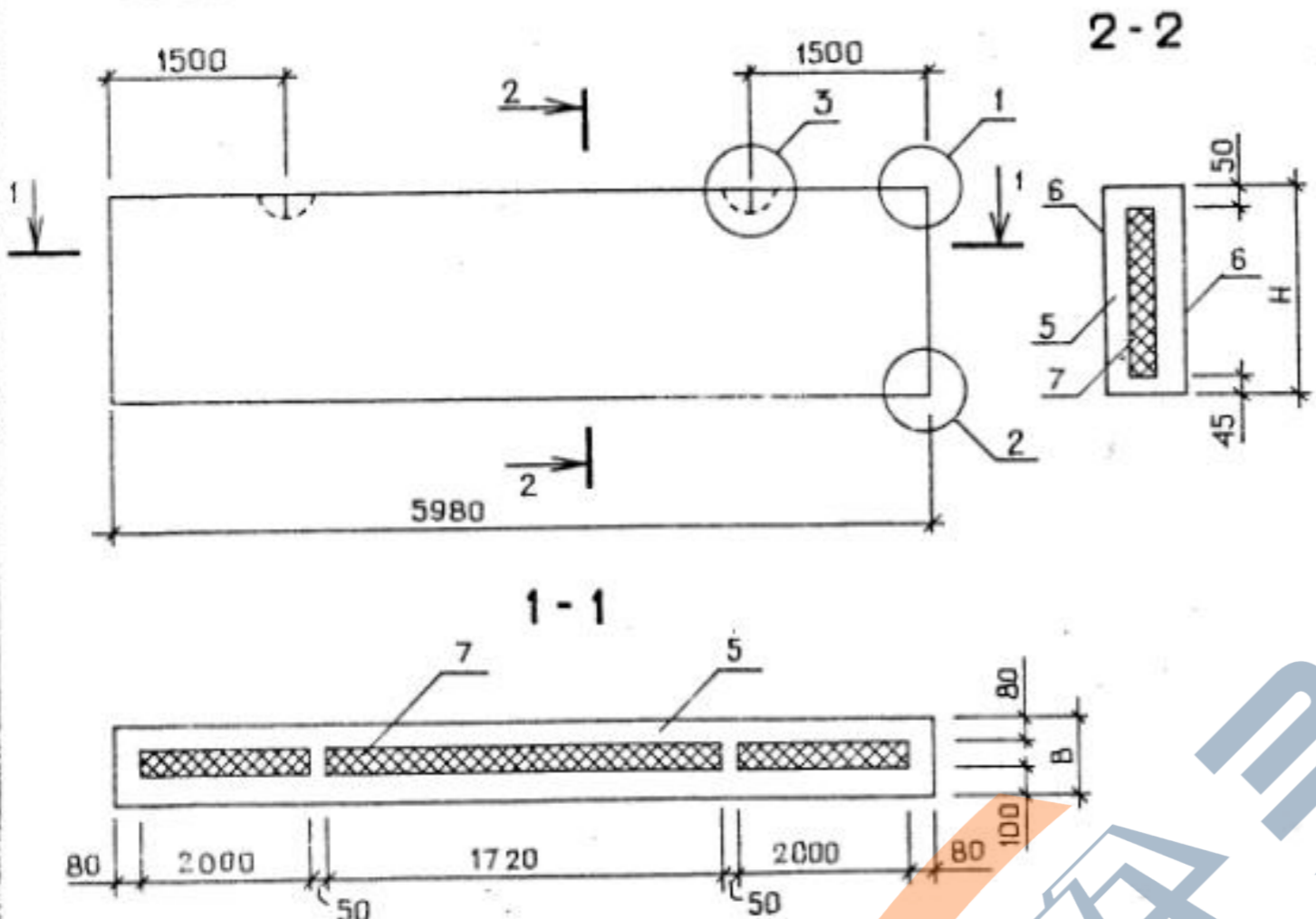
Код	Классификация	Кол	Примечание	Обозначение	Наименование	Кол	Примечание	Классификация	Кол	Примечание
				1.232.1-7.1-1 03-10	ПСТ 60.13.2,5-2.Л-					
СБОРОЧНЫЕ ЕДИНИЦЫ										
A4	1	1.232.1-7.1-2 09-05	2		СЕТКА С13	2				
КАРКАС ПЛОСКИЙ										
A4	2	1.232.1-7.1-2 04-09	4		КР4	4				
A4	3	1.232.1-7.1-2 06-03	2		КР46	2				
ДЕТАЛИ										
A3	4	1.232.1-7.1-2 01-04	2		ПЕТЛЯ СТРОПОВОЧНАЯ СП5	2				
МАТЕРИАЛЫ										
	5		1.21М3		БЕТОН ЛЕГКИЙ М150					
	6		0.23М3		РАСТВОР ЦЕМЕНТНЫЙ М100					
	7		0.48М3		ПЛИТЫ МИНВАТНЫЕ М175					
		1.232.1-7.1-1 03-13			ПСТ 60.13.3,0-1.Л-					
СБОРОЧНЫЕ ЕДИНИЦЫ										
A4	1	1.232.1-7.1-2 09-04	2		СЕТКА С12	2				
КАРКАС ПЛОСКИЙ										
A4	2	1.232.1-7.1-2 04-10	4		КР11	4				
A4	3	1.232.1-7.1-2 06-04	2		КР47	2				
ДЕТАЛИ										
A3	4	1.232.1-7.1-2 02-05	2		ПЕТЛЯ СТРОПОВОЧНАЯ СП14	2				
МАТЕРИАЛЫ										
	5		1.26М3		БЕТОН ЛЕГКИЙ М150					
	6		0.23М3		РАСТВОР ЦЕМЕНТНЫЙ М100					
	7		0.82М3		ПЛИТЫ МИНВАТНЫЕ М175					
		1.232.1-7.1-1 03-14			ПСТ 60.13.3,0-2.Л-					
СБОРОЧНЫЕ ЕДИНИЦЫ										
A4	1	1.232.1-7.1-2 09-05	2		СЕТКА С13	2				
КАРКАС ПЛОСКИЙ										
A4	2	1.232.1-7.1-2 04-10	4		КР11	4				
A4	3	1.232.1-7.1-2 06-04	2		КР47	2				
ДЕТАЛИ										
1.232.1-7.1-1 03										

ПОС	КОЛ	ОБОЗНАЧЕНИЕ	НАИМЕНОВАНИЕ	КОЛ	ПРИМЕЧАНИЕ
A3	4	1.232.1-7.1-2 02-05	ПЕТЛЯ СТРОПОВОЧНАЯ СП14	2	
	5 6 7		МАТЕРИАЛЫ БЕТОН ЛЕГКИЙ М150 РАСТВОР ЦЕМЕНТНЫЙ М100 ПЛИТЫ МИНЬБАТНЫЕ М175		1.26М3 0.23М3 0.82М3
A4	1	1.232.1-7.1-2 09-04	1.232.1-7.1-1 03-15 ПСТ 60.13.3,5-2.Л-	2	
A4	2	1.232.1-7.1-2 04-17	СБОРОЧНЫЕ ЕДИНИЦЫ СЕТКА С12 КАРКАС ПЛОСКИЙ	4	
A4	3	1.232.1-7.1-2 06-05	КР18 КР48	2	
			ДЕТАЛИ		
A3	4	1.232.1-7.1-2 03-05	ПЕТЛЯ СТРОПОВОЧНАЯ СП22	2	
	5 6 7		МАТЕРИАЛЫ БЕТОН ЛЕГКИЙ М150 РАСТВОР ЦЕМЕНТНЫЙ М100 ПЛИТЫ МИНЬБАТНЫЕ М175		1.30М3 0.23М3 1.15М3
				1.232.1-7.1-1 03	7

ПОС	КОЛ	ОБОЗНАЧЕНИЕ	НАИМЕНОВАНИЕ	КОЛ	ПРИМЕЧАНИЕ
<div style="text-align: center; font-size: 2em; opacity: 0.2; transform: rotate(-45deg); pointer-events: none;"> ЗАВОД ЖУБЕЦ </div>					

ВИД С ВНУТРЕННЕЙ СТОРОНЫ

СХЕМА АРМИРОВАНИЯ



ОБОЗНАЧЕНИЕ	МАРКА	Н, ММ	В, ММ	МАССА, Т
I.232.1-7.1-1 03	ПСТ 60.6.2,5-2.Л-	585	250	1.33
-01	ПСТ 60.6.3,0-2.Л-	585	300	1.42
-02	ПСТ 60.6.3,5-2.Л-	585	350	1.51
-03	ПСТ 60.9.2,5-2.Л-	885	250	1.95
-04	ПСТ 60.9.3,0-2.Л-	885	300	2.07
-05	ПСТ 60.9.3,5-2.Л-	885	350	2.18
-06	ПСТ 60.12.2,5-1.Л-	1185	250	2.58
-07	ПСТ 60.12.2,5-2.Л-	1185	250	2.59
-08	ПСТ 60.12.3,0-1.Л-	1185	300	2.72
-09	ПСТ 60.12.3,0-2.Л-	1185	300	2.73
-10	ПСТ 60.12.3,5-2.Л-	1185	350	2.86
-11	ПСТ 60.13.2,5-1.Л-	1285	250	2.79
-12	ПСТ 60.13.2,5-2.Л-	1285	250	2.80
-13	ПСТ 60.13.3,0-1.Л-	1285	300	2.94
-14	ПСТ 60.13.3,0-2.Л-	1285	300	2.95
-15	ПСТ 60.13.3,5-2.Л-	1285	350	3.08

УЗЛЫ 1, 2, 3 см. 1.232.1-7.1-1 Д1 ЛИСТ 1.
 УЗЛЫ 14, 15, 16 см. 1.232.1-7.1-1 Д1 ЛИСТ 3.

1.232.1-7.1-1 03СБ			
ПАНЕЛЬ		СТАДИЯ	МАССА
ПСТ 60.6, ПСТ 60.9, ПСТ 60.12, ПСТ 60.15.		Р	СМ
СБОРОЧНЫЙ ЧЕРТЕЖ		ТАБЛ	
		ЛИСТ	ЛИСТОВ 4
ГОСГРАЖДАНСТРОИ			
КиевЗНИИЭП			

ЭПВЦ
 ОПЕРАТОР
 ТПП КОРТ
 КиевЗНИИЭП

Э. ПОДП.
 ПОДП. И ДАТ.
 ВЛАС. И ПР.

ОПЕРАТОР ТЛП КОРТ	ОБЪЕКТ	ЗОНА	ПОЗ	ОБОЗНАЧЕНИЕ	НАИМЕНОВАНИЕ	КОЛ	ПРИМЕЧАНИЕ
A3	1.232.1-7.1-1	04СБ			ДОКУМЕНТАЦИЯ		
A3	1.232.1-7.1-1	Д1			СБОРОЧНЫЙ ЧЕРТЕЖ		
A3	1.232.1-7.1-1	РС			УЗЛИ		
A4	1.232.1-7.1-1	ТО			ВЕДОМОСТЬ РАСХОДА СТАЛИ НА ЭЛЕМЕНТ ТЕХНИЧЕСКОЕ ОПИСАНИЕ		
				ПЕРЕМЕННЫЕ ДАННЫЕ	ДЛЯ ИСПОЛНЕНИЙ:		
					1.232.1-7.1-1 04 ПСТ 60.15.2,5-1.Л-		
					СБОРОЧНЫЕ ЕДИНИЦЫ		
A4	1	1.232.1-7.1-2 09-06			СЕТКА С14 КАРКАС ПЛОСКИЙ КР5	2	
A4	2	1.232.1-7.1-2 04-04			КР46	4	
A4	3	1.232.1-7.1-2 06-03				3	
					ДЕТАЛИ		
A3	4	1.232.1-7.1-2 01-05			ПЕТЛЯ СТРОПОВОЧНАЯ СР6	2	
					МАТЕРИАЛЫ		
					БЕТОН ЛЕГКИЙ М150 РАСТВОР ЦЕМЕНТНЫЙ М100 ПЛИТЫ МИНЕРАТНЫЕ М175	1,42М3 0,27М3 0,54М3	
					1.232.1-7.1-1 04-01 ПСТ 60.15.2,5-2.Л-		
					СБОРОЧНЫЕ ЕДИНИЦЫ		
A4	1	1.232.1-7.1-2 09-07			СЕТКА С15 КАРКАС ПЛОСКИЙ КР5	2	
A4	2	1.232.1-7.1-2 04-04			КР46	4	
A4	3	1.232.1-7.1-2 06-03				3	
					ДЕТАЛИ		
A3	4	1.232.1-7.1-2 01-05			ПЕТЛЯ СТРОПОВОЧНАЯ СР6	2	
					МАТЕРИАЛЫ		

ОПЕРАТОР ТЛП КОРТ	ОБЪЕКТ	ЗОНА	ПОЗ	ОБОЗНАЧЕНИЕ	НАИМЕНОВАНИЕ	КОЛ	ПРИМЕЧАНИЕ
					БЕТОН ЛЕГКИЙ М150 РАСТВОР ЦЕМЕНТНЫЙ М100 ПЛИТЫ МИНЕРАТНЫЕ М175	1,42М3 0,27М3 0,54М3	
					1.232.1-7.1-1 04-02 ПСТ 60.15.2,0-1.Л-		
					СБОРОЧНЫЕ ЕДИНИЦЫ		
A4	1	1.232.1-7.1-2 09-06			СЕТКА С14 КАРКАС ПЛОСКИЙ КР12	2	
A4	2	1.232.1-7.1-2 04-11			КР47	4	
A4	3	1.232.1-7.1-2 06-04				3	
					ДЕТАЛИ		
A3	4	1.232.1-7.1-2 02-05			ПЕТЛЯ СТРОПОВОЧНАЯ СР14	2	
					МАТЕРИАЛЫ		
					БЕТОН ЛЕГКИЙ М150 РАСТВОР ЦЕМЕНТНЫЙ М100 ПЛИТЫ МИНЕРАТНЫЕ М175	1,42М3 0,27М3 0,92М3	
					1.232.1-7.1-1 04-03 ПСТ 60.15.3,0-2.Л-		
					СБОРОЧНЫЕ ЕДИНИЦЫ		
A4	1	1.232.1-7.1-2 09-07			СЕТКА С15 КАРКАС ПЛОСКИЙ КР12	2	
A4	2	1.232.1-7.1-2 04-11			КР47	4	
A4	3	1.232.1-7.1-2 06-04				3	
					ДЕТАЛИ		
A3	4	1.232.1-7.1-2 02-05			ПЕТЛЯ СТРОПОВОЧНАЯ СР14	2	
					МАТЕРИАЛЫ		
					БЕТОН ЛЕГКИЙ М150 РАСТВОР ЦЕМЕНТНЫЙ М100 ПЛИТЫ МИНЕРАТНЫЕ М175	1,42М3 0,27М3 0,92М3	
					1.232.1-7.1-1 04-04 ПСТ 60.15.3,0-2.Л-		
					СБОРОЧНЫЕ ЕДИНИЦЫ		
A4	1	1.232.1-7.1-2 09-06			СЕТКА С14	2	

ОСГБ ЖДАНСТРОИ
КиевЗНИИЭП

20067-01 24

КАЛА	КОЛ	ОБОЗНАЧЕНИЕ	НАИМЕНОВАНИЕ	КОЛ	ПРИМЕЧАНИЕ	ПОЛ	ОБОЗНАЧЕНИЕ	НАИМЕНОВАНИЕ	КОЛ	ПРИМЕЧАНИЕ
A4	2	1.232.1-7.1-2 04-18	КАРКАС ПЛОСКИЙ КР19 КР48	4		7	ПЛИТЫ МИНВАТНЫЕ М175			0.66М3
A4	3	1.232.1-7.1-2 06-05		3						
A3	4	1.232.1-7.1-2 03-05		2						
	5		ДЕТАЛИ							
	6		ПЕТЛЯ СТРОПОВОЧНАЯ СП22	2			1.232.1-7.1-1 04-07 ПСТ 60.18.3,0-1.Л-			
	7		МАТЕРИАЛЫ				СВОРОЧНЫЕ ЕДИНИЦЫ			
			БЕТОН ЛЕГКИЙ М150	1.54М3			СЕТКА С16		2	
			РАСТВОР ЦЕМЕНТНЫЙ М100	0.27М3			КАРКАС ПЛОСКИЙ		4	
			ПЛИТЫ МИНВАТНЫЕ М175	1.30М3			КР13		3	
			КР47				ДЕТАЛИ			
			1.232.1-7.1-1 04-05 ПСТ 60.18.2,5-1.Л-				ПЕТЛЯ СТРОПОВОЧНАЯ СП15		2	
			СВОРОЧНЫЕ ЕДИНИЦЫ				МАТЕРИАЛЫ			
A4	1	1.232.1-7.1-2 09-09	СЕТКА С17	2			БЕТОН ЛЕГКИЙ М150		1.76М3	
A4	2	1.232.1-7.1-2 04-05	КАРКАС ПЛОСКИЙ	4			РАСТВОР ЦЕМЕНТНЫЙ М100		0.32М3	
A4	3	1.232.1-7.1-2 06-03	КР6	3			ПЛИТЫ МИНВАТНЫЕ М175		1.13М3	
			КР46							
			ДЕТАЛИ				1.232.1-7.1-1 04-08 ПСТ 60.18.3,0-2.Л-			
A3	4	1.232.1-7.1-2 01-06	ПЕТЛЯ СТРОПОВОЧНАЯ СП7	2			СВОРОЧНЫЕ ЕДИНИЦЫ			
	5		МАТЕРИАЛЫ				СЕТКА С17		2	
	6		БЕТОН ЛЕГКИЙ М150	1.69М3			КАРКАС ПЛОСКИЙ		4	
	7		РАСТВОР ЦЕМЕНТНЫЙ М100	0.32М3			КР13		3	
			ПЛИТЫ МИНВАТНЫЕ М175	0.66М3			КР47			
			1.232.1-7.1-1 04-06 ПСТ 60.18.2,5-2.Л-				ДЕТАЛИ			
			СВОРОЧНЫЕ ЕДИНИЦЫ				ПЕТЛЯ СТРОПОВОЧНАЯ СП15		2	
A4	1	1.232.1-7.1-2 09-11	СЕТКА С16	2			МАТЕРИАЛЫ			
A4	2	1.232.1-7.1-2 04-05	КАРКАС ПЛОСКИЙ	4			БЕТОН ЛЕГКИЙ М150		1.76М3	
A4	3	1.232.1-7.1-2 06-03	КР6	3			РАСТВОР ЦЕМЕНТНЫЙ М100		0.32М3	
			КР46				ПЛИТЫ МИНВАТНЫЕ М175		1.13М3	
			ДЕТАЛИ				1.232.1-7.1-1 04-09 ПСТ 60.18.3,5-2.Л-			
A3	4	1.232.1-7.1-2 01-06	ПЕТЛЯ СТРОПОВОЧНАЯ СП7	2			СВОРОЧНЫЕ ЕДИНИЦЫ			
	5		МАТЕРИАЛЫ				СЕТКА С17		2	
	6		БЕТОН ЛЕГКИЙ М150	1.69М3			КАРКАС ПЛОСКИЙ		4	
			РАСТВОР ЦЕМЕНТНЫЙ М100	0.32М3			КР20			
			1.232.1-7.1-1 04				1.232.1-7.1-1 04		4	

КАЛА	КОЛ	ОБОЗНАЧЕНИЕ	НАИМЕНОВАНИЕ	КОЛ	ПРИМЕЧАНИЕ	ПОЛ	ОБОЗНАЧЕНИЕ	НАИМЕНОВАНИЕ	КОЛ	ПРИМЕЧАНИЕ
A4	1	1.232.1-7.1-2 09-08	СЕТКА С16	2			КАРКАС ПЛОСКИЙ		4	
A4	2	1.232.1-7.1-2 04-12	КР13	3			КР47			
A4	3	1.232.1-7.1-2 06-04	ДЕТАЛИ				ПЕТЛЯ СТРОПОВОЧНАЯ СП15		2	
A3	4	1.232.1-7.1-2 02-06	МАТЕРИАЛЫ				БЕТОН ЛЕГКИЙ М150		1.76М3	
	5		БЕТОН ЛЕГКИЙ М150	1.69М3			РАСТВОР ЦЕМЕНТНЫЙ М100		0.32М3	
	6		РАСТВОР ЦЕМЕНТНЫЙ М100	0.32М3			ПЛИТЫ МИНВАТНЫЕ М175		1.13М3	
	7		ПЛИТЫ МИНВАТНЫЕ М175	0.66М3			1.232.1-7.1-1 04-08 ПСТ 60.18.3,0-2.Л-			
			СВОРОЧНЫЕ ЕДИНИЦЫ				СВОРОЧНЫЕ ЕДИНИЦЫ			
A4	1	1.232.1-7.1-2 09-09	СЕТКА С17	2			КАРКАС ПЛОСКИЙ		4	
A4	2	1.232.1-7.1-2 04-12	КР13	3			КР47			
A4	3	1.232.1-7.1-2 06-04	ДЕТАЛИ				ПЕТЛЯ СТРОПОВОЧНАЯ СП15		2	
A3	4	1.232.1-7.1-2 02-06	МАТЕРИАЛЫ				БЕТОН ЛЕГКИЙ М150		1.76М3	
	5		БЕТОН ЛЕГКИЙ М150	1.69М3			РАСТВОР ЦЕМЕНТНЫЙ М100		0.32М3	
	6		РАСТВОР ЦЕМЕНТНЫЙ М100	0.32М3			ПЛИТЫ МИНВАТНЫЕ М175		1.13М3	
	7		ПЛИТЫ МИНВАТНЫЕ М175	0.66М3			1.232.1-7.1-1 04-09 ПСТ 60.18.3,5-2.Л-			
			СВОРОЧНЫЕ ЕДИНИЦЫ				СВОРОЧНЫЕ ЕДИНИЦЫ			
A4	1	1.232.1-7.1-2 09-04	СЕТКА С17	2			КАРКАС ПЛОСКИЙ		4	
A4	2	1.232.1-7.1-2 04-19	КР20	3						
			1.232.1-7.1-1 04				1.232.1-7.1-1 04		4	

Код	Позиция	Обозначение	Наименование	Кол	Примечание
A4	3	1.232.1-7.1-2 06-05	КР48	3	
			ДЕТАЛИ		
A3	4	1.232.1-7.1-2 03-06	ПЕТЛЯ СТРОПОВОЧНАЯ СП23	2	
			МАТЕРИАЛЫ		
	5		БЕТОН ЛЕГКИЙ М150	1.82М3	
	6		РАСТВОР ЦЕМЕНТНЫЙ М100	0.32М3	
	7		ПЛИТЫ МИНВАТНЫЕ М175	1.60М3	
		1.232.1-7.1-1 04-10	ПСТ 60.21.2,5-1.Л-		
			СВОРОЧНЫЕ ЕДИНИЦЫ		
A4	1	1.232.1-7.1-2 09-11	СЕТКА С19	2	
A4	2	1.232.1-7.1-2 04-06	КАРКАС ПЛОСКИЙ КР7	4	
A4	3	1.232.1-7.1-2 06-03	КР46	3	
			ДЕТАЛИ		
A3	4	1.232.1-7.1-2 01-06	ПЕТЛЯ СТРОПОВОЧНАЯ СП7	2	
			МАТЕРИАЛЫ		
	5		БЕТОН ЛЕГКИЙ М150	1.97М3	
	6		РАСТВОР ЦЕМЕНТНЫЙ М100	0.37М3	
	7		ПЛИТЫ МИНВАТНЫЕ М175	0.78М3	
		1.232.1-7.1-1 04-11	ПСТ 60.21.2,5-2.Л-		
			СВОРОЧНЫЕ ЕДИНИЦЫ		
A4	1	1.232.1-7.1-2 09-12	СЕТКА С19	2	
A4	2	1.232.1-7.1-2 04-06	КАРКАС ПЛОСКИЙ КР1	4	
A4	3	1.232.1-7.1-2 06-03	КР45	3	
			ДЕТАЛИ		
A3	4	1.232.1-7.1-2 01-06	ПЕТЛЯ СТРОПОВОЧНАЯ СП7	2	
			МАТЕРИАЛЫ		
	5		БЕТОН ЛЕГКИЙ М150	1.97М3	
	6		РАСТВОР ЦЕМЕНТНЫЙ М100	0.37М3	
	7		ПЛИТЫ МИНВАТНЫЕ М175	0.78М3	
					1.232.1-7.1-1 04
					5

<https://zavodbi.com/>

Код	Позиция	Обозначение	Наименование	Кол	Примечание
			1.232.1-7.1-1 04-12		
			ПСТ 60.21.3,0-2.Л-		
			СВОРОЧНЫЕ ЕДИНИЦЫ		
A4	1	1.232.1-7.1-2 09-11	СЕТКА С19	2	
A4	2	1.232.1-7.1-2 04-13	КАРКАС ПЛОСКИЙ КР14	4	
A4	3	1.232.1-7.1-2 06-04	КР47	3	
			ДЕТАЛИ		
A3	4	1.232.1-7.1-2 02-06	ПЕТЛЯ СТРОПОВОЧНАЯ СП15	2	
			МАТЕРИАЛЫ		
	5		БЕТОН ЛЕГКИЙ М150	2.03М3	
	6		РАСТВОР ЦЕМЕНТНЫЙ М100	0.37М3	
	7		ПЛИТЫ МИНВАТНЫЕ М175	1.33М3	
		1.232.1-7.1-1 04-13	ПСТ 60.21.3,5-2.Л-		
			СВОРОЧНЫЕ ЕДИНИЦЫ		
A4	1	1.232.1-7.1-2 09-11	СЕТКА С19	2	
A4	2	1.232.1-7.1-2 04-20	КАРКАС ПЛОСКИЙ КР21	4	
A4	3	1.232.1-7.1-2 06-05	КР48	3	
			ДЕТАЛИ		
A3	4	1.232.1-7.1-2 03-07	ПЕТЛЯ СТРОПОВОЧНАЯ СП24	2	
			МАТЕРИАЛЫ		
	5		БЕТОН ЛЕГКИЙ М150	2.10М3	
	6		РАСТВОР ЦЕМЕНТНЫЙ М100	0.37М3	
	7		ПЛИТЫ МИНВАТНЫЕ М175	1.89М3	
					1.232.1-7.1-1 04
					6

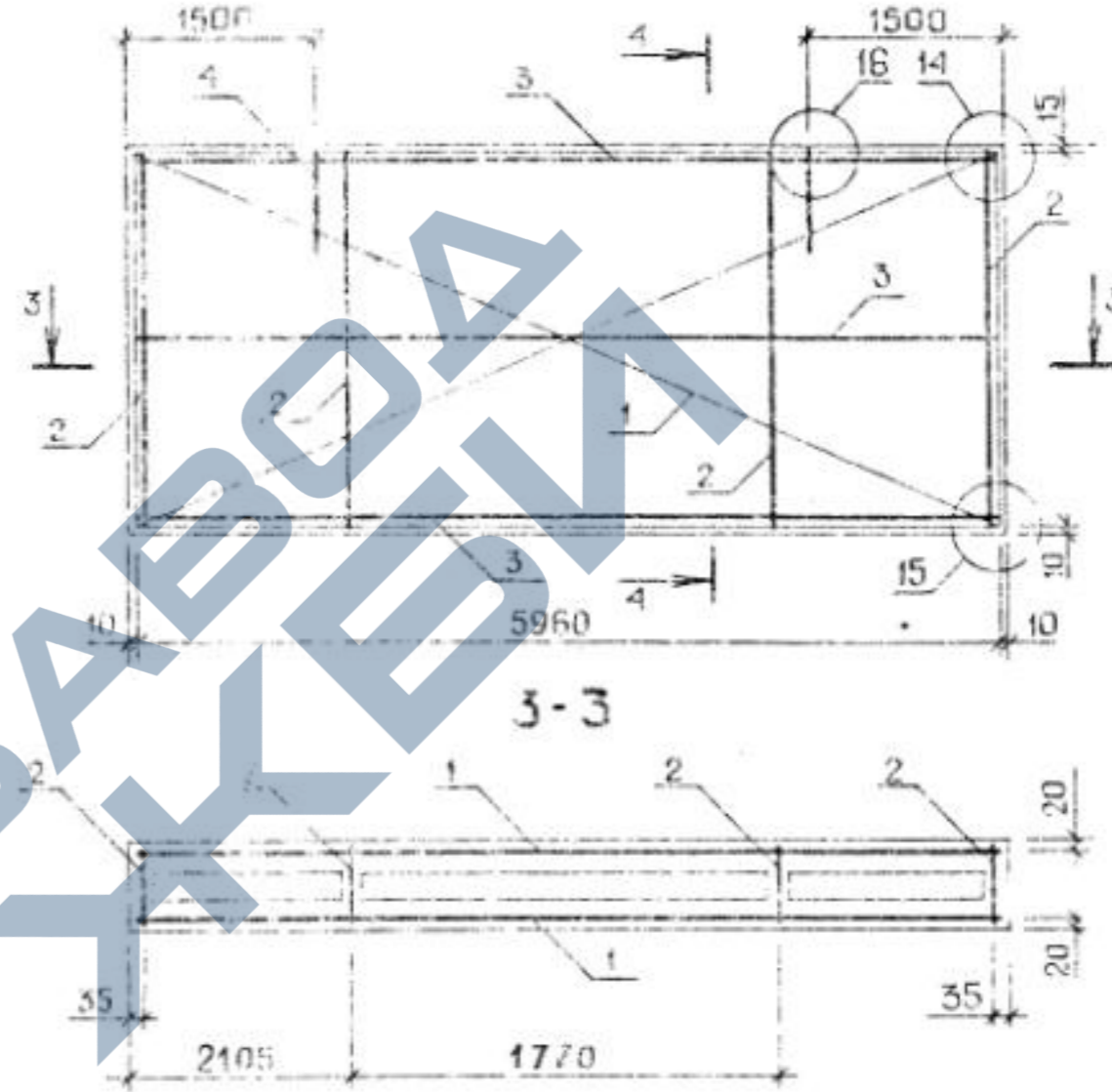
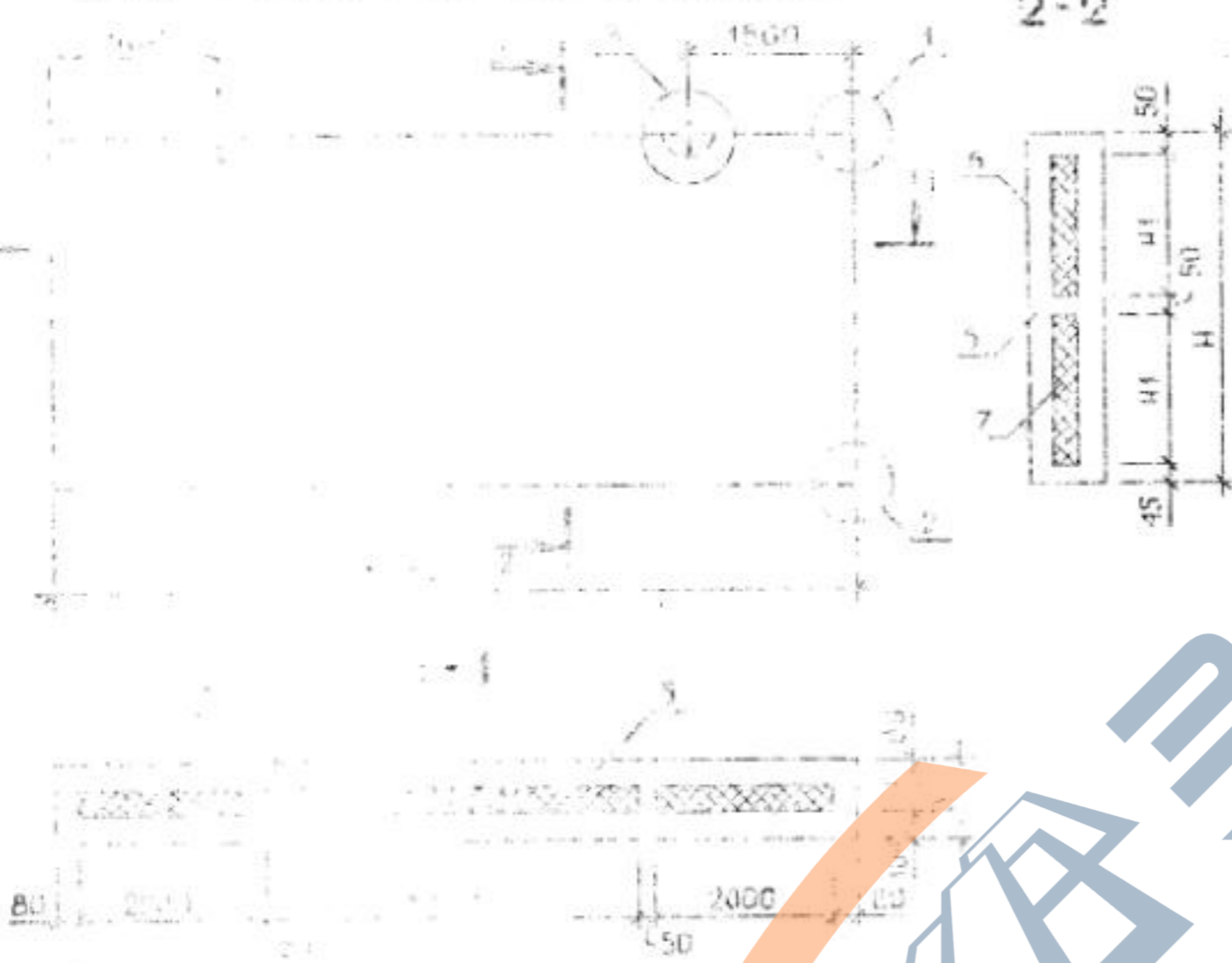
<https://zavodbi.com/>

ВНУТРЕННЯЯ СТОРОНА

2-2

СХЕМА АРМИРОВАНИЯ

4-4



СЕРИЯ	МАРКА	В, мм	НТ, мм	В, мм	МАССА, Т
1	10.18.2.5-1.0	1485	820	250	3.25
2	10.18.2.5-1.0	1485	820	250	3.25
3	10.18.2.5-1.0	1485	820	250	3.25
4	10.18.2.5-1.0	1485	820	250	3.25
5	10.18.2.5-1.0	1485	820	250	3.25
6	10.18.2.5-1.0	1485	820	250	3.25
7	10.18.2.5-1.0	1485	820	250	3.25
8	10.18.2.5-1.0	1485	820	250	3.25
9	10.18.2.5-1.0	1485	820	250	3.25
10	10.18.2.5-1.0	1485	820	250	3.25
11	10.18.2.5-1.0	1485	820	250	3.25
12	10.18.2.5-1.0	1485	820	250	3.25
13	10.18.2.5-1.0	1485	820	250	3.25

УЗЛЫ 1, 2, 3, 4, 5, 6, 7, 8, 9, 10, 11, 12, 13, 14, 15, 16, 17, 18, 19, 20, 21, 22, 23, 24, 25, 26, 27, 28, 29, 30, 31, 32, 33, 34, 35, 36, 37, 38, 39, 40, 41, 42, 43, 44, 45, 46, 47, 48, 49, 50, 51, 52, 53, 54, 55, 56, 57, 58, 59, 60, 61, 62, 63, 64, 65, 66, 67, 68, 69, 70, 71, 72, 73, 74, 75, 76, 77, 78, 79, 80, 81, 82, 83, 84, 85, 86, 87, 88, 89, 90, 91, 92, 93, 94, 95, 96, 97, 98, 99, 100, 101, 102, 103, 104, 105, 106, 107, 108, 109, 110, 111, 112, 113, 114, 115, 116, 117, 118, 119, 120, 121, 122, 123, 124, 125, 126, 127, 128, 129, 130, 131, 132, 133, 134, 135, 136, 137, 138, 139, 140, 141, 142, 143, 144, 145, 146, 147, 148, 149, 150, 151, 152, 153, 154, 155, 156, 157, 158, 159, 160, 161, 162, 163, 164, 165, 166, 167, 168, 169, 170, 171, 172, 173, 174, 175, 176, 177, 178, 179, 180, 181, 182, 183, 184, 185, 186, 187, 188, 189, 190, 191, 192, 193, 194, 195, 196, 197, 198, 199, 200, 201, 202, 203, 204, 205, 206, 207, 208, 209, 210, 211, 212, 213, 214, 215, 216, 217, 218, 219, 220, 221, 222, 223, 224, 225, 226, 227, 228, 229, 230, 231, 232, 233, 234, 235, 236, 237, 238, 239, 240, 241, 242, 243, 244, 245, 246, 247, 248, 249, 250, 251, 252, 253, 254, 255, 256, 257, 258, 259, 260, 261, 262, 263, 264, 265, 266, 267, 268, 269, 270, 271, 272, 273, 274, 275, 276, 277, 278, 279, 280, 281, 282, 283, 284, 285, 286, 287, 288, 289, 290, 291, 292, 293, 294, 295, 296, 297, 298, 299, 300, 301, 302, 303, 304, 305, 306, 307, 308, 309, 310, 311, 312, 313, 314, 315, 316, 317, 318, 319, 320, 321, 322, 323, 324, 325, 326, 327, 328, 329, 330, 331, 332, 333, 334, 335, 336, 337, 338, 339, 340, 341, 342, 343, 344, 345, 346, 347, 348, 349, 350, 351, 352, 353, 354, 355, 356, 357, 358, 359, 360, 361, 362, 363, 364, 365, 366, 367, 368, 369, 370, 371, 372, 373, 374, 375, 376, 377, 378, 379, 380, 381, 382, 383, 384, 385, 386, 387, 388, 389, 390, 391, 392, 393, 394, 395, 396, 397, 398, 399, 400, 401, 402, 403, 404, 405, 406, 407, 408, 409, 410, 411, 412, 413, 414, 415, 416, 417, 418, 419, 420, 421, 422, 423, 424, 425, 426, 427, 428, 429, 430, 431, 432, 433, 434, 435, 436, 437, 438, 439, 440, 441, 442, 443, 444, 445, 446, 447, 448, 449, 450, 451, 452, 453, 454, 455, 456, 457, 458, 459, 460, 461, 462, 463, 464, 465, 466, 467, 468, 469, 470, 471, 472, 473, 474, 475, 476, 477, 478, 479, 480, 481, 482, 483, 484, 485, 486, 487, 488, 489, 490, 491, 492, 493, 494, 495, 496, 497, 498, 499, 500, 501, 502, 503, 504, 505, 506, 507, 508, 509, 510, 511, 512, 513, 514, 515, 516, 517, 518, 519, 520, 521, 522, 523, 524, 525, 526, 527, 528, 529, 530, 531, 532, 533, 534, 535, 536, 537, 538, 539, 540, 541, 542, 543, 544, 545, 546, 547, 548, 549, 550, 551, 552, 553, 554, 555, 556, 557, 558, 559, 560, 561, 562, 563, 564, 565, 566, 567, 568, 569, 570, 571, 572, 573, 574, 575, 576, 577, 578, 579, 580, 581, 582, 583, 584, 585, 586, 587, 588, 589, 590, 591, 592, 593, 594, 595, 596, 597, 598, 599, 600, 601, 602, 603, 604, 605, 606, 607, 608, 609, 610, 611, 612, 613, 614, 615, 616, 617, 618, 619, 620, 621, 622, 623, 624, 625, 626, 627, 628, 629, 630, 631, 632, 633, 634, 635, 636, 637, 638, 639, 640, 641, 642, 643, 644, 645, 646, 647, 648, 649, 650, 651, 652, 653, 654, 655, 656, 657, 658, 659, 660, 661, 662, 663, 664, 665, 666, 667, 668, 669, 670, 671, 672, 673, 674, 675, 676, 677, 678, 679, 680, 681, 682, 683, 684, 685, 686, 687, 688, 689, 690, 691, 692, 693, 694, 695, 696, 697, 698, 699, 700, 701, 702, 703, 704, 705, 706, 707, 708, 709, 710, 711, 712, 713, 714, 715, 716, 717, 718, 719, 720, 721, 722, 723, 724, 725, 726, 727, 728, 729, 730, 731, 732, 733, 734, 735, 736, 737, 738, 739, 740, 741, 742, 743, 744, 745, 746, 747, 748, 749, 750, 751, 752, 753, 754, 755, 756, 757, 758, 759, 760, 761, 762, 763, 764, 765, 766, 767, 768, 769, 770, 771, 772, 773, 774, 775, 776, 777, 778, 779, 780, 781, 782, 783, 784, 785, 786, 787, 788, 789, 790, 791, 792, 793, 794, 795, 796, 797, 798, 799, 800, 801, 802, 803, 804, 805, 806, 807, 808, 809, 810, 811, 812, 813, 814, 815, 816, 817, 818, 819, 820, 821, 822, 823, 824, 825, 826, 827, 828, 829, 830, 831, 832, 833, 834, 835, 836, 837, 838, 839, 840, 841, 842, 843, 844, 845, 846, 847, 848, 849, 850, 851, 852, 853, 854, 855, 856, 857, 858, 859, 860, 861, 862, 863, 864, 865, 866, 867, 868, 869, 870, 871, 872, 873, 874, 875, 876, 877, 878, 879, 880, 881, 882, 883, 884, 885, 886, 887, 888, 889, 890, 891, 892, 893, 894, 895, 896, 897, 898, 899, 900, 901, 902, 903, 904, 905, 906, 907, 908, 909, 910, 911, 912, 913, 914, 915, 916, 917, 918, 919, 920, 921, 922, 923, 924, 925, 926, 927, 928, 929, 930, 931, 932, 933, 934, 935, 936, 937, 938, 939, 940, 941, 942, 943, 944, 945, 946, 947, 948, 949, 950, 951, 952, 953, 954, 955, 956, 957, 958, 959, 960, 961, 962, 963, 964, 965, 966, 967, 968, 969, 970, 971, 972, 973, 974, 975, 976, 977, 978, 979, 980, 981, 982, 983, 984, 985, 986, 987, 988, 989, 990, 991, 992, 993, 994, 995, 996, 997, 998, 999, 1000.

1.232.1-7 1-1 0405	
КиевЗНИИЭП	

КОД	КОЛ-ВО	ОБОЗНАЧЕНИЕ	НАИМЕНОВАНИЕ	ПРИМЕЧАНИЕ
ДОКУМЕНТАЦИЯ				
A3		1.232.1-7.1-1 05СВ	СВОРОЧНЫЙ ЧЕРТЕЖ	
A3		1.232.1-7.1-1 Д1	УЗЛЫ	
A3		1.232.1-7.1-1 РС	ВЕДОМОСТЬ РАСХОДА	
A4		1.232.1-7.1-1 ТО	СТАЛИ НА ЭЛЕМЕНТ ТЕХНИЧЕСКОЕ ОПИСАНИЕ	
ПЕРЕМЕННЫЕ ДАННЫЕ				
ДЛЯ ИСПОЛНЕНИЙ:				
1.232.1-7.1-1 05				
ПСТ 72.9.2,5-2,2-				
СВОРОЧНЫЕ ЭЛЕМЕНТЫ				
A4	1	1.232.1-7.1-2 10	СЕТКА С21	2
A4	2	1.232.1-7.1-2 04-01	КАРКАС ПЛОСКИЙ	4
A4	3	1.232.1-7.1-2 06-06	КР2 КР49	2
ДЕТАЛИ				
A3	4	1.232.1-7.1-2 01-04	ПЕТЛЯ СТРОПОВИЧНАЯ СП5	2
МАТЕРИАЛЫ				
	5		БЕТОН ЛЕГКИЙ М150	2,01М3
	6		РАСТВОР ЦЕМЕНТНЫЙ М400	0,10М3
	7		ПЛИТЫ МИНВАТНЫЕ М175	0,38М3
1.232.1-7.1-1 05-01				
ПСТ 72.9.3,0-2,2-				
СВОРОЧНЫЕ ЭЛЕМЕНТЫ				
A4	1	1.232.1-7.1-2 10	СЕТКА С21	2
A4	2	1.232.1-7.1-2 04-08	КАРКАС ПЛОСКИЙ	4
A4	3	1.232.1-7.1-2 06-07	КР9 КР50	2
ДЕТАЛИ				
A3	4	1.232.1-7.1-2 02-04	ПЕТЛЯ СТРОПОВИЧНАЯ СП13	2
МАТЕРИАЛЫ				
1.232.1-7.1-1 05				
ПАНЕЛЬ				
ПСТ 72.9, ПСТ 72.12, ПСТ 72.15				
НАЧЕРТД	Б.ОРИЕНТЕНА		Л.С.РАД	
И.КОНТР	КОВА.ТОЧУК		А.И.Ч.	
Г.Д.СПЕЦ	МА.И.И.КРА.И.			
ПРОВЕРИЛ	К.А.И.И.И.И.			
РАЗРАБ	К.А.И.И.И.И.			
			К.С.РА.Х.Д.АН.СТРО.И	
			КиївЗНИИЭП	

КОД	КОЛ-ВО	ОБОЗНАЧЕНИЕ	НАИМЕНОВАНИЕ	ПРИМЕЧАНИЕ
ДОКУМЕНТАЦИЯ				
A4	1	1.232.1-7.1-2 10	СЕТКА С21	2
A4	2	1.232.1-7.1-2 04-15	КАРКАС ПЛОСКИЙ	4
A4	3	1.232.1-7.1-2 06-08	КР2 КР49	2
ДЕТАЛИ				
A3	4	1.232.1-7.1-2 03-04	ПЕТЛЯ СТРОПОВИЧНАЯ СП1	2
МАТЕРИАЛЫ				
	5		БЕТОН ЛЕГКИЙ М150	1,10М3
	6		РАСТВОР ЦЕМЕНТНЫЙ М400	0,19М3
	7		ПЛИТЫ МИНВАТНЫЕ М175	0,91М3
1.232.1-7.1-1 05-03				
ПСТ 72.9.2,5-2,2-				
СВОРОЧНЫЕ ЭЛЕМЕНТЫ				
A4	1	1.232.1-7.1-2 10-01	СЕТКА С21	2
A4	2	1.232.1-7.1-2 04-07	КАРКАС ПЛОСКИЙ	4
A4	3	1.232.1-7.1-2 06-06	КР2 КР49	2
ДЕТАЛИ				
A3	4	1.232.1-7.1-2 01-05	ПЕТЛЯ СТРОПОВИЧНАЯ СП1	2
МАТЕРИАЛЫ				
	5		БЕТОН ЛЕГКИЙ М150	1,31М3
	6		РАСТВОР ЦЕМЕНТНЫЙ М400	0,27М3
	7		ПЛИТЫ МИНВАТНЫЕ М175	0,53М3
1.232.1-7.1-1 05-04				
ПСТ 72.9.2,5-2,2-				
СВОРОЧНЫЕ ЭЛЕМЕНТЫ				
A4	1	1.232.1-7.1-2 10-07	СЕТКА С21	2

СКЛАД ВРАЩАЮЩАЯСЯ		ЭПВЦ К.ч.в. ЗНИИЭП		КОД	ОБОЗНАЧЕНИЕ	НАИМЕНОВАНИЕ	КОЛ	ПРИМЕЧАНИЕ
A4	2				1.232.1-7.1-2 04-02	КАРКАС ПЛОСКИЙ КР3	4	
A4	3				1.232.1-7.1-2 06-06	КР49	2	
ДЕТАЛИ								
A3	4				1.232.1-7.1-2 01-05	ПЕТЛЯ СТРОПОВОЧНАЯ СП6	2	
МАТЕРИАЛЫ								
	5					БЕТОН ЛЕГКИЙ М150		1.34М3
	6					РАСТВОР ЦЕМЕНТНЫЙ М100		0.25М3
	7					ПЛИТЫ МИНВАТНЫЕ М175		0.53М3
					1.232.1-7.1-1 05-05	ПСТ 72.12.3,0-2.Л-		
СБОРОЧНЫЕ ЕДИНИЦЫ								
A4	1				1.232.1-7.1-2 10-01	СЕТКА С22	2	
A4	2				1.232.1-7.1-2 04-09	КАРКАС ПЛОСКИЙ КР10	4	
A4	3				1.232.1-7.1-2 06-07	КР50	2	
ДЕТАЛИ								
A3	4				1.232.1-7.1-2 02-05	ПЕТЛЯ СТРОПОВОЧНАЯ СП14	2	
МАТЕРИАЛЫ								
	5					БЕТОН ЛЕГКИЙ М150		1.39М3
	6					РАСТВОР ЦЕМЕНТНЫЙ М100		0.25М3
	7					ПЛИТЫ МИНВАТНЫЕ М175		0.90М3
					1.232.1-7.1-1 05-04	ПСТ 72.12.3,5-2.Л-		
СБОРОЧНЫЕ ЕДИНИЦЫ								
A4	1				1.232.1-7.1-2 10-01	СЕТКА С22	2	
A4	2				1.232.1-7.1-2 04-16	КАРКАС ПЛОСКИЙ КР17	4	
A4	3				1.232.1-7.1-2 06-08	КР51	2	
ДЕТАЛИ								
A3	4				1.232.1-7.1-2 03-05	ПЕТЛЯ СТРОПОВОЧНАЯ СП22	2	
МАТЕРИАЛЫ								
	5					БЕТОН ЛЕГКИЙ М150		1.44М3
								Лист
1.232.1-7.1-1 05								4

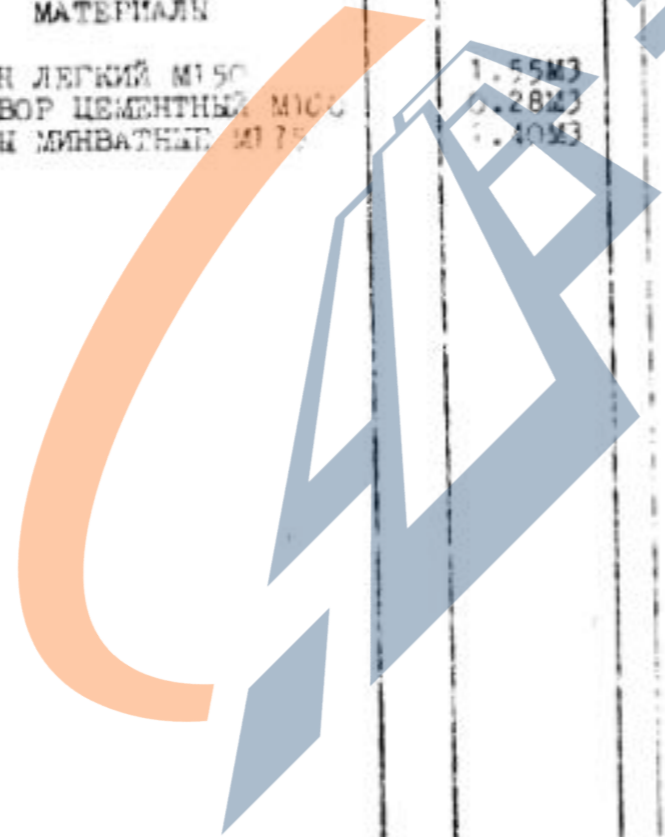
СКЛАД ВРАЩАЮЩАЯСЯ		ЭПВЦ К.ч.в. ЗНИИЭП		КОД	ОБОЗНАЧЕНИЕ	НАИМЕНОВАНИЕ	КОЛ	ПРИМЕЧАНИЕ
	6					РАСТВОР ЦЕМЕНТНЫЙ М100		0.25М3
	7					ПЛИТЫ МИНВАТНЫЕ М175		1.28М3
					1.232.1-7.1-1 05-07	ПСТ 72.13.2,5-1.Л-		
СБОРОЧНЫЕ ЕДИНИЦЫ								
A4	1				1.232.1-7.1-2 10-03	СЕТКА С24	2	
A4	2				1.232.1-7.1-2 04-03	КАРКАС ПЛОСКИЙ КР4	4	
A4	3				1.232.1-7.1-2 06-06	КР49	2	
ДЕТАЛИ								
A3	4				1.232.1-7.1-2 01-05	ПЕТЛЯ СТРОПОВОЧНАЯ СП6	2	
МАТЕРИАЛЫ								
	5					БЕТОН ЛЕГКИЙ М150		1.45М3
	6					РАСТВОР ЦЕМЕНТНЫЙ М100		0.28М3
	7					ПЛИТЫ МИНВАТНЫЕ М175		0.58М3
					1.232.1-7.1-1 05-08	ПСТ 72.13.2,5-2.Л-		
СБОРОЧНЫЕ ЕДИНИЦЫ								
A4	1				1.232.1-7.1-2 10-04	СЕТКА С25	2	
A4	2				1.232.1-7.1-2 04-03	КАРКАС ПЛОСКИЙ КР4	4	
A4	3				1.232.1-7.1-2 06-06	КР49	2	
ДЕТАЛИ								
A3	4				1.232.1-7.1-2 01-05	ПЕТЛЯ СТРОПОВОЧНАЯ СП6	2	
МАТЕРИАЛЫ								
	5					БЕТОН ЛЕГКИЙ М150		1.45М3
	6					РАСТВОР ЦЕМЕНТНЫЙ М100		0.28М3
	7					ПЛИТЫ МИНВАТНЫЕ М175		0.58М3
					1.232.1-7.1-1 05-09	ПСТ 72.13.3,0-2.Л-		
СБОРОЧНЫЕ ЕДИНИЦЫ								
A4	1				1.232.1-7.1-2 10-03	СЕТКА С24	2	
A4	2				1.232.1-7.1-2 04-10	КАРКАС ПЛОСКИЙ КР11	4	
A4	3				1.232.1-7.1-2 06-07	КР50	2	
								Лист
1.232.1-7.1-1 05								4

https://zavodjbi.com/

		ОБОЗНАЧЕНИЕ	НАИМЕНОВАНИЕ	КОЛ	ПРИМЕЧАНИЕ
ЭПВС К.iev ЗНИИЭП ОПЕРАТОР ТПТ КОРТ ОПЕРАТОР ТПТ КОРТ			ДЕТАЛИ		
	A3	4	1.232.1-7.1-2 02-05	2	
		5 6 7			
			МАТЕРИАЛИ		
			БЕТОН ЛЕГКИЙ М150 РАСТВОР ЦЕМЕНТНЫЙ М100 ПЛИТЫ МИНВАТНЫЕ М175 1.232.1-7.1-1 05-10 ПСТ 72.13.3,5-2.Л-	1.82М3 0.32М3 1.60М3	
A4	1	1.232.1-7.1-2 10-03	2		
A4	2	1.232.1-7.1-2 04-17	4		
A4	3	1.232.1-7.1-2 06-08	2		
			СВОРОЧНЫЕ ЕДИНИЦЫ		
			СЕТКА С24 КАРКАС ПЛОСКИЙ КР18 КР51		
			ДЕТАЛИ		
A3	4	1.232.1-7.1-2 03-05	2		
			МАТЕРИАЛИ		
			БЕТОН ЛЕГКИЙ М150 РАСТВОР ЦЕМЕНТНЫЙ М100 ПЛИТЫ МИНВАТНЫЕ М175	1.55М3 0.28М3 1.10М3	
			1.232.1-7.1-1 05	5	

https://zavodjbi.com/

ЭПВС	ОПЕРАТОР	ТПТ КОРТ	Кол	Примечание
ЭПВС	ОПЕРАТОР	ТПТ КОРТ	Кол	Примечание



20667-01 JC

ВИД С ВНУТРЕННЕЙ СТОРОНЫ

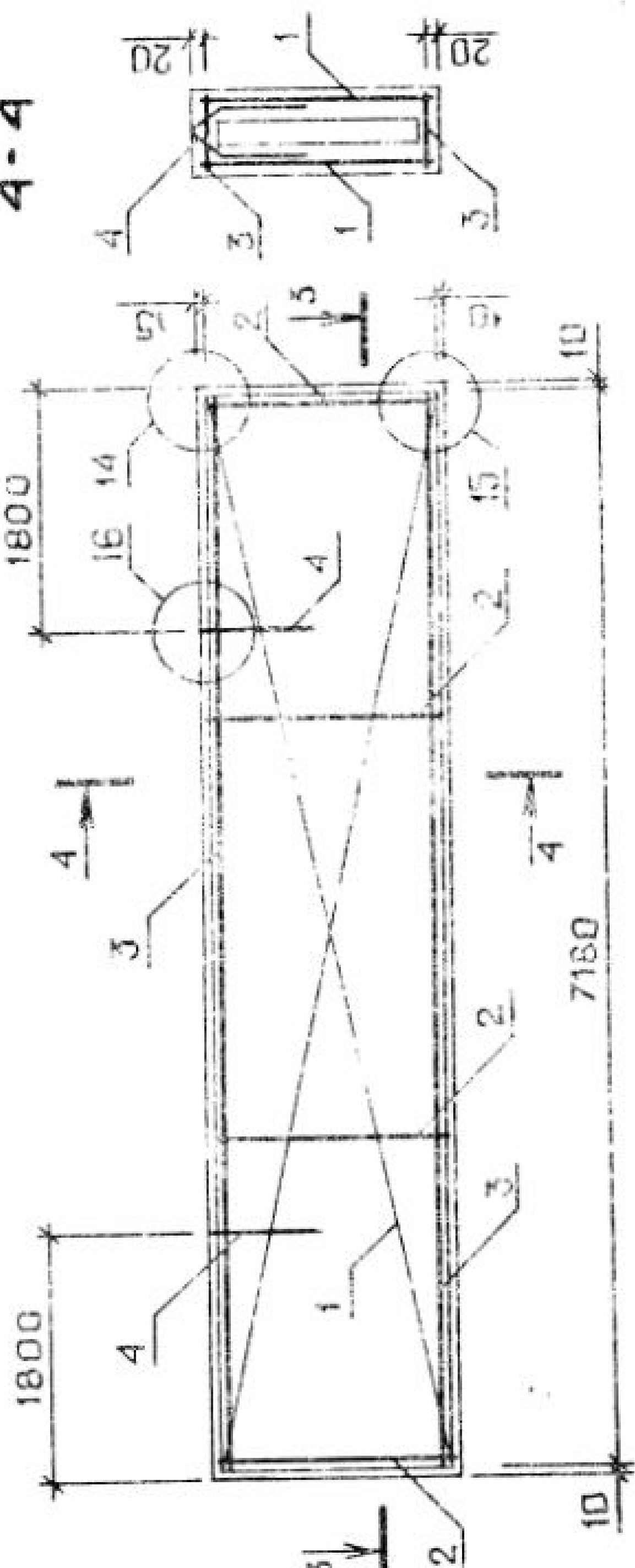
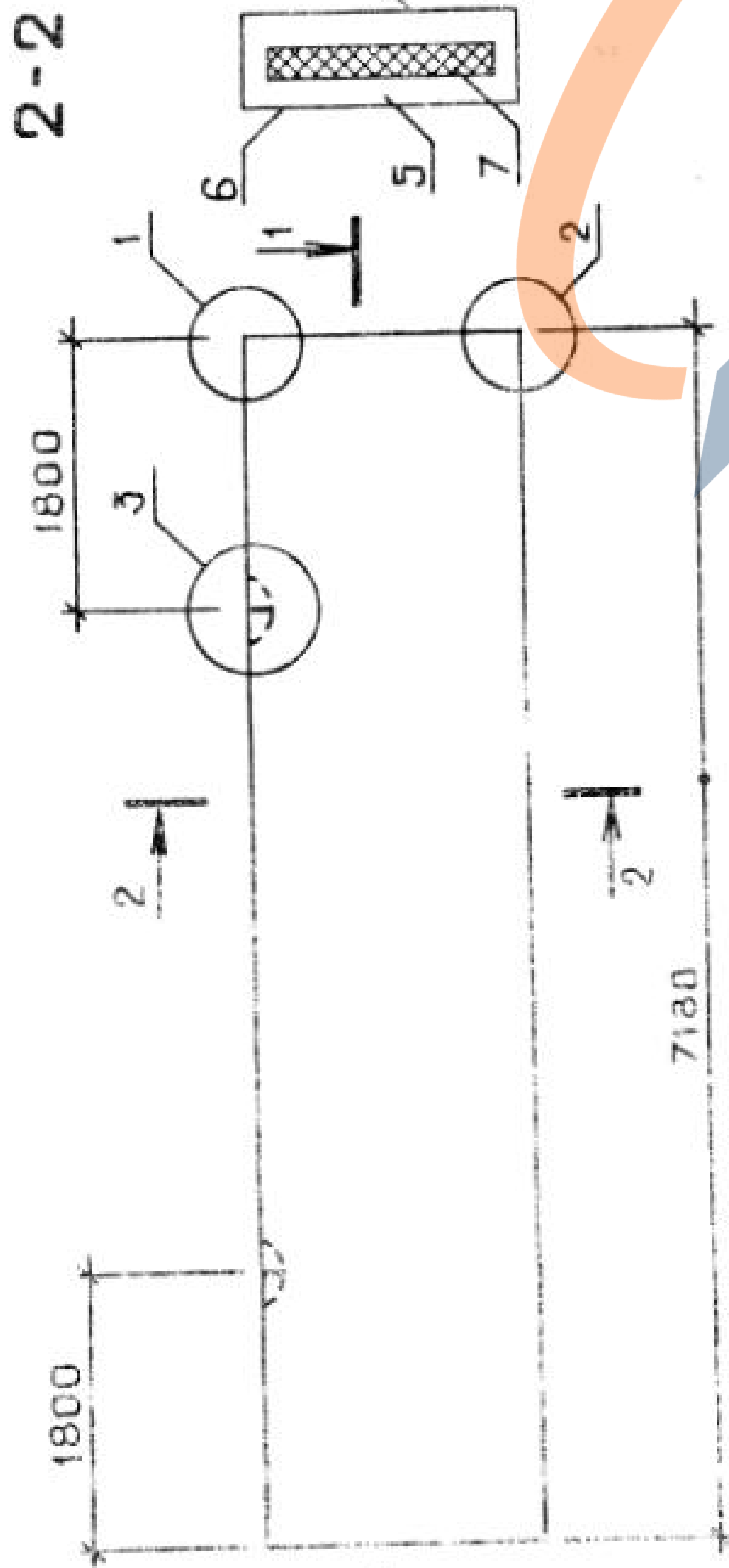
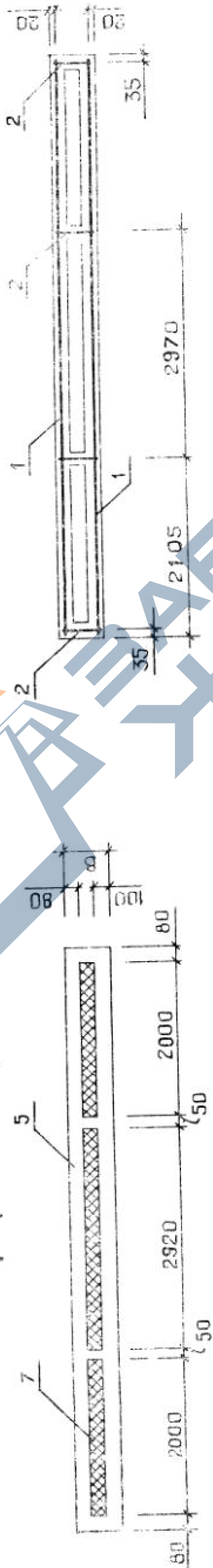


СХЕМА АРМИРОВАНИЯ

3-3



СВОЗНАЧЕНИЕ	МАРКА	Н, ММ	В, ММ	МАССА, Т
1.232.1-7.1-1 05	ЛСТ 72.9.2, 5-2.Л-	885	250	2.37
-01	ЛСТ 72.9.3, 0-2.Л-	885	300	2.40
-02	ЛСТ 72.9.3, 5-2.Л-	885	350	2.62
-03	ЛСТ 72.12.2, 5-1.Л-	1185	250	3.10
-04	ЛСТ 72.12.2, 5-2.Л-	1185	250	3.12
-05	ЛСТ 72.12.3, 0-2.Л-	1185	300	3.25
-06	ЛСТ 72.12.3, 5-2.Л-	1185	350	3.42
-07	ЛСТ 72.13.2, 5-1.Л-	1285	250	3.35
-08	ЛСТ 72.13.2, 5-2.Л-	1285	250	3.37
-09	ЛСТ 72.13.3, 0-2.Л-	1285	300	3.52
-10	ЛСТ 72.13.3, 5-2.Л-	1285	350	3.70

УЗЛЫ 1, 2, 3 СМ. 1.232 1-7 1-1 Д1 ЛИСТ 1
 УЗЛЫ 14, 15, 16 СМ. 1.232 1-7 1-1 Д1 ЛИСТ 3

1.232.1-7.1-1 050Б		МАШТАБ
ЛАНДШАП	МАСС	СМ
ПАРКЕТ ЛСТ 72.9, ЛСТ 72.12, ЛСТ 72.13, СВОЗНАЧЕНІЙ ЧЕРТЕЖ	Р	ТАБЛ
БОРКЕНКО НОВАЛЬНИК НАТАНЕВ БАКИМОВ	ЛИСТ	ЛИСТОВ 1
ПРОБЕР ТАРА	ГРУППА ПРОЕКТИРОВЩИКОВ	
КиевЗНИИЭП		

ФОРМАТ	ЗОНА	ПОЗ	ОБОЗНАЧЕНИЕ	НАИМЕНОВАНИЕ	КОЛ	ПРИМЕЧАНИЕ	
							СКАДА
A3	A3	5	1.232.1-7.1-1-2 10-05	БЕТОН ЛЕГКИЙ М150 РАСТВОР ЦЕМЕНТНЫЙ М100 ПЛИТЫ МИНВАТНЫЕ М175	2	1.70МЗ 0.32МЗ 0.65МЗ	
		6		1.232.1-7.1-1 06-02 ПСТ 72.15.3, 0-1.Л- СБОРОЧНЫЕ ЕДИНИЦЫ			
		7					СЕТКА С26 КАРКАС ПЛОСКИЙ КР12 КР50
		1					ДЕТАЛИ
		2					ПЕТЛЯ СТРОПОВОЧНАЯ СП15
		3					МАТЕРИАЛЫ
		4					БЕТОН ЛЕГКИЙ М150 РАСТВОР ЦЕМЕНТНЫЙ М100 ПЛИТЫ МИНВАТНЫЕ М175
5	1.232.1-7.1-1 06-03 ПСТ 72.15.3, 0-2.Л- СБОРОЧНЫЕ ЕДИНИЦЫ						
A4	A4	1	1.232.1-7.1-2 10-06	СЕТКА С27 КАРКАС ПЛОСКИЙ КР12 КР50	2	1.77МЗ 0.32МЗ 1.11МЗ	
		2		1.232.1-7.1-1 06-04 ПСТ 72.15.3, 5-2.Л- СБОРОЧНЫЕ ЕДИНИЦЫ			
		3					ДЕТАЛИ
		4					ПЕТЛЯ СТРОПОВОЧНАЯ СП15
		5					МАТЕРИАЛЫ
		6					БЕТОН ЛЕГКИЙ М150 РАСТВОР ЦЕМЕНТНЫЙ М100 ПЛИТЫ МИНВАТНЫЕ М175
		7					1.232.1-7.1-1 06-04 ПСТ 72.15.3, 5-2.Л- СБОРОЧНЫЕ ЕДИНИЦЫ

ФОРМАТ	ЗОНА	ПОЗ	ОБОЗНАЧЕНИЕ	НАИМЕНОВАНИЕ	КОЛ	ПРИМЕЧАНИЕ	
							СКАДА
A3	A3	1	1.232.1-7.1-1-2 10-05	ДОКУМЕНТАЦИЯ	2	1.70МЗ 0.32МЗ 0.65МЗ	
		2		СБОРОЧНЫЙ ЧЕРТЕЖ УЗЛЫ			
		3		ВЕДОМОСТЬ РАСХОДА СТАЛИ НА ЭЛЕМЕНТ ТЕХНИЧЕСКОЕ ОПИСАНИЕ			
		4		ДЛЯ ИСПОЛНЕНИЯ: 1.232.1-7.1-1 06 ПСТ 72.15.2, 5-1.Л-			
A4	A4	1	1.232.1-7.1-2 10-05	СБОРОЧНЫЕ ЕДИНИЦЫ	2	1.70МЗ 0.32МЗ 0.65МЗ	
		2		СЕТКА С26 КАРКАС ПЛОСКИЙ КР5 КР49			
		3		ДЕТАЛИ			
		4		ПЕТЛЯ СТРОПОВОЧНАЯ СП7			
		5		МАТЕРИАЛЫ			
		6		БЕТОН ЛЕГКИЙ М150 РАСТВОР ЦЕМЕНТНЫЙ М100 ПЛИТЫ МИНВАТНЫЕ М175			
		7		1.232.1-7.1-1 06-01 ПСТ 72.15.2, 5-2.Л- СБОРОЧНЫЕ ЕДИНИЦЫ			
A4	A4	1	1.232.1-7.1-2 10-06	СЕТКА С27 КАРКАС ПЛОСКИЙ КР5 КР49	2	1.77МЗ 0.32МЗ 1.11МЗ	
		2		1.232.1-7.1-1 06-02 ПСТ 72.15.3, 5-2.Л- СБОРОЧНЫЕ ЕДИНИЦЫ			
		3					ДЕТАЛИ
		4					ПЕТЛЯ СТРОПОВОЧНАЯ СП7
A3	A3	1	1.232.1-7.1-2 01-06		МАТЕРИАЛЫ	2	1.77МЗ 0.32МЗ 1.11МЗ
		2		1.232.1-7.1-1 06-04 ПСТ 72.15.3, 5-2.Л- СБОРОЧНЫЕ ЕДИНИЦЫ			
		3			ДЕТАЛИ		
		4			ПЕТЛЯ СТРОПОВОЧНАЯ СП7		

1.232.1-7.1-1 06

НАЧОД	СТАДИЯ	ПАРТ	ВНЕСОС
И КОПТР	Р	И	7
ПЛОС.	ГОСТРАКДАСТРОП		
ПРОВЕРИЛ	КиевЗНИИЭП		
РАЗРАБ	ПАНЕЛЬ ГОСТ 72.15.1, ПСТ 72.16, ПСТ 72.21		

Код	Наименование	Обозначение	Кол	Примечание
7	ПЛИТЫ МИНВАТНЫЕ М175 1.232.1-7.1-1 06-07 ПСТ 72.18.3, 0-1.Л-			0.79МЗ
А4	СБОРОЧНЫЕ ЕДИНИЦЫ		2	
А4	СЕТКА С28	1.232.1-7.1-2 10-07	2	
А4	КАРКАС ПЛОСКИЙ КР13	1.232.1-7.1-2 04-12	4	
А4	КР50	1.232.1-7.1-2 06-07	3	
А2	ДЕТАЛИ			
4	ПЕТЛЯ СТРОПОВОЧНАЯ СП16	1.232.1-7.1-2 С2-07	2	
5	МАТЕРИАЛЫ			2.10МЗ
6	БЕТОН ЛЕГКИЙ М150			0.38МЗ
7	РАСТВОР ЦЕМЕНТНЫЙ М100			1.36МЗ
А4	СБОРОЧНЫЕ ЕДИНИЦЫ		2	
А4	СЕТКА С29	1.232.1-7.1-2 10-08	2	
А4	КАРКАС ПЛОСКИЙ КР13	1.232.1-7.1-2 04-12	4	
А4	КР50	1.232.1-7.1-2 06-07	3	
А3	ДЕТАЛИ			
4	ПЕТЛЯ СТРОПОВОЧНАЯ СП16	1.232.1-7.1-2 02-07	2	
5	МАТЕРИАЛЫ			2.10МЗ
6	БЕТОН ЛЕГКИЙ М150			0.38МЗ
7	РАСТВОР ЦЕМЕНТНЫЙ М100			1.36МЗ
А4	СБОРОЧНЫЕ ЕДИНИЦЫ		2	
А4	СЕТКА С28	1.232.1-7.1-2 10-07	2	
А4	КАРКАС ПЛОСКИЙ КР2С	1.232.1-7.1-2 04-19	4	

Лист	4
------	---

Код	Наименование	Обозначение	Кол	Примечание
4	КАРКАС ПЛОСКИЙ КР19		4	
3	КР51		3	
А3	ДЕТАЛИ			
2	ПЕТЛЯ СТРОПОВОЧНАЯ СП23		2	
5	МАТЕРИАЛЫ			1.84МЗ
6	БЕТОН ЛЕГКИЙ М150			0.32МЗ
7	РАСТВОР ЦЕМЕНТНЫЙ М100			1.58МЗ
А3	СБОРОЧНЫЕ ЕДИНИЦЫ		2	
А4	СЕТКА С28	1.232.1-7.1-1 06-05	2	
А4	КАРКАС ПЛОСКИЙ КР6	1.232.1-7.1-1 06-05	4	
А4	КР49	1.232.1-7.1-1 06-05	3	
А3	ДЕТАЛИ			
2	ПЕТЛЯ СТРОПОВОЧНАЯ СП7		2	
5	МАТЕРИАЛЫ			2.02МЗ
6	БЕТОН ЛЕГКИЙ М150			0.38МЗ
7	РАСТВОР ЦЕМЕНТНЫЙ М100			0.79МЗ
А3	СБОРОЧНЫЕ ЕДИНИЦЫ		2	
А4	СЕТКА С29	1.232.1-7.1-2 10-08	2	
А4	КАРКАС ПЛОСКИЙ КР6	1.232.1-7.1-2 04-05	4	
А4	КР40	1.232.1-7.1-2 06-06	3	
А3	ДЕТАЛИ			
2	ПЕТЛЯ СТРОПОВОЧНАЯ СП7	1.232.1-7.1-2 01-06	2	
5	МАТЕРИАЛЫ			2.02МЗ
6	БЕТОН ЛЕГКИЙ М150			0.38МЗ
7	РАСТВОР ЦЕМЕНТНЫЙ М100			0.79МЗ

Лист	3
------	---

ФОРМАТ	ЗОНА	ПОЗ	ОБОЗНАЧЕНИЕ	НАИМЕНОВАНИЕ	КОЛ	ПРИМЕЧАНИЕ
A4	3	1.232.1-7.1-2 06-08	КР51	ДЕТАЛИ	3	
A3	4	1.232.1-7.1-2 03-07	ПЕЛЯ СТРОПОВОЧНАЯ СП24	МАТЕРИАЛЫ	2	2.17МЗ 0.38МЗ 1.93МЗ
A4	1	1.232.1-7.1-2 10-08	БЕТОН ЛЕГКИЙ М150 РАСТВОР ЦЕМЕНТНЫЙ М100 ПЛИТЫ МИНВАТНЫЕ М175	1.232.1-7.1-1 06-10 ПСТ 72.21.3,5-2.Л-	2	
A4	2	1.232.1-7.1-2 04-19	СЕТКА С29	КАРКАС ПЛОСКИЙ	4	
A4	3	1.232.1-7.1-2 06-08	КР20 КР51	ДЕТАЛИ	3	
A3	4	1.232.1-7.1-2 03-07	ПЕЛЯ СТРОПОВОЧНАЯ СП24	МАТЕРИАЛЫ	2	
A4	1	1.232.1-7.1-2 10-10	БЕТОН ЛЕГКИЙ М150 РАСТВОР ЦЕМЕНТНЫЙ М100 ПЛИТЫ МИНВАТНЫЕ М175	1.232.1-7.1-1 06-10 ПСТ 72.21.3,0-2.Л-	2	2.43МЗ 0.45МЗ 1.61МЗ
A4	2	1.232.1-7.1-2 04-13	СЕТКА С31	КАРКАС ПЛОСКИЙ	4	
A4	3	1.232.1-7.1-2 06-07	КР14 КР50	ДЕТАЛИ	3	
A3	4	1.232.1-7.1-2 02-07	ПЕЛЯ СТРОПОВОЧНАЯ СП16	МАТЕРИАЛЫ	2	
A4	1	1.232.1-7.1-2 10-09	БЕТОН ЛЕГКИЙ М150 РАСТВОР ЦЕМЕНТНЫЙ М100 ПЛИТЫ МИНВАТНЫЕ М175	1.232.1-7.1-1 06-14 ПСТ 72.21.3,5-1.Л-	2	2.43МЗ 0.45МЗ 1.61МЗ
A4	2	1.232.1-7.1-2 04-20	СЕТКА С30	КАРКАС ПЛОСКИЙ	4	
A4	3	1.232.1-7.1-2 06-08	КР21 КР51	ДЕТАЛИ	3	

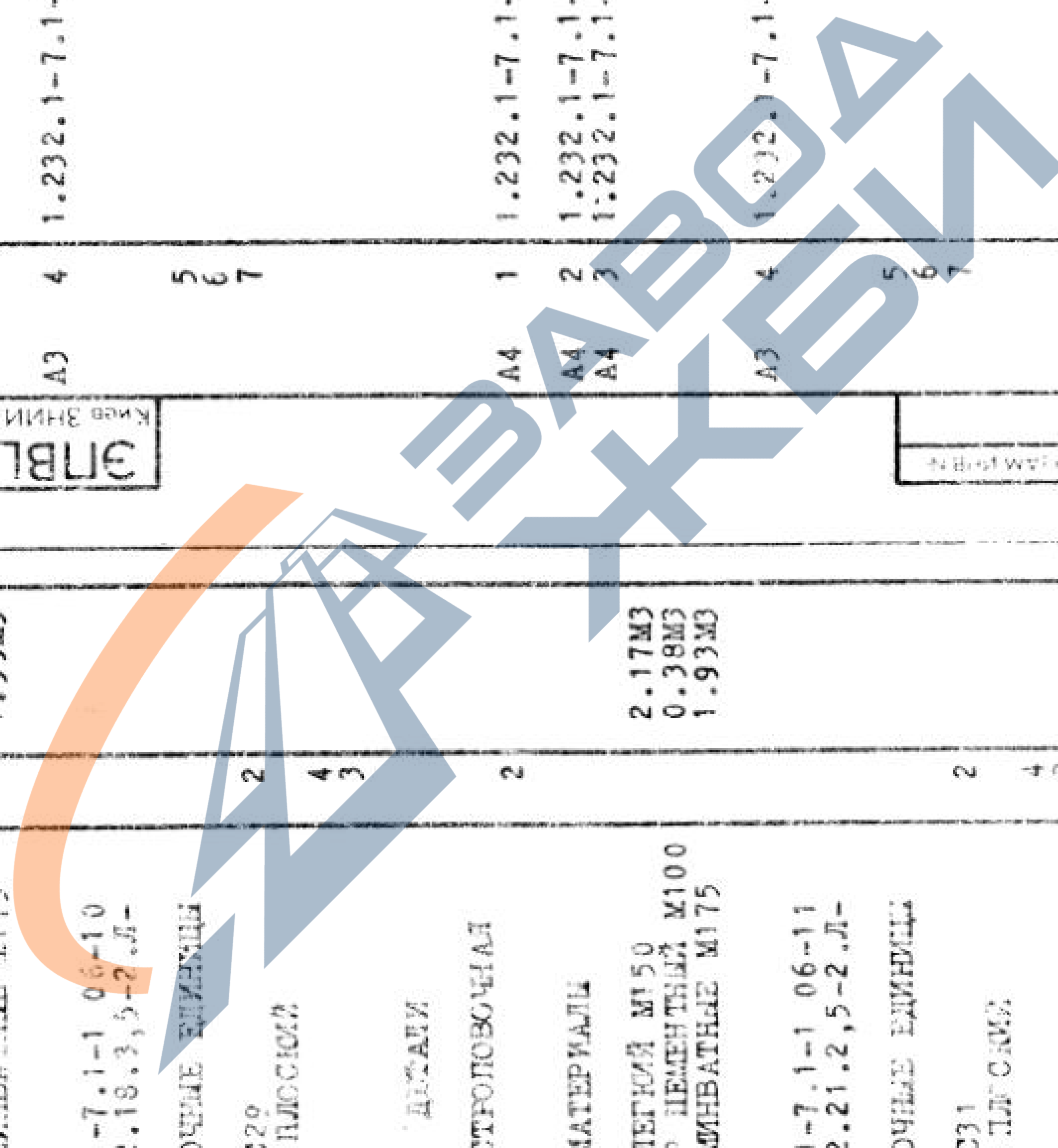
1.232.1-7.1-1 06

ПАС 5

ПАС 6

СКАЛА
ОПЕРАТОР
ЭЛВЛ
Класс здания

СКАЛА
ОПЕРАТОР
ЭЛВЛ
Класс здания



ФОРМАТ	ЗОНА	ПОЗ	ОБОЗНАЧЕНИЕ	НАИМЕНОВАНИЕ	КОП	ПРИМЕЧАНИЕ
А3	4	1.232.1-7.1-2 03-07	ПЕЛЯ СТРОПОВОЧНАЯ СП24	МАТЕРИАЛЫ БЕТОН ЛЕГКИЙ М150 РАСТВОР ЦЕМЕНТНЫЙ М100 ПЛИТЫ МИНВАТНЫЕ М175	2	2.51МЗ 0.45МЗ 2.28МЗ
А4	1	1.232.1-7.1-2 10-10	СЕТКА С31	СБОРОЧНЫЕ ЕДИНИЦЫ КАРКАС ПЛОСКИЙ КР21 КР51 ДЕТАЛИ	2	
А4	2	1.232.1-7.1-2 04-20			4	
А4	3	1.232.1-7.1-2 06-08			3	
А3	4	1.232.1-7.1-2 03-07	ПЕЛЯ СТРОПОВОЧНАЯ СП24	МАТЕРИАЛЫ БЕТОН ЛЕГКИЙ М150 РАСТВОР ЦЕМЕНТНЫЙ М100 ПЛИТЫ МИНВАТНЫЕ М175	2	2.51МЗ 0.45МЗ 2.28МЗ

ФОРМАТ	ЗОНА	ПОЗ	ОБОЗНАЧЕНИЕ	НАИМЕНОВАНИЕ	КОП	ПРИМЕЧАНИЕ
А3	4	1.232.1-7.1-2 03-07	ПЕЛЯ СТРОПОВОЧНАЯ СП24	МАТЕРИАЛЫ БЕТОН ЛЕГКИЙ М150 РАСТВОР ЦЕМЕНТНЫЙ М100 ПЛИТЫ МИНВАТНЫЕ М175	2	2.51МЗ 0.45МЗ 2.28МЗ
А4	1	1.232.1-7.1-2 10-10	СЕТКА С31	СБОРОЧНЫЕ ЕДИНИЦЫ КАРКАС ПЛОСКИЙ КР21 КР51 ДЕТАЛИ	2	
А4	2	1.232.1-7.1-2 04-20			4	
А4	3	1.232.1-7.1-2 06-08			3	
А3	4	1.232.1-7.1-2 03-07	ПЕЛЯ СТРОПОВОЧНАЯ СП24	МАТЕРИАЛЫ БЕТОН ЛЕГКИЙ М150 РАСТВОР ЦЕМЕНТНЫЙ М100 ПЛИТЫ МИНВАТНЫЕ М175	2	2.51МЗ 0.45МЗ 2.28МЗ

ОПЕРАТОР
ЭЛВЛ
Киев ЭНИНЭП
ТЛП КОПТ

1-В НАПОЛН
ПОДПИСЬ И ДАТА
ВЗАИМН-№

ОПЕРАТОР
ЭЛВЛ
Киев ЭНИНЭП
ТЛП КОПТ

1-В НАПОЛН
ПОДПИСЬ И ДАТА
ВЗАИМН-№

1.232.1-7.1-1 06

ЛИСТ

7

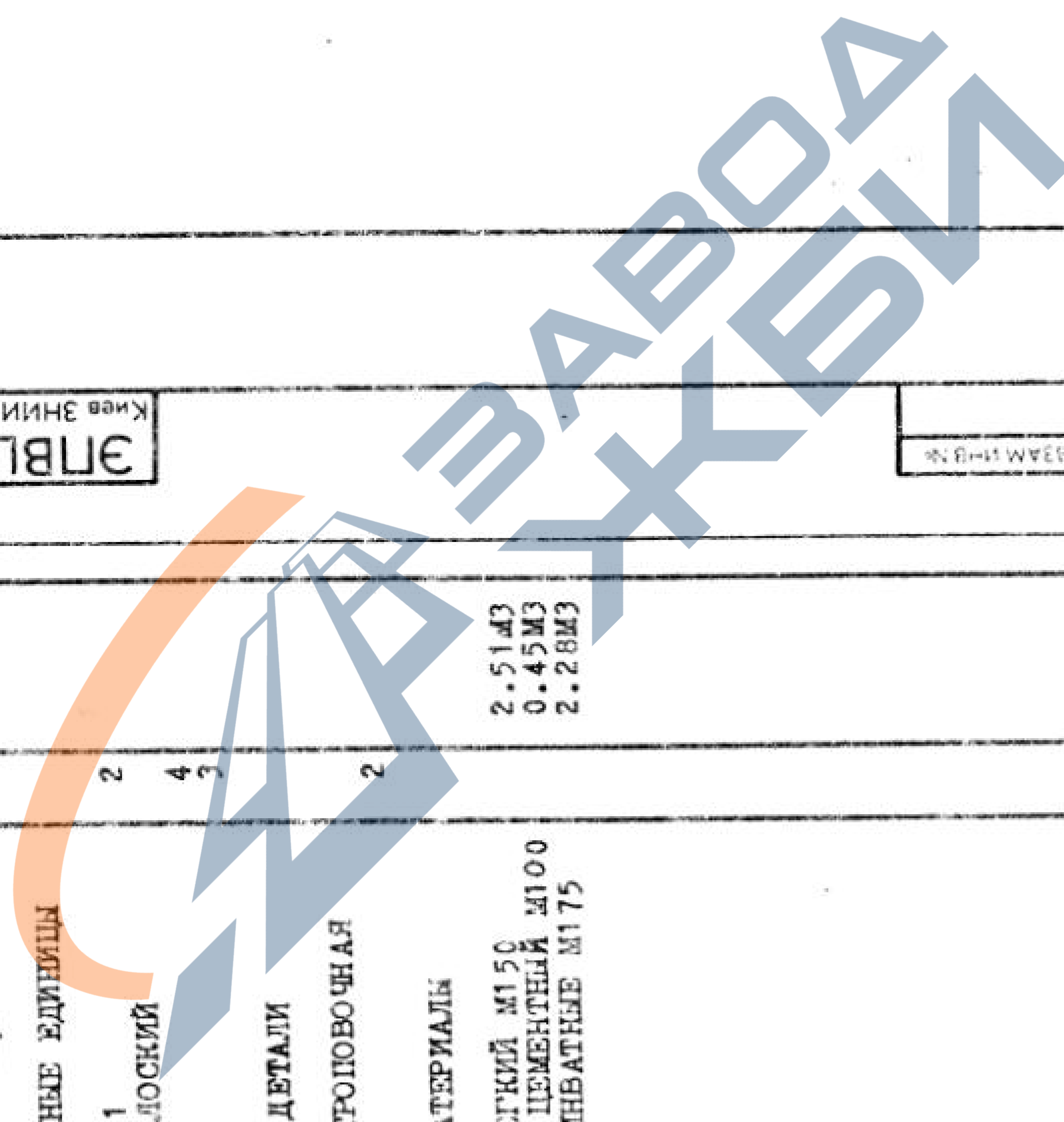
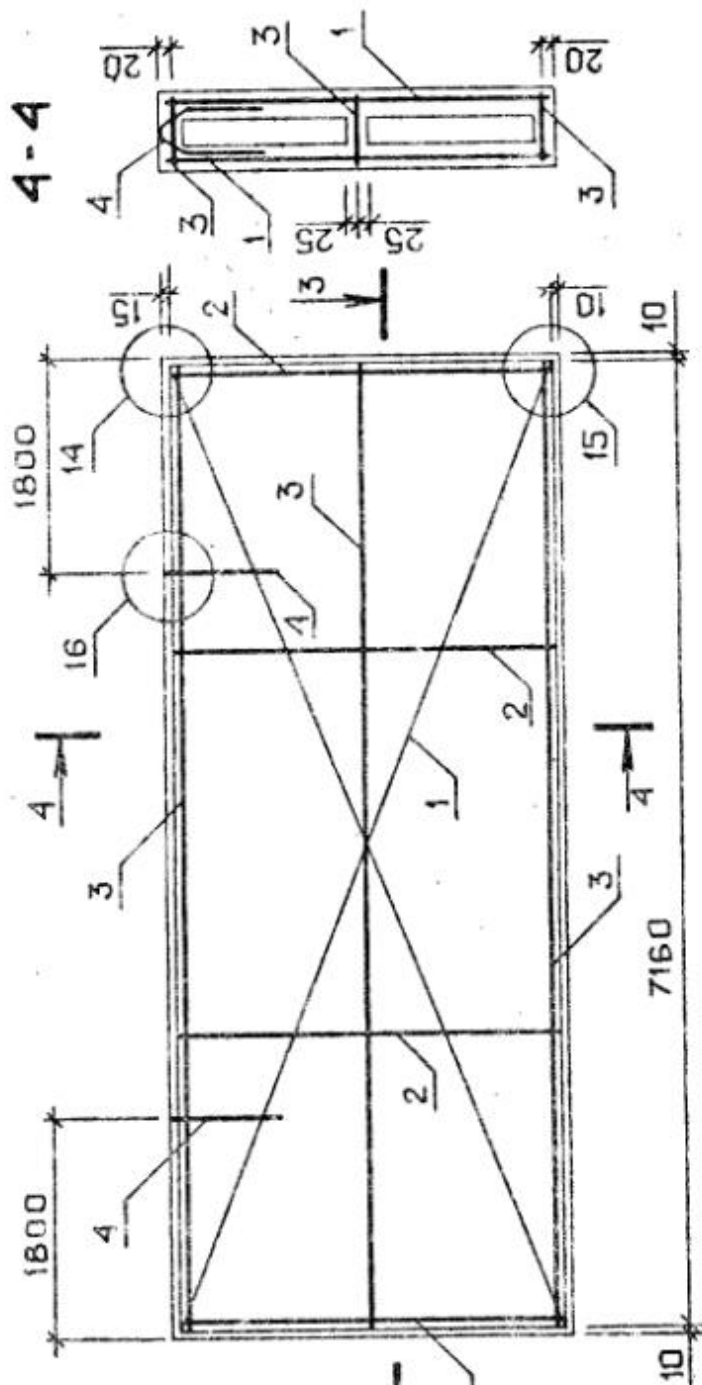
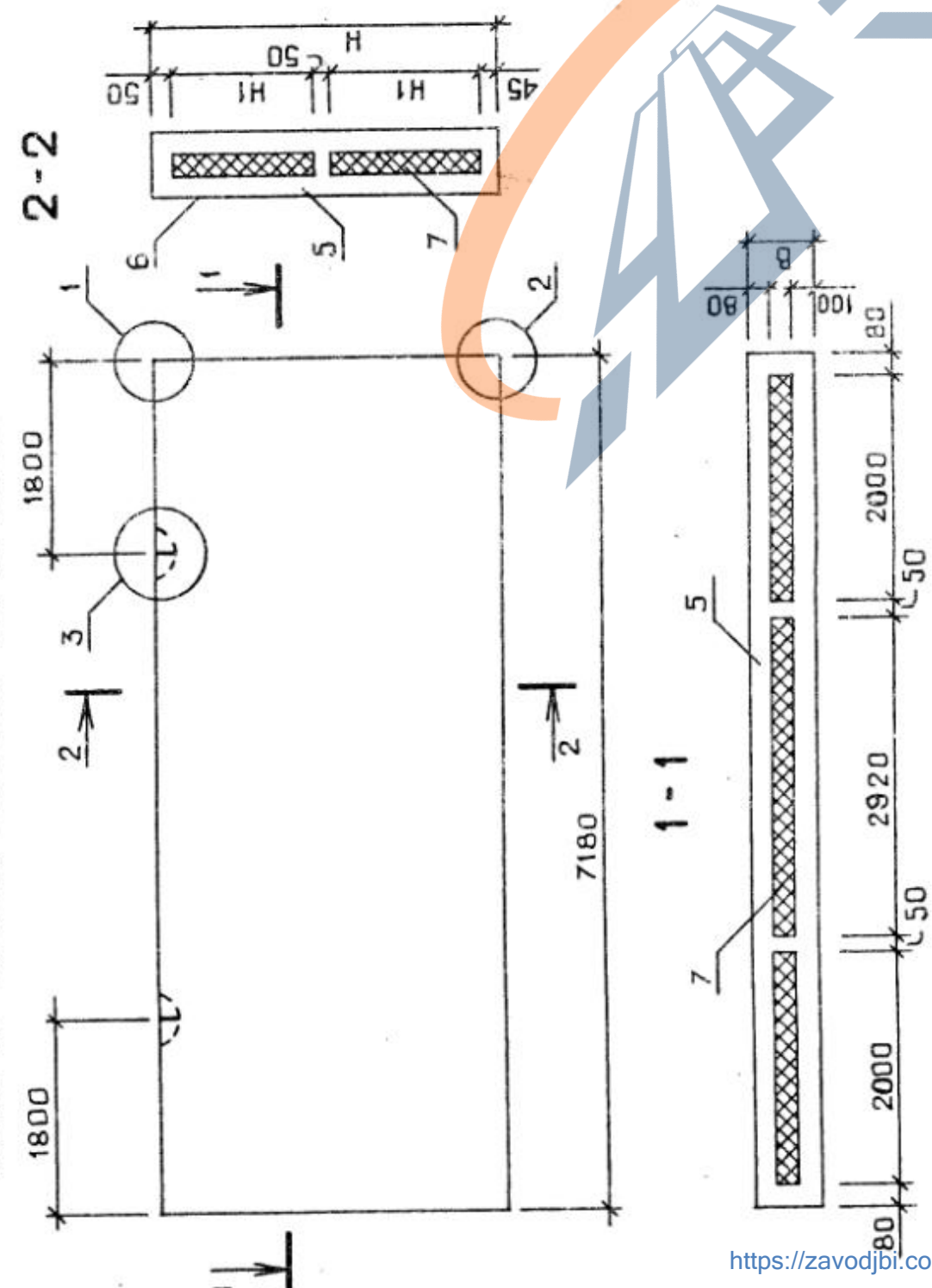


СХЕМА АРМИРОВАНИЯ



ВИД С ВНУТРЕННЕЙ СТОРОНЫ



ОБОЗНАЧЕНИЕ	МАРКА	Н, ММ	Н1, ММ	В, ММ	МАССА, Т
I.232.1-7.1-1 06					
-01	ПСТ 72.15.2,5-1.Л-	1485	670	250	3.91
-02	ПСТ 72.15.2,5-2.Л-	1485	670	250	3.93
-03	ПСТ 72.15.3,0-1.Л-	1485	670	300	4.12
-04	ПСТ 72.15.3,0-2.Л-	1485	670	300	4.14
-05	ПСТ 72.15.3,5-2.Л-	1485	670	350	4.34
-06	ПСТ 72.18.2,5-1.Л-	1785	820	250	4.67
-07	ПСТ 72.18.2,5-2.Л-	1785	820	250	4.69
-08	ПСТ 72.18.3,0-1.Л-	1785	820	300	4.92
-09	ПСТ 72.18.3,0-2.Л-	1785	820	300	4.94
-10	ПСТ 72.18.3,5-1.Л-	1785	820	350	5.16
-11	ПСТ 72.18.3,5-2.Л-	1785	820	350	5.18
-12	ПСТ 72.21.2,5-2.Л-	2085	970	250	5.46
-13	ПСТ 72.21.3,0-1.Л-	2085	970	300	5.71
-14	ПСТ 72.21.3,0-2.Л-	2085	970	300	5.73
-15	ПСТ 72.21.3,5-1.Л-	2085	970	350	5.98
-15	ПСТ 72.21.3,5-2.Л-	2085	970	350	6.00

УЗЛЫ 1,2,3 СМ. 1.232.1-7.1-1 Д1 ЛИСТ 1.
УЗЛЫ 14,15,16 СМ. 1.232.1-7.1-1 Д1 ЛИСТ 3.

1.232.1-7.1-1 06СБ		СТАДИЯ	МАССА	МАСШТАБ
		ПАНЕЛЬ ПСТ 72.15, ПСТ 72.18, ПСТ 72.21.	Р	СМ ТАБЛ
		СБОРОЧНЫЙ ЧЕРТЕЖ	ЛИСТ	ЛИСТОВ 1
			ГОСТРАЖДАНСТРОИ	
			КиевЗНИИЭП	

ФОРМАТ	ЗОНА	ПОС	ОБОЗНАЧЕНИЕ	НАИМЕНОВАНИЕ	КОП	ПРИМЕЧАНИЕ
СКААА	А3	5	1.232.1-7.1-1 07СВ	МАТЕРИАЛЫ БЕТОН ЛЕГКИЙ М150 ПЛИТЫ МИНВАТНЫЕ М175	2	1.68МЗ 0.66МЗ
ОПЕРАТОР	ТИП КОПТ	КиевЗНИИЭП	1.232.1-7.1-1 07-02 ПСТ 90.12.3, 0-2.Л-	СВОРОЧНЫЕ ЕДИНИЦЫ	4	
ОПЕРАТОР	ТИП КОПТ	КиевЗНИИЭП	1.232.1-7.1-2 04-09 1.232.1-7.1-2 06-10	СЕТКА С32 КАРКАС ПЛОСКИЙ КР30 КР53	4	
ОПЕРАТОР	ТИП КОПТ	КиевЗНИИЭП	1.232.1-7.1-2 02-04	ДЕТАЛИ ПЕТЛЯ СТРОПОВОЧНАЯ СП13	4	
ОПЕРАТОР	ТИП КОПТ	КиевЗНИИЭП	1.232.1-7.1-2 11	МАТЕРИАЛЫ БЕТОН ЛЕГКИЙ М150 ПЛИТЫ МИНВАТНЫЕ М175	2	
ОПЕРАТОР	ТИП КОПТ	КиевЗНИИЭП	1.232.1-7.1-2 04-16 1.232.1-7.1-2 06-11	СЕТКА С32 КАРКАС ПЛОСКИЙ КР17 КР54	4	
ОПЕРАТОР	ТИП КОПТ	КиевЗНИИЭП	1.232.1-7.1-2 03-04	ДЕТАЛИ ПЕТЛЯ СТРОПОВОЧНАЯ СП21	4	
ОПЕРАТОР	ТИП КОПТ	КиевЗНИИЭП	1.232.1-7.1-2 06-11	МАТЕРИАЛЫ БЕТОН ЛЕГКИЙ М150 ПЛИТЫ МИНВАТНЫЕ М175	5	
ОПЕРАТОР	ТИП КОПТ	КиевЗНИИЭП	1.232.1-7.1-2 06-11	МАТЕРИАЛЫ БЕТОН ЛЕГКИЙ М150 ПЛИТЫ МИНВАТНЫЕ М175	7	

ФОРМАТ	ЗОНА	ПОС	ОБОЗНАЧЕНИЕ	НАИМЕНОВАНИЕ	КОП	ПРИМЕЧАНИЕ
СКААА	А3	6	1.232.1-7.1-1 07СВ	ДОКУМЕНТАЦИЯ СВОРОЧНЫЙ ЧЕРТЕЖ УЗЛН ВЕДОМОСТЬ РАСХОДА СТАЛИ НА ЭЛЕМЕНТ ТЕХНИЧЕСКОЕ ОПИСАНИЕ	2	0.32МЗ
ОПЕРАТОР	ТИП КОПТ	КиевЗНИИЭП	1.232.1-7.1-2 11	ПЕРЕМЕННЫЕ ДАННЫЕ	4	
ОПЕРАТОР	ТИП КОПТ	КиевЗНИИЭП	1.232.1-7.1-2 04-02 1.232.1-7.1-2 06-09	СЕТКА С32 КАРКАС ПЛОСКИЙ КР3 КР52	4	
ОПЕРАТОР	ТИП КОПТ	КиевЗНИИЭП	1.232.1-7.1-2 01-04	ДЕТАЛИ ПЕТЛЯ СТРОПОВОЧНАЯ СП5	4	
ОПЕРАТОР	ТИП КОПТ	КиевЗНИИЭП	1.232.1-7.1-2 11-01	МАТЕРИАЛЫ БЕТОН ЛЕГКИЙ М150 ПЛИТЫ МИНВАТНЫЕ М175	2	
ОПЕРАТОР	ТИП КОПТ	КиевЗНИИЭП	1.232.1-7.1-2 04-02 1.232.1-7.1-2 06-09	СЕТКА С32 КАРКАС ПЛОСКИЙ КР3 КР52	4	
ОПЕРАТОР	ТИП КОПТ	КиевЗНИИЭП	1.232.1-7.1-2 01-04	ДЕТАЛИ ПЕТЛЯ СТРОПОВОЧНАЯ СП5	4	

ИЗМ. ПОС. Л.	ПОДПИСЬ И ДАТА	ВЗАИМН. З.
НАЧОД	БОРКОВИКА	
И. КОНТР.	СЕРГЕЙ	
ГЛАВ. СПЕЦ.	МАШИНСКИЙ	
ПРОВЕРИЛ	С. К. МЕРСАН	
РАЗРАБ.	И. П. КОЛОД	

СТАДИЯ	ЛИСТ	ЛИСТОВ
Р	1	2

ГОСТРЖДАНСТРОИ
КиевЗНИИЭП
ПАНЕЛЬ
ПСТ 90.12

ВИД С ВНУТРЕННЕЙ СТОРОНЫ

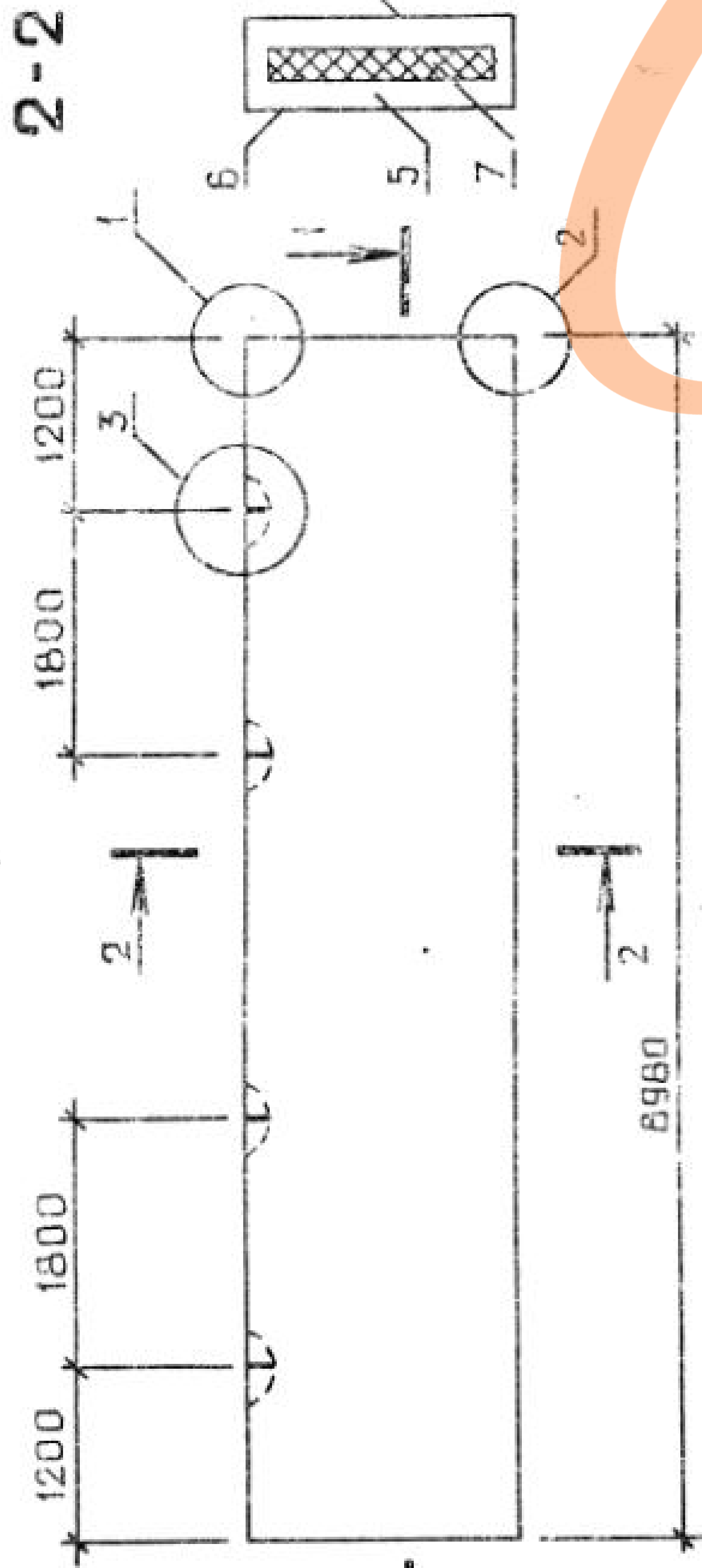
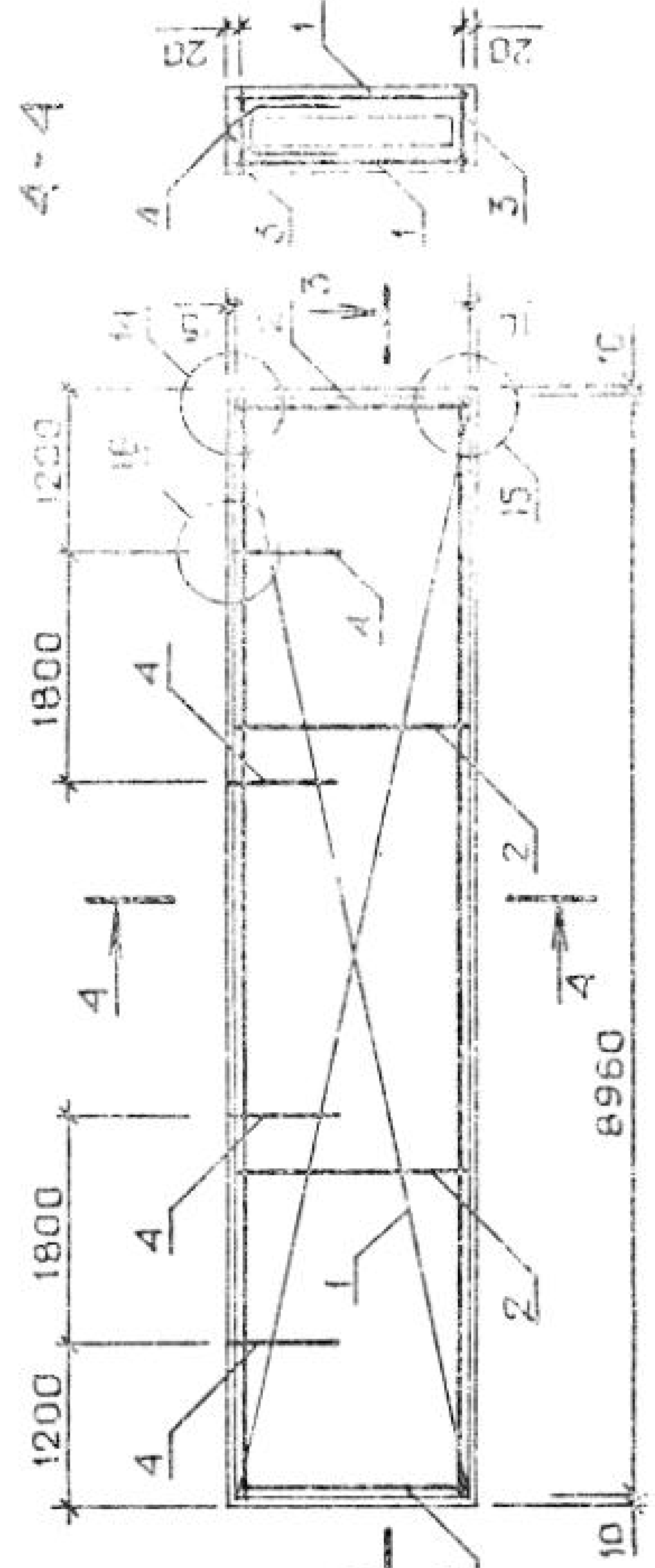
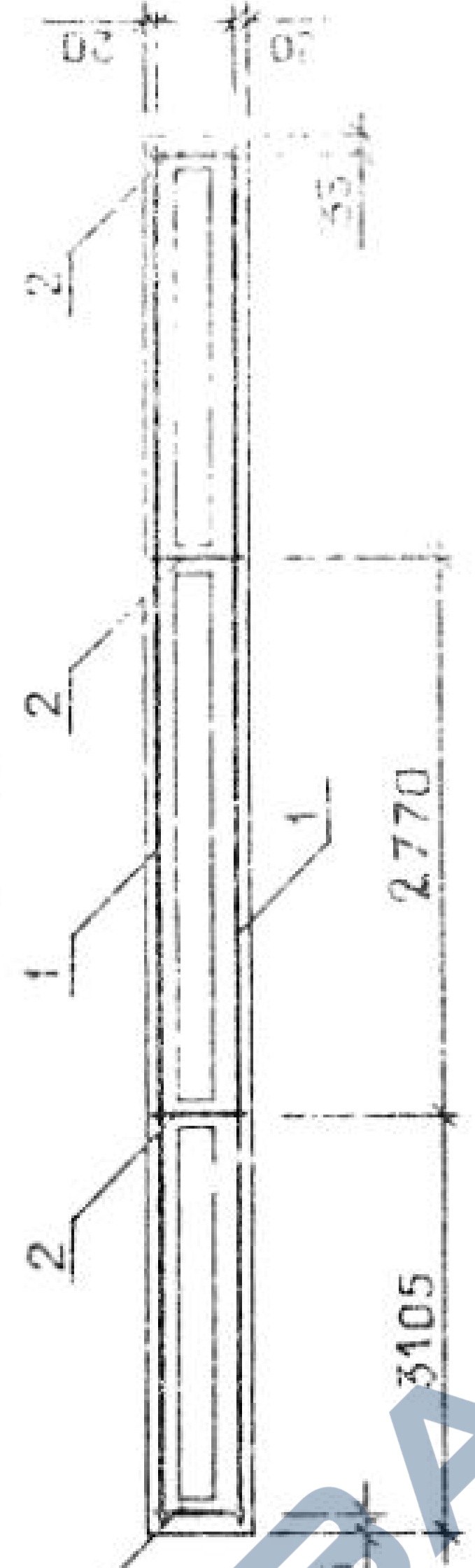
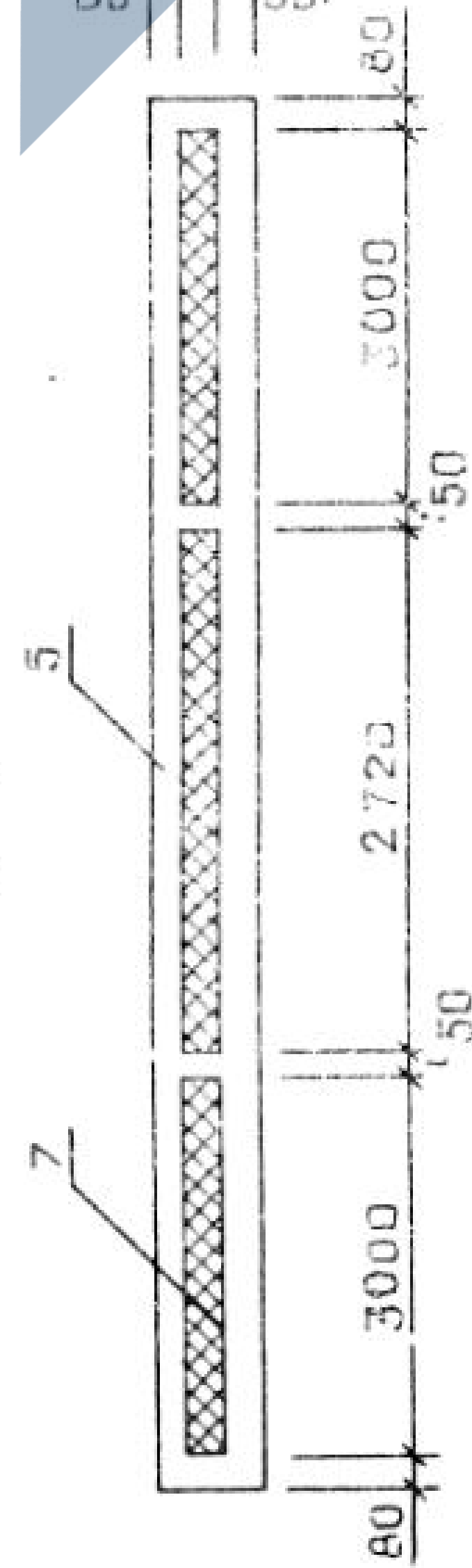


СХЕМА АРМИРОВАНИЯ



1-1

3-3



ОБОЗНАЧЕНИЕ	МАРКА	В, ММ	МАССА, Т
I.232.1-7.1-1.07	ПОТ 90.12.2,5-1.Л-	250	3.91
-01	ПОТ 90.12.2,5-2.Л-	250	3.94
-02	ПОТ 90.12.3,0-2.Л-	300	4.11
-03	ПОТ 90.12.3,5-2.Л-	350	4.31

УЗЛЫ 1,2,3 СМ. 1.232.1-7.1-1.Л. АСБЕСТ
УЗЛЫ 4,15,16 СМ. 1.232.1-7.1-1.Л. АСБЕСТ

1.232.1-7.1-1.0706		МАШИНА
ПАНЕЛЬ ПОТ 90.12. СРОЧНОГО ЧЕРТЕЖА		Р
		ЛЕНТА
		ЛИСТОВ 1
		ГОД РАДА ДИСТРОИ
		КиевЗНИИЭП

ФОРМАТ	ЗОНА	ПОЗ	ОБОЗНАЧЕНИЕ	НАИМЕНОВАНИЕ	КОЛ	ПРИМЕЧАНИЕ
СКААА ОПЕРАТОР ЭПВЛ	Всес	5		БЕТОН ЛЕГКИЙ М150 РАСТВОР ЦЕМЕНТНЫЙ М100 ПЛИТЫ МИНВАТНЫЕ М175		2.12МЗ 0.40МЗ 0.82МЗ
		6		1.232.1-7.1-1 08-02 ПСТ 90.15.3, 0-1.Л-	2	
		7		СВОРОЧНЫЕ ЕДИНИЦЫ	4	2.20МЗ 0.40МЗ 1.40МЗ
СКААА ОПЕРАТОР ЭПВЛ	Всес	1	1.232.1-7.1-2 11-02	СЕТКА С34 КАРКАС ПЛОСКИЙ	2	
		2	1.232.1-7.1-2 04-11	КР12	4	
		3	1.232.1-7.1-2 06-10	КР53	3	
СКААА ОПЕРАТОР ЭПВЛ	Всес	4	1.232.1-7.1-2 02-05	ПЕТЛЯ СТРОПОВОЧНАЯ СП14	4	
		5		ДЕТАЛИ		
		6		МАТЕРИАЛЫ		
СКААА ОПЕРАТОР ЭПВЛ	Всес	5		БЕТОН ЛЕГКИЙ М150 РАСТВОР ЦЕМЕНТНЫЙ М100 ПЛИТЫ МИНВАТНЫЕ М175		2.20МЗ 0.40МЗ 1.40МЗ
		6		1.232.1-7.1-1 08-03 ПСТ 90.15.3, 0-2.Л-	2	
		7		СВОРОЧНЫЕ ЕДИНИЦЫ	4	
СКААА ОПЕРАТОР ЭПВЛ	Всес	1	1.232.1-7.1-2 11-04	СЕТКА С36 КАРКАС ПЛОСКИЙ	2	
		2	1.232.1-7.1-2 04-11	КР12	4	
		3	1.232.1-7.1-2 06-10	КР53	3	
СКААА ОПЕРАТОР ЭПВЛ	Всес	4	1.232.1-7.1-2 02-05	ПЕТЛЯ СТРОПОВОЧНАЯ СП14	4	
		5		ДЕТАЛИ		
		6		МАТЕРИАЛЫ		
СКААА ОПЕРАТОР ЭПВЛ	Всес	5		БЕТОН ЛЕГКИЙ М150 РАСТВОР ЦЕМЕНТНЫЙ М100 ПЛИТЫ МИНВАТНЫЕ М175		2.12МЗ 0.40МЗ 0.82МЗ
		6		1.232.1-7.1-1 08-01 ПСТ 90.15.2, 5-2.Л-	2	
		7		СВОРОЧНЫЕ ЕДИНИЦЫ	4	
СКААА ОПЕРАТОР ЭПВЛ	Всес	1	1.232.1-7.1-2 11-05	СЕТКА С37 КАРКАС ПЛОСКИЙ	2	
		2	1.232.1-7.1-2 04-04	КР5	4	
		3	1.232.1-7.1-2 06-09	КР52	3	
СКААА ОПЕРАТОР ЭПВЛ	Всес	4	1.232.1-7.1-2 01-05	ПЕТЛЯ СТРОПОВОЧНАЯ СП6	4	
				ДЕТАЛИ		
				МАТЕРИАЛЫ		

ФОРМАТ	ЗОНА	ПОЗ	ОБОЗНАЧЕНИЕ	НАИМЕНОВАНИЕ	КОЛ	ПРИМЕЧАНИЕ
СКААА ОПЕРАТОР ЭПВЛ	Всес	A3	1.232.1-7.1-1 08СВ	ДОКУМЕНТАЦИЯ		
		A3	1.232.1-7.1-1 Д1	СВОРОЧНЫЙ ЧЕРТЕЖ УЗЛЫ		
		A3	1.232.1-7.1-1 РС	ВЕДОМОСТЬ РАСХОДА СТАЛИ НА ЭЛЕМЕНТ ТЕХНИЧЕСКОЕ ОПИСАНИЕ		
		A4	1.232.1-7.1-1 ТО	ДЛЯ ИСПОЛНЕНИЙ:		
СКААА ОПЕРАТОР ЭПВЛ	Всес	1	1.232.1-7.1-2 11-04	СЕТКА С36 КАРКАС ПЛОСКИЙ	2	
		2	1.232.1-7.1-2 04-04	КР5	4	
		3	1.232.1-7.1-2 06-09	КР52	3	
СКААА ОПЕРАТОР ЭПВЛ	Всес	4	1.232.1-7.1-2 01-05	ПЕТЛЯ СТРОПОВОЧНАЯ СП6	4	
				МАТЕРИАЛЫ		
				БЕТОН ЛЕГКИЙ М150 РАСТВОР ЦЕМЕНТНЫЙ М100 ПЛИТЫ МИНВАТНЫЕ М175		2.12МЗ 0.40МЗ 0.82МЗ
СКААА ОПЕРАТОР ЭПВЛ	Всес	1	1.232.1-7.1-2 11-05	СЕТКА С37 КАРКАС ПЛОСКИЙ	2	
		2	1.232.1-7.1-2 04-04	КР5	4	
		3	1.232.1-7.1-2 06-09	КР52	3	
СКААА ОПЕРАТОР ЭПВЛ	Всес	4	1.232.1-7.1-2 01-05	ПЕТЛЯ СТРОПОВОЧНАЯ СП6	4	
				ДЕТАЛИ		
				МАТЕРИАЛЫ		

1.232.1-7.1-1 08

СТАДИЯ ЛИСТ ЛИСТОВ
Р I 8
ГОСГРАЖДАНСТРОЙ
КиевЗНИИЭП

ПАНЕЛЬ
ПСТ 90.15, ПСТ 90.18,
ПСТ 90.21

ИВН № ПОДП
ПОДПИСЬ И ДАТА
НАЧОД БОРИСЕНКО
И КОНТР КОВАЛЬЧУК
ГЛАВЦЕЛ МАЛАЧЕВСКА
ПРОВЕРИП ХИМИЧУК
РАЗРАБ УРЕНЩИШИН

ФОРМА	ЗОНА	ПОЗ	ОБОЗНАЧЕНИЕ	НАИМЕНОВАНИЕ	КОЛ	ПРИМЕЧАНИЕ	
							ОПЕРАТОР
СКАА	А4	6	РАСТВОР ЦЕМЕНТНЫЙ М100 ПЛИТЫ МИНВАТНЫЕ М175	1.232.1-7.1-1 08-07 ПСТ 90.18.2,5-2.Л-	2	0.48МЗ 1.00МЗ	
		7					
ОПЕРАТОР	А4	1	1.232.1-7.1-2 11-09	СБОРОЧНЫЕ ЕДИНИЦЫ СЕТКА С41 КАРКАС ПЛОСКИЙ	4		
		2	1.232.1-7.1-2 04-05	КР6	4		
		3	1.232.1-7.1-2 06-09	КР52	3		
ЭВБ	А3	4	1.232.1-7.1-2 01-06	ДЕТАЛИ ПЕТЛЯ СТРОПОВОЧНАЯ СП7	4		
		МАТЕРИАЛЫ					
		5		БЕТОН ЛЕГКИЙ М150	2	2.52МЗ	
		7		РАСТВОР ЦЕМЕНТНЫЙ М100 ПЛИТЫ МИНВАТНЫЕ М175	0.48МЗ 1.00МЗ		
ЭВБ	А4	1	1.232.1-7.1-2 11-06	СБОРОЧНЫЕ ЕДИНИЦЫ СЕТКА С38 КАРКАС ПЛОСКИЙ	2		
		2	1.232.1-7.1-2 04-12	КР13	4		
		3	1.232.1-7.1-2 06-10	КР53	3		
ЭВБ	А3	4	1.232.1-7.1-2 02-06	ДЕТАЛИ ПЕТЛЯ СТРОПОВОЧНАЯ СП15	4		
		МАТЕРИАЛЫ					
		5		БЕТОН ЛЕГКИЙ М150	2	2.61МЗ	
ЭВБ	А4	6		РАСТВОР ЦЕМЕНТНЫЙ М100	0.48МЗ		
		7		ПЛИТЫ МИНВАТНЫЕ М175	1.72МЗ		
		1	1.232.1-7.1-2 11-08	СБОРОЧНЫЕ ЕДИНИЦЫ СЕТКА С40 КАРКАС ПЛОСКИЙ	2		
ЭВБ	А4	2	1.232.1-7.1-2 04-12	КР13	4		
		4	1.232.1-7.1-2 04-12	КР13	4		

ФОРМА	ЗОНА	ПОЗ	ОБОЗНАЧЕНИЕ	НАИМЕНОВАНИЕ	КОЛ	ПРИМЕЧАНИЕ	
							ОПЕРАТОР
СКАА	А4	2	1.232.1-7.1-2 04-18	КАРКАС ПЛОСКИЙ КР19 КР54	4	2.28МЗ 0.40МЗ 1.99МЗ	
		3	1.232.1-7.1-2 06-11				
		4	1.232.1-7.1-2 03-05				
ОПЕРАТОР	А3	4	1.232.1-7.1-2 03-05	ПЕТЛЯ СТРОПОВОЧНАЯ СП22	4		
		МАТЕРИАЛЫ					
		5		БЕТОН ЛЕГКИЙ М150	2	2.28МЗ	
		6		РАСТВОР ЦЕМЕНТНЫЙ М100	0.40МЗ		
		7		ПЛИТЫ МИНВАТНЫЕ М175	1.99МЗ		
		1	1.232.1-7.1-2 11-03	СБОРОЧНЫЕ ЕДИНИЦЫ СЕТКА С35 КАРКАС ПЛОСКИЙ	4		
		3	1.232.1-7.1-2 06-11	КР54	3		
ЭВБ	А3	4	1.232.1-7.1-2 03-05	ДЕТАЛИ ПЕТЛЯ СТРОПОВОЧНАЯ СП22	4		
		МАТЕРИАЛЫ					
		5		БЕТОН ЛЕГКИЙ М150	2	2.28МЗ	
ЭВБ	А4	6		РАСТВОР ЦЕМЕНТНЫЙ М100	0.40МЗ		
		7		ПЛИТЫ МИНВАТНЫЕ М175	1.99МЗ		
		1	1.232.1-7.1-2 11-08	СБОРОЧНЫЕ ЕДИНИЦЫ СЕТКА С40 КАРКАС ПЛОСКИЙ	2		
ЭВБ	А4	2	1.232.1-7.1-2 04-05	КР6	4		
		3	1.232.1-7.1-2 06-09	КР52	3		
		4	1.232.1-7.1-2 01-06	ДЕТАЛИ ПЕТЛЯ СТРОПОВОЧНАЯ СП7	4		
ЭВБ	А3	5		МАТЕРИАЛЫ БЕТОН ЛЕГКИЙ М150	2	2.52МЗ	
		1.232.1-7.1-1 08					

ФОРМАТ		ЗОНА	ПОЗ.	ОБОЗНАЧЕНИЕ	НАИМЕНОВАНИЕ	КОЛ	ПРИМЕЧАНИЕ
СКАА	ОПЕРАТОР	Киев ЗНИИЭП	7		ПЛИТЫ МИНВАТНЫЕ М175		2.43МЗ
ЭВБ	ОПЕРАТОР	Киев ЗНИИЭП	1	1.232.1-7.1-2 11-12	СЕТКА С44	2	2.93МЗ 0.56МЗ 1.18МЗ
			2	1.232.1-7.1-2 04-06	КАРКАС ПЛОСКИЙ КР7	4	
			3	1.232.1-7.1-2 06-09	КР52	3	
ЭВБ	ОПЕРАТОР	Киев ЗНИИЭП	4	1.232.1-7.1-2 01-06	ПЕТЛЯ СТРОПОВОЧНАЯ СП7	4	2.93МЗ 0.56МЗ 1.18МЗ
			А3				
ЭВБ	ОПЕРАТОР	Киев ЗНИИЭП	5		БЕТОН ЛЕГКИЙ М150 РАСТВОР ЦЕМЕНТНЫЙ М100 ПЛИТЫ МИНВАТНЫЕ М175		2.93МЗ 0.56МЗ 1.18МЗ
			6				
			7				
ЭВБ	ОПЕРАТОР	Киев ЗНИИЭП	1	1.232.1-7.1-2 11-13	СЕТКА С45	2	2.93МЗ 0.56МЗ 1.18МЗ
			2	1.232.1-7.1-2 04-06	КАРКАС ПЛОСКИЙ КР7	4	
			3	1.232.1-7.1-2 06-09	КР52	3	
ЭВБ	ОПЕРАТОР	Киев ЗНИИЭП	4	1.232.1-7.1-2 01-06	ПЕТЛЯ СТРОПОВОЧНАЯ СП7	4	2.93МЗ 0.56МЗ 1.18МЗ
			А3				
ЭВБ	ОПЕРАТОР	Киев ЗНИИЭП	5		БЕТОН ЛЕГКИЙ М150 РАСТВОР ЦЕМЕНТНЫЙ М100 ПЛИТЫ МИНВАТНЫЕ М175		2.93МЗ 0.56МЗ 1.18МЗ
			6				
			7				
ЭВБ	ОПЕРАТОР	Киев ЗНИИЭП	1	1.232.1-7.1-2 11-11	СЕТКА С43	2	2.93МЗ 0.56МЗ 1.18МЗ
			2	1.232.1-7.1-2 04-13	КАРКАС ПЛОСКИЙ КР14	4	
			3	1.232.1-7.1-2 06-10	КР53	3	

1.232.1-7.1-1 08

ЛИСТ 6

20667-01 41 ФОРМАТ А4

ФОРМАТ		ЗОНА	ПОЗ.	ОБОЗНАЧЕНИЕ	НАИМЕНОВАНИЕ	КОЛ	ПРИМЕЧАНИЕ
СКАА	ОПЕРАТОР	Киев ЗНИИЭП	3	1.232.1-7.1-2 06-10	КР53	3	2.61МЗ 0.48МЗ 1.72МЗ
ЭВБ	ОПЕРАТОР	Киев ЗНИИЭП	4	1.232.1-7.1-2 02-06	ПЕТЛЯ СТРОПОВОЧНАЯ СП15	4	2.61МЗ 0.48МЗ 1.72МЗ
			А3				
			5		БЕТОН ЛЕГКИЙ М150 РАСТВОР ЦЕМЕНТНЫЙ М100 ПЛИТЫ МИНВАТНЫЕ М175		
ЭВБ	ОПЕРАТОР	Киев ЗНИИЭП	6		1.232.1-7.1-1 08-10 ПСТ 90.18.3, 5-1.Л-	2	2.70МЗ 0.48МЗ 2.43МЗ
			7				
			3				
ЭВБ	ОПЕРАТОР	Киев ЗНИИЭП	1	1.232.1-7.1-2 11-06	СЕТКА С38	2	2.70МЗ 0.48МЗ 2.43МЗ
			2	1.232.1-7.1-2 04-19	КАРКАС ПЛОСКИЙ КР20	4	
			3	1.232.1-7.1-2 06-11	КР54	3	
ЭВБ	ОПЕРАТОР	Киев ЗНИИЭП	4	1.232.1-7.1-2 03-06	ПЕТЛЯ СТРОПОВОЧНАЯ СП23	4	2.70МЗ 0.48МЗ 2.43МЗ
			А3				
			5		БЕТОН ЛЕГКИЙ М150 РАСТВОР ЦЕМЕНТНЫЙ М100 ПЛИТЫ МИНВАТНЫЕ М175		
ЭВБ	ОПЕРАТОР	Киев ЗНИИЭП	6		1.232.1-7.1-1 08-11 ПСТ 90.18.3, 5-2.Л-	2	2.70МЗ 0.48МЗ 2.43МЗ
			7				
			3				
ЭВБ	ОПЕРАТОР	Киев ЗНИИЭП	1	1.232.1-7.1-2 11-07	СЕТКА С39	2	2.70МЗ 0.48МЗ 2.43МЗ
			2	1.232.1-7.1-2 04-19	КАРКАС ПЛОСКИЙ КР20	4	
			3	1.232.1-7.1-2 06-11	КР54	3	
ЭВБ	ОПЕРАТОР	Киев ЗНИИЭП	4	1.232.1-7.1-2 03-06	ПЕТЛЯ СТРОПОВОЧНАЯ СП23	4	2.70МЗ 0.48МЗ 2.43МЗ
			А3				
			5		БЕТОН ЛЕГКИЙ М150 РАСТВОР ЦЕМЕНТНЫЙ М100		

1.232.1-7.1-1 08

ЛИСТ 5

20667-01 41 ФОРМАТ А4

ФОРМАТ	ЗОНА	ПОЗ.	ОБОЗНАЧЕНИЕ	НАИМЕНОВАНИЕ	КОЛ.	ПРИМЕЧАНИЕ
А3	А4	1	1.232.1-7.1-2 11-12	СВОРОЧНЫЕ ЕДИНИЦЫ СЕТКА С44 КАРКАС ПЛОСКИЙ КР21 КР54	2	3.12МЗ 0.56МЗ 2.88МЗ
А4	А4	2	1.232.1-7.1-2 04-20	ДЕТАЛИ ПЕТЛЯ СТРОПОВОЧНАЯ СП24	4	
А4	А4	3	1.232.1-7.1-2 06-11			
А3	А3	4	1.232.1-7.1-2 03-07	МАТЕРИАЛЫ БЕТОН ЛЕГКИЙ М150 РАСТВОР ЦЕМЕНТНЫЙ М100 ПЛИТЫ МИНВАТНЫЕ М175	4	
А4	А4	5	1.232.1-7.1-2 11-10	СЕТКА С42 КАРКАС ПЛОСКИЙ КР21 КР54	2	
А4	А4	6				
А4	А4	7				
А3	А3	4	1.232.1-7.1-2 02-06	ПЕТЛЯ СТРОПОВОЧНАЯ СП15	4	
А4	А4	5	1.232.1-7.1-2 11-12	МАТЕРИАЛЫ БЕТОН ЛЕГКИЙ М150 РАСТВОР ЦЕМЕНТНЫЙ М100 ПЛИТЫ МИНВАТНЫЕ М175	4	3.02МЗ 0.56МЗ 2.03МЗ
А4	А4	6				
А4	А4	7				
А3	А3	4	1.232.1-7.1-2 02-06	СВОРОЧНЫЕ ЕДИНИЦЫ СЕТКА С44 КАРКАС ПЛОСКИЙ КР14 КР53	4	
А4	А4	5	1.232.1-7.1-2 11-10	МАТЕРИАЛЫ БЕТОН ЛЕГКИЙ М150 РАСТВОР ЦЕМЕНТНЫЙ М100 ПЛИТЫ МИНВАТНЫЕ М175	4	3.02МЗ 0.56МЗ 2.03МЗ
А4	А4	6				
А4	А4	7				
А3	А3	4	1.232.1-7.1-2 02-06	ПЕТЛЯ СТРОПОВОЧНАЯ СП15	4	
А4	А4	5	1.232.1-7.1-2 11-10	СВОРОЧНЫЕ ЕДИНИЦЫ СЕТКА С42 КАРКАС ПЛОСКИЙ КР21 КР54	4	3.12МЗ 0.56МЗ 2.88МЗ
А4	А4	6				
А4	А4	7				
А3	А3	4	1.232.1-7.1-2 03-07	ПЕТЛЯ СТРОПОВОЧНАЯ СП24	4	
А4	А4	5	1.232.1-7.1-2 11-10	МАТЕРИАЛЫ БЕТОН ЛЕГКИЙ М150 РАСТВОР ЦЕМЕНТНЫЙ М100 ПЛИТЫ МИНВАТНЫЕ М175	4	3.12МЗ 0.56МЗ 2.88МЗ
А4	А4	6				
А4	А4	7				

ФОРМАТ	ЗОНА	ПОЗ.	ОБОЗНАЧЕНИЕ	НАИМЕНОВАНИЕ	КОЛ.	ПРИМЕЧАНИЕ
А3	А4	4	1.232.1-7.1-2 02-06	ДЕТАЛИ ПЕТЛЯ СТРОПОВОЧНАЯ СП15	4	
А4	А4	5	1.232.1-7.1-2 11-12	МАТЕРИАЛЫ БЕТОН ЛЕГКИЙ М150 РАСТВОР ЦЕМЕНТНЫЙ М100 ПЛИТЫ МИНВАТНЫЕ М175	4	3.02МЗ 0.56МЗ 2.03МЗ
А4	А4	6				
А4	А4	7				
А3	А3	4	1.232.1-7.1-2 02-06	СВОРОЧНЫЕ ЕДИНИЦЫ СЕТКА С44 КАРКАС ПЛОСКИЙ КР14 КР53	4	
А4	А4	5	1.232.1-7.1-2 11-10	МАТЕРИАЛЫ БЕТОН ЛЕГКИЙ М150 РАСТВОР ЦЕМЕНТНЫЙ М100 ПЛИТЫ МИНВАТНЫЕ М175	4	3.02МЗ 0.56МЗ 2.03МЗ
А4	А4	6				
А4	А4	7				
А3	А3	4	1.232.1-7.1-2 02-06	ПЕТЛЯ СТРОПОВОЧНАЯ СП15	4	
А4	А4	5	1.232.1-7.1-2 11-10	СВОРОЧНЫЕ ЕДИНИЦЫ СЕТКА С42 КАРКАС ПЛОСКИЙ КР21 КР54	4	3.12МЗ 0.56МЗ 2.88МЗ
А4	А4	6				
А4	А4	7				
А3	А3	4	1.232.1-7.1-2 03-07	ПЕТЛЯ СТРОПОВОЧНАЯ СП24	4	
А4	А4	5	1.232.1-7.1-2 11-10	МАТЕРИАЛЫ БЕТОН ЛЕГКИЙ М150 РАСТВОР ЦЕМЕНТНЫЙ М100 ПЛИТЫ МИНВАТНЫЕ М175	4	3.12МЗ 0.56МЗ 2.88МЗ
А4	А4	6				
А4	А4	7				

1.232.1-7.1-1 08

1.232.1-7.1-1 08

ЛИСТ 8

ЛИСТ 7

ФОРМАТ		ЗОНА	ПОЗ.	ОБОЗНАЧЕНИЕ	НАИМЕНОВАНИЕ	КОЛ.	ПРИМЕЧАНИЕ
А4	3	1.232.1-7.1-2 06-10	3	КР53	ДЕТАЛИ	3	
А3	4	1.232.1-7.1-2 02-06	4	ПЕТЛЯ СТРОПОВОЧНАЯ СП15	МАТЕРИАЛЫ	4	2.61МЗ 0.48МЗ 1.72МЗ
А4	5		5	БЕТОН ЛЕГКИЙ М150			
А4	6		6	РАСТВОР ЦЕМЕНТНЫЙ М100			
А4	7		7	ПЛИТЫ МИНВАТНЫЕ М175			
А4	1	1.232.1-7.1-2 11-06	2	1.232.1-7.1-1 08-10 ПСТ 90.18.3,5-1.Л-	СВОРОЧНЫЕ ЕДИНИЦЫ	2	
А4	2		4	СЕТКА С38			
А4	3		3	КАРКАС ПЛОСКИЙ			
А4	4		4	КР20			
А4	5		5	КР54			
А3	4	1.232.1-7.1-2 03-06	4	ПЕТЛЯ СТРОПОВОЧНАЯ СП23	ДЕТАЛИ	4	
А4	1		2	БЕТОН ЛЕГКИЙ М150			
А4	2		4	РАСТВОР ЦЕМЕНТНЫЙ М100			
А4	3		3	ПЛИТЫ МИНВАТНЫЕ М175			
А4	1	1.232.1-7.1-2 11-07	2	1.232.1-7.1-1 08-11 ПСТ 90.18.3,5-2.Л-	СВОРОЧНЫЕ ЕДИНИЦЫ	2	2.70МЗ 0.48МЗ 2.43МЗ
А4	2		4	СЕТКА С39			
А4	3		3	КАРКАС ПЛОСКИЙ			
А4	4		4	КР20			
А4	5		5	КР54			
А3	4	1.232.1-7.1-2 03-06	4	ПЕТЛЯ СТРОПОВОЧНАЯ СП23	ДЕТАЛИ	4	
А4	1		2	БЕТОН ЛЕГКИЙ М150			
А4	2		4	РАСТВОР ЦЕМЕНТНЫЙ М100			
А4	3		3	ПЛИТЫ МИНВАТНЫЕ М175			

ФОРМАТ		ЗОНА	ПОЗ.	ОБОЗНАЧЕНИЕ	НАИМЕНОВАНИЕ	КОЛ.	ПРИМЕЧАНИЕ
А4	1	1.232.1-7.1-2 11-12	7	ПЛИТЫ МИНВАТНЫЕ М175	ПЛИТЫ МИНВАТНЫЕ М175	2	2.43МЗ
А4	2		2	1.232.1-7.1-1 08-12 ПСТ 90.21.2,5-1.Л-			
А4	3		3	СВОРОЧНЫЕ ЕДИНИЦЫ			
А4	1	1.232.1-7.1-2 11-12	1	СЕТКА С44		2	
А4	2		2	КАРКАС ПЛОСКИЙ		4	
А4	3		3	КР7		3	
А4	4		4	КР52		4	
А3	4	1.232.1-7.1-2 01-06	4	ПЕТЛЯ СТРОПОВОЧНАЯ СП7	ДЕТАЛИ	4	
А4	1		5	БЕТОН ЛЕГКИЙ М150			2.93МЗ
А4	2		6	РАСТВОР ЦЕМЕНТНЫЙ М100			0.56МЗ
А4	3		7	ПЛИТЫ МИНВАТНЫЕ М175			1.18МЗ
А4	1	1.232.1-7.1-2 11-13	1	1.232.1-7.1-1 08-13 ПСТ 90.21.2,5-2.Л-	СВОРОЧНЫЕ ЕДИНИЦЫ	2	
А4	2		2	СЕТКА С45		4	
А4	3		3	КАРКАС ПЛОСКИЙ		3	
А4	4		4	КР7		4	
А4	5		5	КР52		3	
А3	4	1.232.1-7.1-2 01-06	4	ПЕТЛЯ СТРОПОВОЧНАЯ СП7	ДЕТАЛИ	4	
А4	1		5	БЕТОН ЛЕГКИЙ М150			2.93МЗ
А4	2		6	РАСТВОР ЦЕМЕНТНЫЙ М100			0.56МЗ
А4	3		7	ПЛИТЫ МИНВАТНЫЕ М175			1.18МЗ
А4	1	1.232.1-7.1-2 11-11	1	1.232.1-7.1-1 08-14 ПСТ 90.21.3,0-1.Л-	СВОРОЧНЫЕ ЕДИНИЦЫ	2	
А4	2		2	СЕТКА С43		4	
А4	3		3	КАРКАС ПЛОСКИЙ		3	
А4	4		4	КР14		4	
А4	5		5	КР53		3	

СКАДА
ОПЕРАТОР
ТІП КОПІ
Кіев ЗНІІЗП

СКАДА
ОПЕРАТОР
ТІП КОПІ
Кіев ЗНІІЗП

ВЗАМІНЬ №
ПІДПИСЬ І ДАТА

ВЗАМІНЬ №
ПІДПИСЬ І ДАТА

1.232.1-7.1-1 08

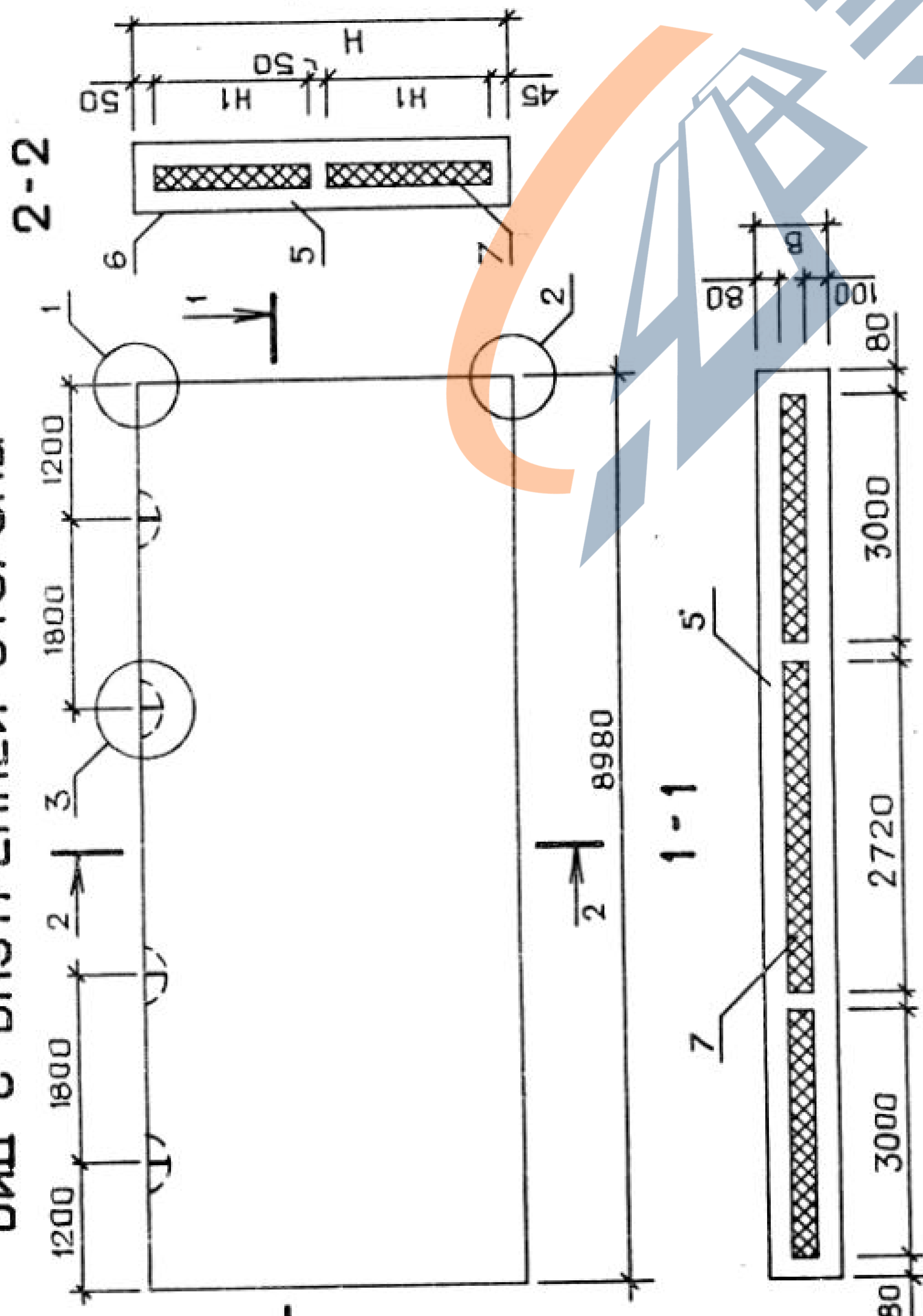
1.232.1-7.1-1 08

ЛИСТ
5

ЛИСТ
6

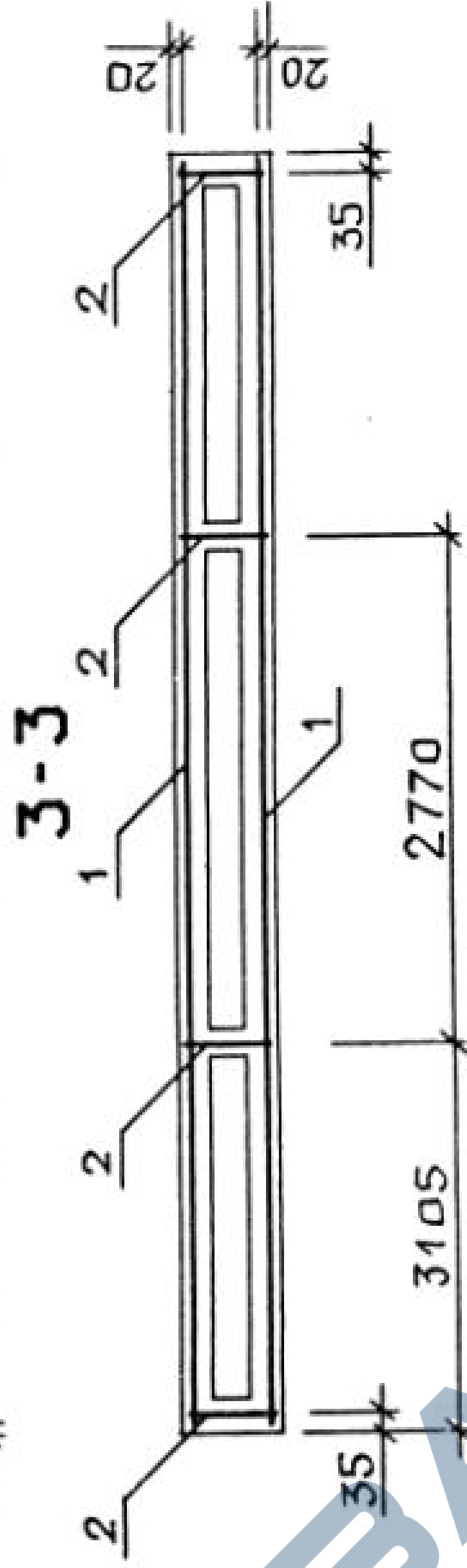
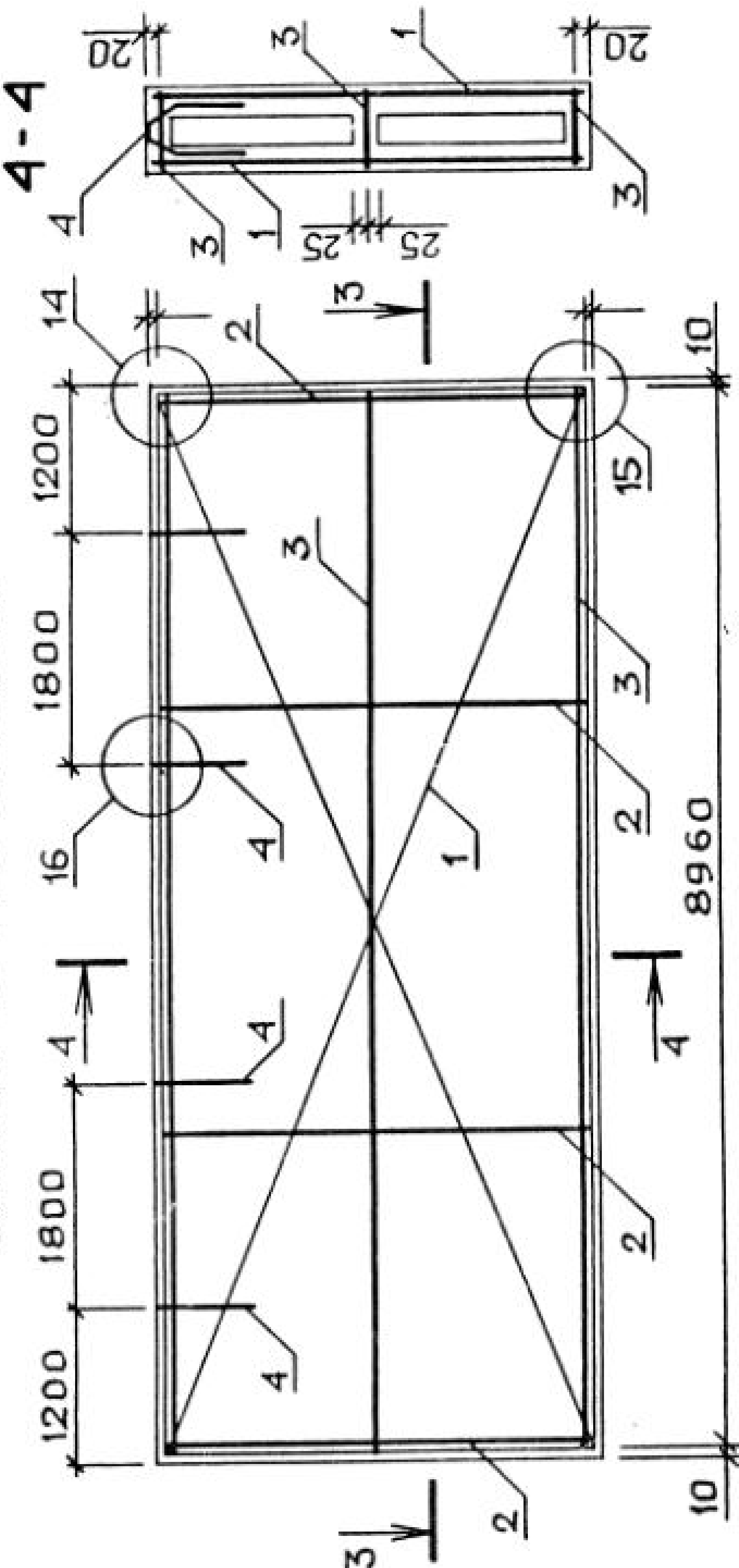
ФОРМАТ		ЗОНА	ПОЗ	ОБОЗНАЧЕНИЕ	НАИМЕНОВАНИЕ	КОЛ	ПРИМЕЧАНИЕ		
СКАДА ОПЕРАТОР ЭПВЛ Киев ЗНИИЭП ТЛП КОПТ	Векан	А4	1	1.232.1-7.1-2 11-12	1.232.1-7.1-1 08-17 ПСТ 90.21.3,5-2.Л- СВОРОЧНЫЕ ЕДИНИЦЫ	2	3.12МЗ 0.56МЗ 2.88МЗ		
			2	1.232.1-7.1-2 04-20	СЕТКА С44 КАРКАС ПЛОСКИЙ	4			
			3	1.232.1-7.1-2 06-11	КР21 КР54	3			
			4	1.232.1-7.1-2 03-07	ДЕТАЛИ ПЕТЛЯ СТРОПОВОЧНАЯ СП24	4			
			5		МАТЕРИАЛЫ				
			6		БЕТОН ЛЕГКИЙ М150				
			7		РАСТВОР ЦЕМЕНТНЫЙ М100 ПЛИТЫ МИНВАТНЫЕ М175				
ОПЕРАТОР ЭПВЛ Киев ЗНИИЭП ТЛП КОПТ		А4	1	1.232.1-7.1-2 11-12	1.232.1-7.1-1 08-15 ПСТ 90.21.3,0-2.Л- СВОРОЧНЫЕ ЕДИНИЦЫ	4	3.02МЗ 0.56МЗ 2.03МЗ		
СКАДА ОПЕРАТОР ЭПВЛ Киев ЗНИИЭП ТЛП КОПТ	Векан	А4	2	1.232.1-7.1-2 11-12	ДЕТАЛИ	2			
			3	1.232.1-7.1-2 04-13	ПЕТЛЯ СТРОПОВОЧНАЯ СП15	4			
			4	1.232.1-7.1-2 06-10	МАТЕРИАЛЫ	3			
			4	1.232.1-7.1-2 02-06	БЕТОН ЛЕГКИЙ М150 РАСТВОР ЦЕМЕНТНЫЙ М100 ПЛИТЫ МИНВАТНЫЕ М175	4	3.02МЗ 0.56МЗ 2.03МЗ		
			5		1.232.1-7.1-1 08-16 ПСТ 90.21.3,5-1.Л- СВОРОЧНЫЕ ЕДИНИЦЫ				
			6		СЕТКА С42 КАРКАС ПЛОСКИЙ	2			
			7		КР21 КР54	4			
ОПЕРАТОР ЭПВЛ Киев ЗНИИЭП ТЛП КОПТ		А4	1	1.232.1-7.1-2 11-10	ДЕТАЛИ	3			
СКАДА ОПЕРАТОР ЭПВЛ Киев ЗНИИЭП ТЛП КОПТ	Векан	А4	2	1.232.1-7.1-2 04-20	ПЕТЛЯ СТРОПОВОЧНАЯ СП24	4			
			3	1.232.1-7.1-2 06-11	МАТЕРИАЛЫ				
			4	1.232.1-7.1-2 03-07	БЕТОН ЛЕГКИЙ М150 РАСТВОР ЦЕМЕНТНЫЙ М100 ПЛИТЫ МИНВАТНЫЕ М175	4	3.12МЗ 0.56МЗ 2.88МЗ		
			ОПЕРАТОР ЭПВЛ Киев ЗНИИЭП ТЛП КОПТ		А3	4	1.232.1-7.1-2 03-07	1.232.1-7.1-1 08	
			ОПЕРАТОР ЭПВЛ Киев ЗНИИЭП ТЛП КОПТ		А3	4	1.232.1-7.1-2 02-06	1.232.1-7.1-1 08	
			ОПЕРАТОР ЭПВЛ Киев ЗНИИЭП ТЛП КОПТ		А3	4	1.232.1-7.1-2 02-06	1.232.1-7.1-1 08	
			ОПЕРАТОР ЭПВЛ Киев ЗНИИЭП ТЛП КОПТ		А3	4	1.232.1-7.1-2 02-06	1.232.1-7.1-1 08	

ВИД С ВНУТРЕННЕЙ СТОРОНЫ



ОБОЗНАЧЕНИЕ	МАРКА	Н, ММ	Н1, ММ	В, ММ	МАССА, Т
I.232.1-7.1-1 08					
-01	ПСТ 90.15.2.5-1.Л-	1485	670	250	4.93
-02	ПСТ 90.15.2.5-2.Л-	1485	670	250	5.00
-03	ПСТ 90.15.3.0-1.Л-	1485	670	300	5.14
-04	ПСТ 90.15.3.0-2.Л-	1485	670	300	5.19
-05	ПСТ 90.15.3.5-1.Л-	1485	670	350	5.41
-06	ПСТ 90.15.3.5-2.Л-	1485	670	350	5.43
-07	ПСТ 90.18.2.5-1.Л-	1785	820	250	5.89
-08	ПСТ 90.18.2.5-2.Л-	1785	820	250	5.98
-09	ПСТ 90.18.3.0-1.Л-	1785	820	300	6.13
-10	ПСТ 90.18.3.0-2.Л-	1785	820	300	6.19
-11	ПСТ 90.18.3.5-1.Л-	1785	820	350	6.43
-12	ПСТ 90.21.2.5-1.Л-	2085	970	250	6.45
-13	ПСТ 90.21.2.5-2.Л-	2085	970	250	6.85
-14	ПСТ 90.21.3.0-1.Л-	2085	970	300	6.95
-15	ПСТ 90.21.3.0-2.Л-	2085	970	300	7.14
-16	ПСТ 90.21.3.5-1.Л-	2085	970	350	7.18
-17	ПСТ 90.21.3.5-2.Л-	2085	970	350	7.45
					7.52

СХЕМА АРМИРОВАНИЯ



УЗЛЫ 1, 2, 3 СМ. 1.232.1-7.1-1 А1 ЛИСТ 1.
УЗЛЫ 14, 15, 16 СМ. 1.232.1-7.1-1 А1 ЛИСТ 3.

1.232.1-7.1-1 0805		СТАДИЯ	МАССА	МАСШТАБ
ПАНЕЛЬ ПСТ 90.15, ПСТ 90.18, ПСТ 90.21. СБОРОЧНЫЙ ЧЕРТЕЖ		Р	СМ ТАБЛ	
НАЧОД	БОРИСЕНКО	ПРОВЕРИЛ	ЯКИМЧУК	ЛИСТ 1
Н К О Н Т Р	КОВАЛЬЧУК	ПРОБРАЖДАНС ГРОС		КиевЗНИИЭП
П СП ЕЦ	МАЛАЧЕВСКИЙ			
РАЗРАБ	ЗРЕМЧИШИН			

СХЕМА АРМИРОВАНИЯ
ОПЕРАТОР ТПП КОПТ
ЭВБЛ КиевЗНИИЭП

ВСТАВКА В ЛАТУ
ПОДЛ И ЛАТА
К-ВН ПОДЛ

ФОРМАТ		ЗОНА	ПОЗ	ОБОЗНАЧЕНИЕ	НАИМЕНОВАНИЕ	КОЛ	ПРИМЕЧАНИЕ
СКЛАД	ОПЕРАТОР	Время	6	1.232.1-7.1-1-1 09-02 ПСТ 60.6.3, 5-3.Л-	МАТЕРИАЛЫ БЕТОН ЛЕГКИЙ М150 РАСТВОР ЦЕМЕНТНЫЙ М100 ПЛИТЫ МИНВАТНЫЕ М175	2	0.61МЗ 0.10МЗ 0.34МЗ
			7				
			8				
ЭЛВЛ	КиевЗНИИЭП	ТЛП КОПТ	А4	1.232.1-7.1-2 09	СЕТКА С8 КАРКАС ПЛОСКИЙ	2	
			А4	1.232.1-7.1-2 04-14	КР15	4	
			А4	1.232.1-7.1-2 06-05	КР48	1	
			А4	1.232.1-7.1-2 06-14	КР57	1	
А3	А3	1.232.1-7.1-2 03-02	5	ПЕТЛЯ СТРОПОВОЧНАЯ СП19	2		
			6	МАТЕРИАЛЫ БЕТОН ЛЕГКИЙ М150 РАСТВОР ЦЕМЕНТНЫЙ М100 ПЛИТЫ МИНВАТНЫЕ М175	2	0.64МЗ 0.10МЗ 0.48МЗ	
НАМ ПРН-Н	ПОДПИСЬ И ДАТА		А4	1.232.1-7.1-2 09-01	СБОРОЧНЫЕ ЕДИНИЦЫ	2	
			А4	1.232.1-7.1-2 04-01	СЕТКА С9 КАРКАС ПЛОСКИЙ	4	
			А4	1.232.1-7.1-2 06-03	КР2	1	
			А4	1.232.1-7.1-2 05-15	КР46 КР58	1	
А3	А3	1.232.1-7.1-2 01-03	5	ПЕТЛЯ СТРОПОВОЧНАЯ СП4	2		
			6	МАТЕРИАЛЫ БЕТОН ЛЕГКИЙ М150 РАСТВОР ЦЕМЕНТНЫЙ М100 ПЛИТЫ МИНВАТНЫЕ М175	2	0.85МЗ 0.16МЗ 0.32МЗ	
			7	1.232.1-7.1-1 09-04 ПСТ 60.9.3, 0-3.Л-			
1.232.1-7.1-1 09							2

ФОРМАТ		ЗОНА	ПОЗ	ОБОЗНАЧЕНИЕ	НАИМЕНОВАНИЕ	КОЛ	ПРИМЕЧАНИЕ	
СКЛАД	ОПЕРАТОР	Время	А3	1.232.1-7.1-1 09СВ	ДОКУМЕНТАЦИЯ СБОРОЧНЫЙ ЧЕРТЕЖ УЗЛЫ ВЕДОМОСТЬ РАСХОДА СТАЛИ НА ЭЛЕМЕНТ ТЕХНИЧЕСКОЕ ОПИСАНИЕ ДЛЯ ИСПОЛНЕНИЙ: 1.232.1-7.1-1 09 ПСТ 60.6.2, 5-3.Л-	2	0.57МЗ 0.10МЗ 0.20МЗ	
			А3	1.232.1-7.1-1 Д1				
			А3	1.232.1-7.1-1 РС				
			А4	1.232.1-7.1-1 ТО				
ЭЛВЛ	КиевЗНИИЭП	ТЛП КОПТ	А4	1.232.1-7.1-2 09	СБОРОЧНЫЕ ЕДИНИЦЫ	2		
			А4	1.232.1-7.1-2 04	СЕТКА С8 КАРКАС ПЛОСКИЙ	4		
			А4	1.232.1-7.1-2 06-03	КР1	1		
			А4	1.232.1-7.1-2 06-12	КР46 КР55	1		
А3	А3	1.232.1-7.1-2 01-01	5	ПЕТЛЯ СТРОПОВОЧНАЯ СП2	2			
			6	МАТЕРИАЛЫ БЕТОН ЛЕГКИЙ М150 РАСТВОР ЦЕМЕНТНЫЙ М100 ПЛИТЫ МИНВАТНЫЕ М175	2	0.57МЗ 0.10МЗ 0.20МЗ		
НАМ ПРН-Н	ПОДПИСЬ И ДАТА		А4	1.232.1-7.1-2 09	СБОРОЧНЫЕ ЕДИНИЦЫ	2		
			А4	1.232.1-7.1-2 04-07	СЕТКА С8 КАРКАС ПЛОСКИЙ	4		
			А4	1.232.1-7.1-2 06-04	КР8	1		
			А4	1.232.1-7.1-2 06-13	КР47 КР56	1		
А3	А3	1.232.1-7.1-2 02-01	5	ПЕТЛЯ СТРОПОВОЧНАЯ СП10	2			
			6	МАТЕРИАЛЫ БЕТОН ЛЕГКИЙ М150 РАСТВОР ЦЕМЕНТНЫЙ М100 ПЛИТЫ МИНВАТНЫЕ М175	2	0.57МЗ 0.10МЗ 0.20МЗ		
			7	1.232.1-7.1-1 09-01 ПСТ 60.6.3, 0-3.Л-				
1.232.1-7.1-1 09							2	
НАЧОТД	БОРИСЕНКО				ПАНЕЛЬ	СТАДИЯ	ЛИСТ	ЛИСТОВ
НКОНТР.	КОВАЛЬЧУК				ПСТ 60.6.В-3.Л-	Р	1	3
ГЛ СПЕЦ	МАЛАЧЕВСКИЙ				ПСТ 60.9.В-3.Л-	ГОСГРАЖДАНСТРОЙ		
ПРОВЕРИП	ЯКИМЧУК				КиевЗНИИЭП			
РАЗРАБ	СРЕМЧИШИН							

ФОРМАТ	ЗОНА	ПОЗ.	ОБОЗНАЧЕНИЕ	НАИМЕНОВАНИЕ	КОЛ	ПРИМЕЧАНИЕ
А4	А4	1	1.232.1-7.1-2 09-01	СЕТКА С9	2	
А4	А4	2	1.232.1-7.1-2 04-08	КАРКАС ПЛОСКИЙ КР9	4	
А4	А4	3	1.232.1-7.1-2 06-04	КР47	1	
А4	А4	4	1.232.1-7.1-2 06-16	КР59	1	
А3	А3	5	1.232.1-7.1-2 02-03	ДЕТАЛИ ПЕТЛЯ СТРОПОВЧНАЯ СП12	2	
		6		МАТЕРИАЛЫ		1.26М3
		7		БЕТОН ЛЕГКИЙ М150		0.23М3
		8		РАСТВОР ЦЕМЕНТНЫЙ М100		0.82М3
				ПЛИТЫ МИНВАТНЫЕ М175		

ФОРМАТ	ЗОНА	ПОЗ.	ОБОЗНАЧЕНИЕ	НАИМЕНОВАНИЕ	КОЛ	ПРИМЕЧАНИЕ
А4	А4	1	1.232.1-7.1-2 09-01	СЕТКА С9	2	
А4	А4	2	1.232.1-7.1-2 04-08	КАРКАС ПЛОСКИЙ КР9	4	
А4	А4	3	1.232.1-7.1-2 06-04	КР47	1	
А4	А4	4	1.232.1-7.1-2 06-16	КР59	1	
А3	А3	5	1.232.1-7.1-2 02-03	ДЕТАЛИ ПЕТЛЯ СТРОПОВЧНАЯ СП12	2	
		6		МАТЕРИАЛЫ		1.26М3
		7		БЕТОН ЛЕГКИЙ М150		0.23М3
		8		РАСТВОР ЦЕМЕНТНЫЙ М100		0.82М3
				ПЛИТЫ МИНВАТНЫЕ М175		

ЭПВЛ ОПЕРАТОР ТП КОРТ
Киев ЗНИИЭП

ЭПВЛ ОПЕРАТОР ТП КОРТ
Киев ЗНИИЭП

ПОДПИСЬ И ДАТА
ВЗАМ ИИВ №

ИИВ №ПОДЛ

ЭПВЛ ОПЕРАТОР ТП КОРТ
Киев ЗНИИЭП

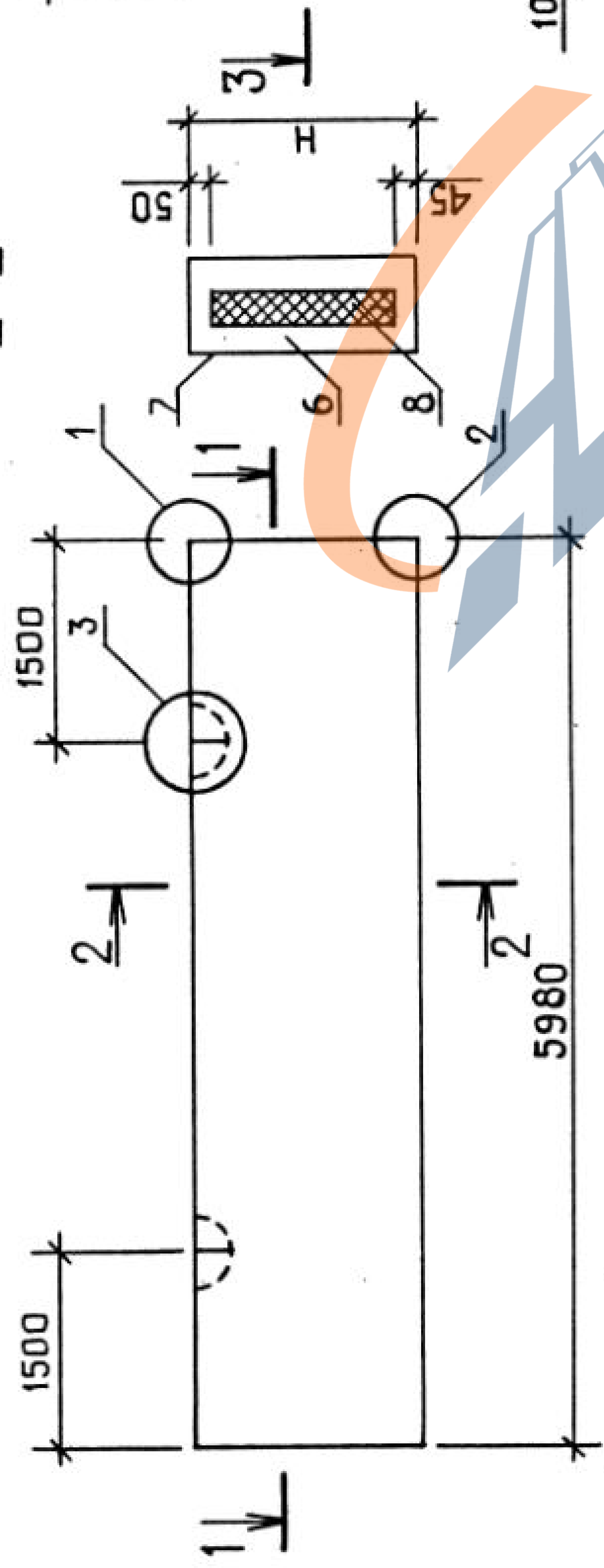
ЭПВЛ ОПЕРАТОР ТП КОРТ
Киев ЗНИИЭП

ПОДПИСЬ И ДАТА
ВЗАМ ИИВ №

ИИВ №ПОДЛ

ВИД С ВНУТРЕННЕЙ СТОРОНЫ

2-2



1-1

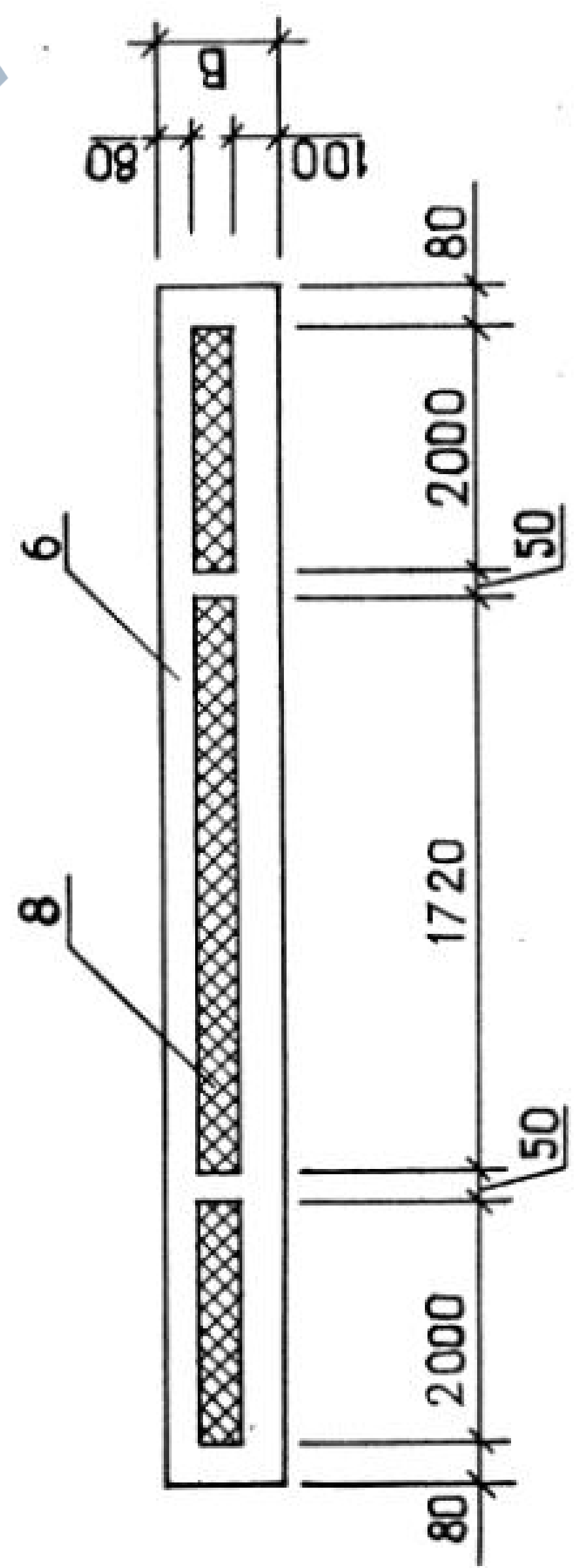
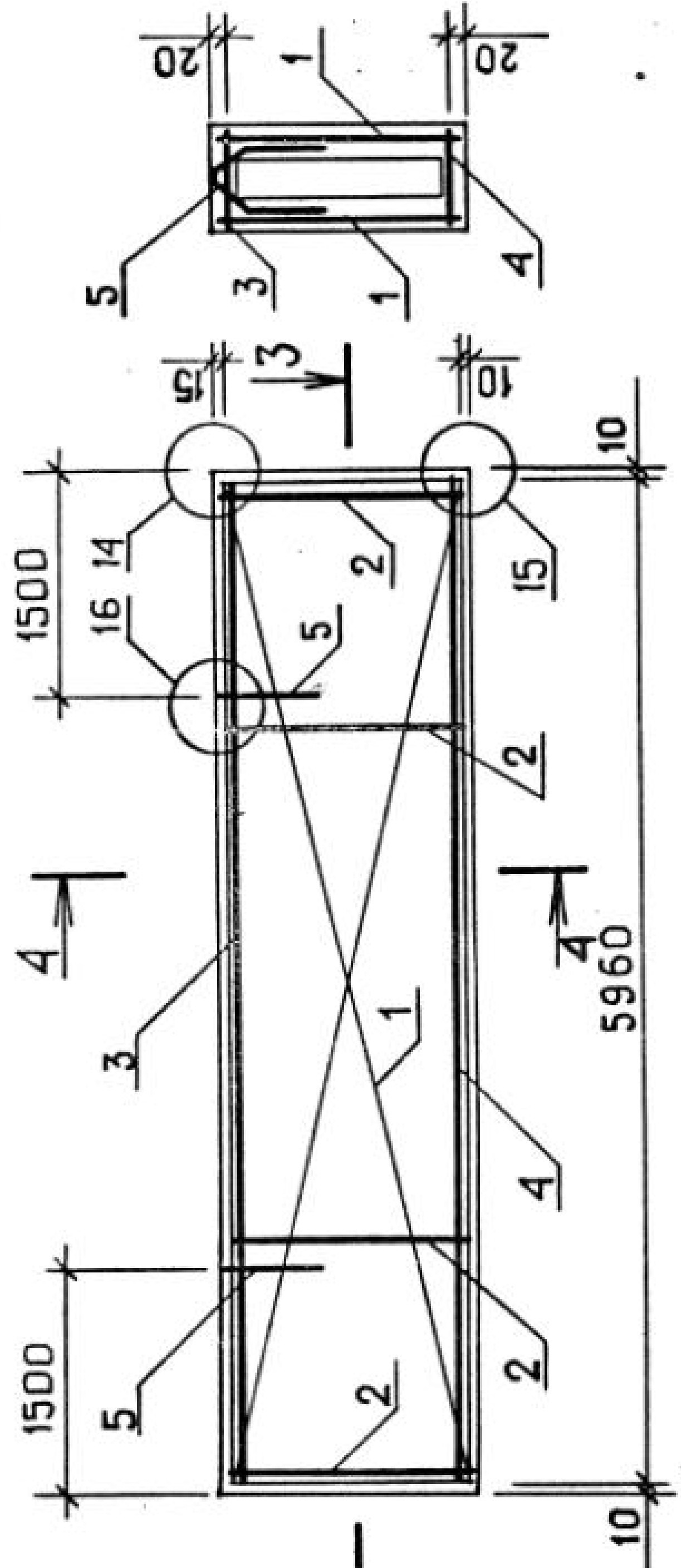
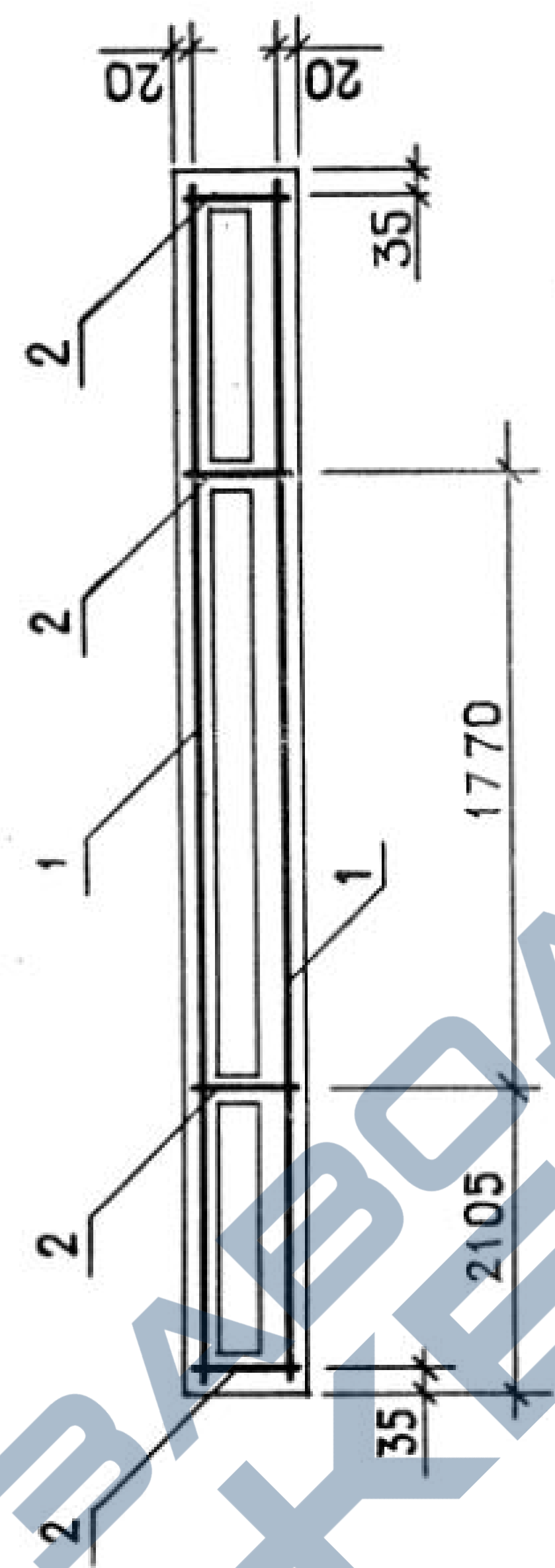


СХЕМА АРМИРОВАНИЯ

4-4



3-3



УЗЛЫ 1, 2, 3 СМ. 1.232.1-7.1-1 Д1 ЛИСТ 1.
УЗЛЫ 14, 15, 16 СМ. 1.232.1-7.1-1 Д1 ЛИСТ 3.

ОБОЗНАЧЕНИЕ	МАРКА	Н, ММ	В, ММ	МАССА, Т
1.232.1-7.1-1 09	ПСТ 60.6.2, 5-3.Л-	585	250	1.34
-01	ПСТ 60.6.3, 0-3.Л-	585	300	1.43
-02	ПСТ 60.6.3, 5-3.Л-	585	350	1.52
-03	ПСТ 60.9.2, 5-3.Л-	885	250	1.96
-04	ПСТ 60.9.3, 0-3.Л-	885	300	2.07

1.232.1-7.1-1 09СБ		СТАДИЯ	МАССА	МАСШТАБ
		Р	СМ	
		ЛИСТ	ТАБЛ	ЛИСТОВ 1
		ГОСГРАЖДАНСТРОИ		
		КиевЗНИИЭП		
НАЧОД.	БОРИСЕНКО			
Н.КОНТР.	КОВАЛЬЧУК			
ГЛ.СПЕЦ.	МАЛАЧЕВСКИЙ			
ПРОВЕРИЛ	ЯКИМЧУК			
РАЗРАБ.	ЯРЕМЧИШИН			
		ПАНЕЛЬ		
		ПСТ 60.6.В-3.Л-,		
		ПСТ 60.9.В-3.Л-.		
		СБОРОЧНЫЙ ЧЕРТЕЖ		

ФОРМАТ		ЗОНА	ПОЗ	ОБОЗНАЧЕНИЕ	НАИМЕНОВАНИЕ	КОЛ	ПРИМЕЧАНИЕ
А3	А3	6	1.232.1-7.1-2 02-01	ДЕТАЛИ ПЕТЛЯ СТРОПОВОЧНАЯ СП10	2	0.27М3 0.05М3 0.13М3	
А4	А4	7		МАТЕРИАЛЫ БЕТОН ЛЕГКИЙ М150 РАСТВОР ЦЕМЕНТНЫЙ М100 ПЛИТЫ МИНВАТНЫЕ М175			
А4	А4	8		1.232.1-7.1-1 10-02 1ПСТ 27.6.3,5-2.Л-1.			
А4	А4	9		СВОРОЧНЫЕ ЕДИНИЦЫ			
А4	А4	1	1.232.1-7.1-2 14	СЕТКА С86	1		
А4	А4	2	1.232.1-7.1-2 12	С46	1		
А4	А4	3	1.232.1-7.1-2 04-14	КАРКАС ПЛОСКИЙ КР15	2		
А4	А4	4	1.232.1-7.1-2 05-14	КР36	1		
А4	А4	5	1.232.1-7.1-2 07-02	КР62	2		
А3	А3	6	1.232.1-7.1-2 03-01	ДЕТАЛИ ПЕТЛЯ СТРОПОВОЧНАЯ СП18	2	0.29М3 0.05М3 0.19М3	
А4	А4	7		МАТЕРИАЛЫ БЕТОН ЛЕГКИЙ М150 РАСТВОР ЦЕМЕНТНЫЙ М100 ПЛИТЫ МИНВАТНЫЕ М175			
А4	А4	8		1.232.1-7.1-1 10-03 1ПСТ 27.9.2,5-2.Л-1.			
А4	А4	9		СВОРОЧНЫЕ ЕДИНИЦЫ			
А4	А4	1	1.232.1-7.1-2 15-01	СЕТКА С101	1		
А4	А4	2	1.232.1-7.1-2 12-01	С47	1		
А4	А4	3	1.232.1-7.1-2 04-01	КАРКАС ПЛОСКИЙ КР2	2		
А4	А4	4	1.232.1-7.1-2 05-01	КР23	1		
А4	А4	5	1.232.1-7.1-2 07	КР60	2		
А3	А3	6	1.232.1-7.1-2 01-01	ДЕТАЛИ ПЕТЛЯ СТРОПОВОЧНАЯ СП2	2		
А4	А4			МАТЕРИАЛЫ			

ФОРМАТ		ЗОНА	ПОЗ	ОБОЗНАЧЕНИЕ	НАИМЕНОВАНИЕ	КОЛ	ПРИМЕЧАНИЕ
А3	А3	1	1.232.1-7.1-1 10СВ	ДОКУМЕНТАЦИЯ			
А3	А3	2	1.232.1-7.1-1 Д1	СВОРОЧНЫЙ ЧЕРТЕЖ УЗЛ	1		
А3	А3	3	1.232.1-7.1-1 РС	ВЕДОМОСТЬ РАСХОДА СТАЛИ НА ЭЛЕМЕНТ ТЕХНИЧЕСКОЕ ОПИСАНИЕ	1		
А4	А4	4	1.232.1-7.1-1 ТО	ПЕРЕМЕННЫЕ ДАННЫЕ	2		
А4	А4	5		ДЛЯ ИСПОЛНЕНИЯ: 1.232.1-7.1-1 10 1ПСТ 27.6.2,5-2.Л-1.	2	0.26М3 0.05М3 0.08М3	
А4	А4	6		СВОРОЧНЫЕ ЕДИНИЦЫ			
А4	А4	1	1.232.1-7.1-2 15	СЕТКА С100	1		
А4	А4	2	1.232.1-7.1-2 12	С46	1		
А4	А4	3	1.232.1-7.1-2 04	КАРКАС ПЛОСКИЙ КР1	2		
А4	А4	4	1.232.1-7.1-2 05	КР22	1		
А4	А4	5	1.232.1-7.1-2 07	КР60	2		
А3	А3	6	1.232.1-7.1-2 01-01	ДЕТАЛИ ПЕТЛЯ СТРОПОВОЧНАЯ СП2	2		
А4	А4	7		МАТЕРИАЛЫ БЕТОН ЛЕГКИЙ М150 РАСТВОР ЦЕМЕНТНЫЙ М100 ПЛИТЫ МИНВАТНЫЕ М175			
А4	А4	8		1.232.1-7.1-1 10-01 1ПСТ 27.6.3,0-2.Л-1.			
А4	А4	9		СВОРОЧНЫЕ ЕДИНИЦЫ			
А4	А4	1	1.232.1-7.1-2 14-07	СЕТКА С93	1		
А4	А4	2	1.232.1-7.1-2 12	С46	1		
А4	А4	3	1.232.1-7.1-2 04-07	КАРКАС ПЛОСКИЙ КР8	2		
А4	А4	4	1.232.1-7.1-2 05-07	КР29	1		
А4	А4	5	1.232.1-7.1-2 07-01	КР61	2		
				1.232.1-7.1-1 10			
ИМ. ПОДП.	ПОДПИСЬ И ДАТА	ВЗАИМН. №					
НАЧОД	БОРИСЕНКО	ТОШ					
И.КОНТР	КОВАЛЬЧУК	А.А.А.					
П.СПЕЦ	МАЛОЧЕВСКИЙ	М.В.В.					
ПРОВЕРИЛ	КРУЛКО	В.А.А.					
РАЗРАБ	КОЛОБА	К.А.А.					
СТАДИЯ		ЛИСТ	ЛИСТОВ				
Р		1	6				
ГОСГРАЖДАНСТРОИ				КиевЗНИИЭП			

ФОРМАТ	ЗОНА	ПОЗ.	ОБЪЗНАЧЕНИЕ	НАИМЕНОВАНИЕ	КОЛ.	ПРИМЕЧАНИЕ
СКЛАД	А4	1	1.232.1-7.1-1 10-06	1.232.1-7.1-1 10-06 ИПСТ 27.12.2,5-2.Л-1. СБОРОЧНЫЕ ЕДИНИЦЫ	1	
СВАРОЧ	А4	2	1.232.1-7.1-2 15-02	СЕТКА С102	1	
Киев ЗНИИЗ	А4	3	1.232.1-7.1-2 04-02	С48	2	
	А4	4	1.232.1-7.1-2 05-02	КАРКАС ПЛОСКИЙ КР3	1	
	А4	5	1.232.1-7.1-2 07	КР24 КР60	2	
	А3	6	1.232.1-7.1-2 01-01	ДЕТАЛИ ПЕТЛЯ СТРОПОВОЧНАЯ СП2	2	
		7		МАТЕРИАЛЫ		0.50МЗ
		8		БЕТОН ЛЕГКИЙ М150		0.10МЗ
		9		РАСТВОР ЦЕМЕНТНЫЙ М100 ПЛИТЫ МИНВАТНЫЕ М175		0.18МЗ
				1.232.1-7.1-1 10-07		
				ИПСТ 27.12.3,0-2.Л-1. СБОРОЧНЫЕ ЕДИНИЦЫ		
	А4	1	1.232.1-7.1-2 14-09	СЕТКА С95	1	
	А4	2	1.232.1-7.1-2 12-02	С48	1	
	А4	3	1.232.1-7.1-2 04-09	КАРКАС ПЛОСКИЙ КР10	2	
	А4	4	1.232.1-7.1-2 05-09	КР31	1	
	А4	5	1.232.1-7.1-2 07-01	КР61	2	
		6	1.232.1-7.1-2 02-01	ДЕТАЛИ ПЕТЛЯ СТРОПОВОЧНАЯ СП1С	2	
		7		МАТЕРИАЛЫ		0.53МЗ
		8		БЕТОН ЛЕГКИЙ М150		0.10МЗ
		9		РАСТВОР ЦЕМЕНТНЫЙ М100 ПЛИТЫ МИНВАТНЫЕ М175		0.30МЗ
				1.232.1-7.1-1 10-06		
				ИПСТ 27.12.3,5-2.Л-1. СБОРОЧНЫЕ ЕДИНИЦЫ		
				1.232.1-7.1-1 10		

20667-01 48

ФОРМАТ	ЗОНА	ПОЗ.	ОБЪЗНАЧЕНИЕ	НАИМЕНОВАНИЕ	КОЛ.	ПРИМЕЧАНИЕ
СКЛАД	А4	7		БЕТОН ЛЕГКИЙ М150		0.38МЗ
СВАРОЧ	А4	8		РАСТВОР ЦЕМЕНТНЫЙ М100		0.07МЗ
Киев ЗНИИЗ	А4	9		ПЛИТЫ МИНВАТНЫЕ М175		0.13МЗ
	А4	1	1.232.1-7.1-2 14-08	1.232.1-7.1-1 10-04		
	А4	2	1.232.1-7.1-2 12-01	ИПСТ 27.9.3,0-2.Л-1. СБОРОЧНЫЕ ЕДИНИЦЫ		
	А4	3	1.232.1-7.1-2 04-08	СЕТКА	1	
	А4	4	1.232.1-7.1-2 05-08	С94	1	
	А4	5	1.232.1-7.1-2 07-01	С47	2	
		2		КАРКАС ПЛОСКИЙ КР9		
		1		КР30		
		2		КР61		
				ДЕТАЛИ		
	А3	6	1.232.1-7.1-2 02-01	ПЕТЛЯ СТРОПОВОЧНАЯ СП10	2	
		7		МАТЕРИАЛЫ		0.40МЗ
		8		БЕТОН ЛЕГКИЙ М150		0.07МЗ
		9		РАСТВОР ЦЕМЕНТНЫЙ М100 ПЛИТЫ МИНВАТНЫЕ М175		0.22МЗ
				1.232.1-7.1-1 10-05		
				ИПСТ 27.9.3,5-2.Л-1. СБОРОЧНЫЕ ЕДИНИЦЫ		
	А4	1	1.232.1-7.1-2 14-01	СЕТКА	1	
	А4	2	1.232.1-7.1-2 12-01	С87	1	
	А4	3	1.232.1-7.1-2 04-12	С47	2	
	А4	4	1.232.1-7.1-2 05-15	КАРКАС ПЛОСКИЙ КР16	1	
	А4	5	1.232.1-7.1-2 07-02	КР37 КР62	2	
		6	1.232.1-7.1-2 03-01	ДЕТАЛИ ПЕТЛЯ СТРОПОВОЧНАЯ СП18	2	
		7		МАТЕРИАЛЫ		0.43МЗ
		8		БЕТОН ЛЕГКИЙ М150		0.07МЗ
		9		РАСТВОР ЦЕМЕНТНЫЙ М100 ПЛИТЫ МИНВАТНЫЕ М175		0.30МЗ
				1.232.1-7.1-1 10		

И-В № ПОДАТ	ПОДПИСЬ И ДАТА	ВЗАМ И-В №	И-В № ПОДАТ	ЭПВЛ Киев ЭНИИЭП			ОПЕРАТОР ТЛП КОПТ	СКЛАД Факт	ФОРМАТ	ЗОНА	ГОД	ОБОЗНАЧЕНИЕ	НАИМЕНОВАНИЕ	КОЛ	ПРИМЕЧАНИЕ
				ОПЕРАТОР	ТЛП КОПТ	ФОРМАТ									
								A4	5	1.232.1-7.1-2 07-01	КР61	ДЕТАЛИ ПЕТЛЯ СТРОПОВОЧНАЯ СП10	2	0.57М3 0.10М3 0.33М3	
								A3	6	1.232.1-7.1-2 02-01		МАТЕРИАЛЫ БЕТОН ЛЕГКИЙ М150 РАСТВОР ЦЕМЕНТНЫЙ М100 ПЛИТЫ МИНВАТНЫЕ М175	2		
								A4	1	1.232.1-7.1-2 14-03		СЕТКА	1		
								A4	2	1.232.1-7.1-2 12-03		С89 С49 КАРКАС ПЛОСКИЙ	1		
								A4	3	1.232.1-7.1-2 04-17		КР18	2		
								A4	4	1.232.1-7.1-2 05-17		КР39	1		
								A4	5	1.232.1-7.1-2 07-02		КР62	2		
								A3	6	1.232.1-7.1-2 03-01		ПЕТЛЯ СТРОПОВОЧНАЯ СП18	2	0.60М3 0.10М3 0.45М3	
									7			МАТЕРИАЛЫ			
									8			БЕТОН ЛЕГКИЙ М150			
									9			РАСТВОР ЦЕМЕНТНЫЙ М100 ПЛИТЫ МИНВАТНЫЕ М175			

1.232.1-7.1-1 10

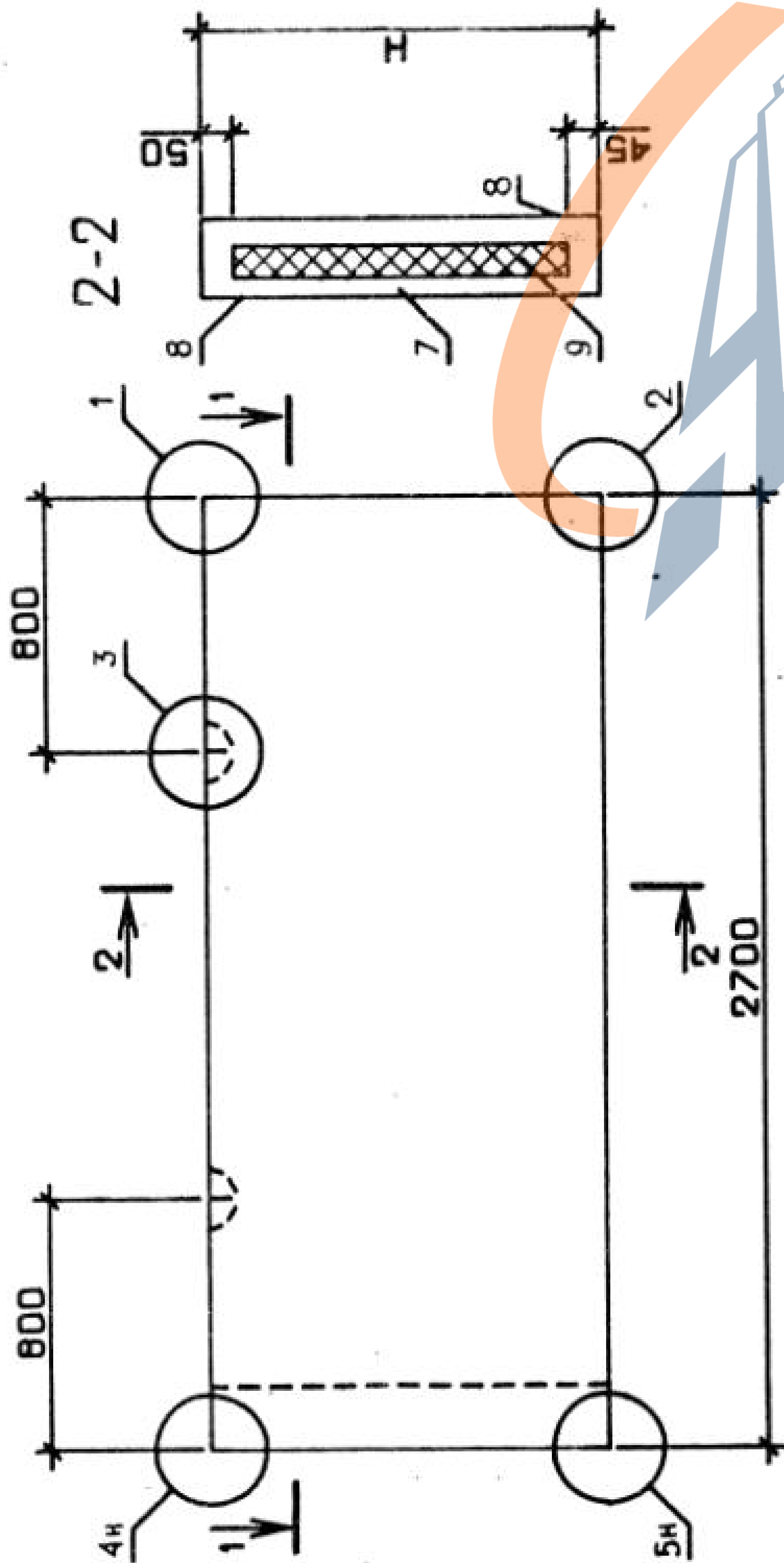
ЛИСТ 6

И-В № ПОДАТ	ПОДПИСЬ И ДАТА	ВЗАМ И-В №	И-В № ПОДАТ	ЭПВЛ Киев ЭНИИЭП			ОПЕРАТОР ТЛП КОПТ	СКЛАД Факт	ФОРМАТ	ЗОНА	ГОД	ОБОЗНАЧЕНИЕ	НАИМЕНОВАНИЕ	КОЛ	ПРИМЕЧАНИЕ
				ОПЕРАТОР	ТЛП КОПТ	ФОРМАТ									
								A4	1	1.232.1-7.1-2 14-02		СЕТКА	1		
								A4	2	1.232.1-7.1-2 12-02		С88 С48	1		
								A4	3	1.232.1-7.1-2 04-16		КАРКАС ПЛОСКИЙ	2		
								A4	4	1.232.1-7.1-2 05-16		КР17	1		
								A4	5	1.232.1-7.1-2 07-02		КР38 КР62	2		
								A3	6	1.232.1-7.1-2 03-01		ДЕТАЛИ ПЕТЛЯ СТРОПОВОЧНАЯ СП18	2	0.56М3 0.10М3 0.41М3	
									7			МАТЕРИАЛЫ			
									8			БЕТОН ЛЕГКИЙ М150			
									9			РАСТВОР ЦЕМЕНТНЫЙ М100 ПЛИТЫ МИНВАТНЫЕ М175			
									1	1.232.1-7.1-2 15-03		СЕТКА	1		
									2	1.232.1-7.1-2 12-03		С103 С49	1		
									3	1.232.1-7.1-2 04-03		КАРКАС ПЛОСКИЙ	2		
									4	1.232.1-7.1-2 05-03		КР4	1		
									5	1.232.1-7.1-2 07		КР25 КР60	2		
								A3	6	1.232.1-7.1-2 01-01		ДЕТАЛИ ПЕТЛЯ СТРОПОВОЧНАЯ СП2	2	0.54М3 0.10М3 0.19М3	
									7			МАТЕРИАЛЫ			
									8			БЕТОН ЛЕГКИЙ М150			
									9			РАСТВОР ЦЕМЕНТНЫЙ М100 ПЛИТЫ МИНВАТНЫЕ М175			
									1	1.232.1-7.1-2 14-10		СЕТКА	1		
									2	1.232.1-7.1-2 12-03		С96 С49	1		
									3	1.232.1-7.1-2 04-10		КАРКАС ПЛОСКИЙ	2		
									4	1.232.1-7.1-2 05-10		КР11 КР32	1		

1.232.1-7.1-1 10

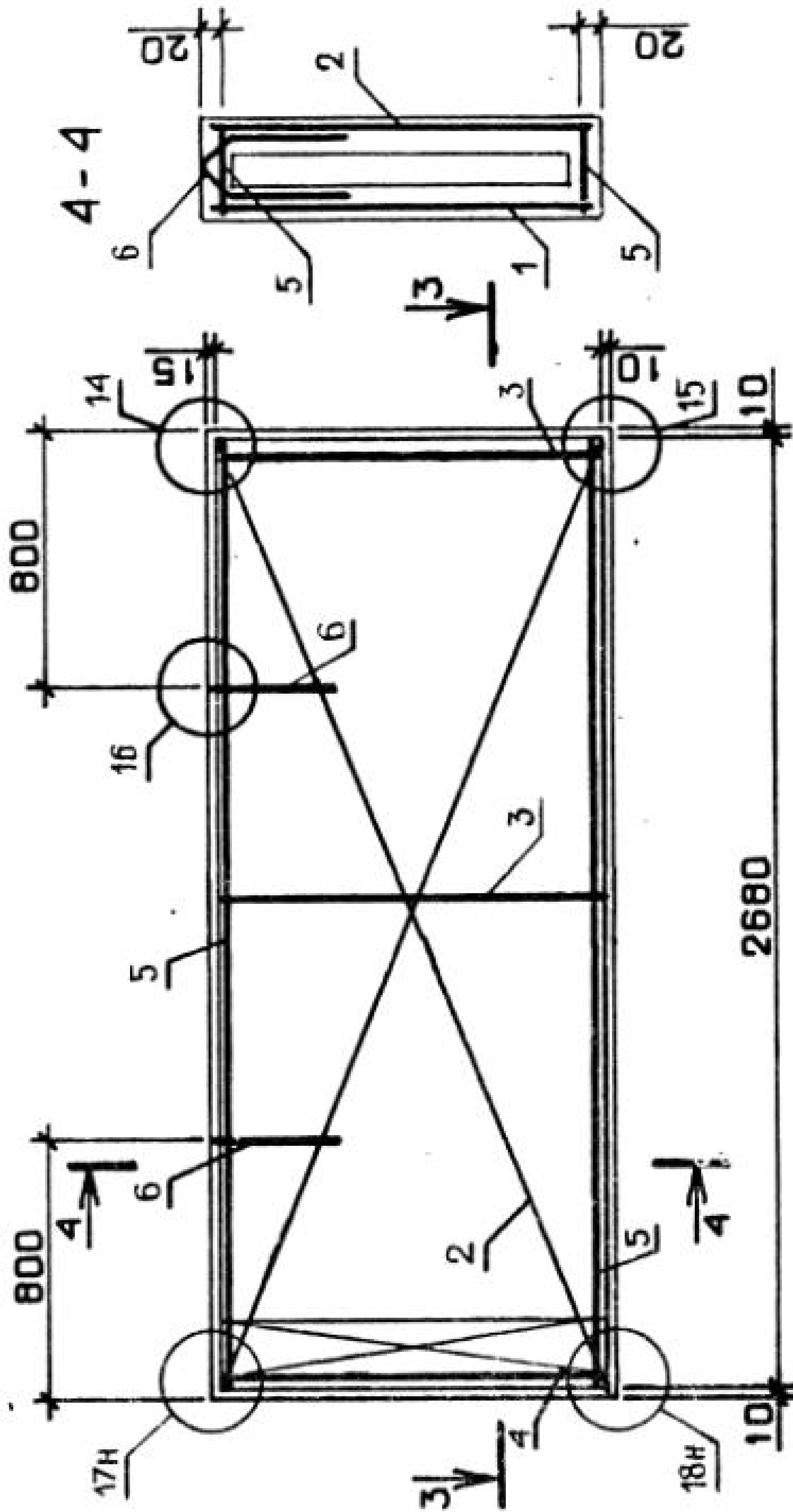
ЛИСТ 5

ВИД С ВНУТРЕННЕЙ СТОРОНЫ

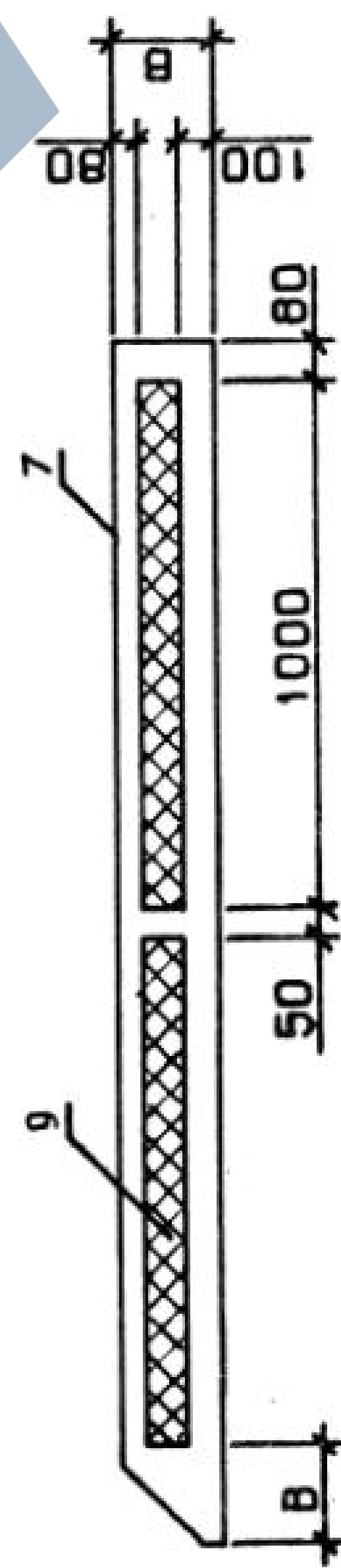


1-1

СХЕМА АРМИРОВАНИЯ



3-3



ОБОЗНАЧЕНИЕ	МАРКА	Н, ММ	В, ММ	МАССА, Т
I.232.1-7.1-1 10	ИПСТ 27.6.2,5-2.Л-1.	585	250	0.59
-01	ИПСТ 27.6.3,0-2.Л-1.	585	300	0.63
-02	ИПСТ 27.6.3,5-2.Л-1.	585	350	0.67
-03	ИПСТ 27.9.2,5-2.Л-1.	885	250	0.87
-04	ИПСТ 27.9.3,0-2.Л-1.	885	300	0.93
-05	ИПСТ 27.9.3,5-2.Л-1.	885	350	0.99
-06	ИПСТ 27.12.2,5-2.Л-1.	1185	250	1.15
-07	ИПСТ 27.12.3,0-2.Л-1.	1185	300	1.23
-08	ИПСТ 27.12.3,5-2.Л-1.	1185	350	1.30
-09	ИПСТ 27.13.2,5-2.Л-1.	1285	250	1.25
-10	ИПСТ 27.13.3,0-2.Л-1.	1285	300	1.33
-11	ИПСТ 27.13.3,5-2.Л-1.	1285	350	1.40

УЗЛЫ 1 - 5 СМ. I.232.1-7.1-1 Д1, ЛИСТ 1,
 УЗЛЫ 14,15,16 СМ. I.232.1-7.1-1 Д1, ЛИСТ 3,
 УЗЛЫ 17,18 СМ. I.232.1-7.1-1 Д1, ЛИСТ 4

1.232.1-7.1-1 1006		СТАДИЯ	МАССА	МАСШТАБ
ПАНЕЛЬ ИПСТ 27.6.В-2.Л-1., ИПСТ 27.9.В-2.Л-1., ИПСТ 27.12.В-2.Л-1., ИПСТ 27.13.В-2.Л-1., СБОРОЧНЫЙ ЧЕРТЕЖ		Р	СМ ТАБА	
НАЧ.ОТД.	БОРИСЕНКО	ЛИСТ	ЛИСТОВ 1	
Н.КОНТР.	КОВАЛЬЧУК	ГОСГРАЖДАНСТРОЙ		
ГЛ.СПЕЦ.	МАМАЕВСКИЙ	КиевЗНИИЭП		
ПРОВЕРИЛ	ЯКИМЧУК			
РАЗРАБ.	КРУПКА			

ФОРМАТ	ЗОНА	ПОЗ.	ОБОЗНАЧЕНИЕ	НАИМЕНОВАНИЕ	КОЛ.	ПРИМЕЧАНИЕ
А3	6	1.232.1-7.1-2 02-02	ДЕТАЛИ ПЕТЛЯ СТРОПОВОЧНАЯ СП1	2	0.67МЗ 0.12МЗ 0.37МЗ	
А3	7	1.232.1-7.1-1 11-02	МАТЕРИАЛЫ БЕТОН ЛЕГКИЙ М150 РАСТВОР ЦЕМЕНТНЫЙ М100 ПЛИТЫ МИНВАТНЫЕ М175	1		
А3	8	1.232.1-7.1-1 11-02	1 ПСТ 27.15.3,5-2.Л-1.	1		
А3	9	1.232.1-7.1-1 11-02	СВОРОЧНЫЕ ЕДИНИЦЫ	1		
А4	1	1.232.1-7.1-2 14-04	СЕТКА С90	1		
А4	2	1.232.1-7.1-2 12-04	С50	1		
А4	3	1.232.1-7.1-2 04-18	КАРКАС ПЛОСКИЙ КР19	2		
А4	4	1.232.1-7.1-2 05-18	КР40	1		
А4	5	1.232.1-7.1-2 07-02	КР62	3		
А3	6	1.232.1-7.1-2 03-02	ДЕТАЛИ ПЕТЛЯ СТРОПОВОЧНАЯ СП19	2	0.71МЗ 0.12МЗ 0.51МЗ	
А4	7	1.232.1-7.1-2 15-05	МАТЕРИАЛЫ БЕТОН ЛЕГКИЙ М150 РАСТВОР ЦЕМЕНТНЫЙ М100 ПЛИТЫ МИНВАТНЫЕ М175	1		
А4	8	1.232.1-7.1-2 12-05	1.232.1-7.1-1 11-03 1 ПСТ 27.18.2,5-2.Л-1.	1		
А4	9	1.232.1-7.1-2 04-01	СВОРОЧНЫЕ ЕДИНИЦЫ	1		
А4	1	1.232.1-7.1-2 05-05	СЕТКА С105	1		
А4	2	1.232.1-7.1-2 12-05	С51	1		
А4	3	1.232.1-7.1-2 04-01	КАРКАС ПЛОСКИЙ КР6	2		
А4	4	1.232.1-7.1-2 05-05	КР27	1		
А4	5	1.232.1-7.1-2 07-07	КР60	3		
А3	6	1.232.1-7.1-2 01-05	ДЕТАЛИ ПЕТЛЯ СТРОПОВОЧНАЯ СП4	2		
А3	6	1.232.1-7.1-1 11	МАТЕРИАЛЫ			

ФОРМАТ	ЗОНА	ПОЗ.	ОБОЗНАЧЕНИЕ	НАИМЕНОВАНИЕ	КОЛ.	ПРИМЕЧАНИЕ																														
							СКЛАД	ОПЕРАТОР	КиевЗНИИЭП																											
А3	1	1.232.1-7.1-1 11СВ	ДОКУМЕНТАЦИЯ СВОРОЧНЫЙ ЧЕРТЕЖ УЗЛЫ																																	
А3	2	1.232.1-7.1-1 Д1	ВЕДОМОСТЬ РАСХОДА СТАЛИ НА ЭЛЕМЕНТ																																	
А3	3	1.232.1-7.1-1 РС	ТЕХНИЧЕСКОЕ ОПИСАНИЕ																																	
А4	4	1.232.1-7.1-1 ТО	ДЛЯ ИСПОЛНЕНИЯ																																	
А4	1	1.232.1-7.1-1 11	ПЕРЕМЕННЫЕ ДАННЫЕ																																	
А4	2	1.232.1-7.1-2 15-04	1.232.1-7.1-1 11 1 ПСТ 27.15.2,5-2.Л-1.																																	
А4	3	1.232.1-7.1-2 04-04	СВОРОЧНЫЕ ЕДИНИЦЫ																																	
А4	4	1.232.1-7.1-2 05-04	СЕТКА С104																																	
А4	5	1.232.1-7.1-2 07-07	С50																																	
А4	1	1.232.1-7.1-2 01-02	КАРКАС ПЛОСКИЙ КР5																																	
А4	2	1.232.1-7.1-2 01-02	КР26																																	
А4	3	1.232.1-7.1-2 01-02	КР60																																	
А3	6	1.232.1-7.1-2 01-02	ДЕТАЛИ ПЕТЛЯ СТРОПОВОЧНАЯ СП3	2																																
А4	7	1.232.1-7.1-2 14-11	МАТЕРИАЛЫ БЕТОН ЛЕГКИЙ М150 РАСТВОР ЦЕМЕНТНЫЙ М100 ПЛИТЫ МИНВАТНЫЕ М175			0.63МЗ 0.12МЗ 0.22МЗ																														
А4	8	1.232.1-7.1-2 12-04	1.232.1-7.1-1 11-01 1 ПСТ 27.15.3,0-2.Л-1.																																	
А4	9	1.232.1-7.1-2 04-11	СВОРОЧНЫЕ ЕДИНИЦЫ																																	
А4	1	1.232.1-7.1-2 12-04	СЕТКА С97																																	
А4	2	1.232.1-7.1-2 12-04	С50																																	
А4	3	1.232.1-7.1-2 04-11	КАРКАС ПЛОСКИЙ КР12																																	
А4	4	1.232.1-7.1-2 05-11	КР33																																	
А4	5	1.232.1-7.1-2 07-01	КР61																																	
1.232.1-7.1-1 11																																				
<table border="1"> <tr> <td>НАЧОД</td> <td>Барисенко</td> <td>Трунко</td> <td>СТАДИЯ</td> <td>ПАС</td> <td>ЛИСТОВ</td> </tr> <tr> <td>И КОНТР</td> <td>Ковалычук</td> <td>Ковалычук</td> <td>Р</td> <td>1</td> <td>5</td> </tr> <tr> <td>ГЛАВ</td> <td>Матвеевский</td> <td>Матвеевский</td> <td colspan="3">"ОСГРАЖДАНСТРОИ КиевЗНИИЭП"</td> </tr> <tr> <td>ПРОВЕРИЛ</td> <td>Крутка</td> <td>Крутка</td> <td colspan="3">ПАНЕЛЬ 1 ПСТ 27.15.В-2.Л-1., 1 ПСТ 27.18.В-2.Л-1., 1 ПСТ 27.21.В-2.Л-1.</td> </tr> <tr> <td>САХАТ</td> <td>Котови</td> <td>Котови</td> <td colspan="3"></td> </tr> </table>							НАЧОД	Барисенко	Трунко	СТАДИЯ	ПАС	ЛИСТОВ	И КОНТР	Ковалычук	Ковалычук	Р	1	5	ГЛАВ	Матвеевский	Матвеевский	"ОСГРАЖДАНСТРОИ КиевЗНИИЭП"			ПРОВЕРИЛ	Крутка	Крутка	ПАНЕЛЬ 1 ПСТ 27.15.В-2.Л-1., 1 ПСТ 27.18.В-2.Л-1., 1 ПСТ 27.21.В-2.Л-1.			САХАТ	Котови	Котови			
НАЧОД	Барисенко	Трунко	СТАДИЯ	ПАС	ЛИСТОВ																															
И КОНТР	Ковалычук	Ковалычук	Р	1	5																															
ГЛАВ	Матвеевский	Матвеевский	"ОСГРАЖДАНСТРОИ КиевЗНИИЭП"																																	
ПРОВЕРИЛ	Крутка	Крутка	ПАНЕЛЬ 1 ПСТ 27.15.В-2.Л-1., 1 ПСТ 27.18.В-2.Л-1., 1 ПСТ 27.21.В-2.Л-1.																																	
САХАТ	Котови	Котови																																		

<https://zavodjbi.com/>

<https://zavodjbi.com/>

0067-01 51

ЛИС

1.232.1-7.1-1 11

2

ФОРМАТ	ЗОНА	ПОЗ.	ОБЗНАЧЕНИЕ	НАИМЕНОВАНИЕ	КОЛ.	ПРИМЕЧАНИЕ
				1.232.1-7.1-1 11-06 1 ПСТ 27.21.2, 5-2.Л-1. СБОРОЧНЫЕ ЕДИНИЦЫ	1	
				СЕТКА С106 С52 КАРКАС ПЛОСКИЙ КР7 КР28 КР60	1 1 2 1 3	
				ДЕТАЛИ	2	
				ПЕТЛЯ СТРОПОВОЧНАЯ СП4	2	
				МАТЕРИАЛЫ		0.88МЗ 0.17МЗ 0.32МЗ
				БЕТОН ЛЕГКИЙ М150 РАСТВОР ЦЕМЕНТНЫЙ М100 ПЛИТЫ МИНВАТНЫЕ М175		
				1.232.1-7.1-1 11-07 1 ПСТ 27.21.3, 0-2.Л-1. СБОРОЧНЫЕ ЕДИНИЦЫ	1 1 2 1 3	
				СЕТКА С99 С52 КАРКАС ПЛОСКИЙ КР14 КР35 КР61	1 1 2 1 3	
				ДЕТАЛИ	2	
				ПЕТЛЯ СТРОПОВОЧНАЯ СП12	2	
				МАТЕРИАЛЫ		0.93МЗ 0.17МЗ 0.53МЗ
				БЕТОН ЛЕГКИЙ М150 РАСТВОР ЦЕМЕНТНЫЙ М100 ПЛИТЫ МИНВАТНЫЕ М175		
				1.232.1-7.1-1 11-08 1 ПСТ 27.21.3, 5-2.Л-1. СБОРОЧНЫЕ ЕДИНИЦЫ		
				1.232.1-7.1-1 11		

ФОРМАТ	ЗОНА	ПОЗ.	ОБЗНАЧЕНИЕ	НАИМЕНОВАНИЕ	КОЛ.	ПРИМЕЧАНИЕ
				БЕТОН ЛЕГКИЙ М150 РАСТВОР ЦЕМЕНТНЫЙ М100 ПЛИТЫ МИНВАТНЫЕ М175		0.76МЗ 0.14МЗ 0.27МЗ
				1.232.1-7.1-1 11-04 1 ПСТ 27.18.3, 0-2.Л-1. СБОРОЧНЫЕ ЕДИНИЦЫ	1 1 2 1 3	
				СЕТКА С98 С51 КАРКАС ПЛОСКИЙ КР13 КР34 КР61	1 1 2 1 3	
				ДЕТАЛИ	2	
				ПЕТЛЯ СТРОПОВОЧНАЯ СП12	2	
				МАТЕРИАЛЫ		0.80МЗ 0.14МЗ 0.45МЗ
				БЕТОН ЛЕГКИЙ М150 РАСТВОР ЦЕМЕНТНЫЙ М100 ПЛИТЫ МИНВАТНЫЕ М175		
				1.232.1-7.1-1 11-05 1 ПСТ 27.18.3, 5-2.Л-1. СБОРОЧНЫЕ ЕДИНИЦЫ	1 1 2 1 3	
				СЕТКА С91 С51 КАРКАС ПЛОСКИЙ КР20 КР41 КР60	1 1 2 1 3	
				ДЕТАЛИ	2	
				ПЕТЛЯ СТРОПОВОЧНАЯ СП20	2	
				МАТЕРИАЛЫ		0.84МЗ 0.14МЗ 0.62МЗ
				БЕТОН ЛЕГКИЙ М150 РАСТВОР ЦЕМЕНТНЫЙ М100 ПЛИТЫ МИНВАТНЫЕ М175		
				1.232.1-7.1-1 11		

ФОРМАТ	ЗОНА	ПОЗ.	ОБОЗНАЧЕНИЕ	НАИМЕНОВАНИЕ	КОЛ.	ПРИМЕЧАНИЕ
А4	А4	1	1.232.1-7.1-2 14-06	СЕТКА С92 С52 КАРКАС ПЛОСКИЙ КР21 КР42 КР62 ДЕТАЛИ ПЕТЛЯ СТРОПОВОЧНАЯ СП21 МАТЕРИАЛЫ БЕТОН ЛЕГКИЙ М150 РАСТВОР ЦЕМЕНТНЫЙ М100 ПЛИТЫ МИНВАТНЫЕ М175	1 1 2 1 3 2	0.98м3 0.17м3 0.74м3
А4	А4	2	1.232.1-7.1-2 12-06			
А4	А4	3	1.232.1-7.1-2 04-20			
А4	А4	4	1.232.1-7.1-2 05-20			
А4	А4	5	1.232.1-7.1-2 07-02			
А3	А3	6	1.232.1-7.1-2 03-04			
А4	А4	7				
А4	А4	8				
А4	А4	9				

ФОРМАТ	ЗОНА	ПОЗ.	ОБОЗНАЧЕНИЕ	НАИМЕНОВАНИЕ	КОЛ.	ПРИМЕЧАНИЕ
А4	А4	1	1.232.1-7.1-2 14-06	СЕТКА С92 С52 КАРКАС ПЛОСКИЙ КР21 КР42 КР62 ДЕТАЛИ ПЕТЛЯ СТРОПОВОЧНАЯ СП21 МАТЕРИАЛЫ БЕТОН ЛЕГКИЙ М150 РАСТВОР ЦЕМЕНТНЫЙ М100 ПЛИТЫ МИНВАТНЫЕ М175	1 1 2 1 3 2	0.98м3 0.17м3 0.74м3
А4	А4	2	1.232.1-7.1-2 12-06			
А4	А4	3	1.232.1-7.1-2 04-20			
А4	А4	4	1.232.1-7.1-2 05-20			
А4	А4	5	1.232.1-7.1-2 07-02			
А3	А3	6	1.232.1-7.1-2 03-04			
А4	А4	7				
А4	А4	8				
А4	А4	9				

СКЛАД
 ОПЕРАТОР
 ЭВБЛ
 Киев ЗНИИЭП
 ТЛП КОПТ

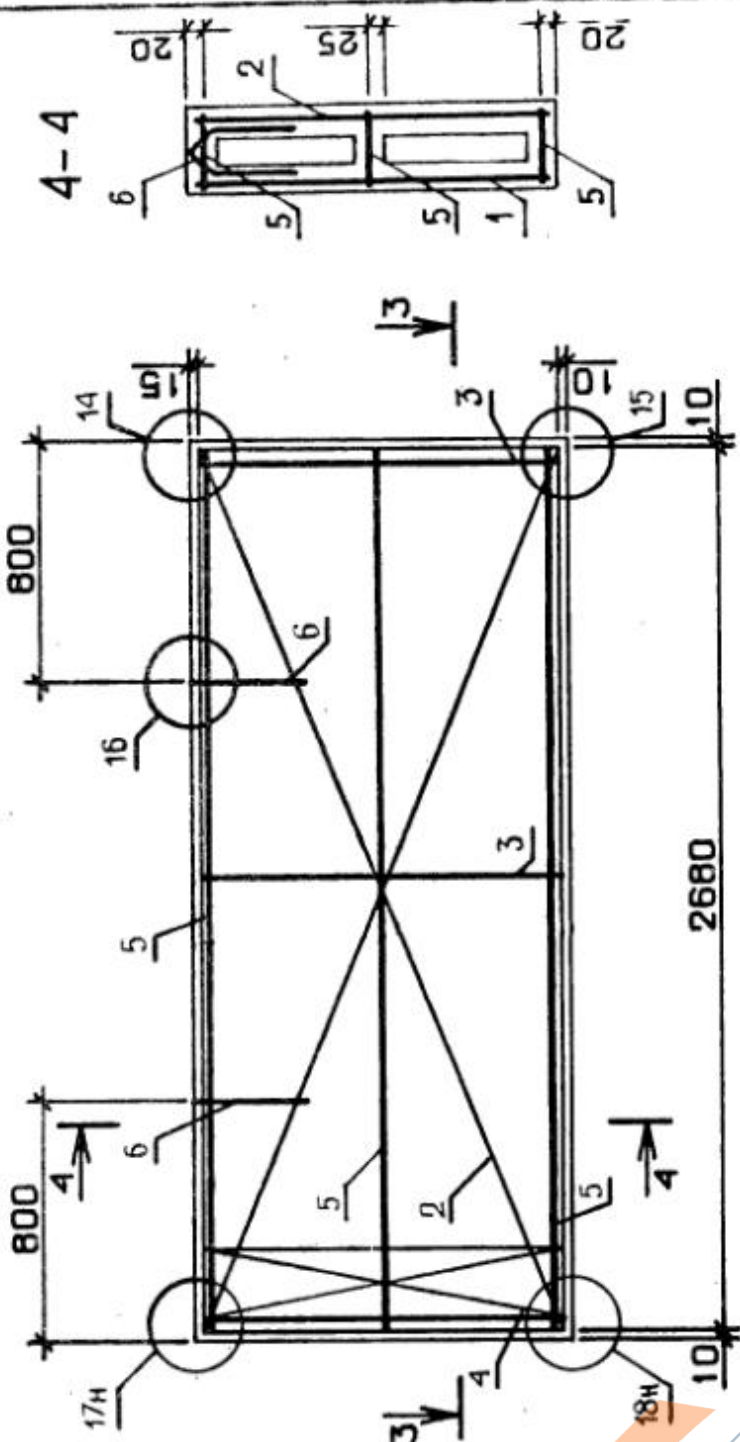
И-В №КОЛД
 ПОДПИСЬ И ДАТА
 ВРАМ ИИВ №

1.232.1-7.1-1 11

ЛИСТ

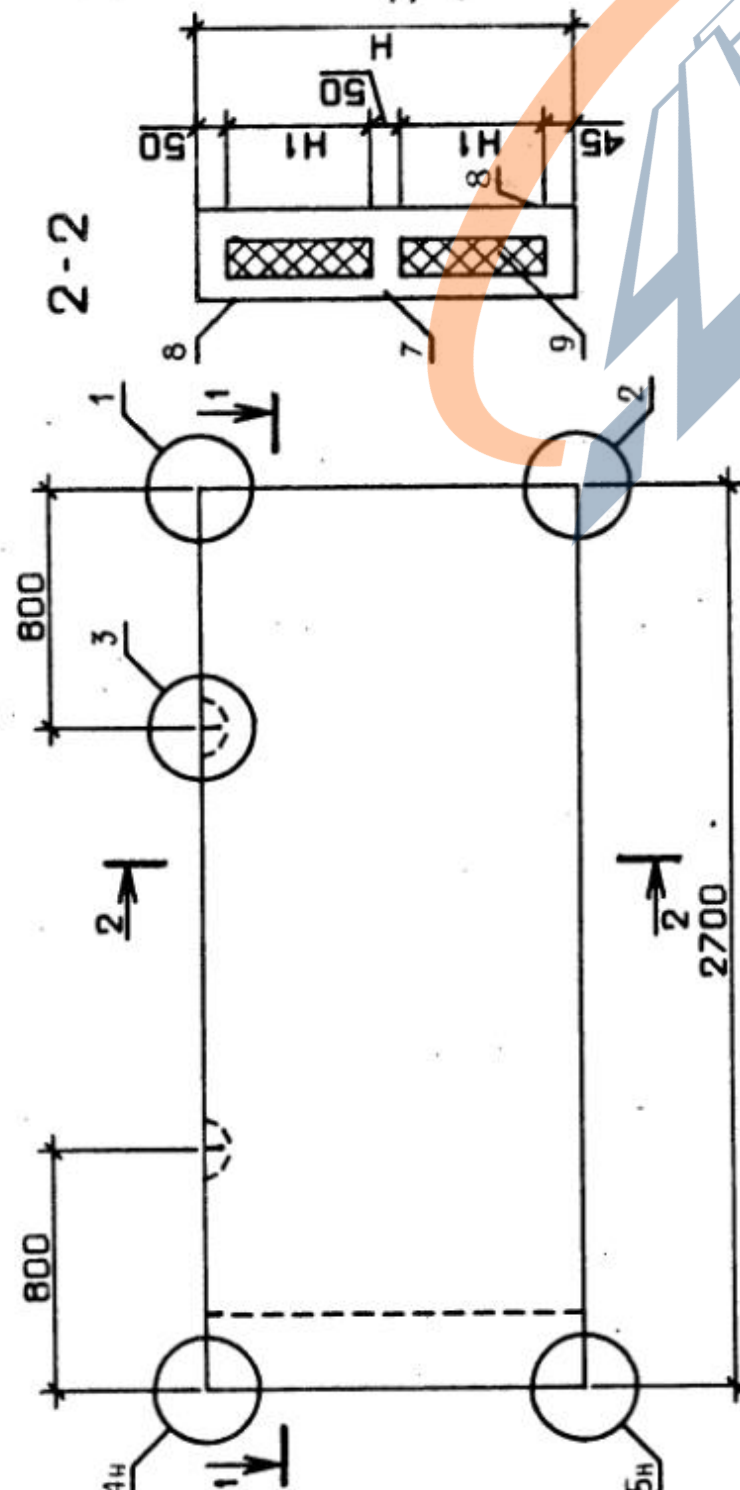
5

СХЕМА АРМИРОВАНИЯ

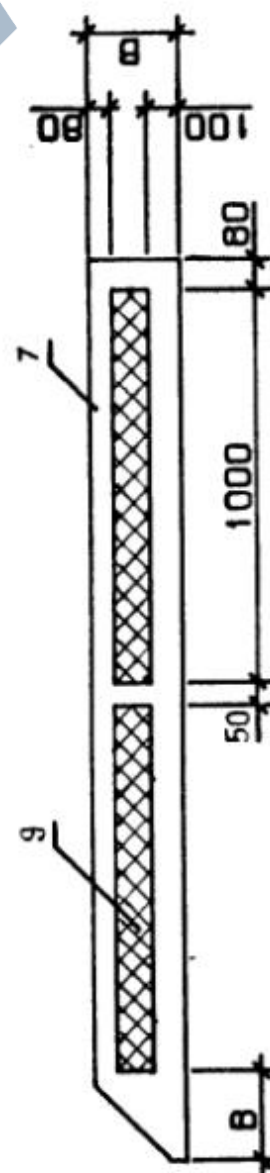


3-3

ВИД С ВНУТРЕННЕЙ СТОРОНЫ



2-2



ОБОЗНАЧЕНИЕ	МАРКА	Н, ММ	НТ, ММ	В, ММ	МАССА, Т
I.232.1-7.1-1 II	ИПСТ 27.15.2,5-2.Л-1.	1485	670	250	1.45
-01	ИПСТ 27.15.3,0-2.Л-1.	1485	670	300	1.55
-02	ИПСТ 27.15.3,5-2.Л-1.	1485	670	350	1.65
-03	ИПСТ 27.18.2,5-2.Л-1.	1785	820	250	1.74
-04	ИПСТ 27.18.3,0-2.Л-1.	1785	820	300	1.85
-05	ИПСТ 27.18.3,5-2.Л-1.	1785	820	350	1.96
-06	ИПСТ 27.21.2,5-2.Л-1.	2085	970	250	2.02
-07	ИПСТ 27.21.3,0-2.Л-1.	2085	970	300	2.15
-08	ИПСТ 27.21.3,5-2.Л-1.	2085	970	350	2.28

УЗЛЫ I - 5 СМ. I.232.1-7.1-1 Д1, ЛИСТ I,
 УЗЛЫ I4, I5, I6 СМ. I.232.1-7.1-1 Д1, ЛИСТ 3,
 УЗЛЫ I7, I8 СМ. I.232.1-7.1-1 Д1, ЛИСТ 4

1.232.1-7,1-1 110Б		СТАДИЯ	МАССА	МАСШТАБ
НАЧ.ОТД.	БОРИСЕНКО	ПАНЕЛЬ ИПСТ 27.15.В-2.Л-1., ИПСТ 27.18.В-2.Л-1., ИПСТ 27.21.В-2.Л-1. СБОРОЧНЫЙ ЧЕРТЕЖ	Р	СМ ТАБА
И.КОНТР.	КОВАЛЬЧУК		ЛИСТ	ЛИСТОВ 1
ГЛ.СПЕЦ.	МАЛАЧЕВСКИЙ		ГОСГРАЖДАНСТРОЙ	
ПРОВЕРИЛ	КОТОВА	КиевЗНИИЭП		
РАЗРАБ.	КРЫПКА			

ФОРМАТ	ЗОНА	ПОЗ	ОБОЗНАЧЕНИЕ	НАИМЕНОВАНИЕ	КОЛ	ПРИМЕЧАНИЕ
А3	А3	6	1.232.1-7.1-1-2 02-01	ДЕТАЛИ ПЕТЛЯ СТРОПОВОЧНАЯ СП19	2	
А3	А3	7		МАТЕРИАЛ БЕТОН ЛЕГКИЙ М150 РАСТВОР ЦЕМЕНТНЫЙ М100 ПЛИТЫ МИНВАТНЫЕ М175		0.28М3 0.05М3 0.14М3
А4	А4	1	1.232.1-7.1-1-2 14-07	СБОРОЧНЫЕ ЕДИНИЦЫ	1	
А4	А4	2	1.232.1-7.1-2 12-07		1	
А4	А4	3	1.232.1-7.1-2 04-14		2	
А4	А4	4	1.232.1-7.1-2 05-14		1	
А4	А4	5	1.232.1-7.1-2 07-05		2	
А3	А3	6	1.232.1-7.1-2 03-01	ДЕТАЛИ ПЕТЛЯ СТРОПОВОЧНАЯ СП18	2	
А4	А4	7		МАТЕРИАЛ БЕТОН ЛЕГКИЙ М150 РАСТВОР ЦЕМЕНТНЫЙ М100 ПЛИТЫ МИНВАТНЫЕ М175		0.30М3 0.05М3 0.19М3
А4	А4	1	1.232.1-7.1-2 15-08	СБОРОЧНЫЕ ЕДИНИЦЫ	1	
А4	А4	2	1.232.1-7.1-2 12-08		1	
А4	А4	3	1.232.1-7.1-2 04-01		2	
А4	А4	4	1.232.1-7.1-2 05-01		1	
А4	А4	5	1.232.1-7.1-2 07-03		2	
А3	А3	6	1.232.1-7.1-2 01-01	ДЕТАЛИ ПЕТЛЯ СТРОПОВОЧНАЯ СП2	2	

ФОРМАТ	ЗОНА	ПОЗ	ОБОЗНАЧЕНИЕ	НАИМЕНОВАНИЕ	КОЛ	ПРИМЕЧАНИЕ
А3	А3	1	1.232.1-7.1-1 12СВ	ДОКУМЕНТАЦИЯ СБОРОЧНЫЙ ЧЕРТЕЖ УЗЛЫ ВЕДОМОСТЬ РАСХОДА СТАЛИ НА ЭЛЕМЕНТ ТЕХНИЧЕСКОЕ ОПИСАНИЕ ДЛЯ ИСПОЛНЕНИЯ: 1.232.1-7.1-1 12 1ПСТ 27,5.6.3,5-2.Л-1. СБОРОЧНЫЕ ЕДИНИЦЫ	1	
А3	А3	2	1.232.1-7.1-2 15-07		1	
А3	А3	3	1.232.1-7.1-2 12-07		2	
А4	А4	4	1.232.1-7.1-2 04		1	
А4	А4	5	1.232.1-7.1-2 05	КАРКАС ПЛОСКИЙ КР1 КР22 КР63	2	
А4	А4	6	1.232.1-7.1-2 07-03		2	
А3	А3	6	1.232.1-7.1-2 01-01	ДЕТАЛИ ПЕТЛЯ СТРОПОВОЧНАЯ СП2	2	
А4	А4	7		МАТЕРИАЛ БЕТОН ЛЕГКИЙ М150 РАСТВОР ЦЕМЕНТНЫЙ М100 ПЛИТЫ МИНВАТНЫЕ М175		0.26М3 0.05М3 0.08М3
А4	А4	1	1.232.1-7.1-2 15	СБОРОЧНЫЕ ЕДИНИЦЫ	1	
А4	А4	2	1.232.1-7.1-2 12-07		1	
А4	А4	3	1.232.1-7.1-2 04-07		2	
А4	А4	4	1.232.1-7.1-2 05-07		1	
А4	А4	5	1.232.1-7.1-2 07-04		2	
А3	А3	6	1.232.1-7.1-1 12	ДЕТАЛИ ПАНЕЛЬ 1ПСТ 27,5.6.В-2.Л-1., 1ПСТ 27,5.9.В-2.Л-1., 1ПСТ 27,5.12.В-2.Л-1., 1ПСТ 27,5.13.В-2.Л-1.	6	

СКВАР
ОПЕРАТОР
ЭЛВЛ
КиевЗНИИЭП
ТЛП КОП1

ВЗАМ ИМБ №
ПОДПИСЬ И ДАТА
КиевЗНИИЭП
ГОСГРАЖДАНСТРОИ

НАЧОД	БОРИСЕНКО	СТАДИЯ	П	ЛИСТ	1	ЛИСТОВ	6
ИСПЕЦ	КОБАЛЬНИК	Р	1				
ПРОВЕРИП	МОТОВЕВ						
РАЗРАБ	КРУЛКА						
	КОТОВА						

ФОРМАТ		ЗОНА	ПОЗ.	ОБОЗНАЧЕНИЕ	НАИМЕНОВАНИЕ	КОЛ.	ПРИМЕЧАНИЕ
А4	А4	1	1	1.232.1-7.1-1 12-06	1.232.1-7.1-1 12-06	1	0.51МЗ
А4	А4	2	2	1.232.1-7.1-2 15-09	1.232.1-7.1-2 15-09	1	0.10МЗ
А4	А4	3	3	1.232.1-7.1-2 04-02	1.232.1-7.1-2 04-02	2	0.18МЗ
А4	А4	4	4	1.232.1-7.1-2 05-02	1.232.1-7.1-2 05-02	1	
А4	А4	5	5	1.232.1-7.1-2 07-03	1.232.1-7.1-2 07-03	2	
А3	А3	6	6	1.232.1-7.1-2 01-01	1.232.1-7.1-2 01-01	2	
А4	А4	7	7	1.232.1-7.1-2 15-02	1.232.1-7.1-2 15-02	1	
А4	А4	8	8	1.232.1-7.1-2 12-09	1.232.1-7.1-2 12-09	1	
А4	А4	9	9	1.232.1-7.1-2 04-09	1.232.1-7.1-2 04-09	2	
А4	А4	10	10	1.232.1-7.1-2 05-09	1.232.1-7.1-2 05-09	1	
А4	А4	11	11	1.232.1-7.1-2 07-04	1.232.1-7.1-2 07-04	2	
А3	А3	12	12	1.232.1-7.1-2 02-01	1.232.1-7.1-2 02-01	2	0.54МЗ
А4	А4	13	13	1.232.1-7.1-2 12-08	1.232.1-7.1-2 12-08	1	0.10МЗ
А4	А4	14	14	1.232.1-7.1-2 05-15	1.232.1-7.1-2 05-15	1	0.31МЗ
А4	А4	15	15	1.232.1-7.1-2 07-05	1.232.1-7.1-2 07-05	2	
А3	А3	16	16	1.232.1-7.1-2 03-01	1.232.1-7.1-2 03-01	2	
					1.232.1-7.1-1 12		

ФОРМАТ		ЗОНА	ПОЗ.	ОБОЗНАЧЕНИЕ	НАИМЕНОВАНИЕ	КОЛ.	ПРИМЕЧАНИЕ
А4	А4	1	1	1.232.1-7.1-2 15-01	1.232.1-7.1-1 12-04	1	0.39МЗ
А4	А4	2	2	1.232.1-7.1-2 12-08	1.232.1-7.1-2 12-08	1	0.07МЗ
А4	А4	3	3	1.232.1-7.1-2 04-08	1.232.1-7.1-2 04-08	2	0.13МЗ
А4	А4	4	4	1.232.1-7.1-2 05-08	1.232.1-7.1-2 05-08	1	
А4	А4	5	5	1.232.1-7.1-2 07-04	1.232.1-7.1-2 07-04	2	
А3	А3	6	6	1.232.1-7.1-2 02-01	1.232.1-7.1-2 02-01	2	
А4	А4	7	7	1.232.1-7.1-2 14-08	1.232.1-7.1-1 12-05	1	0.41МЗ
А4	А4	8	8	1.232.1-7.1-2 12-08	1.232.1-7.1-1 12-05	1	0.07МЗ
А4	А4	9	9	1.232.1-7.1-2 04-15	1.232.1-7.1-1 12-05	2	0.22МЗ
А4	А4	10	10	1.232.1-7.1-2 05-15	1.232.1-7.1-1 12-05	1	
А4	А4	11	11	1.232.1-7.1-2 07-05	1.232.1-7.1-1 12-05	2	
А3	А3	12	12	1.232.1-7.1-2 03-01	1.232.1-7.1-1 12-05	2	0.43МЗ
А4	А4	13	13	1.232.1-7.1-2 14-08	1.232.1-7.1-1 12-05	1	0.07МЗ
А4	А4	14	14	1.232.1-7.1-2 05-15	1.232.1-7.1-1 12-05	1	0.31МЗ
А4	А4	15	15	1.232.1-7.1-2 07-05	1.232.1-7.1-1 12-05	2	
А3	А3	16	16	1.232.1-7.1-2 03-01	1.232.1-7.1-1 12-05	2	
					1.232.1-7.1-1 12		

ФОРМАТ	ЗОНА	ПОЗ	ОБОЗНАЧЕНИЕ	НАИМЕНОВАНИЕ	КОЛ	ПРИМЕЧАНИЕ
А4	5	1.232.1-7.1-2 07-04	КР64	ДЕТАЛИ	2	0.58МЗ 0.11МЗ 0.33МЗ
А3	6	1.232.1-7.1-2 02-01	ПЕТЛЯ СТРОПОВОЧНАЯ СП10	МАТЕРИАЛЫ	2	
А4	7		БЕТОН ЛЕГКИЙ М150	РАСТВОР ЦЕМЕНТНЫЙ М100		
А4	8		ПЛИТЫ МИНВАТНЫЕ М175			
А4	9		1.232.1-7.1-1 12-11	1 ПСТ 27,5.13.3,5-2.Л-1.		
А4	1	1.232.1-7.1-2 14-10	СЕТКА С96	СБОРОЧНЫЕ ЕДИНИЦЫ	1	
А4	2	1.232.1-7.1-2 12-10	С56		1	
А4	3	1.232.1-7.1-2 04-17	КР18	КАРКАС ПЛОСКИЙ	2	
А4	4	1.232.1-7.1-2 05-17	КР39		1	
А4	5	1.232.1-7.1-2 07-05	КР65		2	
А3	6	1.232.1-7.1-2 03-01	ПЕТЛЯ СТРОПОВОЧНАЯ СП18	ДЕТАЛИ	2	0.61МЗ 0.11МЗ 0.46МЗ
А4	7		БЕТОН ЛЕГКИЙ М150			
А4	8		РАСТВОР ЦЕМЕНТНЫЙ М100			
А4	9		ПЛИТЫ МИНВАТНЫЕ М175			

1.232.1-7.1-1 12

ЛИСТ 6

20667-01 57 ФОРМАТ А4

СКВНД
ОПЕРАТОР
ТІП КОПІ
КІЕВ ЗНИИЗІП
ЭЛВЛ

И-В НОДЛ
ПОДПИСЬ И ДАТА
ВРАМ ИВН

ФОРМАТ	ЗОНА	ПОЗ	ОБОЗНАЧЕНИЕ	НАИМЕНОВАНИЕ	КОЛ	ПРИМЕЧАНИЕ
А4	1	1.232.1-7.1-2 14-09	СЕТКА С95	КАРКАС ПЛОСКИЙ	1	
А4	2	1.232.1-7.1-2 12-09	С55		1	
А4	3	1.232.1-7.1-2 04-16	КР17	ДЕТАЛИ	2	
А4	4	1.232.1-7.1-2 05-16	КР38		1	
А4	5	1.232.1-7.1-2 07-05	КР65		2	
А3	6	1.232.1-7.1-2 03-01	ПЕТЛЯ СТРОПОВОЧНАЯ СП18	МАТЕРИАЛЫ	2	
А4	7		БЕТОН ЛЕГКИЙ М150	РАСТВОР ЦЕМЕНТНЫЙ М100		0.57МЗ 0.10МЗ 0.42МЗ
А4	8		ПЛИТЫ МИНВАТНЫЕ М175			
А4	9		1.232.1-7.1-1 12-09	1 ПСТ 27,5.13.2,5-2.Л-1.		
А4	1	1.232.1-7.1-2 15-10	СЕТКА С110	СБОРОЧНЫЕ ЕДИНИЦЫ	1	
А4	2	1.232.1-7.1-2 12-10	С56		1	
А4	3	1.232.1-7.1-2 04-03	КР4	КАРКАС ПЛОСКИЙ	2	
А4	4	1.232.1-7.1-2 05-03	КР25		1	
А4	5	1.232.1-7.1-2 07-03	КР63		2	
А3	6	1.232.1-7.1-2 01-01	ПЕТЛЯ СТРОПОВОЧНАЯ СП2	ДЕТАЛИ	2	0.55МЗ 0.11МЗ 0.20МЗ
А4	7		БЕТОН ЛЕГКИЙ М150			
А4	8		РАСТВОР ЦЕМЕНТНЫЙ М100			
А4	9		ПЛИТЫ МИНВАТНЫЕ М175			
А4	1	1.232.1-7.1-2 15-03	СЕТКА С103	СБОРОЧНЫЕ ЕДИНИЦЫ	1	
А4	2	1.232.1-7.1-2 12-10	С56		1	
А4	3	1.232.1-7.1-2 04-10	КР11	КАРКАС ПЛОСКИЙ	2	
А4	4	1.232.1-7.1-2 05-10	КР32		1	

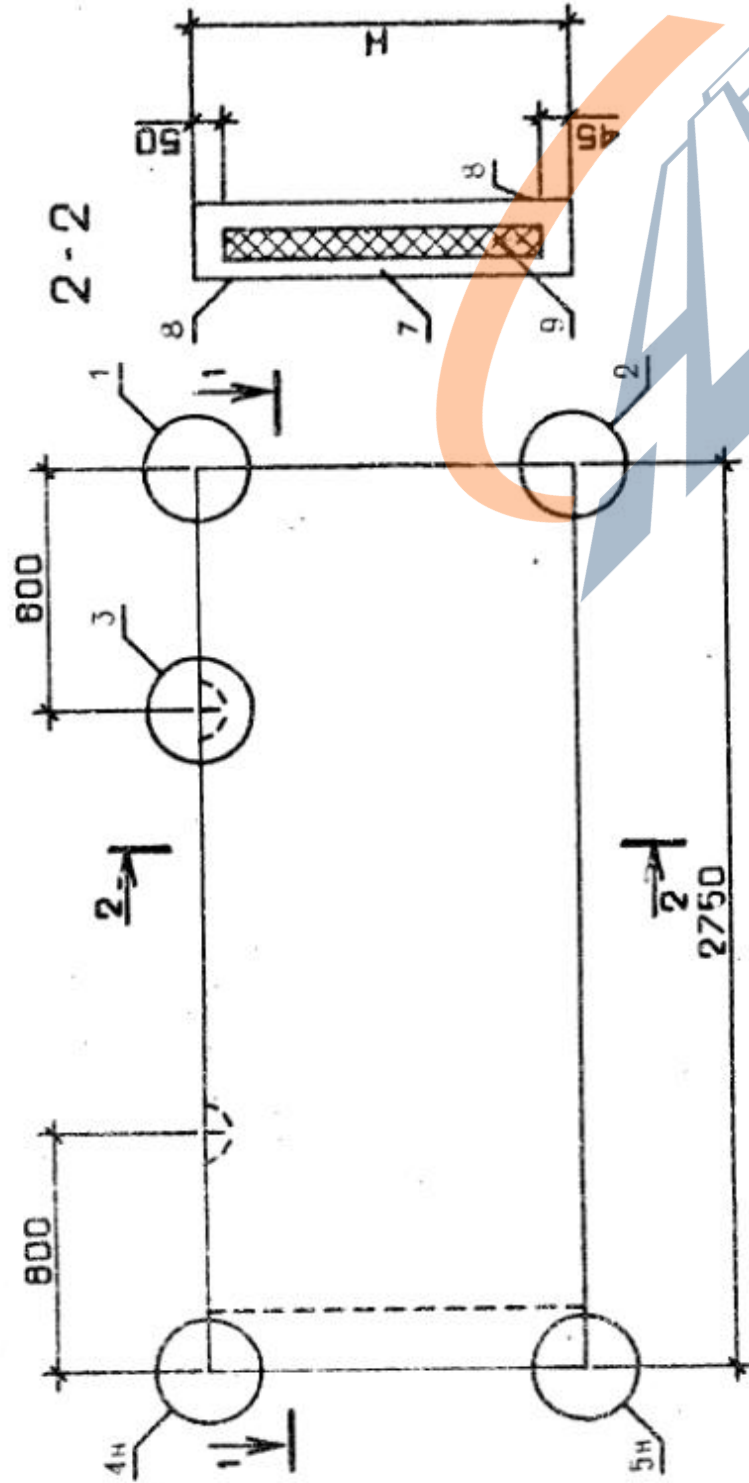
1.232.1-7.1-1 12

ЛИСТ 5

СКВНД
ОПЕРАТОР
ТІП КОПІ
КІЕВ ЗНИИЗІП
ЭЛВЛ

И-В НОДЛ
ПОДПИСЬ И ДАТА
ВРАМ ИВН

ВИД С ВНУТРЕННЕЙ СТОРОНЫ



1-1

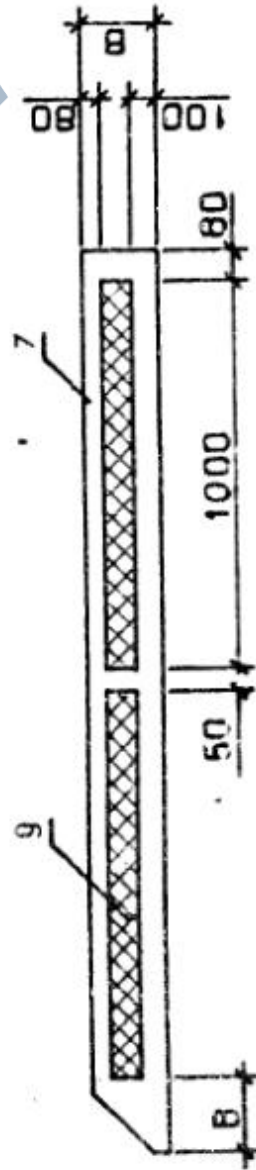
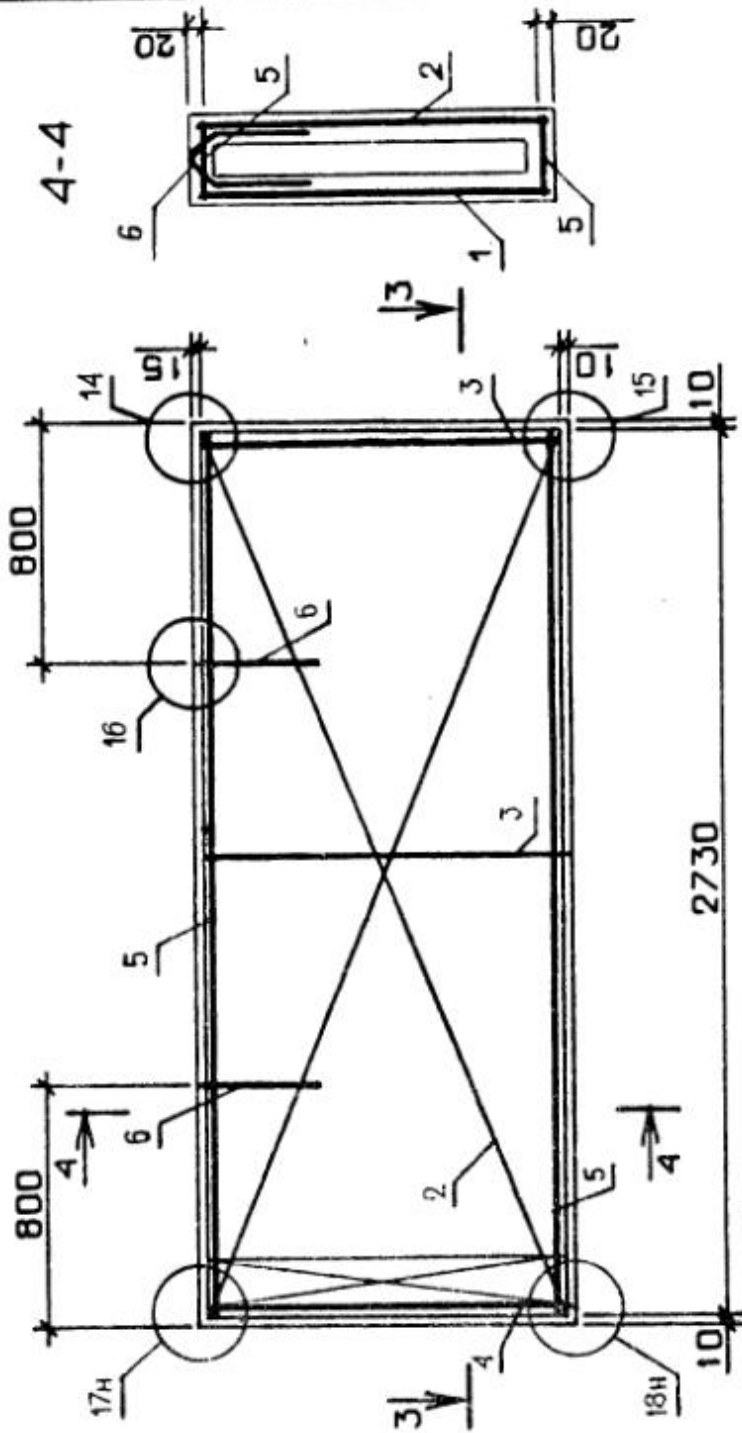
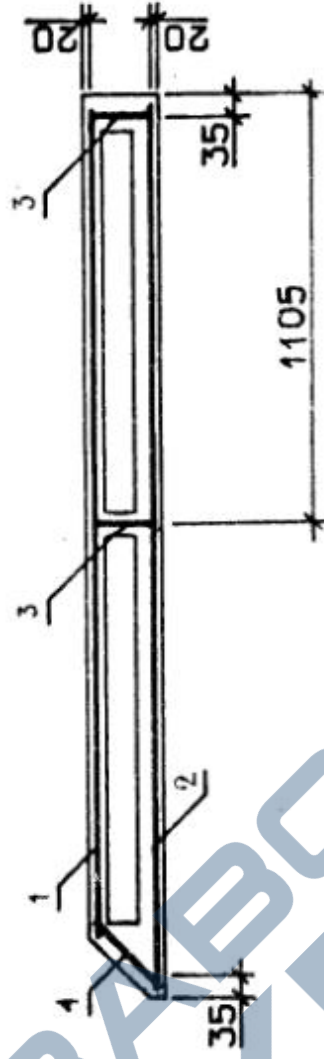


СХЕМА АРМИРОВАНИЯ



3-3



ОБОЗНАЧЕНИЕ	МАРКА	Н, ММ	В, ММ	МАССА, Т
I.232.1-7.1-1 I2				
-01	ИПСТ 27,5.6.2,5-2.Л-1.	585	250	0.60
-02	ИПСТ 27,5.6.3,0-2.Л-1.	585	300	0.64
-03	ИПСТ 27,5.6.3,5-2.Л-1.	585	350	0.69
-04	ИПСТ 27,5.9.2,5-2.Л-1.	885	250	0.89
-05	ИПСТ 27,5.9.3,0-2.Л-1.	885	300	0.94
-06	ИПСТ 27,5.9.3,5-2.Л-1.	885	350	1.01
-07	ИПСТ 27,5.12.2,5-2.Л-1.	1185	250	1.18
-08	ИПСТ 27,5.12.3,0-2.Л-1.	1185	300	1.25
-09	ИПСТ 27,5.12.3,5-2.Л-1.	1185	350	1.33
-10	ИПСТ 27,5.13.2,5-2.Л-1.	1285	250	1.27
-11	ИПСТ 27,5.13.3,0-2.Л-1.	1285	300	1.35
-11	ИПСТ 26,5.13.3,5-2.Л-1.	1285	350	1.43

УЗЛЫ 1 - 5 СМ. I.232.1-7.1-1 Д1, ЛИСТ 1,
УЗЛЫ 14,15,16 СМ. I.232.1-7.1-1 Д1, ЛИСТ 3,
УЗЛЫ 17,18 СМ. I.232.1-7.1-1 Д1, ЛИСТ 4

СТАДИЯ		МАССА	МАСШТАБ
Р	СМ ТАБА		
ЛИСТ	ЛИСТОВ	1	1
ГОСГРАЖДАНСТРОЙ			
КиевЗНИИЭП			

1.232.1-7.1-1 120Б

ПАНЕЛЬ
ИПСТ 27,5.6.В-2.Л-1.;
ИПСТ 27,5.9.В-2.Л-1.;
ИПСТ 27,5.12.В-2.Л-1.;
ИПСТ 27,5.13.В-2.Л-1.;
СБОРОЧНЫЙ ЧЕРТЕЖ

НАЧОТД	БОРИСЕНКО
И КОНТР	КОБАЛЬДУК
П СПЕЦ	МАКАРЕНКО
ПРОВЕРИЛ	ЖИМЧУК
РАЗРАБ	КРУПКА

ФОРМАТ		ЗОНА	ПОЗ	ОБОЗНАЧЕНИЕ	НАИМЕНОВАНИЕ	КОЛ	ПРИМЕЧАНИЕ
СКЛАД ОПЕРАТОР ЭЛВЛ КиевЗНИИЭП	ТЛП КОПТ ТЛП КОПТ	A3	6	1.232.1-7.1-2 02-02	ДЕТАЛИ ПЕТЛЯ СТРОПОВОЧНАЯ СП11	2	0.68МЗ 0.12МЗ 0.37МЗ
		A4	7		МАТЕРИАЛЫ БЕТОН ЛЕГКИЙ М150 РАСТВОР ЦЕМЕНТНЫЙ М100 ПЛИТЫ МИНВАТНЫЕ М175		
		A4	8		1.232.1-7.1-1 13-02 1ПСТ 27,5.15.3,5-2.Л-1.		
		A4	9		СБОРОЧНЫЕ ЕДИНИЦЫ		
		A4	1	1.232.1-7.1-2 14-11	СЕТКА		
		A4	2	1.232.1-7.1-2 12-11	С97		
		A4	3	1.232.1-7.1-2 04-18	С57		
		A4	4	1.232.1-7.1-2 05-18	КАРКАС ПЛОСКИЙ		
		A4	5	1.232.1-7.1-2 07-05	КР19 КР40 КР65		
A3	6	1.232.1-7.1-2 03-02	ДЕТАЛИ ПЕТЛЯ СТРОПОВОЧНАЯ СП19	2	0.72МЗ 0.12МЗ 0.52МЗ		
A4	7		МАТЕРИАЛЫ БЕТОН ЛЕГКИЙ М150 РАСТВОР ЦЕМЕНТНЫЙ М100 ПЛИТЫ МИНВАТНЫЕ М175				
A4	8		1.232.1-7.1-1 13-03 1ПСТ 27,5.18.2,5-2.Л-1.				
A4	9		СБОРОЧНЫЕ ЕДИНИЦЫ				
A4	1	1.232.1-7.1-2 15-12	СЕТКА				
A4	2	1.232.1-7.1-2 12-12	С112				
A4	3	1.232.1-7.1-2 04-05	С58				
A4	4	1.232.1-7.1-2 05-05	КАРКАС ПЛОСКИЙ				
A4	5	1.232.1-7.1-2 07-03	КР6 КР27 КР63				
A3	6	1.232.1-7.1-2 01-03	ДЕТАЛИ ПЕТЛЯ СТРОПОВОЧНАЯ СП4	2			
				1.232.1-7.1-1 13		ЛИСТ 2	

ФОРМАТ		ЗОНА	ПОЗ	ОБОЗНАЧЕНИЕ	НАИМЕНОВАНИЕ	КОЛ	ПРИМЕЧАНИЕ
СКЛАД ОПЕРАТОР ЭЛВЛ КиевЗНИИЭП	ТЛП КОПТ ТЛП КОПТ	A3		1.232.1-7.1-1 13СВ	ДОКУМЕНТАЦИЯ СБОРОЧНЫЙ ЧЕРТЕЖ УЗЛЫ		
		A3		1.232.1-7.1-1 Д1	ВЕДОМОСТЬ РАСХОДА СТАЛИ НА ЭЛЕМЕНТ ТЕХНИЧЕСКОЕ ОПИСАНИЕ		
		A3		1.232.1-7.1-1 РС			
		A4		1.232.1-7.1-1 ТО	ПЕРЕМЕННЫЕ ДАННЫЕ		
		A4	1	1.232.1-7.1-2 15-11	1.232.1-7.1-1 13 1ПСТ 27,5.15.2,5-2.Л-1.		
		A4	2	1.232.1-7.1-2 12-11	СБОРОЧНЫЕ ЕДИНИЦЫ		
		A4	3	1.232.1-7.1-2 04-04	СЕТКА		
		A4	4	1.232.1-7.1-2 05-04	С111		
		A4	5	1.232.1-7.1-2 07-03	С57		
A3	6	1.232.1-7.1-2 01-02	КАРКАС ПЛОСКИЙ				
A4	7		КР5 КР26 КР63				
A4	8		ДЕТАЛИ				
A4	9		ПЕТЛЯ СТРОПОВОЧНАЯ СП3				
A3	6	1.232.1-7.1-2 01-02	МАТЕРИАЛЫ БЕТОН ЛЕГКИЙ М150 РАСТВОР ЦЕМЕНТНЫЙ М100 ПЛИТЫ МИНВАТНЫЕ М175	2	0.65МЗ 0.12МЗ 0.22МЗ		
A4	1	1.232.1-7.1-2 15-04	1.232.1-7.1-1 13-01 1ПСТ 27,5.15.3,0-2.Л-1.				
A4	2	1.232.1-7.1-2 12-11	СБОРОЧНЫЕ ЕДИНИЦЫ				
A4	3	1.232.1-7.1-2 04-11	СЕТКА				
A4	4	1.232.1-7.1-2 05-11	С104				
A4	5	1.232.1-7.1-2 07-04	С57				
A4	6	1.232.1-7.1-2 01-04	КАРКАС ПЛОСКИЙ				
A4	7		КР12				
A4	8		КР33				
A4	9		КР64				
				1.232.1-7.1-1 13		ЛИСТ 5	
				ПАНЕЛЬ 1ПСТ 27,5.15.В-2.Л-1., 1ПСТ 27,5.18.В-2.Л-1., 1ПСТ 27,5.21.В-2.Л-1.		ГОСГРАЖДАНСТРОИ КиевЗНИИЭП	
НАЧОД	Борисенко	СТАДИЯ	Л	ЛИСТ	5		
И КОНТР	Кобальчук	Р	1	5			
ГЛ СПЕЦ	Молочко						
ПРОВЕРИЛ	Крутка						
РАЗРАБ	Котлова						

ФОРМАТ		ЗОНА	ПОЗ.	ОБОЗНАЧЕНИЕ	НАИМЕНОВАНИЕ	КОЛ.	ПРИМЕЧАНИЕ
А4	1	1	1	1.232.1-7.1-1 13-06	1.232.1-7.1-1 13-06 1 ПСТ 27,5.21.2,5-2.Л-1. СБОРОЧНЫЕ ЕДИНИЦЫ	1	
А4	2	2	2	1.232.1-7.1-2 15-13	СЕТКА С113 С59	1	
А4	3	3	3	1.232.1-7.1-2 12-13	КАРКАС ПЛОСКИЙ КР7 КР28 КР63	2	
А4	4	4	4	1.232.1-7.1-2 04-06	ДЕТАЛИ	1	
А4	5	5	5	1.232.1-7.1-2 05-06		1	
А4	6	6	6	1.232.1-7.1-2 07-03	ПЕТЛЯ СТРОПОВОЧНАЯ СП4	3	
А3	7	7	7	1.232.1-7.1-2 01-03	МАТЕРИАЛЫ БЕТОН ЛЕГКИЙ М150 РАСТВОР ЦЕМЕНТНЫЙ М100 ПЛИТЫ МИНВАТНЫЕ М175	2	0.90МЗ 0.17МЗ 0.32МЗ
А4	8	8	8	1.232.1-7.1-2 15-06		1	
А4	9	9	9	1.232.1-7.1-2 12-13		1	
А4	10	10	10	1.232.1-7.1-2 04-13	СБОРОЧНЫЕ ЕДИНИЦЫ	2	
А4	11	11	11	1.232.1-7.1-2 05-13	СЕТКА С106 С59	1	
А4	12	12	12	1.232.1-7.1-2 07-04	КАРКАС ПЛОСКИЙ КР14 КР35 КР64	1	
А3	13	13	13	1.232.1-7.1-2 02-03	ДЕТАЛИ ПЕТЛЯ СТРОПОВОЧНАЯ СП12	2	
А4	14	14	14	1.232.1-7.1-2 04-13	МАТЕРИАЛЫ БЕТОН ЛЕГКИЙ М150 РАСТВОР ЦЕМЕНТНЫЙ М100 ПЛИТЫ МИНВАТНЫЕ М175	2	0.94МЗ 0.17МЗ 0.54МЗ
А4	15	15	15	1.232.1-7.1-2 05-13		1	
А4	16	16	16	1.232.1-7.1-2 07-04		1	
А3	17	17	17	1.232.1-7.1-2 02-03	СБОРОЧНЫЕ ЕДИНИЦЫ	2	
А4	18	18	18	1.232.1-7.1-2 15-06		1	
А4	19	19	19	1.232.1-7.1-2 12-13		1	
А4	20	20	20	1.232.1-7.1-2 04-13		2	
А4	21	21	21	1.232.1-7.1-2 05-13		1	
А4	22	22	22	1.232.1-7.1-2 07-04		3	

ФОРМАТ		ЗОНА	ПОЗ.	ОБОЗНАЧЕНИЕ	НАИМЕНОВАНИЕ	КОЛ.	ПРИМЕЧАНИЕ
А4	1	1	1	1.232.1-7.1-2 15-05	БЕТОН ЛЕГКИЙ М150 РАСТВОР ЦЕМЕНТНЫЙ М100 ПЛИТЫ МИНВАТНЫЕ М175	1	0.77МЗ 0.15МЗ 0.27МЗ
А4	2	2	2	1.232.1-7.1-2 12-12	1.232.1-7.1-1 13-04 1 ПСТ 27,5.18.3,0-2.Л-1. СБОРОЧНЫЕ ЕДИНИЦЫ	1	
А4	3	3	3	1.232.1-7.1-2 04-12	СЕТКА С105 С58	1	
А4	4	4	4	1.232.1-7.1-2 05-12	КАРКАС ПЛОСКИЙ КР13 КР34 КР64	2	
А4	5	5	5	1.232.1-7.1-2 07-04	ДЕТАЛИ	1	
А3	6	6	6	1.232.1-7.1-2 02-03	ПЕТЛЯ СТРОПОВОЧНАЯ СП12	2	
А4	7	7	7	1.232.1-7.1-2 14-12	МАТЕРИАЛЫ БЕТОН ЛЕГКИЙ М150 РАСТВОР ЦЕМЕНТНЫЙ М100 ПЛИТЫ МИНВАТНЫЕ М175	2	0.81МЗ 0.15МЗ 0.46МЗ
А4	8	8	8	1.232.1-7.1-2 12-12		1	
А4	9	9	9	1.232.1-7.1-2 04-19	СБОРОЧНЫЕ ЕДИНИЦЫ	1	
А4	10	10	10	1.232.1-7.1-2 05-19	СЕТКА С98 С58	1	
А4	11	11	11	1.232.1-7.1-2 07-05	КАРКАС ПЛОСКИЙ КР20 КР41 КР65	1	
А3	12	12	12	1.232.1-7.1-2 03-03	ДЕТАЛИ ПЕТЛЯ СТРОПОВОЧНАЯ СП20	2	
А4	13	13	13	1.232.1-7.1-2 04-19	МАТЕРИАЛЫ БЕТОН ЛЕГКИЙ М150 РАСТВОР ЦЕМЕНТНЫЙ М100 ПЛИТЫ МИНВАТНЫЕ М175	2	0.86МЗ 0.15МЗ 0.64МЗ
А4	14	14	14	1.232.1-7.1-2 05-19		1	
А4	15	15	15	1.232.1-7.1-2 07-05		3	

ФОРМАТ	ЗОНА	ПОЗ.	ОБОЗНАЧЕНИЕ	НАИМЕНОВАНИЕ	КОЛ	ПРИМЕЧАНИЕ
А4	А4	1	1.232.1-7.1-2 14-13	СЕТКА С99	1	
А4	А4	2	1.232.1-7.1-2 12-13	С59 КАРКАС ПЛОСКИЙ	1	
А4	А4	3	1.232.1-7.1-2 04-20	КР21	2	
А4	А4	4	1.232.1-7.1-2 05-20	КР42	1	
А4	А4	5	1.232.1-7.1-2 07-05	КР65	3	
А3	А3	6	1.232.1-7.1-2 03-04	ДЕТАЛИ ПЕТЛЯ СТРОПОВОЧНАЯ СП21	2	
		7		МАТЕРИАЛЫ		0.99М3
		8		БЕТОН ЛЕГКИЙ М150		0.17М3
		9		РАСТВОР ЦЕМЕНТНЫЙ М100		0.75М3
				ПЛИТЫ МИНВАТНЫЕ М175		

ОПЕРАТОР
ЭВБЛ
ТЛП КОПТ
Киев ЗНИИЭП

ВЗАМ.ИВ.№
ПОДПИСЬ И ДАТА
ИВСТ

ФОРМАТ	ЗОНА	ПОЗ.	ОБОЗНАЧЕНИЕ	НАИМЕНОВАНИЕ	КОЛ	ПРИМЕЧАНИЕ
А4	А4	1	1.232.1-7.1-2 14-13	СЕТКА С99	1	
А4	А4	2	1.232.1-7.1-2 12-13	С59 КАРКАС ПЛОСКИЙ	1	
А4	А4	3	1.232.1-7.1-2 04-20	КР21	2	
А4	А4	4	1.232.1-7.1-2 05-20	КР42	1	
А4	А4	5	1.232.1-7.1-2 07-05	КР65	3	
А3	А3	6	1.232.1-7.1-2 03-04	ДЕТАЛИ ПЕТЛЯ СТРОПОВОЧНАЯ СП21	2	
		7		МАТЕРИАЛЫ		0.99М3
		8		БЕТОН ЛЕГКИЙ М150		0.17М3
		9		РАСТВОР ЦЕМЕНТНЫЙ М100		0.75М3
				ПЛИТЫ МИНВАТНЫЕ М175		

ОПЕРАТОР
ЭВБЛ
ТЛП КОПТ
Киев ЗНИИЭП

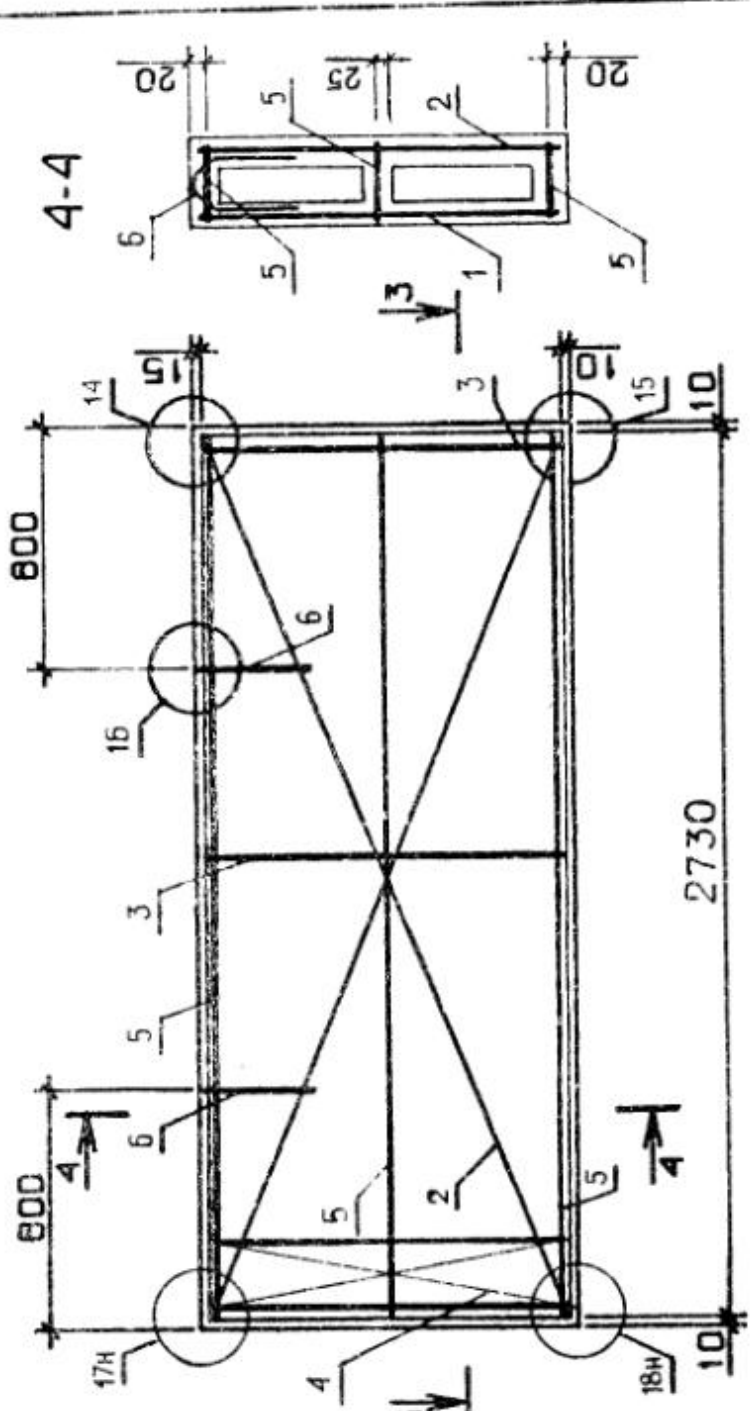
ВЗАМ.ИВ.№
ПОДПИСЬ И ДАТА
ИВСТ

1.232.1-7.1-1 13

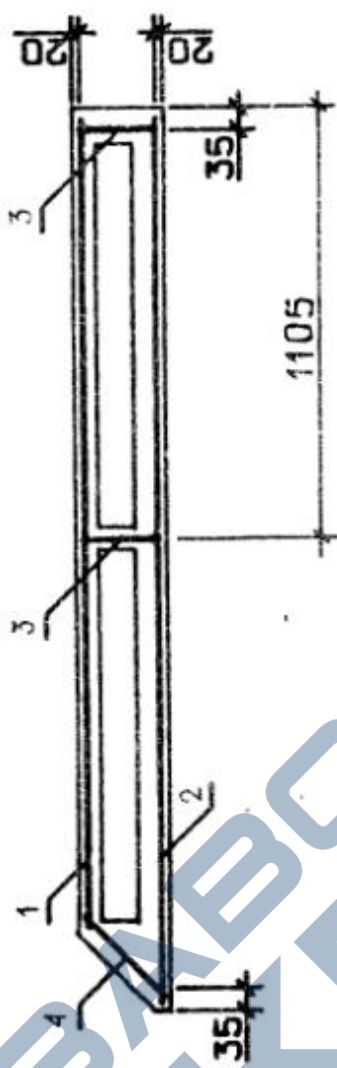
5

20667-01 61

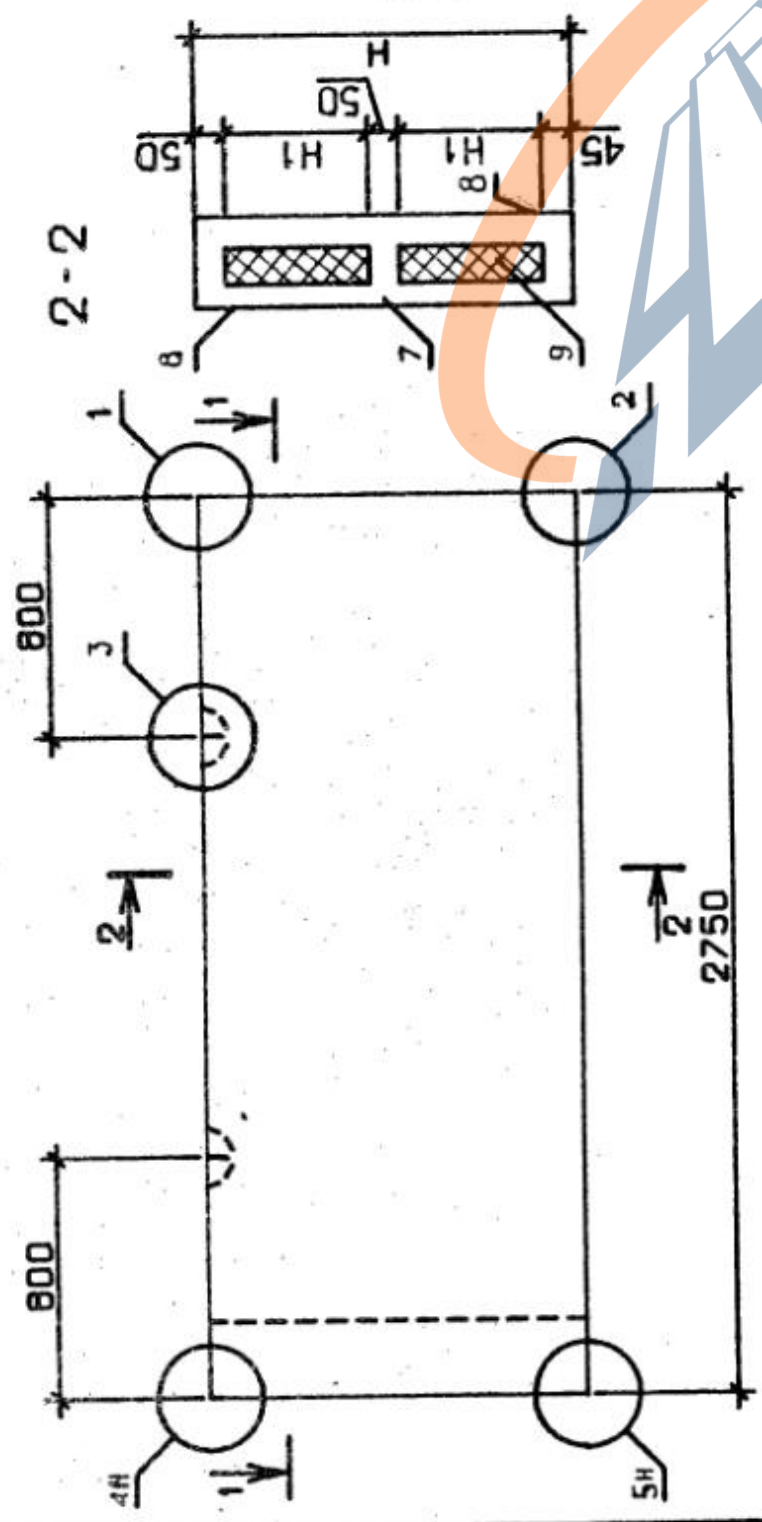
СХЕМА АРМИРОВАНИЯ



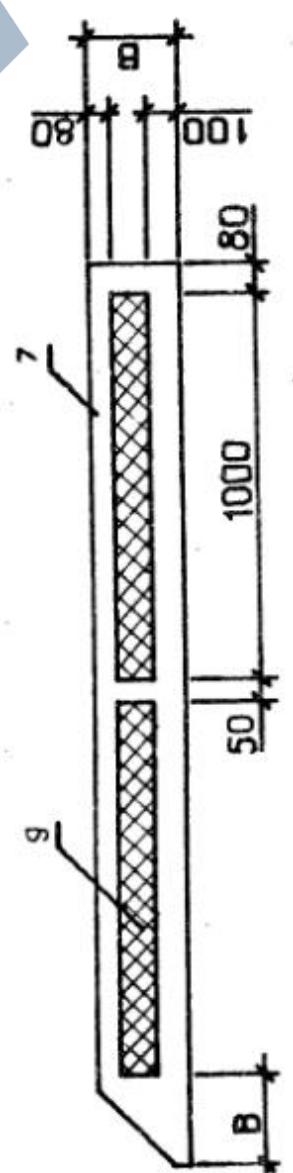
3-3



ВИД С ВНУТРЕННЕЙ СТОРОНЫ



1-1



УЗЛЫ 1-5 СМ. 1.232.1-7.1-1 Д1, ЛИСТ 1,
 УЗЛЫ 14,15,16 СМ. 1.232.1-7.1-1 Д1, ЛИСТ 3,
 УЗЛЫ 17,18 СМ. 1.232.1-7.1-1 Д1, ЛИСТ 4

ОБОЗНАЧЕНИЕ	МАРКА	Н, ММ	Н1, ММ	В, ММ	МАССА, Т
1.232.1-7.1-1 13	ИПСТ 27,5.15.2,5-2.Л-1.	1485	670	250	1.48
-01	ИПСТ 27,5.15.3,0-2.Л-1.	1485	670	300	1.58
-02	ИПСТ 27,5.15.3,5-2.Л-1.	1485	670	350	1.68
-03	ИПСТ 27,5.18.2,5-2.Л-1.	1785	820	250	1.77
-04	ИПСТ 27,5.18.3,0-2.Л-1.	1785	820	300	1.88
-05	ИПСТ 27,5.18.3,5-2.Л-1.	1785	820	350	2.00
-06	ИПСТ 27,5.21.2,5-2.Л-1.	2085	970	250	2.06
-07	ИПСТ 27,5.21.3,0-2.Л-1.	2085	970	300	2.18
-08	ИПСТ 27,5.21.3,5-2.Л-1.	2085	970	350	2.31

1.232.1-7.1-1 130Б		СТАДИЯ	МАССА	МАСШТАБ
ПАНЕЛЬ		Р	СМ	ТАБЛ
ИПСТ 27,5.15.В-2.Л-1.; ИПСТ 27,5.18.В-2.Л-1.; ИПСТ 27,5.21.В-2.Л-1.		ЛИСТ	ЛИСТОВ 1	
СБОРОЧНЫЙ ЧЕРТЕЖ		ГОСГРАЖДАНСТРОЙ		
НАЧ.ОТД. БОРИСЕНКО		КиевЗНИИЭП		
И.КОНТР. КОВАЛЬЧУК				
ГЛ.СПЕЦ. МАРАЦЕСКИЙ				
ПРОВЕРИЛ ЯКИНЧУК				
РАЗРАБ. КРУПКА				

ФОРМАТ		ЗОНА		ПОЗ.		ОБОЗНАЧЕНИЕ	НАИМЕНОВАНИЕ	КОЛ.	ПРИМЕЧАНИЕ
СКЛАД	ОПЕРАТОР	ТЛП КОПТ	ТЛП КОПТ	СКЛАД	ОПЕРАТОР				
A3		6		1.232.1-7.1-2	02-01	ДЕТАЛИ ПЕТЛЯ СТРОПОВОЧНАЯ СП10	2	0.58МЗ 0.10МЗ 0.31МЗ	
A4		7				МАТЕРИАЛЫ БЕТОН ЛЕГКИЙ М150 РАСТВОР ЦЕМЕНТНЫЙ М100 ПЛИТЫ МИНВАТНЫЕ М175			
A4		8				1.232.1-7.1-1 14-02 1ПСТ 57.6.3,5-2.Л-1.			
A4		9				СВОРОЧНЫЕ ЕДИНИЦЫ			
A4		1	A4	1.232.1-7.1-2	16	СЕТКА С114	1		
A4		2	A4	1.232.1-7.1-2	13	С60	1		
A4		3	A4	1.232.1-7.1-2	04-14	КАРКАС ПЛОСКИЙ КР15	3		
A4		4	A4	1.232.1-7.1-2	05-14	КР36	1		
A4		5	A4	1.232.1-7.1-2	07-08	КР68	2		
A3		6		1.232.1-7.1-2	03-01	ДЕТАЛИ ПЕТЛЯ СТРОПОВОЧНАЯ СП18	2	0.61МЗ 0.10МЗ 0.43МЗ	
A4		7				МАТЕРИАЛЫ БЕТОН ЛЕГКИЙ М150 РАСТВОР ЦЕМЕНТНЫЙ М100 ПЛИТЫ МИНВАТНЫЕ М175			
A4		8				1.232.1-7.1-1 14-03 1ПСТ 57.9.2,5-2.Л-1.			
A4		9				СВОРОЧНЫЕ ЕДИНИЦЫ			
A4		1	A4	1.232.1-7.1-2	17-01	СЕТКА С133	1		
A4		2	A4	1.232.1-7.1-2	13-01	С61	1		
A4		3	A4	1.232.1-7.1-2	04-01	КАРКАС ПЛОСКИЙ КР2	3		
A4		4	A4	1.232.1-7.1-2	05-01	КР23	1		
A4		5	A4	1.232.1-7.1-2	07-06	КР66	2		
A3		6		1.232.1-7.1-2	01-03	ДЕТАЛИ ПЕТЛЯ СТРОПОВОЧНАЯ СП4	2		
						МАТЕРИАЛЫ			
						1.232.1-7.1-1 14			

ФОРМАТ		ЗОНА		ПОЗ.		ОБОЗНАЧЕНИЕ	НАИМЕНОВАНИЕ	КОЛ.	ПРИМЕЧАНИЕ
СКЛАД	ОПЕРАТОР	ТЛП КОПТ	ТЛП КОПТ	СКЛАД	ОПЕРАТОР				
A3				1.232.1-7.1-1	14СВ	ДОКУМЕНТАЦИЯ СВОРОЧНЫЙ ЧЕРТЕЖ УЗЛЫ БЕДОМОСТЬ РАСХОДА СТАЛИ НА ЭЛЕМЕНТ ТЕХНИЧЕСКОЕ ОПИСАНИЕ			
A4						ПЕРЕМЕННЫЕ ДАННЫЕ ДЛЯ ИСПОЛНЕНИЙ: 1.232.1-7.1-1 14 1ПСТ 57.6.2,5-2.Л-1.			
A4		1	A4	1.232.1-7.1-2	17	СЕТКА С132	1	0.54МЗ 0.10МЗ 0.18МЗ	
A4		2	A4	1.232.1-7.1-2	13	С60	1		
A4		3	A4	1.232.1-7.1-2	04	КАРКАС ПЛОСКИЙ КР1	3		
A4		4	A4	1.232.1-7.1-2	05	КР22	1		
A4		5	A4	1.232.1-7.1-2	07-06	КР66	2		
A3		6		1.232.1-7.1-2	01-01	ДЕТАЛИ ПЕТЛЯ СТРОПОВОЧНАЯ СП2	2		
A4		7				МАТЕРИАЛЫ БЕТОН ЛЕГКИЙ М150 РАСТВОР ЦЕМЕНТНЫЙ М100 ПЛИТЫ МИНВАТНЫЕ М175			
A4		8				1.232.1-7.1-1 14-01 1ПСТ 57.6.3,0-2.Л-1.			
A4		9				СВОРОЧНЫЕ ЕДИНИЦЫ			
A4		1	A4	1.232.1-7.1-2	16-07	СЕТКА С121	1		
A4		2	A4	1.232.1-7.1-2	13	С60	1		
A4		3	A4	1.232.1-7.1-2	04-07	КАРКАС ПЛОСКИЙ КР8	3		
A4		4	A4	1.232.1-7.1-2	05-07	КР29	1		
A4		5	A4	1.232.1-7.1-2	07-07	КР67	2		
						1.232.1-7.1-1 14			
НАЧОТД	Брайсенко					ПАНЕЛЬ 57.6.В-Х.Л-1., 57.9.В-Х.Л-1., 57.12.В-Х.Л-1., 57.13.В-Х.Л-1.	СТАДИЯ	ЛИСТ	ЛИСТОВ
Н.КОНТР.	Ковальчук						Р	I	8
ГЛ.СПЕЦ.	Малочевский						ГОСГРАЖДАНСТРОЙ КиевЗНИИЭП		
ПРОВЕРИП	Котова								
РАЗРАБ.	Кружка								

И-В № ПОДЛ		ПОДПИСЬ И ДАТА		ВЗАМ Н/В №		И-В № ПОДЛ		ПОДПИСЬ И ДАТА		ВЗАМ Н/В №			
СКВАР						ЭПВЛ							
ОПЕРАТОР		ТЛП КОПТ		ЭПВЛ		К#В ЗНИИЭП		ОПЕРАТОР		ТЛП КОПТ			
ФОРМАТ	ЗОНА	ПОЗ.	ОБОЗНАЧЕНИЕ	НАИМЕНОВАНИЕ	КОЛ.	ПРИМЕЧАНИЕ	ФОРМАТ	ЗОНА	ПОЗ.	ОБОЗНАЧЕНИЕ	НАИМЕНОВАНИЕ	КОЛ.	ПРИМЕЧАНИЕ
A4	A4	1	1.232.1-7.1-2 16-08	БЕТОН ЛЕГКИЙ М150 РАСТВОР ЦЕМЕНТНЫЙ М100 ПЛИТЫ МИНВАТНЫЕ М175	1	0.80МЗ	A4	A4	1	1.232.1-7.1-1 14-06	1.232.1-7.1-1 14-06 1 ПСТ 57.12.2,5-1.Л-1.	1	
A4	A4	2	1.232.1-7.1-2 13-01	1.232.1-7.1-1 14-04 1 ПСТ 57.9.3,0-2.Л-1.	1	0.15МЗ	A4	A4	2	1.232.1-7.1-2 17-02	СВРОЧНЫЕ ЕДИНИЦЫ	1	
A4	A4	3	1.232.1-7.1-2 04-08	СВРОЧНЫЕ ЕДИНИЦЫ	3	0.84МЗ	A4	A4	3	1.232.1-7.1-2 04-02	СЕТКА	3	
A4	A4	4	1.232.1-7.1-2 05-08	СЕТКА	1	0.15МЗ	A4	A4	4	1.232.1-7.1-2 05-02	С134	1	
A4	A4	5	1.232.1-7.1-2 07-07	С122	2	0.50МЗ	A4	A4	5	1.232.1-7.1-2 07-06	С62	1	
				КАРКАС ПЛОСКИЙ	2						КАРКАС ПЛОСКИЙ	2	
				КР9	2						КР3	1	
				КР30	2						КР24	1	
				КР67	2						КР66	2	
				ДЕТАЛИ	2						ДЕТАЛИ	2	
				ПЕТЛЯ СТРОПОВОЧНАЯ	2						ПЕТЛЯ СТРОПОВОЧНАЯ СП5	2	
				СП12	2						МАТЕРИАЛЫ	2	
				МАТЕРИАЛЫ	2						БЕТОН ЛЕГКИЙ М150 РАСТВОР ЦЕМЕНТНЫЙ М100 ПЛИТЫ МИНВАТНЫЕ М175	2	1.06МЗ 0.20МЗ 0.40МЗ
				БЕТОН ЛЕГКИЙ М150 РАСТВОР ЦЕМЕНТНЫЙ М100 ПЛИТЫ МИНВАТНЫЕ М175	2	0.84МЗ					1.232.1-7.1-1 14-07	1	
				1.232.1-7.1-1 14-05	2	0.15МЗ					1 ПСТ 57.12.2,5-2.Л-1.	1	
				1 ПСТ 57.9.3,5-2.Л-1.	2	0.50МЗ					СВРОЧНЫЕ ЕДИНИЦЫ	2	
				СВРОЧНЫЕ ЕДИНИЦЫ	2						СЕТКА	2	
				СЕТКА	2						С135	1	
				С115	1						С63	1	
				С61	1						КАРКАС ПЛОСКИЙ	2	
				КАРКАС ПЛОСКИЙ	1						КР3	3	
				КР16	1						КР24	1	
				КР37	1						КР66	2	
				КР68	2						ДЕТАЛИ	2	
				ДЕТАЛИ	2						ПЕТЛЯ СТРОПОВОЧНАЯ СП5	2	
				ПЕТЛЯ СТРОПОВОЧНАЯ	2						МАТЕРИАЛЫ	2	
				СП20	2						БЕТОН ЛЕГКИЙ М150 РАСТВОР ЦЕМЕНТНЫЙ М100 ПЛИТЫ МИНВАТНЫЕ М175	2	1.06МЗ 0.20МЗ 0.40МЗ
				МАТЕРИАЛЫ	2						1.232.1-7.1-1 14-08	1	
				БЕТОН ЛЕГКИЙ М150 РАСТВОР ЦЕМЕНТНЫЙ М100 ПЛИТЫ МИНВАТНЫЕ М175	2	0.88МЗ					1 ПСТ 57.12.3,0-1.Л-1.	1	
				1.232.1-7.1-2 03-03	2	0.15МЗ					СВРОЧНЫЕ ЕДИНИЦЫ	2	
				1.232.1-7.1-2 03-03	2	0.70МЗ					СЕТКА	2	
				СЕТКА	2						С123	1	
				С123	1						1.232.1-7.1-1 14	1	

И-В № ПОДЛ		ПОДПИСЬ И ДАТА		ВЗАМ Н/В №		И-В № ПОДЛ		ПОДПИСЬ И ДАТА		ВЗАМ Н/В №			
СКВАР						ЭПВЛ							
ОПЕРАТОР		ТЛП КОПТ		ЭПВЛ		К#В ЗНИИЭП		ОПЕРАТОР		ТЛП КОПТ			
ФОРМАТ	ЗОНА	ПОЗ.	ОБОЗНАЧЕНИЕ	НАИМЕНОВАНИЕ	КОЛ.	ПРИМЕЧАНИЕ	ФОРМАТ	ЗОНА	ПОЗ.	ОБОЗНАЧЕНИЕ	НАИМЕНОВАНИЕ	КОЛ.	ПРИМЕЧАНИЕ
A4	A4	7	1.232.1-7.1-2 16-01	БЕТОН ЛЕГКИЙ М150 РАСТВОР ЦЕМЕНТНЫЙ М100 ПЛИТЫ МИНВАТНЫЕ М175	1	0.80МЗ	A4	A4	7	1.232.1-7.1-1 14-06	1.232.1-7.1-1 14-06 1 ПСТ 57.12.2,5-1.Л-1.	1	
A4	A4	8	1.232.1-7.1-2 13-01	1.232.1-7.1-1 14-04 1 ПСТ 57.9.3,0-2.Л-1.	1	0.15МЗ	A4	A4	8	1.232.1-7.1-2 17-02	СВРОЧНЫЕ ЕДИНИЦЫ	1	
A4	A4	9	1.232.1-7.1-2 04-15	СВРОЧНЫЕ ЕДИНИЦЫ	1	0.84МЗ	A4	A4	9	1.232.1-7.1-2 04-02	СЕТКА	1	
A4	A4	1	1.232.1-7.1-2 05-15	СЕТКА	1	0.15МЗ	A4	A4	1	1.232.1-7.1-2 05-02	С134	1	
A4	A4	2	1.232.1-7.1-2 07-08	С122	1	0.50МЗ	A4	A4	2	1.232.1-7.1-2 07-06	С62	1	
				КАРКАС ПЛОСКИЙ	1						КАРКАС ПЛОСКИЙ	1	
				КР16	1						КР3	1	
				КР37	1						КР24	1	
				КР68	1						КР66	1	
				ДЕТАЛИ	1						ДЕТАЛИ	1	
				ПЕТЛЯ СТРОПОВОЧНАЯ	1						ПЕТЛЯ СТРОПОВОЧНАЯ СП5	1	
				СП20	1						МАТЕРИАЛЫ	1	
				МАТЕРИАЛЫ	1						БЕТОН ЛЕГКИЙ М150 РАСТВОР ЦЕМЕНТНЫЙ М100 ПЛИТЫ МИНВАТНЫЕ М175	1	1.06МЗ 0.20МЗ 0.40МЗ
				БЕТОН ЛЕГКИЙ М150 РАСТВОР ЦЕМЕНТНЫЙ М100 ПЛИТЫ МИНВАТНЫЕ М175	1	0.88МЗ					1.232.1-7.1-1 14-08	1	
				1.232.1-7.1-2 03-03	1	0.15МЗ					1 ПСТ 57.12.3,0-1.Л-1.	1	
				1.232.1-7.1-2 03-03	1	0.70МЗ					СВРОЧНЫЕ ЕДИНИЦЫ	1	
				СЕТКА	1						СЕТКА	1	
				С123	1						С123	1	
				С123	1						1.232.1-7.1-1 14	1	

<https://zavodjbi.com/>

<https://zavodjbi.com/>

20607 01 04

1.232.1-7.1-1 14

1.232.1-7.1-1 14

Лист 3

Лист 4

ФОРМАТ		ЗОНА	ПОЗ	ОБОЗНАЧЕНИЕ	НАИМЕНОВАНИЕ	КОЛ	ПРИМЕЧАНИЕ
СКЛД	ОПЕРАТОР	ТЛП КОПТ	Киев ЭНЦИП	А4	2	1.232.1-7.1-2 13-02	1.10МЗ 0.20МЗ 0.68МЗ
				А4	3	1.232.1-7.1-2 04-09	
				А4	4	1.232.1-7.1-2 05-09	
				А4	5	1.232.1-7.1-2 07-07	
				А3	6	1.232.1-7.1-2 02-04	
А4	1	1.232.1-7.1-2 16-10	1.10МЗ 0.20МЗ 0.68МЗ				
А4	2	1.232.1-7.1-2 13-03					
А4	3	1.232.1-7.1-2 04-09					
А4	4	1.232.1-7.1-2 05-09					
А4	5	1.232.1-7.1-2 07-07					
А3	6	1.232.1-7.1-2 02-04	1.10МЗ 0.20МЗ 0.68МЗ				
А4	1	1.232.1-7.1-2 16-02					
А4	2	1.232.1-7.1-2 13-02					
А4	3	1.232.1-7.1-2 04-16					
А4	4	1.232.1-7.1-2 05-16					
А4	5	1.232.1-7.1-2 07-08					
				1.232.1-7.1-1 14		ЛИСТ	5

ФОРМАТ		ЗОНА	ПОЗ	ОБОЗНАЧЕНИЕ	НАИМЕНОВАНИЕ	КОЛ	ПРИМЕЧАНИЕ
СКЛД	ОПЕРАТОР	ТЛП КОПТ	Киев ЭНЦИП	А3	6	1.232.1-7.1-2 03-04	1.15МЗ 0.22МЗ 0.44МЗ
				А4	1	1.232.1-7.1-2 17-04	
				А4	2	1.232.1-7.1-2 13-04	
				А4	3	1.232.1-7.1-2 04-03	
				А4	4	1.232.1-7.1-2 05-03	
А4	5	1.232.1-7.1-2 07-06					
А3	6	1.232.1-7.1-2 01-04	1.15МЗ 0.22МЗ 0.44МЗ				
А4	1	1.232.1-7.1-2 17-05					
А4	2	1.232.1-7.1-2 13-05					
А4	3	1.232.1-7.1-2 04-03					
А4	4	1.232.1-7.1-2 05-03					
А4	5	1.232.1-7.1-2 07-06					
				1.232.1-7.1-1 14		ЛИСТ	6

<https://zavodjbi.com>

<https://zavodjbi.com>

ФОРМАТ	ЗОНА	ПОЗ	ОБОЗНАЧЕНИЕ	НАИМЕНОВАНИЕ	КОЛ	ПРИМЕЧАНИЕ
СКЛАД ОПЕРАТОР ЭВБЛ Квб ЭНИИЭИ ТМ КОПТ	А4	1	1.232.1-7.1-1 14-15	1.232.1-7.1-1 14-15 1ПСТ 57.13.3,5-2.Л-1.	1	1.24МЗ 0.22МЗ 1.05МЗ
		2	1.232.1-7.1-2 16-03	СБОРОЧНЫЕ ЕДИНИЦЫ	1	
		3	1.232.1-7.1-2 13-04	СЕТКА С117 С64	3	
		4	1.232.1-7.1-2 04-17	КАРКАС ПЛОСКИЙ КР18	1	
		5	1.232.1-7.1-2 05-17	КР39	1	
		6	1.232.1-7.1-2 07-08	КР68	2	
		7	1.232.1-7.1-2 03-04	ДЕТАЛИ ПЕТЛЯ СТРОПОВОЧНАЯ СП21	2	
		8		МАТЕРИАЛЫ		
		9		БЕТОН ЛЕГКИЙ М150 РАСТВОР ЦЕМЕНТНЫЙ М100 ПЛИТЫ МИНВАТНЫЕ М175		

ФОРМАТ	ЗОНА	ПОЗ	ОБОЗНАЧЕНИЕ	НАИМЕНОВАНИЕ	КОЛ	ПРИМЕЧАНИЕ	
СКЛАД ОПЕРАТОР ЭВБЛ Квб ЭНИИЭИ ТМ КОПТ	А4	7	1.15МЗ	БЕТОН ЛЕГКИЙ М150	2	1.19МЗ 0.22МЗ 0.75МЗ	
		8	0.22МЗ	РАСТВОР ЦЕМЕНТНЫЙ М100			
		9	0.44МЗ	ПЛИТЫ МИНВАТНЫЕ М175			
		1	1.232.1-7.1-1 14-13	1.232.1-7.1-1 14-13 1ПСТ 57.13.3,0-1.Л-1.			1
		2	1.232.1-7.1-2 16-11	СБОРОЧНЫЕ ЕДИНИЦЫ			1
		3	1.232.1-7.1-2 13-04	СЕТКА С125 С64			1
		4	1.232.1-7.1-2 04-10	КАРКАС ПЛОСКИЙ КР11			3
		5	1.232.1-7.1-2 05-10	КР32			1
		6	1.232.1-7.1-2 07-07	КР67			2
		7	1.232.1-7.1-2 02-04	ДЕТАЛИ ПЕТЛЯ СТРОПОВОЧНАЯ СП13			2
		8		МАТЕРИАЛЫ			
		9		БЕТОН ЛЕГКИЙ М150 РАСТВОР ЦЕМЕНТНЫЙ М100 ПЛИТЫ МИНВАТНЫЕ М175			
		1	1.232.1-7.1-1 14-14	1.232.1-7.1-1 14-14 1ПСТ 57.13.3,0-2.Л-1.			1
		2	1.232.1-7.1-2 16-12	СБОРОЧНЫЕ ЕДИНИЦЫ			1
		3	1.232.1-7.1-2 13-05	СЕТКА С126 С65			1
4	1.232.1-7.1-2 04-10	КАРКАС ПЛОСКИЙ КР11	3				
5	1.232.1-7.1-2 05-10	КР32	1				
6	1.232.1-7.1-2 07-07	КР67	2				
7	1.232.1-7.1-2 02-04	ДЕТАЛИ ПЕТЛЯ СТРОПОВОЧНАЯ СП13	2				
8		МАТЕРИАЛЫ					
9		БЕТОН ЛЕГКИЙ М150 РАСТВОР ЦЕМЕНТНЫЙ М100 ПЛИТЫ МИНВАТНЫЕ М175					

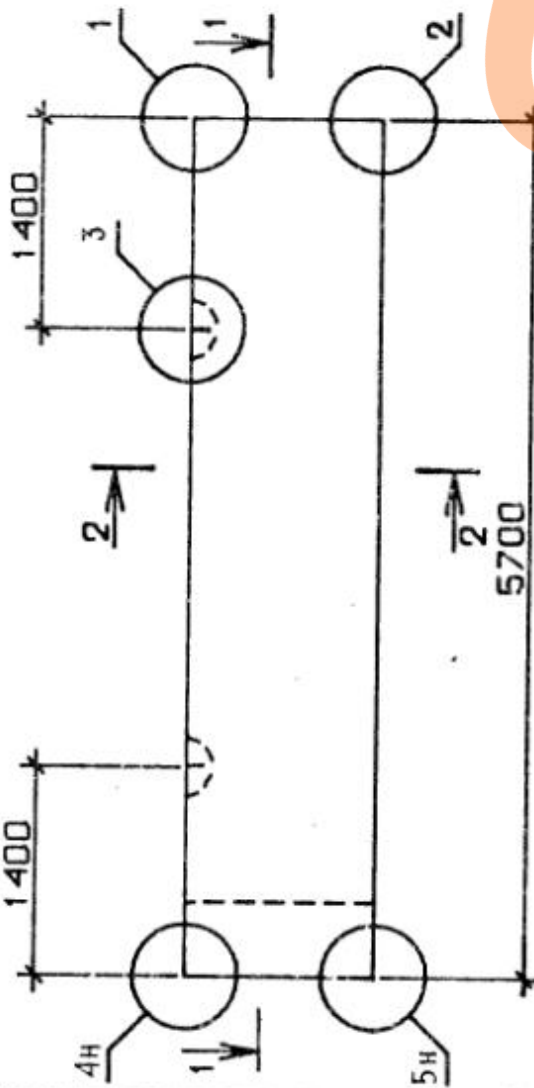
1.232.1-7.1-1 14

7

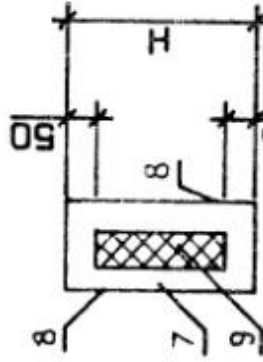
1.232.1-7.1-1 14

7

ВИД С ВНУТРЕННЕЙ СТОРОНЫ



2-2



1-1

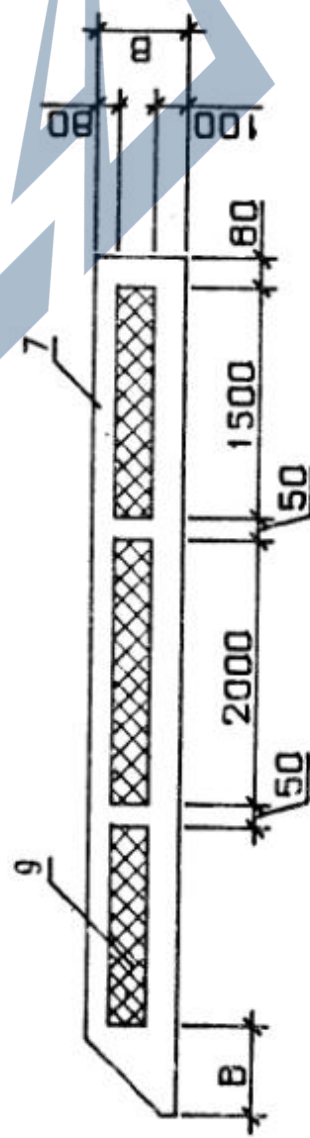
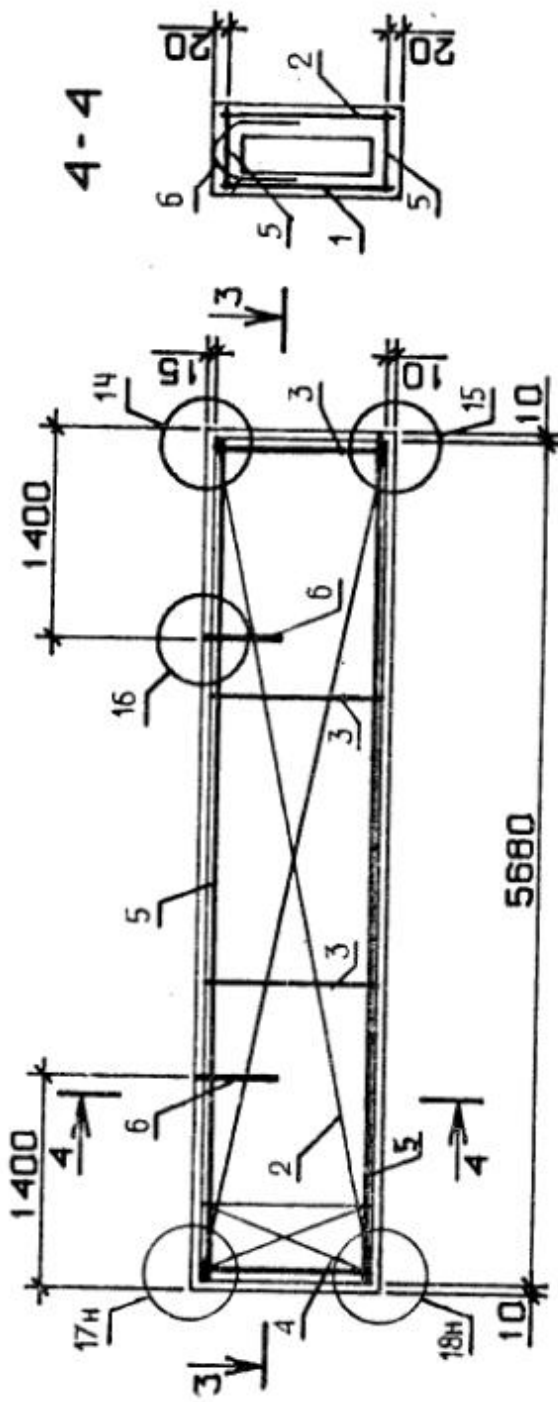
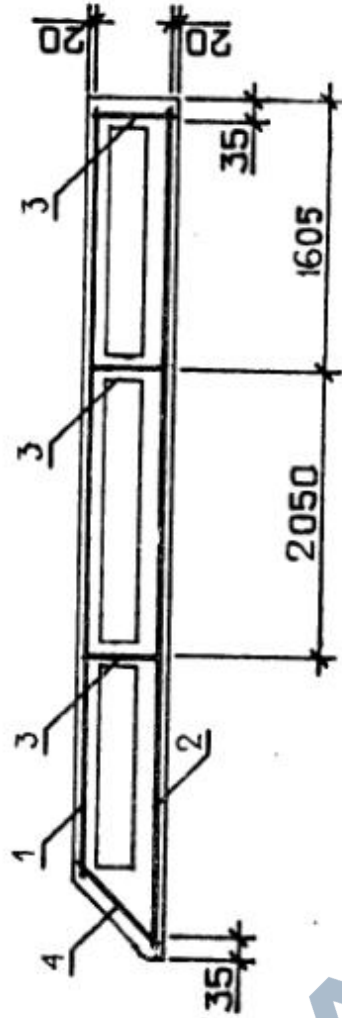


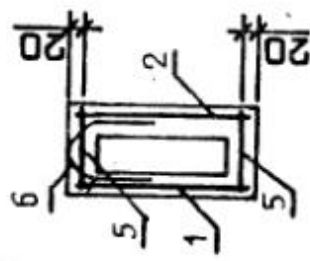
СХЕМА АРМИРОВАНИЯ



3-3



4-4



ЭПБЛ
СЕРПАТОР
ТИП КОПТ
Киев ЗНИИЭП

<https://zavodjbi.com/>

<https://zavodjbi.com/>

ОБОЗНАЧЕНИЕ	МАРКА	Н, ММ	В, ММ	МАССА, Т
I.232.1-7.1-1 I4				
-01	ИПСТ 57.6.2, 5-2.Л-1.	585	250	1.26
-02	ИПСТ 57.6.3, 0-2.Л-1.	585	300	1.34
-03	ИПСТ 57.6.3, 5-2.Л-1.	585	350	1.43
-04	ИПСТ 57.9.2, 5-2.Л-1.	885	250	1.84
-05	ИПСТ 57.9.3, 0-2.Л-1.	885	300	1.95
-06	ИПСТ 57.9.3, 5-2.Л-1.	885	350	2.07
-07	ИПСТ 57.12.2, 5-1.Л-1.	1185	250	2.44
-08	ИПСТ 57.12.2, 5-2.Л-1.	1185	250	2.45
-09	ИПСТ 57.12.3, 0-1.Л-1.	1185	300	2.57
-10	ИПСТ 57.12.3, 0-2.Л-1.	1185	300	2.58
-11	ИПСТ 57.13.2, 5-1.Л-1.	1285	350	2.71
-12	ИПСТ 57.13.2, 5-2.Л-1.	1285	250	2.64
-13	ИПСТ 57.13.3, 0-1.Л-1.	1285	250	2.65
-14	ИПСТ 57.13.3, 0-2.Л-1.	1285	300	2.78
-15	ИПСТ 57.13.3, 5-2.Л-1.	1285	350	2.79
				2.92

УЗЛЫ 1 - 5 СМ. I.232.1-7.1-1 ДИ, ЛИСТ 1,
УЗЛЫ 14, 15, 16 СМ. I.232.1-7.1-1 ДИ, ЛИСТ 3,
УЗЛЫ 17, 18 СМ. I.232.1-7.1-1 ДИ, ЛИСТ 4

1.232.1-7.1-1 14СБ		СТАДИЯ	МАССА	МАСШТАБ
ПАНЕЛЬ ИПСТ 57.6.В-Х.Л-1., ИПСТ 57.9.В-Х.Л-1., ИПСТ 57.12.В-Х.Л-1., ИПСТ 57.13.В-Х.Л-1., СБОРОЧНЫЙ ЧЕРТЕЖ		Р	СМ ТАБЛ	
НАЧОД	БОРИСЕНКО	ЛИСТ	ЛИСТОВ 1	
И КОНТР	КОВАЛЧУК	ГОСГРАЖДАНСТРОЙ		
П СПЕЦ	НАМЕРСКИЙ	КиевЗНИИЭП		
ПРОВЕРИЛ	ЖИМЧУК			
РАЗРАБ.	КРУЛКА			

20667-01 67

АН № ПОЛН
ПОДПИСЬ И ДАТА
ВЗАМ ННБ №

ФОРМАТ	ЗОНА	ПОЗ.	ОБОЗНАЧЕНИЕ	НАИМЕНОВАНИЕ	КОП	ПРИМЕЧАНИЕ
А3	А3	6	1.232.1-7.1-2 01-05	ДЕТАЛИ ПЕТЛЯ СТРОПОВОЧНАЯ СП6	2	1.24МЗ 0.25МЗ 0.49МЗ
		7		МАТЕРИАЛЫ БЕТОН ЛЕГКИЙ М150 РАСТВОР ЦЕМЕНТНЫЙ М100 ПЛИТЫ МИНВАТНЫЕ М175		
		8		1.232.1-7.1-1 15-02		
		9		1ПСТ 57.15.3,0-1.Л-1. СВОРОЧНЫЕ ЕДИНИЦЫ		
		1	1.232.1-7.1-2 16-13	СЕТКА	1	
		2	1.232.1-7.1-2 13-06	С127 С66	1	
		3	1.232.1-7.1-2 04-11	КАРКАС ПЛОСКИЙ	3	
		4	1.232.1-7.1-2 05-11	КР12	1	
		5	1.232.1-7.1-2 07-07	КР33 КР67	3	
		6	1.232.1-7.1-2 02-05	ДЕТАЛИ ПЕТЛЯ СТРОПОВОЧНАЯ СП14	2	1.40МЗ 0.25МЗ 0.84МЗ
		7		МАТЕРИАЛЫ БЕТОН ЛЕГКИЙ М150 РАСТВОР ЦЕМЕНТНЫЙ М100 ПЛИТЫ МИНВАТНЫЕ М175		
		8		1.232.1-7.1-1 15-03		
		9		1ПСТ 57.15.3,0-2.Л-1. СВОРОЧНЫЕ ЕДИНИЦЫ		
		1	1.232.1-7.1-2 16-14	СЕТКА	1	
		2	1.232.1-7.1-2 13-07	С128 С67	1	
		3	1.232.1-7.1-2 04-11	КАРКАС ПЛОСКИЙ	3	
		4	1.232.1-7.1-2 05-11	КР12	1	
		5	1.232.1-7.1-2 07-07	КР33 КР67	3	
		6	1.232.1-7.1-2 02-05	ДЕТАЛИ ПЕТЛЯ СТРОПОВОЧНАЯ СП14	2	
				МАТЕРИАЛЫ		

1.232.1-7.1-1 15

ЛИСТ 2

ФОРМАТ	ЗОНА	ПОЗ.	ОБОЗНАЧЕНИЕ	НАИМЕНОВАНИЕ	КОП	ПРИМЕЧАНИЕ
А3	А3		1.232.1-7.1-1 15СВ	ДОКУМЕНТАЦИЯ		
А3	А3		1.232.1-7.1-1 Д1	СВОРОЧНЫЙ ЧЕРТЕЖ		
А3	А3		1.232.1-7.1-1 РС	УЗЛУ		
А4	А4		1.232.1-7.1-1 ТО	ВЕДОМОСТЬ РАСХОДА СТАЛИ НА ЭЛЕМЕНТ ТЕХНИЧЕСКОЕ ОПИСАНИЕ		
				ПЕРЕМЕННЫЕ ДАННЫЕ		
				ДЛЯ ИСПОЛНЕНИЯ:		
				1.232.1-7.1-1 15		
				1ПСТ 57.15.2,5-1.Л-1. СВОРОЧНЫЕ ЕДИНИЦЫ		
		1	1.232.1-7.1-2 17-06	СЕТКА	1	
		2	1.232.1-7.1-2 13-06	С138 С66	1	
		3	1.232.1-7.1-2 04-04	КАРКАС ПЛОСКИЙ	3	
		4	1.232.1-7.1-2 05-04	КР5	1	
		5	1.232.1-7.1-2 07-06	КР26 КР66	3	
		6	1.232.1-7.1-2 01-05	ДЕТАЛИ ПЕТЛЯ СТРОПОВОЧНАЯ СП6	2	1.34МЗ 0.25МЗ 0.49МЗ
		7		МАТЕРИАЛЫ БЕТОН ЛЕГКИЙ М150 РАСТВОР ЦЕМЕНТНЫЙ М100 ПЛИТЫ МИНВАТНЫЕ М175		
		8		1.232.1-7.1-1 15-01		
		9		1ПСТ 57.15.2,5-2.Л-1. СВОРОЧНЫЕ ЕДИНИЦЫ		
		1	1.232.1-7.1-2 17-07	СЕТКА	1	
		2	1.232.1-7.1-2 13-07	С139 С67	1	
		3	1.232.1-7.1-2 04-04	КАРКАС ПЛОСКИЙ	3	
		4	1.232.1-7.1-2 05-04	КР5	1	
		5	1.232.1-7.1-2 07-06	КР26 КР66	3	
				1.232.1-7.1-1 15		

1.232.1-7.1-1 15

СТАДИЯ ЛИС: ЛИСТОВ

Р I 7

ГОСГРАЖДАНСТРОИ

КиевЗНИИЭП

ПАНЕЛИ

57.15.В-Х.Л-1.,

57.18.В-Х.Л-1.,

57.21.В-Х.Л-1.,

НАЧОД

И КОНТР

П СПЕЦ

ПРОВЕРЯ

РАЗРАБ

ФОРМАТ	ЗОНА	ПОЗ.	ОБОЗНАЧЕНИЕ	НАИМЕНОВАНИЕ	КОЛ.	ПРИМЧАНИЕ
СКЛАД	А4	1	1.232.1-7.1-1 15-06	1.232.1-7.1-1 15-06	1	1.60МЗ
		2	1.232.1-7.1-2 17-10	1.232.1-7.1-2 17-10	3	0.31МЗ
		3	1.232.1-7.1-2 13-10	1.232.1-7.1-2 13-10	1	0.61МЗ
		4	1.232.1-7.1-2 04-05	1.232.1-7.1-2 04-05	3	
		5	1.232.1-7.1-2 05-05	1.232.1-7.1-2 05-05	3	
СКЛАД	А4	6	1.232.1-7.1-2 01-05	1.232.1-7.1-2 01-05	2	
		7				
		8				
		9				
СКЛАД	А4	1	1.232.1-7.1-2 16-15	1.232.1-7.1-2 16-15	1	1.60МЗ
		2	1.232.1-7.1-2 13-08	1.232.1-7.1-2 13-08	1	0.31МЗ
		3	1.232.1-7.1-2 04-12	1.232.1-7.1-2 04-12	3	0.61МЗ
		4	1.232.1-7.1-2 05-12	1.232.1-7.1-2 05-12	1	
		5	1.232.1-7.1-2 07-07	1.232.1-7.1-2 07-07	3	
СКЛАД	А4	6	1.232.1-7.1-2 02-05	1.232.1-7.1-2 02-05	2	
		7				
		8				
		9				

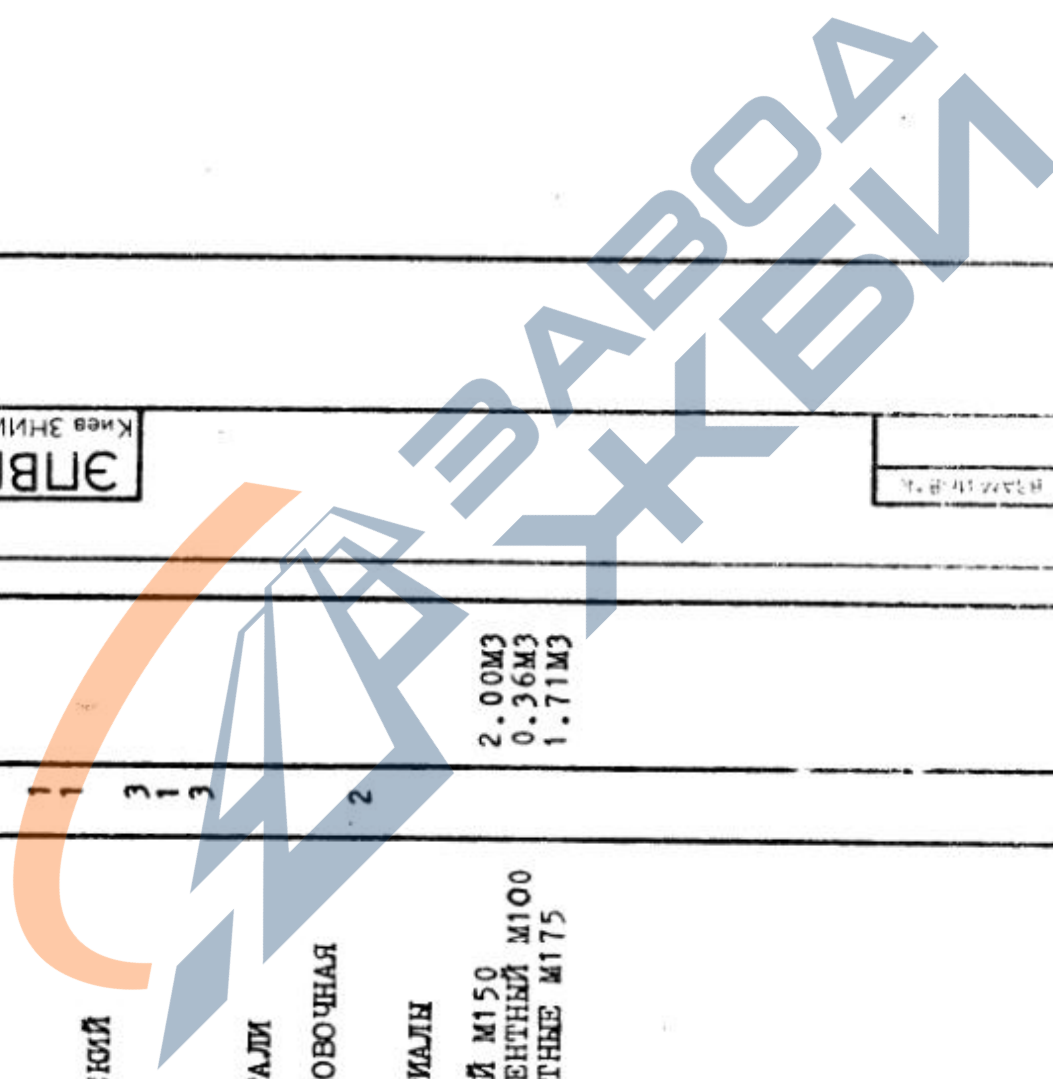
ФОРМАТ	ЗОНА	ПОЗ.	ОБОЗНАЧЕНИЕ	НАИМЕНОВАНИЕ	КОЛ.	ПРИМЧАНИЕ
СКЛАД	А4	7		БЕТОН ЛЕГКИЙ М150	1	1.40МЗ
		8		РАСТВОР ЦЕМЕНТНЫЙ М100	0.25МЗ	
		9		ПЛИТЫ МИНВАТНЫЕ М175	0.84МЗ	
		1	1.232.1-7.1-1 15-04	1.232.1-7.1-1 15-04	1	
		2	1.232.1-7.1-2 13-06	1.232.1-7.1-2 13-06	1	
СКЛАД	А4	3	1.232.1-7.1-2 04-18	1.232.1-7.1-2 04-18	3	1.46МЗ
		4	1.232.1-7.1-2 05-18	1.232.1-7.1-2 05-18	0.25МЗ	
		5	1.232.1-7.1-2 07-08	1.232.1-7.1-2 07-08	1.18МЗ	
		6	1.232.1-7.1-2 03-05	1.232.1-7.1-2 03-05	2	
		7				
СКЛАД	А4	8		БЕТОН ЛЕГКИЙ М150	1	1.46МЗ
		9		РАСТВОР ЦЕМЕНТНЫЙ М100	0.25МЗ	
				ПЛИТЫ МИНВАТНЫЕ М175	1.18МЗ	
		1	1.232.1-7.1-1 15-05	1.232.1-7.1-1 15-05	1	
		2	1.232.1-7.1-2 13-09	1.232.1-7.1-2 13-09	1	
СКЛАД	А4	3	1.232.1-7.1-2 04-05	1.232.1-7.1-2 04-05	3	1.60МЗ
		4	1.232.1-7.1-2 05-05	1.232.1-7.1-2 05-05	0.31МЗ	
		5	1.232.1-7.1-2 07-06	1.232.1-7.1-2 07-06	0.61МЗ	
		6	1.232.1-7.1-2 01-05	1.232.1-7.1-2 01-05	2	
		7				
СКЛАД	А4	8		БЕТОН ЛЕГКИЙ М150	1	1.60МЗ
		9		РАСТВОР ЦЕМЕНТНЫЙ М100	0.31МЗ	
				ПЛИТЫ МИНВАТНЫЕ М175	0.61МЗ	

ФОРМАТ	ЗОНА	ПОЗ	ОБОЗНАЧЕНИЕ	НАИМЕНОВАНИЕ	КОЛ	ПРИМЕЧАНИЕ
СКЛАД	А4	4	1.232.1-7.1-2 05-06	КР28 КР66 ДЕТАЛИ	1	1.86МЗ 0.36МЗ 0.72МЗ
		5	1.232.1-7.1-2 07-06			
ОПЕРАТОР	А3	6	1.232.1-7.1-2 01-06	ПЕТЛЯ СТРОПОВОЧНАЯ СП7 МАТЕРИАЛЫ	2	1.232.1-7.1-1 15-11 1 ПСТ 57.21.2,5-2.Л-1.
		7				
ЭВЛ	А4	1	1.232.1-7.1-2 17-12	СЕТКА С144 С72 КАРКАС ПЛОСКИЙ КР7 КР28 КР66	1	СВОРОЧНЫЕ ЕДИНИЦЫ
		2	1.232.1-7.1-2 13-12			
ЭВЛ	А4	3	1.232.1-7.1-2 04-06	ДЕТАЛИ	3	
		4	1.232.1-7.1-2 05-06			
ЭВЛ	А4	5	1.232.1-7.1-2 07-06	ПЕТЛЯ СТРОПОВОЧНАЯ СП7 МАТЕРИАЛЫ	3	1.232.1-7.1-1 15-11 1 ПСТ 57.21.2,5-2.Л-1.
		6	1.232.1-7.1-2 01-06			
ЭВЛ	А3	7		БЕТОН ЛЕГКИЙ М150 РАСТВОР ЦЕМЕНТНЫЙ М100 ПЛИТЫ МИНВАТНЫЕ М175	2	1.86МЗ 0.36МЗ 0.72МЗ
		8				
ЭВЛ	А4	9		СВОРОЧНЫЕ ЕДИНИЦЫ	2	
		1	1.232.1-7.1-2 16-17			
ЭВЛ	А4	2	1.232.1-7.1-2 13-11	СЕТКА С131 С71 КАРКАС ПЛОСКИЙ КР14 КР35 КР67	1	1.232.1-7.1-1 15-12 1 ПСТ 57.21.3,0-2.Л-1.
		3	1.232.1-7.1-2 04-13			
ЭВЛ	А4	4	1.232.1-7.1-2 05-13	ДЕТАЛИ	3	
		5	1.232.1-7.1-2 07-07			
ЭВЛ	А3	6	1.232.1-7.1-2 02-06	ПЕТЛЯ СТРОПОВОЧНАЯ СП15	2	
		1.232.1-7.1-1 15				

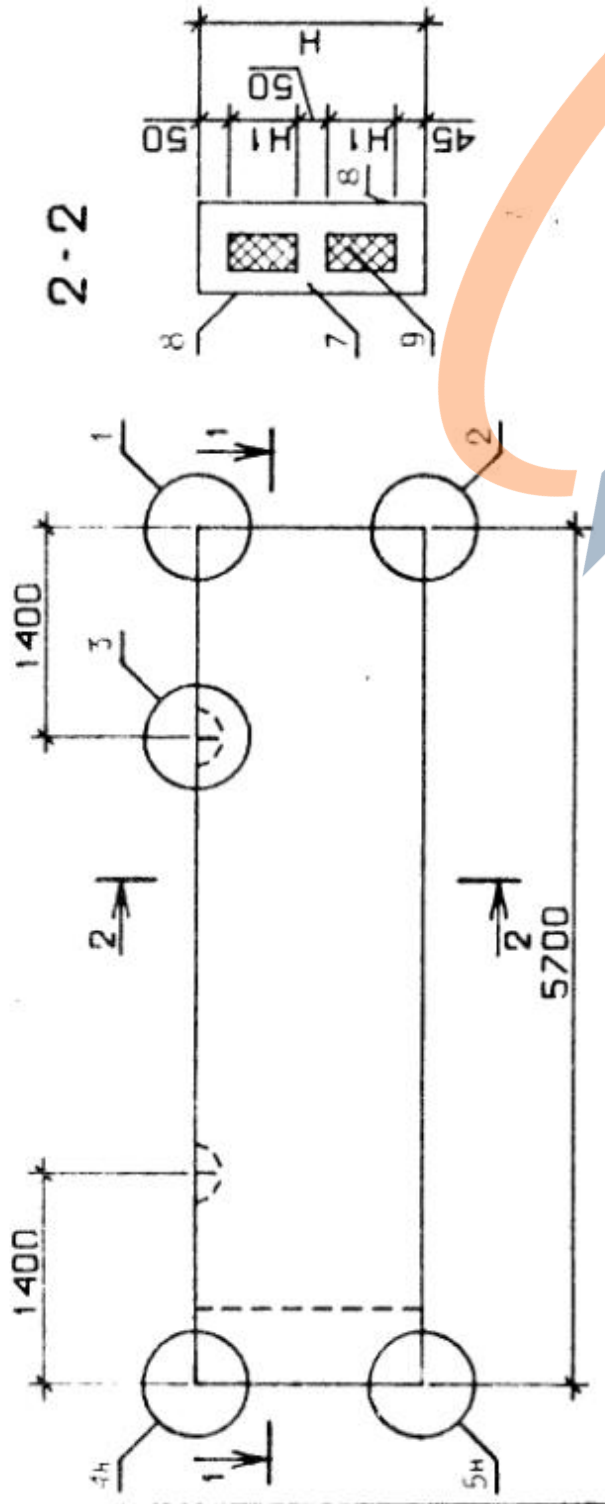
ФОРМАТ	ЗОНА	ПОЗ	ОБОЗНАЧЕНИЕ	НАИМЕНОВАНИЕ	КОЛ	ПРИМЕЧАНИЕ
СКЛАД	А4	1	1.232.1-7.1-2 16-16	СЕТКА С130 С69 КАРКАС ПЛОСКИЙ КР13 КР34 КР67	1	
		2	1.232.1-7.1-2 13-09			
ОПЕРАТОР	А4	3	1.232.1-7.1-2 04-12	ДЕТАЛИ	3	
		4	1.232.1-7.1-2 05-12			
ОПЕРАТОР	А4	5	1.232.1-7.1-2 07-07	ПЕТЛЯ СТРОПОВОЧНАЯ СП14	3	1.67МЗ 0.31МЗ 1.03МЗ
		6	1.232.1-7.1-2 02-05			
ЭВЛ	А3	7		БЕТОН ЛЕГКИЙ М150 РАСТВОР ЦЕМЕНТНЫЙ М100 ПЛИТЫ МИНВАТНЫЕ М175	2	1.232.1-7.1-1 15-09 1 ПСТ 57.18.3,5-2.Л-1.
		8				
ЭВЛ	А4	9		СВОРОЧНЫЕ ЕДИНИЦЫ	2	
		1	1.232.1-7.1-2 16-05			
ЭВЛ	А4	2	1.232.1-7.1-2 13-09	СЕТКА С119 С69 КАРКАС ПЛОСКИЙ КР20 КР41 КР68	1	
		3	1.232.1-7.1-2 04-19			
ЭВЛ	А4	4	1.232.1-7.1-2 05-19	ДЕТАЛИ	3	
		5	1.232.1-7.1-2 07-08			
ЭВЛ	А3	6	1.232.1-7.1-2 03-06	ПЕТЛЯ СТРОПОВОЧНАЯ СП23	2	1.73МЗ 0.31МЗ 1.44МЗ
		7				
ЭВЛ	А4	8		БЕТОН ЛЕГКИЙ М150 РАСТВОР ЦЕМЕНТНЫЙ М100 ПЛИТЫ МИНВАТНЫЕ М175	1	
		9				
ЭВЛ	А4	1	1.232.1-7.1-2 17-11	СВОРОЧНЫЕ ЕДИНИЦЫ	1	1.232.1-7.1-1 15-10 1 ПСТ 57.21.2,5-1.Л-1.
		2	1.232.1-7.1-2 13-11			
ЭВЛ	А4	3	1.232.1-7.1-2 04-06	СЕТКА С143 С71 КАРКАС ПЛОСКИЙ КР7	3	
		1.232.1-7.1-1 15				

ФОРМАТ	ЗОНА	ПОЗ.	ОБОЗНАЧЕНИЕ	НАИМЕНОВАНИЕ	КОП	ПРИМЕЧАНИЕ
ЭВЛЦ	ОПЕРАТОР	ТЛП КОПТ	Киев ЗНИИЭП	ЭВЛЦ	ОПЕРАТОР	ТЛП КОПТ
ЭВЛЦ	ОПЕРАТОР	ТЛП КОПТ	Киев ЗНИИЭП	ЭВЛЦ	ОПЕРАТОР	ТЛП КОПТ

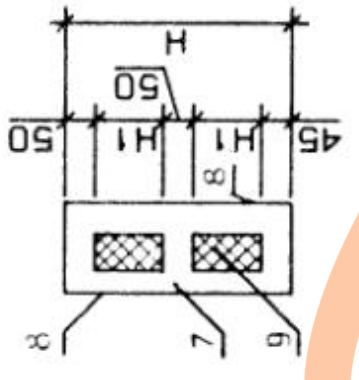
ФОРМАТ	ЗОНА	ПОЗ.	ОБОЗНАЧЕНИЕ	НАИМЕНОВАНИЕ	КОП	ПРИМЕЧАНИЕ
А4	7	1	1.232.1-7.1-2 16-06	МАТЕРИАЛЫ БЕТОН ЛЕГКИЙ М150 РАСТВОР ЦЕМЕНТНЫЙ М100 ПЛИТЫ МИНВАТНЫЕ М175	1	1.93МЗ
А4	8	2	1.232.1-7.1-2 13-11			
А4	9	3	1.232.1-7.1-2 04-20	СБОРОЧНЫЕ ЕДИНИЦЫ СЕТКА С120 С71 КАРКАС ПЛОСКИЙ КР21 КР42 КР68	1	0.36МЗ
А4	4	4	1.232.1-7.1-2 05-20			
А4	5	5	1.232.1-7.1-2 07-08			
А3	6	6	1.232.1-7.1-2 03-06	ДЕТАЛИ ПЕТЛЯ СТРОПОВОЧНАЯ СП23	2	1.22МЗ
А4	7	7		МАТЕРИАЛЫ БЕТОН ЛЕГКИЙ М150 РАСТВОР ЦЕМЕНТНЫЙ М100 ПЛИТЫ МИНВАТНЫЕ М175	2	2.00МЗ
А4	8	8				
А4	9	9				



ВИД С ВНУТРЕННЕЙ СТОРОНЫ



2-2



1-1

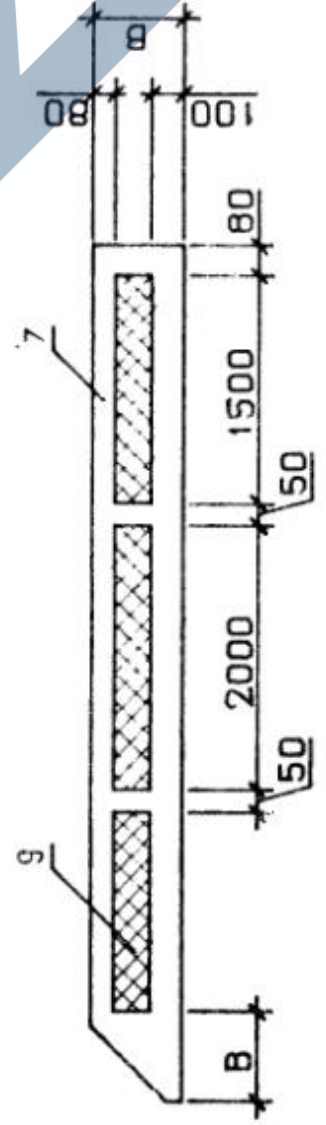
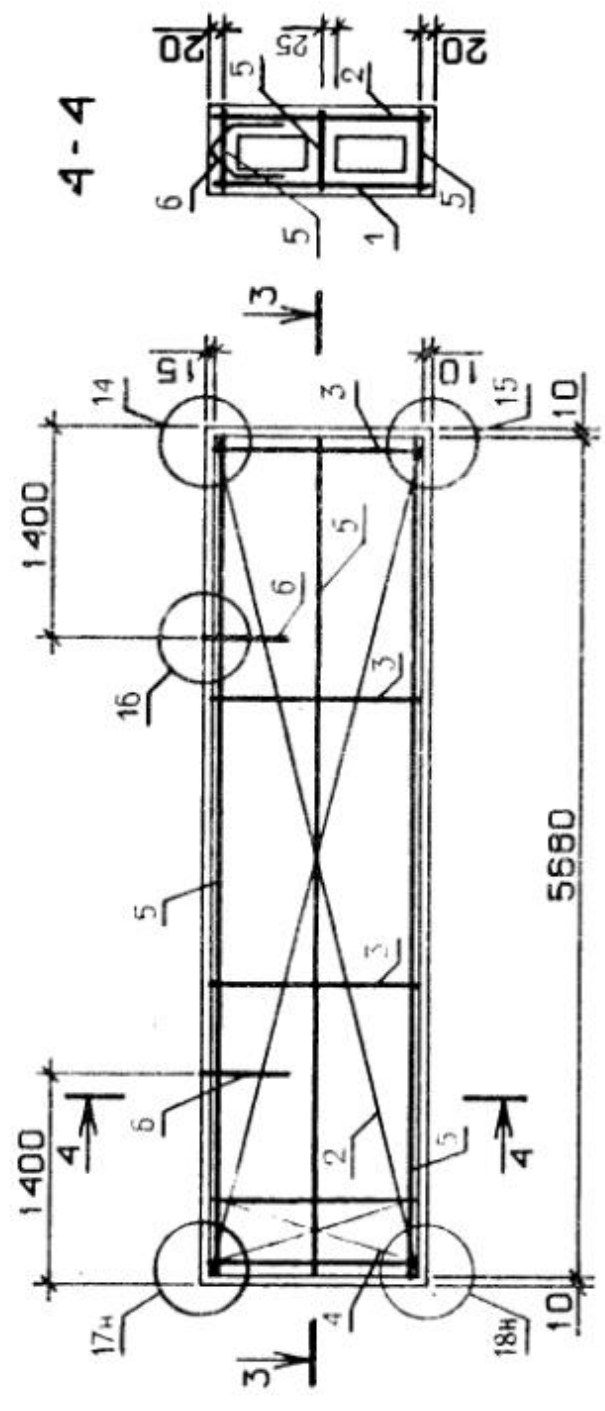
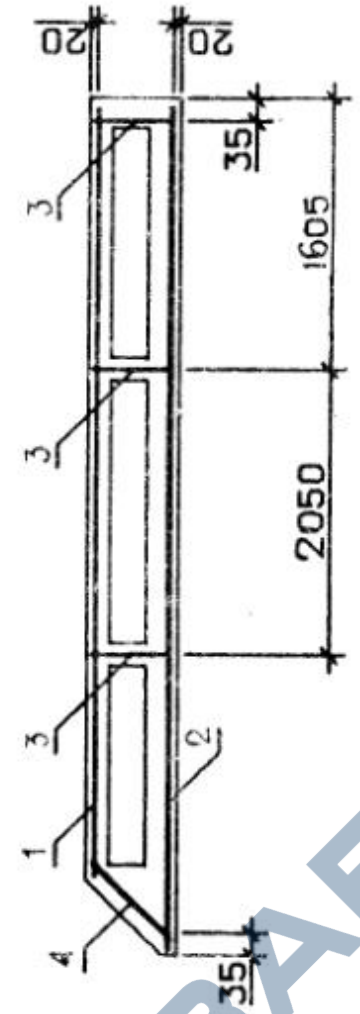


СХЕМА АРМИРОВАНИЯ



3-3



УЗЛЫ 1 - 5 СМ. 1.232.1-7.1-1 Д1, ЛИСТ 1,
УЗЛЫ 14,15,16 СМ. 1.232.1-7.1-1 Д1, ЛИСТ 3,
УЗЛЫ 17,18 СМ. 1.232.1-7.1-1 Д1, ЛИСТ 4

ОБОЗНАЧЕНИЕ	МАРКА	Н, ММ	Н1, ММ	В, ММ	МАССА, Т
1.232.1-7.1-1 15	ИПСТ 57.15.2,5-1.Л-1.	1485	670	250	3.07
-01	ИПСТ 57.15.2,5-2.Л-1.	1485	670	250	3.08
-02	ИПСТ 57.15.3,0-1.Л-1.	1485	670	300	3.25
-03	ИПСТ 57.15.3,0-2.Л-1.	1485	670	300	3.26
-04	ИПСТ 57.15.3,5-2.Л-1.	1485	670	350	3.43
-05	ИПСТ 57.18.2,5-1.Л-1.	1785	820	250	3.68
-06	ИПСТ 57.18.2,5-2.Л-1.	1785	820	250	3.70
-07	ИПСТ 57.18.3,0-1.Л-1.	1785	820	300	3.87
-08	ИПСТ 57.18.3,0-2.Л-1.	1785	820	300	3.89
-09	ИПСТ 57.18.3,5-2.Л-1.	1785	820	350	4.10
-10	ИПСТ 57.21.2,5-1.Л-1.	2085	970	250	4.29
-11	ИПСТ 57.21.2,5-2.Л-1.	2085	970	250	4.31
-12	ИПСТ 57.21.3,0-2.Л-1.	2085	970	300	4.52
-13	ИПСТ 57.21.3,5-2.Л-1.	2085	970	350	4.75

1.232.1-7.1-1 150Б

СТАДИЯ	МАССА	МАСШТАБ	ЛИСТОВ	
			Р	1
ПАНЕЛЬ ИПСТ 57.15.В-Х.Л-1., ИПСТ 57.18.В-Х.Л-1., ИПСТ 57.21.В-Х.Л-1. СБОРОЧНЫЙ ЧЕРТЕЖ				
НАЧОТД	БОРИСЕНКО			
Н КОНТР	КЕБЕЛДРЧУК			
ПДСПЕЦ	МЕЛАНЕСВИКИ			
ПРОВЕРИП	ЯКИМЧУК			
РАЗРАБ.	КРУЛКА			

ГОСГРАЖДАНСТРОЙ

КиевЗНИИЭП

20667-01 72 ФОРМАТ А3

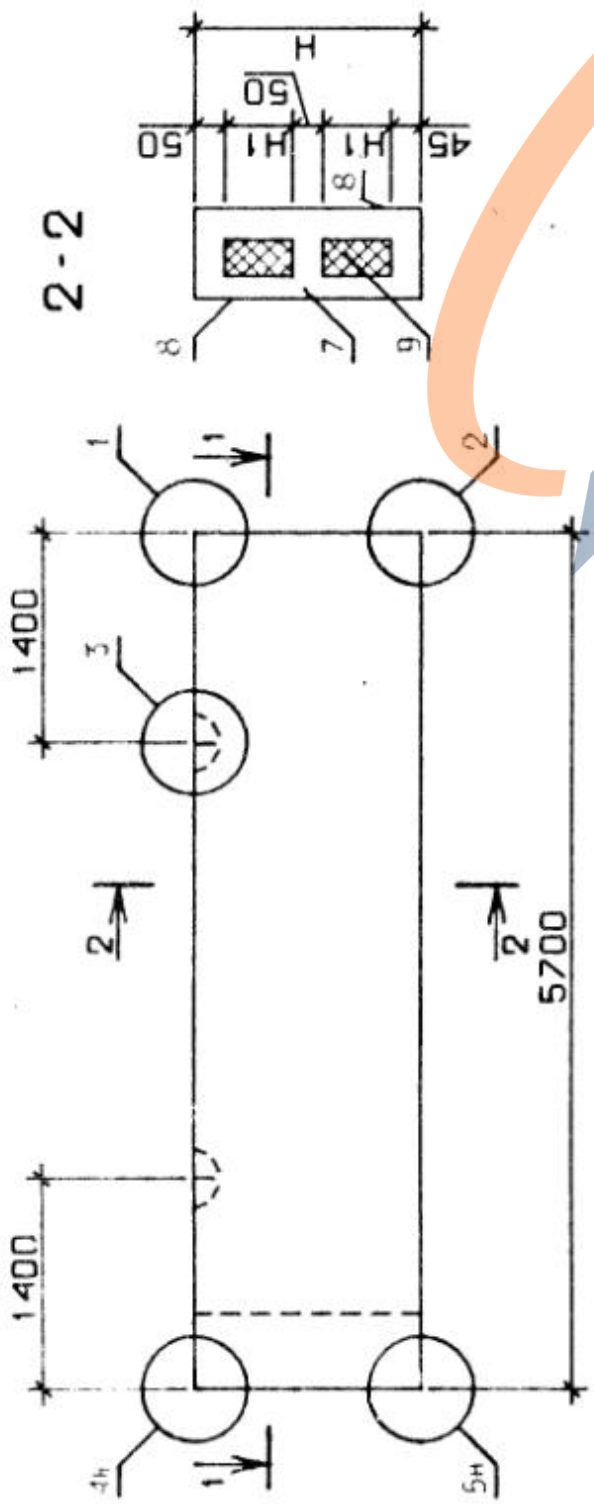
ФОРМАТ	ЗОНА	ПОЗ	ОБОЗНАЧЕНИЕ	НАИМЕНОВАНИЕ	КОЛ	ПРИМЕЧАНИЕ
A3	A3	6	1.232.1-7.1-2 02-01	ДЕТАЛИ ПЕТЛЯ СТРОПОВОЧНАЯ СП10	2	0.58М3 0.10М3 0.31М3
A4	A4	7		МАТЕРИАЛЫ БЕТОН ЛЕГКИЙ М150 РАСТВОР ЦЕМЕНТНЫЙ М100 ПЛИТЫ МИНВАТНЫЕ М175		
A4	A4	8		1.232.1-7.1-1 16-02 1ПСТ 57,5.6.3,5-2.Л-1.		
A4	A4	9		СВОРОЧНЫЕ ЕДИНИЦЫ		
A4	A4	1	1.232.1-7.1-2 16-07	СЕТКА С121	1	
A4	A4	2	1.232.1-7.1-2 13-13	С73	1	
A4	A4	3	1.232.1-7.1-2 04-14	КАРКАС ПЛОСКИЙ КР15	3	
A4	A4	4	1.232.1-7.1-2 05-14	КР36	1	
A4	A4	5	1.232.1-7.1-2 07-11	КР71	2	
A3	A3	6	1.232.1-7.1-2 03-01	ДЕТАЛИ ПЕТЛЯ СТРОПОВОЧНАЯ СП18	2	0.61М3 0.10М3 0.44М3
A4	A4	7		МАТЕРИАЛЫ БЕТОН ЛЕГКИЙ М150 РАСТВОР ЦЕМЕНТНЫЙ М100 ПЛИТЫ МИНВАТНЫЕ М175		
A4	A4	8		1.232.1-7.1-1 16-03 1ПСТ 57,5.9.2,5-2.Л-1.		
A4	A4	9		СВОРОЧНЫЕ ЕДИНИЦЫ		
A4	A4	1	1.232.1-7.1-2 17-14	СЕТКА С146	1	
A4	A4	2	1.232.1-7.1-2 13-14	С74	1	
A4	A4	3	1.232.1-7.1-2 04-01	КАРКАС ПЛОСКИЙ КР2	3	
A4	A4	4	1.232.1-7.1-2 05-01	КР23	1	
A4	A4	5	1.232.1-7.1-2 07-09	КР69	2	
A3	A3	6	1.232.1-7.1-2 01-03	ДЕТАЛИ ПЕТЛЯ СТРОПОВОЧНАЯ СП4	2	
A3	A3			МАТЕРИАЛЫ		

ФОРМАТ	ЗОНА	ПОЗ	ОБОЗНАЧЕНИЕ	НАИМЕНОВАНИЕ	КОЛ	ПРИМЕЧАНИЕ
A3	A3		1.232.1-7.1-1 16СВ	ДОКУМЕНТАЦИЯ СВОРОЧНЫЙ ЧЕРТЕЖ УЗЛЫ		
A3	A3		1.232.1-7.1-1 Д1	ВЕДОМОСТЬ РАСХОДА СТАЛИ НА ЭЛЕМЕНТ		
A3	A3		1.232.1-7.1-1 РС	ТЕХНИЧЕСКОЕ ОПИСАНИЕ		
A4	A4		1.232.1-7.1-1 ТО	ПЕРЕМЕННЫЕ ДАННЫЕ		
A4	A4	1	1.232.1-7.1-2 17-13	1.232.1-7.1-1 16 1ПСТ 57,5.6.2,5-2.Л-1.	1	
A4	A4	2	1.232.1-7.1-2 13-13	СВОРОЧНЫЕ ЕДИНИЦЫ	1	
A4	A4	3	1.232.1-7.1-2 04	СЕТКА С145	3	
A4	A4	4	1.232.1-7.1-2 05	С73	1	
A4	A4	5	1.232.1-7.1-2 07-09	КАРКАС ПЛОСКИЙ КР1 КР22 КР69	2	
A3	A3	6	1.232.1-7.1-2 01-01	ДЕТАЛИ ПЕТЛЯ СТРОПОВОЧНАЯ СП2	2	0.55М3 0.10М3 0.18М3
A4	A4	7		МАТЕРИАЛЫ БЕТОН ЛЕГКИЙ М150 РАСТВОР ЦЕМЕНТНЫЙ М100 ПЛИТЫ МИНВАТНЫЕ М175		
A4	A4	8		1.232.1-7.1-1 16-01 1ПСТ 57,5.6.3,0-2.Л-1.		
A4	A4	9		СВОРОЧНЫЕ ЕДИНИЦЫ		
A4	A4	1	1.232.1-7.1-2 17	СЕТКА С132	1	
A4	A4	2	1.232.1-7.1-2 13-13	С73	1	
A4	A4	3	1.232.1-7.1-2 04-07	КАРКАС ПЛОСКИЙ КР8	3	
A4	A4	4	1.232.1-7.1-2 05-07	КР29	1	
A4	A4	5	1.232.1-7.1-2 07-10	КР70	2	
A3	A3		1.232.1-7.1-1 16	ПАНЕЛЬ ИПСТ 57,5.6.В-Х.Л-1., ИПСТ 57,5.9.В-Х.Л-1., ИПСТ 57,5.12.В-Х.Л-1., ИПСТ 57,5.13.В-Х.Л-1.		

ЗОНА			ПОЗ	ОБОЗНАЧЕНИЕ	НАИМЕНОВАНИЕ	КОЛ	ПРИМЕЧАНИЕ	
А4	А4	А4	1		1.232.1-7.1-1 16-06 1 ПСТ 57,5.12.2,5-1 Л-1.	1	1.07МЭ 0.20МЭ 0.41МЭ	
А4	А4	А4	2	1.232.1-7.1-2 17-15	СБОРОЧНЫЕ ЕДИНИЦЫ СЕТКА С147 С75 КАРКАС ПЛОСКИЙ КР3 КР24 КР69	3		
А4	А4	А4	3	1.232.1-7.1-2 13-15		1		
А4	А4	А4	4	1.232.1-7.1-2 04-02		2		
А4	А4	А4	5	1.232.1-7.1-2 05-02				
А4	А4	А4	5	1.232.1-7.1-2 07-09				
А3	А3	А3	6	1.232.1-7.1-2 01-04	ДЕТАЛИ ПЕТЛЯ СТРОПОВОЧНАЯ СП5	2		
А4	А4	А4	7		БЕТОН ЛЕГКИЙ М150 РАСТВОР ЦЕМЕНТНЫЙ М100 ПЛИТЫ МИНВАТНЫЕ М175	1		
А4	А4	А4	8					0.20МЭ
А4	А4	А4	9					0.41МЭ
А4	А4	А4	1	1.232.1-7.1-2 17-16	1.232.1-7.1-1 16-07 1 ПСТ 57,5.12.2,5-2 Л-1.	1		
А4	А4	А4	2	1.232.1-7.1-2 13-16		СБОРОЧНЫЕ ЕДИНИЦЫ СЕТКА С148 С76 КАРКАС ПЛОСКИЙ КР3 КР24 КР69		1
А4	А4	А4	3	1.232.1-7.1-2 04-02				3
А4	А4	А4	4	1.232.1-7.1-2 05-02				1
А4	А4	А4	5	1.232.1-7.1-2 07-09				2
А3	А3	А3	6	1.232.1-7.1-2 01-04	ДЕТАЛИ ПЕТЛЯ СТРОПОВОЧНАЯ СП5	2		
А4	А4	А4	7		БЕТОН ЛЕГКИЙ М150 РАСТВОР ЦЕМЕНТНЫЙ М100 ПЛИТЫ МИНВАТНЫЕ М175	1		
А4	А4	А4	8				0.20МЭ	
А4	А4	А4	9				0.41МЭ	
А4	А4	А4	1	1.232.1-7.1-2 17-02	1.232.1-7.1-1 16-08 1 ПСТ 57,5.12.3,0-1 Л-1.	1		
					СБОРОЧНЫЕ ЕДИНИЦЫ СЕТКА С134			
1.232.1-7.1-1 16						ПИСТ 4		

ЗОНА			ПОЗ	ОБОЗНАЧЕНИЕ	НАИМЕНОВАНИЕ	КОЛ	ПРИМЕЧАНИЕ	
А4	А4	А4	7		БЕТОН ЛЕГКИЙ М150 РАСТВОР ЦЕМЕНТНЫЙ М100 ПЛИТЫ МИНВАТНЫЕ М175	1	0.81МЭ 0.15МЭ 0.30МЭ	
А4	А4	А4	8					1
А4	А4	А4	9					1
А4	А4	А4	1	1.232.1-7.1-2 17-01	1.232.1-7.1-1 16-04 1 ПСТ 57,5.9.3,0-2 Л-1.	3		
А4	А4	А4	2	1.232.1-7.1-2 13-14		СБОРОЧНЫЕ ЕДИНИЦЫ СЕТКА С133 С74 КАРКАС ПЛОСКИЙ КР9 КР30 КР70	1	
А4	А4	А4	3	1.232.1-7.1-2 04-08			2	
А4	А4	А4	4	1.232.1-7.1-2 05-08			1	
А4	А4	А4	5	1.232.1-7.1-2 07-10			2	
А3	А3	А3	6	1.232.1-7.1-2 02-03	ДЕТАЛИ ПЕТЛЯ СТРОПОВОЧНАЯ СП12	2		
А4	А4	А4	7		БЕТОН ЛЕГКИЙ М150 РАСТВОР ЦЕМЕНТНЫЙ М100 ПЛИТЫ МИНВАТНЫЕ М175	1	0.85МЭ 0.15МЭ 0.50МЭ	
А4	А4	А4	8					1
А4	А4	А4	9					1
А4	А4	А4	1	1.232.1-7.1-2 16-08	1.232.1-7.1-1 16-05 1 ПСТ 57,5.9.3,5-2 Л-1.	1		
А4	А4	А4	2	1.232.1-7.1-2 13-14		СБОРОЧНЫЕ ЕДИНИЦЫ СЕТКА С122 С74 КАРКАС ПЛОСКИЙ КР16 КР37 КР71	1	
А4	А4	А4	3	1.232.1-7.1-2 04-15			3	
А4	А4	А4	4	1.232.1-7.1-2 05-15			1	
А4	А4	А4	5	1.232.1-7.1-2 07-11			2	
А3	А3	А3	6	1.232.1-7.1-2 03-03	ДЕТАЛИ ПЕТЛЯ СТРОПОВОЧНАЯ СП20	2		
А4	А4	А4	7		БЕТОН ЛЕГКИЙ М150 РАСТВОР ЦЕМЕНТНЫЙ М100 ПЛИТЫ МИНВАТНЫЕ М175	1	0.89МЭ 0.15МЭ 0.70МЭ	
А4	А4	А4	8					1
А4	А4	А4	9					1
1.232.1-7.1-1 16						ПИСТ 3		

ВИД С ВНУТРЕННЕЙ СТОРОНЫ



2-2

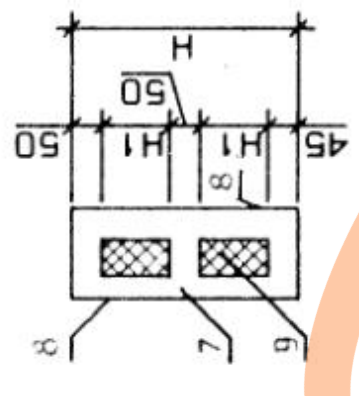
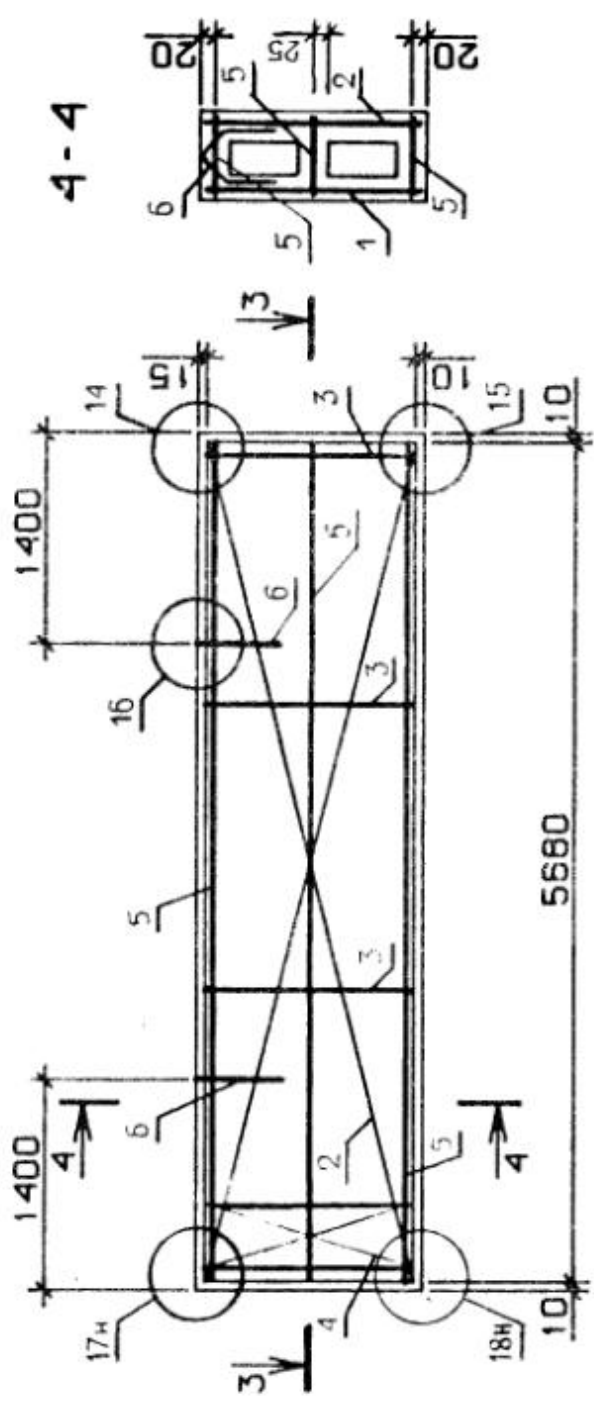
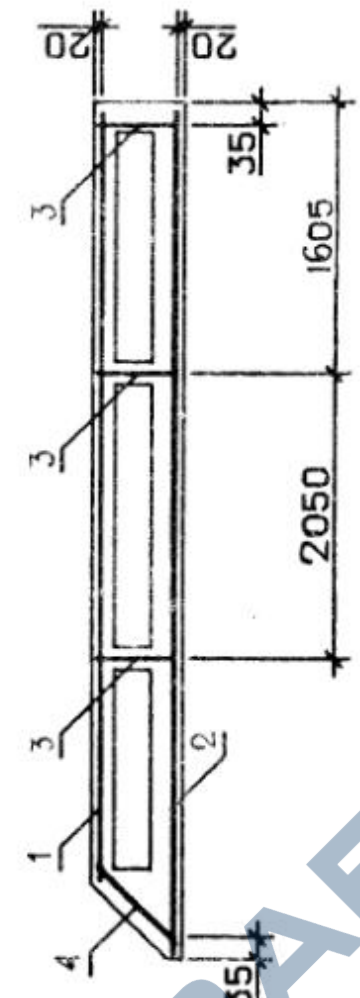


СХЕМА АРМИРОВАНИЯ



3-3



ОБОЗНАЧЕНИЕ	МАРКА	Н, ММ	Н1, ММ	В, ММ	МАССА, Т
1.232.1-7.1-1 15					
-01	ЛСТ 57.15.2,5-1.Л-1.	1485	670	250	3.07
-02	ЛСТ 57.15.2,5-2.Л-1.	1485	670	250	3.08
-03	ЛСТ 57.15.3,0-1.Л-1.	1485	670	300	3.25
-04	ЛСТ 57.15.3,0-2.Л-1.	1485	670	300	3.26
-05	ЛСТ 57.15.3,5-2.Л-1.	1485	670	350	3.43
-06	ЛСТ 57.18.2,5-1.Л-1.	1785	820	250	3.68
-07	ЛСТ 57.18.2,5-2.Л-1.	1785	820	250	3.70
-08	ЛСТ 57.18.3,0-1.Л-1.	1785	820	300	3.87
-09	ЛСТ 57.18.3,0-2.Л-1.	1785	820	300	3.89
-10	ЛСТ 57.18.3,5-2.Л-1.	1785	820	350	4.10
-11	ЛСТ 57.21.2,5-1.Л-1.	2085	970	250	4.29
-12	ЛСТ 57.21.2,5-2.Л-1.	2085	970	250	4.31
-13	ЛСТ 57.21.3,0-2.Л-1.	2085	970	300	4.52
-13	ЛСТ 57.21.3,5-2.Л-1.	2085	970	350	4.75

УЗЛЫ 1 - 5 СМ. 1.232.1-7.1-1 Д1, ЛИСТ 1,
УЗЛЫ 14,15,16 СМ. 1.232.1-7.1-1 Д1, ЛИСТ 3,
УЗЛЫ 17,18 СМ. 1.232.1-7.1-1 Д1, ЛИСТ 4

1.232.1-7.1-1 150Б

СТАДИЯ	МАССА	МАСШТАБ	
		СМ	ТАБЛ
ПАНЕЛЬ			
ЛСТ 57.15.В-Х.Л-1.,			
ЛСТ 57.18.В-Х.Л-1.,			
ЛСТ 57.21.В-Х.Л-1.,			
СБОРОЧНЫЙ ЧЕРТЕЖ			
НАЧОД	БОРИСЕНКО		
М.КОНТР	КОБЯЛЧУК		
ГЛ.СПЕЦ	МВЛНЕРСКИИ		
ПРОВЕРИЛ	ЯКИМЧУК		
РАЗРАБ.	КРУПКА		
ЛИСТ	ЛИСТОВ	1	1
ГОСГРАЖДАНСТРОИ			
КиевЗНИИЭП			

ФОРМАТ	ЗОНА	ПОЗ.	ОБОЗНАЧЕНИЕ	НАИМЕНОВАНИЕ	КОЛ.	ПРИМЕЧАНИЕ
А3	А3	6	1.232.1-7.1-2 02-01	ДЕТАЛИ ПЕТЛЯ СТРОПОВОЧНАЯ СП10	2	0.58М3 0.10М3 0.31М3
А4	А4	7		МАТЕРИАЛЫ БЕТОН ЛЕГКИЙ М150 РАСТВОР ЦЕМЕНТНЫЙ М100 ПЛИТЫ МИНВАТНЫЕ М175		
А4	А4	8		1.232.1-7.1-1 16-02 1ПСТ 57,5.6.3,5-2.Л-1.		
А4	А4	9		СВОРОЧНЫЕ ЕДИНИЦЫ		
А4	А4	1	1.232.1-7.1-2 16-07	СЕТКА С121	1	
А4	А4	2	1.232.1-7.1-2 13-13	С73	1	
А4	А4	3	1.232.1-7.1-2 04-14	КАРКАС ПЛОСКИЙ КР15	3	
А4	А4	4	1.232.1-7.1-2 05-14	КР36	1	
А4	А4	5	1.232.1-7.1-2 07-11	КР71	2	
А3	А3	6	1.232.1-7.1-2 03-01	ДЕТАЛИ ПЕТЛЯ СТРОПОВОЧНАЯ СП18	2	0.61М3 0.10М3 0.44М3
А4	А4	7		МАТЕРИАЛЫ БЕТОН ЛЕГКИЙ М150 РАСТВОР ЦЕМЕНТНЫЙ М100 ПЛИТЫ МИНВАТНЫЕ М175		
А4	А4	8		1.232.1-7.1-1 16-03 1ПСТ 57,5.9.2,5-2.Л-1.		
А4	А4	9		СВОРОЧНЫЕ ЕДИНИЦЫ		
А4	А4	1	1.232.1-7.1-2 17-14	СЕТКА С146	1	
А4	А4	2	1.232.1-7.1-2 13-14	С74	1	
А4	А4	3	1.232.1-7.1-2 04-01	КАРКАС ПЛОСКИЙ КР2	3	
А4	А4	4	1.232.1-7.1-2 05-01	КР23	1	
А4	А4	5	1.232.1-7.1-2 07-09	КР69	2	
А3	А3	6	1.232.1-7.1-2 01-03	ДЕТАЛИ ПЕТЛЯ СТРОПОВОЧНАЯ СП4	2	
А3	А3			МАТЕРИАЛЫ		

1.232.1-7.1-1 16

20667-01 73

СКЛАД
ОПЕРАТОР
ЭПВЛ
КиевЗНИИЭП
ТЛП КОПТ

ВЗАИМН. №
ПОДПИСЬ И ДАТА

ФОРМАТ	ЗОНА	ПОЗ.	ОБОЗНАЧЕНИЕ	НАИМЕНОВАНИЕ	КОЛ.	ПРИМЕЧАНИЕ
А3	А3		1.232.1-7.1-1 16СВ	ДОКУМЕНТАЦИЯ СВОРОЧНЫЙ ЧЕРТЕЖ УЗЛЫ ВЕДОМОСТЬ РАСХОДА СТАЛИ НА ЭЛЕМЕНТ ТЕХНИЧЕСКОЕ ОПИСАНИЕ		
А3	А3		1.232.1-7.1-1 Д1			
А3	А3		1.232.1-7.1-1 РС			
А4	А4		1.232.1-7.1-1 ТО			
А4	А4	1	1.232.1-7.1-2 17-13	ПЕРЕМЕННЫЕ ДАННЫЕ		
А4	А4	2	1.232.1-7.1-2 13-13	1.232.1-7.1-1 16 1ПСТ 57,5.6.2,5-2.Л-1.		
А4	А4	3	1.232.1-7.1-2 04	СВОРОЧНЫЕ ЕДИНИЦЫ		
А4	А4	4	1.232.1-7.1-2 05	СЕТКА С145	1	
А4	А4	5	1.232.1-7.1-2 07-09	С73	1	
А3	А3	6	1.232.1-7.1-2 01-01	КАРКАС ПЛОСКИЙ КР1 КР22 КР69	3	
А4	А4	7		ДЕТАЛИ		
А4	А4	8		ПЕТЛЯ СТРОПОВОЧНАЯ СП2	2	0.55М3 0.10М3 0.18М3
А4	А4	9		МАТЕРИАЛЫ БЕТОН ЛЕГКИЙ М150 РАСТВОР ЦЕМЕНТНЫЙ М100 ПЛИТЫ МИНВАТНЫЕ М175		
А4	А4	1	1.232.1-7.1-2 17	1.232.1-7.1-1 16-01 1ПСТ 57,5.6.3,0-2.Л-1.	1	
А4	А4	2	1.232.1-7.1-2 13-13	СВОРОЧНЫЕ ЕДИНИЦЫ		
А4	А4	3	1.232.1-7.1-2 04-07	СЕТКА С132	1	
А4	А4	4	1.232.1-7.1-2 05-07	С73	1	
А4	А4	5	1.232.1-7.1-2 07-10	КАРКАС ПЛОСКИЙ КР8 КР29 КР70	3	
А3	А3		1.232.1-7.1-1 16	ПАНЕЛЬ 1ПСТ 57,5.6.В-Х.Л-1., 1ПСТ 57,5.9.В-Х.Л-1., 1ПСТ 57,5.12.В-Х.Л-1., 1ПСТ 57,5.13.В-Х.Л-1.		

СКЛАД
ОПЕРАТОР
ЭПВЛ
КиевЗНИИЭП
ТЛП КОПТ

ВЗАИМН. №
ПОДПИСЬ И ДАТА

СТАДИЯ ЛИСТ ЛИСТОВ
Р I 8
ГОСГРАЖДАНСТРОЙ
КиевЗНИИЭП

НАЧ.ОТД. Борисенко
И.КОНТР. Ковалючук
ГЛ.СПЕЦ. Матвеевский
ПРОВЕРИЛ. Котова
РАЗРАБ. Крулика

ФОРМА	ЗОНА	ПОЗ	ОБОЗНАЧЕНИЕ	НАИМЕНОВАНИЕ	КОЛ	ПРИМЕЧАНИЕ
СКВЛД	А4	1	1.232.1-7.1-1 16-06	БЕТОН ЛЕГКИЙ М150 РАСТВОР ЦЕМЕНТНЫЙ М100 ПЛИТЫ МИНВАТНЫЕ М175	1	1.07МЗ 0.20МЗ 0.41МЗ
		2	1.232.1-7.1-2 17-15			
ОПРАТОР	А4	3	1.232.1-7.1-2 13-15	СБОРОЧНЫЕ ЕДИНИЦЫ	3	
		4	1.232.1-7.1-2 04-02			
ЭЛВЛ	А4	5	1.232.1-7.1-2 05-02	КАРКАС ПЛОСКИЙ	1	
		6	1.232.1-7.1-2 07-09			
Киев ЭНИИЭП	А3	7	1.232.1-7.1-2 01-04	ДЕТАЛИ	2	
		8				
ЭЛВЛ	А4	9		КАРКАС ПЛОСКИЙ	1	
		10				
ОПРАТОР	А4	11	1.232.1-7.1-2 17-16	БЕТОН ЛЕГКИЙ М150 РАСТВОР ЦЕМЕНТНЫЙ М100 ПЛИТЫ МИНВАТНЫЕ М175	1	1.07МЗ 0.20МЗ 0.41МЗ
		12	1.232.1-7.1-2 13-16			
ЭЛВЛ	А4	13	1.232.1-7.1-2 04-02	СБОРОЧНЫЕ ЕДИНИЦЫ	3	
		14	1.232.1-7.1-2 05-02			
Киев ЭНИИЭП	А4	15	1.232.1-7.1-2 07-09	КАРКАС ПЛОСКИЙ	1	
		16				
ЭЛВЛ	А4	17	1.232.1-7.1-2 01-04	ДЕТАЛИ	2	
		18				
ОПРАТОР	А4	19		КАРКАС ПЛОСКИЙ	1	
		20				
СКВЛД	А4	21	1.232.1-7.1-2 17-02	БЕТОН ЛЕГКИЙ М150 РАСТВОР ЦЕМЕНТНЫЙ М100 ПЛИТЫ МИНВАТНЫЕ М175	1	1.07МЗ 0.20МЗ 0.41МЗ
		22	1.232.1-7.1-2 17-02			
Итого					1	
1.232.1-7.1-1 16					ЛИСТ	4

<https://zavodjbi.com/>

20667-01 74

ФОРМА	ЗОНА	ПОЗ	ОБОЗНАЧЕНИЕ	НАИМЕНОВАНИЕ	КОЛ	ПРИМЕЧАНИЕ
СКВЛД	А4	1	1.232.1-7.1-2 17-01	БЕТОН ЛЕГКИЙ М150 РАСТВОР ЦЕМЕНТНЫЙ М100 ПЛИТЫ МИНВАТНЫЕ М175	1	0.81МЗ 0.15МЗ 0.30МЗ
		2	1.232.1-7.1-2 13-14			
ОПРАТОР	А4	3	1.232.1-7.1-2 04-08	СБОРОЧНЫЕ ЕДИНИЦЫ	3	
		4	1.232.1-7.1-2 05-08			
ЭЛВЛ	А4	5	1.232.1-7.1-2 07-10	КАРКАС ПЛОСКИЙ	1	
		6	1.232.1-7.1-2 02-03			
Киев ЭНИИЭП	А3	7		ДЕТАЛИ	2	
		8				
ЭЛВЛ	А4	9		КАРКАС ПЛОСКИЙ	1	
		10				
ОПРАТОР	А4	11	1.232.1-7.1-2 16-08	БЕТОН ЛЕГКИЙ М150 РАСТВОР ЦЕМЕНТНЫЙ М100 ПЛИТЫ МИНВАТНЫЕ М175	1	0.85МЗ 0.15МЗ 0.50МЗ
		12	1.232.1-7.1-2 13-14			
ЭЛВЛ	А4	13	1.232.1-7.1-2 04-15	СБОРОЧНЫЕ ЕДИНИЦЫ	3	
		14	1.232.1-7.1-2 05-15			
Киев ЭНИИЭП	А4	15	1.232.1-7.1-2 07-11	КАРКАС ПЛОСКИЙ	1	
		16				
ЭЛВЛ	А4	17	1.232.1-7.1-2 03-03	ДЕТАЛИ	2	
		18				
ОПРАТОР	А3	19		КАРКАС ПЛОСКИЙ	3	
		20				
СКВЛД	А4	21	1.232.1-7.1-2 16-08	БЕТОН ЛЕГКИЙ М150 РАСТВОР ЦЕМЕНТНЫЙ М100 ПЛИТЫ МИНВАТНЫЕ М175	1	0.89МЗ 0.15МЗ 0.70МЗ
		22	1.232.1-7.1-2 13-14			
ОПРАТОР	А4	23	1.232.1-7.1-2 04-15	СБОРОЧНЫЕ ЕДИНИЦЫ	3	
		24	1.232.1-7.1-2 05-15			
ЭЛВЛ	А4	25	1.232.1-7.1-2 07-11	КАРКАС ПЛОСКИЙ	1	
		26				
ОПРАТОР	А4	27	1.232.1-7.1-2 03-03	ДЕТАЛИ	2	
		28				
Итого					2	
1.232.1-7.1-1 16					ЛИСТ	3

<https://zavodjbi.com/>

20667-01 74

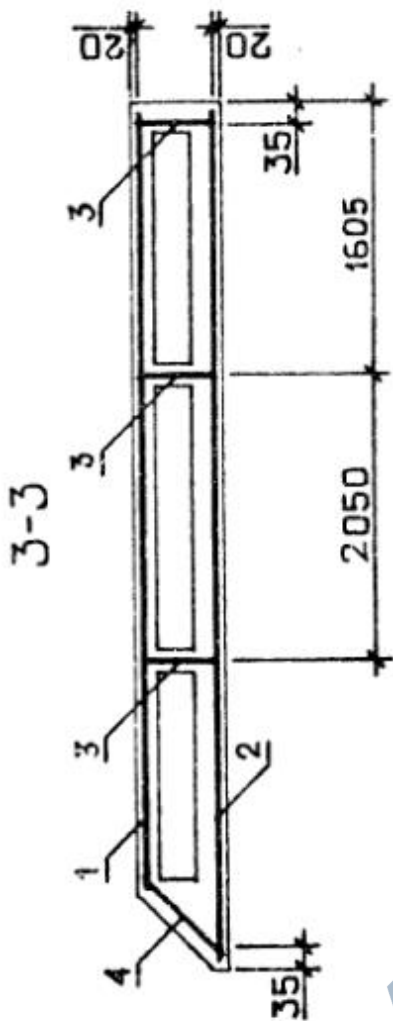
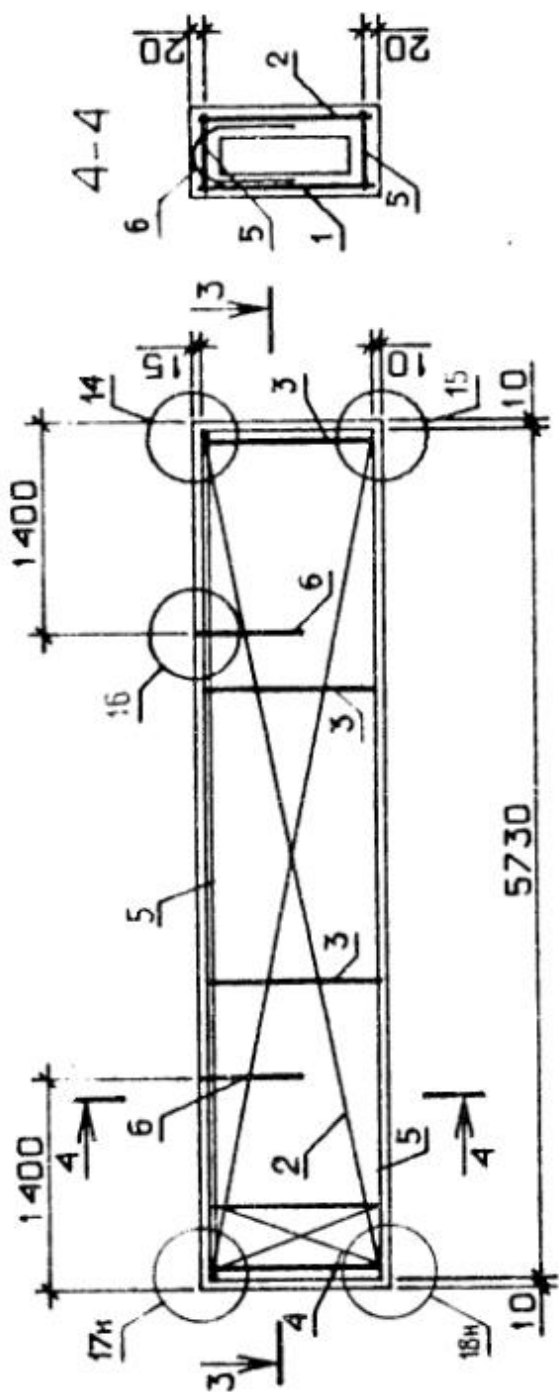
ФОРМАТ	ЗОНА	ПОЗ.	ОБОЗНАЧЕНИЕ	НАИМЕНОВАНИЕ	КОЛ	ПРИМЕЧАНИЕ	ЭЛВЛ	
							ОПЕРАТОР	ТЛП КОПТ
А3	6	1.232.1-7.1-2 03-04	ДЕТАЛИ ПЕТЛЯ СТРОПОВОЧНАЯ СП21	2	1.16МЗ 0.20МЗ 0.97МЗ	СКЛД	ОПЕРАТОР	
А4	7	1.232.1-7.1-2 17-17	МАТЕРИАЛЫ БЕТОН ЛЕГКИЙ М150 РАСТВОР ЦЕМЕНТНЫЙ М100 ПЛИТЫ МИНВАТНЫЕ М175	1	1.16МЗ 0.20МЗ 0.97МЗ	СКЛД	ОПЕРАТОР	
А4	8	1.232.1-7.1-2 13-17	1.232.1-7.1-1 16-11 1ПСТ 57,5.13.2,5-1.Л-1.	1		СКЛД	ОПЕРАТОР	
А4	9	1.232.1-7.1-2 04-03	СБОРОЧНЫЕ ЕДИНИЦЫ	3		СКЛД	ОПЕРАТОР	
А4	1	1.232.1-7.1-2 17-17	СЕТКА С149	1		СКЛД	ОПЕРАТОР	
А4	2	1.232.1-7.1-2 13-17	С77	1		СКЛД	ОПЕРАТОР	
А4	3	1.232.1-7.1-2 04-03	КАРКАС ПЛОСКИЙ КР4	3		СКЛД	ОПЕРАТОР	
А4	4	1.232.1-7.1-2 05-03	КР25	1		СКЛД	ОПЕРАТОР	
А4	5	1.232.1-7.1-2 07-09	КР69	2		СКЛД	ОПЕРАТОР	
А3	6	1.232.1-7.1-2 01-04	ДЕТАЛИ ПЕТЛЯ СТРОПОВОЧНАЯ СП5	2	1.16МЗ 0.22МЗ 0.44МЗ	СКЛД	ОПЕРАТОР	
А4	7	1.232.1-7.1-2 17-18	МАТЕРИАЛЫ БЕТОН ЛЕГКИЙ М150 РАСТВОР ЦЕМЕНТНЫЙ М100 ПЛИТЫ МИНВАТНЫЕ М175	1	1.16МЗ 0.22МЗ 0.44МЗ	СКЛД	ОПЕРАТОР	
А4	8	1.232.1-7.1-2 13-18	1.232.1-7.1-1 16-12 1ПСТ 57,5.13.2,5-2.Л-1.	1		СКЛД	ОПЕРАТОР	
А4	9	1.232.1-7.1-2 04-03	СБОРОЧНЫЕ ЕДИНИЦЫ	3		СКЛД	ОПЕРАТОР	
А4	1	1.232.1-7.1-2 17-18	СЕТКА С150	1		СКЛД	ОПЕРАТОР	
А4	2	1.232.1-7.1-2 13-18	С78	1		СКЛД	ОПЕРАТОР	
А4	3	1.232.1-7.1-2 04-03	КАРКАС ПЛОСКИЙ КР4	3		СКЛД	ОПЕРАТОР	
А4	4	1.232.1-7.1-2 05-03	КР25	1		СКЛД	ОПЕРАТОР	
А4	5	1.232.1-7.1-2 07-09	КР69	2		СКЛД	ОПЕРАТОР	
А3	6	1.232.1-7.1-2 01-04	ДЕТАЛИ ПЕТЛЯ СТРОПОВОЧНАЯ СП5	2		СКЛД	ОПЕРАТОР	
1.232.1-7.1-1 16							ЛИСТ	6

ФОРМАТ	ЗОНА	ПОЗ.	ОБОЗНАЧЕНИЕ	НАИМЕНОВАНИЕ	КОЛ	ПРИМЕЧАНИЕ	ЭЛВЛ	
							ОПЕРАТОР	ТЛП КОПТ
А4	2	1.232.1-7.1-2 13-15	С75 КАРКАС ПЛОСКИЙ КР10 КР31 КР70	1	1.11МЗ 0.20МЗ 0.69МЗ	СКЛД	ОПЕРАТОР	
А4	3	1.232.1-7.1-2 04-09	ДЕТАЛИ	3		СКЛД	ОПЕРАТОР	
А4	4	1.232.1-7.1-2 05-09	ПЕТЛЯ СТРОПОВОЧНАЯ СП13	1		СКЛД	ОПЕРАТОР	
А4	5	1.232.1-7.1-2 07-10	МАТЕРИАЛЫ БЕТОН ЛЕГКИЙ М150 РАСТВОР ЦЕМЕНТНЫЙ М100 ПЛИТЫ МИНВАТНЫЕ М175	2	1.11МЗ 0.20МЗ 0.69МЗ	СКЛД	ОПЕРАТОР	
А3	6	1.232.1-7.1-2 02-04	1.232.1-7.1-1 16-09 1ПСТ 57,5.12.3,0-2.Л-1.	2		СКЛД	ОПЕРАТОР	
А4	7	1.232.1-7.1-2 17-03	СБОРОЧНЫЕ ЕДИНИЦЫ	1		СКЛД	ОПЕРАТОР	
А4	8	1.232.1-7.1-2 13-16	СЕТКА С135	1		СКЛД	ОПЕРАТОР	
А4	9	1.232.1-7.1-2 04-09	С76	1		СКЛД	ОПЕРАТОР	
А4	1	1.232.1-7.1-2 04-09	КАРКАС ПЛОСКИЙ КР10	3		СКЛД	ОПЕРАТОР	
А4	2	1.232.1-7.1-2 05-09	КР31	1		СКЛД	ОПЕРАТОР	
А4	3	1.232.1-7.1-2 07-10	КР70	2		СКЛД	ОПЕРАТОР	
А3	6	1.232.1-7.1-2 02-04	ДЕТАЛИ ПЕТЛЯ СТРОПОВОЧНАЯ СП13	2	1.11МЗ 0.20МЗ 0.69МЗ	СКЛД	ОПЕРАТОР	
А4	7	1.232.1-7.1-2 16-09	МАТЕРИАЛЫ БЕТОН ЛЕГКИЙ М150 РАСТВОР ЦЕМЕНТНЫЙ М100 ПЛИТЫ МИНВАТНЫЕ М175	1	1.11МЗ 0.20МЗ 0.69МЗ	СКЛД	ОПЕРАТОР	
А4	8	1.232.1-7.1-2 13-15	1.232.1-7.1-1 16-10 1ПСТ 57,5.12.3,5-2.Л-1.	1		СКЛД	ОПЕРАТОР	
А4	9	1.232.1-7.1-2 04-16	СБОРОЧНЫЕ ЕДИНИЦЫ	3		СКЛД	ОПЕРАТОР	
А4	1	1.232.1-7.1-2 16-09	СЕТКА С123	1		СКЛД	ОПЕРАТОР	
А4	2	1.232.1-7.1-2 13-15	С75	1		СКЛД	ОПЕРАТОР	
А4	3	1.232.1-7.1-2 04-16	КАРКАС ПЛОСКИЙ КР17	3		СКЛД	ОПЕРАТОР	
А4	4	1.232.1-7.1-2 05-16	КР38	1		СКЛД	ОПЕРАТОР	
А4	5	1.232.1-7.1-2 07-11	КР71	2		СКЛД	ОПЕРАТОР	
1.232.1-7.1-1 16							ЛИСТ	5

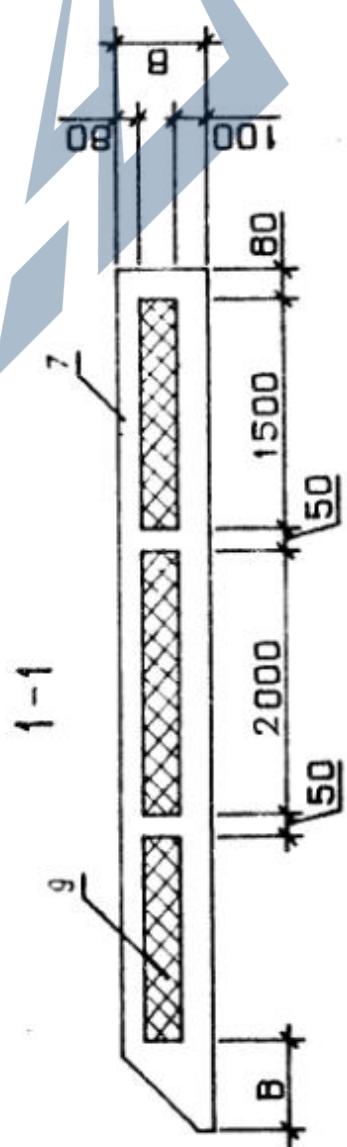
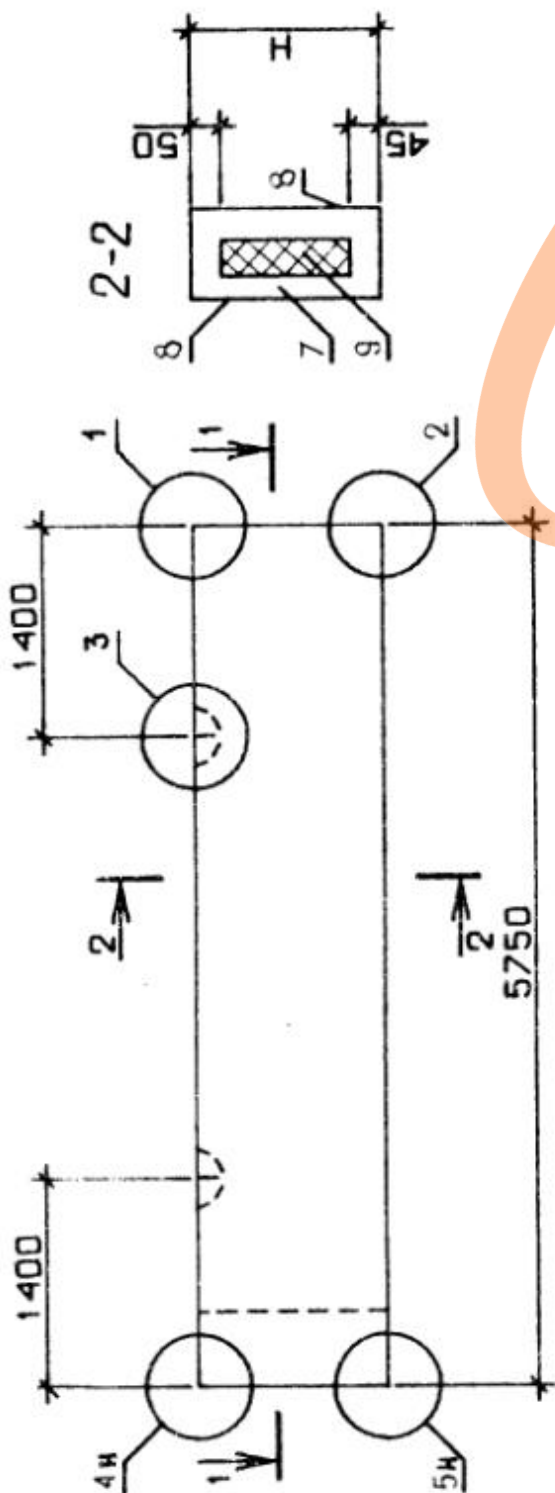
ФОРМАТ	ЗОНА	ПОЗ.	ОБОЗНАЧЕНИЕ	НАИМЕНОВАНИЕ	КОЛ.	ПРИМЕЧАНИЕ	ИНВ.№ ПОДЛ.	ПОДПИСЬ И ДАТА	ВЗАМ.ИНВ.№	ОПЕРАТОР	Киев ЗНИИЗИТ	СКЛАД	Лист	
													7	8
A4	1	1	1.232.1-7.1-1 16-15	БЕТОН ЛЕГКИЙ М150 РАСТВОР ЦЕМЕНТНЫЙ М100 ПЛИТЫ МИНВАТНЫЕ М175	1	1.16МЗ 0.22МЗ 0.44МЗ				ЭВБЛ	ТЛП КОПТ	СКЛАД	1.232.1-7.1-1 16-15	8
A4	2	2	1.232.1-7.1-2 16-11	СЕТКА С125	1									
A4	3	3	1.232.1-7.1-2 13-17	С77	1									
A4	4	4	1.232.1-7.1-2 04-17	КАРКАС ПЛОСКИЙ КР18	3									
A4	5	5	1.232.1-7.1-2 05-17	КР32	1									
A4	6	6	1.232.1-7.1-2 07-11	КР70	2									
A3	7	7	1.232.1-7.1-2 03-05	ДЕТАЛИ	2									
	8	8		ПЕЛЯ СТРОПОВОЧНАЯ СП22	2									
	9	9		МАТЕРИАЛЫ										
				БЕТОН ЛЕГКИЙ М150 РАСТВОР ЦЕМЕНТНЫЙ М100 ПЛИТЫ МИНВАТНЫЕ М175		1.25МЗ 0.22МЗ 1.06МЗ								

ФОРМАТ	ЗОНА	ПОЗ.	ОБОЗНАЧЕНИЕ	НАИМЕНОВАНИЕ	КОЛ.	ПРИМЕЧАНИЕ	ИНВ.№ ПОДЛ.	ПОДПИСЬ И ДАТА	ВЗАМ.ИНВ.№	ОПЕРАТОР	Киев ЗНИИЗИТ	СКЛАД	Лист	
													7	8
A4	1	1	1.232.1-7.1-2 17-04	БЕТОН ЛЕГКИЙ М150 РАСТВОР ЦЕМЕНТНЫЙ М100 ПЛИТЫ МИНВАТНЫЕ М175	1	1.16МЗ 0.22МЗ 0.44МЗ				ЭВБЛ	ТЛП КОПТ	СКЛАД	1.232.1-7.1-1 16	7
A4	2	2	1.232.1-7.1-2 13-17	СЕТКА С136	1									
A4	3	3	1.232.1-7.1-2 04-10	С77	1									
A4	4	4	1.232.1-7.1-2 05-10	КАРКАС ПЛОСКИЙ КР11	3									
A4	5	5	1.232.1-7.1-2 07-10	КР32	1									
A3	6	6	1.232.1-7.1-2 02-04	КР70	2									
	7	7	1.232.1-7.1-2 02-04	ДЕТАЛИ	2									
	8	8		ПЕЛЯ СТРОПОВОЧНАЯ СП13	2									
	9	9		МАТЕРИАЛЫ										
				БЕТОН ЛЕГКИЙ М150 РАСТВОР ЦЕМЕНТНЫЙ М100 ПЛИТЫ МИНВАТНЫЕ М175		1.20МЗ 0.22МЗ 0.75МЗ								
				1.232.1-7.1-1 16-14 1.232.1-7.1-3, 0-2.Л-1.										
				СВОРОЧНЫЕ ЕДИНИЦЫ										
				СЕТКА С137	1									
				С78	1									
				КАРКАС ПЛОСКИЙ КР11	3									
				КР32	1									
				КР70	2									
				ПЕЛЯ СТРОПОВОЧНАЯ СП13	2									
				МАТЕРИАЛЫ										
				БЕТОН ЛЕГКИЙ М150 РАСТВОР ЦЕМЕНТНЫЙ М100 ПЛИТЫ МИНВАТНЫЕ М175		1.20МЗ 0.22МЗ 0.75МЗ								

СХЕМА АРМИРОВАНИЯ



ВИД С ВНУТРЕННЕЙ СТОРОНЫ



УЗЛЫ 1 - 5 СМ. 1.232.1-7.1-1 Д1, ЛИСТ 1,
 УЗЛЫ 14, 15, 16 СМ. 1.232.1-7.1-1 Д1, ЛИСТ 3,
 УЗЛЫ 17, 18 СМ. 1.232.1-7.1-1 Д1, ЛИСТ 4

ОБОЗНАЧЕНИЕ	МАРКА	Н, ММ	В, ММ	МАССА, Т
I.232.1-7.1-1 I6	ИПСТ 57, 5.6.2, 5-2.Л-1.	585	250	1.27
-01	ИПСТ 57, 5.6.3, 0-2.Л-1.	585	300	1.36
-02	ИПСТ 57, 5.6.3, 5-2.Л-1.	585	350	1.44
-03	ИПСТ 57, 5.9.2, 5-2.Л-1.	885	250	1.86
-04	ИПСТ 57, 5.9.3, 0-2.Л-1.	885	300	1.97
-05	ИПСТ 57, 5.9.3, 5-2.Л-1.	885	350	2.09
-06	ИПСТ 57, 5.12.2, 5-1.Л-1.	1185	250	2.46
-07	ИПСТ 57, 5.12.2, 5-2.Л-1.	1185	250	2.47
-08	ИПСТ 57, 5.12.3, 0-1.Л-1.	1185	300	2.59
-09	ИПСТ 57, 5.12.3, 0-2.Л-1.	1185	300	2.60
-10	ИПСТ 57, 5.12.3, 5-2.Л-1.	1185	350	2.73
-11	ИПСТ 57, 5.13.2, 5-1.Л-1.	1285	250	2.66
-12	ИПСТ 57, 5.13.2, 5-2.Л-1.	1285	250	2.67
-13	ИПСТ 57, 5.13.3, 0-1.Л-1.	1285	300	2.80
-14	ИПСТ 57, 5.13.3, 0-2.Л-1.	1285	300	2.81
-15	ИПСТ 57, 5.13.3, 5-2.Л-1.	1285	350	2.95

1.232.1-7.1-1 160Б

СТАДИЯ	МАССА	МАСШТАБ	
		СМ	ТАБЛ.
Р			
ЛИСТ	ЛИСТОВ 1		
ГОСГРАЖДАНСТРОЙ			
КиевЗНИИЭП			

ПАНЕЛЬ
 ИПСТ 57, 5.6.В-Х.Л-1.,
 ИПСТ 57, 5.9.В-Х.Л-1.,
 ИПСТ 57, 5.12.В-Х.Л-1.,
 ИПСТ 57, 5.13.В-Х.Л-1.,
 СБОРОЧНЫЙ ЧЕРТЕЖ

НАЧ.ОТД.	БОРИСЕНКО
ИЗОБРАТ.	КОВАЛЬЧУК
ГЛ.СПЕЦ.	МАШЕВСКИЙ
ПРОВЕРИЛ	ЯКИМЧУК
РАЗРАБ.	КРУПКА

ФОРМАТ	ЗОНА	ПОЗ	ОБОЗНАЧЕНИЕ	НАИМЕНОВАНИЕ	КОЛ	ПРИМЕЧАНИЕ
A3	6	1.232.1-7.1-2 01-05	ДЕТАЛИ	ПЕТЛЯ СТРОПОВОЧНАЯ СП6	2	1.35М3 0.26М3 0.50М3
A3	7		МАТЕРИАЛЫ	БЕТОН ЛЕГКИЙ М150 РАСТВОР ЦЕМЕНТНЫЙ М100 ПЛИТЫ МИНВАТНЫЕ М175	1	
A3	8			1.232.1-7.1-1 17-02 1 ПСТ 57,5.15.3,0-1.Л-1.	1	
A3	9		СБОРОЧНЫЕ ЕДИНИЦЫ		3	
A4	1	1.232.1-7.1-2 17-06	СЕТКА	СЕТКА	1	
A4	2	1.232.1-7.1-2 13-19	КАРКАС ПЛОСКИЙ	КАРКАС ПЛОСКИЙ	1	
A4	3	1.232.1-7.1-2 04-11	КР12	КР12	3	
A4	4	1.232.1-7.1-2 05-11	КР33	КР33	1	
A4	5	1.232.1-7.1-2 07-10	КР70	КР70	3	
A3	6	1.232.1-7.1-2 02-05	ДЕТАЛИ	ПЕТЛЯ СТРОПОВОЧНАЯ СП14	2	1.41М3 0.26М3 0.85М3
A3	7		МАТЕРИАЛЫ	БЕТОН ЛЕГКИЙ М150 РАСТВОР ЦЕМЕНТНЫЙ М100 ПЛИТЫ МИНВАТНЫЕ М175	1	
A3	8			1.232.1-7.1-1 17-03 1 ПСТ 57.5,15.3,0-2.Л-1.	1	
A3	9		СБОРОЧНЫЕ ЕДИНИЦЫ		3	
A4	1	1.232.1-7.1-2 17-07	СЕТКА	СЕТКА	1	
A4	2	1.232.1-7.1-2 13-20	КАРКАС ПЛОСКИЙ	КАРКАС ПЛОСКИЙ	1	
A4	3	1.232.1-7.1-2 04-11	КР12	КР12	3	
A4	4	1.232.1-7.1-2 05-11	КР33	КР33	1	
A4	5	1.232.1-7.1-2 07-10	КР70	КР70	3	
A3	6	1.232.1-7.1-2 02-05	ДЕТАЛИ	ПЕТЛЯ СТРОПОВОЧНАЯ СП14	2	
A3	7		МАТЕРИАЛЫ	БЕТОН ЛЕГКИЙ М150 РАСТВОР ЦЕМЕНТНЫЙ М100 ПЛИТЫ МИНВАТНЫЕ М175	1	

ФОРМАТ	ЗОНА	ПОЗ	ОБОЗНАЧЕНИЕ	НАИМЕНОВАНИЕ	КОЛ	ПРИМЕЧАНИЕ
A3	17СВ	1.232.1-7.1-1	ДОКУМЕНТАЦИЯ	СБОРОЧНЫЙ ЧЕРТЕЖ		
A3	Д1	1.232.1-7.1-1	УЗЛЫ	ВЕДОМОСТЬ РАСХОДА		
A3	РС	1.232.1-7.1-1	СТАЛИ НА ЭЛЕМЕНТ	ТЕХНИЧЕСКОЕ ОПИСАНИЕ		
A4	ТО	1.232.1-7.1-1	ПЕРЕМЕННЫЕ ДАННЫЕ	ДЛЯ ИСПОЛНЕНИЯ:		
A3	17	1.232.1-7.1-1 17	СБОРОЧНЫЕ ЕДИНИЦЫ	1 ПСТ 57,5.15.2,5-1.Л-1.	1	1.35М3 0.26М3 0.50М3
A4	1	1.232.1-7.1-2 17-19	СЕТКА	СЕТКА	1	
A4	2	1.232.1-7.1-2 13-19	КАРКАС ПЛОСКИЙ	КАРКАС ПЛОСКИЙ	1	
A4	3	1.232.1-7.1-2 04-04	КР5	КР5	3	
A4	4	1.232.1-7.1-2 05-04	КР26	КР26	1	
A4	5	1.232.1-7.1-2 07-09	КР69	КР69	3	
A3	6	1.232.1-7.1-2 01-05	ДЕТАЛИ	ПЕТЛЯ СТРОПОВОЧНАЯ СП6	2	
A3	7		МАТЕРИАЛЫ	БЕТОН ЛЕГКИЙ М150 РАСТВОР ЦЕМЕНТНЫЙ М100 ПЛИТЫ МИНВАТНЫЕ М175	1	
A3	8			1.232.1-7.1-1 17-01 1 ПСТ 57,5.15.2,5-2.Л-1.	1	
A3	9		СБОРОЧНЫЕ ЕДИНИЦЫ		3	
A4	1	1.232.1-7.1-2 17-20	СЕТКА	СЕТКА	1	
A4	2	1.232.1-7.1-2 13-20	КАРКАС ПЛОСКИЙ	КАРКАС ПЛОСКИЙ	1	
A4	3	1.232.1-7.1-2 04-04	КР5	КР5	3	
A4	4	1.232.1-7.1-2 05-04	КР26	КР26	1	
A4	5	1.232.1-7.1-2 07-09	КР69	КР69	3	
1.232.1-7.1-1 17						
НАЧОТД	БОДУСЕНКО	Борис	СТАДИЯ	ЛИСТ	ЛИСТОВ	
НКОНТР	КАВАЛЮЧЕНКО	Виталий	Р	1	7	
СПРОЕЛ	МАРАЧЕВСКИЙ	Владимир	ГОСГРАЖДАНСТРОИ			
ПРОВЕРИТ	КОТОВА	Катерина	КиевЗНИИЭП			
РАЗРАБ	КАЧУРА	Виктор	И ПСТ 57,5.15.В-Х.Л-1., И ПСТ 57,5.18.В-Х.Л-1., И ПСТ 57,5.21.В-Х.Л-1.			

ФОРМАТ	ЗОНА	ПОЗ.	ОБЗНАЧЕНИЕ	НАИМЕНОВАНИЕ	КОЛ	ПРИМЕЧАНИЕ	ОПЕРАТОР ТЛП КОПТ	СКЛАД	ОПЕРАТОР ТЛП КОПТ	К ^{кв} ЭНИИЭП	ЭЛВЛ	ПОДПИСЬ И ДАТА	ВЗАМ ИНИЭН	ЛИСТ
				1.232.1-7.1-1 17-06 1 ПСТ 57,5.18.2,5-2.Л-1. СВОРОЧНЫЕ ЕДИНИЦЫ	1									4
A4		1	1.232.1-7.1-2 17-22	СЕТКА С154	1									
A4		2	1.232.1-7.1-2 13-23	С83	1									
A4		3	1.232.1-7.1-2 04-05	КАРКАС ПЛОСКИЙ КР6	3									
A4		4	1.232.1-7.1-2 05-05	КР27	1									
A4		5	1.232.1-7.1-2 07-09	КР69	3									
A3		6	1.232.1-7.1-2 01-05	ДЕТАЛИ ПЕТЛЯ СТРОПОВОЧНАЯ СП6	2									
				МАТЕРИАЛЫ БЕТОН ЛЕГКИЙ М150 РАСТВОР ЦЕМЕНТНЫЙ М100 ПЛИТЫ МИНВАТНЫЕ М175		1.61МЗ 0.31МЗ 0.61МЗ								
				1.232.1-7.1-1 17-07 1 ПСТ 57,5.18.3,0-1.Л-1. СВОРОЧНЫЕ ЕДИНИЦЫ	1									
A4		1	1.232.1-7.1-2 17-08	СЕТКА С140	1									
A4		2	1.232.1-7.1-2 13-21	С81	1									
A4		3	1.232.1-7.1-2 04-12	КАРКАС ПЛОСКИЙ КР13	3									
A4		4	1.232.1-7.1-2 05-12	КР34	1									
A4		5	1.232.1-7.1-2 07-10	КР70	3									
A3		6	1.232.1-7.1-2 02-06	ДЕТАЛИ ПЕТЛЯ СТРОПОВОЧНАЯ СП15	2									
				МАТЕРИАЛЫ БЕТОН ЛЕГКИЙ М150 РАСТВОР ЦЕМЕНТНЫЙ М100 ПЛИТЫ МИНВАТНЫЕ М175		1.68МЗ 0.31МЗ 1.04МЗ								
				1.232.1-7.1-1 17-08 1 ПСТ 57,5.18.3,0-2.Л-1. СВОРОЧНЫЕ ЕДИНИЦЫ	1									
		7												
		8												
		9												
				1.232.1-7.1-1 17										4

ФОРМАТ	ЗОНА	ПОЗ.	ОБЗНАЧЕНИЕ	НАИМЕНОВАНИЕ	КОЛ	ПРИМЕЧАНИЕ	ОПЕРАТОР ТЛП КОПТ	СКЛАД	ОПЕРАТОР ТЛП КОПТ	К ^{кв} ЭНИИЭП	ЭЛВЛ	ПОДПИСЬ И ДАТА	ВЗАМ ИНИЭН	ЛИСТ
				БЕТОН ЛЕГКИЙ М150 РАСТВОР ЦЕМЕНТНЫЙ М100 ПЛИТЫ МИНВАТНЫЕ М175		1.41МЗ 0.26МЗ 0.85МЗ								3
A4		7												
A4		8												
A4		9												
A4		1	1.232.1-7.1-2 16-13	1.232.1-7.1-1 17-04 1 ПСТ 57,5.15.3,5-2.Л-1. СВОРОЧНЫЕ ЕДИНИЦЫ	1									
A4		2	1.232.1-7.1-2 13-19	СЕТКА С127	1									
A4		3	1.232.1-7.1-2 04-18	КАРКАС ПЛОСКИЙ КР19	3									
A4		4	1.232.1-7.1-2 05-18	КР40	1									
A4		5	1.232.1-7.1-2 07-11	КР71	3									
A3		6	1.232.1-7.1-2 03-05	ДЕТАЛИ ПЕТЛЯ СТРОПОВОЧНАЯ СП22	2									
				МАТЕРИАЛЫ БЕТОН ЛЕГКИЙ М150 РАСТВОР ЦЕМЕНТНЫЙ М100 ПЛИТЫ МИНВАТНЫЕ М175		1.48МЗ 0.26МЗ 1.19МЗ								
				1.232.1-7.1-1 17-05 1 ПСТ 57,5.18.2,5-1.Л-1. СВОРОЧНЫЕ ЕДИНИЦЫ	1									
A4		1	1.232.1-7.1-2 17-21	СЕТКА С153	1									
A4		2	1.232.1-7.1-2 13-22	С82	1									
A4		3	1.232.1-7.1-2 04-05	КАРКАС ПЛОСКИЙ КР6	3									
A4		4	1.232.1-7.1-2 05-05	КР27	1									
A4		5	1.232.1-7.1-2 07-09	КР69	3									
A3		6	1.232.1-7.1-2 01-05	ДЕТАЛИ ПЕТЛЯ СТРОПОВОЧНАЯ СП6	2									
				МАТЕРИАЛЫ БЕТОН ЛЕГКИЙ М150 РАСТВОР ЦЕМЕНТНЫЙ М100 ПЛИТЫ МИНВАТНЫЕ М175		1.61МЗ 0.31МЗ 0.61МЗ								
				1.232.1-7.1-1 17										

ФОРМАТ		ЗОНА	ПОЗ.	ОБОЗНАЧЕНИЕ	НАИМЕНОВАНИЕ	КОП.	ПРИМЕЧАНИЕ
А4	А4	4	1	1.232.1-7.1-2 05-06	КР28 КР69	1	1.87МЗ 0.36МЗ 0.72МЗ
		5	3	1.232.1-7.1-2 07-09			
А3	А3	6	2	1.232.1-7.1-2 01-06	ДЕТАЛИ ПЕТЛЯ СТРОПОВОЧНАЯ СП7 МАТЕРИАЛЫ	2	
		7			БЕТОН ЛЕГКИЙ М150 РАСТВОР ЦЕМЕНТНЫЙ М100 ПЛИТЫ МИНВАТНЫЕ М175		
		8			1.232.1-7.1-1 17-11 1 ПСТ 57,5.21.2,5-2.Л-1.		
А4	А4	1	1	1.232.1-7.1-2 17-24	СЕТКА С156 С85 КАРКАС ПЛОСКИЙ КР7 КР28 КР69	1	
		2	1	1.232.1-7.1-2 13-25			
		3	3	1.232.1-7.1-2 04-06			
		4	1	1.232.1-7.1-2 05-06			
		5	3	1.232.1-7.1-2 07-09			
А3	А3	6	2	1.232.1-7.1-2 01-06	ДЕТАЛИ ПЕТЛЯ СТРОПОВОЧНАЯ СП7 МАТЕРИАЛЫ	2	
		7			БЕТОН ЛЕГКИЙ М150 РАСТВОР ЦЕМЕНТНЫЙ М100 ПЛИТЫ МИНВАТНЫЕ М175		
А4	А4	1	1	1.232.1-7.1-2 17-11	СЕТКА С143 С84 КАРКАС ПЛОСКИЙ КР14 КР35 КР70	1	1.87МЗ 0.36МЗ 0.72МЗ
		2	1	1.232.1-7.1-2 13-24			
А4	А4	3	3	1.232.1-7.1-2 04-13	СВОРОЧНЫЕ ЕДИНИЦЫ	3	
		4	1	1.232.1-7.1-2 05-13			
		5	3	1.232.1-7.1-2 07-10			
А3	А3	6	2	1.232.1-7.1-2 02-06	ДЕТАЛИ ПЕТЛЯ СТРОПОВОЧНАЯ СП15	2	
					БЕТОН ЛЕГКИЙ М150 РАСТВОР ЦЕМЕНТНЫЙ М100 ПЛИТЫ МИНВАТНЫЕ М175		

1.232.1-7.1-1 17

ЛИСТ 6

20667-01 80

ФОРМАТ		ЗОНА	ПОЗ.	ОБОЗНАЧЕНИЕ	НАИМЕНОВАНИЕ	КОП.	ПРИМЕЧАНИЕ
А4	А4	1	1	1.232.1-7.1-2 17-09	СЕТКА С141 С82 КАРКАС ПЛОСКИЙ КР13 КР34 КР70	1	
		2	1	1.232.1-7.1-2 13-22			
А4	А4	3	3	1.232.1-7.1-2 04-12	ДЕТАЛИ ПЕТЛЯ СТРОПОВОЧНАЯ СП15	2	
		4	1	1.232.1-7.1-2 05-12			
		5	3	1.232.1-7.1-2 07-10			
А3	А3	6	2	1.232.1-7.1-2 02-06	МАТЕРИАЛЫ БЕТОН ЛЕГКИЙ М150 РАСТВОР ЦЕМЕНТНЫЙ М100 ПЛИТЫ МИНВАТНЫЕ М175	2	1.68МЗ 0.31МЗ 1.04МЗ
		7			1.232.1-7.1-1 17-09 1 ПСТ 57,5.18.3,5-2.Л-1.		
А4	А4	1	1	1.232.1-7.1-2 16-16	СВОРОЧНЫЕ ЕДИНИЦЫ СЕТКА С130 С82 КАРКАС ПЛОСКИЙ КР20 КР41 КР71	1	
		2	1	1.232.1-7.1-2 13-22			
		3	3	1.232.1-7.1-2 04-19			
		4	1	1.232.1-7.1-2 05-19			
		5	3	1.232.1-7.1-2 07-11			
А3	А3	6	2	1.232.1-7.1-2 03-06	ДЕТАЛИ ПЕТЛЯ СТРОПОВОЧНАЯ СП23	2	
		7			БЕТОН ЛЕГКИЙ М150 РАСТВОР ЦЕМЕНТНЫЙ М100 ПЛИТЫ МИНВАТНЫЕ М175		
А4	А4	7	3	1.232.1-7.1-2 17-23	СВОРОЧНЫЕ ЕДИНИЦЫ СЕТКА С155 С84 КАРКАС ПЛОСКИЙ КР7	1	1.75МЗ 0.31МЗ 1.46МЗ
		2	1	1.232.1-7.1-2 13-24			
		3	3	1.232.1-7.1-2 04-06			

1.232.1-7.1-1 17

ЛИСТ 5

20667-01 80

ФОРМАТ	ЗОНА	ПОЗ	ОБОЗНАЧЕНИЕ	НАИМЕНОВАНИЕ	КОП	ПРИМЕЧАНИЕ
А3	7	1	1.232.1-7.1-1 17-13	МАТЕРИАЛЫ БЕТОН ЛЕГКИЙ М150 РАСТВОР ЦЕМЕНТНЫЙ М100 ПЛИТЫ МИНВАТНЫЕ М175	1	1.94МЗ
А4	8	2	1.232.1-7.1-2 16-17		1	0.36МЗ
А4	9	3	1.232.1-7.1-2 13-24		1	1.23МЗ
А4	3	4	1.232.1-7.1-2 04-20	СВОРОЧНЫЕ ЕДИНИЦЫ	3	
А4	4	5	1.232.1-7.1-2 05-20	СЕТКА	1	
А4	5	6	1.232.1-7.1-2 07-11	С131	1	
А4	6	7	1.232.1-7.1-2 03-06	С84	1	
А4	7	8	1.232.1-7.1-2 04-20	КАРКАС ПЛОСКИЙ	3	
А4	8	9	1.232.1-7.1-2 05-20	КР21	1	
А4	9	10	1.232.1-7.1-2 07-11	КР42	1	
А4	10	11	1.232.1-7.1-2 07-11	КР71	3	
А3	6	12	1.232.1-7.1-2 03-06	ДЕТАЛИ	2	
А3	7	13	1.232.1-7.1-2 03-06	ПЕТЛЯ СТРОПОВОЧНАЯ	2	
А3	8	14	1.232.1-7.1-2 03-06	СП23	2	
А3	9	15	1.232.1-7.1-2 03-06	МАТЕРИАЛЫ	2	2.02МЗ
А3	10	16	1.232.1-7.1-2 03-06	БЕТОН ЛЕГКИЙ М150	2	0.36МЗ
А3	11	17	1.232.1-7.1-2 03-06	РАСТВОР ЦЕМЕНТНЫЙ М100	2	1.72МЗ
А3	12	18	1.232.1-7.1-2 03-06	ПЛИТЫ МИНВАТНЫЕ М175	2	

ФОРМАТ	ЗОНА	ПОЗ	ОБОЗНАЧЕНИЕ	НАИМЕНОВАНИЕ	КОП	ПРИМЕЧАНИЕ
А3	7	1	1.232.1-7.1-1 17-13	МАТЕРИАЛЫ БЕТОН ЛЕГКИЙ М150 РАСТВОР ЦЕМЕНТНЫЙ М100 ПЛИТЫ МИНВАТНЫЕ М175	1	1.94МЗ
А4	8	2	1.232.1-7.1-2 16-17		1	0.36МЗ
А4	9	3	1.232.1-7.1-2 13-24		1	1.23МЗ
А4	3	4	1.232.1-7.1-2 04-20	СВОРОЧНЫЕ ЕДИНИЦЫ	3	
А4	4	5	1.232.1-7.1-2 05-20	СЕТКА	1	
А4	5	6	1.232.1-7.1-2 07-11	С131	1	
А4	6	7	1.232.1-7.1-2 03-06	С84	1	
А4	7	8	1.232.1-7.1-2 04-20	КАРКАС ПЛОСКИЙ	3	
А4	8	9	1.232.1-7.1-2 05-20	КР21	1	
А4	9	10	1.232.1-7.1-2 07-11	КР42	1	
А4	10	11	1.232.1-7.1-2 07-11	КР71	3	
А3	6	12	1.232.1-7.1-2 03-06	ДЕТАЛИ	2	
А3	7	13	1.232.1-7.1-2 03-06	ПЕТЛЯ СТРОПОВОЧНАЯ	2	
А3	8	14	1.232.1-7.1-2 03-06	СП23	2	
А3	9	15	1.232.1-7.1-2 03-06	МАТЕРИАЛЫ	2	2.02МЗ
А3	10	16	1.232.1-7.1-2 03-06	БЕТОН ЛЕГКИЙ М150	2	0.36МЗ
А3	11	17	1.232.1-7.1-2 03-06	РАСТВОР ЦЕМЕНТНЫЙ М100	2	1.72МЗ
А3	12	18	1.232.1-7.1-2 03-06	ПЛИТЫ МИНВАТНЫЕ М175	2	

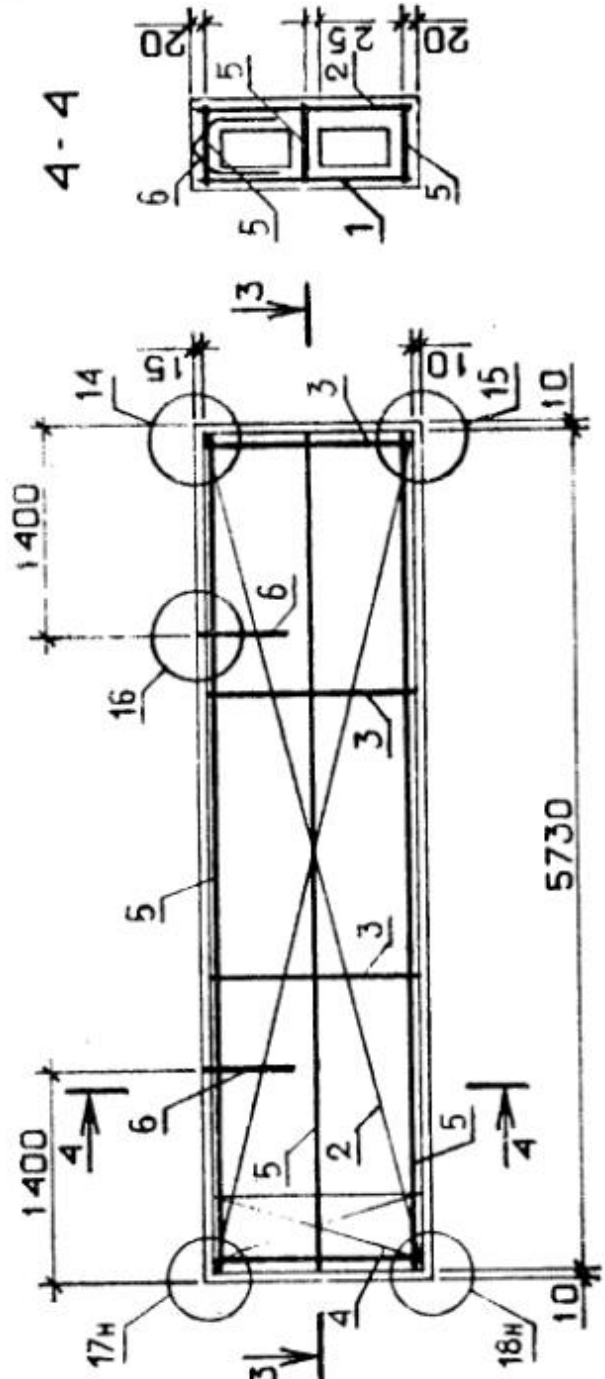
20667-01 81

ФОРМАТ 84

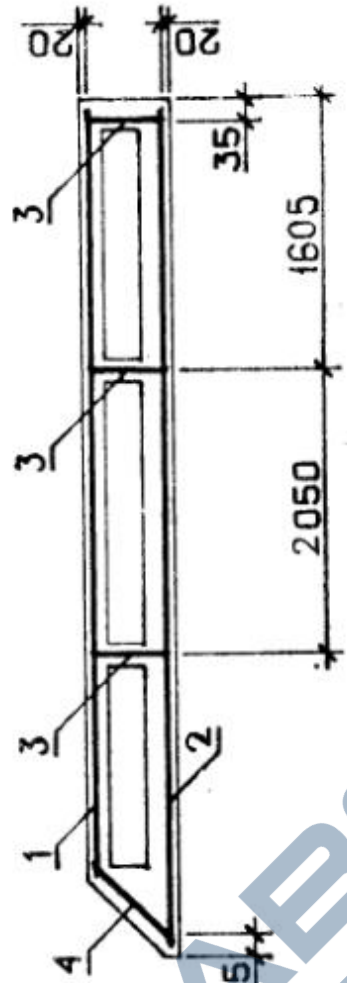
1.232.1-7.1-1 17

7

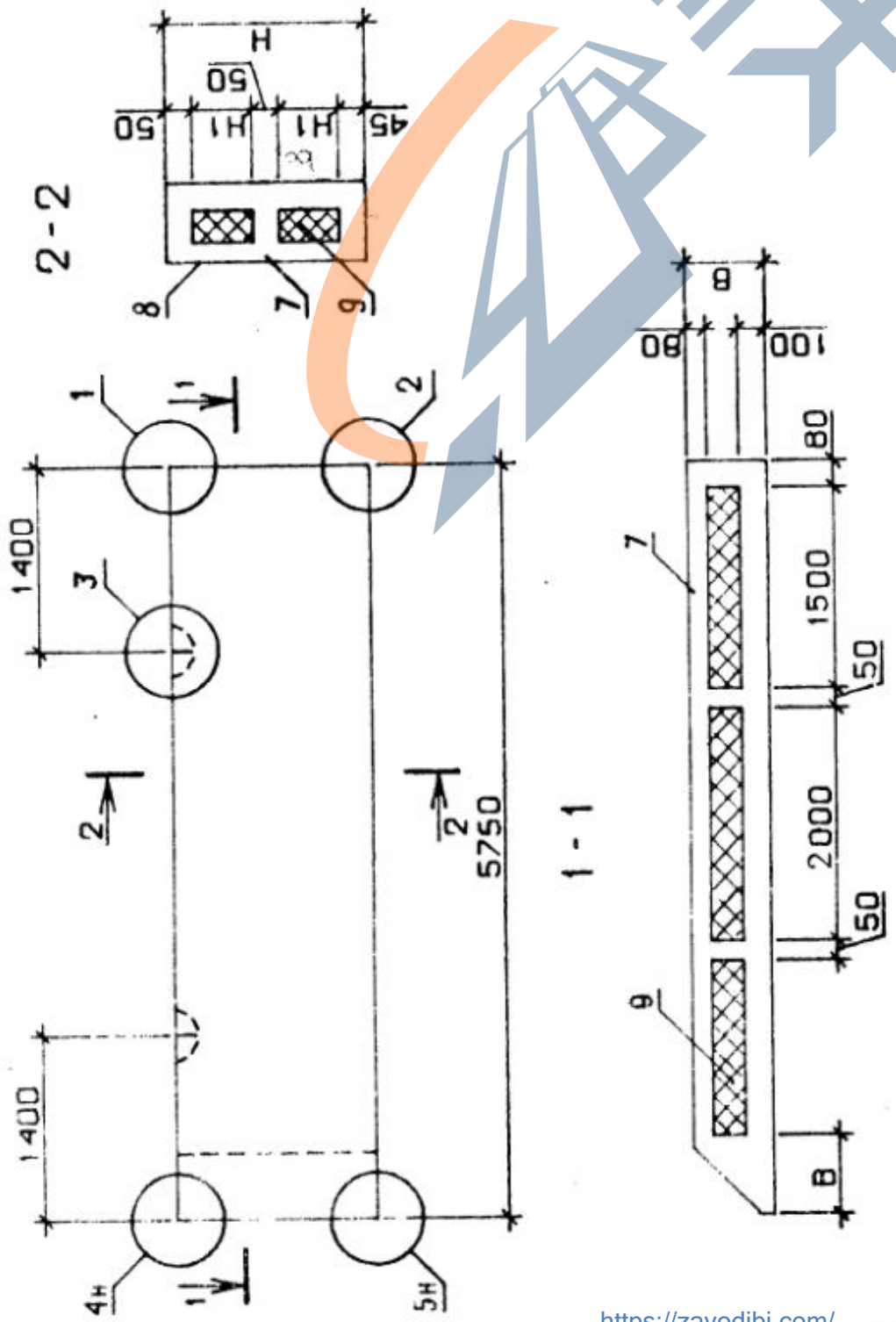
СХЕМА АРМИРОВАНИЯ



3-3



ВИД С ВНУТРЕННЕЙ СТОРОНЫ



ОБОЗНАЧЕНИЕ	МАРКА	Б, ММ	Н1, ММ	В, ММ	МАССА, Т
I.232.1-7.1-1 17	ИПСТ 57,5.15.2,5-1.Л-1.	1485	670	250	3.10
-01	ИПСТ 57,5.15.2,5-2.Л-1.	1485	670	250	3.11
-02	ИПСТ 57,5.15.3,0-1.Л-1.	1485	670	300	3.28
-03	ИПСТ 57,5.15.3,0-2.Л-1.	1485	670	300	3.29
-04	ИПСТ 57,5.15.3,5-2.Л-1.	1485	670	350	3.46
-05	ИПСТ 57,5.18.2,5-1.Л-1.	1785	820	250	3.72
-06	ИПСТ 57,5.18.2,5-2.Л-1.	1785	820	250	3.73
-07	ИПСТ 57,5.18.3,0-1.Л-1.	1785	820	300	3.91
-08	ИПСТ 57,5.18.3,0-2.Л-1.	1785	820	300	3.92
-09	ИПСТ 57,5.18.3,5-2.Л-1.	1785	820	350	4.13
-10	ИПСТ 57,5.21.2,5-1.Л-1.	2085	970	250	4.32
-11	ИПСТ 57,5.21.2,5-2.Л-1.	2085	970	250	4.34
-12	ИПСТ 57,5.21.3,0-2.Л-1.	2085	970	300	4.55
-13	ИПСТ 57,5.21.3,5-2.Л-1.	2085	970	350	4.79

УЗЛУ И - 5 СМ. I.232.1-7.1-1 Л1, ЛИСТ 1,
 УЗЛУ I4, I5, I6 СМ. I.232.1-7.1-1 Л1, ЛИСТ 3,
 УЗЛУ I7, I8 СМ. I.232.1-7.1-1 Л1, ЛИСТ 4

1.232.1-7.1-1 17СБ

НАЧОТД.	БОРИСЕНКО	ПАНЕЛЬ	ПЛОЩАДЬ	МАССА	МАСШТАБ
ИПСТ	57,5.15.В-Х.Л-1.	СБОРОЧНЫЙ ЧЕРТЕЖ	Р	СМ	ТАБА
ИПСТ	57,5.16.В-Х.Л-1.				
ИПСТ	57,5.21.В-Х.Л-1.				
ИПСТ	57,5.21.В-Х.Л-1.	ЛИСТЫ	1		
ИПСТ	57,5.21.В-Х.Л-1.	ПРОГРАММИСТ			
ИПСТ	57,5.21.В-Х.Л-1.	КОНСТРУКТОР			
ИПСТ	57,5.21.В-Х.Л-1.	ПРОБЕРИЛ			
ИПСТ	57,5.21.В-Х.Л-1.	РАЗРАБ.			
ИПСТ	57,5.21.В-Х.Л-1.	КРУЖКА			

КиевЗНИИЭГ

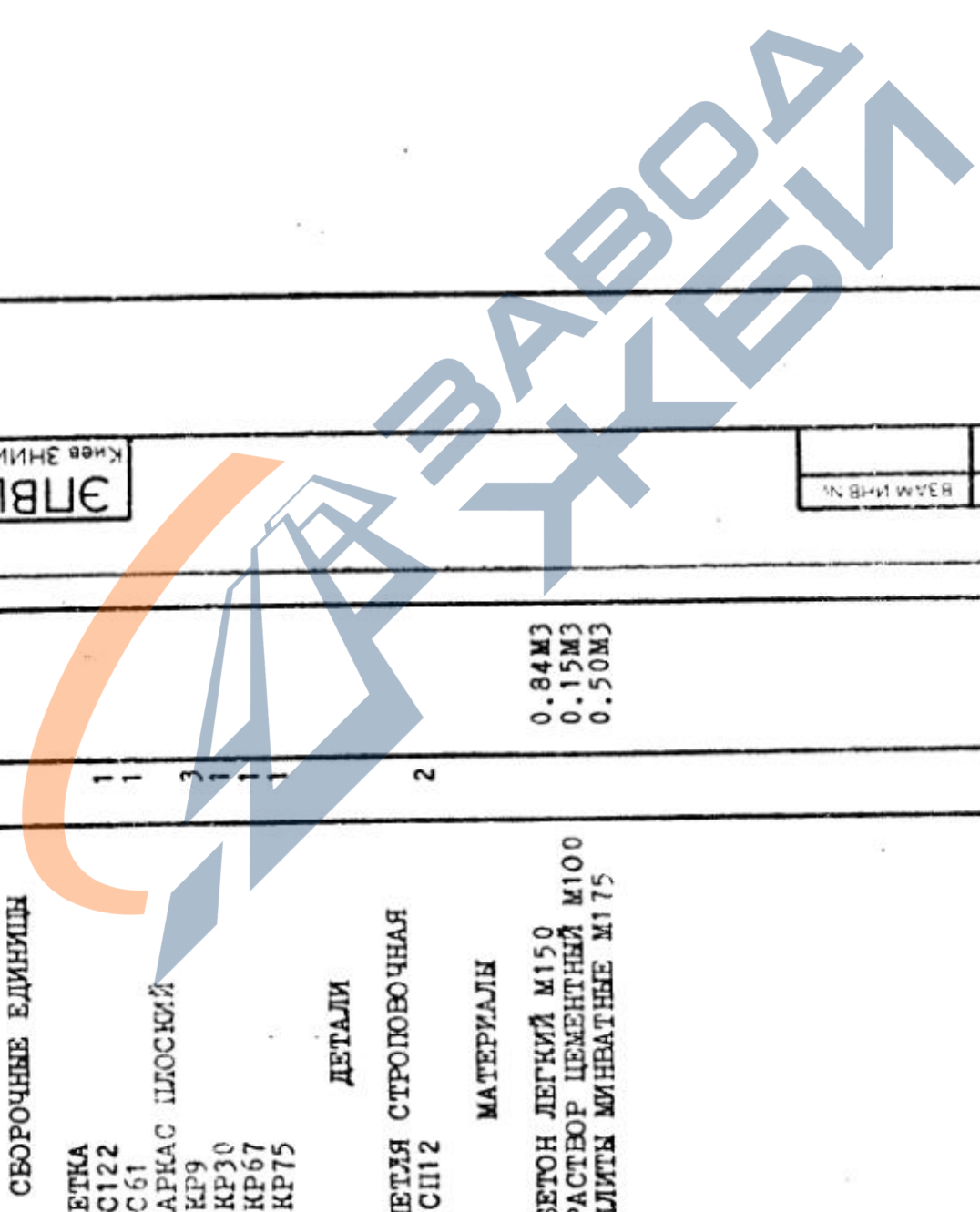
ФОРМАТ		ЗОНА	ПОЗ	ОБОЗНАЧЕНИЕ	НАИМЕНОВАНИЕ	КОЛ	ПРИМЕЧАНИЕ
А4	А3						
СКЛАД		А4	6	1.232.1-7.1-2 07-14	КР74 ДЕТАЛИ	1	
ОПЕРАТОР		А3	7	1.232.1-7.1-2 02-01	ПЕТЛЯ СТРОПОВОЧНАЯ СП10 МАТЕРИАЛЫ	2	0.58МЗ 0.10МЗ 0.31МЗ
ЭВЛВ		А4	8		БЕТОН ЛЕГКИЙ М150 РАСТВОР ЦЕМЕНТНЫЙ М100 ПЛИТЫ МИНВАТНЫЕ М175		
КиевЗНИИЭП		А4	9		1.232.1-7.1-1 18-02 1ПСТ 57.6.3,5-3.Л-1.		
СКЛАД		А4	10		СВОРОЧНЫЕ ЕДИНИЦЫ		
ОПЕРАТОР		А4	1	1.232.1-7.1-2 16	СЕТКА С114	1	
КиевЗНИИЭП		А4	2	1.232.1-7.1-2 13	С60 КАРКАС ПЛОСКИЙ	1	
СКЛАД		А4	3	1.232.1-7.1-2 04-14	КР15	3	
ОПЕРАТОР		А4	4	1.232.1-7.1-2 05-14	КР36	1	
КиевЗНИИЭП		А4	5	1.232.1-7.1-2 07-08	КР68	1	
СКЛАД		А4	6	1.232.1-7.1-2 07-16	КР76	1	
ОПЕРАТОР		А3	7	1.232.1-7.1-2 03-01	ПЕТЛЯ СТРОПОВОЧНАЯ СП18	2	
КиевЗНИИЭП		А4	8		МАТЕРИАЛЫ		0.61МЗ 0.10МЗ 0.43МЗ
СКЛАД		А4	9		БЕТОН ЛЕГКИЙ М150 РАСТВОР ЦЕМЕНТНЫЙ М100 ПЛИТЫ МИНВАТНЫЕ М175		
ОПЕРАТОР		А4	10		1.232.1-7.1-1 18-03 1ПСТ 57.9.2,5-3.Л-1.		
КиевЗНИИЭП		А4	1	1.232.1-7.1-2 17-01	СЕТКА С133	1	
СКЛАД		А4	2	1.232.1-7.1-2 13-01	С61 КАРКАС ПЛОСКИЙ	1	
ОПЕРАТОР		А4	3	1.232.1-7.1-2 04-01	КР2	3	
КиевЗНИИЭП		А4	4	1.232.1-7.1-2 05-01	КР23	1	
СКЛАД		А4	5	1.232.1-7.1-2 07-06	КР66	1	
ОПЕРАТОР		А4	6	1.232.1-7.1-2 07-13	КР73	1	
КиевЗНИИЭП					ДЕТАЛИ		
СКЛАД					1.232.1-7.1-1 18		

ФОРМАТ		ЗОНА	ПОЗ	ОБОЗНАЧЕНИЕ	НАИМЕНОВАНИЕ	КОЛ	ПРИМЕЧАНИЕ
А3	А4						
СКЛАД		А3		1.232.1-7.1-1 18СВ	ДОКУМЕНТАЦИЯ		
ОПЕРАТОР		А3		1.232.1-7.1-1 Д1	СВОРОЧНЫЙ ЧЕРТЕЖ УЗЛУ	1	
КиевЗНИИЭП		А3		1.232.1-7.1-1 РС	ВЕДОМОСТЬ РАСХОДА СТАЛИ НА ЭЛЕМЕНТ ТЕХНИЧЕСКОЕ ОПИСАНИЕ	1	
СКЛАД		А4		1.232.1-7.1-1 ТО	ПЕРЕМЕННЫЕ ДАННЫЕ		
ОПЕРАТОР		А4	1	1.232.1-7.1-2 17	1.232.1-7.1-1 18 1ПСТ 57.6.2,5-3.Л-1.	1	
КиевЗНИИЭП		А4	2	1.232.1-7.1-2 13	СВОРОЧНЫЕ ЕДИНИЦЫ	1	
СКЛАД		А4	3	1.232.1-7.1-2 04	СЕТКА С132	1	
ОПЕРАТОР		А4	4	1.232.1-7.1-2 05	С60 КАРКАС ПЛОСКИЙ	1	
КиевЗНИИЭП		А4	5	1.232.1-7.1-2 07-06	КР1 КР22	3	
СКЛАД		А4	6	1.232.1-7.1-2 07-12	КР66 КР72	1	
ОПЕРАТОР		А3	7	1.232.1-7.1-2 01-01	ПЕТЛЯ СТРОПОВОЧНАЯ СП2	2	
КиевЗНИИЭП		А4	8		МАТЕРИАЛЫ		0.54МЗ 0.10МЗ 0.18МЗ
СКЛАД		А4	9		БЕТОН ЛЕГКИЙ М150 РАСТВОР ЦЕМЕНТНЫЙ М100 ПЛИТЫ МИНВАТНЫЕ М175		
ОПЕРАТОР		А4	10		1.232.1-7.1-1 18-01 1ПСТ 57.6.3,0-3.Л-1.		
КиевЗНИИЭП		А4	1	1.232.1-7.1-2 16-07	СВОРОЧНЫЕ ЕДИНИЦЫ	1	
СКЛАД		А4	2	1.232.1-7.1-2 13	СЕТКА С121	1	
ОПЕРАТОР		А4	3	1.232.1-7.1-2 04-07	С60 КАРКАС ПЛОСКИЙ	3	
КиевЗНИИЭП		А4	4	1.232.1-7.1-2 05-07	КР8 КР29	1	
СКЛАД		А4	5	1.232.1-7.1-2 07-07	КР67	1	
ОПЕРАТОР					1.232.1-7.1-1 18		
КиевЗНИИЭП					ПАНЕЛЬ 1ПСТ 57.6.В-3.Л-1. 1ПСТ 57.9.В-3.Л-1.		
СКЛАД		НАЧОД	Барсенко	Лист	СТАДИЯ	ЛИСТ	ЛИСТОВ
ОПЕРАТОР		Н КОНТР	Ковальчук	Лист	Р	1	3
КиевЗНИИЭП		ГПС ПЕЛ	Матяш	Лист	ГОСГРАЖДАНСТРОЙ		
СКЛАД		ПРОВЕРИП	Крутка	Лист	КиевЗНИИЭП		
ОПЕРАТОР		РАЗРАБ	Катава	Лист			

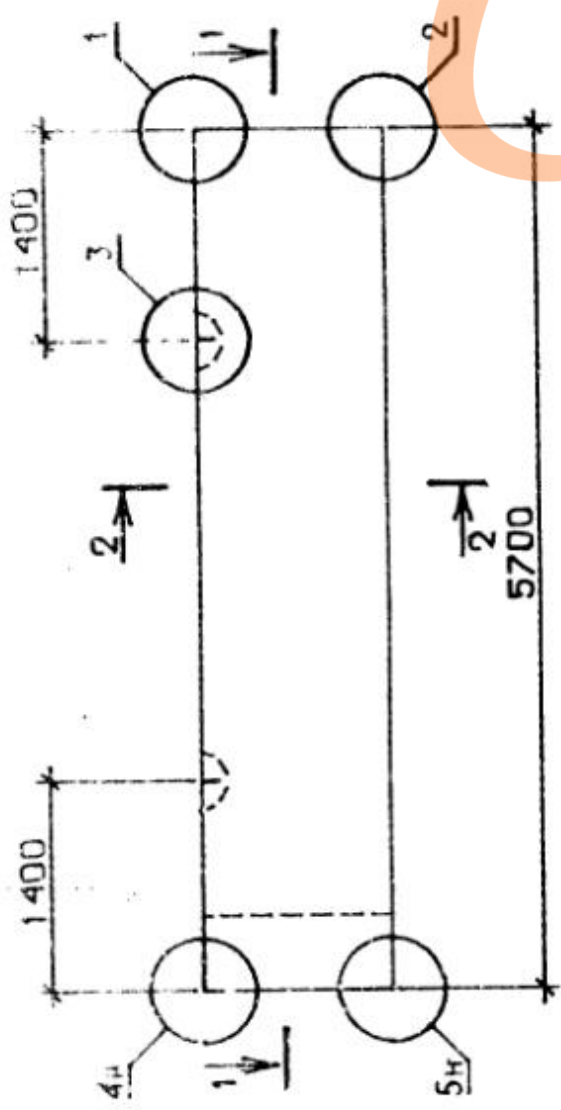
ФОРМАТ	ЗОНА	ПОЗ.	ОБОЗНАЧЕНИЕ	НАИМЕНОВАНИЕ	КОЛ	ПРИМЕЧАНИЕ
А3	7	1.232.1-7.1-2 01-03	ПЕТЛЯ СТРОПОВОЧНАЯ СП4	МАТЕРИАЛЫ	2	0.80МЗ 0.15МЗ 0.29МЗ
А4	8			БЕТОН ЛЕГКИЙ М150		
А4	9			РАСТВОР ЦЕМЕНТНЫЙ М100		
А4	10			ПЛИТЫ МИНВАТНЫЕ М175		
А4	1	1.232.1-7.1-2 16-08	СЕТКА		1	
А4	2	1.232.1-7.1-2 13-01	С122		1	
А4	3	1.232.1-7.1-2 04-08	С61		3	
А4	4	1.232.1-7.1-2 05-08	КАРКАС ПЛОСКИЙ		1	
А4	5	1.232.1-7.1-2 07-07	КР9		1	
А4	6	1.232.1-7.1-2 07-15	КР30		1	
			КР67			
			КР75			
			ДЕТАЛИ			
А3	7	1.232.1-7.1-2 02-03	ПЕТЛЯ СТРОПОВОЧНАЯ	СП12	2	0.84МЗ 0.15МЗ 0.50МЗ
			МАТЕРИАЛЫ			
			БЕТОН ЛЕГКИЙ М150			
			РАСТВОР ЦЕМЕНТНЫЙ М100			
			ПЛИТЫ МИНВАТНЫЕ М175			

ОПЕРАТОР
ЭЛВЛ
Киев ЗНИИЭП
ТЛП-КОРТ

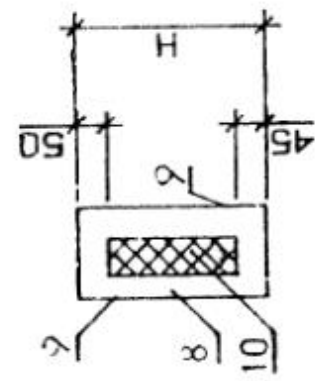
Л.В.НПОДЛ
ПОЛ.МЕР И ДАТА
ВРАМ ИВБ.М.



ВИД С ВНУТРЕННЕЙ СТОРОНЫ



2-2



1-1

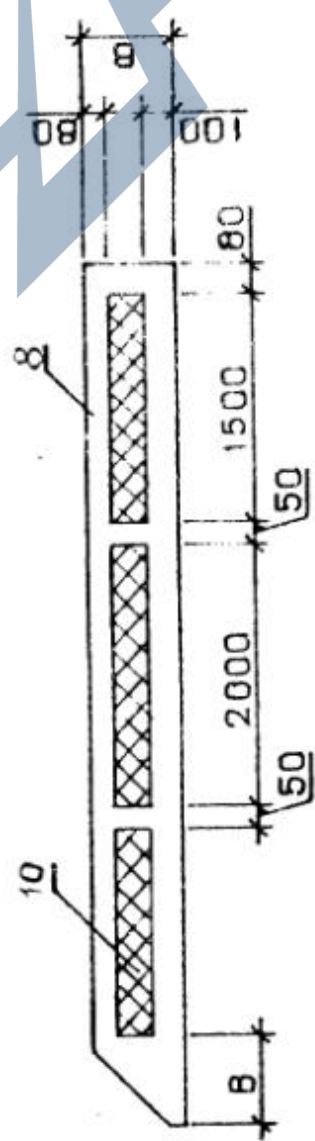
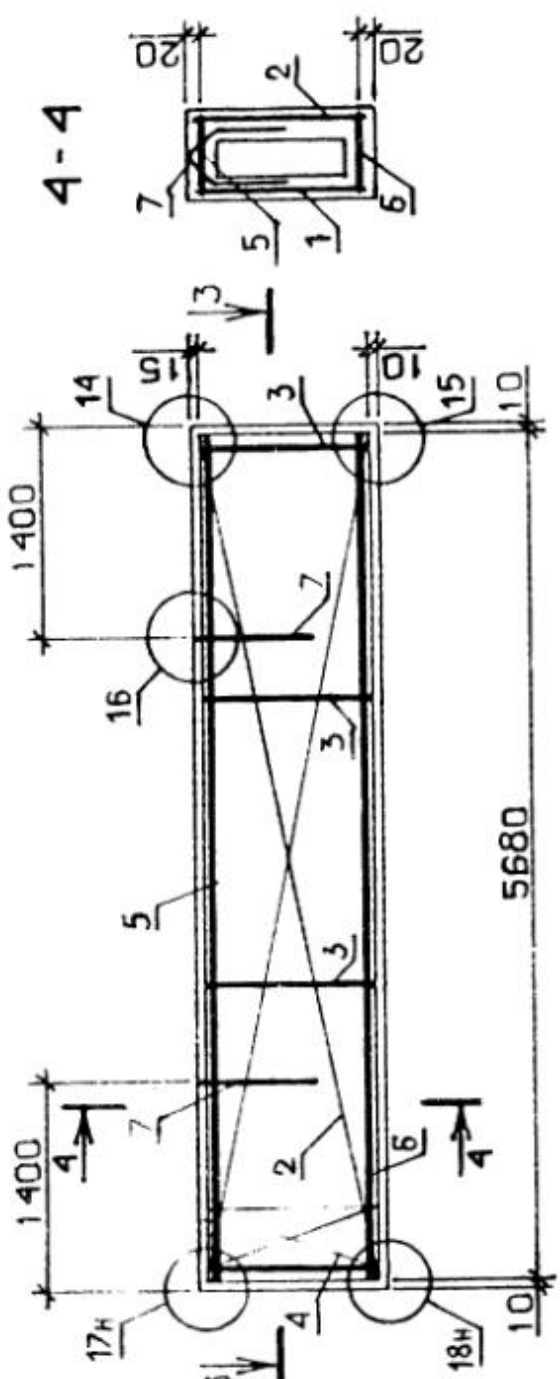
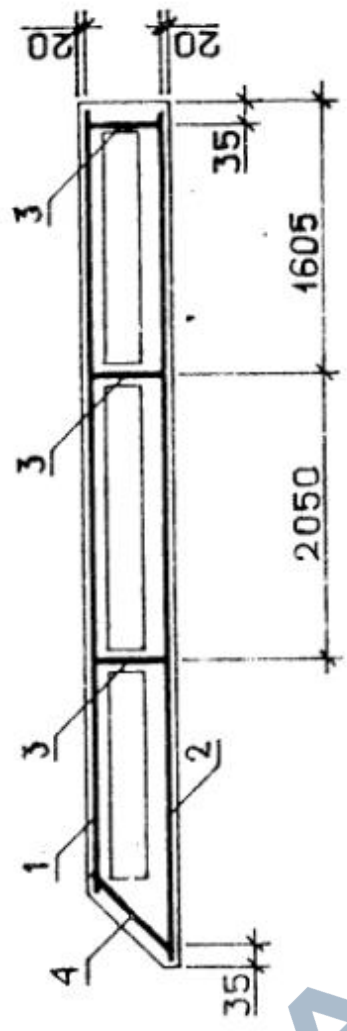


СХЕМА АРМИРОВАНИЯ



3-3



ЭЛБИ
КиевЗНИИЭП
ТІІЛ КОРПІ

<https://zavodjbi.com/>

УЗЛЫ 1 - 5 СМ. 1.232.1-7.1-1 ДІ, ЛИСТ 1,
УЗЛЫ 14,15,16 СМ. 1.232.1-7.1-1 ДІ, ЛИСТ 3,
УЗЛЫ 17,18 СМ. 1.232.1-7.1-1 ДІ, ЛИСТ 4

ОБОЗНАЧЕНИЕ	МАРКА	Н, ММ	В, ММ	МАССА, Т
1.232.1-7.1-1 18	ІПСТ 57.6.2,5-3.Л-І.	585	250	1.27
-01	ІПСТ 57.6.3,0-3.Л-І.	585	300	1.35
-02	ІПСТ 57.6.3,5-3.Л-І.	585	350	1.44
-03	ІПСТ 57.9.2,5-3.Л-І.	885	250	1.85
-04	ІПСТ 57.9.3,0-3.Л-І.	885	300	1.96

1.232.1-7.1-1 180Б

СТАДИЯ	МАССА	МАСШТАБ
Р	СМ ТАБЛ	
ЛИСТ	ЛИСТОВ	1
ГОСГРАЖДАНСТРОЙ КиевЗНИИЭП		

ПАНЕЛЬ
ІПСТ 57.6.В-3.Л-І.,
ІПСТ 57.9.В-3.Л-І.
СБОРОЧНЫЙ ЧЕРТЕЖ

НАЧОД.	БОРИСЕНКО	Техн.
ІНКТР.	КОВАЛЬЧУК	Мехр.
ГЛ.СПЕЦ.	МАЛАЧЕВСКИЙ	Мехр.
ПРОВЕРИЛ	ЯКИМЧУК	Мехр.
РАЗРАБ.	КРУПКА	Мехр.

20667-01 85 ФОРМАТ А3

ВРАМ ІНВ. N. ПОДІЯ ДАТА

<https://zavodjbi.com/>

ФОРМАТ	ЗОНА	ПОС	ОБОЗНАЧЕНИЕ	НАИМЕНОВАНИЕ	КОП	ПРИМЕЧАНИЕ
A4	6	1.232.1-7.1-2 07-19	КР79	ДЕТАЛИ	1	0.58МЗ
A3	7	1.232.1-7.1-2 02-01	ПЕТЛЯ СТРОПОВОЧНАЯ СП10	2		0.10МЗ
	8		МАТЕРИАЛЫ			0.31МЗ
	9		БЕТОН ЛЕГКИЙ М150			
	10		РАСТВОР ЦЕМЕНТНЫЙ М100			
			ПЛИТЫ МИНВАТНЫЕ М175			
			1.232.1-7.1-1 19-02			
			1 ПСТ 57,5.6.3,5-3.Л-4.			
			СБОРОЧНЫЕ ЕДИНИЦЫ			
	1	1.232.1-7.1-2 16-07	СЕТКА С121		1	
	2	1.232.1-7.1-2 13-13	С73		1	
	3	1.232.1-7.1-2 04-14	КАРКАС ПЛОСКИЙ КР15		3	
	4	1.232.1-7.1-2 05-14	КР36		1	
	5	1.232.1-7.1-2 07-11	КР71		1	
	6	1.232.1-7.1-2 07-21	КР81		1	
			ДЕТАЛИ			
			ПЕТЛЯ СТРОПОВОЧНАЯ СП18	2		
			МАТЕРИАЛЫ			
			БЕТОН ЛЕГКИЙ М150			0.61МЗ
			РАСТВОР ЦЕМЕНТНЫЙ М100			0.10МЗ
			ПЛИТЫ МИНВАТНЫЕ М175			0.44МЗ
			1.232.1-7.1-1 19-03			
			1 ПСТ 57,5.9.2,5-3.Л-1.			
			СБОРОЧНЫЕ ЕДИНИЦЫ			
	1	1.232.1-7.1-2 17-14	СЕТКА С146		1	
	2	1.232.1-7.1-2 13-14	С74		1	
	3	1.232.1-7.1-2 04-01	КАРКАС ПЛОСКИЙ КР2		3	
	4	1.232.1-7.1-2 05-01	КР23		1	
	5	1.232.1-7.1-2 07-09	КР69		1	
	6	1.232.1-7.1-2 07-18	КР78		1	
			ДЕТАЛИ			

1.232.1-7.1-1 19

ЛИСТ 2

ФОРМАТ	ЗОНА	ПОС	ОБОЗНАЧЕНИЕ	НАИМЕНОВАНИЕ	КОП	ПРИМЕЧАНИЕ
A3	1	1.232.1-7.1-1 19СВ	ДОКУМЕНТАЦИЯ			
A3	2	1.232.1-7.1-1 Д1	СБОРОЧНЫЙ ЧЕРТЕЖ УЗЛЫ			
A3	3	1.232.1-7.1-1 РС	ВЕДОМОСТЬ РАСХОДА СТАЛИ НА ЭЛЕМЕНТ ТЕХНИЧЕСКОЕ ОПИСАНИЕ			
A4	4	1.232.1-7.1-1 ТО	ПЕРЕМЕННЫЕ ДАННЫЕ			
			1.232.1-7.1-1 19			
			1 ПСТ 57,5.6.2,5-3.Л-4.			
			СБОРОЧНЫЕ ЕДИНИЦЫ			
	1	1.232.1-7.1-2 17-13	СЕТКА С145		1	
	2	1.232.1-7.1-2 13-13	С73		1	
	3	1.232.1-7.1-2 04	КАРКАС ПЛОСКИЙ КР1		3	
	4	1.232.1-7.1-2 05	КР22		1	
	5	1.232.1-7.1-2 07-09	КР69		1	
	6	1.232.1-7.1-2 07-17	КР77		1	
			ДЕТАЛИ			
			ПЕТЛЯ СТРОПОВОЧНАЯ СП2	2		
			МАТЕРИАЛЫ			
			БЕТОН ЛЕГКИЙ М150			0.55МЗ
			РАСТВОР ЦЕМЕНТНЫЙ М100			0.10МЗ
			ПЛИТЫ МИНВАТНЫЕ М175			0.18МЗ
			1.232.1-7.1-1 19-01			
			1 ПСТ 57,5.6.3,0-3.Л-4.			
			СБОРОЧНЫЕ ЕДИНИЦЫ			
	1	1.232.1-7.1-2 17	СЕТКА С132		1	
	2	1.232.1-7.1-2 13-13	С73		1	
	3	1.232.1-7.1-2 04-07	КАРКАС ПЛОСКИЙ КР8		3	
	4	1.232.1-7.1-2 05-07	КР29		1	
	5	1.232.1-7.1-2 07-10	КР70		1	
			1.232.1-7.1-1 19			
			ПАНЕЛЬ			
			1 ПСТ 57,5.6.В-3.Л-1.			
			1 ПСТ 57,5.9.В-3.Л-1.			

СТАДИЯ ЛИСТ ЛИСТОВ
 Р I 3
 ГОСГРАЖДАНСТРОИ
 КиевЗНИИЭП

СКАД

ОПЕРАТОР ТП КОРТ

ЭВЛ КиевЗНИИЭП

ИДЕНТИФИКАЦИОННЫЙ №

ПОДПИСЬ И ДАТА

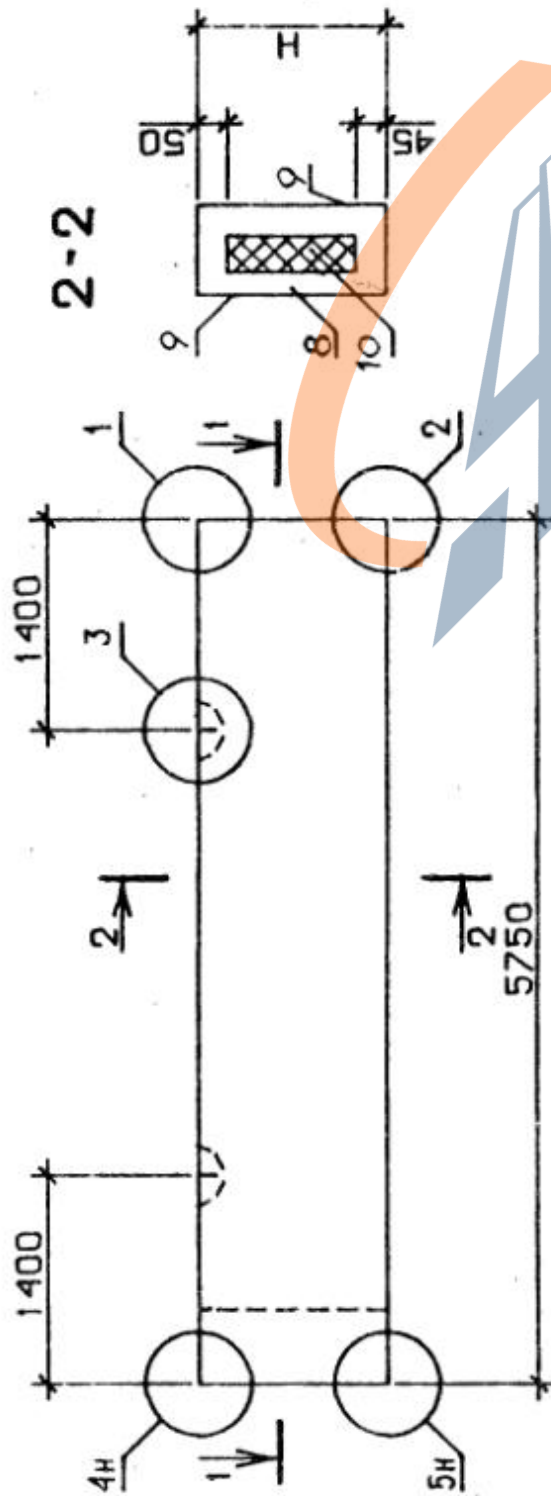
ИДЕНТИФИКАЦИОННЫЙ №

ФОРМАТ	ЗОНА	ПОС	ОБОЗНАЧЕНИЕ	НАИМЕНОВАНИЕ	КОЛ	ПРИМЕЧАНИЕ
А3	7	1.232.1-7.1-2 01-03	ПЕТЛЯ СТРОПОВОЧНАЯ СП4 МАТЕРИАЛЫ БЕТОН ЛЕГКИЙ М150 РАСТВОР ЦЕМЕНТНЫЙ М100 ПЛИТЫ МИНВАТНЫЕ М175 1.232.1-7.1-1 19-04 1.232.1-7.1-2 01-03	2	0.81М3 0.15М3 0.30М3	
А4	1	1.232.1-7.1-2 17-01	ДЕТАЛИ ПЕТЛЯ СТРОПОВОЧНАЯ СП12 МАТЕРИАЛЫ БЕТОН ЛЕГКИЙ М150 РАСТВОР ЦЕМЕНТНЫЙ М100 ПЛИТЫ МИНВАТНЫЕ М175	1	0.85М3 0.15М3 0.50М3	
А4	2	1.232.1-7.1-2 19-11		3		
А4	3	1.232.1-7.1-2 05-04		1		
А4	4	1.232.1-7.1-2 05-08		1		
А4	5	1.232.1-7.1-2 07-10		1		
А4	6	1.232.1-7.1-2 07-20		1		
А3	7	1.232.1-7.1-2 02-03	ПЕТЛЯ СТРОПОВОЧНАЯ СП12 МАТЕРИАЛЫ БЕТОН ЛЕГКИЙ М150 РАСТВОР ЦЕМЕНТНЫЙ М100 ПЛИТЫ МИНВАТНЫЕ М175	2		

СКЛАД

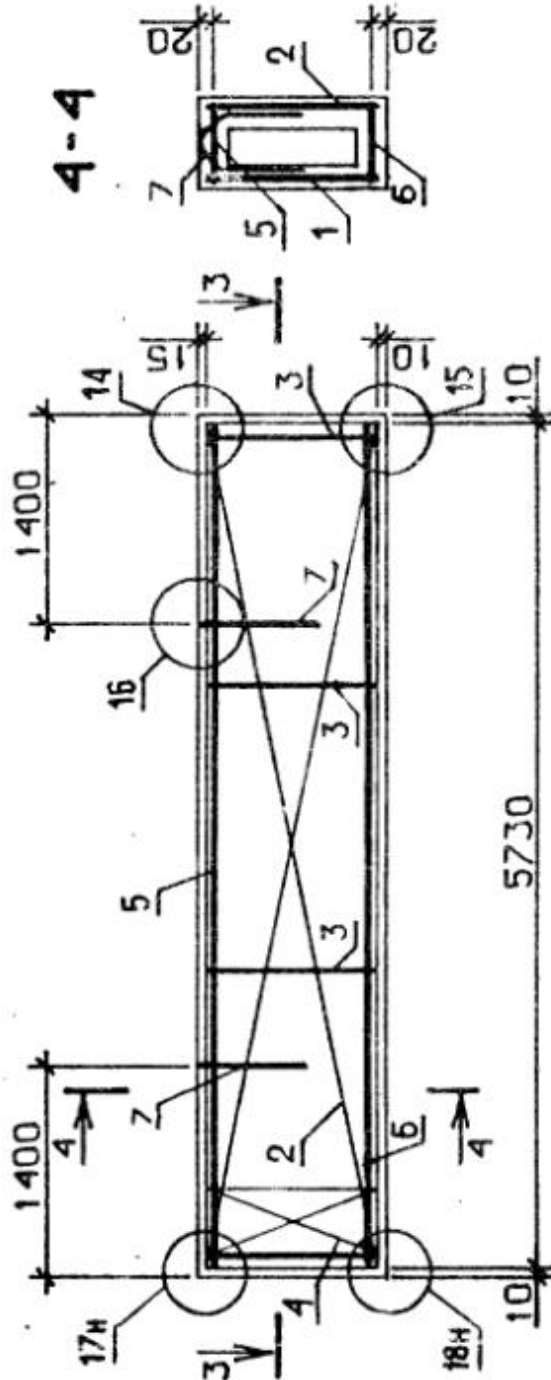
ЭЛВЛ

ВИД С ВНУТРЕННЕЙ СТОРОНЫ

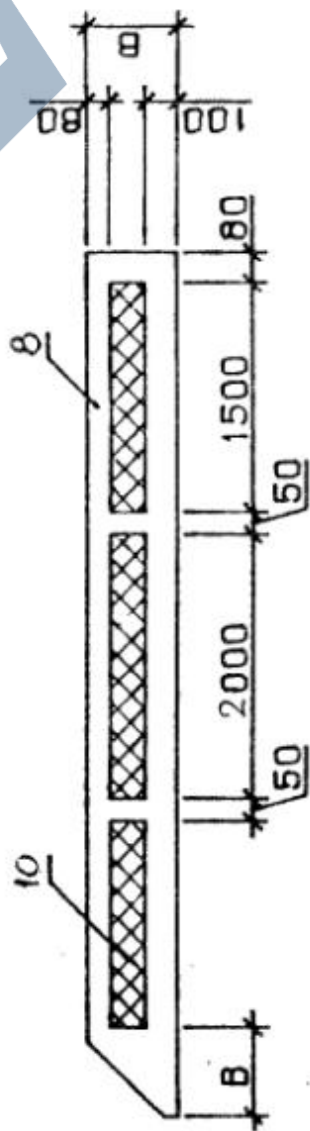


1-1

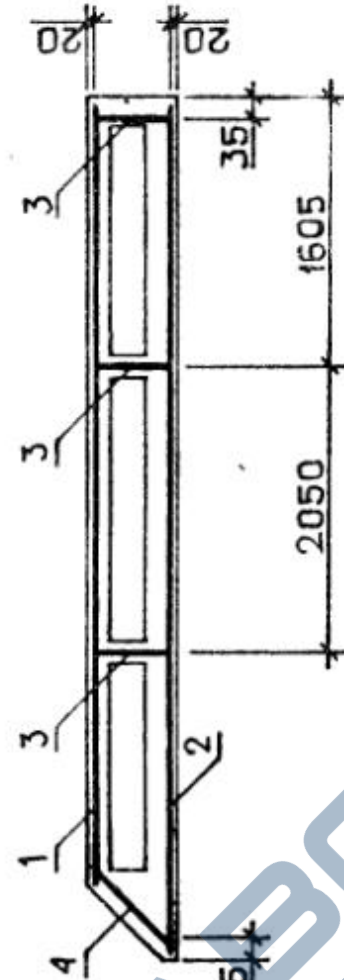
СХЕМА АРМИРОВАНИЯ



3-3



2-2



4-4

УЗЛЫ 1 - 5 СМ. 1.232.1-7.1-1 Д1, ЛИСТ 1,
 УЗЛЫ 14,15,16 СМ. 1.232.1-7.1-1 Д1, ЛИСТ 3,
 УЗЛЫ 17,18, СМ. 1.232.1-7.1-1 Д1, ЛИСТ 4

ОБОЗНАЧЕНИЕ	МАРКА	Н, ММ	В, ММ	МАССА, Т
1.232.1-7.1-1 19	ИПСТ 57,5.6.2,5-3.Л-1.	585	250	1.28
-01	ИПСТ 57,5.6.3,0-3.Л-1.	585	300	1.36
-02	ИПСТ 57,5.6.3,5-3.Л-1.	585	350	1.45
-03	ИПСТ 57,5.9.2,5-3.Л-1.	885	250	1.87
-04	ИПСТ 57,5.9.3,0-3.Л-1.	885	300	1.98

1.232.1-7.1-1 19СБ

ПАНЕЛЬ
 ИПСТ 57,5.6.В-3.Л-1.,
 ИПСТ 57,5.9.В-3.Л-1.
 СБОРОЧНЫЙ ЧЕРТЕЖ

И.АЧОТД.	И.КОНТР.	Г.ИСПЕЦ.	ПРОВЕРИЛ	РАЗРАБ.	И.АЧОТД.	И.КОНТР.	Г.ИСПЕЦ.	ПРОВЕРИЛ	РАЗРАБ.	МАССА		ЛИСТ	ГОСГРАЖДАНСТРОЙ
										ТАБЛ	СМ		
БОРИСЕНКО	КОВАЛЬЧУК	МАМАЧЕСКИЙ	ЯКИНЧУК	КРЫПКА						Р		ЛИСТОВ 1	КиевЗНИИЭГ

ФОРМАТ	ЗОНА	ПОЗ.	ОБОЗНАЧЕНИЕ	НАИМЕНОВАНИЕ	КОЛ.	ПРИМЕЧАНИЕ
А3	6	1.232.1-7.1-2 02-01	ДЕТАЛИ ПЕТЛЯ СТРОПОВОЧНАЯ СП10	2	0.27МЗ 0.05МЗ 0.13МЗ	
А4	7		МАТЕРИАЛЫ БЕТОН ЛЕГКИЙ М150 РАСТВОР ЦЕМЕНТНЫЙ М100 ПЛИТЫ МИНВАТНЫЕ М175			
А4	8		1.232.1-7.1-1 20-02 1ПСТ 27.6.3,5-2.Л-2.			
А4	9		СБОРОЧНЫЕ ЕДИНИЦЫ			
А4	1	1.232.1-7.1-2 14	СЕТКА	1		
А4	2	1.232.1-7.1-2 12	С86 С46	1		
А4	3	1.232.1-7.1-2 04-14	КАРКАС ПЛОСКИЙ	2		
А4	4	1.232.1-7.1-2 05-14	КР15	1		
А4	5	1.232.1-7.1-2 07-02	КР36 КР62	2		
А3	6	1.232.1-7.1-2 03-01	ДЕТАЛИ ПЕТЛЯ СТРОПОВОЧНАЯ СП18	2	0.29МЗ 0.05МЗ 0.19МЗ	
А4	7		МАТЕРИАЛЫ БЕТОН ЛЕГКИЙ М150 РАСТВОР ЦЕМЕНТНЫЙ М100 ПЛИТЫ МИНВАТНЫЕ М175			
А4	8		1.232.1-7.1-1 20-03 1ПСТ 27.9.2,5-2.Л-2.			
А4	9		СБОРОЧНЫЕ ЕДИНИЦЫ			
А4	1	1.232.1-7.1-2 15-01	СЕТКА	1		
А4	2	1.232.1-7.1-2 12-01	С101 С47	1		
А4	3	1.232.1-7.1-2 04-01	КАРКАС ПЛОСКИЙ	2		
А4	4	1.232.1-7.1-2 05-01	КР2	1		
А4	5	1.232.1-7.1-2 07	КР23 КР60	2		
А3	6	1.232.1-7.1-2 01-01	ДЕТАЛИ ПЕТЛЯ СТРОПОВОЧНАЯ СП2	2		
А3			МАТЕРИАЛЫ			

ФОРМАТ	ЗОНА	ПОЗ.	ОБОЗНАЧЕНИЕ	НАИМЕНОВАНИЕ	КОЛ.	ПРИМЕЧАНИЕ
А3		1.232.1-7.1-1 20СВ	ДОКУМЕНТАЦИЯ			
А3		1.232.1-7.1-1 Д1	СБОРОЧНЫЙ ЧЕРТЕЖ УЗЛЫ	1		
А3		1.232.1-7.1-1 РС	ВЕДОМОСТЬ РАСХОДА СТАЛИ НА ЭЛЕМЕНТ ТЕХНИЧЕСКОЕ ОПИСАНИЕ	1		
А4		1.232.1-7.1-1 ТО	ДЛЯ ИСПОЛНЕНИЯ: ПЕРЕМЕННЫЕ ДАННЫЕ	2		
А4		1.232.1-7.1-1 20	1.232.1-7.1-1 20 1ПСТ 27.6.2,5-2.Л-2.			
А4			СБОРОЧНЫЕ ЕДИНИЦЫ			
А4	1	1.232.1-7.1-2 15	СЕТКА	1		
А4	2	1.232.1-7.1-2 12	С100 С46	1		
А4	3	1.232.1-7.1-2 04	КАРКАС ПЛОСКИЙ	2		
А4	4	1.232.1-7.1-2 05	КР1	1		
А4	5	1.232.1-7.1-2 07	КР22 КР60	2		
А3	6	1.232.1-7.1-2 01-01	ДЕТАЛИ ПЕТЛЯ СТРОПОВОЧНАЯ СП2	2	0.26МЗ 0.05МЗ 0.08МЗ	
А4	7		МАТЕРИАЛЫ БЕТОН ЛЕГКИЙ М150 РАСТВОР ЦЕМЕНТНЫЙ М100 ПЛИТЫ МИНВАТНЫЕ М175			
А4	8		1.232.1-7.1-1 20-01 1ПСТ 27.6.3,0-2.Л-2.			
А4	9		СБОРОЧНЫЕ ЕДИНИЦЫ			
А4	1	1.232.1-7.1-2 14-07	СЕТКА	1		
А4	2	1.232.1-7.1-2 12	С93 С46	1		
А4	3	1.232.1-7.1-2 04-07	КАРКАС ПЛОСКИЙ	2		
А4	4	1.232.1-7.1-2 05-07	КР8	1		
А4	5	1.232.1-7.1-2 07-01	КР29 КР61	2		
1.232.1-7.1-1 20						
НАЧОД	Борисенко				СТАДИЯ	ЛИСТ
И.КОНТР	Ковальчук				Р	6
ГЛ.СПЕЦ	Матюшевский				ГОСГРАЖДАНСТРОЙ	
ПРОВЕРИП	Кочука				КиевЗНИИЭП	
РАЗРАБ.	Котова				ПАНЕЛЬ 1ПСТ 27.6.В-2.Л-2., 1ПСТ 27.9.В-2.Л-2., 1ПСТ 27.12.В-2.Л-2., 1ПСТ 27.13.В-2.Л-2.	

ФОРМАТ		ПОЗ	ОБЗНАЧЕНИЕ	НАИМЕНОВАНИЕ	КОЛ	ПРИМЕЧАНИЕ
ЗОНА	ПОЗ					
СКЛАД				1.232.1-7.1-1 20-06 1ПСТ 27.12.2, 5-2.Л-2.	1	
ОПЕРАТОР				СБОРОЧНЫЕ ЕДИНИЦЫ	2	
ЭВБЛ				СЕТКА	1	
Классификация				С102	1	
				С48	2	
				КАРКАС ПЛОСКИЙ	2	
				КР3	1	
				КР24	2	
				КР60	2	
				ДЕТАЛИ	2	
				ПЕТЛЯ СТРОПОВОЧНАЯ СП2	2	
				МАТЕРИАЛЫ	2	
				БЕТОН ЛЕГКИЙ М150	2	0.50М3
				РАСТВОР ЦЕМЕНТНЫЙ М100	2	0.10М3
				ПЛИТЫ МИНВАТНЫЕ М175	2	0.18М3
				1.232.1-7.1-1 20-07	2	
				1ПСТ 27.12.3, 0-2.Л-2.	2	
				СБОРОЧНЫЕ ЕДИНИЦЫ	2	
				СЕТКА	1	
				С95	1	
				С48	2	
				КАРКАС ПЛОСКИЙ	2	
				КР10	2	
				КР31	2	
				КР61	2	
				ДЕТАЛИ	2	
				ПЕТЛЯ СТРОПОВОЧНАЯ	2	
				СП10	2	
				МАТЕРИАЛЫ	2	
				БЕТОН ЛЕГКИЙ М150	2	0.53М3
				РАСТВОР ЦЕМЕНТНЫЙ М100	2	0.10М3
				ПЛИТЫ МИНВАТНЫЕ М175	2	0.30М3
				1.232.1-7.1-1 20-08	2	
				1ПСТ 27.12.3, 5-2.Л-2.	2	
				СБОРОЧНЫЕ ЕДИНИЦЫ	2	

1.232.1-7.1-1 20

ЛИСТ 4

20667-01 30 ФОРМАТ А4

ФОРМАТ		ПОЗ	ОБЗНАЧЕНИЕ	НАИМЕНОВАНИЕ	КОЛ	ПРИМЕЧАНИЕ
ЗОНА	ПОЗ					
СКЛАД				БЕТОН ЛЕГКИЙ М150	1	0.38М3
ОПЕРАТОР				РАСТВОР ЦЕМЕНТНЫЙ М100	1	0.07М3
ЭВБЛ				ПЛИТЫ МИНВАТНЫЕ М175	1	0.13М3
Классификация				1.232.1-7.1-1 20-04	1	
				1ПСТ 27.9.3, 0-2.Л-2.	1	
				СБОРОЧНЫЕ ЕДИНИЦЫ	2	
				СЕТКА	2	
				С94	1	
				С47	2	
				КАРКАС ПЛОСКИЙ	2	
				КР9	1	
				КР30	2	
				КР61	2	
				ДЕТАЛИ	2	
				ПЕТЛЯ СТРОПОВОЧНАЯ	2	
				СП10	2	
				МАТЕРИАЛЫ	2	
				БЕТОН ЛЕГКИЙ М150	2	0.40М3
				РАСТВОР ЦЕМЕНТНЫЙ М100	2	0.07М3
				ПЛИТЫ МИНВАТНЫЕ М175	2	0.22М3
				1.232.1-7.1-1 20-05	2	
				1ПСТ 27.9.3, 5-2.Л-2.	2	
				СБОРОЧНЫЕ ЕДИНИЦЫ	2	
				СЕТКА	1	
				С87	1	
				С47	2	
				КАРКАС ПЛОСКИЙ	2	
				КР16	1	
				КР37	2	
				КР62	2	
				ДЕТАЛИ	2	
				ПЕТЛЯ СТРОПОВОЧНАЯ	2	
				СП18	2	
				МАТЕРИАЛЫ	2	
				БЕТОН ЛЕГКИЙ М150	2	0.43М3
				РАСТВОР ЦЕМЕНТНЫЙ М100	2	0.07М3
				ПЛИТЫ МИНВАТНЫЕ М175	2	0.30М3
				1.232.1-7.1-1 20-03	2	
				1ПСТ 27.9.3, 5-2.Л-2.	2	
				СБОРОЧНЫЕ ЕДИНИЦЫ	2	

1.232.1-7.1-1 20

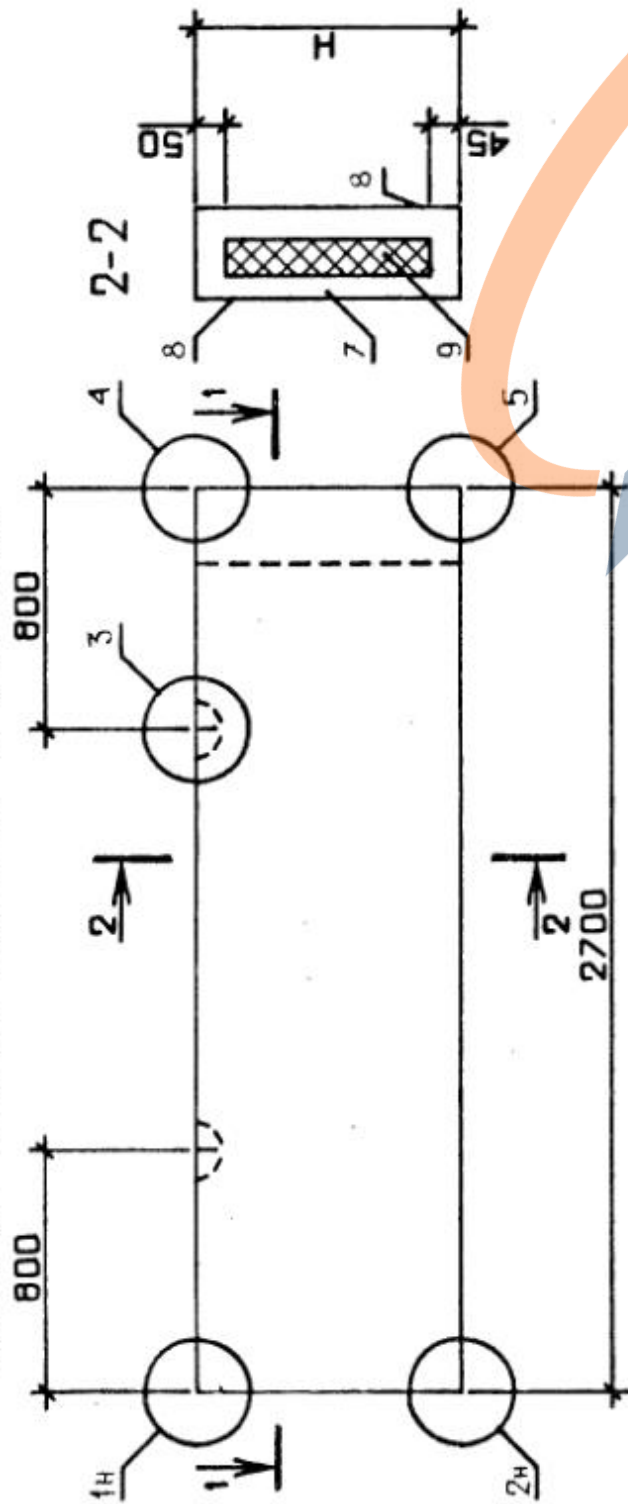
ЛИСТ 3

ФОРМАТ А4

ФОРМАТ	ЗОНА	ПОЗ.	ОБОЗНАЧЕНИЕ	НАИМЕНОВАНИЕ	КОЛ.	ПРИМЕЧАНИЕ
A4	5	1.232.1-7.1-2 07-01	КР61	ДЕТАЛИ	2	0.57МЗ 0.10МЗ 0.33МЗ
A3	6	1.232.1-7.1-2 02-01	ПЕТЛЯ СТРОПОВОЧНАЯ СП10	МАТЕРИАЛЫ	2	
A4	7		БЕТОН ЛЕГКИЙ М150	РАСТВОР ЦЕМЕНТНЫЙ М100		
A4	8		ПЛИТЫ МИНВАТНЫЕ М175			
A4	9		1.232.1-7.1-1 20-11	1 ПСТ 27.13.3,5-2.Л-2.		
A4	1	1.232.1-7.1-2 14-03	СЕТКА С89	СБОРОЧНЫЕ ЕДИНИЦЫ	1	
A4	2	1.232.1-7.1-2 12-03	С49		1	
A4	3	1.232.1-7.1-2 04-17	КАРКАС ПЛОСКИЙ КР18		2	
A4	4	1.232.1-7.1-2 05-17	КР39		1	
A4	5	1.232.1-7.1-2 07-02	КР62		2	
A3	6	1.232.1-7.1-2 03-01	ПЕТЛЯ СТРОПОВОЧНАЯ СП18	МАТЕРИАЛЫ	2	
A4	7		БЕТОН ЛЕГКИЙ М150	РАСТВОР ЦЕМЕНТНЫЙ М100		
A4	8		ПЛИТЫ МИНВАТНЫЕ М175			
A4	9		1.232.1-7.1-1 20-10	1 ПСТ 27.13.3,0-2.Л-2.		
A4	1	1.232.1-7.1-2 14-10	СЕТКА С96	СБОРОЧНЫЕ ЕДИНИЦЫ	1	
A4	2	1.232.1-7.1-2 12-03	С49		1	
A4	3	1.232.1-7.1-2 04-10	КАРКАС ПЛОСКИЙ КР11		2	
A4	4	1.232.1-7.1-2 05-10	КР32		1	

ФОРМАТ	ЗОНА	ПОЗ.	ОБОЗНАЧЕНИЕ	НАИМЕНОВАНИЕ	КОЛ.	ПРИМЕЧАНИЕ
A4	1	1.232.1-7.1-2 14-02	СЕТКА С88	ДЕТАЛИ	1	
A4	2	1.232.1-7.1-2 12-02	С48		1	
A4	3	1.232.1-7.1-2 04-16	КАРКАС ПЛОСКИЙ КР17		2	
A4	4	1.232.1-7.1-2 05-16	КР38		1	
A4	5	1.232.1-7.1-2 07-02	КР62		2	
A3	6	1.232.1-7.1-2 03-01	ПЕТЛЯ СТРОПОВОЧНАЯ СП18	МАТЕРИАЛЫ	2	
A4	7		БЕТОН ЛЕГКИЙ М150	РАСТВОР ЦЕМЕНТНЫЙ М100		0.56МЗ 0.10МЗ 0.41МЗ
A4	8		ПЛИТЫ МИНВАТНЫЕ М175			
A4	9		1.232.1-7.1-1 20-09	1 ПСТ 27.13.2,5-2.Л-2.		
A4	1	1.232.1-7.1-2 15-03	СЕТКА С103	СБОРОЧНЫЕ ЕДИНИЦЫ	1	
A4	2	1.232.1-7.1-2 12-03	С49		1	
A4	3	1.232.1-7.1-2 04-03	КАРКАС ПЛОСКИЙ КР4		2	
A4	4	1.232.1-7.1-2 05-03	КР25		1	
A4	5	1.232.1-7.1-2 07	КР60		2	
A3	6	1.232.1-7.1-2 01-01	ПЕТЛЯ СТРОПОВОЧНАЯ СП2	МАТЕРИАЛЫ	2	
A4	7		БЕТОН ЛЕГКИЙ М150	РАСТВОР ЦЕМЕНТНЫЙ М100		0.54МЗ 0.10МЗ 0.19МЗ
A4	8		ПЛИТЫ МИНВАТНЫЕ М175			
A4	9		1.232.1-7.1-1 20-10	1 ПСТ 27.13.3,0-2.Л-2.		
A4	1	1.232.1-7.1-2 14-10	СЕТКА С96	СБОРОЧНЫЕ ЕДИНИЦЫ	1	
A4	2	1.232.1-7.1-2 12-03	С49		1	
A4	3	1.232.1-7.1-2 04-10	КАРКАС ПЛОСКИЙ КР11		2	
A4	4	1.232.1-7.1-2 05-10	КР32		1	

ВИД С ВНУТРЕННЕЙ СТОРОНЫ



1-1

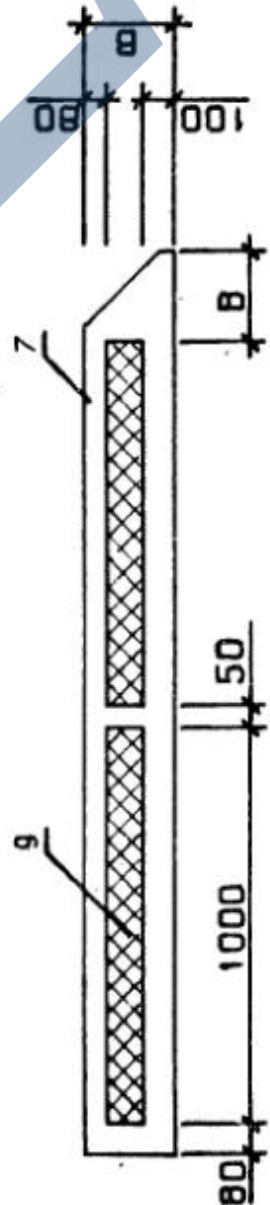
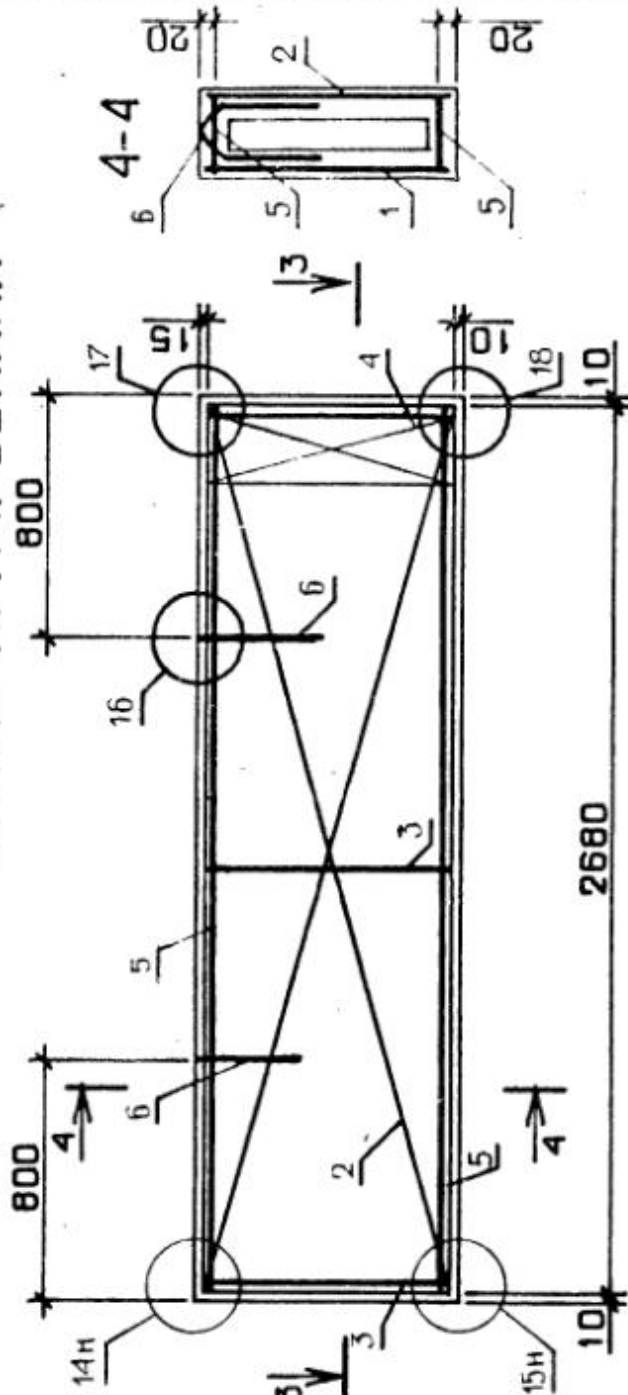
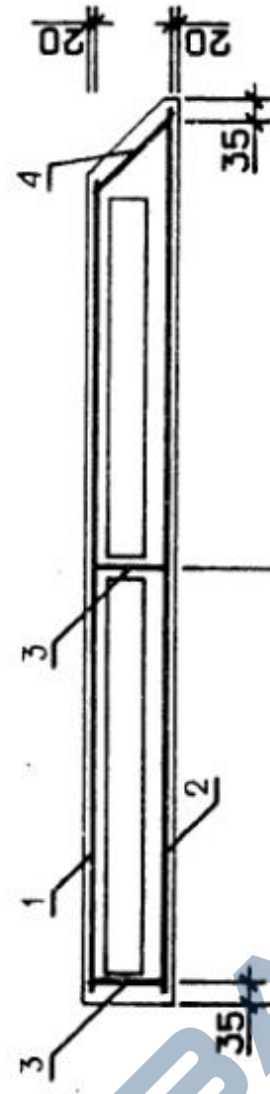


СХЕМА АРМИРОВАНИЯ



3-3



ОБОЗНАЧЕНИЕ	МАРКА	Н, ММ	В, ММ	МАССА, Т
1.232.1-7.1-1 20	ИПСТ 27.6.2,5-2.Л-2.	585	250	0.59
-01	ИПСТ 27.6.3,0-2.Л-2.	585	300	0.63
-02	ИПСТ 27.6.3,5-2.Л-2.	585	350	0.67
-03	ИПСТ 27.9.2,5-2.Л-2.	885	250	0.87
-04	ИПСТ 27.9.3,0-2.Л-2.	885	300	0.93
-05	ИПСТ 27.9.3,5-2.Л-2.	885	350	0.99
-06	ИПСТ 27.12.2,5-2.Л-2.	1185	250	1.15
-07	ИПСТ 27.12.3,0-2.Л-2.	1185	300	1.23
-08	ИПСТ 27.12.3,5-2.Л-2.	1185	350	1.30
-09	ИПСТ 27.13.2,5-2.Л-2.	1285	250	1.25
-10	ИПСТ 27.13.3,0-2.Л-2.	1285	300	1.33
-11	ИПСТ 27.13.3,5-2.Л-2.	1285	350	1.40

УЗЛЫ 1 - 5 СМ. 1.232.1-7.1-1 Д1, ЛИСТ 1,
 УЗЛЫ 14,15,16 СМ. 1.232.1-7.1-1 Д1, ЛИСТ 3,
 УЗЛЫ 17,18 СМ. 1.232.1-7.1-1 Д1, ЛИСТ 4

1.232.1-7.1-1 20СБ		СТАДИЯ	МАССА	МАСШТАБ
ПАНЕЛЬ		Р	СМ	
ИПСТ 27.6.В-2.Л-2.,		ЛИСТ	ТАБЛ.	ЛИСТОВ 1
ИПСТ 27.9.В-2.Л-2.,		ГОСГРАЖДАНСТРОЙ		
ИПСТ 27.12.В-2.Л-2.,		КиевЗНИИЭП		
ИПСТ 27.13.В-2.Л-2.,		СБОРОЧНЫЙ ЧЕРТЕЖ		
МАШОТД.	БОРИСЕНКО			
И.КОНТР.	КОВАЛЕНКО			
ГЛ.СПЕЦ.	МАЛАЧЕВСКИЙ			
ПРОВЕРИЛ	КОТОВА			
РАЗРАБ.	КРУПКА			

ФОРМАТ	ЗОНА	ПОЗ.	ОБОЗНАЧЕНИЕ	НАИМЕНОВАНИЕ	КОЛ	ПРИМЕЧАНИЕ
А3	6	1.232.1-7.1-2 02-02	ДЕТАЛИ	ПЕТЛЯ СТРОПОВОЧНАЯ СП11	2	0.67МЗ 0.12МЗ 0.37МЗ
А4	7		МАТЕРИАЛ	БЕТОН ЛЕГКИЙ М150 РАСТВОР ЦЕМЕНТНЫЙ М100 ПЛИТЫ МИНВАТНЫЕ М175		
А4	8			1.232.1-7.1-1 21-02 1 ПСТ 27.15.3,5-2.Л-2.	1	
А4	9		СВОРОЧНЫЕ ЕДИНИЦЫ	СЕТКА	1	
А4	1	1.232.1-7.1-2 14-04		С90	1	
А4	2	1.232.1-7.1-2 12-04		С50	1	
А4	3	1.232.1-7.1-2 04-18		КАРКАС ПЛОСКИЙ	2	
А4	4	1.232.1-7.1-2 05-18		КР19	1	
А4	5	1.232.1-7.1-2 07-02		КР40 КР62	3	
А3	6	1.232.1-7.1-2 03-02	ДЕТАЛИ	ПЕТЛЯ СТРОПОВОЧНАЯ СП19	2	0.11МЗ 0.12МЗ 0.51МЗ
А4	7		МАТЕРИАЛ	БЕТОН ЛЕГКИЙ М150 РАСТВОР ЦЕМЕНТНЫЙ М100 ПЛИТЫ МИНВАТНЫЕ М175		
А4	8			1.232.1-7.1-1 21-03 1 ПСТ 27.18.2,5-2.Л-2.	1	
А4	9		СВОРОЧНЫЕ ЕДИНИЦЫ	СЕТКА	1	
А4	1	1.232.1-7.1-2 15-05		С105	1	
А4	2	1.232.1-7.1-2 12-05		С51	1	
А4	3	1.232.1-7.1-2 04-05		КАРКАС ПЛОСКИЙ	2	
А4	4	1.232.1-7.1-2 05-05		КР6	1	
А4	5	1.232.1-7.1-2 07		КР27 КР60	3	
А3	6	1.232.1-7.1-2 01-03	ДЕТАЛИ	ПЕТЛЯ СТРОПОВОЧНАЯ СП4	2	
А3	6		МАТЕРИАЛ			

СКЛАД
ОПЕРАТОР
ЭПВЛ
КиевЗНИИЭП
ТЛП КОПТ

И-В № ПОДЛ
ПОДПИСЬ И ДАТА
ВЗАМ ИВ №

1.232.1-7.1-1 21

20667-01 93
ФОРМАТ А4

ФОРМАТ	ЗОНА	ПОЗ.	ОБОЗНАЧЕНИЕ	НАИМЕНОВАНИЕ	КОЛ	ПРИМЕЧАНИЕ
А3	6	1.232.1-7.1-1 21СВ	ДОКУМЕНТАЦИЯ	СВОРОЧНЫЙ ЧЕРТЕЖ УЗЛ	1	
А3	7	1.232.1-7.1-1 Д1		ВЕДОМОСТЬ РАСХОДА СТАЛИ НА ЭЛЕМЕНТ	1	
А3	8	1.232.1-7.1-1 РС		ТЕХНИЧЕСКОЕ ОПИСАНИЕ	2	
А4	9	1.232.1-7.1-1 ТО		ДЛЯ ИСПОЛНЕНИЯ:	1	
А4	1	1.232.1-7.1-2 15-04	ПЕРЕМЕННЫЕ ДАННЫЕ	1.232.1-7.1-1 21 1 ПСТ 27.15.2,5-2.Л-2.	1	
А4	2	1.232.1-7.1-2 12-04		СВОРОЧНЫЕ ЕДИНИЦЫ	1	
А4	3	1.232.1-7.1-2 04-04		СЕТКА	1	
А4	4	1.232.1-7.1-2 05-04		С104	1	
А4	5	1.232.1-7.1-2 07		С50	1	
А3	6	1.232.1-7.1-2 01-02	ДЕТАЛИ	КАРКАС ПЛОСКИЙ	2	
А4	7		МАТЕРИАЛ	КР5 КР26 КР60	3	0.63МЗ 0.12МЗ 0.22МЗ
А4	8			ПЕТЛЯ СТРОПОВОЧНАЯ СП3	2	
А4	9			БЕТОН ЛЕГКИЙ М150 РАСТВОР ЦЕМЕНТНЫЙ М100 ПЛИТЫ МИНВАТНЫЕ М175		
А4	1	1.232.1-7.1-2 14-11		1.232.1-7.1-1 21-01 1 ПСТ 27.15.3,0-2.Л-2.	1	
А4	2	1.232.1-7.1-2 12-04		СВОРОЧНЫЕ ЕДИНИЦЫ	1	
А4	3	1.232.1-7.1-2 04-11		СЕТКА	1	
А4	4	1.232.1-7.1-2 05-11		С97	1	
А4	5	1.232.1-7.1-2 07-01		С50	1	
А4	1	1.232.1-7.1-2 04-11		КАРКАС ПЛОСКИЙ	2	
А4	2	1.232.1-7.1-2 05-11		КР12	1	
А4	3	1.232.1-7.1-2 07-01		КР33 КР61	3	
А4	4					
А4	5					
А3	6	1.232.1-7.1-1 21	ПАНЕЛЬ	1.232.1-7.1-1 21	2	
А3	6		1 ПСТ 27.15.В-2.Л-2. 1 ПСТ 27.18.В-2.Л-2. 1 ПСТ 27.21.В-2.Л-2.			

СКЛАД
ОПЕРАТОР
ЭПВЛ
КиевЗНИИЭП
ТЛП КОПТ

ИВ № ПОДЛ
ПОДПИСЬ И ДАТА
ВЗАМ ИВ №

СТАДИИ ЛИСТ ЛИСТОВ
Р I 5
ГОСГРАЖДАНСТРОИ
КиевЗНИИЭП

НАЧ ОД
ИВ № ПОДЛ
ПОДПИСЬ И ДАТА
ВЗАМ ИВ №

191501

ФОРМАТ	ЗОНА	ПОЗ.	ОБОЗНАЧЕНИЕ	НАИМЕНОВАНИЕ	КОЛ.	ПРИМЕЧАНИЕ	И-В № ПОЛТ	ПОДПИСЬ И ДАТА	ВЗАМ И-В №
А4	1	1	1.232.1-7.1-1 21-06	1.232.1-7.1-1 21-06 1 ПСТ 27.21.2,5-2.Л-2. СВОРОЧНЫЕ ЕДИНИЦЫ	1	0.88МЗ 0.17МЗ 0.32МЗ			
А4	2	2	1.232.1-7.1-2 15-06	СЕТКА С106	1				
А4	3	3	1.232.1-7.1-2 12-06	С52	1				
А4	4	4	1.232.1-7.1-2 04-06	КАРКАС ПЛОСКИЙ КР7	2				
А4	5	5	1.232.1-7.1-2 05-06	КР28	1				
А4	6	6	1.232.1-7.1-2 07	КР60	3				
А3	6	6	1.232.1-7.1-2 01-03	ДЕТАЛИ ПЕТЛЯ СТРОПОВОЧНАЯ СП4	2				
А4	7	7		МАТЕРИАЛЫ					
А4	8	8		БЕТОН ЛЕГКИЙ М150					
А4	9	9		РАСТВОР ЦЕМЕНТНЫЙ М100					
А4	1	1	1.232.1-7.1-2 14-13	ПЛИТЫ МИНВАТНЫЕ М175	1				
А4	2	2	1.232.1-7.1-2 12-06		1				
А4	3	3	1.232.1-7.1-2 04-13		2				
А4	4	4	1.232.1-7.1-2 05-13		1				
А4	5	5	1.232.1-7.1-2 07-01		3				
А3	6	6	1.232.1-7.1-2 02-02	ДЕТАЛИ ПЕТЛЯ СТРОПОВОЧНАЯ СП12	2				
А4	7	7		МАТЕРИАЛЫ					
А4	8	8		БЕТОН ЛЕГКИЙ М150					
А4	9	9		РАСТВОР ЦЕМЕНТНЫЙ М100					
А4	1	1	1.232.1-7.1-2 03-03	ПЛИТЫ МИНВАТНЫЕ М175	2				

ФОРМАТ	ЗОНА	ПОЗ.	ОБОЗНАЧЕНИЕ	НАИМЕНОВАНИЕ	КОЛ.	ПРИМЕЧАНИЕ	И-В № ПОЛТ	ПОДПИСЬ И ДАТА	ВЗАМ И-В №
А4	7	7		БЕТОН ЛЕГКИЙ М150		0.76МЗ			
А4	8	8		РАСТВОР ЦЕМЕНТНЫЙ М100		0.14МЗ			
А4	9	9		ПЛИТЫ МИНВАТНЫЕ М175		0.27МЗ			
А4	1	1	1.232.1-7.1-2 14-12	1.232.1-7.1-1 21-04 1 ПСТ 27.18.3,0-2.Л-2. СВОРОЧНЫЕ ЕДИНИЦЫ	1				
А4	2	2	1.232.1-7.1-2 12-05	СЕТКА С98	1				
А4	3	3	1.232.1-7.1-2 04-12	С51	1				
А4	4	4	1.232.1-7.1-2 05-12	КАРКАС ПЛОСКИЙ КР13	2				
А4	5	5	1.232.1-7.1-2 07-01	КР34 КР61	1				
А3	6	6	1.232.1-7.1-2 02-03	ДЕТАЛИ ПЕТЛЯ СТРОПОВОЧНАЯ СП12	2				
А4	7	7		МАТЕРИАЛЫ					
А4	8	8		БЕТОН ЛЕГКИЙ М150		0.80МЗ			
А4	9	9		РАСТВОР ЦЕМЕНТНЫЙ М100		0.14МЗ			
А4	1	1	1.232.1-7.1-2 14-05	ПЛИТЫ МИНВАТНЫЕ М175	2				
А4	2	2	1.232.1-7.1-2 12-05		1				
А4	3	3	1.232.1-7.1-2 04-19		1				
А4	4	4	1.232.1-7.1-2 05-19		1				
А4	5	5	1.232.1-7.1-2 07-02		3				
А3	6	6	1.232.1-7.1-2 03-03	ДЕТАЛИ ПЕТЛЯ СТРОПОВОЧНАЯ СП20	2				
А4	7	7		МАТЕРИАЛЫ					
А4	8	8		БЕТОН ЛЕГКИЙ М150		0.84МЗ			
А4	9	9		РАСТВОР ЦЕМЕНТНЫЙ М100		0.14МЗ			
А4	1	1	1.232.1-7.1-2 03-03	ПЛИТЫ МИНВАТНЫЕ М175	2				

https://zavodjbi.com/

https://zavodjbi.com/

ЛИСТ 4

ЛИСТ 3

1.232.1-7.1-1 21

1.232.1-7.1-1 21

ФОРМАТ	ЗОНА	ПОЗ	ОБОЗНАЧЕНИЕ	НАИМЕНОВАНИЕ	КОЛ	ПРИМЕЧАНИЕ
А4	А4	1	1.232.1-7.1-2 14-06	СЕТКА С92 С52 КАРКАС ПЛОСКИЙ КР21 КР42 КР62	1	
А4	А4	2	1.232.1-7.1-2 12-06		1	
А4	А4	3	1.232.1-7.1-2 04-20		2	
А4	А4	4	1.232.1-7.1-2 05-20		1	
А4	А4	5	1.232.1-7.1-2 07-02		3	
А3	А3	6	1.232.1-7.1-2 03-04	ДЕТАЛИ ПЕТЛЯ СТРОПОВОЧНАЯ СП21	2	
		7		МАТЕРИАЛЫ		
		8		БЕТОН ЛЕГКИЙ М150		0.98М3
		9		РАСТВОР ЦЕМЕНТНЫЙ М100		0.17М3
				ПЛИТЫ МИНВАТНЫЕ М175		0.74М3

ФОРМАТ	ЗОНА	ПОЗ	ОБОЗНАЧЕНИЕ	НАИМЕНОВАНИЕ	КОЛ	ПРИМЕЧАНИЕ
А4	А4	1	1.232.1-7.1-2 14-06	СЕТКА С92 С52 КАРКАС ПЛОСКИЙ КР21 КР42 КР62	1	
А4	А4	2	1.232.1-7.1-2 12-06		1	
А4	А4	3	1.232.1-7.1-2 04-20		2	
А4	А4	4	1.232.1-7.1-2 05-20		1	
А4	А4	5	1.232.1-7.1-2 07-02		3	
А3	А3	6	1.232.1-7.1-2 03-04	ДЕТАЛИ ПЕТЛЯ СТРОПОВОЧНАЯ СП21	2	
		7		МАТЕРИАЛЫ		
		8		БЕТОН ЛЕГКИЙ М150		0.98М3
		9		РАСТВОР ЦЕМЕНТНЫЙ М100		0.17М3
				ПЛИТЫ МИНВАТНЫЕ М175		0.74М3

СКЛАД

ОПЕРАТОР ТП КОПТ

ЭЛВЛ КИЕВ ЗНИИЭП

ВРАМ ИМБ №

ПОДПИСЬ И ДАТА

ИМБ № ПОЛИТ

ЛИСТ

ОПЕРАТОР ТП КОПТ

ЭЛВЛ КИЕВ ЗНИИЭП

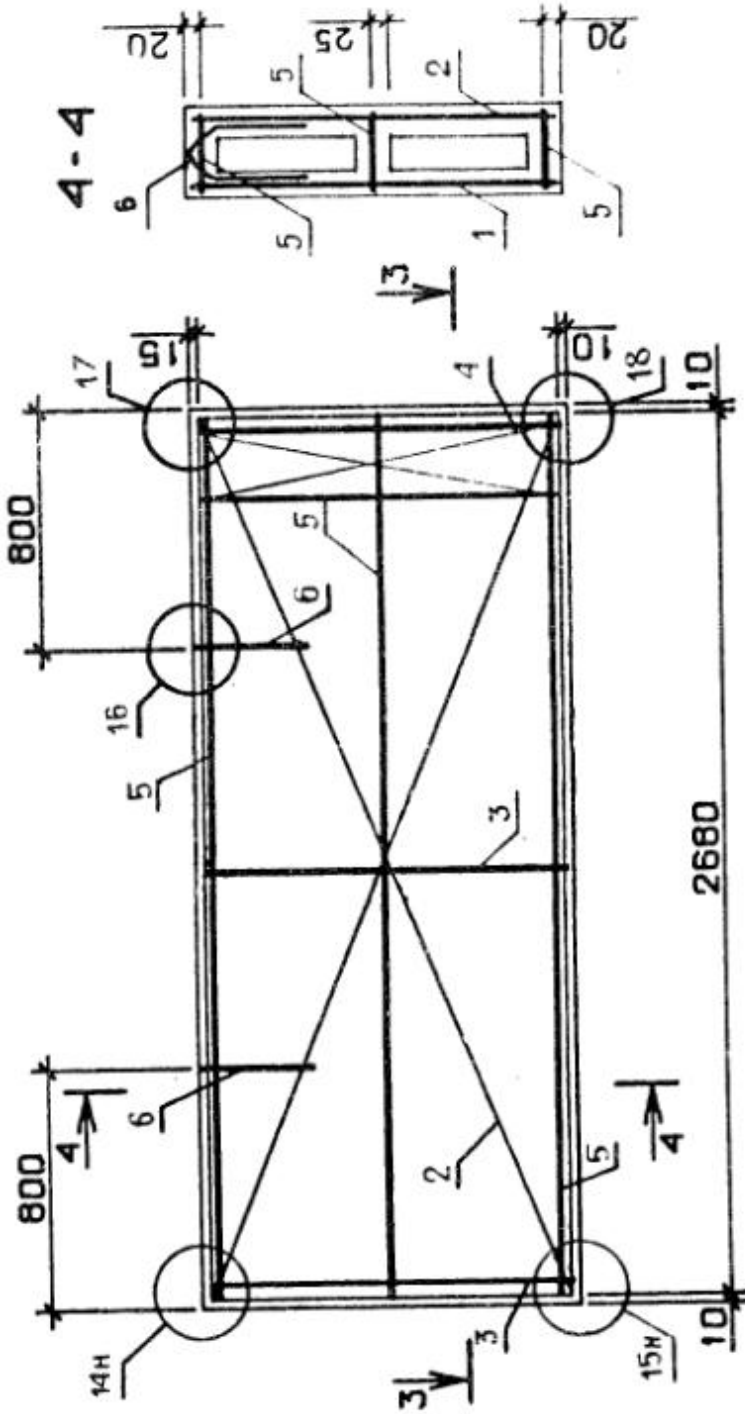
ВРАМ ИМБ №

ПОДПИСЬ И ДАТА

ИМБ № ПОЛИТ

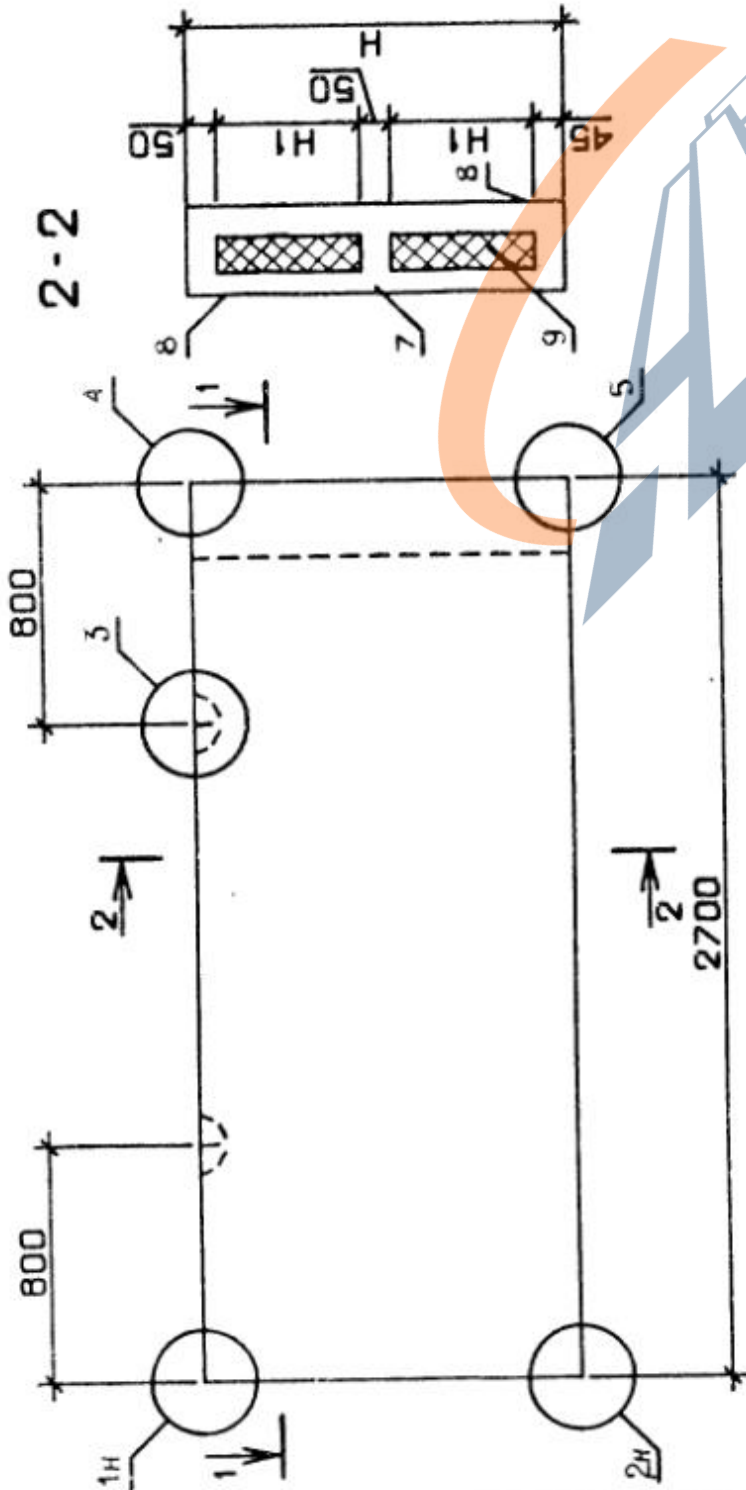
ЛИСТ

СХЕМА АРМИРОВАНИЯ

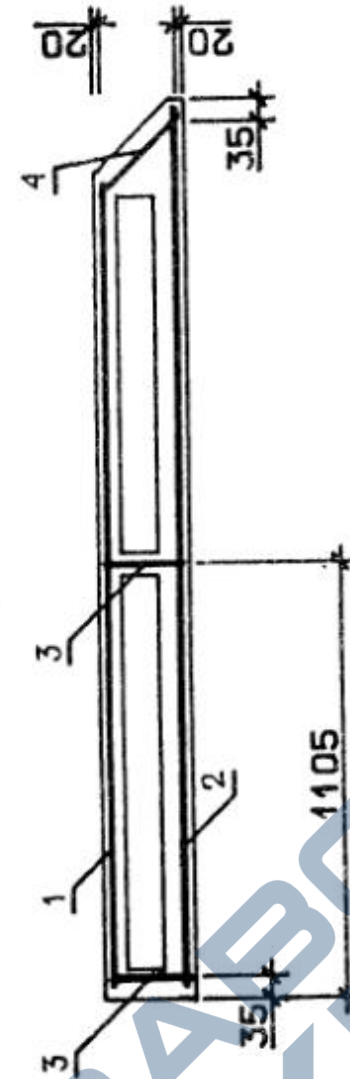


3-3

ВИД С ВНУТРЕННЕЙ СТОРОНЫ



1-1



УЗЛЫ 1 - 5 СМ. 1.232.1-7.1-1 Д1, ЛИСТ 1,
УЗЛЫ 14,15,16 СМ. 1.232.1-7.1-1 Д1, ЛИСТ 3,
УЗЛЫ 17,18 СМ. 1.232.1-7.1-1 Д1, ЛИСТ 4

ОБОЗНАЧЕНИЕ	МАРКА	Н, ММ	Н1, ММ	В, ММ	МАССА, Т
1.232.1-7.1-1 21	ИПСТ 27.15.2,5-2.Л-2.	1485	670	250	1.45
-01	ИПСТ 27.15.3,0-2.Л-2.	1485	670	300	1.55
-02	ИПСТ 27.15.3,5-2.Л-2.	1485	670	350	1.65
-03	ИПСТ 27.18.2,5-2.Л-2.	1785	820	250	1.74
-04	ИПСТ 27.18.3,0-2.Л-2.	1785	820	300	1.85
-05	ИПСТ 27.18.3,5-2.Л-2.	1785	820	350	1.96
-06	ИПСТ 27.21.2,5-2.Л-2.	2085	970	250	2.02
-07	ИПСТ 27.21.3,0-2.Л-2.	2085	970	300	2.15
-08	ИПСТ 27.21.3,5-2.Л-2.	2085	970	350	2.28

1.232.1-7.1-1 210Б

СТАДИЯ	МАССА		ЛИСТ	ЛИСТОВ 1
	СМ	ТАБЛ.		
Р				
ПАНЕЛЬ ИПСТ 27.15.В-2.Л-2., ИПСТ 27.18.В-2.Л-2., ИПСТ 27.21.В-2.Л-2. СБОРОЧНЫЙ ЧЕРТЕЖ				
НАЧОТД. БОРИСЕНКО НКОНТР. КОВАЛЬЧУК ГЛАС ПЕЦ. МАДАВЕСКИЙ ПРОВЕРЯЛ ЯКИМЧУК РАЗРАБ. КРУЧКА				
ГОСГРАЖДАНСТРОЙ КиевЗНИИЭП				

20667-01 96 ФОРМАТ А3

СКЛАД Оператор ТПН КОПТ ЭЛВИ КиевЗНИИЭП

ИВБ № ПОЛТ ПОЛТ И ДАТА ВРАМ ИВБ №

ФОРМАТ	ЗОНА	ПОЗ.	ОБЗНАЧЕНИЕ	НАИМЕНОВАНИЕ	КОЛ	ПРИМЕЧАНИЕ
А3	А3	6	1.232.1-7.1-2 02-01	ДЕТАЛИ ПЕТЛЯ СТРОПОВОЧНАЯ СП10	2	
А3	А3	7		МАТЕРИАЛЫ БЕТОН ЛЕГКИЙ М150 РАСТВОР ЦЕМЕНТНЫЙ М100 ПЛИТЫ МИНВАТНЫЕ М175		0.28МЗ 0.05МЗ 0.14МЗ
А4	А4	1	1.232.1-7.1-2 14-07	СВОРОЧНЫЕ ЕДИНИЦЫ СЕТКА	1	
А4	А4	2	1.232.1-7.1-2 12-07	С93 С53 КАРКАС ПЛОСКИЙ	1	
А4	А4	3	1.232.1-7.1-2 04-14	КР15	2	
А4	А4	4	1.232.1-7.1-2 05-14	КР36	1	
А4	А4	5	1.232.1-7.1-2 07-05	КР65	2	
А3	А3	6	1.232.1-7.1-2 03-01	ДЕТАЛИ ПЕТЛЯ СТРОПОВОЧНАЯ СП18	2	
А4	А4	7		МАТЕРИАЛЫ БЕТОН ЛЕГКИЙ М150 РАСТВОР ЦЕМЕНТНЫЙ М100 ПЛИТЫ МИНВАТНЫЕ М175		0.30МЗ 0.05МЗ 0.19МЗ
А4	А4	1	1.232.1-7.1-2 15-08	СВОРОЧНЫЕ ЕДИНИЦЫ СЕТКА	1	
А4	А4	2	1.232.1-7.1-2 12-08	С108 С54 КАРКАС ПЛОСКИЙ	1	
А4	А4	3	1.232.1-7.1-2 04-01	КР2	2	
А4	А4	4	1.232.1-7.1-2 05-01	КР23	1	
А4	А4	5	1.232.1-7.1-2 07-03	КР63	2	
А3	А3	6	1.232.1-7.1-2 01-01	ДЕТАЛИ ПЕТЛЯ СТРОПОВОЧНАЯ СП2 МАТЕРИАЛЫ	2	

1.232.1-7.1-1 22

20667-01 97

ФОРМАТ А4

ФОРМАТ	ЗОНА	ПОЗ.	ОБЗНАЧЕНИЕ	НАИМЕНОВАНИЕ	КОЛ	ПРИМЕЧАНИЕ			
А3	А3	1	1.232.1-7.1-1 22СВ	ДОКУМЕНТАЦИЯ СВОРОЧНЫЙ ЧЕРТЕЖ УЗЛЫ	1				
А3	А3	2	1.232.1-7.1-1 Д1	ВЕДОМОСТЬ РАСХОДА СТАЛИ НА ЭЛЕМЕНТ ТЕХНИЧЕСКОЕ ОПИСАНИЕ	1				
А3	А3	3	1.232.1-7.1-1 РС	ДЛЯ ИСПОЛНЕНИЙ:	2				
А4	А4	1	1.232.1-7.1-1 ТО	СВОРОЧНЫЕ ЕДИНИЦЫ СЕТКА	1				
А4	А4	2	1.232.1-7.1-2 15-07	С107	1				
А4	А4	3	1.232.1-7.1-2 04	С53 КАРКАС ПЛОСКИЙ	2				
А4	А4	4	1.232.1-7.1-2 05	КР1	1				
А4	А4	5	1.232.1-7.1-2 07-03	КР22 КР63	2				
А3	А3	6	1.232.1-7.1-2 01-01	ДЕТАЛИ ПЕТЛЯ СТРОПОВОЧНАЯ СП2 МАТЕРИАЛЫ	2				
А4	А4	7		БЕТОН ЛЕГКИЙ М150 РАСТВОР ЦЕМЕНТНЫЙ М100 ПЛИТЫ МИНВАТНЫЕ М175		0.26МЗ 0.05МЗ 0.08МЗ			
А4	А4	1	1.232.1-7.1-2 15	СВОРОЧНЫЕ ЕДИНИЦЫ СЕТКА	1				
А4	А4	2	1.232.1-7.1-2 12-07	С100 С53 КАРКАС ПЛОСКИЙ	1				
А4	А4	3	1.232.1-7.1-2 04-07	КР8	2				
А4	А4	4	1.232.1-7.1-2 05-07	КР29	1				
А4	А4	5	1.232.1-7.1-2 07-04	КР64	2				
			1.232.1-7.1-1 22						
НАЧОУД	Барысенко	Тема	ПАНЕЛЬ				СТАДИЯ	ЛИСТ	ЛИСТОВ
И.КОНТР	Кавалочка	Валерия	1.232.1-7.1-1 22				Р	1	6
П.СПЕЦ	Малочевский	Валерия	ГОСГРАЖДАНСТРОИ				КиевЗНИИЭП		
ПРОВЕРИП	Крушка	Виталий	1.232.1-7.1-1 22						
РАЗРАБ	Котова	Галина							

СКЛАД

ОПЕРАТОР

ЭЛВЛ

ВЗАМ ИМВ №

ПОДПИСЬ И ДАТА

ИМВ № ПОДЛ

ФОРМАТ	ЗОНА	ПОЗ.	ОБОЗНАЧЕНИЕ	НАИМЕНОВАНИЕ	КОЛ.	ПРИМЕР ЧАСТИ
СКЛАД ЭВБЛ Квб ЭНИИЭП ТЛП КОПТ	А4	1	1.232.1-7.1-1 22-06	1.232.1-7.1-1 22-06	1	0.54МЗ 0.10МЗ 0.31МЗ
		2	1.232.1-7.1-2 15-09	1.232.1-7.1-2 15-09	1	
		3	1.232.1-7.1-2 04-02	1.232.1-7.1-2 04-02	2	
		4	1.232.1-7.1-2 05-02	1.232.1-7.1-2 05-02	1	
		5	1.232.1-7.1-2 07-03	1.232.1-7.1-2 07-03	2	
		6	1.232.1-7.1-2 01-01	1.232.1-7.1-2 01-01	2	
		7		БЕТОН ЛЕГКИЙ М150	0.54МЗ 0.10МЗ 0.18МЗ	
		8		РАСТВОР ЦЕМЕНТНЫЙ М100		
		9		ПЛИТЫ МИНВАТНЫЕ М175		
		СКЛАД ЭВБЛ Квб ЭНИИЭП ТЛП КОПТ	А4	1	1.232.1-7.1-1 22-07	
2	1.232.1-7.1-2 12-09			1.232.1-7.1-2 12-09	1	
3	1.232.1-7.1-2 04-09			1.232.1-7.1-2 04-09	2	
4	1.232.1-7.1-2 05-09			1.232.1-7.1-2 05-09	1	
5	1.232.1-7.1-2 07-04			1.232.1-7.1-2 07-04	2	
6	1.232.1-7.1-2 02-01			1.232.1-7.1-2 02-01	2	
7				БЕТОН ЛЕГКИЙ М150	0.54МЗ 0.10МЗ 0.31МЗ	
8				РАСТВОР ЦЕМЕНТНЫЙ М100		
9				ПЛИТЫ МИНВАТНЫЕ М175		
СКЛАД ЭВБЛ Квб ЭНИИЭП ТЛП КОПТ	А3			1	1.232.1-7.1-1 22-05	1.232.1-7.1-1 22-05
		2	1.232.1-7.1-2 14-08	1.232.1-7.1-2 14-08	1	
		3	1.232.1-7.1-2 04-15	1.232.1-7.1-2 04-15	2	
		4	1.232.1-7.1-2 05-15	1.232.1-7.1-2 05-15	1	
		5	1.232.1-7.1-2 07-05	1.232.1-7.1-2 07-05	2	
		6	1.232.1-7.1-2 03-01	1.232.1-7.1-2 03-01	2	
		7		БЕТОН ЛЕГКИЙ М150	0.43МЗ 0.07МЗ 0.31МЗ	
		8		РАСТВОР ЦЕМЕНТНЫЙ М100		
		9		ПЛИТЫ МИНВАТНЫЕ М175		

ФОРМАТ	ЗОНА	ПОЗ.	ОБОЗНАЧЕНИЕ	НАИМЕНОВАНИЕ	КОЛ.	ПРИМЕР ЧАСТИ
СКЛАД ЭВБЛ Квб ЭНИИЭП ТЛП КОПТ	А4	7		БЕТОН ЛЕГКИЙ М150	0.39МЗ 0.07МЗ 0.13МЗ	
		8		РАСТВОР ЦЕМЕНТНЫЙ М100		
		9		ПЛИТЫ МИНВАТНЫЕ М175		
		1	1.232.1-7.1-1 22-04	1.232.1-7.1-1 22-04		1
		2	1.232.1-7.1-2 12-08	1.232.1-7.1-2 12-08		1
		3	1.232.1-7.1-2 04-08	1.232.1-7.1-2 04-08		2
		4	1.232.1-7.1-2 05-08	1.232.1-7.1-2 05-08		1
		5	1.232.1-7.1-2 07-04	1.232.1-7.1-2 07-04		2
		6	1.232.1-7.1-2 02-01	1.232.1-7.1-2 02-01		2
		7		БЕТОН ЛЕГКИЙ М150		0.41МЗ 0.07МЗ 0.22МЗ
8		РАСТВОР ЦЕМЕНТНЫЙ М100				
9		ПЛИТЫ МИНВАТНЫЕ М175				
СКЛАД ЭВБЛ Квб ЭНИИЭП ТЛП КОПТ	А4	1	1.232.1-7.1-1 22-05	1.232.1-7.1-1 22-05	1	0.43МЗ 0.07МЗ 0.31МЗ
		2	1.232.1-7.1-2 12-08	1.232.1-7.1-2 12-08	1	
		3	1.232.1-7.1-2 04-15	1.232.1-7.1-2 04-15	2	
		4	1.232.1-7.1-2 05-15	1.232.1-7.1-2 05-15	1	
		5	1.232.1-7.1-2 07-05	1.232.1-7.1-2 07-05	2	
		6	1.232.1-7.1-2 03-01	1.232.1-7.1-2 03-01	2	
		7		БЕТОН ЛЕГКИЙ М150	0.43МЗ 0.07МЗ 0.31МЗ	
		8		РАСТВОР ЦЕМЕНТНЫЙ М100		
		9		ПЛИТЫ МИНВАТНЫЕ М175		

ФОРМАТ		ЗОНА	ПОЗ.	ОБОЗНАЧЕНИЕ	НАИМЕНОВАНИЕ	КОЛ.	ПРИМЕЧАНИЕ
А4	А4	5	1.232.1-7.1-2 07-04	КР64	ДЕТАЛИ	2	0.58МЗ 0.11МЗ 0.33МЗ
А3	А3	6	1.232.1-7.1-2 02-01	ПЕТЛЯ СТРОПОВОЧНАЯ СП10	МАТЕРИАЛЫ	2	
А4	А4	7		БЕТОН ЛЕГКИЙ М150	МАТЕРИАЛЫ		
А4	А4	8		РАСТВОР ЦЕМЕНТНЫЙ М100	МАТЕРИАЛЫ		
А4	А4	9		ПЛИТЫ МИНВАТНЫЕ М175	МАТЕРИАЛЫ		
А4	А4	1	1.232.1-7.1-2 14-10	СЕТКА С96	СВОРОЧНЫЕ ЕДИНИЦЫ	1	
А4	А4	2	1.232.1-7.1-2 12-10	С56	СВОРОЧНЫЕ ЕДИНИЦЫ	1	
А4	А4	3	1.232.1-7.1-2 04-17	КАРКАС ПЛОСКИЙ КР18	СВОРОЧНЫЕ ЕДИНИЦЫ	2	
А4	А4	4	1.232.1-7.1-2 05-17	КР39	СВОРОЧНЫЕ ЕДИНИЦЫ	1	
А4	А4	5	1.232.1-7.1-2 07-05	КР65	СВОРОЧНЫЕ ЕДИНИЦЫ	2	
А3	А3	6	1.232.1-7.1-2 03-01	ПЕТЛЯ СТРОПОВОЧНАЯ СП18	МАТЕРИАЛЫ	2	0.61МЗ 0.11МЗ 0.46МЗ
А4	А4	7		БЕТОН ЛЕГКИЙ М150	МАТЕРИАЛЫ		
А4	А4	8		РАСТВОР ЦЕМЕНТНЫЙ М100	МАТЕРИАЛЫ		
А4	А4	9		ПЛИТЫ МИНВАТНЫЕ М175	МАТЕРИАЛЫ		

1.232.1-7.1-1 22

ЛИСТ 6

ФОРМАТ		ЗОНА	ПОЗ.	ОБОЗНАЧЕНИЕ	НАИМЕНОВАНИЕ	КОЛ.	ПРИМЕЧАНИЕ
А4	А4	1	1.232.1-7.1-2 14-09	СЕТКА С95	СВОРОЧНЫЕ ЕДИНИЦЫ	1	
А4	А4	2	1.232.1-7.1-2 12-09	С55	СВОРОЧНЫЕ ЕДИНИЦЫ	1	
А4	А4	3	1.232.1-7.1-2 04-16	КАРКАС ПЛОСКИЙ КР17	СВОРОЧНЫЕ ЕДИНИЦЫ	2	
А4	А4	4	1.232.1-7.1-2 05-16	КР38	СВОРОЧНЫЕ ЕДИНИЦЫ	1	
А4	А4	5	1.232.1-7.1-2 07-05	КР65	СВОРОЧНЫЕ ЕДИНИЦЫ	2	
А3	А3	6	1.232.1-7.1-2 03-01	ПЕТЛЯ СТРОПОВОЧНАЯ СП18	МАТЕРИАЛЫ	2	0.57МЗ 0.10МЗ 0.42МЗ
А4	А4	7		БЕТОН ЛЕГКИЙ М150	МАТЕРИАЛЫ		
А4	А4	8		РАСТВОР ЦЕМЕНТНЫЙ М100	МАТЕРИАЛЫ		
А4	А4	9		ПЛИТЫ МИНВАТНЫЕ М175	МАТЕРИАЛЫ		
А4	А4	1	1.232.1-7.1-2 15-10	СЕТКА С110	СВОРОЧНЫЕ ЕДИНИЦЫ	1	
А4	А4	2	1.232.1-7.1-2 12-10	С56	СВОРОЧНЫЕ ЕДИНИЦЫ	1	
А4	А4	3	1.232.1-7.1-2 04-03	КАРКАС ПЛОСКИЙ КР4	СВОРОЧНЫЕ ЕДИНИЦЫ	2	
А4	А4	4	1.232.1-7.1-2 05-03	КР25	СВОРОЧНЫЕ ЕДИНИЦЫ	1	
А4	А4	5	1.232.1-7.1-2 07-03	КР63	СВОРОЧНЫЕ ЕДИНИЦЫ	2	
А3	А3	6	1.232.1-7.1-2 01-01	ПЕТЛЯ СТРОПОВОЧНАЯ СП2	МАТЕРИАЛЫ	2	0.55МЗ 0.11МЗ 0.20МЗ
А4	А4	7		БЕТОН ЛЕГКИЙ М150	МАТЕРИАЛЫ		
А4	А4	8		РАСТВОР ЦЕМЕНТНЫЙ М100	МАТЕРИАЛЫ		
А4	А4	9		ПЛИТЫ МИНВАТНЫЕ М175	МАТЕРИАЛЫ		
А4	А4	1	1.232.1-7.1-2 15-03	СЕТКА С103	СВОРОЧНЫЕ ЕДИНИЦЫ	1	
А4	А4	2	1.232.1-7.1-2 12-10	С56	СВОРОЧНЫЕ ЕДИНИЦЫ	1	
А4	А4	3	1.232.1-7.1-2 04-10	КАРКАС ПЛОСКИЙ КР11	СВОРОЧНЫЕ ЕДИНИЦЫ	2	
А4	А4	4	1.232.1-7.1-2 05-10	КР32	СВОРОЧНЫЕ ЕДИНИЦЫ	1	

1.232.1-7.1-1 22

ЛИСТ 5

ВИД С ВНУТРЕННЕЙ СТОРОНЫ

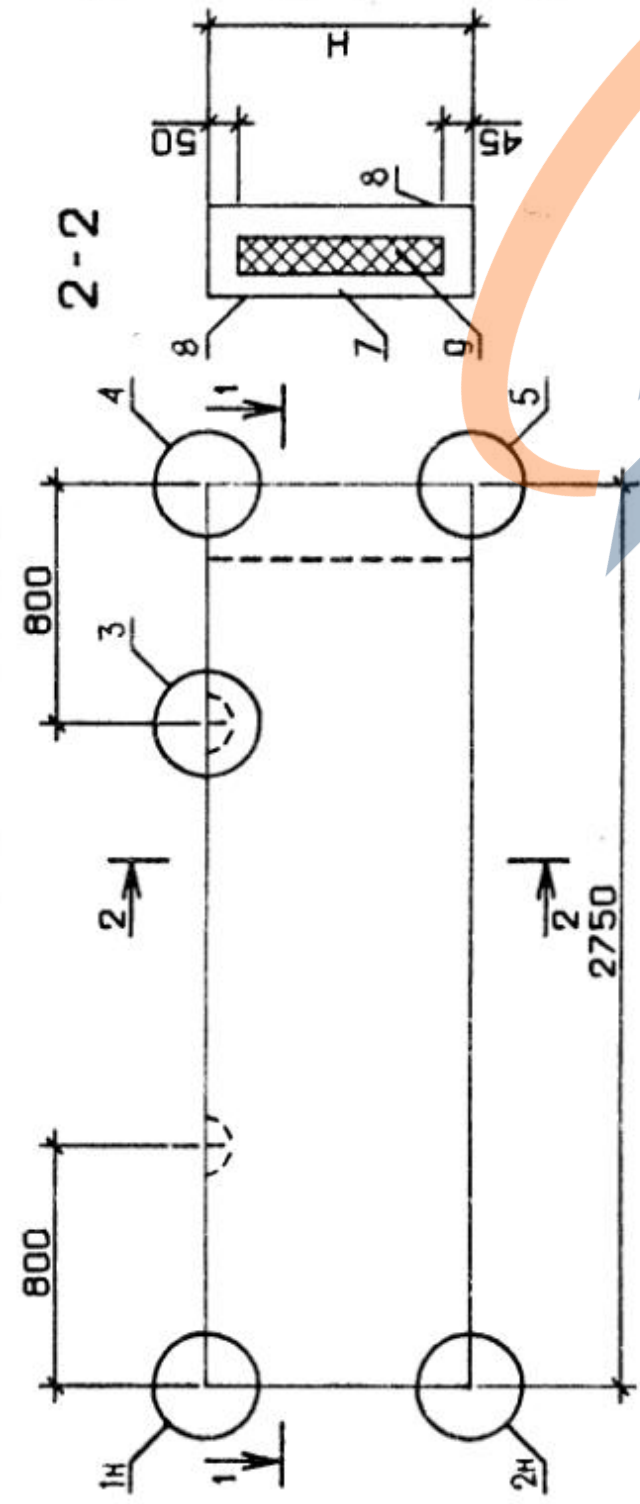
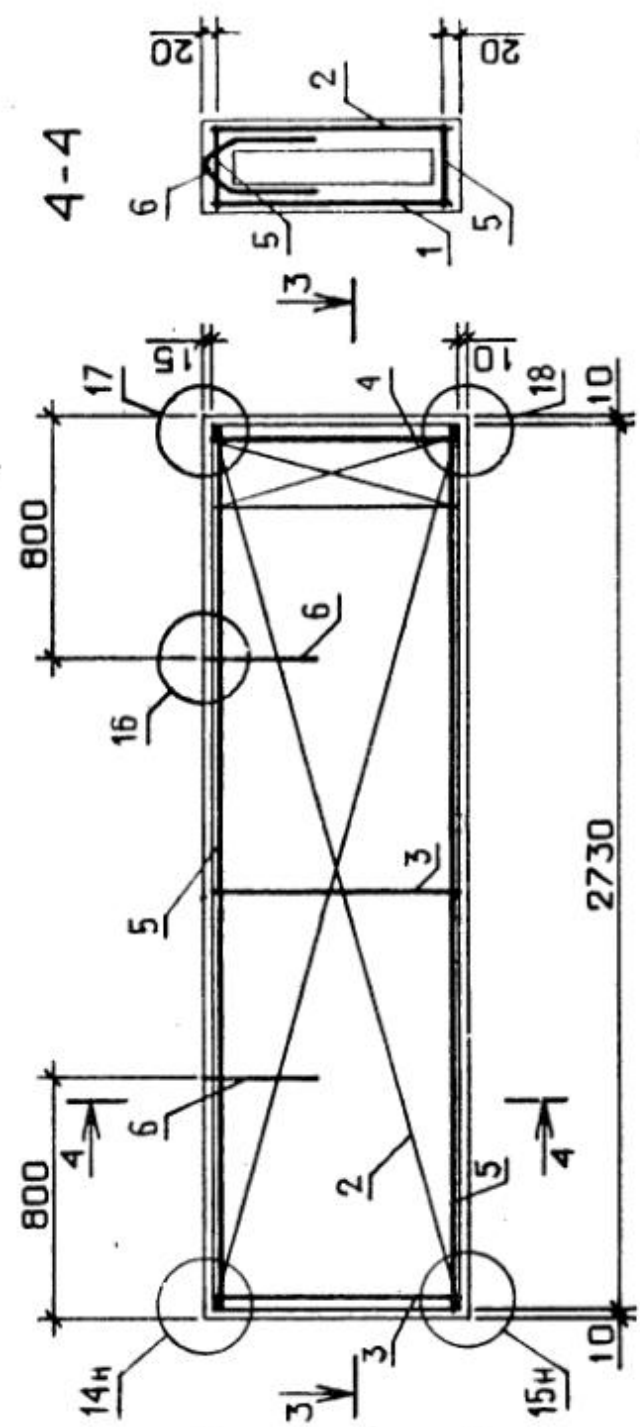


СХЕМА АРМИРОВАНИЯ



1-1

3-3

ОБОЗНАЧЕНИЕ	МАРКА	Н, ММ	В, ММ	МАССА, Г
1.232.1-7.1-1 22	ИПСТ 27,5.6.2,5-2.Л-2.	585	250	0.60
-01	ИПСТ 27,5.6.3,0-2.Л-2.	585	300	0.64
-02	ИПСТ 27,5.6.3,5-2.Л-2.	585	350	0.69
-03	ИПСТ 27,5.9.2,5-2.Л-2.	885	250	0.89
-04	ИПСТ 27,5.9.3,0-2.Л-2.	885	300	0.94
-05	ИПСТ 27,5.9.3,5-2.Л-2.	885	350	1.01
-06	ИПСТ 27,5.12.2,5-2.Л-2.	1185	250	1.18
-07	ИПСТ 27,5.12.3,0-2.Л-2.	1185	300	1.25
-08	ИПСТ 27,5.12.3,5-2.Л-2.	1185	350	1.33
-09	ИПСТ 27,5.13.2,5-2.Л-2.	1285	250	1.27
-10	ИПСТ 27,5.13.3,0-2.Л-2.	1285	300	1.35
-11	ИПСТ 27,5.13.3,5-2.Л-2.	1285	350	1.43

УЗЛЫ 1 - 5 СМ. 1.232.1-7.1-1 Д1, ЛИСТ 1,
 УЗЛЫ 14,15,16 СМ. 1.232.1-7.1-1 Д1, ЛИСТ 3,
 УЗЛЫ 17,18 СМ. 1.232.1-7.1-1 Д1, ЛИСТ 4

1.232.1-7.1-1 22СБ		СТАДИЯ	МАССА	МАСШТАБ
ПАКЕТЫ		Р	СМ	ТАБЛ
ИПСТ 27,5.6.В-2.Л-2.1		ЛИСТ	ЛИСТОВ 1	
ИПСТ 27,5.9.В-2.Л-2.1		ГОСГРАЖДАНСТРОЙ		
ИПСТ 27,5.12.В-2.Л-2.1		КиевЗНИИЭП		
ИПСТ 27,5.13.В-2.Л-2.1		СБОРОЧНЫЙ ЧЕРТЕЖ		
НАЧ.ОТД.	БОРИСЕНКО			
Н.КОНТР.	КОВАЛЬЧУК			
ГЛ.СПЕЦ.	МАЛАЧЕВСКИЙ			
ПРОВЕРИЛ	КОТОВА			
РАЗРАБ.	КРУПКА			

ФОРМАТ	ЗОНА	ПОЗ	ОБЗНАЧЕНИЕ	НАИМЕНОВАНИЕ	КОЛ	ПРИМЕЧАНИЕ	КиевЗНИИЭП	
							ОПЕРАТОР	ТЛП КОПТ
А3	6	1.232.1-7.1-2 02-02	ДЕТАЛИ ПЕТЛЯ СТРОПОВОЧНАЯ СП11	2	0.68МЗ 0.12МЗ 0.37МЗ	СКВЛ	ОПЕРАТОР	
А4	7	1.232.1-7.1-1 23-02	МАТЕРИАЛЫ БЕТОН ЛЕГКИЙ М150 РАСТВОР ЦЕМЕНТНЫЙ М100 ПЛИТЫ МИНВАТНЫЕ М175	2		ОПЕРАТОР	ТЛП КОПТ	
А4	8	1.232.1-7.1-1 23-02	СБОРОЧНЫЕ ЕДИНИЦЫ	1		ЭЛВЛ	КиевЗНИИЭП	
А4	9	1.232.1-7.1-2 02-02	СБОРОЧНЫЕ ЕДИНИЦЫ	1		ЭЛВЛ	КиевЗНИИЭП	
А4	1	1.232.1-7.1-2 14-11	СЕТКА С97	1		ЭЛВЛ	КиевЗНИИЭП	
А4	2	1.232.1-7.1-2 12-11	С57	1		ЭЛВЛ	КиевЗНИИЭП	
А4	3	1.232.1-7.1-2 04-18	КАРКАС ПЛОСКИЙ КР19	2		ЭЛВЛ	КиевЗНИИЭП	
А4	4	1.232.1-7.1-2 05-18	КР40	1		ЭЛВЛ	КиевЗНИИЭП	
А4	5	1.232.1-7.1-2 07-05	КР65	3		ЭЛВЛ	КиевЗНИИЭП	
А3	6	1.232.1-7.1-2 03-02	ДЕТАЛИ ПЕТЛЯ СТРОПОВОЧНАЯ СП19	2		ЭЛВЛ	КиевЗНИИЭП	
А4	7	1.232.1-7.1-2 15-12	МАТЕРИАЛЫ БЕТОН ЛЕГКИЙ М150 РАСТВОР ЦЕМЕНТНЫЙ М100 ПЛИТЫ МИНВАТНЫЕ М175	2	0.72МЗ 0.12МЗ 0.52МЗ	ЭЛВЛ	КиевЗНИИЭП	
А4	8	1.232.1-7.1-2 12-12	СБОРОЧНЫЕ ЕДИНИЦЫ	1		ЭЛВЛ	КиевЗНИИЭП	
А4	9	1.232.1-7.1-2 12-12	СБОРОЧНЫЕ ЕДИНИЦЫ	1		ЭЛВЛ	КиевЗНИИЭП	
А4	1	1.232.1-7.1-2 04-05	СЕТКА С112	1		ЭЛВЛ	КиевЗНИИЭП	
А4	2	1.232.1-7.1-2 12-12	С58	1		ЭЛВЛ	КиевЗНИИЭП	
А4	3	1.232.1-7.1-2 04-05	КАРКАС ПЛОСКИЙ КР6	2		ЭЛВЛ	КиевЗНИИЭП	
А4	4	1.232.1-7.1-2 05-05	КР27	1		ЭЛВЛ	КиевЗНИИЭП	
А4	5	1.232.1-7.1-2 07-03	КР63	3		ЭЛВЛ	КиевЗНИИЭП	
А3	6	1.232.1-7.1-2 01-03	ДЕТАЛИ ПЕТЛЯ СТРОПОВОЧНАЯ СП4	2		ЭЛВЛ	КиевЗНИИЭП	
		1.232.1-7.1-1 23				ЭЛВЛ		

И-В №10/17
ПОДПИСЬ И ДАТА
ВЗАМ №1-В №

ФОРМАТ	ЗОНА	ПОЗ	ОБЗНАЧЕНИЕ	НАИМЕНОВАНИЕ	КОЛ	ПРИМЕЧАНИЕ	КиевЗНИИЭП	
							ОПЕРАТОР	ТЛП КОПТ
А3	1	1.232.1-7.1-1 23СВ	ДОКУМЕНТАЦИЯ СБОРОЧНЫЙ ЧЕРТЕЖ УЗЛЫ	1		СКВЛ	ОПЕРАТОР	
А3	2	1.232.1-7.1-1 Д1	ВЕДОМОСТЬ РАСХОДА СТАЛИ НА ЭЛЕМЕНТ ТЕХНИЧЕСКОЕ ОПИСАНИЕ	1		ОПЕРАТОР	ТЛП КОПТ	
А3	3	1.232.1-7.1-1 РС	ПЕРЕМЕРНЫЕ ДАННЫЕ	2		ЭЛВЛ	КиевЗНИИЭП	
А4	4	1.232.1-7.1-1 ТО	ПЕРЕМЕРНЫЕ ДАННЫЕ	1		ЭЛВЛ	КиевЗНИИЭП	
А4	5	1.232.1-7.1-2 15-11	СБОРОЧНЫЕ ЕДИНИЦЫ	1		ЭЛВЛ	КиевЗНИИЭП	
А4	6	1.232.1-7.1-2 12-11	СЕТКА С111	1		ЭЛВЛ	КиевЗНИИЭП	
А4	7	1.232.1-7.1-2 04-04	КАРКАС ПЛОСКИЙ КР5	2		ЭЛВЛ	КиевЗНИИЭП	
А4	8	1.232.1-7.1-2 05-04	КР26	1		ЭЛВЛ	КиевЗНИИЭП	
А4	9	1.232.1-7.1-2 07-03	КР63	3		ЭЛВЛ	КиевЗНИИЭП	
А3	6	1.232.1-7.1-2 01-02	ДЕТАЛИ ПЕТЛЯ СТРОПОВОЧНАЯ СП3	2		ЭЛВЛ	КиевЗНИИЭП	
А4	7	1.232.1-7.1-2 15-04	МАТЕРИАЛЫ БЕТОН ЛЕГКИЙ М150 РАСТВОР ЦЕМЕНТНЫЙ М100 ПЛИТЫ МИНВАТНЫЕ М175	2	0.65МЗ 0.12МЗ 0.22МЗ	ЭЛВЛ	КиевЗНИИЭП	
А4	8	1.232.1-7.1-2 12-11	СБОРОЧНЫЕ ЕДИНИЦЫ	1		ЭЛВЛ	КиевЗНИИЭП	
А4	9	1.232.1-7.1-2 12-11	СБОРОЧНЫЕ ЕДИНИЦЫ	1		ЭЛВЛ	КиевЗНИИЭП	
А4	1	1.232.1-7.1-2 04-11	СЕТКА С104	1		ЭЛВЛ	КиевЗНИИЭП	
А4	2	1.232.1-7.1-2 12-11	С57	1		ЭЛВЛ	КиевЗНИИЭП	
А4	3	1.232.1-7.1-2 04-11	КАРКАС ПЛОСКИЙ КР12	2		ЭЛВЛ	КиевЗНИИЭП	
А4	4	1.232.1-7.1-2 05-11	КР33	1		ЭЛВЛ	КиевЗНИИЭП	
А4	5	1.232.1-7.1-2 07-04	КР64	3		ЭЛВЛ	КиевЗНИИЭП	
		1.232.1-7.1-1 23				ЭЛВЛ		

И-В №10/17
ПОДПИСЬ И ДАТА
ВЗАМ №1-В №

НАЧ ОДТ	Борисенко	СТАДИЯ	ЛИСТ	ЛИСТОВ
И-В №10/17	Коваленко	Р	1	5
И-В №10/17	Морозовская	ГОСГРАЖДАНСТРОИ		
И-В №10/17	Кочука	КиевЗНИИЭП		
И-В №10/17	Катава			

ПОЗ	КОД	НАИМЕНОВАНИЕ	КОП	ПРИМЕЧАНИЕ
1	A4	1.232.1-7.1-1 23-06 1 ПСТ 27,5.21.2,5-2.Л-2.	1	
2	A4	СБОРОЧНЫЕ ЕДИНИЦЫ	2	
3	A4	СЕТКА	1	
4	A4	C113	1	
5	A4	C59	1	
6	A4	КАРКАС ПЛОСКИЙ	2	
7	A4	КР7	1	
8	A4	КР28	1	
9	A4	КР63	3	
10	A3	ДЕТАЛИ	2	
11	A3	ПЕТЛЯ СТРОПОВОЧНАЯ СП4	2	
12	A3	МАТЕРИАЛЫ	2	
13	A3	БЕТОН ЛЕГКИЙ М150	0.90МЗ	
14	A3	РАСТВОР ЦЕМЕНТНЫЙ М100	0.17МЗ	
15	A3	ПЛИТЫ МИНВАТНЫЕ М175	0.32МЗ	
16	A4	1.232.1-7.1-1 23-07 1 ПСТ 27,5.21.3,0-2.Л-2.	1	
17	A4	СБОРОЧНЫЕ ЕДИНИЦЫ	1	
18	A4	СЕТКА	1	
19	A4	C106	1	
20	A4	C59	1	
21	A4	КАРКАС ПЛОСКИЙ	2	
22	A4	КР14	1	
23	A4	КР35	1	
24	A4	КР64	3	
25	A3	ДЕТАЛИ	2	
26	A3	ПЕТЛЯ СТРОПОВОЧНАЯ СП12	2	
27	A3	МАТЕРИАЛЫ	2	
28	A3	БЕТОН ЛЕГКИЙ М150	0.94МЗ	
29	A3	РАСТВОР ЦЕМЕНТНЫЙ М100	0.17МЗ	
30	A3	ПЛИТЫ МИНВАТНЫЕ М175	0.54МЗ	
31	A4	1.232.1-7.1-1 23-08 1 ПСТ 27,5.21.3,5-2.Л-2.	1	
32	A4	СБОРОЧНЫЕ ЕДИНИЦЫ	1	

ПОЗ	КОД	НАИМЕНОВАНИЕ	КОП	ПРИМЕЧАНИЕ
1	A4	БЕТОН ЛЕГКИЙ М150	0.77МЗ	
2	A4	РАСТВОР ЦЕМЕНТНЫЙ М100	0.15МЗ	
3	A4	ПЛИТЫ МИНВАТНЫЕ М175	0.27МЗ	
4	A4	1.232.1-7.1-1 23-04 1 ПСТ 27,5.18.3,0-2.Л-2.	1	
5	A4	СБОРОЧНЫЕ ЕДИНИЦЫ	1	
6	A4	СЕТКА	1	
7	A4	C105	1	
8	A4	C58	1	
9	A4	КАРКАС ПЛОСКИЙ	2	
10	A4	КР13	1	
11	A4	КР34	1	
12	A4	КР64	3	
13	A3	ДЕТАЛИ	2	
14	A3	ПЕТЛЯ СТРОПОВОЧНАЯ СП12	2	
15	A3	МАТЕРИАЛЫ	2	
16	A3	БЕТОН ЛЕГКИЙ М150	0.81МЗ	
17	A3	РАСТВОР ЦЕМЕНТНЫЙ М100	0.15МЗ	
18	A3	ПЛИТЫ МИНВАТНЫЕ М175	0.46МЗ	
19	A4	1.232.1-7.1-1 23-05 1 ПСТ 27,5.18.3,5-2.Л-2.	1	
20	A4	СБОРОЧНЫЕ ЕДИНИЦЫ	1	
21	A4	СЕТКА	1	
22	A4	C98	1	
23	A4	C58	1	
24	A4	КАРКАС ПЛОСКИЙ	2	
25	A4	КР20	1	
26	A4	КР41	1	
27	A4	КР65	3	
28	A3	ДЕТАЛИ	2	
29	A3	ПЕТЛЯ СТРОПОВОЧНАЯ СП20	2	
30	A3	МАТЕРИАЛЫ	2	
31	A3	БЕТОН ЛЕГКИЙ М150	0.86МЗ	
32	A3	РАСТВОР ЦЕМЕНТНЫЙ М100	0.15МЗ	
33	A3	ПЛИТЫ МИНВАТНЫЕ М175	0.64МЗ	

ФОРМАТ	ЗОНА	ПОЗ	ОБОЗНАЧЕНИЕ	НАИМЕНОВАНИЕ	КОЛ	ПРИМЕЧАНИЕ
А4	А4	1	1.232.1-7.1-2 14-13	СЕТКА С99	1	
А4	А4	2	1.232.1-7.1-2 12-13	С59	1	
А4	А4	3	1.232.1-7.1-2 04-20	КАРКАС ПЛОСКИЙ КР21	2	
А4	А4	4	1.232.1-7.1-2 05-20	КР42	1	
А4	А4	5	1.232.1-7.1-2 07-05	КР65	3	
А5	А5	6	1.232.1-7.1-2 03-04	ДЕТАЛИ ПЕТЛЯ СТРОПОВОЧНАЯ СП21	2	
А5	А5	7		МАТЕРИАЛЫ		0.99М3
А5	А5	8		БЕТОН ЛЕГКИЙ М150		0.17М3
А5	А5	9		РАСТВОР ЦЕМЕНТНЫЙ М100		0.75М3
А5	А5			ПЛИТЫ МИНБАТНЫЕ М175		

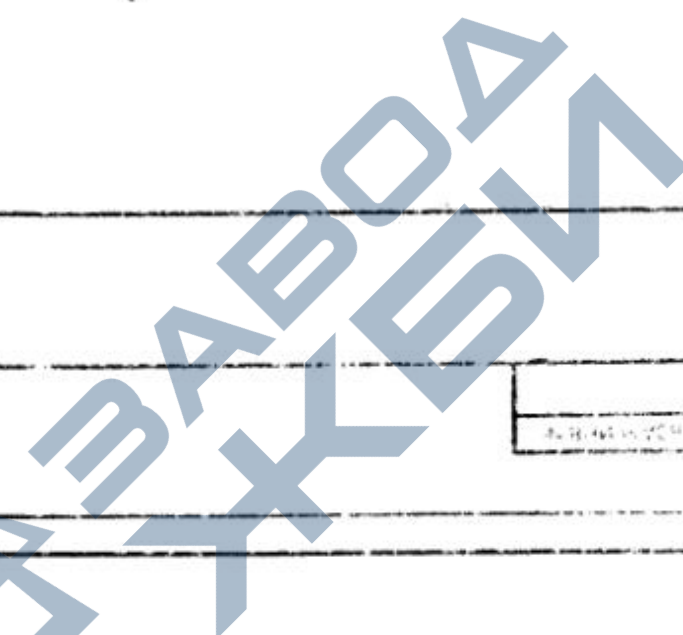
ФОРМАТ	ЗОНА	ПОЗ	ОБОЗНАЧЕНИЕ	НАИМЕНОВАНИЕ	КОЛ	ПРИМЕЧАНИЕ
А4	А4	1	1.232.1-7.1-2 14-13	СЕТКА С99	1	
А4	А4	2	1.232.1-7.1-2 12-13	С59	1	
А4	А4	3	1.232.1-7.1-2 04-20	КАРКАС ПЛОСКИЙ КР21	2	
А4	А4	4	1.232.1-7.1-2 05-20	КР42	1	
А4	А4	5	1.232.1-7.1-2 07-05	КР65	3	
А5	А5	6	1.232.1-7.1-2 03-04	ДЕТАЛИ ПЕТЛЯ СТРОПОВОЧНАЯ СП21	2	
А5	А5	7		МАТЕРИАЛЫ		0.99М3
А5	А5	8		БЕТОН ЛЕГКИЙ М150		0.17М3
А5	А5	9		РАСТВОР ЦЕМЕНТНЫЙ М100		0.75М3
А5	А5			ПЛИТЫ МИНБАТНЫЕ М175		

1.232.1-7.1-1 23

Лист

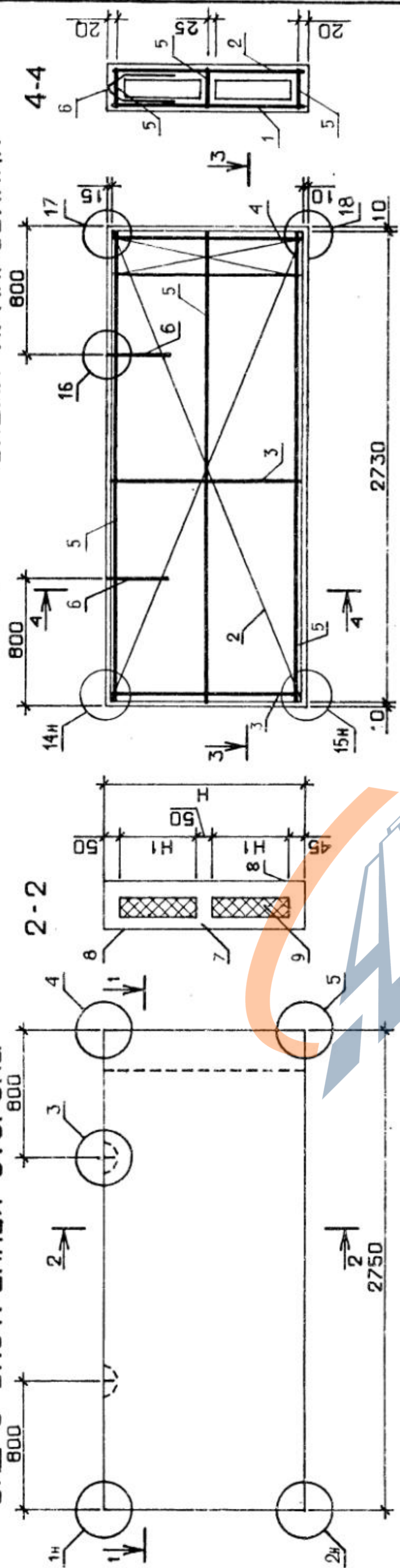
5

ОПЕРАТОР СКЛАД
 ОПЕРАТОР ТПП КОПТ
 ОПЕРАТОР ТПП КОПТ
 ОПЕРАТОР ТПП КОПТ



ВИД С ВНУТРЕННЕЙ СТОРОНЫ

СХЕМА АРМИРОВАНИЯ



3-3

1-1

УЗЛЫ 1 - 5 СМ. 1.232.1-7.1-1 Д1, ЛИСТ 1,
 УЗЛЫ 14,15,16 СМ. 1.232.1-7.1-1 Д1, ЛИСТ 3,
 УЗЛЫ 17,18 СМ. 1.232.1-7.1-1 Д1, ЛИСТ 4

ОБОЗНАЧЕНИЕ	МАРКА	Н, ММ	Н1, ММ	В, ММ	МАССА, Т
1.232.1-7.1-1 23	ИПСТ 27,5.15.2,5-2.Л-2.	1485	670	250	1.48
-01	ИПСТ 27,5.15.3,0-2.Л-2.	1485	670	300	1.58
-02	ИПСТ 27,5.15.3,5-2.Л-2.	1485	670	350	1.68
-03	ИПСТ 27,5.18.2,5-2.Л-2.	1785	820	250	1.77
-04	ИПСТ 27,5.18.3,0-2.Л-2.	1785	820	300	1.88
-05	ИПСТ 27,5.18.3,5-2.Л-2.	1785	820	350	2.00
-06	ИПСТ 27,5.21.2,5-2.Л-2.	2085	970	250	2.06
-07	ИПСТ 27,5.21.3,0-2.Л-2.	2085	970	300	2.18
-08	ИПСТ 27,5.21.3,5-2.Л-2.	2085	970	350	2.31

1.232.1-7.1-1 23СБ		СТАДИЯ	МАССА	МАСШТАБ
		Р	СМ	ТАБЛ
РАЧОТД.	БОРИСЕНКО	ЛИСТ	ЛИСТОВ	1
И КОНТР.	КОВАЛЬЧУК	ПАНЕЛЬ ИПСТ 27,5.15.В-2.Л-2.; ИПСТ 27,5.18.В-2.Л-2.; ИПСТ 27,5.21.В-2.Л-2. СБОРОЧНЫЙ ЧЕРТЕЖ		
ГИСПЕЦ.	МАЛАЧЕВСКИИ	ГОСГРАЖДАНСТРОИ		
ПРОВЕРИЛ	КОТОВА	КиевЗНИИЭП		
РАЗРАБ.	КРУПКА			

ФОРМАТ	ЗОНА	ПОЗ.	ОБЗНАЧЕНИЕ	НАИМЕНОВАНИЕ	КОЛ.	ПРИМЕЧАНИЕ
А3	6	1.232.1-7.1-2 02-01	ДЕТАЛИ ПЕТЛЯ СТРОПОВОЧНАЯ СП10	2	0.58МЗ 0.10МЗ 0.31МЗ	
А4	7		МАТЕРИАЛЫ БЕТОН ЛЕГКИЙ М150 РАСТВОР ЦЕМЕНТНЫЙ М100 ПЛИТЫ МИНВАТНЫЕ М175			
А4	8		1.232.1-7.1-1 24-02 1ПСТ 57.6.3,5-2.Л-2.			
А4	9		СВОРОЧНЫЕ ЕДИНИЦЫ			
А4	1	1.232.1-7.1-2 16	СЕТКА С114	1		
А4	2	1.232.1-7.1-2 13	С60	1		
А4	3	1.232.1-7.1-2 04-14	КАРКАС ПЛОСКИЙ КР15	3		
А4	4	1.232.1-7.1-2 05-14	КР36	1		
А4	5	1.232.1-7.1-2 07-08	КР68	2		
А3	6	1.232.1-7.1-2 03-01	ДЕТАЛИ ПЕТЛЯ СТРОПОВОЧНАЯ СП18	2	0.61МЗ 0.10МЗ 0.43МЗ	
А4	7		МАТЕРИАЛЫ БЕТОН ЛЕГКИЙ М150 РАСТВОР ЦЕМЕНТНЫЙ М100 ПЛИТЫ МИНВАТНЫЕ М175			
А4	8		1.232.1-7.1-1 24-03 1ПСТ 57.9.2,5-2.Л-2.			
А4	9		СВОРОЧНЫЕ ЕДИНИЦЫ			
А4	1	1.232.1-7.1-2 17-01	СЕТКА С133	1		
А4	2	1.232.1-7.1-2 13-01	С61	1		
А4	3	1.232.1-7.1-2 04-01	КАРКАС ПЛОСКИЙ КР2	3		
А4	4	1.232.1-7.1-2 05-01	КР23	1		
А4	5	1.232.1-7.1-2 07-06	КР66	2		
А3	6	1.232.1-7.1-2 01-03	ДЕТАЛИ ПЕТЛЯ СТРОПОВОЧНАЯ СП4 МАТЕРИАЛЫ	2		

1.232.1-7.1-1 24

ФОРМАТ	ЗОНА	ПОЗ.	ОБЗНАЧЕНИЕ	НАИМЕНОВАНИЕ	КОЛ.	ПРИМЕЧАНИЕ
А3	1	1.232.1-7.1-1 24СВ	ДОКУМЕНТАЦИЯ СВОРОЧНЫЙ ЧЕРТЕЖ УЗЛУ			
А3	2	1.232.1-7.1-1 Д1	ВЕДОМОСТЬ РАСХОДА СТАЛИ НА ЭЛЕМЕНТ ТЕХНИЧЕСКОЕ ОПИСАНИЕ			
А3	3	1.232.1-7.1-1 РС	1.232.1-7.1-1 24 1ПСТ 57.6.2,5-2.Л-2.			
А4	4	1.232.1-7.1-1 ТО	ПЕРЕМЕННЫЕ ДАННЫЕ			
А4	1	1.232.1-7.1-2 17	СЕТКА С132	1		
А4	2	1.232.1-7.1-2 13	С60	1		
А4	3	1.232.1-7.1-2 04	КАРКАС ПЛОСКИЙ КР1	3		
А4	4	1.232.1-7.1-2 05	КР22	1		
А4	5	1.232.1-7.1-2 07-06	КР66	2		
А3	6	1.232.1-7.1-2 01-01	ДЕТАЛИ ПЕТЛЯ СТРОПОВОЧНАЯ СП2 МАТЕРИАЛЫ	2	0.54МЗ 0.10МЗ 0.18МЗ	
А4	7		БЕТОН ЛЕГКИЙ М150 РАСТВОР ЦЕМЕНТНЫЙ М100 ПЛИТЫ МИНВАТНЫЕ М175			
А4	8		1.232.1-7.1-1 24-01 1ПСТ 57.6.3,0-2.Л-2.			
А4	9		СВОРОЧНЫЕ ЕДИНИЦЫ			
А4	1	1.232.1-7.1-2 16-07	СЕТКА С121	1		
А4	2	1.232.1-7.1-2 13	С60	1		
А4	3	1.232.1-7.1-2 04-07	КАРКАС ПЛОСКИЙ КР8	3		
А4	4	1.232.1-7.1-2 05-07	КР29	1		
А4	5	1.232.1-7.1-2 07-07	КР67	2		
1.232.1-7.1-1 24						
НАЧОД	Борисенко		ПАНЕЛЬ	СТАДИЯ	ЛИСТ	ЛИСТОВ
И КОНТР.	Кабаленчик		57.6.В-Х.Л-2.,	Р	I	8
ГЛАВ СПЕЦ	Матрчевский		57.9.В-Х.Л-2.,	ГОСГРАЖДАНСТРОЙ		
ПРОВЕРИЛ	Катава		57.12.В-Х.Л-2.,	КиевЗНИИЭП		
РАЗРАБ	Крушка		57.13.В-Х.Л-2.			

1.232.1-7.1-1 24

ФОРМАТ		ЗОНА	ПОЗ	ОБОЗНАЧЕНИЕ	НАИМЕНОВАНИЕ	КОЛ	ПРИМЕР ЧАСТИ
А3	А3	6	1.232.1-7.1-2 03-04	ДЕТАЛИ ПЕТЛЯ СТРОПОВОЧНАЯ СП21	2	1.15М3 0.20М3 0.96М3	
А4	А4	7	1.232.1-7.1-2 17-04	МАТЕРИАЛЫ БЕТОН ЛЕГКИЙ М150 РАСТВОР ЦЕМЕНТНЫЙ М100 ПЛИТЫ МИНВАТНЫЕ М175	1		
А4	А4	8	1.232.1-7.1-2 13-04	1.232.1-7.1-1 24-11 1 ПСТ 57.13.2,5-1.Л-2.	1		
А4	А4	9	1.232.1-7.1-2 04-03	СВОРОЧНЫЕ ЕДИНИЦЫ	3		
А4	А4	4	1.232.1-7.1-2 05-03	СЕТКА С136 С64	1		
А4	А4	5	1.232.1-7.1-2 07-06	КАРКАС ПЛОСКИЙ КР4 КР25 КР66	1 2		
А3	А3	6	1.232.1-7.1-2 01-04	ДЕТАЛИ ПЕТЛЯ СТРОПОВОЧНАЯ СП5	2	1.15М3 0.22М3 0.44М3	
А4	А4	7	1.232.1-7.1-2 17-05	МАТЕРИАЛЫ БЕТОН ЛЕГКИЙ М150 РАСТВОР ЦЕМЕНТНЫЙ М100 ПЛИТЫ МИНВАТНЫЕ М175	1		
А4	А4	8	1.232.1-7.1-2 13-05	1.232.1-7.1-1 24-12 1 ПСТ 57.13.2,5-2.Л-2.	1		
А4	А4	9	1.232.1-7.1-2 04-03	СВОРОЧНЫЕ ЕДИНИЦЫ	3		
А4	А4	4	1.232.1-7.1-2 05-03	СЕТКА С137 С65	1 1		
А4	А4	5	1.232.1-7.1-2 07-06	КАРКАС ПЛОСКИЙ КР4 КР25 КР66	3 1 2		
А3	А3	6	1.232.1-7.1-2 01-04	ДЕТАЛИ ПЕТЛЯ СТРОПОВОЧНАЯ СП5	2		

СКВАР
ОПЕРАТОР
ЭЛВЛ
Киев ЭНИИЭП
ТЛП КОПТ

И-В № ПОЛЛ
ПОДПИСЬ И ДАТА
ВЗАМ И-В №

1.232.1-7.1-1 24

ФОРМАТ		ЗОНА	ПОЗ	ОБОЗНАЧЕНИЕ	НАИМЕНОВАНИЕ	КОЛ	ПРИМЕР ЧАСТИ
А4	А4	2	1.232.1-7.1-2 13-02	КАРКАС ПЛОСКИЙ КР10 КР31 КР67	1		
А4	А4	3	1.232.1-7.1-2 04-09	ДЕТАЛИ	3		
А4	А4	4	1.232.1-7.1-2 05-09	ПЕТЛЯ СТРОПОВОЧНАЯ СП13	2	1.10М3 0.20М3 0.68М3	
А4	А4	5	1.232.1-7.1-2 07-07	МАТЕРИАЛЫ БЕТОН ЛЕГКИЙ М150 РАСТВОР ЦЕМЕНТНЫЙ М100 ПЛИТЫ МИНВАТНЫЕ М175	1		
А3	А3	6	1.232.1-7.1-2 02-04	1.232.1-7.1-1 24-09 1 ПСТ 57.12.3,0-2.Л-2.	2		
А4	А4	7	1.232.1-7.1-2 16-10	СВОРОЧНЫЕ ЕДИНИЦЫ	1		
А4	А4	8	1.232.1-7.1-2 13-03	СЕТКА С124 С63	1		
А4	А4	9	1.232.1-7.1-2 04-09	КАРКАС ПЛОСКИЙ КР10 КР31 КР67	3 1 2		
А4	А4	4	1.232.1-7.1-2 05-09	ДЕТАЛИ	1		
А4	А4	5	1.232.1-7.1-2 07-07	ПЕТЛЯ СТРОПОВОЧНАЯ СП13	2	1.10М3 0.20М3 0.68М3	
А3	А3	6	1.232.1-7.1-2 02-04	МАТЕРИАЛЫ БЕТОН ЛЕГКИЙ М150 РАСТВОР ЦЕМЕНТНЫЙ М100 ПЛИТЫ МИНВАТНЫЕ М175	1		
А4	А4	7	1.232.1-7.1-2 16-02	1.232.1-7.1-1 24-10 1 ПСТ 57.12.3,5-2.Л-2.	1		
А4	А4	8	1.232.1-7.1-2 13-02	СВОРОЧНЫЕ ЕДИНИЦЫ	1		
А4	А4	9	1.232.1-7.1-2 04-16	СЕТКА С116 С62	1 1		
А4	А4	4	1.232.1-7.1-2 05-16	КАРКАС ПЛОСКИЙ КР17 КР38 КР68	3 1 2		
А4	А4	5	1.232.1-7.1-2 07-08		2		

СКВАР
ОПЕРАТОР
ЭЛВЛ
Киев ЭНИИЭП
ТЛП КОПТ

И-В № ПОЛЛ
ПОДПИСЬ И ДАТА
ВЗАМ И-В №

1.232.1-7.1-1 24

ПОЗ		ОБЗНАЧЕНИЕ	НАИМЕНОВАНИЕ	КОЛ	ПРИМЕР ЧАНИЕ
ЗОНА	ФОРМАТ				
7	A4	1.232.1-7.1-1-2 16-11	БЕТОН ЛЕГКИЙ М150 РАСТВОР ЦЕМЕНТНЫЙ М100 ПЛИТЫ МИНВАТНЫЕ М175 1.232.1-7.1-1-1 24-13 1 ПСТ 57.13.3,0-1.Л-2. СБОРОЧНЫЕ ЕДИНИЦЫ СЕТКА С125 С64 КАРКАС ПЛОСКИЙ КР11 КР32 КР67	1	1.15МЗ 0.22МЗ 0.44МЗ
8	A4	1.232.1-7.1-2 13-04			
9	A4	1.232.1-7.1-2 04-10			
	A4	1.232.1-7.1-2 05-10			
	A4	1.232.1-7.1-2 07-07			
6	A3	1.232.1-7.1-2 02-04	ДЕТАЛИ ПЕТЛЯ СТРОПОВОЧНАЯ СП13	2	
7	A4	1.232.1-7.1-2 16-12	БЕТОН ЛЕГКИЙ М150 РАСТВОР ЦЕМЕНТНЫЙ М100 ПЛИТЫ МИНВАТНЫЕ М175 1.232.1-7.1-1-1 24-14 1 ПСТ 57.13.3,0-2.Л-2. СБОРОЧНЫЕ ЕДИНИЦЫ СЕТКА С126 С65 КАРКАС ПЛОСКИЙ КР11 КР32 КР67	1	1.19МЗ 0.22МЗ 0.75МЗ
8	A4	1.232.1-7.1-2 13-05			
9	A4	1.232.1-7.1-2 04-10			
	A4	1.232.1-7.1-2 05-10			
	A4	1.232.1-7.1-2 07-07			
6	A3	1.232.1-7.1-2 02-04	ДЕТАЛИ ПЕТЛЯ СТРОПОВОЧНАЯ СП13	2	
1	A4	1.232.1-7.1-1-2 16-03	БЕТОН ЛЕГКИЙ М150 РАСТВОР ЦЕМЕНТНЫЙ М100 ПЛИТЫ МИНВАТНЫЕ М175 1.232.1-7.1-1-2 04-17 1.232.1-7.1-2 05-17 1.232.1-7.1-2 07-08	1	1.24МЗ 0.22МЗ 1.05МЗ
2	A4	1.232.1-7.1-2 13-04			
3	A4	1.232.1-7.1-2 04-17			
4	A4	1.232.1-7.1-2 05-17			
5	A4	1.232.1-7.1-2 07-08			
6	A3	1.232.1-7.1-2 03-04	ДЕТАЛИ ПЕТЛЯ СТРОПОВОЧНАЯ СП21	2	

СКВЯП

ОПЕРАТОР ТП КОПТ

ЭВЛ
Квб знишп

И-В № ПОЛД

ПОДПИСЬ И ДАТА

ВЗАМ ИМ В №

ЛИСТ
7

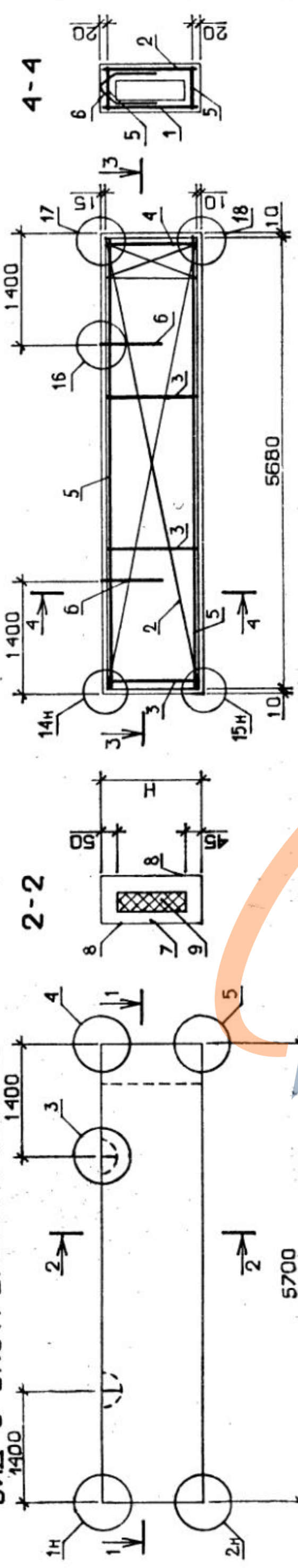
1.232.1-7.1-1 24

1.232.1-7.1-1 24

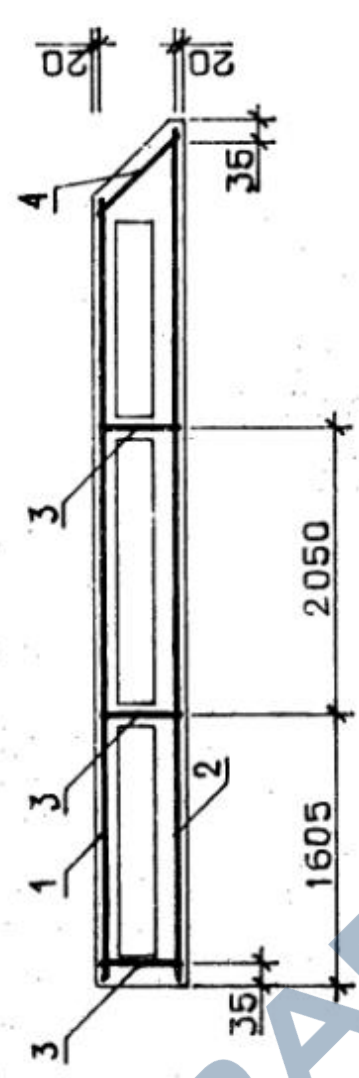
ЛИСТ
3

СХЕМА АРМИРОВАНИЯ

ВИД С ВНУТРЕННЕЙ СТОРОНЫ



3-3



ОБОЗНАЧЕНИЕ	МАРКА	Н, ММ	В, ММ	МАССА, Т
I.232.1-7.1-1 24				
-01	ИПСТ 57.6.2, 5-2.Л-2.	585	250	1.26
-02	ИПСТ 57.6.3, 0-2.Л-2.	585	300	1.34
-03	ИПСТ 57.6.3, 5-2.Л-2.	585	350	1.43
-04	ИПСТ 57.9.2, 5-2.Л-2.	885	250	1.64
-05	ИПСТ 57.9.3, 0-2.Л-2.	885	300	1.95
-06	ИПСТ 57.9.3, 5-2.Л-2.	885	350	2.07
-07	ИПСТ 57.12.2, 5-1.Л-2.	1185	250	2.44
-08	ИПСТ 57.12.2, 5-2.Л-2.	1185	250	2.45
-09	ИПСТ 57.12.3, 0-1.Л-2.	1185	300	2.57
-10	ИПСТ 57.12.3, 0-2.Л-2.	1185	300	2.58
-11	ИПСТ 57.12.3, 5-2.Л-2.	1185	350	2.71
-12	ИПСТ 57.13.2, 5-1.Л-2.	1285	250	2.64
-13	ИПСТ 57.13.2, 5-2.Л-2.	1285	250	2.65
-14	ИПСТ 57.13.3, 0-1.Л-2.	1285	300	2.78
-15	ИПСТ 57.13.3, 0-2.Л-2.	1285	300	2.79
	ИПСТ 57.13.3, 5-2.Л-2.	1285	350	2.92

УЗЛЫ 1 - 5 СМ. 1.232.1-7.1-1 Д1, ЛИСТ 1,
УЗЛЫ 14,15,16 СМ. 1.232.1-7.1-1 Д1, ЛИСТ 3,
УЗЛЫ 17,18 СМ. 1.232.1-7.1-1 Д1, ЛИСТ 4

1.232.1-7.1-1 24СБ		СТАДИЯ	МАССА	МАСШТАБ
		Р	СМ	
		ЛИСТ	ТАБЛ	ЛИСТОВ 1
		ГОСГРАЖДАНСТРОЙ		
		КиевЗНИИЭП		
НАЧОЛД.	БОРИСЕНКО	ПАНЕЛЬ		
ИСПОЛН.	КОВАЛЬЧУК	ИПСТ 57.6.В-Х.Л-2.,		
ПРОВЕРИЛ	МАЛАЧЕВСКИЙ	ИПСТ 57.9.В-Х.Л-2.,		
РАЗРАБ.	ЯКИМЧУК	ИПСТ 57.12.В-Х.Л-2.,		
	КРУПКА	ИПСТ 57.13.В-Х.Л-2.,		
		СБОРОЧНЫЙ ЧЕРТЕЖ		

ЭПВЛ Оператор ТПН КОПТ КиевЗНИИЭП

ИВБ № ПОДЛ ПОДЛ И ДАТА ВЗАМ ИВБ №

ФОРМАТ	ЗОНА	ПОЗ	ОБОЗНАЧЕНИЕ	НАИМЕНОВАНИЕ	КОЛ	ПРИМЕЧАНИЕ	
							СКААА
A3	6	1.232.1-7.1-2 01-05	ДЕТАЛИ	ПЕТЛЯ СТРОПОВОЧНАЯ СП6	2	1.34МЗ 0.25МЗ 0.49МЗ	
A3	7		МАТЕРИАЛЫ	БЕТОН ЛЕГКИЙ М150 РАСТВОР ЦЕМЕНТНЫЙ М100 ПЛИТЫ МИНВАТНЫЕ М175			
A3	8			1.232.1-7.1-1 25-02 1 ПСТ 57.15.3,0-1.Л-2.			
A3	9		СВОРОЧНЫЕ ЕДИНИЦЫ	СЕТКА С127 С66	1		
A4	1	1.232.1-7.1-2 16-13		КАРКАС ПЛОСКИЙ	1		
A4	2	1.232.1-7.1-2 13-06		КР12	3		
A4	3	1.232.1-7.1-2 04-11		КР33	1		
A4	4	1.232.1-7.1-2 05-11		КР67	3		
A4	5	1.232.1-7.1-2 07-07					
A3	6	1.232.1-7.1-2 02-05	ДЕТАЛИ	ПЕТЛЯ СТРОПОВОЧНАЯ СП14	2	1.40МЗ 0.25МЗ 0.84МЗ	
A3	7		МАТЕРИАЛЫ	БЕТОН ЛЕГКИЙ М150 РАСТВОР ЦЕМЕНТНЫЙ М100 ПЛИТЫ МИНВАТНЫЕ М175			
A3	8			1.232.1-7.1-1 25-03 1 ПСТ 57.15.3,0-2.Л-2.			
A3	9		СВОРОЧНЫЕ ЕДИНИЦЫ	СЕТКА С128 С67	1		
A4	1	1.232.1-7.1-2 16-14		КАРКАС ПЛОСКИЙ	1		
A4	2	1.232.1-7.1-2 13-07		КР12	3		
A4	3	1.232.1-7.1-2 04-11		КР33	1		
A4	4	1.232.1-7.1-2 05-11		КР67	3		
A4	5	1.232.1-7.1-2 07-07					
A3	6	1.232.1-7.1-2 02-05	ДЕТАЛИ	ПЕТЛЯ СТРОПОВОЧНАЯ СП14	2		
A3	7		МАТЕРИАЛЫ	БЕТОН ЛЕГКИЙ М150 РАСТВОР ЦЕМЕНТНЫЙ М100 ПЛИТЫ МИНВАТНЫЕ М175			
A3	8			1.232.1-7.1-1 25-03 1 ПСТ 57.15.3,0-2.Л-2.			
A3	9		СВОРОЧНЫЕ ЕДИНИЦЫ	СЕТКА С128 С67	1		
A4	1	1.232.1-7.1-2 16-14		КАРКАС ПЛОСКИЙ	1		
A4	2	1.232.1-7.1-2 13-07		КР12	3		
A4	3	1.232.1-7.1-2 04-11		КР33	1		
A4	4	1.232.1-7.1-2 05-11		КР67	3		
A4	5	1.232.1-7.1-2 07-07					

ФОРМАТ	ЗОНА	ПОЗ	ОБОЗНАЧЕНИЕ	НАИМЕНОВАНИЕ	КОЛ	ПРИМЕЧАНИЕ				
							СКААА	ОПЕРАТОР	ЭПВЛ	КиевЗНИИЭП
A3	1	1.232.1-7.1-1 25СВ	ДОКУМЕНТАЦИЯ	СВОРОЧНЫЙ ЧЕРТЕЖ УЗЛУ	1					
A3	2	1.232.1-7.1-1 Д1		ВЕДОМОСТЬ РАСХОДА СТАЛИ НА ЭЛЕМЕНТ ТЕХНИЧЕСКОЕ ОПИСАНИЕ	1					
A3	3	1.232.1-7.1-1 РС		ДЛЯ ИСПОЛНЕНИЯ:	3					
A4	4	1.232.1-7.1-1 ТО	ПЕРЕМЕННЫЕ ДАННЫЕ	1.232.1-7.1-1 25 1 ПСТ 57.15.2,5-1.Л-2.	1					
A4	5		СВОРОЧНЫЕ ЕДИНИЦЫ	СЕТКА С138 С66	1					
A4	1	1.232.1-7.1-2 17-06		КАРКАС ПЛОСКИЙ	1					
A4	2	1.232.1-7.1-2 13-06		КР5	3					
A4	3	1.232.1-7.1-2 04-04		КР26	1					
A4	4	1.232.1-7.1-2 05-04		КР66	3					
A4	5	1.232.1-7.1-2 07-06								
A3	6	1.232.1-7.1-2 01-05	ДЕТАЛИ	ПЕТЛЯ СТРОПОВОЧНАЯ СП6	2	1.34МЗ 0.25МЗ 0.49МЗ				
A3	7		МАТЕРИАЛЫ	БЕТОН ЛЕГКИЙ М150 РАСТВОР ЦЕМЕНТНЫЙ М100 ПЛИТЫ МИНВАТНЫЕ М175						
A3	8			1.232.1-7.1-1 25-01 1 ПСТ 57.15.2,5-2.Л-2						
A3	9		СВОРОЧНЫЕ ЕДИНИЦЫ	СЕТКА С139 С67	1					
A4	1	1.232.1-7.1-2 17-07		КАРКАС ПЛОСКИЙ	1					
A4	2	1.232.1-7.1-2 13-07		КР5	3					
A4	3	1.232.1-7.1-2 04-04		КР26	1					
A4	4	1.232.1-7.1-2 05-04		КР66	3					
A4	5	1.232.1-7.1-2 07-06								
A3	6	1.232.1-7.1-1 25	ПАНЕЛЬ	1.232.1-7.1-1 25						
A3	7		ИПСТ 57.15.В-Х.Л-2., ИПСТ 57.16.В-Х.Л-2., ИПСТ 57.21.В-Х.Л-2.							
НАЧОД	Барыска									
И КОНТР	Ковальчук									
ПРОВЕРИЛ	Малышевский									
РАЗРАБ	Котова									
РАЗРАБ	Крулига									

ФОРМАТ		ЗОНА	ПОЗ	ОБОЗНАЧЕНИЕ	НАИМЕНОВАНИЕ	КОЛ	ПРИМЕЧАНИЕ
А4	А4	4	4	1.232.1-7.1-2 05-06	КР28 КР66	1	1.86МЗ 0.36МЗ 0.72МЗ
		5	5	1.232.1-7.1-2 07-06			
А3	А3	6	6	1.232.1-7.1-2 01-06	ДЕТАЛИ ПЕТЛЯ СТРОПОВОЧНАЯ СП7	2	
		7	7		МАТЕРИАЛЫ		
		8	8		БЕТОН ЛЕГКИЙ М150 РАСТВОР ЦЕМЕНТНЫЙ М100 ПЛИТЫ МИНВАТНЫЕ М175		
А4	А4	1	1	1.232.1-7.1-2 17-12	1.232.1-7.1-1 25-11 1 ПСТ 57.21.2, 5-2.Л-2. СВОРОЧНЫЕ ЕДИНИЦЫ	1	
		2	2	1.232.1-7.1-2 13-12			
		3	3	1.232.1-7.1-2 04-06			
		4	4	1.232.1-7.1-2 05-06			
		5	5	1.232.1-7.1-2 07-06			
А3	А3	6	6	1.232.1-7.1-2 01-06	ПЕТЛЯ СТРОПОВОЧНАЯ СП7	2	
		7	7		МАТЕРИАЛЫ		
		8	8		БЕТОН ЛЕГКИЙ М150 РАСТВОР ЦЕМЕНТНЫЙ М100 ПЛИТЫ МИНВАТНЫЕ М175		
А4	А4	1	1	1.232.1-7.1-2 16-17	1.232.1-7.1-1 25-12 1 ПСТ 57.21.3, 0-2.Л-2. СВОРОЧНЫЕ ЕДИНИЦЫ	1	
		2	2	1.232.1-7.1-2 13-11			
		3	3	1.232.1-7.1-2 04-13			
		4	4	1.232.1-7.1-2 05-13			
		5	5	1.232.1-7.1-2 07-07			
А3	А3	6	6	1.232.1-7.1-2 02-06	ПЕТЛЯ СТРОПОВОЧНАЯ СП15	2	
					ДЕТАЛИ		

1.232.1-7.1-1 25

20667-01

ФОРМАТ		ЗОНА	ПОЗ	ОБОЗНАЧЕНИЕ	НАИМЕНОВАНИЕ	КОЛ	ПРИМЕЧАНИЕ
А4	А4	1	1	1.232.1-7.1-2 16-16	СЕТКА С130 С69	1	
		2	2	1.232.1-7.1-2 13-09			
А4	А4	3	3	1.232.1-7.1-2 04-12	КАРКАС ПЛОСКИЙ КР13 КР34 КР67	3	
		4	4	1.232.1-7.1-2 05-12			
		5	5	1.232.1-7.1-2 07-07			
А3	А3	6	6	1.232.1-7.1-2 02-05	ПЕТЛЯ СТРОПОВОЧНАЯ СП14	2	1.67МЗ 0.31МЗ 1.03МЗ
		7	7		МАТЕРИАЛЫ		
		8	8		БЕТОН ЛЕГКИЙ М150 РАСТВОР ЦЕМЕНТНЫЙ М100 ПЛИТЫ МИНВАТНЫЕ М175		
А4	А4	1	1	1.232.1-7.1-2 16-05	1.232.1-7.1-1 25-09 1 ПСТ 57.18.3, 5-2.Л-2. СВОРОЧНЫЕ ЕДИНИЦЫ	1	
		2	2	1.232.1-7.1-2 13-09			
		3	3	1.232.1-7.1-2 04-19			
		4	4	1.232.1-7.1-2 05-19			
		5	5	1.232.1-7.1-2 07-08			
А3	А3	6	6	1.232.1-7.1-2 03-06	ПЕТЛЯ СТРОПОВОЧНАЯ СП23	2	
		7	7		МАТЕРИАЛЫ		
		8	8		БЕТОН ЛЕГКИЙ М150 РАСТВОР ЦЕМЕНТНЫЙ М100 ПЛИТЫ МИНВАТНЫЕ М175		
А4	А4	1	1	1.232.1-7.1-2 17-11	1.232.1-7.1-1 25-10 1 ПСТ 57.21.2, 5-1.Л-2. СВОРОЧНЫЕ ЕДИНИЦЫ	1	1.73МЗ 0.31МЗ 1.44МЗ
		2	2	1.232.1-7.1-2 13-11			
		3	3	1.232.1-7.1-2 04-06			

1.232.1-7.1-1 25

5

ПОЗ	ЗОНА	ОПМАТ	ОБОЗНАЧЕНИЕ	НАИМЕНОВАНИЕ	КОЛ	ПРИМЕЧАНИЕ
7				МАТЕРИАЛЫ БЕТОН ЛЕГКИЙ М150 РАСТВОР ЦЕМЕНТНЫЙ М100 ПЛИТЫ МИНВАТНЫЕ М175		1.93МЗ 0.36МЗ 1.22МЗ
8			1.232.1-7.1-1 25-13 1ПСТ 57.21.3, 5-2.Л-2.	СБОРОЧНЫЕ ЕДИНИЦЫ		
9				СЕТКА С120 С71 КАРКАС ПЛОСКИЙ КР21 КР42 КР68	1 1 3 1 3	
				ДЕТАЛИ ПЕТЛЯ СТРОПОВОЧНАЯ СП23	2	
				МАТЕРИАЛЫ БЕТОН ЛЕГКИЙ М150 РАСТВОР ЦЕМЕНТНЫЙ М100 ПЛИТЫ МИНВАТНЫЕ М175		2.00МЗ 0.36МЗ 1.71МЗ

ПОЗ	ЗОНА	ОПМАТ	ОБОЗНАЧЕНИЕ	НАИМЕНОВАНИЕ	КОЛ	ПРИМЕЧАНИЕ
7				МАТЕРИАЛЫ БЕТОН ЛЕГКИЙ М150 РАСТВОР ЦЕМЕНТНЫЙ М100 ПЛИТЫ МИНВАТНЫЕ М175		1.93МЗ 0.36МЗ 1.22МЗ
8			1.232.1-7.1-1 25-13 1ПСТ 57.21.3, 5-2.Л-2.	СБОРОЧНЫЕ ЕДИНИЦЫ		
9				СЕТКА С120 С71 КАРКАС ПЛОСКИЙ КР21 КР42 КР68	1 1 3 1 3	
				ДЕТАЛИ ПЕТЛЯ СТРОПОВОЧНАЯ СП23	2	
				МАТЕРИАЛЫ БЕТОН ЛЕГКИЙ М150 РАСТВОР ЦЕМЕНТНЫЙ М100 ПЛИТЫ МИНВАТНЫЕ М175		2.00МЗ 0.36МЗ 1.71МЗ

СКЛАД
ОПМАТ
ЗОНА
ПОЗ

ЭВБЦ
ОПМАТ
ЗОНА
ПОЗ

ИВБ №ПОЛТ
ПОДПИСЬ И ДАТА
БЗАМ ИВБ №

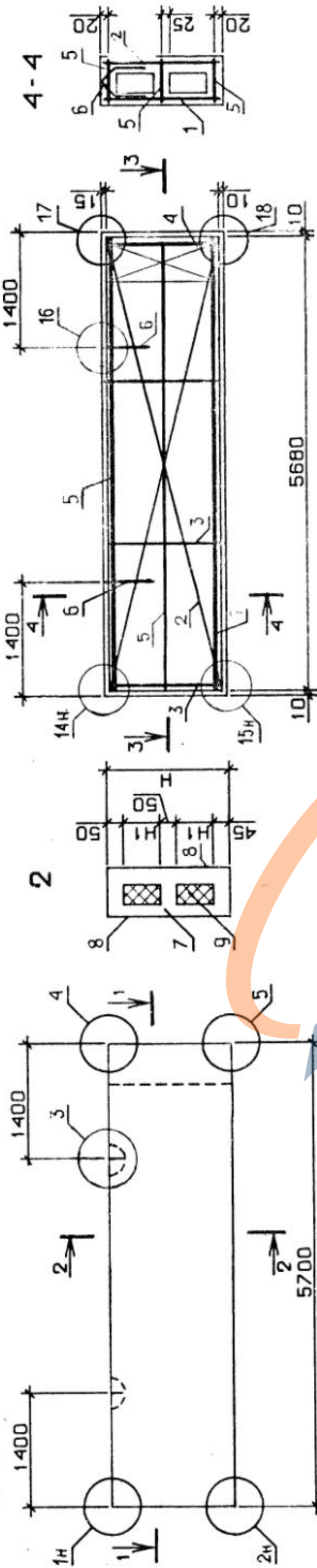
1.232.1-7.1-1 25

ЛИСТ 7

20667-01 11.3 ПОДМАТ А.А

СХЕМА АРМИРОВАНИЯ

ВИД С ВНУТРЕННЕЙ СТОРОНЫ



1-1

3-3

ОБОЗНАЧЕНИЕ	МАРКА	Н, ММ	Н1, ММ	В, ММ	МАССА, Т
I.232.1-7.1-1 25					
-01	ИПСТ 57.15.2,5-1.Л-2.	1485	670	250	3.07
-02	ИПСТ 57.15.2,5-2.Л-2.	1485	670	250	3.08
-03	ИПСТ 57.15.3,0-1.Л-2.	1485	670	300	3.25
-04	ИПСТ 57.15.3,0-2.Л-2.	1485	670	300	3.26
-05	ИПСТ 57.15.3,5-2.Л-2.	1485	670	350	3.43
-06	ИПСТ 57.18.2,5-1.Л-2.	1785	820	250	3.68
-07	ИПСТ 57.18.2,5-2.Л-2.	1785	820	250	3.70
-08	ИПСТ 57.18.3,0-1.Л-2.	1785	820	300	3.87
-09	ИПСТ 57.18.3,0-2.Л-2.	1785	820	300	3.89
-10	ИПСТ 57.18.3,5-2.Л-2.	1785	820	350	4.10
-11	ИПСТ 57.21.2,5-1.Л-2.	2085	970	250	4.29
-12	ИПСТ 57.21.2,5-2.Л-2.	2085	970	250	4.31
-13	ИПСТ 57.21.3,0-2.Л-2.	2085	970	300	4.52
-13	ИПСТ 57.21.3,5-2.Л-2.	2085	970	350	4.75

УЗЛЫ 1 - 5 СМ. 1.232.1-7.1-1 Д1, ЛИСТ 1,
 УЗЛЫ 14,15,16 СМ. 1.232.1-7.1-1 Д1, ЛИСТ 3,
 УЗЛЫ 17,18 СМ. 1.232.1-7.1-1 Д1, ЛИСТ 4

1.232.1-7.1-1 250Б

СТАДИЯ	МАССА	МАСШТАБ
ПАНЕЛЬ		
ИПСТ 57.15.В-Х.Л-2.,	СМ	
ИПСТ 57.18.В-Х.Л-2.,	ТАБЛ	Р
ИПСТ 57.21.В-Х.Л-2.	ЛИСТ	ЛИСТОВ 1
СБОРОЧНЫЙ ЧЕРТЕЖ		
НАЧОД. БОРИСЕНКО		
И КОНТР. КОВАЛЬЧУК		
ГЛ.СПЕЦ. МАЛАЧЕВСКИЙ		
ПРОВЕРИЛ ЯКИМЧУК		
РАЗРАБ. КРУПКА		
ГОСГРАЖДАНСТРОЙ		
КиевЗНИИЭП		

ФОРМАТ		ЗОНА	ПОЗ	ОБОЗНАЧЕНИЕ	НАИМЕНОВАНИЕ	КОЛ	ПРИМЕЧАНИЕ
А3	А3	6	1.232.1-7.1-2 02-01	ДЕТАЛИ	2	0.58МЗ 0.10МЗ 0.31МЗ	
ПЕТЛЯ СТРОПОВОЧНАЯ СП10 МАТЕРИАЛЫ БЕТОН ЛЕГКИЙ М150 РАСТВОР ЦЕМЕНТНЫЙ М100 ПЛИТЫ МИНВАТНЫЕ М175 1.232.1-7.1-1 26-02 1 ПСТ 57,5.6.3,5-2.Л-2. СВОРОЧНЫЕ ЕДИНИЦЫ							
А4	А4	1	1.232.1-7.1-2 16-07	СЕТКА	1		
А4	А4	2	1.232.1-7.1-2 13-13	С121 С73	1		
А4	А4	3	1.232.1-7.1-2 04-14	КАРКАС ПЛОСКИЙ	3		
А4	А4	4	1.232.1-7.1-2 05-14	КР15	1		
А4	А4	5	1.232.1-7.1-2 07-11	КР36 КР71	2		
ДETAЛИ ПЕТЛЯ СТРОПОВОЧНАЯ СП18 МАТЕРИАЛЫ БЕТОН ЛЕГКИЙ М150 РАСТВОР ЦЕМЕНТНЫЙ М100 ПЛИТЫ МИНВАТНЫЕ М175 1.232.1-7.1-1 26-03 1 ПСТ 57,5.9.2,5-2.Л-2. СВОРОЧНЫЕ ЕДИНИЦЫ							
А4	А4	1	1.232.1-7.1-2 17-14	СЕТКА	1	0.61МЗ 0.10МЗ 0.44МЗ	
А4	А4	2	1.232.1-7.1-2 13-14	С146 С74	1		
А4	А4	3	1.232.1-7.1-2 04-01	КАРКАС ПЛОСКИЙ	3		
А4	А4	4	1.232.1-7.1-2 05-01	КР2	1		
А4	А4	5	1.232.1-7.1-2 07-09	КР23 КР69	2		
ДETAЛИ ПЕТЛЯ СТРОПОВОЧНАЯ СП4 МАТЕРИАЛЫ							
А3	А3	6	1.232.1-7.1-2 01-03	ДЕТАЛИ	2		

ИНВ № ПОДЛ
ПОДПИСЬ И ДАТА
ВЗАМ ИНВ №

ОПЕРАТОР ТПП КОПТ
СКЛАН

ЭЛВЛ КиевЗНИИЭП

ФОРМАТ		ЗОНА	ПОЗ	ОБОЗНАЧЕНИЕ	НАИМЕНОВАНИЕ	КОЛ	ПРИМЕЧАНИЕ
А3	А3	1	1.232.1-7.1-1 26СВ	ДОКУМЕНТАЦИЯ	1		
А3	А3	2	1.232.1-7.1-1 Д1	СВОРОЧНЫЙ ЧЕРТЕЖ	1		
А3	А3	3	1.232.1-7.1-1 РС	УЗЛЫ	3		
А4	А4	4	1.232.1-7.1-1 ТО	ВЕДОМОСТЬ РАСХОДА СТАЛИ НА ЭЛЕМЕНТ ТЕХНИЧЕСКОЕ ОПИСАНИЕ	1		
ДЛЯ ИСПОЛНЕНИЙ: 1.232.1-7.1-1 26 1 ПСТ 57,5.6.2,5-2.Л-2. СВОРОЧНЫЕ ЕДИНИЦЫ							
А4	А4	1	1.232.1-7.1-2 17-13	СЕТКА	1		
А4	А4	2	1.232.1-7.1-2 13-13	С145 С73	1		
А4	А4	3	1.232.1-7.1-2 04	КАРКАС ПЛОСКИЙ	3		
А4	А4	4	1.232.1-7.1-2 05	КР1	1		
А4	А4	5	1.232.1-7.1-2 07-09	КР22 КР69	2		
ДETAЛИ ПЕТЛЯ СТРОПОВОЧНАЯ СП2 МАТЕРИАЛЫ БЕТОН ЛЕГКИЙ М150 РАСТВОР ЦЕМЕНТНЫЙ М100 ПЛИТЫ МИНВАТНЫЕ М175 1.232.1-7.1-1 26-01 1 ПСТ 57,5.6.3,0-2.Л-2. СВОРОЧНЫЕ ЕДИНИЦЫ							
А4	А4	1	1.232.1-7.1-2 17	СЕТКА	1	0.55МЗ 0.10МЗ 0.18МЗ	
А4	А4	2	1.232.1-7.1-2 13-13	С132 С73	1		
А4	А4	3	1.232.1-7.1-2 04-07	КАРКАС ПЛОСКИЙ	3		
А4	А4	4	1.232.1-7.1-2 05-07	КР8	1		
А4	А4	5	1.232.1-7.1-2 07-10	КР29 КР70	2		
ДETAЛИ ПАНЕЛЬ 57,5.6.В-Х.Л-2., 57,5.9.В-Х.Л-2., 57,5.12.В-Х.Л-2., 57,5.13.В-Х.Л-2.							
1.232.1-7.1-1 26							

ИНВ № ПОДЛ
ПОДПИСЬ И ДАТА
ВЗАМ ИНВ №

ОПЕРАТОР ТПП КОПТ
СКЛАН

ЭЛВЛ КиевЗНИИЭП

ФОРМАТ	ЗОНА	ПОЗ	ОБЗНАЧЕНИЕ	НАИМЕНОВАНИЕ	КОП	ПРИМЕЧАНИЕ	ОПЕРАТОР	ТЛП КОПТ	Квб ЗНИИЭП	ИВБ №/ПОЛТ	ПОДПИСЬ И ДАТА	ВЗМ ИВБ №
A4	1	1	1.232.1-7.1-1-2 17-15	1.232.1-7.1-1 26-06 1 ПСТ 57,5.12.2,5-1.Л-2. СВОРОЧНЫЕ ЕДИНИЦЫ	1	1.07МЗ 0.20МЗ 0.41МЗ	СКЛАН	ТЛП КОПТ				
A4	2	2	1.232.1-7.1-2 13-15	СЕТКА С147 С75	1							
A4	3	3	1.232.1-7.1-2 04-02	КАРКАС ПЛОСКИЙ	3							
A4	4	4	1.232.1-7.1-2 05-02	КР3	1							
A4	5	5	1.232.1-7.1-2 07-09	КР24 КР69	2							
A3	6	6	1.232.1-7.1-2 01-04	ДЕТАЛИ	2							
		7		ПЕТЛЯ СТРОПОВОЧНАЯ СП5								
		8		МАТЕРИАЛЫ								
		9		БЕТОН ЛЕГКИЙ М150 РАСТВОР ЦЕМЕНТНЫЙ М100 ПЛИТЫ МИНВАТНЫЕ М175								
A4	1	1	1.232.1-7.1-2 17-16	1.232.1-7.1-1 26-07 1 ПСТ 57,5.12.2,5-2.Л-2. СВОРОЧНЫЕ ЕДИНИЦЫ	1	1.07МЗ 0.20МЗ 0.41МЗ						
A4	2	2	1.232.1-7.1-2 13-16	СЕТКА С148 С76	1							
A4	3	3	1.232.1-7.1-2 04-02	КАРКАС ПЛОСКИЙ	3							
A4	4	4	1.232.1-7.1-2 05-02	КР3	1							
A4	5	5	1.232.1-7.1-2 07-09	КР24 КР69	2							
A3	6	6	1.232.1-7.1-2 01-04	ДЕТАЛИ	2							
		7		ПЕТЛЯ СТРОПОВОЧНАЯ СП5								
		8		МАТЕРИАЛЫ								
		9		БЕТОН ЛЕГКИЙ М150 РАСТВОР ЦЕМЕНТНЫЙ М100 ПЛИТЫ МИНВАТНЫЕ М175								
A4	1	1	1.232.1-7.1-2 17-02	1.232.1-7.1-1 26-08 1 ПСТ 57,5.12.3,0-1.Л-2. СВОРОЧНЫЕ ЕДИНИЦЫ	1	1.07МЗ 0.20МЗ 0.41МЗ						
				СЕТКА С134								

1.232.1-7.1-1 26

20667-01/116

ФОРМАТ	ЗОНА	ПОЗ	ОБЗНАЧЕНИЕ	НАИМЕНОВАНИЕ	КОП	ПРИМЕЧАНИЕ	ОПЕРАТОР	ТЛП КОПТ	Квб ЗНИИЭП	ИВБ №/ПОЛТ	ПОДПИСЬ И ДАТА	ВЗМ ИВБ №
A4	1	1	1.232.1-7.1-2 17-01	1.232.1-7.1-1 26-04 1 ПСТ 57,5.9.3,0-2.Л-2. СВОРОЧНЫЕ ЕДИНИЦЫ	1	0.81МЗ 0.15МЗ 0.30МЗ						
A4	2	2	1.232.1-7.1-2 13-14	СЕТКА С133 С74	1							
A4	3	3	1.232.1-7.1-2 04-08	КАРКАС ПЛОСКИЙ	3							
A4	4	4	1.232.1-7.1-2 05-08	КР9	1							
A4	5	5	1.232.1-7.1-2 07-10	КР30 КР70	2							
A3	6	6	1.232.1-7.1-2 02-03	ДЕТАЛИ	2							
		7		ПЕТЛЯ СТРОПОВОЧНАЯ СП12								
		8		МАТЕРИАЛЫ								
		9		БЕТОН ЛЕГКИЙ М150 РАСТВОР ЦЕМЕНТНЫЙ М100 ПЛИТЫ МИНВАТНЫЕ М175		0.85МЗ 0.15МЗ 0.50МЗ						
A4	1	1	1.232.1-7.1-2 16-08	1.232.1-7.1-1 26-05 1 ПСТ 57,5.9.3,5-2.Л-2. СВОРОЧНЫЕ ЕДИНИЦЫ	1	0.89МЗ 0.15МЗ 0.70МЗ						
A4	2	2	1.232.1-7.1-2 13-14	СЕТКА С122 С74	1							
A4	3	3	1.232.1-7.1-2 04-15	КАРКАС ПЛОСКИЙ	3							
A4	4	4	1.232.1-7.1-2 05-15	КР16	1							
A4	5	5	1.232.1-7.1-2 07-11	КР37 КР71	2							
A3	6	6	1.232.1-7.1-2 03-05	ДЕТАЛИ	2							
				ПЕТЛЯ СТРОПОВОЧНАЯ СП20								
		7		МАТЕРИАЛЫ								
		8		БЕТОН ЛЕГКИЙ М150 РАСТВОР ЦЕМЕНТНЫЙ М100 ПЛИТЫ МИНВАТНЫЕ М175								
		9										

1.232.1-7.1-1 26

ФОРМАТ А4

ЛИСТ 3

ФОРМАТ	ЗОНА	ПОЗ	Объём зачисления	НАИМЕНОВАНИЕ	КОП	ПРИМЕЧАНИЕ
СКРАП ЭВБЛ Киев ЗНИИСТ ОПЕРАТОР ТИП КОПТ	A4	2	1.232.1-7.1-2 13-15	С75 КАРКАС ПЛОСКИЙ	1	1.11МЗ 0.20МЗ 0.69МЗ
	A4	3	1.232.1-7.1-2 04-09	КР10	3	
	A4	4	1.232.1-7.1-2 05-09	КР31	1	
	A4	5	1.232.1-7.1-2 07-10	КР70	2	
	A3	6	1.232.1-7.1-2 02-04	ДЕТАЛИ ПЕТЛЯ СТРОПОВОЧНАЯ СП13	2	
		7		МАТЕРИАЛ БЕТОН ЛЕГКИЙ М150 РАСТВОР ЦЕМЕНТНЫЙ М100 ПЛИТЫ МИНВАТНЫЕ М175		
		8		1.232.1-7.1-1 26-09		
		9		1ПСТ 57,5.12.3,0-2.Л-2.		
				СБОРОЧНЫЕ ЕДИНИЦЫ		
		1	1.232.1-7.1-2 17-03	СЕТКА	1	
		2	1.232.1-7.1-2 13-16	С135 С76	1	
		3	1.232.1-7.1-2 04-09	КАРКАС ПЛОСКИЙ	3	
		4	1.232.1-7.1-2 05-09	КР10	1	
		5	1.232.1-7.1-2 07-10	КР31 КР70	2	
		6	1.232.1-7.1-2 02-04	ДЕТАЛИ ПЕТЛЯ СТРОПОВОЧНАЯ СП13	2	
		7		МАТЕРИАЛ БЕТОН ЛЕГКИЙ М150 РАСТВОР ЦЕМЕНТНЫЙ М100 ПЛИТЫ МИНВАТНЫЕ М175		
		8		1.232.1-7.1-1 26-10		
		9		1ПСТ 57,5.12.3,5-2.Л-2.		
				СБОРОЧНЫЕ ЕДИНИЦЫ		
		1	1.232.1-7.1-2 16-09	СЕТКА	1	
		2	1.232.1-7.1-2 13-15	С123 С75	1	
		3	1.232.1-7.1-2 04-16	КАРКАС ПЛОСКИЙ	3	
		4	1.232.1-7.1-2 05-16	КР17	1	
		5	1.232.1-7.1-2 07-11	КР38 КР71	2	
				1.232.1-7.1-1 26	ЛИСТ 5	

ФОРМАТ	ЗОНА	ПОЗ	Объём зачисления	НАИМЕНОВАНИЕ	КОП	ПРИМЕЧАНИЕ
СКРАП ЭВБЛ Киев ЗНИИСТ ОПЕРАТОР ТИП КОПТ	A3	6	1.232.1-7.1-2 03-04	ДЕТАЛИ ПЕТЛЯ СТРОПОВОЧНАЯ СП21	2	1.16МЗ 0.20МЗ 0.97МЗ
		7		МАТЕРИАЛ БЕТОН ЛЕГКИЙ М150 РАСТВОР ЦЕМЕНТНЫЙ М100 ПЛИТЫ МИНВАТНЫЕ М175		
		8		1.232.1-7.1-1 26-11		
		9		1ПСТ 57,5.13.2,5-1.Л-2.		
				СБОРОЧНЫЕ ЕДИНИЦЫ		
		1	1.232.1-7.1-2 17-17	СЕТКА	1	
		2	1.232.1-7.1-2 13-17	С149 С77	1	
		3	1.232.1-7.1-2 04-03	КАРКАС ПЛОСКИЙ	3	
		4	1.232.1-7.1-2 05-03	КР4	1	
		5	1.232.1-7.1-2 07-09	КР25 КР69	2	
		6	1.232.1-7.1-2 01-04	ДЕТАЛИ ПЕТЛЯ СТРОПОВОЧНАЯ СП5	2	
		7		МАТЕРИАЛ БЕТОН ЛЕГКИЙ М150 РАСТВОР ЦЕМЕНТНЫЙ М100 ПЛИТЫ МИНВАТНЫЕ М175		1.11МЗ 0.22МЗ 0.44МЗ
		8		1.232.1-7.1-1 26-12		
		9		1ПСТ 57,5.13.2,5-2.Л-2.		
			СБОРОЧНЫЕ ЕДИНИЦЫ			
		1	1.232.1-7.1-2 17-18	СЕТКА	1	
		2	1.232.1-7.1-2 13-18	С150 С78	1	
		3	1.232.1-7.1-2 04-03	КАРКАС ПЛОСКИЙ	3	
		4	1.232.1-7.1-2 05-03	КР4	1	
		5	1.232.1-7.1-2 07-09	КР25 КР69	2	
		6	1.232.1-7.1-2 01-04	ДЕТАЛИ ПЕТЛЯ СТРОПОВОЧНАЯ СП5	2	
				1.232.1-7.1-1 26	ЛИСТ 6	

<https://zavodjbi.com/>

<https://zavodjbi.com/>

ФОРМАТ		ЗОНА	ПОЗ	ОБОЗНАЧЕНИЕ	НАИМЕНОВАНИЕ	КОП	ПРИМЕЧАНИЕ
А4	1	1	1	1.232.1-7.1-1 26-15	1.232.1-7.1-1 26-15	1	1.25МЗ
А4	2	2	1	1.232.1-7.1-2 16-11	1.232.1-7.1-2 16-11	1	0.22МЗ
А4	3	3	3	1.232.1-7.1-2 13-17	1.232.1-7.1-2 13-17	3	1.06МЗ
А4	4	4	1	1.232.1-7.1-2 04-17	КАРКАС ПЛОСКИЙ	1	
А4	5	5	2	1.232.1-7.1-2 05-17	КАРКАС ПЛОСКИЙ	2	
А4	6	6	2	1.232.1-7.1-2 07-11	КАРКАС ПЛОСКИЙ	2	
А3	7	7	2	1.232.1-7.1-2 03-05	ДЕТАЛИ	2	
А3	8	8	2		ПЕТЛЯ СТРОПОВОЧНАЯ	2	
А3	9	9	2		СП22	2	
А3	7	7	2		МАТЕРИАЛЫ	2	
А3	8	8	2		БЕТОН ЛЕГКИЙ М150	2	
А3	9	9	2		РАСТВОР ЦЕМЕНТНЫЙ М100	2	
А3	9	9	2		ПЛИТЫ МИНВАТНЫЕ М175	2	

ФОРМАТ		ЗОНА	ПОЗ	ОБОЗНАЧЕНИЕ	НАИМЕНОВАНИЕ	КОП	ПРИМЕЧАНИЕ
А4	7	7	1	1.16МЗ	БЕТОН ЛЕГКИЙ М150	1	1.16МЗ
А4	8	8	1	0.22МЗ	РАСТВОР ЦЕМЕНТНЫЙ М100	1	0.22МЗ
А4	9	9	1	0.44МЗ	ПЛИТЫ МИНВАТНЫЕ М175	1	0.44МЗ
А4	1	1	1	1.232.1-7.1-1 26-13	1.232.1-7.1-1 26-13	1	
А4	2	2	1	1.232.1-7.1-2 13-17	1.232.1-7.1-2 13-17	1	
А4	3	3	3	1.232.1-7.1-2 04-10	КАРКАС ПЛОСКИЙ	3	
А4	4	4	1	1.232.1-7.1-2 04-10	КАРКАС ПЛОСКИЙ	1	
А4	5	5	2	1.232.1-7.1-2 05-10	КАРКАС ПЛОСКИЙ	2	
А4	6	6	2	1.232.1-7.1-2 07-10	КАРКАС ПЛОСКИЙ	2	
А3	7	7	2	1.232.1-7.1-2 02-04	ДЕТАЛИ	2	
А3	8	8	2		ПЕТЛЯ СТРОПОВОЧНАЯ	2	
А3	9	9	2		СП13	2	
А3	7	7	2		МАТЕРИАЛЫ	2	
А3	8	8	2		БЕТОН ЛЕГКИЙ М150	2	
А3	9	9	2		РАСТВОР ЦЕМЕНТНЫЙ М100	2	
А3	9	9	2		ПЛИТЫ МИНВАТНЫЕ М175	2	
А4	1	1	1	1.20МЗ	БЕТОН ЛЕГКИЙ М150	1	1.20МЗ
А4	2	2	1	0.22МЗ	РАСТВОР ЦЕМЕНТНЫЙ М100	1	0.22МЗ
А4	3	3	1	0.75МЗ	ПЛИТЫ МИНВАТНЫЕ М175	1	0.75МЗ
А4	1	1	1	1.232.1-7.1-1 26-14	1.232.1-7.1-1 26-14	1	
А4	2	2	1	1.232.1-7.1-2 17-05	1.232.1-7.1-2 17-05	1	
А4	3	3	3	1.232.1-7.1-2 13-18	1.232.1-7.1-2 13-18	3	
А4	4	4	1	1.232.1-7.1-2 04-10	КАРКАС ПЛОСКИЙ	1	
А4	5	5	2	1.232.1-7.1-2 05-10	КАРКАС ПЛОСКИЙ	2	
А4	6	6	2	1.232.1-7.1-2 07-10	КАРКАС ПЛОСКИЙ	2	
А3	7	7	2	1.232.1-7.1-2 02-04	ДЕТАЛИ	2	
А3	8	8	2		ПЕТЛЯ СТРОПОВОЧНАЯ	2	
А3	9	9	2		СП13	2	
А3	7	7	2		МАТЕРИАЛЫ	2	
А3	8	8	2		БЕТОН ЛЕГКИЙ М150	2	
А3	9	9	2		РАСТВОР ЦЕМЕНТНЫЙ М100	2	
А3	9	9	2		ПЛИТЫ МИНВАТНЫЕ М175	2	

<https://zavodjbi.com/>

<https://zavodjbi.com/>

1.232.1-7.1-1 26

1.232.1-7.1-1 26

ЛИСТ 8

ЛИСТ 7

20667-01 /18 ФОРМАТ А4

ФОРМАТ А4

ВИД С ВНУТРЕННЕЙ СТОРОНЫ

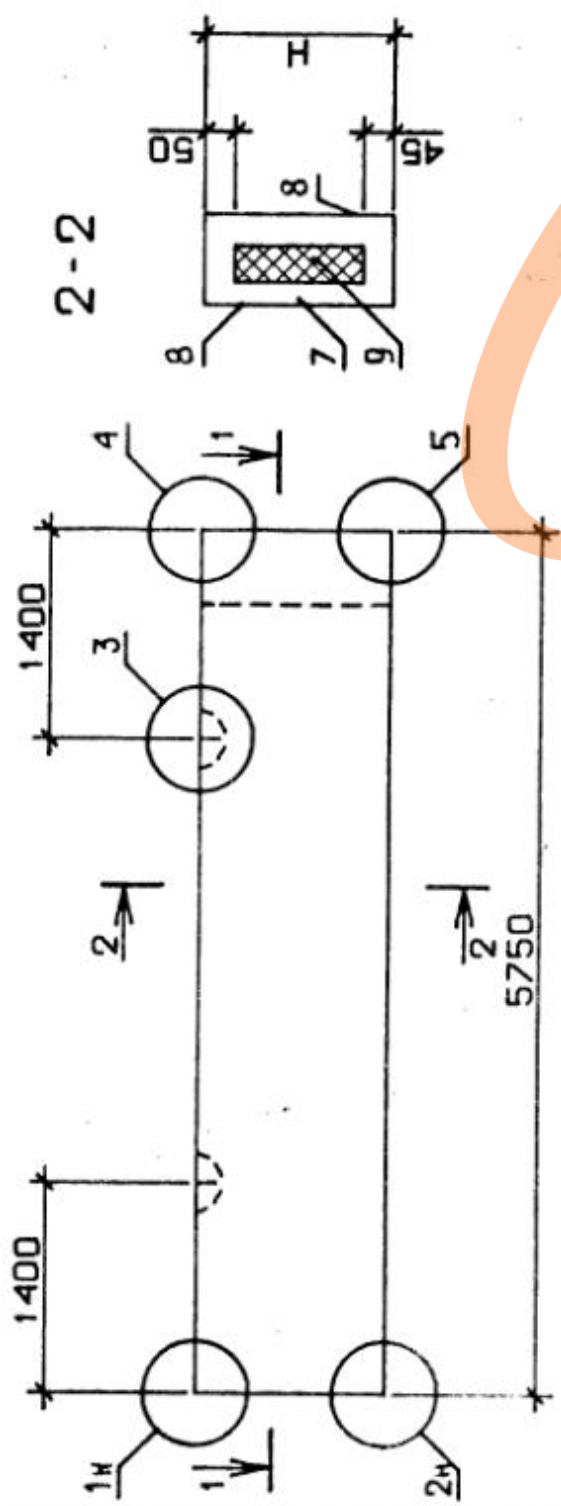
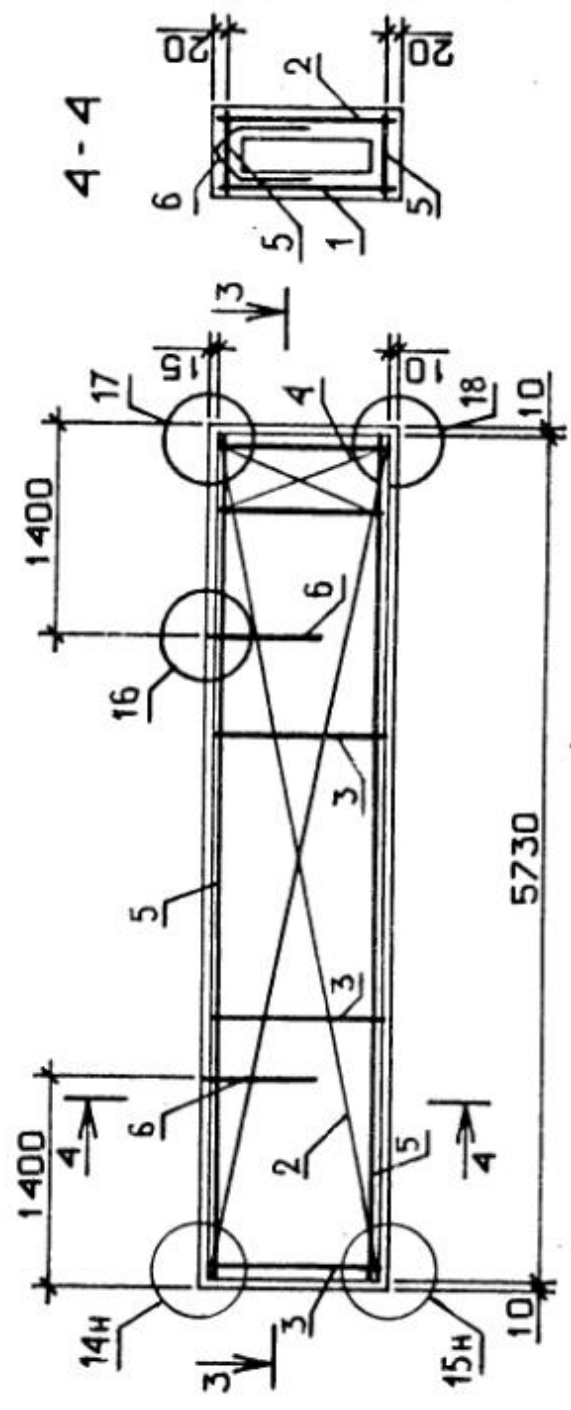
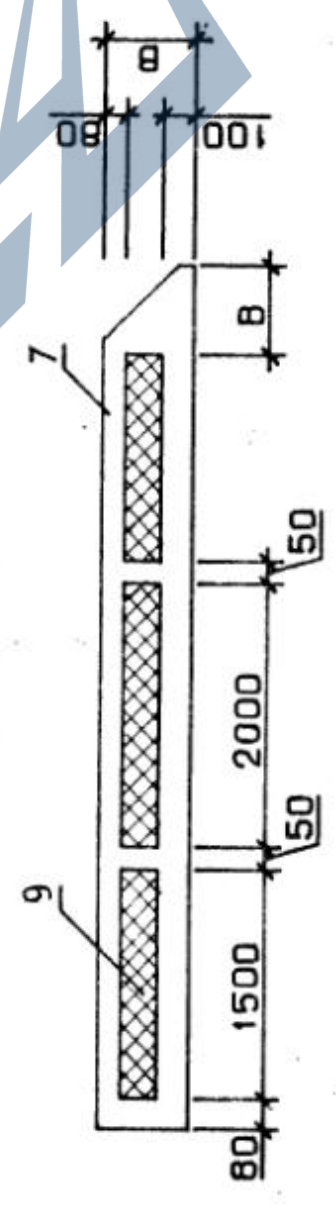


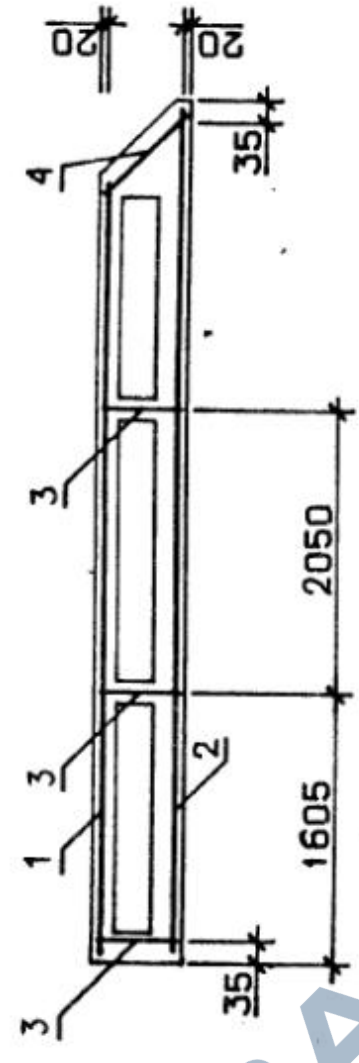
СХЕМА АРМИРОВАНИЯ



1-1



3-3



ОБОЗНАЧЕНИЕ	МАРКА	Н, ММ	В, ММ	МАССА, Т
I.232.1-7.1-1 26	ИПСТ 57,5.6.2,5-2.Л-2.	585	250	1.27
-01	ИПСТ 57,5.6.3,0-2.Л-2.	585	300	1.36
-02	ИПСТ 57,5.6.3,5-2.Л-2.	585	350	1.44
-03	ИПСТ 57,5.9.2,5-2.Л-2.	885	250	1.86
-04	ИПСТ 57,5.9.3,0-2.Л-2.	885	300	1.97
-05	ИПСТ 57,5.9.3,5-2.Л-2.	885	350	2.09
-06	ИПСТ 57,5.12.2,5-1.Л-2.	1185	250	2.46.
-07	ИПСТ 57,5.12.2,5-2.Л-2.	1185	250	2.47
-08	ИПСТ 57,5.12.3,0-1.Л-2.	1185	300	2.59
-09	ИПСТ 57,5.12.3,0-2.Л-2.	1185	300	2.60
-10	ИПСТ 57,5.12.3,5-2.Л-2.	1185	350	2.73
-11	ИПСТ 57,5.13.2,5-1.Л-2.	1285	250	2.66
-12	ИПСТ 57,5.13.2,5-2.Л-2.	1285	250	2.67
-13	ИПСТ 57,5.13.3,0-1.Л-2.	1285	300	2.80
-14	ИПСТ 57,5.13.3,0-2.Л-2.	1285	300	2.91
-15	ИПСТ 57,5.13.3,5-2.Л-2.	1285	350	2.95

УЗЛЫ 1 - 5 СМ. I.232.1-7.1-1 Д1, ЛИСТ 1,
 УЗЛЫ 14,15,16 СМ. I.232.1-7.1-1 Д1, ЛИСТ 3,
 УЗЛЫ 17,18 СМ. I.232.1-7.1-1 Д1, ЛИСТ 4

1.232.1-7.1-1 26СБ		СТАДИЯ	МАССА	МАСШТАБ
ПАНЕЛЬ		Р	СМ	ТАБЛ
ИПСТ 57,5.6.В-Х.Л-2., ИПСТ 57,5.9.В-Х.Л-2., ИПСТ 57,5.12.В-Х.Л-2., ИПСТ 57,5.13.В-Х.Л-2.		ЛИСТ	ЛИСТОВ 1	
СБОРОЧНЫЙ ЧЕРТЕЖ		ГОСГРАЖДАНСТРОЙ		
		КиевЗНИИЭП		
НАЧОД.	БОРИСЕНКО			
Н.КОНТР.	КОВАЛЬЧУК			
ГЛ СПЕЦ.	МАЛАНЕВСКИЙ			
ПРОВЕРИП	ЯКИМЧУК			
РАЗРАБ.	КРУПКА			

ФОРМАТ	ЗОНА	ПОЗ	ОБОЗНАЧЕНИЕ	НАИМЕНОВАНИЕ	КОЛ	ПРИМЕЧАНИЕ
А3	6	1	1.232.1-7.1-2 01-05	ДЕТАЛИ ПЕТЛЯ СТРОПОВОЧНАЯ СП6	2	1.35М3 0.26М3 0.50М3
А4	7	1	1.232.1-7.1-2 17-06	МТЕРИАЛЫ БЕТОН ЛЕГКИЙ М150 РАСТВОР ЦЕМЕНТНЫЙ М100 ПЛИТЫ МИНВАТНЫЕ М175 1.232.1-7.1-1 27-02 1ПСТ 57,5.15.3,0-1.Л-2. СБОРОЧНЫЕ ЕДИНИЦЫ	1	
А4	2	1.232.1-7.1-2 13-19	1			
А4	3	1.232.1-7.1-2 04-11	3			
А4	4	1.232.1-7.1-2 05-11	1			
А4	5	1.232.1-7.1-2 07-10	3			
А3	6	1	1.232.1-7.1-2 02-05	ДЕТАЛИ ПЕТЛЯ СТРОПОВОЧНАЯ СП14	2	1.41М3 0.26М3 0.85М3
А4	7	1	1.232.1-7.1-2 17-07	МТЕРИАЛЫ БЕТОН ЛЕГКИЙ М150 РАСТВОР ЦЕМЕНТНЫЙ М100 ПЛИТЫ МИНВАТНЫЕ М175 1.232.1-7.1-1 27-03 1ПСТ 57,5.15.3,0-2.Л-2. СБОРОЧНЫЕ ЕДИНИЦЫ	1	
А4	2	1.232.1-7.1-2 13-20	1			
А4	3	1.232.1-7.1-2 04-11	3			
А4	4	1.232.1-7.1-2 05-11	1			
А4	5	1.232.1-7.1-2 07-10	3			
А3	6	1	1.232.1-7.1-2 02-05	ДЕТАЛИ ПЕТЛЯ СТРОПОВОЧНАЯ СП14	2	

1.232.1-7.1-1 27

20667-01 120

ФОРМАТ	ЗОНА	ПОЗ	ОБОЗНАЧЕНИЕ	НАИМЕНОВАНИЕ	КОЛ	ПРИМЕЧАНИЕ
А3	6	1	1.232.1-7.1-1 27	ДОКУМЕНТАЦИЯ СБОРОЧНЫЙ ЧЕРТЕЖ УЗЛЫ ВЕДОМОСТЬ РАСХОДА СТАЛИ НА ЭЛЕМЕНТ ТЕХНИЧЕСКОЕ ОПИСАНИЕ		
А4	7	1	1.232.1-7.1-1 27	ПЕРЕЧЕННЫЕ ДАННЫЕ ДЛЯ ИСПОЛНЕНИЯ: 1.232.1-7.1-1 27 1ПСТ 57,5.15.2,5-1.Л-2. СБОРОЧНЫЕ ЕДИНИЦЫ	1	
А4	2	1.232.1-7.1-2 17-19	1			
А4	3	1.232.1-7.1-2 04-04	3			
А4	4	1.232.1-7.1-2 05-04	1			
А4	5	1.232.1-7.1-2 07-09	3			
А3	6	1	1.232.1-7.1-2 01-05	ДЕТАЛИ ПЕТЛЯ СТРОПОВОЧНАЯ СП6	2	1.35М3 0.26М3 0.50М3
А4	7	1	1.232.1-7.1-2 17-20	МТЕРИАЛЫ БЕТОН ЛЕГКИЙ М150 РАСТВОР ЦЕМЕНТНЫЙ М100 ПЛИТЫ МИНВАТНЫЕ М175 1.232.1-7.1-1 27-01 1ПСТ 57,5.15.2,5-2.Л-2. СБОРОЧНЫЕ ЕДИНИЦЫ	1	
А4	2	1.232.1-7.1-2 13-20	1			
А4	3	1.232.1-7.1-2 04-04	3			
А4	4	1.232.1-7.1-2 05-04	1			
А4	5	1.232.1-7.1-2 07-09	3			
А3	6	1	1.232.1-7.1-1 27	ПЕТЛЯ СТРОПОВОЧНАЯ СП14	2	

КиевЗНИИЭП

ПАВЛУШ
57,5.15.В-Х.Л-2.
57,5.18.В-Х.Л-2.
57,5.21.В-Х.Л-2.

ИМЯ ПОДЛ	ПОДПИСЬ И ДАТА	ВЗАИМН. №	ПОЗ	ЗОНА	ФОРМАТ	ОБОЗНАЧЕНИЕ	НАИМЕНОВАНИЕ	КОП	ПРИМЕЧАНИЕ
СКРАЯ	ОПЕРАТОР	ТЛП КОПТ					1.232.1-7.1-1 27-06 1 ПСТ 57,5.18.2,5-2.Л-2. СВОРОЧНЫЕ ЕДИНИЦЫ	1	
ЭЛВЛ	Киев ЭНИИЭП	ТЛП КОПТ	1	А4	А4	1.232.1-7.1-2 17-22	СЕТКА С154	1	1.61МЗ
			2	А4	А4	1.232.1-7.1-2 13-23	КАРКАС ПЛОСКИЙ КР6	1	0.31МЗ
			3	А4	А4	1.232.1-7.1-2 04-05	КАРКАС ПЛОСКИЙ КР6	3	0.61МЗ
			4	А4	А4	1.232.1-7.1-2 05-05	КАРКАС ПЛОСКИЙ КР27	1	
			5	А4	А4	1.232.1-7.1-2 07-09	КАРКАС ПЛОСКИЙ КР69	3	
			6	А3	А3	1.232.1-7.1-2 01-05	ДЕТАЛИ ПЕТЛЯ СТРОПОВОЧНАЯ СП6	2	
			7				МАТЕРИАЛЫ БЕТОН ЛЕГКИЙ М150		1.61МЗ
			8				РАСТВОР ЦЕМЕНТНЫЙ М100		0.31МЗ
			9				ПЛИТЫ МИНВАТНЫЕ М175		0.61МЗ
							1.232.1-7.1-1 27-07 1 ПСТ 57,5.18.3,0-1.Л-2. СВОРОЧНЫЕ ЕДИНИЦЫ	1	
			1	А4	А4	1.232.1-7.1-2 17-08	СЕТКА С140	1	
			2	А4	А4	1.232.1-7.1-2 13-21	КАРКАС ПЛОСКИЙ КР13	1	
			3	А4	А4	1.232.1-7.1-2 04-12	КАРКАС ПЛОСКИЙ КР34	3	
			4	А4	А4	1.232.1-7.1-2 05-12	КАРКАС ПЛОСКИЙ КР70	1	
			5	А4	А4	1.232.1-7.1-2 07-10	КАРКАС ПЛОСКИЙ КР70	3	
			6	А3	А3	1.232.1-7.1-2 02-06	ДЕТАЛИ ПЕТЛЯ СТРОПОВОЧНАЯ СП15	2	1.68МЗ
			7				МАТЕРИАЛЫ БЕТОН ЛЕГКИЙ М150		0.31МЗ
			8				РАСТВОР ЦЕМЕНТНЫЙ М100		0.31МЗ
			9				ПЛИТЫ МИНВАТНЫЕ М175		1.04МЗ
							1.232.1-7.1-1 27-08 1 ПСТ 57,5.18.3,0-2.Л-2. СВОРОЧНЫЕ ЕДИНИЦЫ	2	

1.232.1-7.1-1 27

1.232.1-7.1-1 27

1.232.1-7.1-1 27

ФОРМАТ		ПОЗ.	ОБОЗНАЧЕНИЕ	НАИМЕНОВАНИЕ	КОП.	ПРИМЕЧАНИЕ
А4	1	1.232.1-7.1-2 17-09	СЕТКА С141 С82 КАРКАС ПЛОСКИЙ КР13 КР34 КР70	ДЕТАЛИ ПЕТЛЯ СТРОПОВОЧНАЯ СП15 МАТЕРИАЛЫ БЕТОН ЛЕГКИЙ М150 РАСТВОР ЦЕМЕНТНЫЙ М100 ПЛИТЫ МИНВАТНЫЕ М175	1 1 3 1 3	1.68МЗ 0.31МЗ 1.04МЗ
А4	2	1.232.1-7.1-2 13-22				
А4	3	1.232.1-7.1-2 04-12				
А4	4	1.232.1-7.1-2 05-12				
А4	5	1.232.1-7.1-2 07-10				
А3	6	1.232.1-7.1-2 02-06	ПЕТЛЯ СТРОПОВОЧНАЯ СП15	2		
А4	1	1.232.1-7.1-2 16-16	СЕТКА С130 С82 КАРКАС ПЛОСКИЙ КР20 КР41 КР71	ДЕТАЛИ ПЕТЛЯ СТРОПОВОЧНАЯ СП23 МАТЕРИАЛЫ БЕТОН ЛЕГКИЙ М150 РАСТВОР ЦЕМЕНТНЫЙ М100 ПЛИТЫ МИНВАТНЫЕ М175	1 1 3 1 3	1.75МЗ 0.31МЗ 1.46МЗ
А4	2	1.232.1-7.1-2 13-22				
А4	3	1.232.1-7.1-2 04-19				
А4	4	1.232.1-7.1-2 05-19				
А4	5	1.232.1-7.1-2 07-11				
А3	6	1.232.1-7.1-2 03-06	ПЕТЛЯ СТРОПОВОЧНАЯ СП23	2		
А4	1	1.232.1-7.1-2 17-23	СЕТКА С155 С84 КАРКАС ПЛОСКИЙ КР7	ДЕТАЛИ ПЕТЛЯ СТРОПОВОЧНАЯ СП15	1 1 3	1.87МЗ 0.36МЗ 0.72МЗ
А4	2	1.232.1-7.1-2 13-24				
А4	3	1.232.1-7.1-2 04-06				

ФОРМАТ		ПОЗ.	ОБОЗНАЧЕНИЕ	НАИМЕНОВАНИЕ	КОП.	ПРИМЕЧАНИЕ
А4	4	1.232.1-7.1-2 05-06	1.232.1-7.1-2 05-06 1.232.1-7.1-2 07-09	ДЕТАЛИ ПЕТЛЯ СТРОПОВОЧНАЯ СП7 МАТЕРИАЛЫ БЕТОН ЛЕГКИЙ М150 РАСТВОР ЦЕМЕНТНЫЙ М100 ПЛИТЫ МИНВАТНЫЕ М175	1 3	1.87МЗ 0.36МЗ 0.72МЗ
А4	5	1.232.1-7.1-2 01-06				
А3	6	1.232.1-7.1-2 01-06	ПЕТЛЯ СТРОПОВОЧНАЯ СП7	2		
А4	1	1.232.1-7.1-2 17-24	СЕТКА С156 С85 КАРКАС ПЛОСКИЙ КР7 КР28 КР69	ДЕТАЛИ ПЕТЛЯ СТРОПОВОЧНАЯ СП7 МАТЕРИАЛЫ БЕТОН ЛЕГКИЙ М150 РАСТВОР ЦЕМЕНТНЫЙ М100 ПЛИТЫ МИНВАТНЫЕ М175	1 1 3 1 3	1.87МЗ 0.36МЗ 0.72МЗ
А4	2	1.232.1-7.1-2 13-25				
А4	3	1.232.1-7.1-2 04-06				
А4	4	1.232.1-7.1-2 05-06				
А4	5	1.232.1-7.1-2 07-09				
А3	6	1.232.1-7.1-2 01-06	ПЕТЛЯ СТРОПОВОЧНАЯ СП7	2		
А4	1	1.232.1-7.1-2 17-11	СЕТКА С143 С84 КАРКАС ПЛОСКИЙ КР14 КР35 КР70	ДЕТАЛИ ПЕТЛЯ СТРОПОВОЧНАЯ СП15	1 1 3 1 3	1.87МЗ 0.36МЗ 0.72МЗ
А4	2	1.232.1-7.1-2 13-24				
А4	3	1.232.1-7.1-2 04-13				
А4	4	1.232.1-7.1-2 05-13				
А4	5	1.232.1-7.1-2 07-10				
А3	6	1.232.1-7.1-2 02-06	ПЕТЛЯ СТРОПОВОЧНАЯ СП15	2		

СКЛАД
ОПЕРАТОР ТП КОРТ
ЭЛВЛ
Киев ЭНИИЭП

И-В № ПОЛТ
ПОДПИСЬ И ДАТА
ВЗАМ ИМБ №

<https://zavodjbi.com/>

<https://zavodjbi.com/>

КОД	ОБОЗНАЧЕНИЕ	НАИМЕНОВАНИЕ	КОП	ПРИМЕЧАНИЕ
7		МАТЕРИАЛЫ		1.94МЗ
8		БЕТОН ЛЕГКИЙ М150		0.36МЗ
9		РАСТВОР ЦЕМЕНТНЫЙ М100		1.23МЗ
		ПЛИТЫ МИНВАТНЫЕ М175		
		1.232.1-7.1-1 27-13	1	
		1 ПСТ 57,5.21.3,5-2.Л-2	1	
		СБОРОЧНЫЕ ЕДИНИЦЫ		
		СЕТКА		
		С131	1	
		С84	1	
		КАРКАС ПЛОСКИЙ		
		КР21	3	
		КР42	1	
		КР71	3	
		ДЕТАЛИ		
		ПЕТЛЯ СТРОПОВОЧНАЯ		
		СП23	2	
		МАТЕРИАЛЫ		
		БЕТОН ЛЕГКИЙ М150		2.02МЗ
		РАСТВОР ЦЕМЕНТНЫЙ М100		0.36МЗ
		ПЛИТЫ МИНВАТНЫЕ М175		1.72МЗ

КОД	ОБОЗНАЧЕНИЕ	НАИМЕНОВАНИЕ	КОП	ПРИМЕЧАНИЕ
7		МАТЕРИАЛЫ		1.94МЗ
8		БЕТОН ЛЕГКИЙ М150		0.36МЗ
9		РАСТВОР ЦЕМЕНТНЫЙ М100		1.23МЗ
		ПЛИТЫ МИНВАТНЫЕ М175		
		1.232.1-7.1-1 27-13	1	
		1 ПСТ 57,5.21.3,5-2.Л-2	1	
		СБОРОЧНЫЕ ЕДИНИЦЫ		
		СЕТКА		
		С131	1	
		С84	1	
		КАРКАС ПЛОСКИЙ		
		КР21	3	
		КР42	1	
		КР71	3	
		ДЕТАЛИ		
		ПЕТЛЯ СТРОПОВОЧНАЯ		
		СП23	2	
		МАТЕРИАЛЫ		
		БЕТОН ЛЕГКИЙ М150		2.02МЗ
		РАСТВОР ЦЕМЕНТНЫЙ М100		0.36МЗ
		ПЛИТЫ МИНВАТНЫЕ М175		1.72МЗ

ВИД С ВНУТРЕННЕЙ СТОРОНЫ

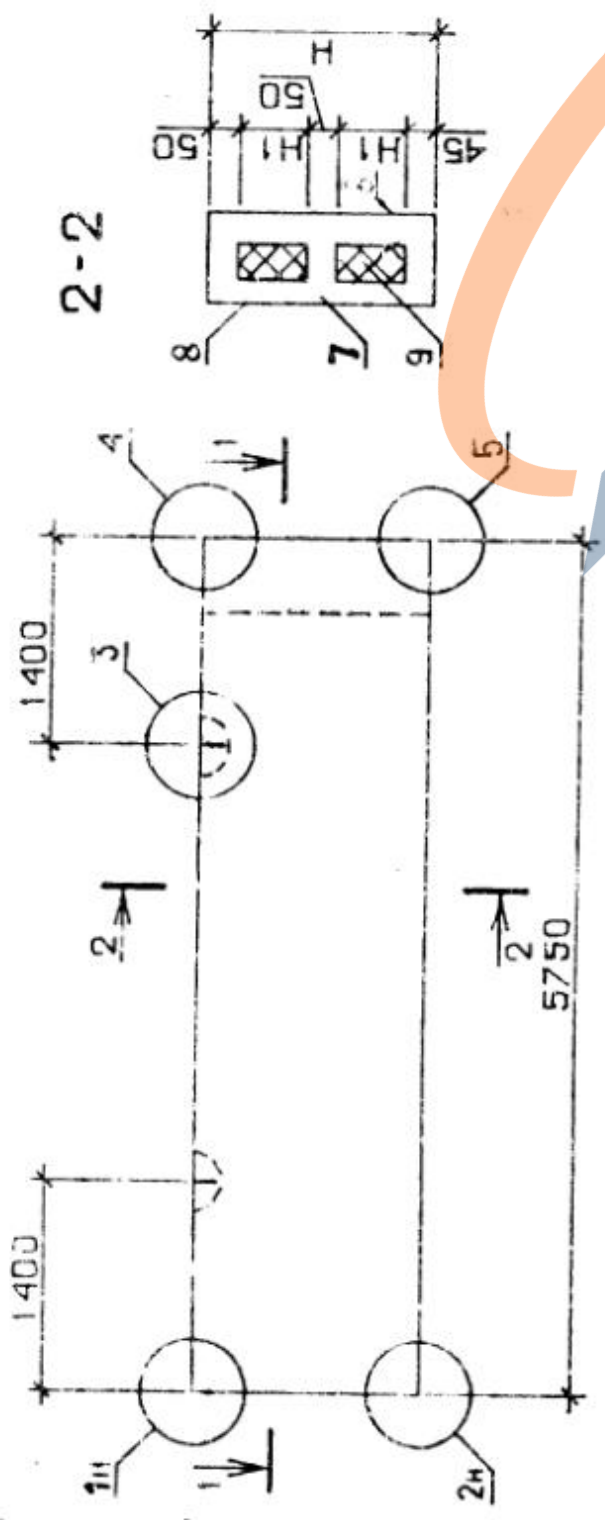
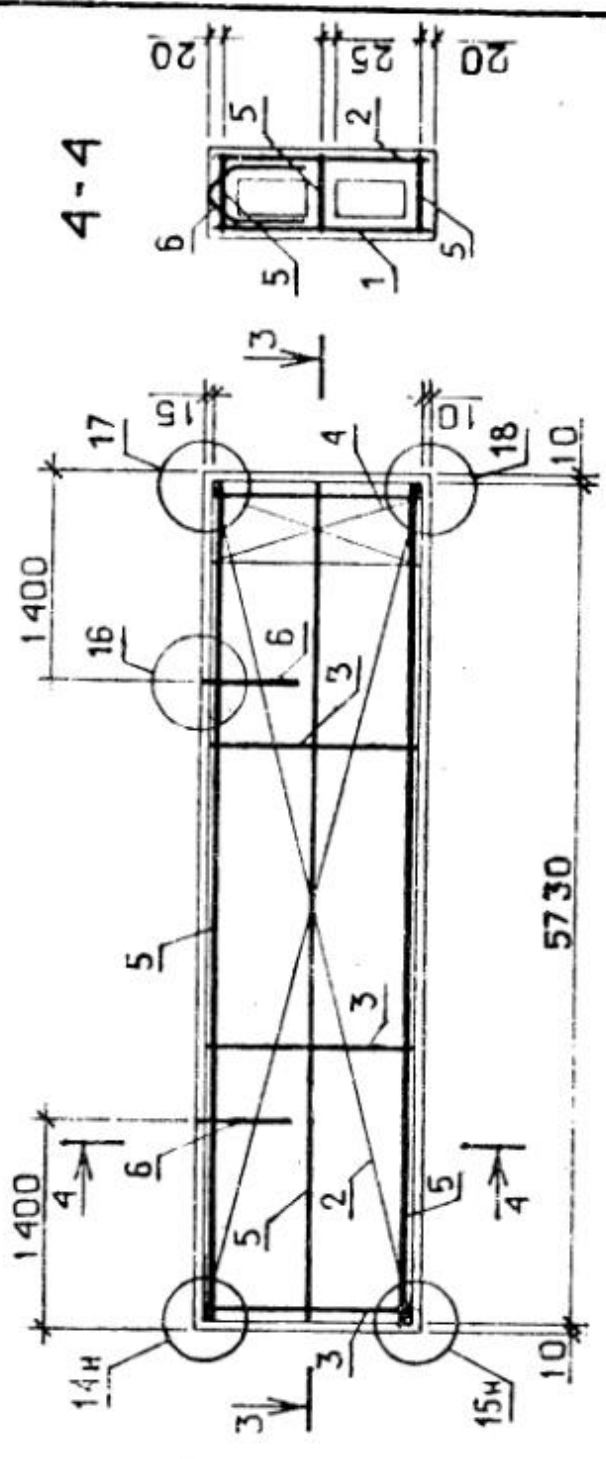
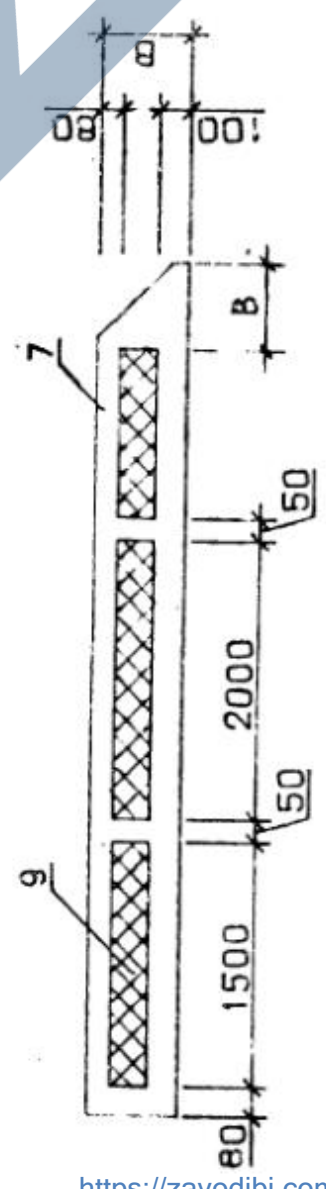


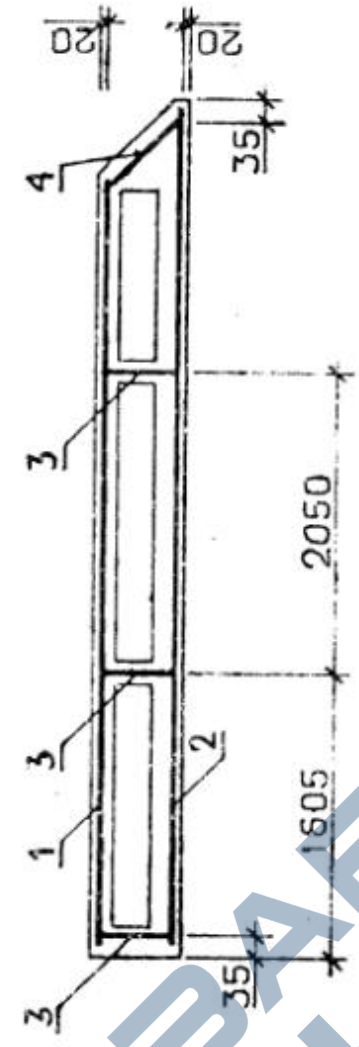
СХЕМА АРМИРОВАНИЯ



1-1



3-3



УЗЛЫ 1-5 СМ. 1.232.1-7.1-1 Д1, ЛИСТ 1,
 УЗЛЫ 14,15,16 СМ. 1.232.1-7.1-1 Д1, ЛИСТ 3,
 УЗЛЫ 17,18 СМ. 1.232.1-7.1-1 Д1, ЛИСТ 4

ОБОЗНАЧЕНИЕ	МАРКА	Н, ММ	Н1, ММ	В, ММ	МАССА, Т
1.232.1-7.1-1 27	ИПСТ 57,5.15.2,5-1.Л-2.	1485	670	250	3.10
-01	ИПСТ 57,5.15.2,5-2.Л-2.	1485	670	250	3.11
-02	ИПСТ 57,5.15.3,0-1.Л-2.	1485	670	300	3.28
-03	ИПСТ 57,5.15.3,0-2.Л-2.	1485	670	300	3.29
-04	ИПСТ 57,5.15.3,5-2.Л-2.	1485	670	350	3.46
-05	ИПСТ 57,5.18.2,5-1.Л-2.	1785	820	250	3.72
-06	ИПСТ 57,5.18.2,5-2.Л-2.	1785	820	250	3.73
-07	ИПСТ 57,5.18.3,0-1.Л-2.	1785	820	300	3.91
-08	ИПСТ 57,5.18.3,0-2.Л-2.	1785	820	300	3.92
-09	ИПСТ 57,5.18.3,5-2.Л-2.	1785	820	350	4.13
-10	ИПСТ 57,5.21.2,5-1.Л-2.	2058	970	250	4.32
-11	ИПСТ 57,5.21.2,5-2.Л-2.	2085	970	250	4.34
-12	ИПСТ 57,5.21.3,0-2.Л-2.	2085	970	300	4.55
-13	ИПСТ 57,5.21.3,5-2.Л-2.	2085	970	350	4.79

1.232.1-7.1-1 270Б

НАЧОД.	БОРИСЕНКО	ИПСТ 57,5.15.В-Х.Л-2.; ИПСТ 57,5.18.В-Х.Л-2.; ИПСТ 57,5.21.В-Х.Л-2.	СТАД.	МАШ.	МАШТАБ
И.КОНТР.	КОВАЛЬЧУК	СБОРОЧНЫЙ ЧЕРТЕЖ	Р	СМ	ТАБЛ
ГЛ.СПЕЦ.	НАМЧЕВСКИЙ		ЛИС	ЛИСТОВ	1
ПРОВЕРКА	И.КИМЧУК		ГОСГРАЖДАНПРОИ		
РАЗРАБ.	КРЫПКА		КиевЗНИИЭП		

ФОРМАТ	ЗОНА	ПОЗ	ОБОЗНАЧЕНИЕ	НАИМЕНОВАНИЕ	КОП	ПРИМЕЧАНИЕ
A4	A4	6	1.232.1-7.1-2 07-14	КР74 ДЕТАЛИ	1	0.58М3 0.10М3 0.31М3
A3	A3	7	1.232.1-7.1-2 02-01	ПЕТЛЯ СТРОПОВОЧНАЯ СП10 МАТЕРИАЛЫ	2	
A4	A4	8		БЕТОН ЛЕГКИЙ М150 РАСТВОР ЦЕМЕНТНЫЙ М100 ПЛИТЫ МИНВАТНЫЕ М175	1	
A4	A4	9		1.232.1-7.1-1 28-02 1ПСТ 57.6.3,5-3.Л-2.	1	
A4	A4	10		СБОРОЧНЫЕ ЕДИНИЦЫ	1	
A4	A4	1	1.232.1-7.1-2 16	СЕТКА С114	1	
A4	A4	2	1.232.1-7.1-2 13	С60 КАРКАС ПЛОСКИЙ	1	
A4	A4	3	1.232.1-7.1-2 04-14	КР15	3	
A4	A4	4	1.232.1-7.1-2 05-14	КР36	1	
A4	A4	5	1.232.1-7.1-2 07-08	КР68	1	
A4	A4	6	1.232.1-7.1-2 07-16	КР76	1	
A3	A3	7	1.232.1-7.1-2 03-01	ПЕТЛЯ СТРОПОВОЧНАЯ СП18	2	
A4	A4	8		МАТЕРИАЛЫ		0.61М3 0.10М3 0.43М3
A4	A4	9		БЕТОН ЛЕГКИЙ М150 РАСТВОР ЦЕМЕНТНЫЙ М100 ПЛИТЫ МИНВАТНЫЕ М175		
A4	A4	10		1.232.1-7.1-1 28-03 1ПСТ 57.9.2,5-3.Л-2.		
A4	A4	1	1.232.1-7.1-2 17-01	СБОРОЧНЫЕ ЕДИНИЦЫ	1	
A4	A4	2	1.232.1-7.1-2 13-01	СЕТКА С133 С61	1	
A4	A4	3	1.232.1-7.1-2 04-01	КАРКАС ПЛОСКИЙ КР2	3	
A4	A4	4	1.232.1-7.1-2 05-01	КР23	1	
A4	A4	5	1.232.1-7.1-2 07-06	КР66	1	
A4	A4	6	1.232.1-7.1-2 07-13	КР73	1	

1.232.1-7.1-1 28

20667-01 125

ФОРМАТ	ЗОНА	ПОЗ	ОБОЗНАЧЕНИЕ	НАИМЕНОВАНИЕ	КОП	ПРИМЕЧАНИЕ
A3	A3		1.232.1-7.1-1 28СВ	ДОКУМЕНТАЦИЯ		
A3	A3		1.232.1-7.1-1 Д1	СБОРОЧНЫЙ ЧЕРТЕЖ УЗЛЫ	1	
A3	A3		1.232.1-7.1-1 РС	ВЕДОМОСТЬ РАСХОДА СТАЛИ НА ЭЛЕМЕНТ ТЕХНИЧЕСКОЕ ОПИСАНИЕ	1	
A4	A4		1.232.1-7.1-1 ТО	ДЛЯ ИСПОЛНЕНИЙ:		
A4	A4			1.232.1-7.1-1 28 1ПСТ 57.6.2,5-3.Л-2.	2	0.54М3 0.10М3 0.18М3
A4	A4			СБОРОЧНЫЕ ЕДИНИЦЫ		
A4	A4	1	1.232.1-7.1-2 17	СЕТКА С132	1	
A4	A4	2	1.232.1-7.1-2 13	С60 КАРКАС ПЛОСКИЙ	1	
A4	A4	3	1.232.1-7.1-2 04	КР1	3	
A4	A4	4	1.232.1-7.1-2 05	КР22	1	
A4	A4	5	1.232.1-7.1-2 07-06	КР66	1	
A4	A4	6	1.232.1-7.1-2 07-12	КР72	1	
A3	A3	7	1.232.1-7.1-2 01-01	ПЕТЛЯ СТРОПОВОЧНАЯ СП2	2	
A4	A4	8		МАТЕРИАЛЫ		0.54М3 0.10М3 0.18М3
A4	A4	9		БЕТОН ЛЕГКИЙ М150 РАСТВОР ЦЕМЕНТНЫЙ М100 ПЛИТЫ МИНВАТНЫЕ М175		
A4	A4	10		1.232.1-7.1-1 28-01 1ПСТ 57.6.3,0-3.Л-2.		
A4	A4	1	1.232.1-7.1-2 16-07	СБОРОЧНЫЕ ЕДИНИЦЫ	1	
A4	A4	2	1.232.1-7.1-2 13	СЕТКА С121 С60	1	
A4	A4	3	1.232.1-7.1-2 04-07	КАРКАС ПЛОСКИЙ КР8	3	
A4	A4	4	1.232.1-7.1-2 05-07	КР29	1	
A4	A4	5	1.232.1-7.1-2 07-07	КР67	1	

СТАДИЯ ЛИСТ ЛИСТОВ
Р I 3
ГОСГРАЖДАНСТРОЙ
КиевЗНИИЭП

ПАНЕЛЬ
1ПСТ 57.6.В-3.Л-2.,
1ПСТ 57.9.В-3.Л-2.

НАЧОД Барсенко
НКОНТР Ковальчук
ГЛ СПЕЦ Матюкевич
ПРОВЕРИЛ Котова
РАЗРАБ. Крупка

ФОРМАТ	ЗОНА	ПОЗ	ОБОЗНАЧЕНИЕ	НАИМЕНОВАНИЕ	КОП	ПРИМЕЧАНИЕ
ЭВБ	ОПЕРАТОР	ТЛП КОПТ	ЭВБ	ОПЕРАТОР	Киев ЭНИИЭП	
ЭВБ	ОПЕРАТОР	ТЛП КОПТ	ЭВБ	ОПЕРАТОР	Киев ЭНИИЭП	

20667-01 126 ФОРМАТ А 4

ФОРМАТ А 3

ФОРМАТ	ЗОНА	ПОЗ	ОБОЗНАЧЕНИЕ	НАИМЕНОВАНИЕ	КОП	ПРИМЕЧАНИЕ
ЭВБ	ОПЕРАТОР	ТЛП КОПТ	ЭВБ	ОПЕРАТОР	Киев ЭНИИЭП	
ЭВБ	ОПЕРАТОР	ТЛП КОПТ	ЭВБ	ОПЕРАТОР	Киев ЭНИИЭП	
А3	7	1.232.1-7.1-2 01-03	ПЕТЛЯ СТРОПОВОЧНАЯ СП4 МАТЕРИАЛЫ БЕТОН ЛЕГКИЙ М150 РАСТВОР ЦЕМЕНТНЫЙ М100 ПЛИТЫ МИНВАТНЫЕ М175 1.232.1-7.1-1 28-04 1ПСТ 57.9.3, 0-3.Л-2. СВОРОЧНЫЕ ЕДИНИЦЫ СЕТКА С122 С61 КАРКАС ПЛОСКИЙ КР9 КР30 КР67 КР75 ДЕТАЛИ ПЕТЛЯ СТРОПОВОЧНАЯ СП12 МАТЕРИАЛЫ БЕТОН ЛЕГКИЙ М150 РАСТВОР ЦЕМЕНТНЫЙ М100 ПЛИТЫ МИНВАТНЫЕ М175	2	0.80М3 0.15М3 0.29М3	
А4	1	1.232.1-7.1-2 16-08			1	
А4	2	1.232.1-7.1-2 13-01			1	
А4	3	1.232.1-7.1-2 04-08			3	
А4	4	1.232.1-7.1-2 05-08			1	
А4	5	1.232.1-7.1-2 07-07			1	
А4	6	1.232.1-7.1-2 07-15			1	
А3	7	1.232.1-7.1-2 02-03			2	0.84М3 0.15М3 0.50М3
А4	8					
А4	9					
А4	10					
1.232.1-7.1-1-28				ЛИСТ		3

ФОРМАТ А 4

ВИД С ВНУТРЕННЕЙ СТОРОНЫ

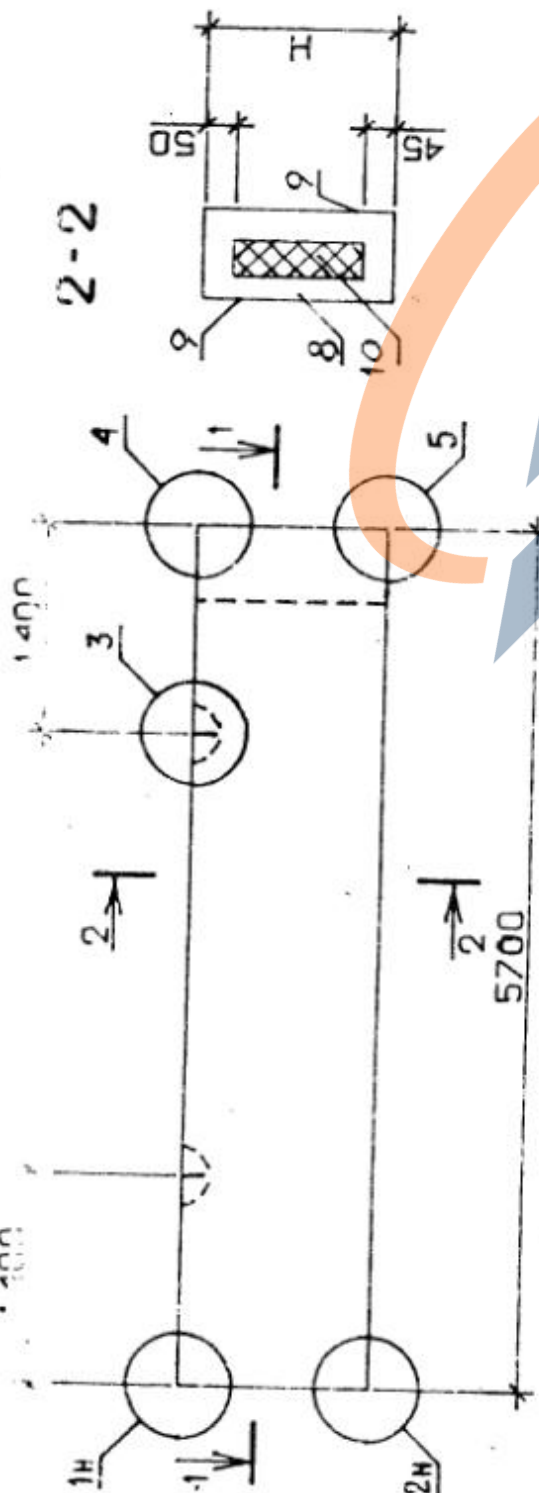
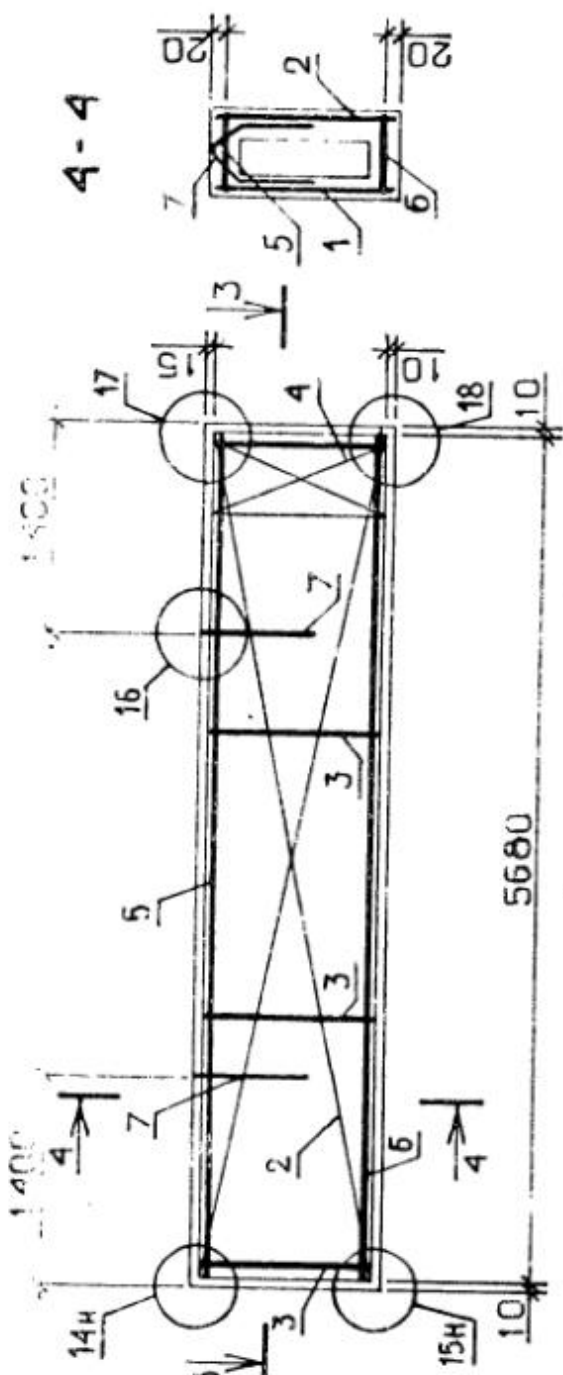
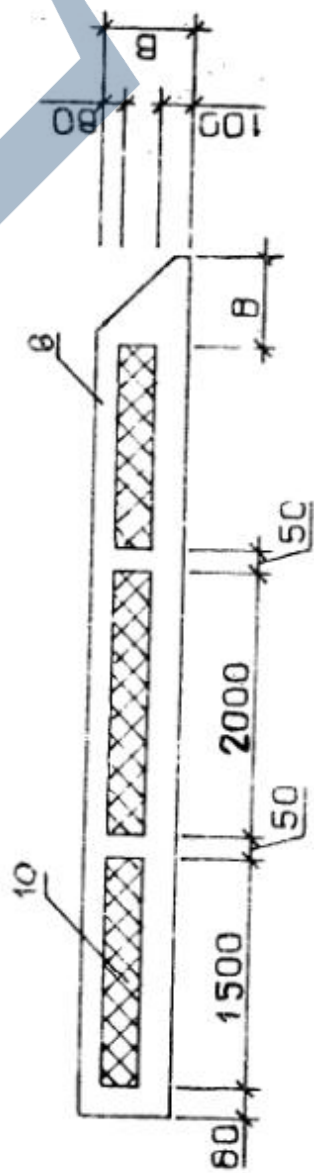


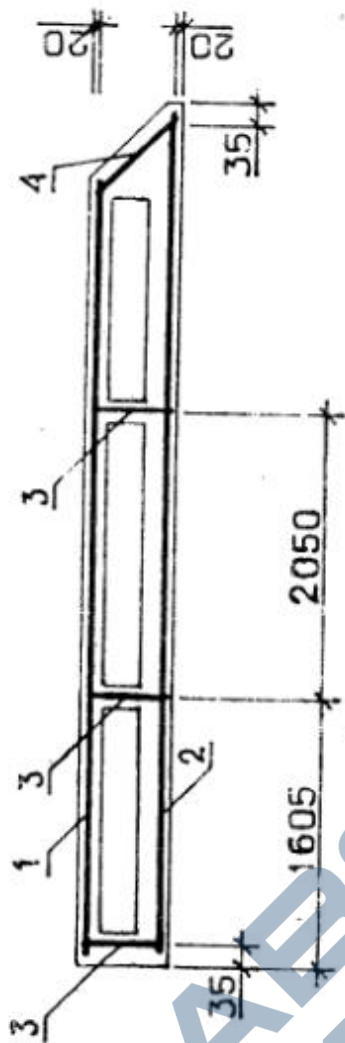
СХЕМА АРМИРОВАНИЯ



1-1



3-3



УЗЛЫ 1 - 5 СМ. 1.232.1-7.1-1 Д1, ЛИСТ 1,
 УЗЛЫ 14,15,16 СМ. 1.232.1-7.1-1 Д1, ЛИСТ 3,
 УЗЛЫ 17,18 СМ. 1.232.1-7.1-1 Д1, ЛИСТ 4

ОБОЗНАЧЕНИЕ	МАРКА	Н, ММ	В, ММ	МАССА, Т
1.232.1-7.1-1 28	ИПСТ 57.6.2,5-3.Л-2.	585	250	1.27
-01	ИПСТ 57.6.3,0-3.Л-2.	585	300	1.35
-02	ИПСТ 57.6.3,5-3.Л-2.	585	350	1.44
-03	ИПСТ 57.9.2,5-3.Л-2.	885	250	1.85
-04	ИПСТ 57.9.3,0-3.Л-2.	885	300	1.96

1.232.1-7.1-1 28СБ

НАЧОТД	БОРИСЕНКО	СТАДИЯ	МАССА	МАСШТАБ
ИХОНТР.	КОВАЛЬЧУК	Р	СМ	ТАБЛ
ГЛ. СПЕЦ	МАЛАЧЕВСКИЙ	ЛИСТ	ЛИСТОВ	1
ПРОВЕРИЛ	ЯКОВЧУК	ГОСГРАЖДАНСТРОЙ		
РАЗРАБ	КРУПКА	КиевЗНИИЭП		

ЭВБЦ ОПЕРАТОР ТЛП КОФ КиевЗНИИЭП

ИЗМ № ПОДЛ И ДАТА ВЗАМ ИВН №

ФОРМАТ	ЗОНА	ПОЗ.	ОБОЗНАЧЕНИЕ	НАИМЕНОВАНИЕ	КОЛ.	ПРИМЕЧАНИЕ
А4	6	1.232.1-7.1-2 07-19	КР79	ДЕТАЛИ	1	0.58МЗ 0.10МЗ 0.31МЗ
А3	7	1.232.1-7.1-2 02-01	СП10	ПЕТЛЯ СТРОПОВОЧНАЯ	2	
А4	8			МАТЕРИАЛЫ		
А4	9			БЕТОН ЛЕГКИЙ М150		
А4	10			РАСТВОР ЦЕМЕНТНЫЙ М100		
А4				ПЛИТЫ МИНВАТНЫЕ М175		
А4	1	1.232.1-7.1-1 29-02		1.232.1-7.1-1 29-02		
А4	2	1.232.1-7.1-2 13-13		1.232.1-7.1-2 13-13		
А4	3	1.232.1-7.1-2 04-14		1.232.1-7.1-2 04-14		
А4	4	1.232.1-7.1-2 05-14		1.232.1-7.1-2 05-14		
А4	5	1.232.1-7.1-2 07-11		1.232.1-7.1-2 07-11		
А4	6	1.232.1-7.1-2 07-21		1.232.1-7.1-2 07-21		
А3	7	1.232.1-7.1-2 03-01	СП18	ПЕТЛЯ СТРОПОВОЧНАЯ	2	
А4	8			МАТЕРИАЛЫ		
А4	9			БЕТОН ЛЕГКИЙ М150		
А4	10			РАСТВОР ЦЕМЕНТНЫЙ М100		
А4				ПЛИТЫ МИНВАТНЫЕ М175		
А4	1	1.232.1-7.1-1 29-03		1.232.1-7.1-1 29-03		
А4	2	1.232.1-7.1-2 13-14		1.232.1-7.1-2 13-14		
А4	3	1.232.1-7.1-2 04-01		1.232.1-7.1-2 04-01		
А4	4	1.232.1-7.1-2 05-01		1.232.1-7.1-2 05-01		
А4	5	1.232.1-7.1-2 07-09		1.232.1-7.1-2 07-09		
А4	6	1.232.1-7.1-2 07-18		1.232.1-7.1-2 07-18		

ФОРМАТ	ЗОНА	ПОЗ.	ОБОЗНАЧЕНИЕ	НАИМЕНОВАНИЕ	КОЛ.	ПРИМЕЧАНИЕ
А3		1.232.1-7.1-1 29СВ		ДОКУМЕНТАЦИЯ		
А3		1.232.1-7.1-1 Д1		СБОРОЧНЫЙ ЧЕРТЕЖ		
А3		1.232.1-7.1-1 РС		ВЕДОМОСТЬ РАСХОДА		
А4		1.232.1-7.1-1 ТО		СТАЛИ НА ЭЛЕМЕНТ		
А4				ТЕХНИЧЕСКОЕ ОПИСАНИЕ		
А4				ПЕРЕМЕННЫЕ ДАННЫЕ		
А4	1	1.232.1-7.1-2 17-13		1.232.1-7.1-1 29	1	
А4	2	1.232.1-7.1-2 13-13		1.232.1-7.1-1 29	1	
А4	3	1.232.1-7.1-2 04		1.232.1-7.1-1 29	3	
А4	4	1.232.1-7.1-2 05		1.232.1-7.1-1 29	1	
А4	5	1.232.1-7.1-2 07-09		1.232.1-7.1-1 29	1	
А4	6	1.232.1-7.1-2 07-17		1.232.1-7.1-1 29	1	
А3	7	1.232.1-7.1-2 01-01		1.232.1-7.1-1 29	2	
А4	8			МАТЕРИАЛЫ		
А4	9			БЕТОН ЛЕГКИЙ М150		
А4	10			РАСТВОР ЦЕМЕНТНЫЙ М100		
А4				ПЛИТЫ МИНВАТНЫЕ М175		
А4	1	1.232.1-7.1-2 17		1.232.1-7.1-1 29-01	1	
А4	2	1.232.1-7.1-2 13-13		1.232.1-7.1-1 29-01	1	
А4	3	1.232.1-7.1-2 04-07		1.232.1-7.1-1 29-01	3	
А4	4	1.232.1-7.1-2 05-07		1.232.1-7.1-1 29-01	1	
А4	5	1.232.1-7.1-2 07-10		1.232.1-7.1-1 29-01	1	

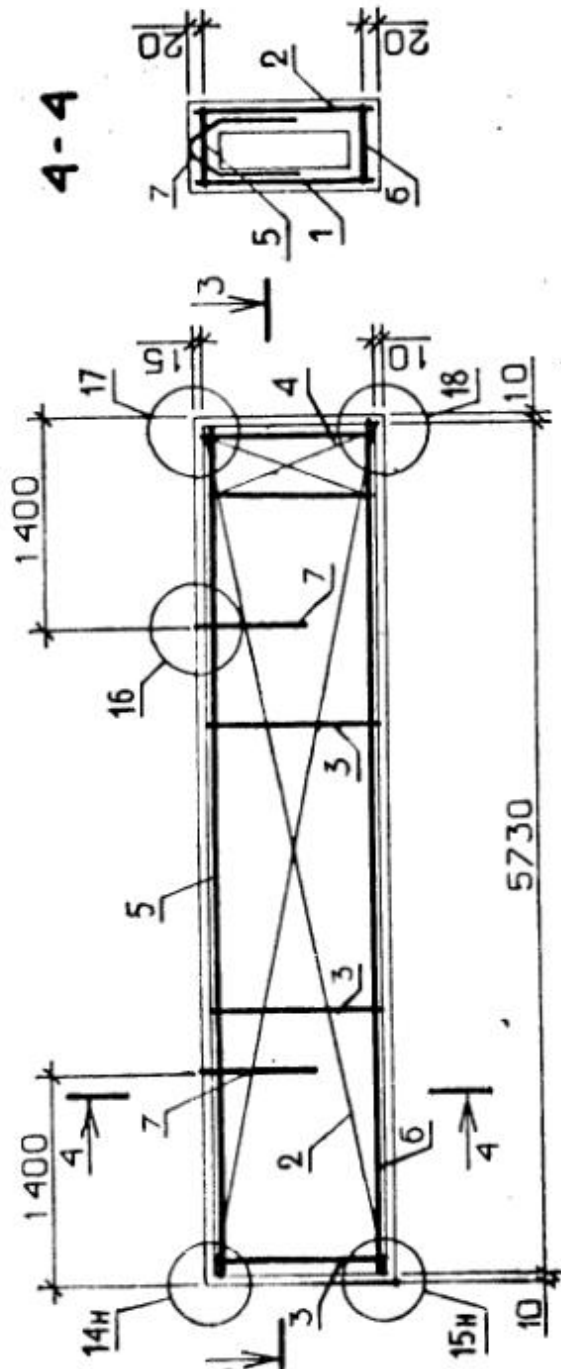
СКЛАД
ОПЕРАТОР
ЭЛВЛ
КиевЗНИИЭП

ИНВ. № ПОЛТ
ПОДПИСЬ И ДАТА
ВЗАИМ. №

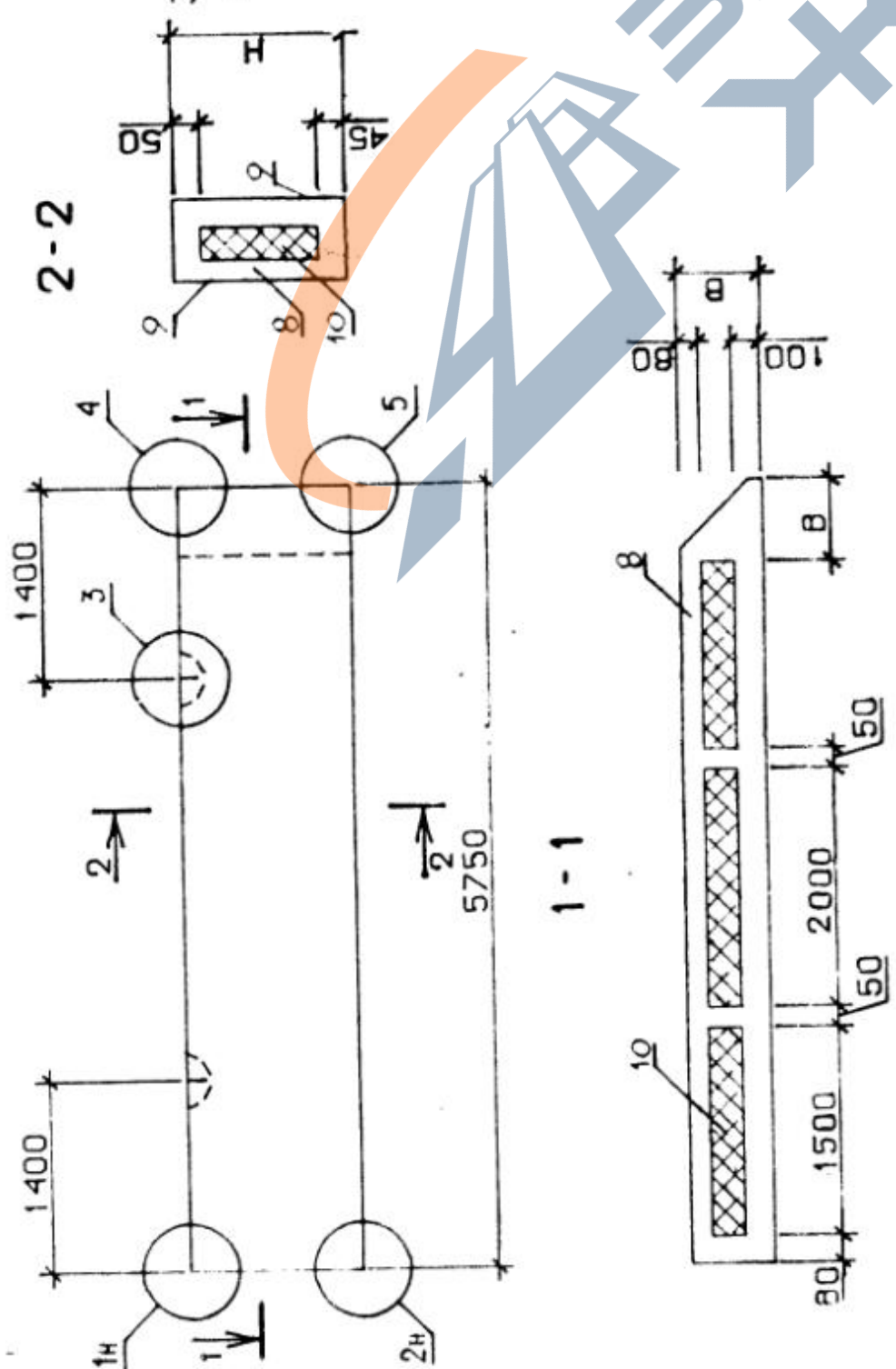
НАЧ. ОТД. Борисенко
И. КОМП. Кобальчук
ГЛ. СПЕЦ. Марченко
ПРОВЕРИЛ. Катова
РАЗРАБ. Крутка

СТАДИЯ ПИСТ ПИСТОВ
Р I 3
ГОСГРАЖДАНСТРОИ
КиевЗНИИЭП

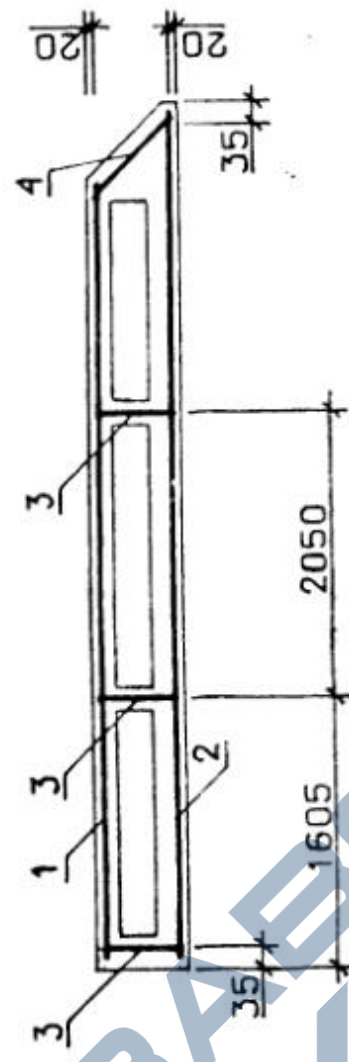
СХЕМА АРМИРОВАНИЯ



ВИД С ВНУТРЕННЕЙ СТОРОНЫ



3-3



УЗЛЫ 1 - 5 СМ. 1.232.1-7.1-1 Д1, ЛИСТ 1,
 УЗЛЫ 14,15,16 СМ. 1.232.1-7.1-1 Д1, ЛИСТ 3,
 УЗЛЫ 17,18 СМ. 1.232.1-7.1-1 Д1, ЛИСТ 4

ОБОЗНАЧЕНИЕ	МАРКА	Н, ММ	В, ММ	МАССА, Т
1.232.1-7.1-1 29	ИПСТ 57,5.6.2,5-3.Л-2.	585	250	1.28
-01	ИПСТ 57,5.6.3,0-3.Л-2.	585	300	1.36
-02	ИПСТ 57,5.6.3,5-3.Л-2.	585	350	1.45
-03	ИПСТ 57,5.9.2,5-3.Л-2.	885	250	1.87
-04	ИПСТ 57,5.9.3,0-3.Л-2.	885	300	1.98

1.232.1-7.1-1 29СБ		СТАДИЯ	МАССА	МАСШТАБ
		Р	СМ ТАБЛ	
НАЧ ОТД.	БОРИСЕНКО	ЛИСТ	ЛИСТОВ 1	
И КОНТР.	КОВАЛЬЧУК	ГОСГРАЖДАНСТРОЙ		
ГЛ СПЕЦ	МАМЧЕВСКИЙ	КиевЗНИИЭП		
ПРОВЕРИЛ	ЯКИМЧУК			
РАЗРАБ.	КРУПКА			
ПАНЕЛЬ				
ИПСТ 57,5.6.В-3.Л-2.,				
ИПСТ 57,5.9.В-3.Л-2.				
СБОРОЧНЫЙ ЧЕРТЕЖ				

20667-01 130 ФОРМАТ А3

ФОРМАТ	ЗОНА	ПОЗ	ОБОЗНАЧЕНИЕ	НАИМЕНОВАНИЕ	КОП	ПРИМЕР ЧАНИЕ
А3	4	1.232.1-7.1-2 01	ПЕТЛЯ СТРОПОВОЧНАЯ СП1	МАТЕРИАЛЫ БЕТОН ЛЕГКИЙ М150 РАСТВОР ЦЕМЕНТНЫЙ М100 ПЛИТЫ МИНВАТНЫЕ М175	1	0.10МЗ 0.02МЗ 0.01МЗ
А4	1	1.232.1-7.1-2 18-07	1.232.1-7.1-1 30-07	СВОРОЧНЫЕ ЕДИНИЦЫ	1	
А4	2	1.232.1-7.1-2 22-01	2ПСТ 3.18.3, 0-Л-	СЕТКА С164 С202	2	
В4	3	4.041.260	4.041.260	ДЕТАЛИ	6	0.02КГ
А3	4	1.232.1-7.1-2 02	СТ. ОТД. ГОСТ 6727-80 Ф4 ВР-I L=260	ПЕТЛЯ СТРОПОВОЧНАЯ СП9	1	
А4	1	1.232.1-7.1-2 18-08	1.232.1-7.1-1 30-08	МАТЕРИАЛЫ БЕТОН ЛЕГКИЙ М150 РАСТВОР ЦЕМЕНТНЫЙ М100 ПЛИТЫ МИНВАТНЫЕ М175	1	0.11МЗ 0.02МЗ 0.02МЗ
А4	2	1.232.1-7.1-2 22-02	2ПСТ 3.18.3, 5-Л-	СВОРОЧНЫЕ ЕДИНИЦЫ	2	
В4	3	4.041.260	4.041.260	ДЕТАЛИ	6	0.02КГ
А3	4	1.232.1-7.1-2 03	СТ. ОТД. ГОСТ 6727-80 Ф4 ВР-I L=260	ПЕТЛЯ СТРОПОВОЧНАЯ СП17	1	
В4	3	4.041.260	4.041.260	МАТЕРИАЛЫ БЕТОН ЛЕГКИЙ М150 РАСТВОР ЦЕМЕНТНЫЙ М100 ПЛИТЫ МИНВАТНЫЕ М175	6	0.12МЗ 0.02МЗ 0.03МЗ
А3	4	1.232.1-7.1-2 03	1.232.1-7.1-1 30-03	СВОРОЧНЫЕ ЕДИНИЦЫ	1	

ФОРМАТ	ЗОНА	ПОЗ	ОБОЗНАЧЕНИЕ	НАИМЕНОВАНИЕ	КОП	ПРИМЕР ЧАНИЕ
А4	1	1.232.1-7.1-2 18-04	1.232.1-7.1-2 18-04	СВОРОЧНЫЕ ЕДИНИЦЫ	1	
А4	2	1.232.1-7.1-2 22-01	1.232.1-7.1-2 22-01	СЕТКА С161 С202	2	
В4	3	4.041.260	4.041.260	ДЕТАЛИ	5	0.02КГ
А3	4	1.232.1-7.1-2 02	СТ. ОТД. ГОСТ 6727-80 Ф4 ВР-I L=260	ПЕТЛЯ СТРОПОВОЧНАЯ СП9	1	
В4	3	4.041.260	4.041.260	МАТЕРИАЛЫ БЕТОН ЛЕГКИЙ М150 РАСТВОР ЦЕМЕНТНЫЙ М100 ПЛИТЫ МИНВАТНЫЕ М175	5	0.09МЗ 0.01МЗ 0.02МЗ
А3	4	1.232.1-7.1-2 02	1.232.1-7.1-1 30-05	СВОРОЧНЫЕ ЕДИНИЦЫ	1	
В4	3	4.041.260	4.041.260	ДЕТАЛИ	5	0.02КГ
А3	4	1.232.1-7.1-2 03	СТ. ОТД. ГОСТ 6727-80 Ф4 ВР-I L=260	ПЕТЛЯ СТРОПОВОЧНАЯ СП17	1	
В4	3	4.041.260	4.041.260	МАТЕРИАЛЫ БЕТОН ЛЕГКИЙ М150 РАСТВОР ЦЕМЕНТНЫЙ М100 ПЛИТЫ МИНВАТНЫЕ М175	5	0.10МЗ 0.01МЗ 0.03МЗ
А3	4	1.232.1-7.1-2 03	1.232.1-7.1-1 30-06	СВОРОЧНЫЕ ЕДИНИЦЫ	1	
В4	3	4.041.260	4.041.260	ДЕТАЛИ	6	0.02КГ

1.232.1-7.1-1 30

1.232.1-7.1-1 30

1.232.1-7.1-1 30

ЛИСТ 3

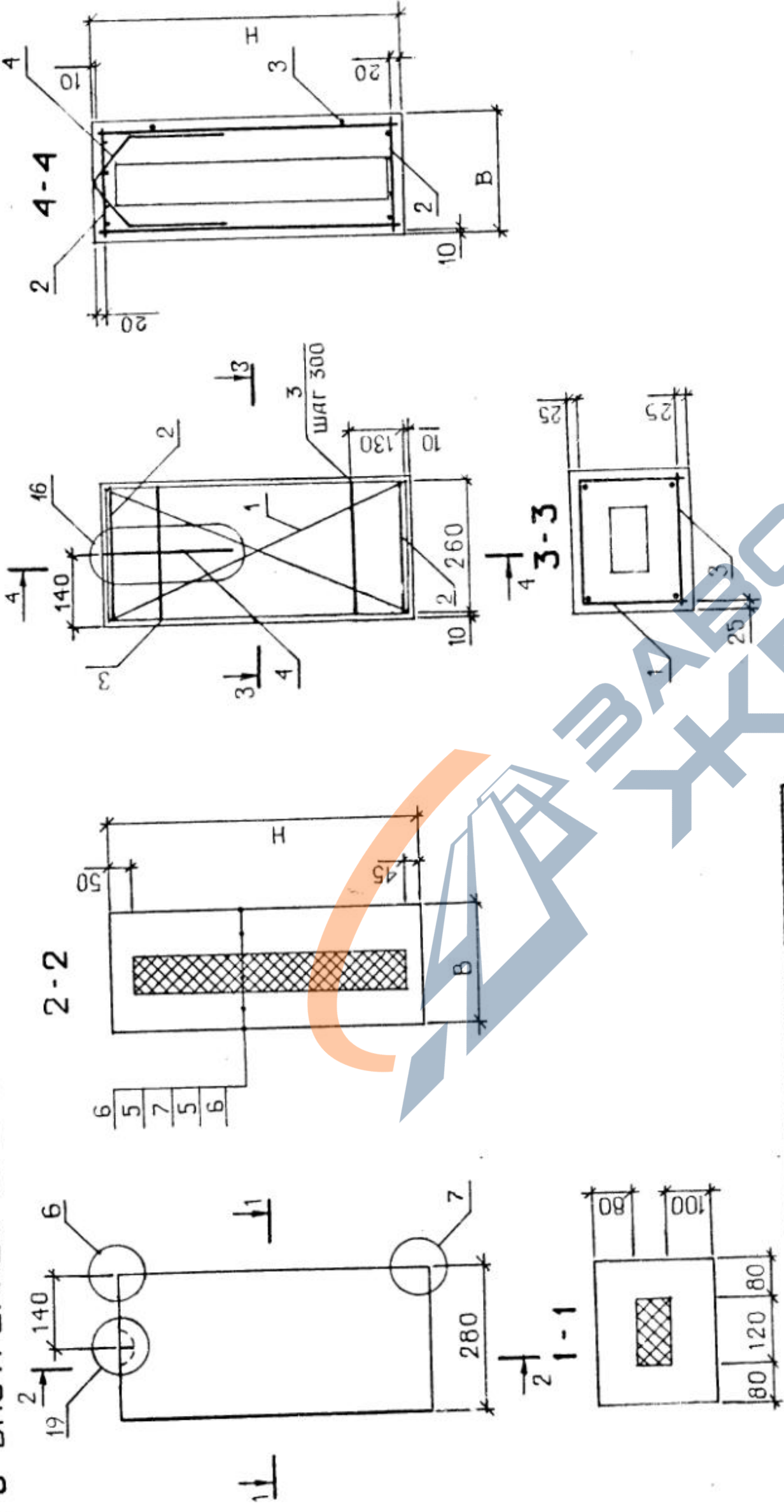
ЛИСТ 4

СКЛАД		ОПЕРАТОР		Киев ЭНЕРДЖИ		Коп		Наименование		Кол		Примечание	
ВЧ	3	4.041.260						СТ. ОТД. ГОСТ 6727-80 Ф4 ВР-I L=260 ПЕТЛЯ СТРОПОВОЧНАЯ СП18	7	0.02кг			
А3	4	1.232.1-7.1-2 03-01						МАТЕРИАЛЫ БЕТОН ЛЕГКИЙ М150 РАСТВОР ЦЕМЕНТНЫЙ М100 ПЛИТЫ МИНВАТНЫЕ М175	1	0.15М3 0.02М3 0.04М3			

СКЛАД		ОПЕРАТОР		Киев ЭНЕРДЖИ		Кол		Наименование		Кол		Примечание	
А4	1	1.232.1-7.1-2 18-09						1.232.1-7.1-1 30-09 2ПСТ 3.21.2,5-Л-					
А4	2	1.232.1-7.1-2 22						СБОРОЧНЫЕ ЕДИНИЦЫ СЕТКА С166 С201	1 2				
ВЧ	3	4.041.260						СТ. ОТД. ГОСТ 6727-80 Ф4 ВР-I L=260	7	0.02кг			
А3	4	1.232.1-7.1-2 01						ПЕТЛЯ СТРОПОВОЧНАЯ СП18 МАТЕРИАЛЫ БЕТОН ЛЕГКИЙ М150 РАСТВОР ЦЕМЕНТНЫЙ М100 ПЛИТЫ МИНВАТНЫЕ М175	1	0.11М3 0.02М3 0.02М3			
А4	1	1.232.1-7.1-2 18-10						1.232.1-7.1-1 30-10 2ПСТ 3.21.3,0-Л-					
А4	2	1.232.1-7.1-2 22-01						СБОРОЧНЫЕ ЕДИНИЦЫ СЕТКА С167 С202	1 2				
ВЧ	3	4.041.260						СТ. ОТД. ГОСТ 6727-80 Ф4 ВР-I L=260	7	0.02кг			
А3	4	1.232.1-7.1-2 02						ПЕТЛЯ СТРОПОВОЧНАЯ СП18 МАТЕРИАЛЫ БЕТОН ЛЕГКИЙ М150 РАСТВОР ЦЕМЕНТНЫЙ М100 ПЛИТЫ МИНВАТНЫЕ М175	1	0.13М3 0.02М3 0.03М3			
А5	1	1.232.1-7.1-2 18-11						1.232.1-7.1-1 30-11 2ПСТ 3.21.3,5-Л-					
А4	2	1.232.1-7.1-2 22-02						СБОРОЧНЫЕ ЕДИНИЦЫ СЕТКА С166 С203	1 2				

СХЕМА АРМИРОВАНИЯ

ВИД С ВНУТРЕННЕЙ СТОРОНЫ



УЗЕЛ 6,7 СМ. 1.232.1-7.1-1 ДИ ЛИСТ 2,
 УЗЕЛ 3 СМ. 1.232.1-7.1-1 ДИ ЛИСТ 1,
 УЗЕЛ 16 СМ. 1.232.1-7.1-1 ДИ ЛИСТ 3

ОБОЗНАЧЕНИЕ	МАРКА	Н, ММ	В, ММ	МАССА, Т
1.232.1-7.1-1 30	2ЛСТ 3.12.2,5-Л-	1185	250	0.14
-01	2ЛСТ 3.12.3,0-Л-	1185	300	0.16
-02	2ЛСТ 3.12.3,5-Л-	1185	350	0.18
-03	2ЛСТ 3.15.2,5-Л-	1485	250	0.17
-04	2ЛСТ 3.15.3,0-Л-	1485	300	0.20
-05	2ЛСТ 3.15.3,5-Л-	1485	350	0.22
-06	2ЛСТ 3.18.2,5-Л-	1785	250	0.21
-07	2ЛСТ 3.18.3,0-Л-	1785	300	0.24
-08	2ЛСТ 3.18.3,5-Л-	1785	350	0.27
-09	2ЛСТ 3.21.2,5-Л-	2085	250	0.24
-10	2ЛСТ 3.21.3,0-Л-	2085	300	0.28
-11	2ЛСТ 3.21.3,5-Л-	2085	350	0.31

1.232.1-7.1-1 300Б

СТАДИЯ	МАССА		ЛИСТ	ГОСГРАЖДАНСТРОЙ
	СМ	ТАБЛ		
ПАНЕЛЬ	Р		ЛИСТОВ 1	КиевЗНИИЭП
2ЛСТ 3.12, 2ЛСТ 3.15,				
2ЛСТ 3.18, 2ЛСТ 3.21.				
СБОРОЧНЫЙ ЧЕРТЕЖ				
НАЧОД	БОРИСЕНКО			
ИКОНТР	КОЗАЛЬЧУК			
ГЛСПЕЦ	МАЛАЧЕВСКИЙ			
ПРОВЕРИЛ	ЯКИМЧУК			
РАЗРАБ.	ХАРСА			

20667-01 134

ФОРМАТ А3

ОКЛАД	ОПЕРАТОР	ЭЛВЛ	КиевЗНИИЭП	ФОРМАТ	ЗОНА	ПОЗ	ОБОЗНАЧЕНИЕ	НАИМЕНОВАНИЕ	КОЛ	ПРИМЕЧАНИЕ
А3	А3	А3	А3	А3	5	1	БЕТОН ЛЕГКИЙ М150 РАСТВОР ЦЕМЕНТНЫЙ М100 ПЛИТЫ МИНВАТНЫЕ М175	БЕТОН ЛЕГКИЙ М150 РАСТВОР ЦЕМЕНТНЫЙ М100 ПЛИТЫ МИНВАТНЫЕ М175	1	0.13МЗ 0.02МЗ 0.06МЗ
А3	А3	А3	А3	А3	6	2	1.232.1-7.1-1 31-02 2ПСТ 6.12.3,5-Л-	1.232.1-7.1-1 31-02 2ПСТ 6.12.3,5-Л-	1	
А3	А3	А3	А3	А3	7	3	СВОРОЧНЫЕ ЕДИНИЦЫ	СВОРОЧНЫЕ ЕДИНИЦЫ	2	
А3	А3	А3	А3	А3	1	4	ДЕТАЛИ	ДЕТАЛИ	1	
А3	А3	А3	А3	А3	1	4	ПЕТЛЯ СТРОПОВОЧНАЯ СП18	ПЕТЛЯ СТРОПОВОЧНАЯ СП18	1	
А3	А3	А3	А3	А3	5	5	МАТЕРИАЛЫ	МАТЕРИАЛЫ	1	0.14МЗ 0.02МЗ 0.08МЗ
А3	А3	А3	А3	А3	6	6	БЕТОН ЛЕГКИЙ М150 РАСТВОР ЦЕМЕНТНЫЙ М100 ПЛИТЫ МИНВАТНЫЕ М175	БЕТОН ЛЕГКИЙ М150 РАСТВОР ЦЕМЕНТНЫЙ М100 ПЛИТЫ МИНВАТНЫЕ М175	1	
А3	А3	А3	А3	А3	7	7	1.232.1-7.1-1 31-03 2ПСТ 6.15.2,5-Л-	1.232.1-7.1-1 31-03 2ПСТ 6.15.2,5-Л-	1	
А3	А3	А3	А3	А3	1	4	СВОРОЧНЫЕ ЕДИНИЦЫ	СВОРОЧНЫЕ ЕДИНИЦЫ	2	
А3	А3	А3	А3	А3	1	4	ДЕТАЛИ	ДЕТАЛИ	1	
А3	А3	А3	А3	А3	1	4	ПЕТЛЯ СТРОПОВОЧНАЯ СП2	ПЕТЛЯ СТРОПОВОЧНАЯ СП2	1	
А3	А3	А3	А3	А3	5	5	МАТЕРИАЛЫ	МАТЕРИАЛЫ	1	0.15МЗ 0.03МЗ 0.04МЗ
А3	А3	А3	А3	А3	6	6	БЕТОН ЛЕГКИЙ М150 РАСТВОР ЦЕМЕНТНЫЙ М100 ПЛИТЫ МИНВАТНЫЕ М175	БЕТОН ЛЕГКИЙ М150 РАСТВОР ЦЕМЕНТНЫЙ М100 ПЛИТЫ МИНВАТНЫЕ М175	1	
А3	А3	А3	А3	А3	7	7	1.232.1-7.1-1 31-04 2ПСТ 6.15.3,0-Л-	1.232.1-7.1-1 31-04 2ПСТ 6.15.3,0-Л-	1	
А3	А3	А3	А3	А3	1	1	СВОРОЧНЫЕ ЕДИНИЦЫ	СВОРОЧНЫЕ ЕДИНИЦЫ	1	
А3	А3	А3	А3	А3	1	1	ДЕТАЛИ	ДЕТАЛИ	1	
А3	А3	А3	А3	А3	1	1	СЕТКА С173	СЕТКА С173	1	
1.232.1-7.1-1 31										

ОКЛАД	ОПЕРАТОР	ЭЛВЛ	КиевЗНИИЭП	ФОРМАТ	ЗОНА	ПОЗ	ОБОЗНАЧЕНИЕ	НАИМЕНОВАНИЕ	КОЛ	ПРИМЕЧАНИЕ
А3	А3	А3	А3	А3	А3	1	ДОКУМЕНТАЦИЯ	ДОКУМЕНТАЦИЯ		
А3	А3	А3	А3	А3	А3	1	СВОРОЧНЫЙ ЧЕРТЕЖ УЗЛЫ	СВОРОЧНЫЙ ЧЕРТЕЖ УЗЛЫ	1	
А3	А3	А3	А3	А3	А3	1	ВЕДОМОСТЬ РАСХОДА СТАЛИ НА ЭЛЕМЕНТ ТЕХНИЧЕСКОЕ ОПИСАНИЕ	ВЕДОМОСТЬ РАСХОДА СТАЛИ НА ЭЛЕМЕНТ ТЕХНИЧЕСКОЕ ОПИСАНИЕ	1	
А3	А3	А3	А3	А3	А3	1	ПЕРЕМЕННЫЕ ДАННЫЕ	ПЕРЕМЕННЫЕ ДАННЫЕ	1	
А3	А3	А3	А3	А3	А3	1	1.232.1-7.1-1 31 2ПСТ 6.12.2,5-Л-	1.232.1-7.1-1 31 2ПСТ 6.12.2,5-Л-	1	
А3	А3	А3	А3	А3	А3	1	СВОРОЧНЫЕ ЕДИНИЦЫ	СВОРОЧНЫЕ ЕДИНИЦЫ	2	
А3	А3	А3	А3	А3	А3	1	ДЕТАЛИ	ДЕТАЛИ	1	
А3	А3	А3	А3	А3	А3	1	ПЕТЛЯ СТРОПОВОЧНАЯ СП1	ПЕТЛЯ СТРОПОВОЧНАЯ СП1	1	
А3	А3	А3	А3	А3	А3	1	МАТЕРИАЛЫ	МАТЕРИАЛЫ	1	0.12МЗ 0.02МЗ 0.03МЗ
А3	А3	А3	А3	А3	А3	1	БЕТОН ЛЕГКИЙ М150 РАСТВОР ЦЕМЕНТНЫЙ М100 ПЛИТЫ МИНВАТНЫЕ М175	БЕТОН ЛЕГКИЙ М150 РАСТВОР ЦЕМЕНТНЫЙ М100 ПЛИТЫ МИНВАТНЫЕ М175	1	
А3	А3	А3	А3	А3	А3	1	1.232.1-7.1-1 31-01 2ПСТ 6.12.3,0-Л-	1.232.1-7.1-1 31-01 2ПСТ 6.12.3,0-Л-	1	
А3	А3	А3	А3	А3	А3	1	СВОРОЧНЫЕ ЕДИНИЦЫ	СВОРОЧНЫЕ ЕДИНИЦЫ	2	
А3	А3	А3	А3	А3	А3	1	ДЕТАЛИ	ДЕТАЛИ	1	
А3	А3	А3	А3	А3	А3	1	ПЕТЛЯ СТРОПОВОЧНАЯ СП10	ПЕТЛЯ СТРОПОВОЧНАЯ СП10	1	
А3	А3	А3	А3	А3	А3	1	МАТЕРИАЛЫ	МАТЕРИАЛЫ	1	
1.232.1-7.1-1 31										
ПАНЕЛЬ 2ПСТ 6.12, 2ПСТ 6.15, 2ПСТ 6.18, 2ПСТ 6.21										
НАЧ.ОТД.	БОРИСЕНКО	СТАДИЯ	ЛИСТ	ЛИСТОВ						
И.КОНТР.	КОВАЛЬЧУК	Р	1	5						
ГЛ.СПЕЦ.	МАЛАЧЕВСКИЙ	ГОСГРАЖДАНСТРОЙ								
ПРОВЕРИП	ЛИНЧУК	КиевЗНИИЭП								
РАЗРАБ.	ЛАВРЯНЕНКО									
ИНВ № ПОДЛ										
ПОДПИСЬ И ДАТА										
ВЗАМ ИНВ №										

ФОРМАТ	ЗОНА	ПОЗ	ОБОЗНАЧЕНИЕ	НАИМЕНОВАНИЕ	КОЛ	ПРИМЕЧАНИЕ	
ЭВЛУ ОПЕРАТОР ТІП КОПТ Киев ЗНИИЗП	А4	2	1.232.1-7.1-2 21-01 1.232.1-7.1-2 22-04	С194	1	0.05МЗ	
				С205	2		
				ДЕТАЛИ			
				ПЕТЛЯ СТРОПОВОЧНАЯ СП10			
				МАТЕРИАЛЫ			
				БЕТОН ЛЕГКИЙ М150 РАСТВОР ЦЕМЕНТНЫЙ М100 ПЛИТЫ МИНВАТНЫЕ М175			
				1.232.1-7.1-1 31-05 2ПСТ 6.15.3,5-Л-			
ЭВЛУ ОПЕРАТОР ТІП КОПТ Киев ЗНИИЗП	А4	1	1.232.1-7.1-2 19-07 1.232.1-7.1-2 21-02 1.232.1-7.1-2 22-04	СЕТКА	1	0.19МЗ 0.03МЗ 0.09МЗ	
				С176	1		
				С195	1		
				С205	2		
				ДЕТАЛИ			
				ПЕТЛЯ СТРОПОВОЧНАЯ СП10			
				МАТЕРИАЛЫ			
ЭВЛУ ОПЕРАТОР ТІП КОПТ Киев ЗНИИЗП	А4	1	1.232.1-7.1-2 02-01	БЕТОН ЛЕГКИЙ М150 РАСТВОР ЦЕМЕНТНЫЙ М100 ПЛИТЫ МИНВАТНЫЕ М175	1	0.21МЗ 0.03МЗ 0.12МЗ	
				1.232.1-7.1-1 31-08 2ПСТ 6.18.3,5-Л-			
				СБОРОЧНЫЕ ЕДИНИЦЫ			
				СЕТКА			
				С177			
				С195			
				С206			
ЭВЛУ ОПЕРАТОР ТІП КОПТ Киев ЗНИИЗП	А4	1	1.232.1-7.1-2 19-08 1.232.1-7.1-2 21-02 1.232.1-7.1-2 22-05	ПЕТЛЯ СТРОПОВОЧНАЯ СП18	1	0.21МЗ 0.03МЗ 0.12МЗ	
				ДЕТАЛИ			
				МАТЕРИАЛЫ			
				БЕТОН ЛЕГКИЙ М150 РАСТВОР ЦЕМЕНТНЫЙ М100 ПЛИТЫ МИНВАТНЫЕ М175			
				1.232.1-7.1-1 31-09 2ПСТ 6.21.2,5-Л-			
				СБОРОЧНЫЕ ЕДИНИЦЫ			
				СЕТКА			
ЭВЛУ ОПЕРАТОР ТІП КОПТ Киев ЗНИИЗП	А4	1	1.232.1-7.1-2 19-09 1.232.1-7.1-2 21-03	БЕТОН ЛЕГКИЙ М150 РАСТВОР ЦЕМЕНТНЫЙ М100 ПЛИТЫ МИНВАТНЫЕ М175	1	0.18МЗ 0.03МЗ 0.10МЗ	
				1.232.1-7.1-1 31-06 2ПСТ 6.18.2,5-Л-			
				СБОРОЧНЫЕ ЕДИНИЦЫ			
				СЕТКА			
				С175			
				С195			
				С204			
ЭВЛУ ОПЕРАТОР ТІП КОПТ Киев ЗНИИЗП	А4	1	1.232.1-7.1-2 01-01	ПЕТЛЯ СТРОПОВОЧНАЯ СП2	1	0.18МЗ 0.03МЗ	
				ДЕТАЛИ			
				МАТЕРИАЛЫ			
				БЕТОН ЛЕГКИЙ М150 РАСТВОР ЦЕМЕНТНЫЙ М100			
				1.232.1-7.1-1 31-01			
				СБОРОЧНЫЕ ЕДИНИЦЫ			
				СЕТКА			

1.232.1-7.1-1 31

ЛИСТ 3

1.232.1-7.1-1 31

ЛИСТ 4

ВИД С ВНУТРЕННЕЙ СТОРОНЫ

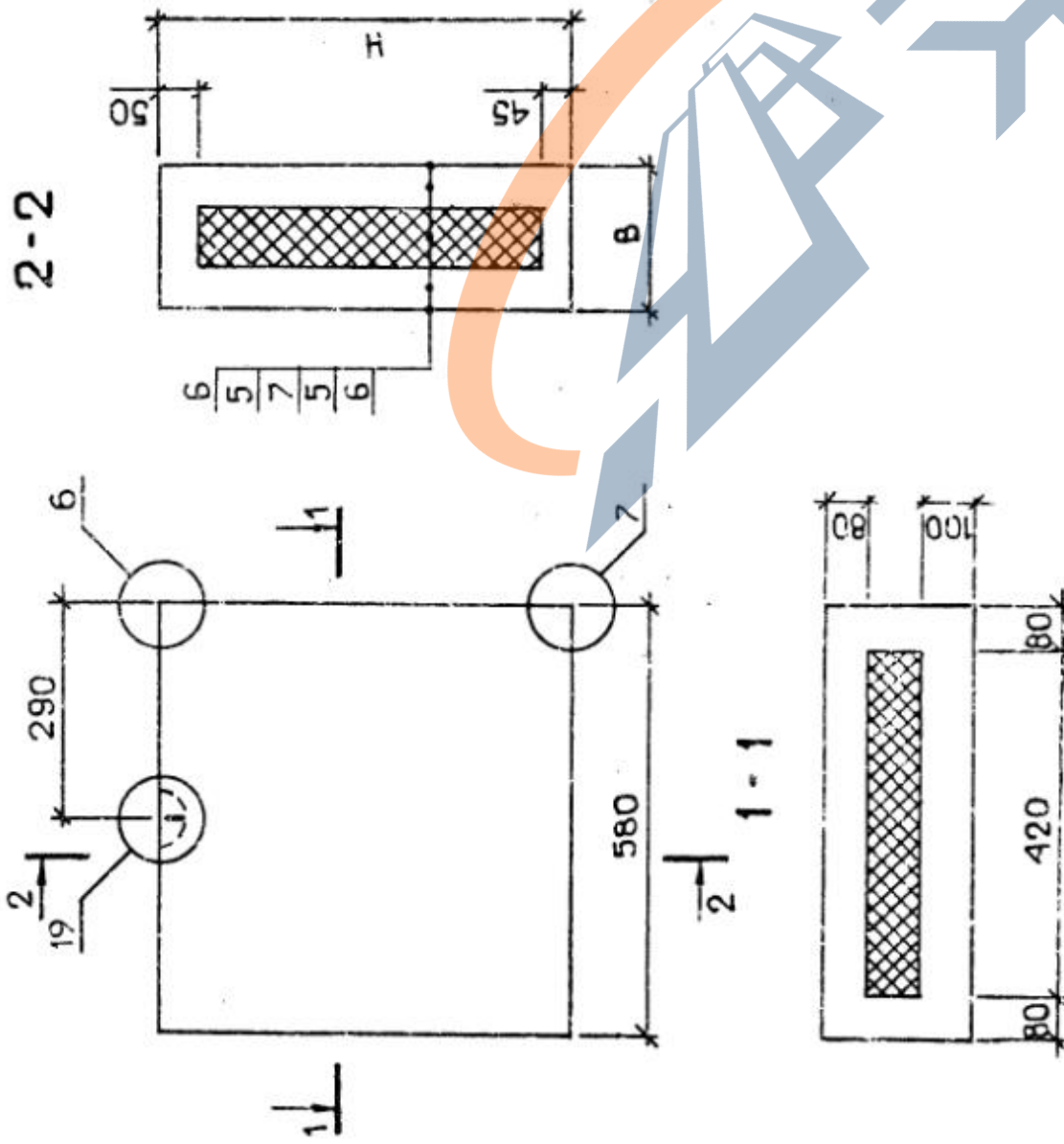
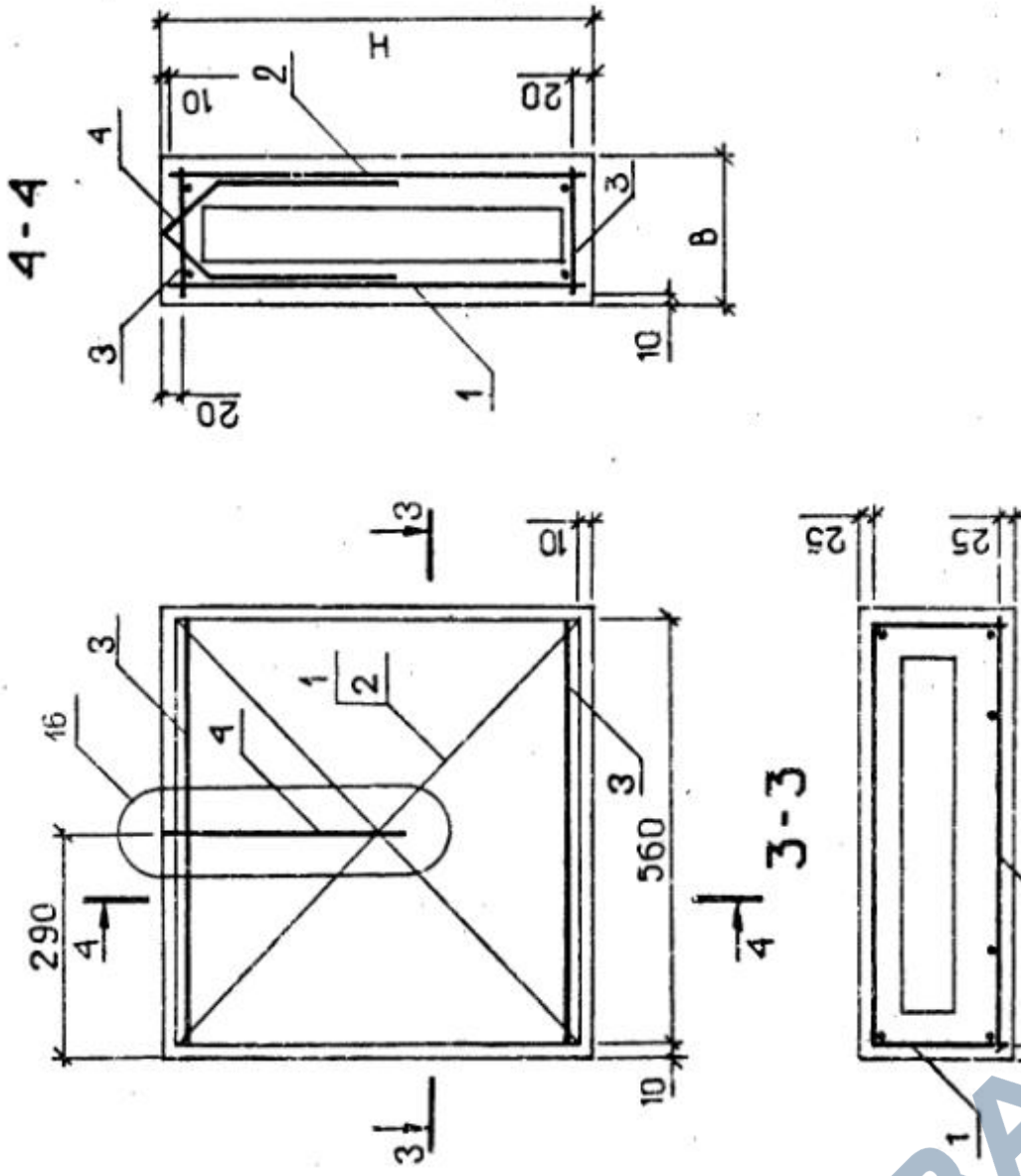


СХЕМА АРМИРОВАНИЯ



ОБОЗНАЧЕНИЕ	МАРКА	Н, ММ	В, ММ	МАССА, Т
1.232.1-7.1-1 3I	2ЛСТ 6.12.2,5-Л-	1185	250	0.27
-01	2ЛСТ 6.12.3,0-Л-	1185	300	0.29
-02	2ЛСТ 6.12.3,5-Л-	1185	350	0.32
-03	2ЛСТ 6.15.2,5-Л-	1485	250	0.33
-04	2ЛСТ 6.15.3,0-Л-	1485	300	0.36
-05	2ЛСТ 6.15.3,5-Л-	1485	350	0.39
-06	2ЛСТ 6.18.2,5-Л-	1785	250	0.40
-07	2ЛСТ 6.18.3,0-Л-	1785	300	0.43
-08	2ЛСТ 6.18.3,5-Л-	1785	350	0.47
-09	2ЛСТ 6.21.2,5-Л-	2085	250	0.46
-10	2ЛСТ 6.21.3,0-Л-	2085	300	0.51
-11	2ЛСТ 6.21.3,5-Л-	2085	350	0.55

УЗЕЛ 6,7 СМ. 1.232.1-7.1-1 ДИ ЛИСТ 2,
УЗЕЛ 3 СМ. 1.232.1-7.1-1 ДИ ЛИСТ 1,
УЗЕЛ 16 СМ. 1.232.1-7.1-1 ДИ ЛИСТ 3

СТАДИЯ	МАССА	МАСШТАБ	ЛИСТ		ГОСГРАЖДАНСТРОЙ
			СМ	ТАБЛ	
ПАНЕЛЬ	Р				КиевЗНИИЭП
2ЛСТ 6.12, 2ЛСТ 6.15,					
2ЛСТ 6.18, 2ЛСТ 6.21.					
СБОРОЧНЫЙ ЧЕРТЕЖ					
НАЧОТД.	БОРИСЕНКО				
ИНСОТР.	КОЗАЛЬЧУК				
ГЛУЩЕЦ	МАНАШЕВСКИЙ				
ПРОВЕРИЛ	ЯКИМЧУК				
РАЗРАБ.	ХАРСА				

1.232.1-7.1-1 310Б

ФОРМАТ	ЗОНА	ПОЗ	ОБОЗНАЧЕНИЕ	НАИМЕНОВАНИЕ	КОЛ	ПРИМЕЧАНИЕ
А4	2	1	1.232.1-7.1-2 21-05	С198	1	
А4	3	2	1.232.1-7.1-2 22-07	С208	2	
А3	4	1	1.232.1-7.1-2 02-01	ДЕТАЛИ ПЕТЛЯ СТРОПОВОЧНАЯ СП10	1	
А4	5			МАТЕРИАЛЫ		0.30МЗ
А4	6			БЕТОН ЛЕГКИЙ М150		0.05МЗ
А4	7			РАСТВОР ЦЕМЕНТНЫЙ М100		0.17МЗ
А4	1	1	1.232.1-7.1-2 20-05	ПЛИТЫ МИНВАТНЫЕ М175	1	
А4	2	1	1.232.1-7.1-2 21-05	1.232.1-7.1-1 32-05	1	
А4	3	2	1.232.1-7.1-2 22-08	2ПСТ 12.15.3,5-Л-	2	
А3	4	1	1.232.1-7.1-2 03-02	СБОРОЧНЫЕ ЕДИНИЦЫ ДЕТАЛИ ПЕТЛЯ СТРОПОВОЧНАЯ СП19	1	
А4	5			МАТЕРИАЛЫ		0.32МЗ
А4	6			БЕТОН ЛЕГКИЙ М150		0.05МЗ
А4	7			РАСТВОР ЦЕМЕНТНЫЙ М100		0.24МЗ
А4	1	1	1.232.1-7.1-2 20-06	ПЛИТЫ МИНВАТНЫЕ М175	1	
А4	2	1	1.232.1-7.1-2 21-06	1.232.1-7.1-1 32-06	1	
А4	3	2	1.232.1-7.1-2 22-06	2ПСТ 12.18.2,5-Л-	2	
А3	4	1	1.232.1-7.1-2 01-02	СБОРОЧНЫЕ ЕДИНИЦЫ ДЕТАЛИ ПЕТЛЯ СТРОПОВОЧНАЯ СП3	1	
А4	5			МАТЕРИАЛЫ		0.34МЗ
А4	6			БЕТОН ЛЕГКИЙ М150		0.06МЗ
А4	7			РАСТВОР ЦЕМЕНТНЫЙ М100		
			1.232.1-7.1-1 32		ЛИСТ 3	

ОБЪЕМ РАБОТ: 1.232.1-7.1-1 32

И-В ПРОДЛ ПОДПИСЬ И ДАТА

И-В ПРОДЛ ПОДПИСЬ И ДАТА

И-В ПРОДЛ ПОДПИСЬ И ДАТА

И-В ПРОДЛ ПОДПИСЬ И ДАТА

И-В ПРОДЛ ПОДПИСЬ И ДАТА

И-В ПРОДЛ ПОДПИСЬ И ДАТА

И-В ПРОДЛ ПОДПИСЬ И ДАТА

И-В ПРОДЛ ПОДПИСЬ И ДАТА

И-В ПРОДЛ ПОДПИСЬ И ДАТА

И-В ПРОДЛ ПОДПИСЬ И ДАТА

И-В ПРОДЛ ПОДПИСЬ И ДАТА

И-В ПРОДЛ ПОДПИСЬ И ДАТА

И-В ПРОДЛ ПОДПИСЬ И ДАТА

И-В ПРОДЛ ПОДПИСЬ И ДАТА

И-В ПРОДЛ ПОДПИСЬ И ДАТА

И-В ПРОДЛ ПОДПИСЬ И ДАТА

И-В ПРОДЛ ПОДПИСЬ И ДАТА

И-В ПРОДЛ ПОДПИСЬ И ДАТА

И-В ПРОДЛ ПОДПИСЬ И ДАТА

И-В ПРОДЛ ПОДПИСЬ И ДАТА

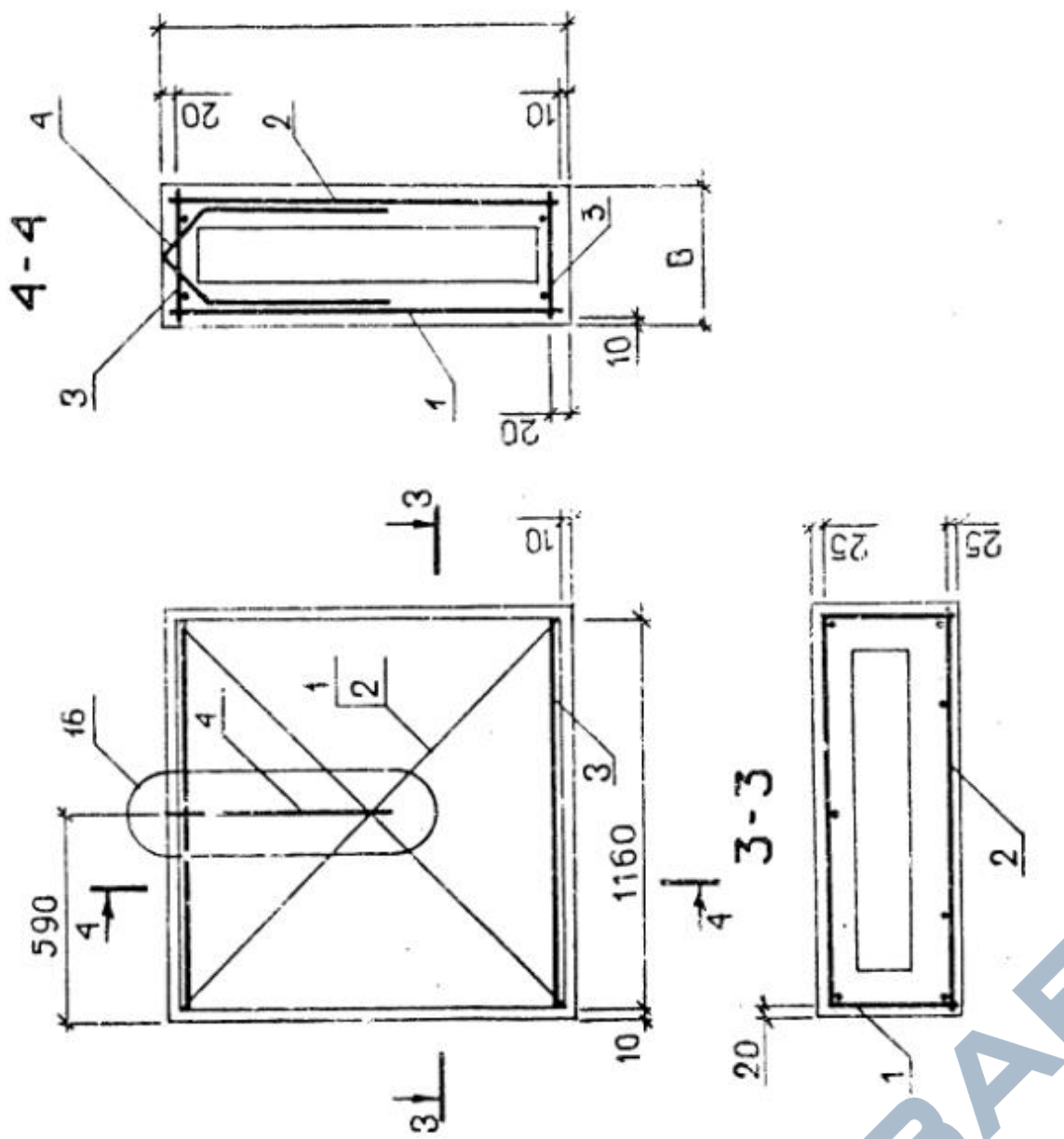
И-В ПРОДЛ ПОДПИСЬ И ДАТА

И-В ПРОДЛ ПОДПИСЬ И ДАТА

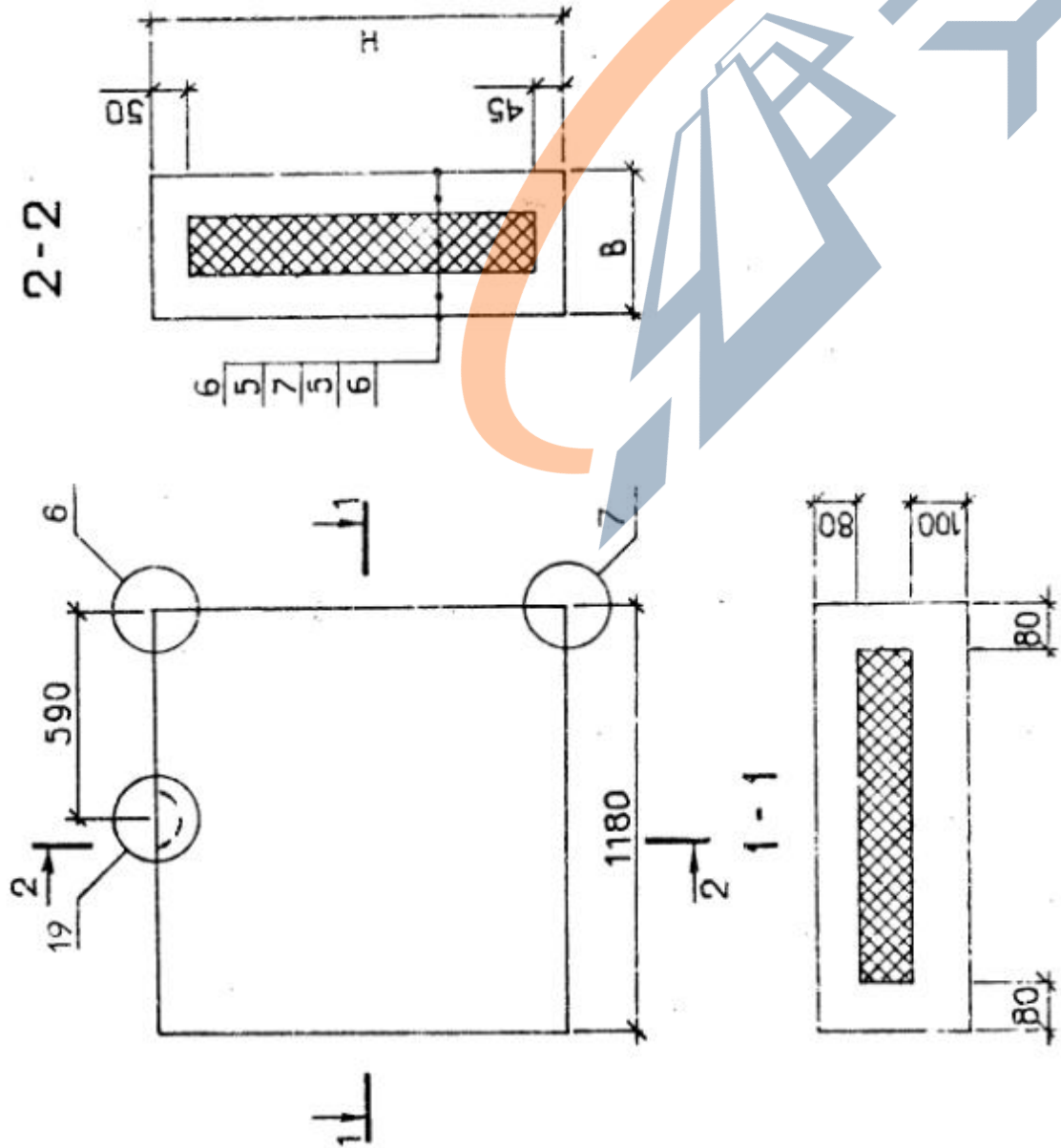
И-В ПРОДЛ ПОДПИСЬ И ДАТА

И-В ПРОДЛ ПОДПИСЬ И ДАТА

СХЕМА АРМИРОВАНИЯ



ВИД С ВНУТРЕННЕЙ СТОРОНЫ



ОБОЗНАЧЕНИЕ	МАРКА	Н, мм	В, мм	МАССА, г
I.232.1-7.1-1 32	2ЛСТ 12.12.2,5-Л-	1185	250	0.52
-01	2ЛСТ 12.12.3,0-Л-	1185	300	0.56
-02	2ЛСТ 12.12.3,5-Л-	1185	350	0.59
-03	2ЛСТ 12.15.2,5-Л-	1485	250	0.65
-04	2ЛСТ 12.15.3,0-Л-	1485	300	0.69
-05	2ЛСТ 12.15.3,5-Л-	1485	350	0.74
-06	2ЛСТ 12.18.2,5-Л-	1785	250	0.78
-07	2ЛСТ 12.18.3,0-Л-	1785	300	0.83
-08	2ЛСТ 12.18.3,5-Л-	1785	350	0.88
-09	2ЛСТ 12.21.2,5-Л-	2085	250	0.91
-10	2ЛСТ 12.21.3,0-Л-	2085	300	0.97
-11	2ЛСТ 12.21.3,5-Л-	2085	350	0.99

УЗЕЛ 6,7 см. I.232.1-7.1-1 ЛИСТ 2,
УЗЕЛ 3 см. I.232.1-7.1-1 ЛИСТ 1,
УЗЕЛ 16 см. I.232.1-7.1-1 ЛИСТ 3

1. 232.1-7.1-1 320Б		СТАДИЯ	МАССА	МАСШТАБ
ПАНЕЛЬ		Р	см	
2ЛСТ 12.12, 2ЛСТ 12.15, 2ЛСТ 12.16, 2ЛСТ 12.21.		ТАБЛ		
СБОРОЧНЫЙ ЧЕРТЕЖ		ЛИСТ	ЛИСТОВ 1	
НАЧОД. БОРИСЕНКО		ГОСТРАЖДАНСТРОЙ		
НКОНТР. КОВАЛЬЧУК		КиевЗНИИЭП		
ГЛСПЕЦ. МАЛАЧЕВСКИЙ				
ПРОВЕРИЛ. ЯКИМЧУК				
РАЗРАБ. ХАРСА				

20667-01 142 ФОРМАТ А3

ФОРМАТ		ЗОНА	ПОЗ	ОБОЗНАЧЕНИЕ	НАИМЕНОВАНИЕ	КОЛ	ПРИМЕЧАНИЕ
СКЛА		А3	1	1.232.1-7.1-1 33СВ	ДОКУМЕНТАЦИЯ СБОРОЧНЫЙ ЧЕРТЕЖ УЗЛЫ ВЕДОМОСТЬ РАСХОДА СТАЛИ НА ЭЛЕМЕНТ ТЕХНИЧЕСКОЕ ОПИСАНИЕ ДЛЯ ИСПОЛНЕНИЙ: ПЕРЕМЕННЫЕ ДАННЫЕ	1	0.11МЗ 0.02МЗ 0.02МЗ
ОПЕРАТОР		А3	2	1.232.1-7.1-1 Д1			
ЭПВЛ		А3	3	1.232.1-7.1-1 РС			
КиевЗНИИЭП		А4	4	1.232.1-7.1-1 ТО			
СКЛА		А4	1	1.232.1-7.1-2 24	СБОРОЧНЫЕ ЕДИНИЦЫ ДЕТАЛИ МАТЕРИАЛЫ	1	0.14МЗ 0.02МЗ 0.03МЗ
ОПЕРАТОР		А4	2	1.232.1-7.1-2 25			
ЭПВЛ		А4	3	1.232.1-7.1-2 26			
СКЛА		А3	4	1.232.1-7.1-2 01	ПЕТЛЯ СТРОПОВОЧНАЯ СП1 ДЕТАЛИ МАТЕРИАЛЫ	1	0.14МЗ 0.02МЗ 0.03МЗ
ОПЕРАТОР		А4	5	1.232.1-7.1-1 33-01			
ЭПВЛ		А4	6	1.232.1-7.1-1 33-02			
СКЛА		А4	7	1.232.1-7.1-1 33-03	СБОРОЧНЫЕ ЕДИНИЦЫ ДЕТАЛИ МАТЕРИАЛЫ	1	0.14МЗ 0.03МЗ 0.03МЗ
ОПЕРАТОР		А4	1	1.232.1-7.1-1 33-04			
ЭПВЛ		А4	2	1.232.1-7.1-1 33-05			
СКЛА		А4	3	1.232.1-7.1-2 24-04	ПЕТЛЯ СТРОПОВОЧНАЯ СП9 ДЕТАЛИ МАТЕРИАЛЫ	1	0.14МЗ 0.03МЗ 0.03МЗ
ОПЕРАТОР		А4	2	1.232.1-7.1-2 25			
ЭПВЛ		А4	3	1.232.1-7.1-2 26-02			
СКЛА		А3	4	1.232.1-7.1-2 02	ПАНЕЛЬ 4ПСТ 60.Н.В-Л-1.	1	0.14МЗ 0.03МЗ 0.03МЗ
ОПЕРАТОР		А4	1	1.232.1-7.1-2 24-04			
ЭПВЛ		А4	2	1.232.1-7.1-2 25			
СКЛА		А4	3	1.232.1-7.1-2 26-02	ПАНЕЛЬ 4ПСТ 60.Н.В-Л-1.	1	0.14МЗ 0.03МЗ 0.03МЗ
ОПЕРАТОР		А4	2	1.232.1-7.1-2 25			
ЭПВЛ		А4	3	1.232.1-7.1-2 26-02			
СКЛА		А3	4	1.232.1-7.1-2 02	ПАНЕЛЬ 4ПСТ 60.Н.В-Л-1.	1	0.14МЗ 0.03МЗ 0.03МЗ
ОПЕРАТОР		А4	1	1.232.1-7.1-2 24-04			
ЭПВЛ		А4	2	1.232.1-7.1-2 25			

ФОРМАТ		ЗОНА	ПОЗ	ОБОЗНАЧЕНИЕ	НАИМЕНОВАНИЕ	КОЛ	ПРИМЕЧАНИЕ
СКЛА		А4	1	1.232.1-7.1-2 24-08	БЕТОН ЛЕГКИЙ М150 РАСТВОР ЦЕМЕНТНЫЙ М100 ПЛИТЫ МИНВАТНЫЕ М175 1.232.1-7.1-1 33-02 4ПСТ 60.120.35-Л-1. СБОРОЧНЫЕ ЕДИНИЦЫ СЕТКА С230 С234 С246	1	0.13МЗ 0.02МЗ 0.03МЗ
ОПЕРАТОР		А4	2	1.232.1-7.1-2 25			
ЭПВЛ		А4	3	1.232.1-7.1-2 26-04			
СКЛА		А3	4	1.232.1-7.1-2 03-01	ПЕТЛЯ СТРОПОВОЧНАЯ СП18 МАТЕРИАЛЫ БЕТОН ЛЕГКИЙ М150 РАСТВОР ЦЕМЕНТНЫЙ М100 ПЛИТЫ МИНВАТНЫЕ М175 1.232.1-7.1-1 33-03 4ПСТ 60.150.25-Л-1. СБОРОЧНЫЕ ЕДИНИЦЫ СЕТКА С223 С235 С242	1	0.14МЗ 0.02МЗ 0.03МЗ
ОПЕРАТОР		А4	1	1.232.1-7.1-2 24-01			
ЭПВЛ		А4	2	1.232.1-7.1-2 25-01			
СКЛА		А4	3	1.232.1-7.1-2 26	ПЕТЛЯ СТРОПОВОЧНАЯ СП2 МАТЕРИАЛЫ БЕТОН ЛЕГКИЙ М150 РАСТВОР ЦЕМЕНТНЫЙ М100 ПЛИТЫ МИНВАТНЫЕ М175 1.232.1-7.1-1 33-04 4ПСТ 60.150.30-Л-1. СБОРОЧНЫЕ ЕДИНИЦЫ СЕТКА С227	1	0.14МЗ 0.03МЗ 0.03МЗ
ОПЕРАТОР		А4	5	1.232.1-7.1-2 24-05			
ЭПВЛ		А4	6	1.232.1-7.1-2 26-04			
СКЛА		А4	7	1.232.1-7.1-2 26-04	СБОРОЧНЫЕ ЕДИНИЦЫ СЕТКА С227	1	0.14МЗ 0.03МЗ 0.03МЗ
ОПЕРАТОР		А4	1	1.232.1-7.1-2 24-05			
ЭПВЛ		А4	2	1.232.1-7.1-2 26-04			

НАЧОЛД	БОРИСЕНКО	СТАДИЯ	ЛИСТ	ЛИСТОВ
И КОНТР	КОВАЛЬЧУК	Р	1	5
ГЛ СПЕЦ	МАЛАЧЕВСКИЙ	ГОСГРАЖДАНСТРОИ		
ГЛ ОБСЛУЖ	ПРИЧУК	КиевЗНИИЭП		
ГЛ ЗАБ	САВРАМЕНКО	4ПСТ 60.Н.В-Л-1.		

Код	Наименование	Обозначение	Кол-во	Примечание
A4 A4	C235 C244	1.232.1-7.1-2 25-01 1.232.1-7.1-2 26-02	1 2	
A3	ДЕТАЛИ ПЕТЛЯ СТРОПОВОЧНАЯ СП10	1.232.1-7.1-2 02-01	1	
5 6 7	МАТЕРИАЛЫ БЕТОН ЛЕГКИЙ М150 РАСТВОР ЦЕМЕНТНЫЙ М100 ПЛИТЫ МИНВАТНЫЕ М175			0.16МЗ 0.03МЗ 0.04МЗ
A4 A4 A4	СБОРОЧНЫЕ ЕДИНИЦЫ СЕТКА C231 C235 C246	1.232.1-7.1-1 33-05 4ПСТ 60.150.35-Л-1.	1 1 2	
A3	ДЕТАЛИ ПЕТЛЯ СТРОПОВОЧНАЯ СП18	1.232.1-7.1-2 03-01	1	
5 6 7	МАТЕРИАЛЫ БЕТОН ЛЕГКИЙ М150 РАСТВОР ЦЕМЕНТНЫЙ М100 ПЛИТЫ МИНВАТНЫЕ М175			0.18МЗ 0.03МЗ 0.04МЗ
A4 A4 A4	СБОРОЧНЫЕ ЕДИНИЦЫ СЕТКА C224 C236 C242	1.232.1-7.1-1 33-06 4ПСТ 60.180.25-Л-1.	1 1 2	
A3	ДЕТАЛИ ПЕТЛЯ СТРОПОВОЧНАЯ СП2	1.232.1-7.1-2 01-01	1	
5 6	МАТЕРИАЛЫ БЕТОН ЛЕГКИЙ М150 РАСТВОР ЦЕМЕНТНЫЙ М100			0.17МЗ 0.03МЗ
1.232.1-7.1-1 33			3	

Код	Наименование	Обозначение	Кол-во	Примечание
7	ПЛИТЫ МИНВАТНЫЕ М175			0.05МЗ
A4 A4 A4	СБОРОЧНЫЕ ЕДИНИЦЫ СЕТКА C228 C236 C244	1.232.1-7.1-1 33-07 4ПСТ 60.180.25-Л-1.	1 1 2	
A3	ДЕТАЛИ ПЕТЛЯ СТРОПОВОЧНАЯ СП10	1.232.1-7.1-2 02-01	1	
5 6 7	МАТЕРИАЛЫ БЕТОН ЛЕГКИЙ М150 РАСТВОР ЦЕМЕНТНЫЙ М100 ПЛИТЫ МИНВАТНЫЕ М175			0.19МЗ 0.03МЗ 0.05МЗ
A4 A4 A4	СБОРОЧНЫЕ ЕДИНИЦЫ СЕТКА C232 C236 C246	1.232.1-7.1-1 33-08 4ПСТ 60.180.35-Л-1.	1 1 2	
A3	ДЕТАЛИ ПЕТЛЯ СТРОПОВОЧНАЯ СП18	1.232.1-7.1-2 03-01	1	
5 6 7	МАТЕРИАЛЫ БЕТОН ЛЕГКИЙ М150 РАСТВОР ЦЕМЕНТНЫЙ М100 ПЛИТЫ МИНВАТНЫЕ М175			0.21МЗ 0.03МЗ 0.05МЗ
1.232.1-7.1-1 33			4	

СКЛАД
ОПЕРАТОР
ЭПВЛ
Киев ЗНИИЭП
ТЛП КОПТ

ОПЕРАТОР
ЭПВЛ
Киев ЗНИИЭП
ТЛП КОПТ

И-В № ПОЛД
ПОДПИСЬ И ДАТА
ВЗМ ИМБ №

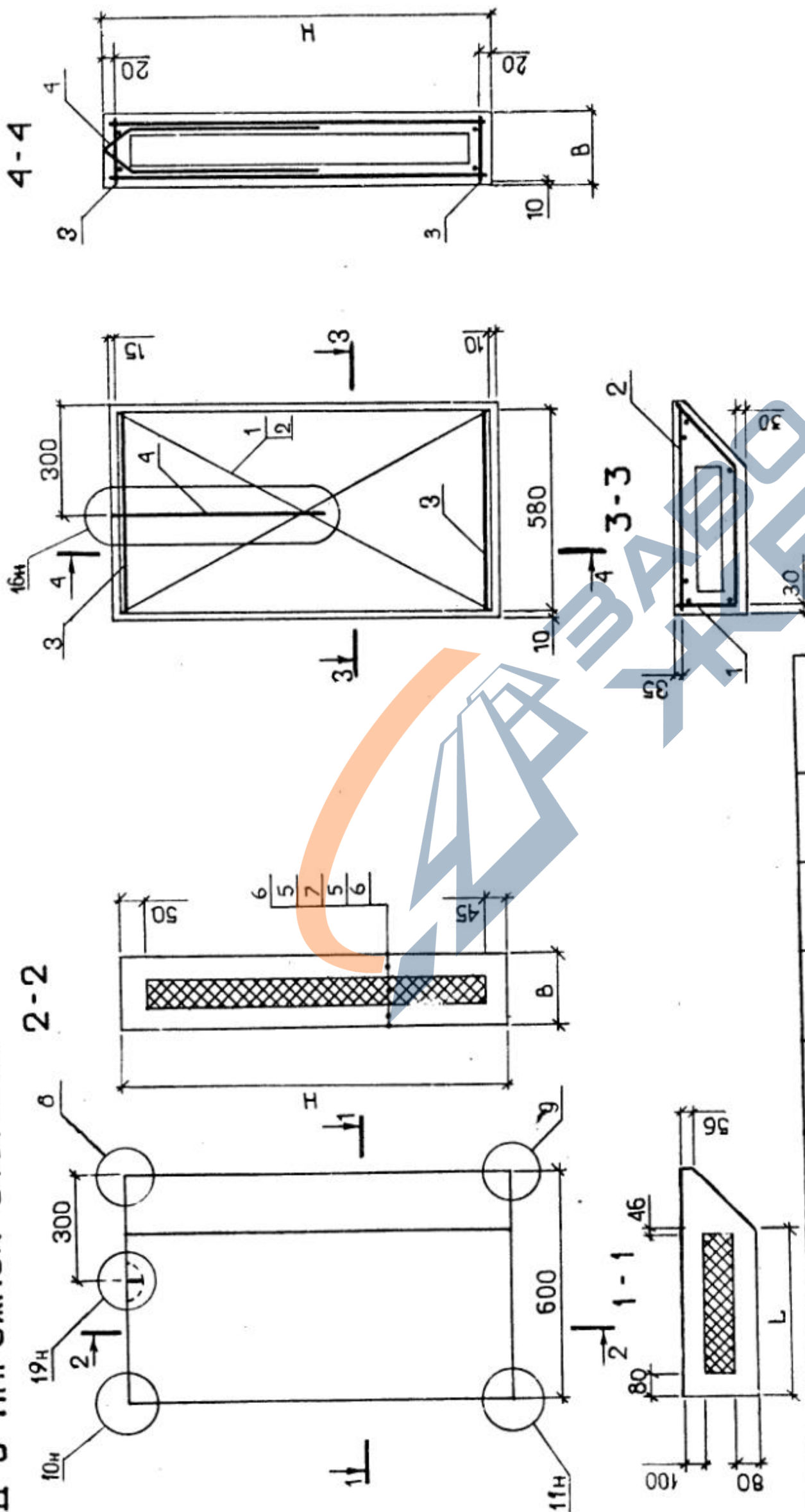
ФОРМАТ		ЗОНА		ПОЗ.	ОБОЗНАЧЕНИЕ	НАИМЕНОВАНИЕ	КОП.	ПРИМЕЧАНИЕ
А4	3	1.232.1-7.1-2	26	С242	ДЕТАЛИ	2		
А3	4	1.232.1-7.1-2	01-01		ПЕТЛЯ СТРОПОВОЧНАЯ СП2 МАТЕРИАЛЫ	1		0.20М3 0.04М3 0.04М3
А4	1	1.232.1-7.1-2	24-07	СЕТКА С229	1.232.1-7.1-1 33-10 4ПСТ 60.210.30-Д-1. СБОРОЧНЫЕ ЕДИНИЦЫ	1		
А4	2	1.232.1-7.1-2	25-03	С237		1		
А4	3	1.232.1-7.1-2	26-02	С244		2		
А3	4	1.232.1-7.1-2	02-01		ПЕТЛЯ СТРОПОВОЧНАЯ СП10 МАТЕРИАЛЫ	1		0.22М3 0.04М3 0.06М3
А4	1	1.232.1-7.1-2	24-11	СЕТКА С233	1.232.1-7.1-1 33-11 4ПСТ 60.210.35-Д-1. СБОРОЧНЫЕ ЕДИНИЦЫ	1		
А4	2	1.232.1-7.1-2	25-03	С237		1		
А4	3	1.232.1-7.1-2	26-04	С246		2		
А3	4	1.232.1-7.1-2	03-01		ПЕТЛЯ СТРОПОВОЧНАЯ СП18 МАТЕРИАЛЫ	1		0.25М3 0.04М3 0.06М3
А4	5				БЕТОН ЛЕГКИЙ М150			
А4	6				РАСТВОР ЦЕМЕНТНЫЙ М100			
А4	7				ПЛИТЫ МИНВАТНЫЕ М175			

ЭПВЛ
ОПЕРАТОР
ТІП КОПІ
Кіев ЗНИИЭП

ВЗАМІВНІВ.
ПОДПИСЬ І ДАТА
ІМ'Я ПІДПИСАНОГО

СХЕМА АРМИРОВАНИЯ

ВИД С НАРУЖНОЙ СТОРОНЫ



УЗЛН 8,9,10,11 СМ. 1.232.1-7.1-1 ЛІ ЛИСТ 2,
 УЗЕЛ 3 СМ. 1.232.1-7.1-1 ЛІ ЛИСТ 1,
 УЗЕЛ 16 СМ. 1.232.1-7.1-1 ЛІ ЛИСТ 3

ОБОЗНАЧЕНИЕ	МАРКА	L, мм	H, мм	B, мм	МАССА, Т
1.232.1-7.1-1 33	4ПСТ 60.120.25-Л-1.	406	1185	250	0.25
-01	4ПСТ 60.120.30-Л-1.	356	1185	300	0.28
-02	4ПСТ 60.120.35-Л-1.	306	1185	350	0.31
-03	4ПСТ 60.150.25-Л-1.	406	1485	250	0.32
-04	4ПСТ 60.150.30-Л-1.	356	1485	300	0.35
-05	4ПСТ 60.150.35-Л-1.	306	1485	350	0.39
-06	4ПСТ 60.180.25-Л-1.	406	1785	250	0.38
-07	4ПСТ 60.180.30-Л-1.	356	1785	300	0.42
-08	4ПСТ 60.180.35-Л-1.	306	1785	350	0.47
-09	4ПСТ 60.210.25-Л-1.	406	2085	250	0.44
-10	4ПСТ 60.210.30-Л-1.	356	2085	300	0.49
-11	4ПСТ 60.210.35-Л-1.	306	2085	350	0.54

1.232.1-7.1-1 330Б

СТАДИЯ	МАССА	МАСШТАБ	
		Р	СМ ТАБЛ
ПАНЕЛЬ			
4ПСТ 60.Н.В-Л-1.			
СБОРОЧНЫЙ ЧЕРТЕЖ			
ЛИСТ		ЛИСТОВ 1	
ГОСГРАЖДАНСТРОЙ			
КиевЗНИИЭП			

НАЧОТД	БОРИСЕНКО
НКОНТР	КОВАЛЮЧУК
ГЛСПЕЛ	МАЛАЧЕВСКИЙ
ПРОВЕРИЛ	ЯКИМЧУК
РАЗРАБ.	ХАРСА

20667-01 146

20667-01 146

ФОРМАТ А3

ФОРМАТ	ЮНА	ПОЗ	ОБОЗНАЧЕНИЕ	НАИМЕНОВАНИЕ	КОЛ	ПРИМЕЧАНИЕ
А4	2	1	1.232.1-7.1-2 25-05	С239	1	
А4	3	2	1.232.1-7.1-2 26-03	С245	2	
А3	4	1	1.232.1-7.1-2 02-01	ДЕТАЛИ ПЕТЛЯ СТРОПОВОЧНАЯ СП10	1	
А4	5			МАТЕРИАЛЫ		0.17МЗ
А4	6			БЕТОН ЛЕГКИЙ М150		0.03МЗ
А4	7			РАСТВОР ЦЕМЕНТНЫЙ М100		0.05МЗ
А4				ПЛИТЫ МИНЕРАТНЫЕ М175		
А3	4	4	1.232.1-7.1-1 34-05 4ПСТ 65.150.35-Л-1.	СБОРОЧНЫЕ ЕДИНИЦЫ	1	
А4	1	5	1.232.1-7.1-2 23-09	СЕТКА	1	0.20МЗ
А4	2	6	1.232.1-7.1-2 25-05	С219	1	0.03МЗ
А4	3	7	1.232.1-7.1-2 26-05	С239 С247	2	0.06МЗ
А3	4	1	1.232.1-7.1-2 03-01	ДЕТАЛИ ПЕТЛЯ СТРОПОВОЧНАЯ СП18	1	
А4	5			МАТЕРИАЛЫ		0.19МЗ
А4	6			БЕТОН ЛЕГКИЙ М150		0.03МЗ
А4	7			РАСТВОР ЦЕМЕНТНЫЙ М100		0.06МЗ
А4				ПЛИТЫ МИНЕРАТНЫЕ М175		
А3	4	4	1.232.1-7.1-1 34-06 4ПСТ 65.180.25-Л-1.	СБОРОЧНЫЕ ЕДИНИЦЫ	1	
А4	1	5	1.232.1-7.1-2 23-02	СЕТКА	1	0.23МЗ
А4	2	6	1.232.1-7.1-2 25-06	С212	1	0.03МЗ
А4	3	7	1.232.1-7.1-2 26-01	С240 С243	2	0.07МЗ
А3	4	1	1.232.1-7.1-2 01-01	ДЕТАЛИ ПЕТЛЯ СТРОПОВОЧНАЯ СП2	1	
А4	5			МАТЕРИАЛЫ		0.18МЗ
А4	6			БЕТОН ЛЕГКИЙ М150		0.03МЗ
А4				РАСТВОР ЦЕМЕНТНЫЙ М100		

ФОРМАТ	ЮНА	ПОЗ	ОБОЗНАЧЕНИЕ	НАИМЕНОВАНИЕ	КОЛ	ПРИМЕЧАНИЕ
А4	2	1	1.232.1-7.1-2 25-05	С239	1	
А4	3	2	1.232.1-7.1-2 26-03	С245	2	
А3	4	1	1.232.1-7.1-2 02-01	ДЕТАЛИ ПЕТЛЯ СТРОПОВОЧНАЯ СП10	1	
А4	5			МАТЕРИАЛЫ		0.17МЗ
А4	6			БЕТОН ЛЕГКИЙ М150		0.03МЗ
А4	7			РАСТВОР ЦЕМЕНТНЫЙ М100		0.05МЗ
А4				ПЛИТЫ МИНЕРАТНЫЕ М175		
А3	4	4	1.232.1-7.1-1 34-05 4ПСТ 65.150.35-Л-1.	СБОРОЧНЫЕ ЕДИНИЦЫ	1	
А4	1	5	1.232.1-7.1-2 23-09	СЕТКА	1	0.20МЗ
А4	2	6	1.232.1-7.1-2 25-05	С219	1	0.03МЗ
А4	3	7	1.232.1-7.1-2 26-05	С239 С247	2	0.06МЗ
А3	4	1	1.232.1-7.1-2 03-01	ДЕТАЛИ ПЕТЛЯ СТРОПОВОЧНАЯ СП18	1	
А4	5			МАТЕРИАЛЫ		0.19МЗ
А4	6			БЕТОН ЛЕГКИЙ М150		0.03МЗ
А4	7			РАСТВОР ЦЕМЕНТНЫЙ М100		0.06МЗ
А4				ПЛИТЫ МИНЕРАТНЫЕ М175		
А3	4	4	1.232.1-7.1-1 34-06 4ПСТ 65.180.25-Л-1.	СБОРОЧНЫЕ ЕДИНИЦЫ	1	
А4	1	5	1.232.1-7.1-2 23-02	СЕТКА	1	0.23МЗ
А4	2	6	1.232.1-7.1-2 25-06	С212	1	0.03МЗ
А4	3	7	1.232.1-7.1-2 26-01	С240 С243	2	0.07МЗ
А3	4	1	1.232.1-7.1-2 01-01	ДЕТАЛИ ПЕТЛЯ СТРОПОВОЧНАЯ СП2	1	
А4	5			МАТЕРИАЛЫ		0.18МЗ
А4	6			БЕТОН ЛЕГКИЙ М150		0.03МЗ
А4				РАСТВОР ЦЕМЕНТНЫЙ М100		

1.232.1-7.1-1 34

ЛИСТ 3

ЛИСТ 4

ФОРМАТ	ЗОНА	ПОЗ.	ОБОЗНАЧЕНИЕ	НАИМЕНОВАНИЕ	КОЛ.	ПРИМЕЧАНИЕ
А4	3	1	1.232.1-7.1-2 26-01	ДЕТАЛИ	2	
А3	4	1	1.232.1-7.1-2 01-01	ПЕТЛЯ СТРОПОВОЧНАЯ СП2 МАТЕРИАЛЫ БЕТОН ЛЕГКИЙ М150 РАСТВОР ЦЕМЕНТНЫЙ М100 ПЛИТЫ МИНВАТНЫЕ М175	1	0.21МЗ 0.04МЗ 0.05МЗ
А4	1	1	1.232.1-7.1-1 34-10	СВОРОЧНЫЕ ЕДИНИЦЫ	1	
А4	2	1	4ПСТ 65.210.30-Д-1.		1	
А4	3	2	1.232.1-7.1-2 26-03		2	
А3	4	1	1.232.1-7.1-2 02-01	ПЕТЛЯ СТРОПОВОЧНАЯ СП10 МАТЕРИАЛЫ БЕТОН ЛЕГКИЙ М150 РАСТВОР ЦЕМЕНТНЫЙ М100 ПЛИТЫ МИНВАТНЫЕ М175	1	0.24МЗ 0.04МЗ 0.07МЗ
А4	1	1	1.232.1-7.1-2 23-11	СВОРОЧНЫЕ ЕДИНИЦЫ	1	
А4	2	1	1.232.1-7.1-2 25-07		1	
А4	3	2	1.232.1-7.1-2 26-05		2	
А3	4	1	1.232.1-7.1-2 03-01	ПЕТЛЯ СТРОПОВОЧНАЯ СП18 МАТЕРИАЛЫ БЕТОН ЛЕГКИЙ М150 РАСТВОР ЦЕМЕНТНЫЙ М100 ПЛИТЫ МИНВАТНЫЕ М175	1	0.27МЗ 0.04МЗ 0.08МЗ

ФОРМАТ	ЗОНА	ПОЗ.	ОБОЗНАЧЕНИЕ	НАИМЕНОВАНИЕ	КОЛ.	ПРИМЕЧАНИЕ
А4	3	1	1.232.1-7.1-2 26-01	ДЕТАЛИ	2	
А3	4	1	1.232.1-7.1-2 01-01	ПЕТЛЯ СТРОПОВОЧНАЯ СП2 МАТЕРИАЛЫ БЕТОН ЛЕГКИЙ М150 РАСТВОР ЦЕМЕНТНЫЙ М100 ПЛИТЫ МИНВАТНЫЕ М175	1	0.21МЗ 0.04МЗ 0.05МЗ
А4	1	1	1.232.1-7.1-2 23-07	СВОРОЧНЫЕ ЕДИНИЦЫ	1	
А4	2	1	1.232.1-7.1-2 25-07		1	
А4	3	2	1.232.1-7.1-2 26-03		2	
А3	4	1	1.232.1-7.1-2 02-01	ПЕТЛЯ СТРОПОВОЧНАЯ СП10 МАТЕРИАЛЫ БЕТОН ЛЕГКИЙ М150 РАСТВОР ЦЕМЕНТНЫЙ М100 ПЛИТЫ МИНВАТНЫЕ М175	1	0.24МЗ 0.04МЗ 0.07МЗ
А4	1	1	1.232.1-7.1-2 23-11	СВОРОЧНЫЕ ЕДИНИЦЫ	1	
А4	2	1	1.232.1-7.1-2 25-07		1	
А4	3	2	1.232.1-7.1-2 26-05		2	
А3	4	1	1.232.1-7.1-2 03-01	ПЕТЛЯ СТРОПОВОЧНАЯ СП18 МАТЕРИАЛЫ БЕТОН ЛЕГКИЙ М150 РАСТВОР ЦЕМЕНТНЫЙ М100 ПЛИТЫ МИНВАТНЫЕ М175	1	0.27МЗ 0.04МЗ 0.08МЗ

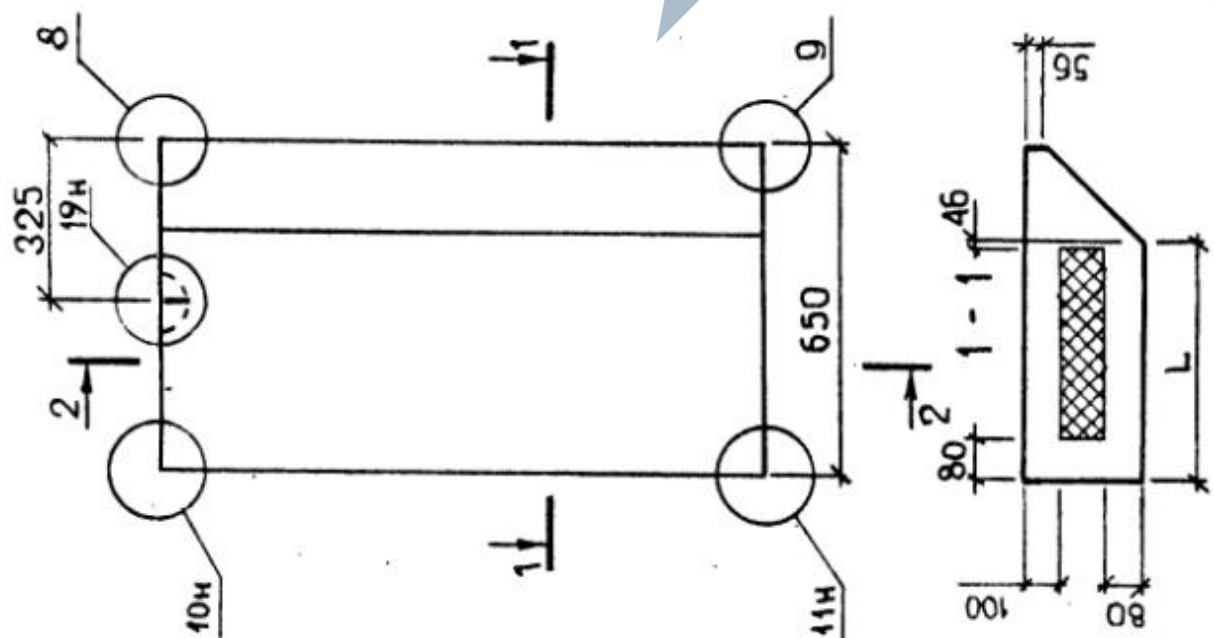
СКЛАД
ОПЕРАТОР
ЭЛВЦ
Киев ЗНИИЗНП
ТЛП КОПТ

№-В КРОЛЛ
ПОДПИСЬ И ДАТА
ВЗАМ ИМБ №

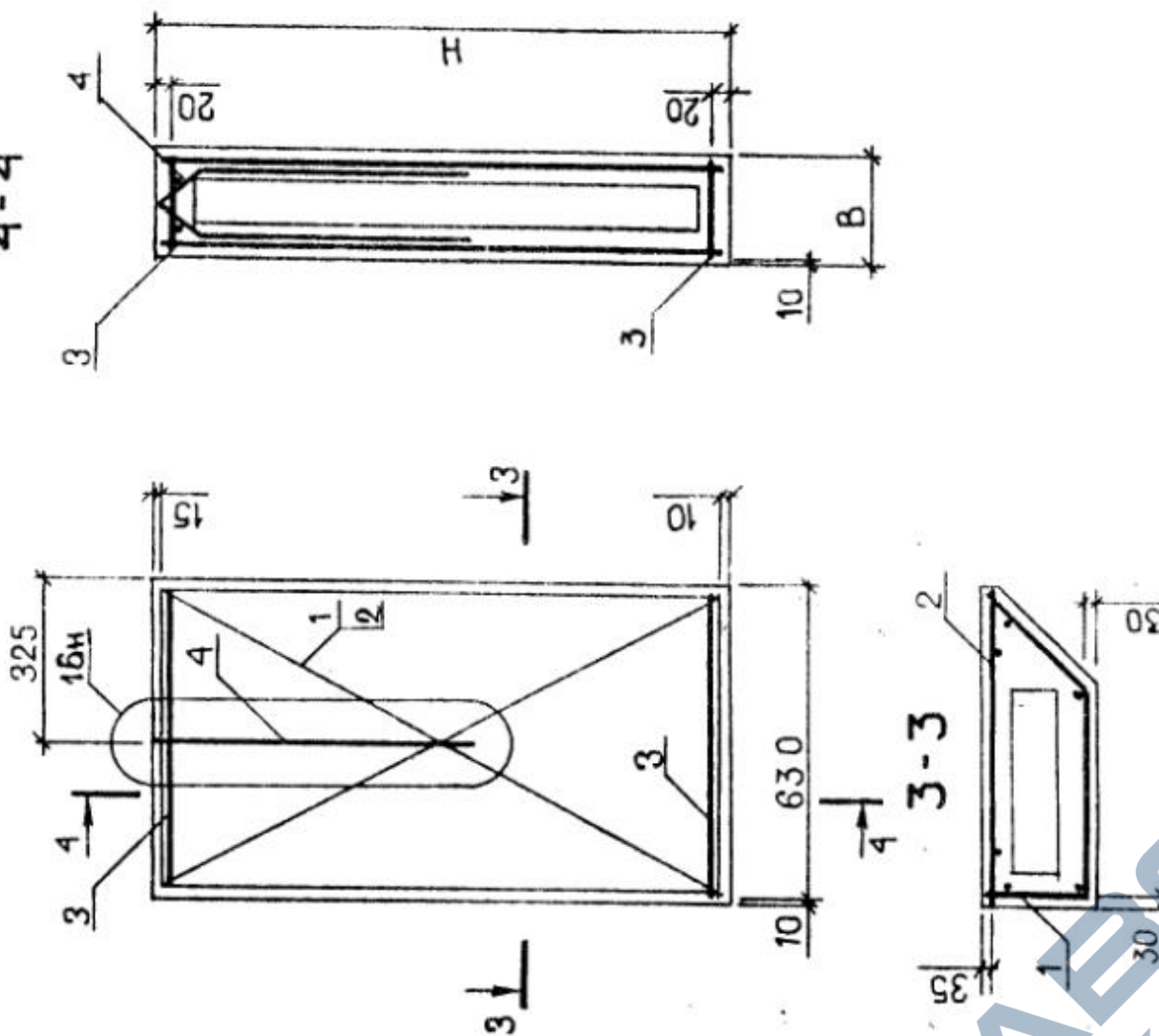
СХЕМА АРМИРОВАНИЯ

2-2

ВИД С НАРУЖНОЙ СТОРОНЫ



4-4



ОБОЗНАЧЕНИЕ	МАРКА	L, мм	H, мм	B, мм	МАССА, Т
I.232.1-7.1-1 34	4ПСТ 65.120.25-Л-1.	456	1185	250	0.27
-01	4ПСТ 65.120.30-Л-1.	406	1185	300	0.30
-02	4ПСТ 65.120.35-Л-1.	356	1185	350	0.33
-03	4ПСТ 65.150.25-Л-1.	456	1485	250	0.34
-04	4ПСТ 65.150.30-Л-1.	406	1485	300	0.38
-05	4ПСТ 65.150.35-Л-1.	356	1485	350	0.42
-06	4ПСТ 65.180.25-Л-1.	456	1785	250	0.41
-07	4ПСТ 65.180.30-Л-1.	406	1785	300	0.45
-08	4ПСТ 65.180.35-Л-1.	356	1785	350	0.50
-09	4ПСТ 65.210.25-Л-1.	456	2085	250	0.48
-10	4ПСТ 65.210.30-Л-1.	406	2085	300	0.53
-11	4ПСТ 65.210.35-Л-1.	356	2085	350	0.58

УЗЕЛ 8, 9, 10, 11 СМ. I.232.1-7.1-1 ЛІ ЛИСТ 2,
УЗЕЛ 3 СМ. I.232.1-7.1-1 ЛІ ЛИСТ 1,
УЗЕЛ 16 СМ. I.232.1-7.1-1 ЛІ ЛИСТ 3

1.232.1-7.1-1 34СБ

СТАДИЯ	МАССА	МАСШТАБ	ЛИСТ	
			Р	ЛИСТОВ
ПАНЕЛЬ			1	
4ПСТ 65.Н.В-Л-1.			ГОСГРАЖДАНСТРОЙ	
СБОРОЧНИЙ ЧЕРТЕЖ			КиевЗНИИЭП	
НАЧОТД.	БОРИСЕНКО	Дата		
НКОНТР	КОВАЛЬЧУК	Дата		
ГЛСПЕЦ	МАЛАЧЕВСКИЙ	Дата		
ПРОВЕРИЛ	ЯКИВИЧУК	Дата		
РАЗРАБ.	ХАРСА	Дата		

20667-01

150

ФОРМАТ А3

СКАЛА
ОПЕРАТОР
ТІП КОПІ
КиевЗНИИЭП

КІМ № ПОДЛ.
ПОДПИСЬ І ДАТА
ВЗАМІНІВ №