



Альбом II

**Ведомость основных комплектов рабочих чертежей**

Обозначение	Наименование	Примечание
901-4 -III	Конструкции железобетонные	Альбом
-II Т	Технологические трубопроводы	Альбом
-II С	Сигнализация	Альбом

**Ведомость рабочих чертежей основного комплекта**

Лист	Наименование	Примечание
1	Общие данные	
2	Резервуары емк. 50-2500 м <sup>3</sup> Планы.	
3	Резервуары емк 2600-20000 м <sup>3</sup> Планы.	
4	Резервуары емк. 50-2500 м <sup>3</sup> . Подводящий трубопровод. Планы Разрезы. Детали.	
5	Резервуары емк. 50-2500 м <sup>3</sup> . Подводящий трубопровод. Спецификация.	
6	Резервуары емк. 50-2500 м <sup>3</sup> Переливное устройство. Фрагмент плана. Разрезы.	
7	Резервуары емк. 50-2500 м <sup>3</sup> Переливное устройство. Спецификация	
8	Резервуары емк. 2600-20000 м <sup>3</sup> Промывочный водопровод. Схема. Узлы	
9	Резервуары емк. 2600-20000 м <sup>3</sup> . Промывочный водопровод. Спецификация.	

**Условные обозначения**

ПА — Подводящий трубопровод      ПР — Переливной трубопровод  
ОТ — Отводящий трубопровод      СП — Спускной трубопровод

Типовой проект разработан в соответствии с действующими нормами и правилами. Главный инженер проекта *Филатов В.А.*

**Ведомость ссылочных и прилагаемых документов**

Обозначение	Наименование	Примечание
<b>Ссылочные документы</b>		
ГОСТ 10704-76	Трубы стальные электросварные	
4 901-18	Оборудование резервуаров воронка	
ГОСТ 8509-72	Сталь прокатная угловая равнополочная	
ГОСТ 103-76	Полоса стальная горячекатанная	
161Р	Вентиль пожарный с муфтой и цапкой	
ГОСТ 2217-76	Головка соединительная напорная	
ГОСТ 18698-79	Рукав резинотканевый	

В настоящем альбоме помещены рабочие чертежи технологической части - планы резервуаров всех емкостей с размещением технологических трубопроводов и устройств, - оборудование резервуаров емк 50-2500 м<sup>3</sup> подводящим и переливным трубопроводами при диаметре труб 100-400 мм, - оборудование резервуаров емк 2600-2000 м<sup>3</sup> промывочным водопроводом. Установка элементов отводящего и спускного трубопроводов для всех резервуаров, а также подводящего и переливного трубопроводов для резервуаров емк 2600-20000 м<sup>3</sup> при диаметре труб 500-1400 мм и устройства приемной и переливной камер с привязкой трубопроводов к осям резервуара даны в строительной части проекта (альбом VI)

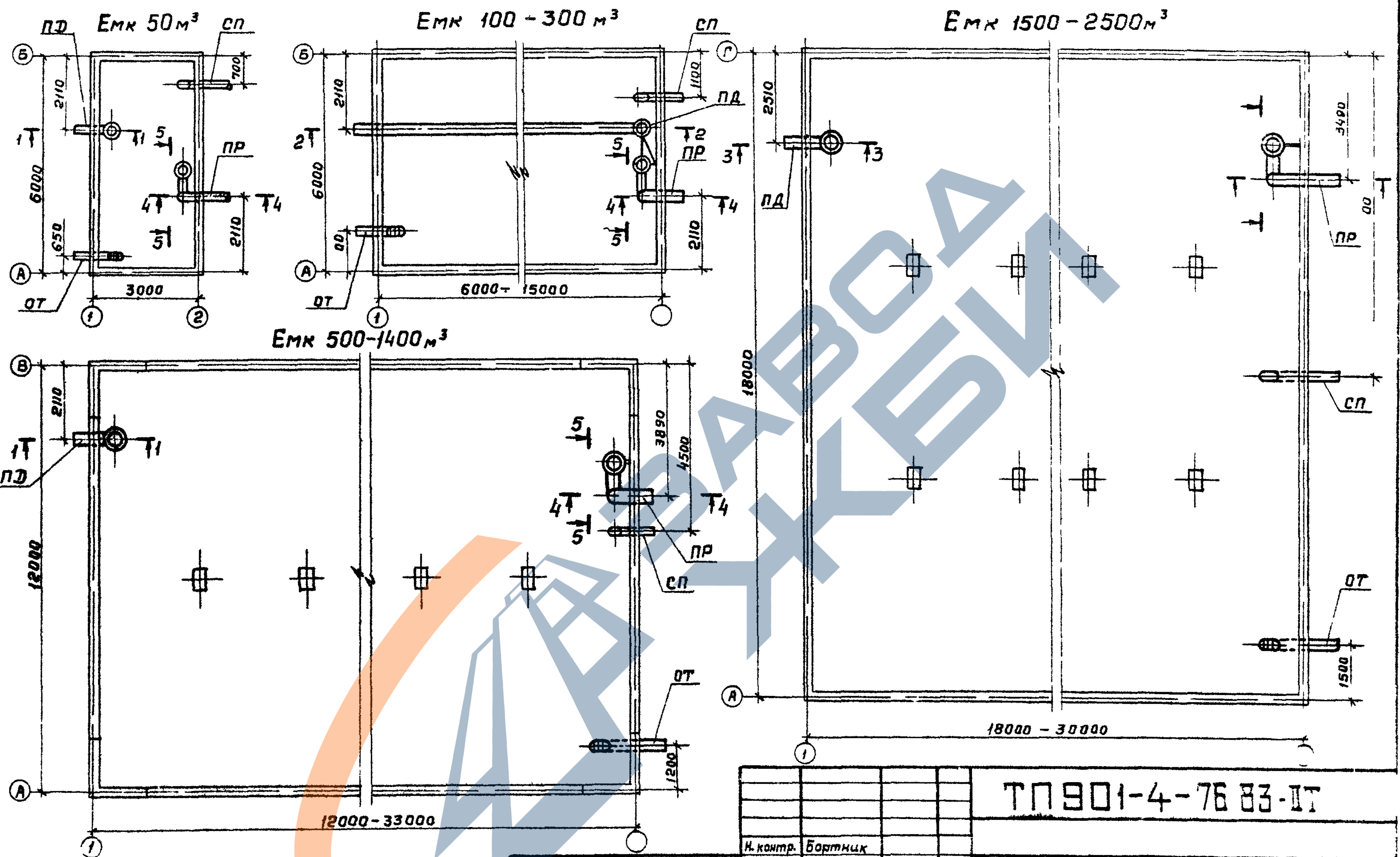
Привязан		
Инв. №	<b>ТП 901-4-76 83-II-T</b>	
И. контр. Бараник	Резервуары емкостью 50-20000 м <sup>3</sup>	Листов
Нач. отд. Харина		Р 1 9
Гл. спец. Нарочник	Общие данные	СОИЗВЕДАНИЯПРОЕКТ
ГМП Руднев		
Рук. бр. Янгвал		
Инженер Жуковская		

Копирьвал Гольденбаун

Формат А3

Взам инв. №  
Подпись и дата  
Инв. № подл

Альбом II

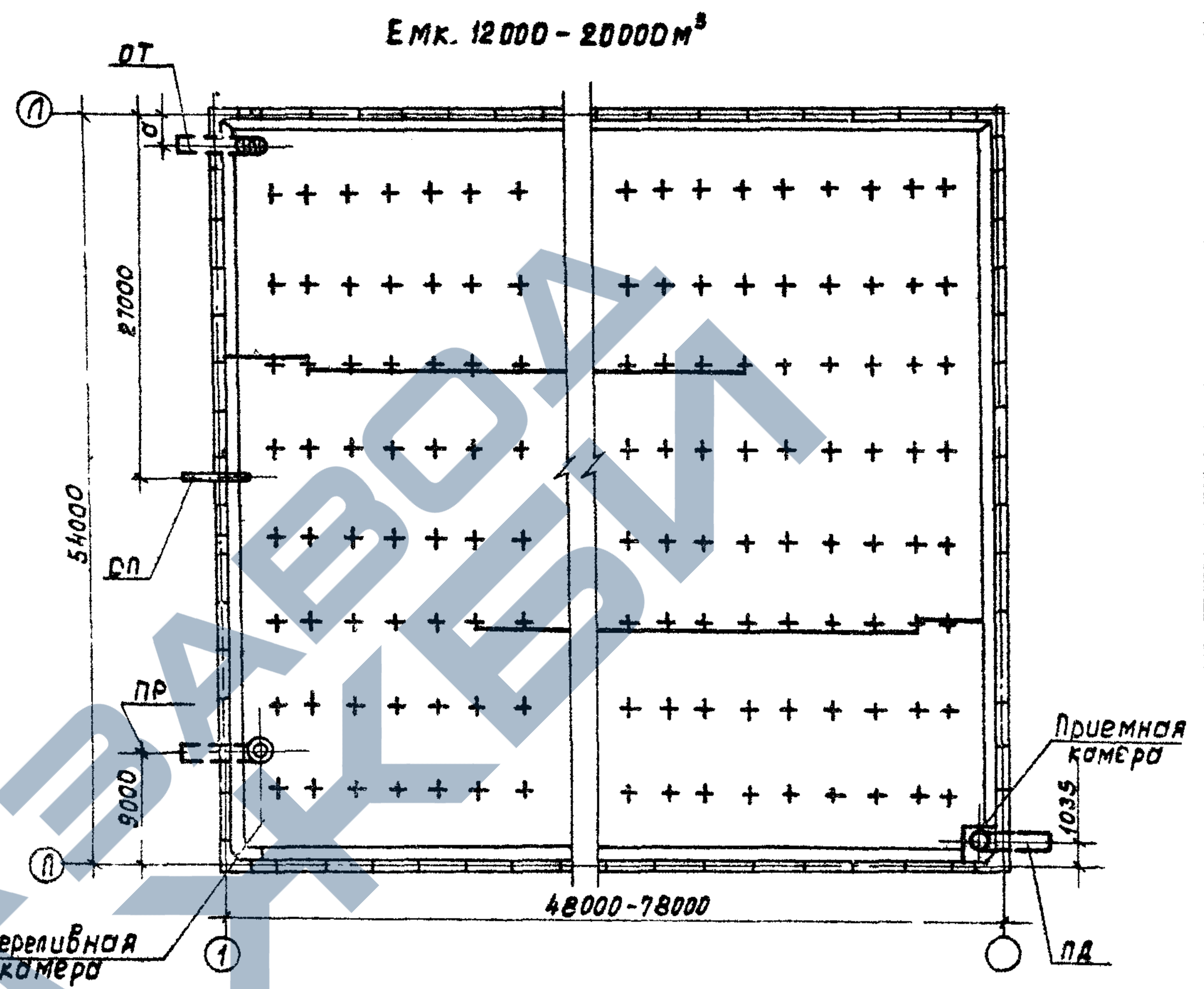
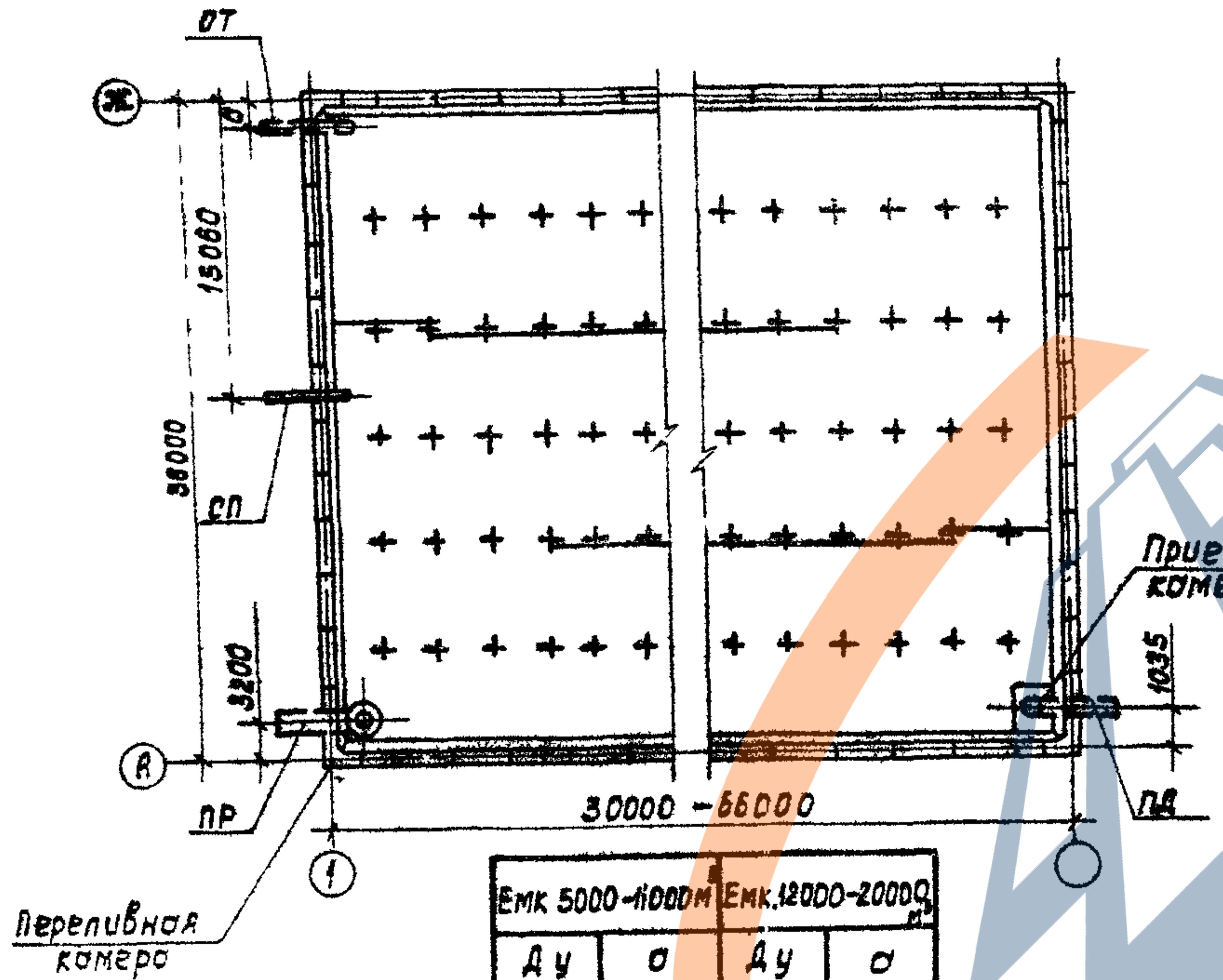
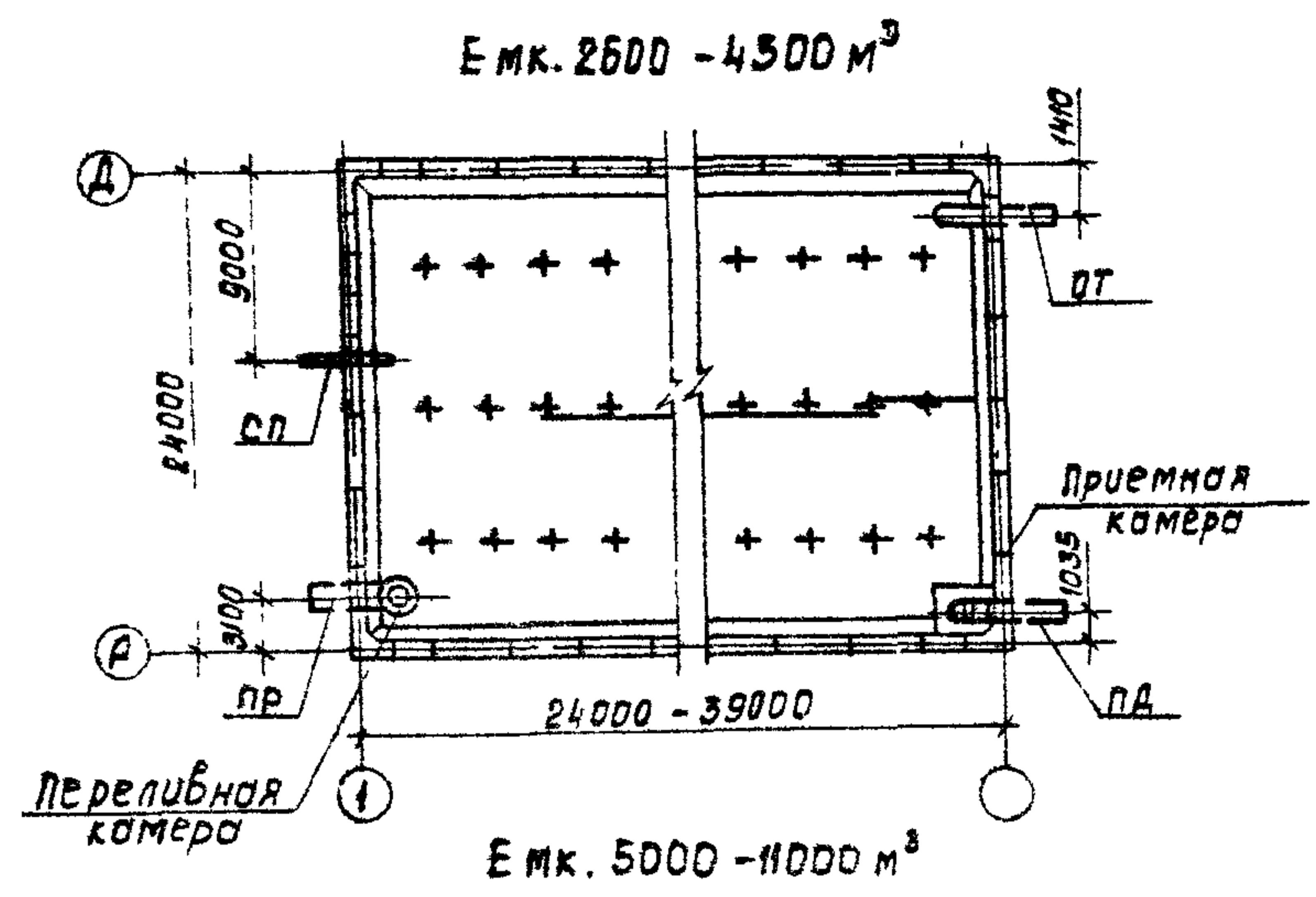


Шифр № разра. Подпись и дата. Шифр инв. №

Привязан			
Инв. №			

<b>ТП 901-4-76 83-IT</b>			
И. контр.	Бартник	Резервуары	Стандия
Нач. отд.	Харина	емкостью 50-20000 м³	Лист
Гл. спец.	Мирончик		ист. №
ГИП	Руднев		
Рук. бр.	Айноори	Резервуары емк 50-2500 м³	
Инжен.	Гужновская	Планы	

Албом II



Ш.Б. № 12/11/81г. Подпись и дата 1981г. И.В.И.Н.

Емк. 5000-11000 м³		Емк. 12000-20000 м³	
Ду	σ	Ду	σ
500	1000	800	1050
800	1100	1000	1150
1000	1200	1200	1250
—	—	1400	1350

Привязан  
И.В.И.Н.

И.контр.	Бортник	
Нач.отд.	Харина	
Ин. спец.	Мирончик	
Инж. бр.	Руднев	
Инженер	Айнарн	
	Гужновская	

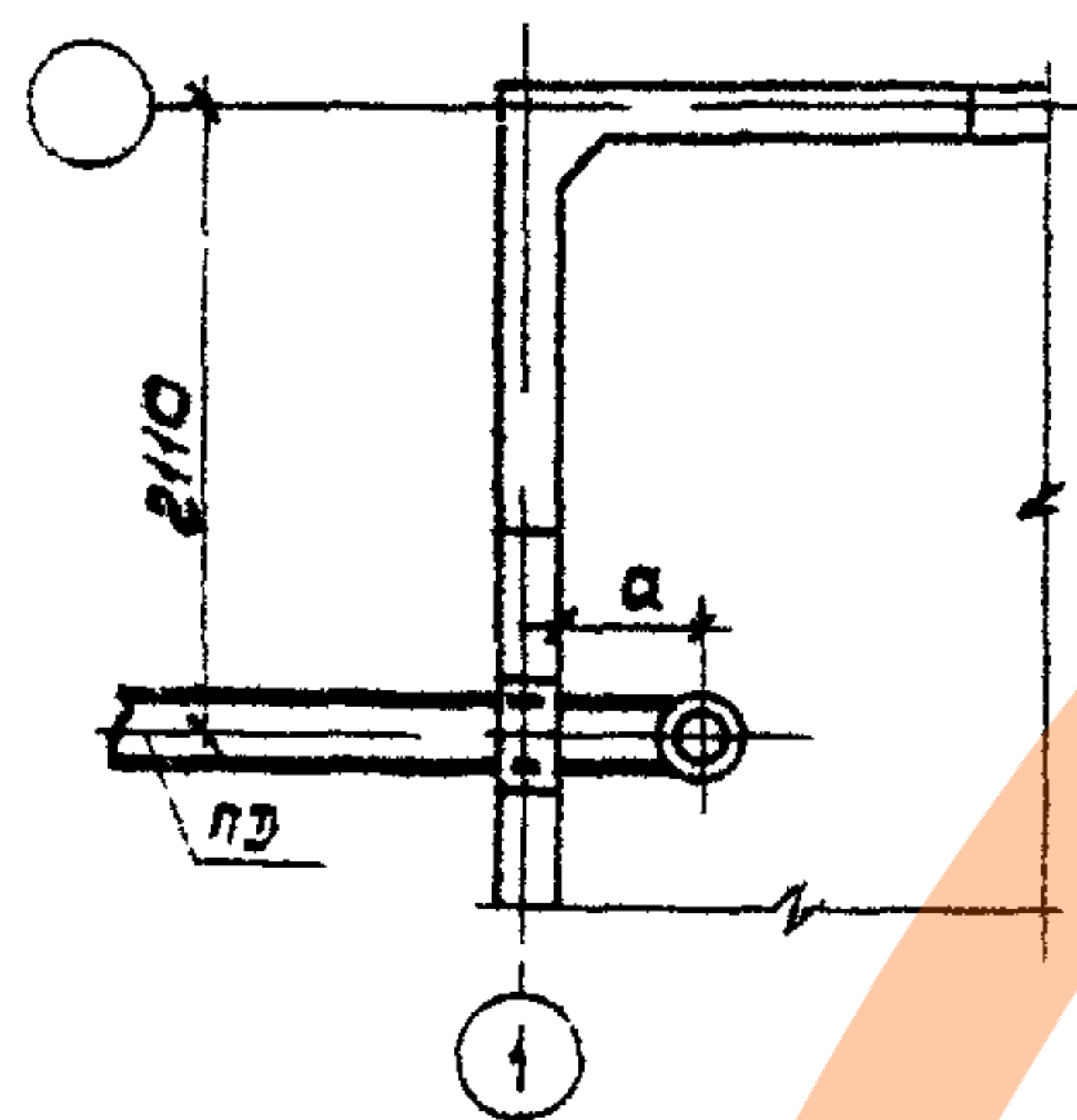
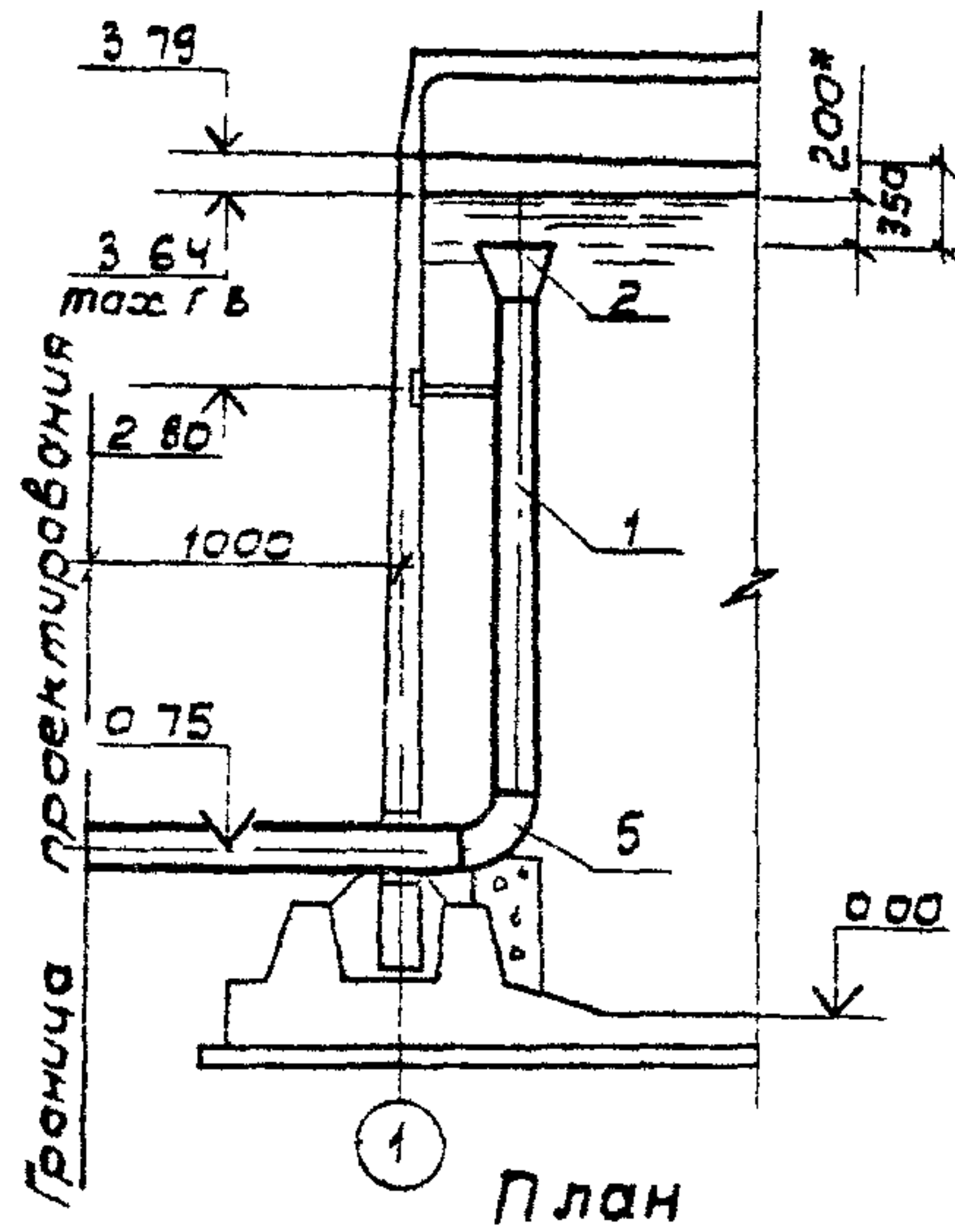
ТП901-4-7683-II Т

Резервуары емкостью 50-20000 м³		Стация	Лист	Листов
Резервуары емк. 2600-20000 м³		Р	3	
Планы		СОЮЗВОДКАНАЛПРОЕКТ		

Альбом II

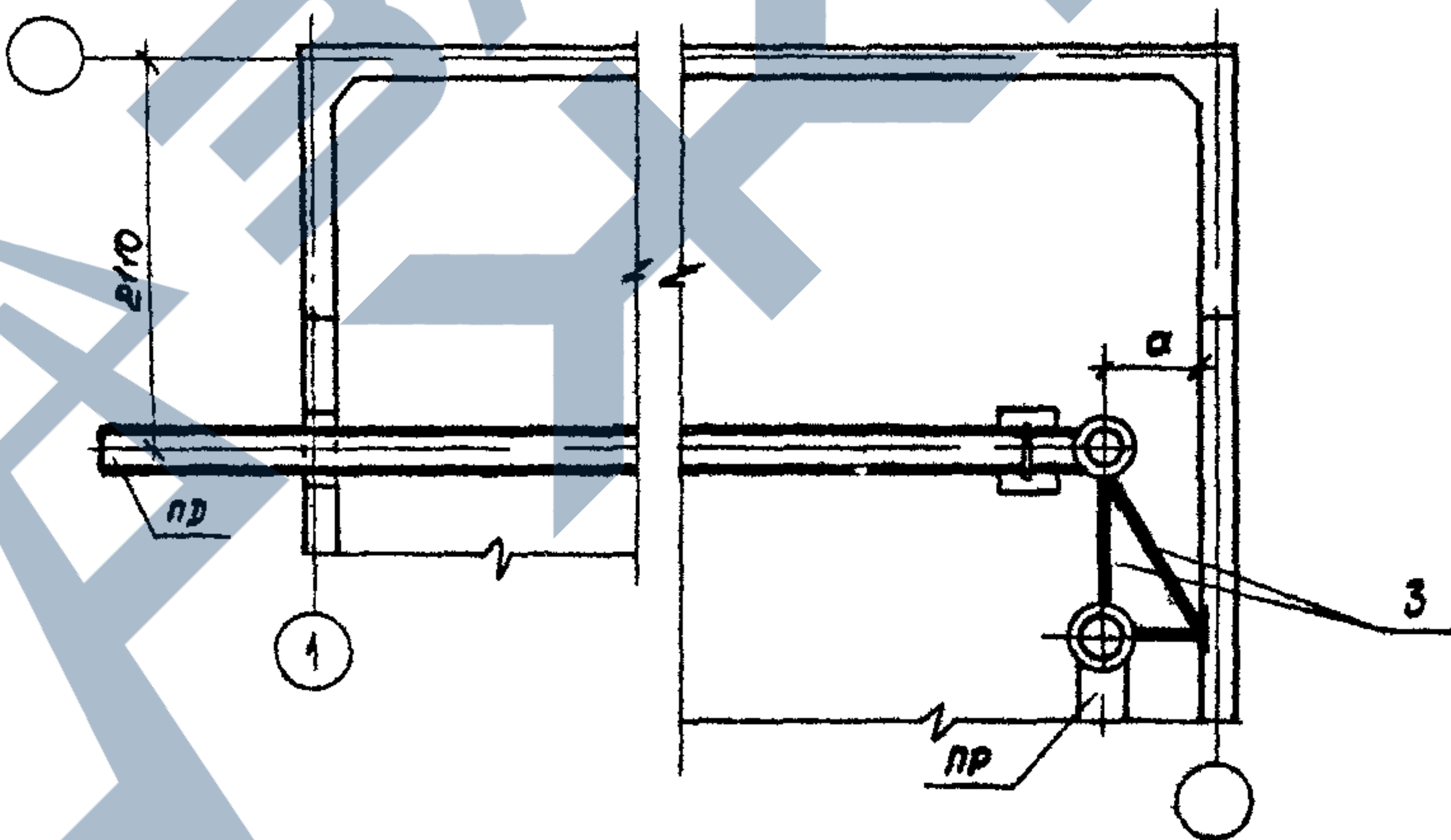
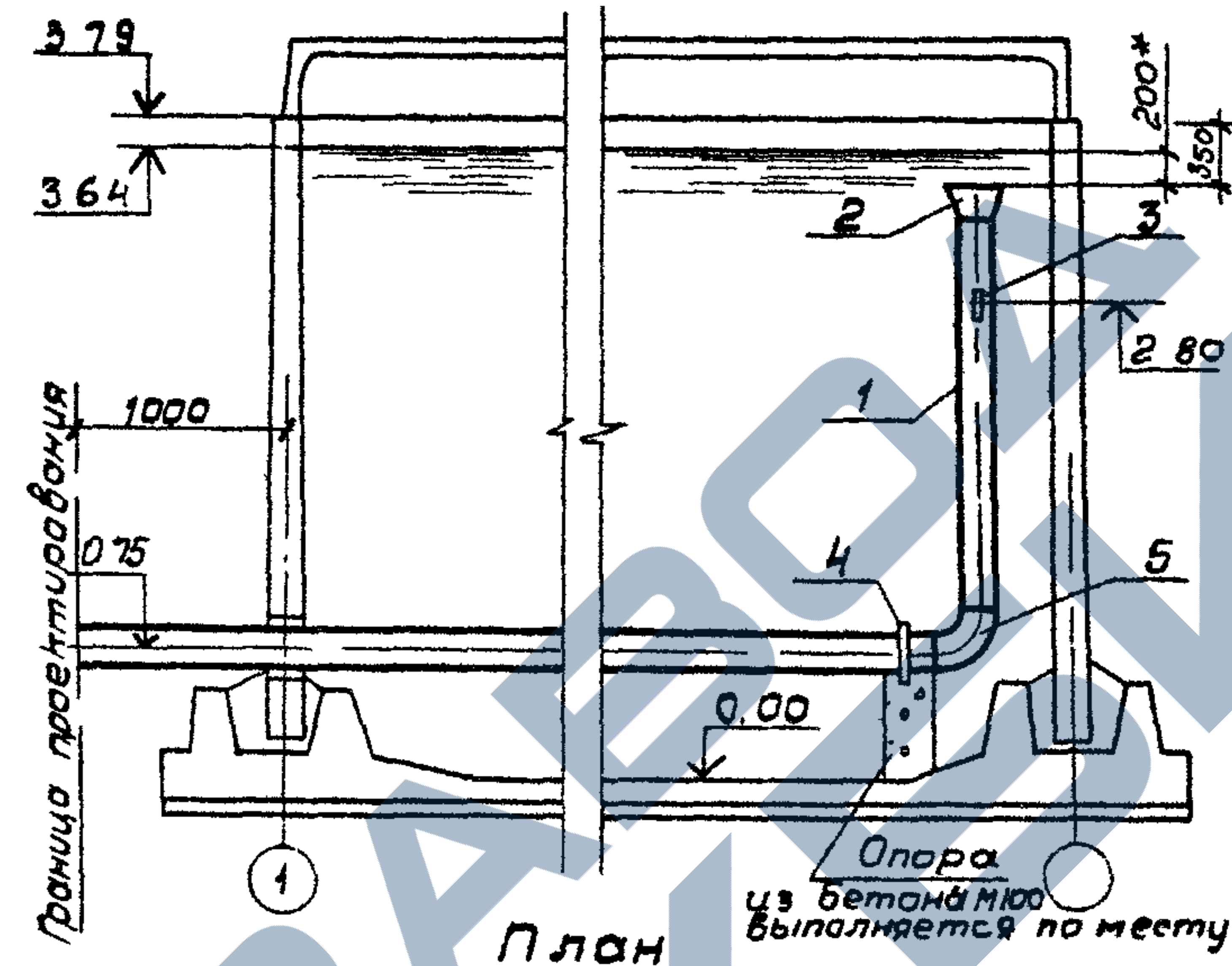
ЕМК 50 - 1400

1-1

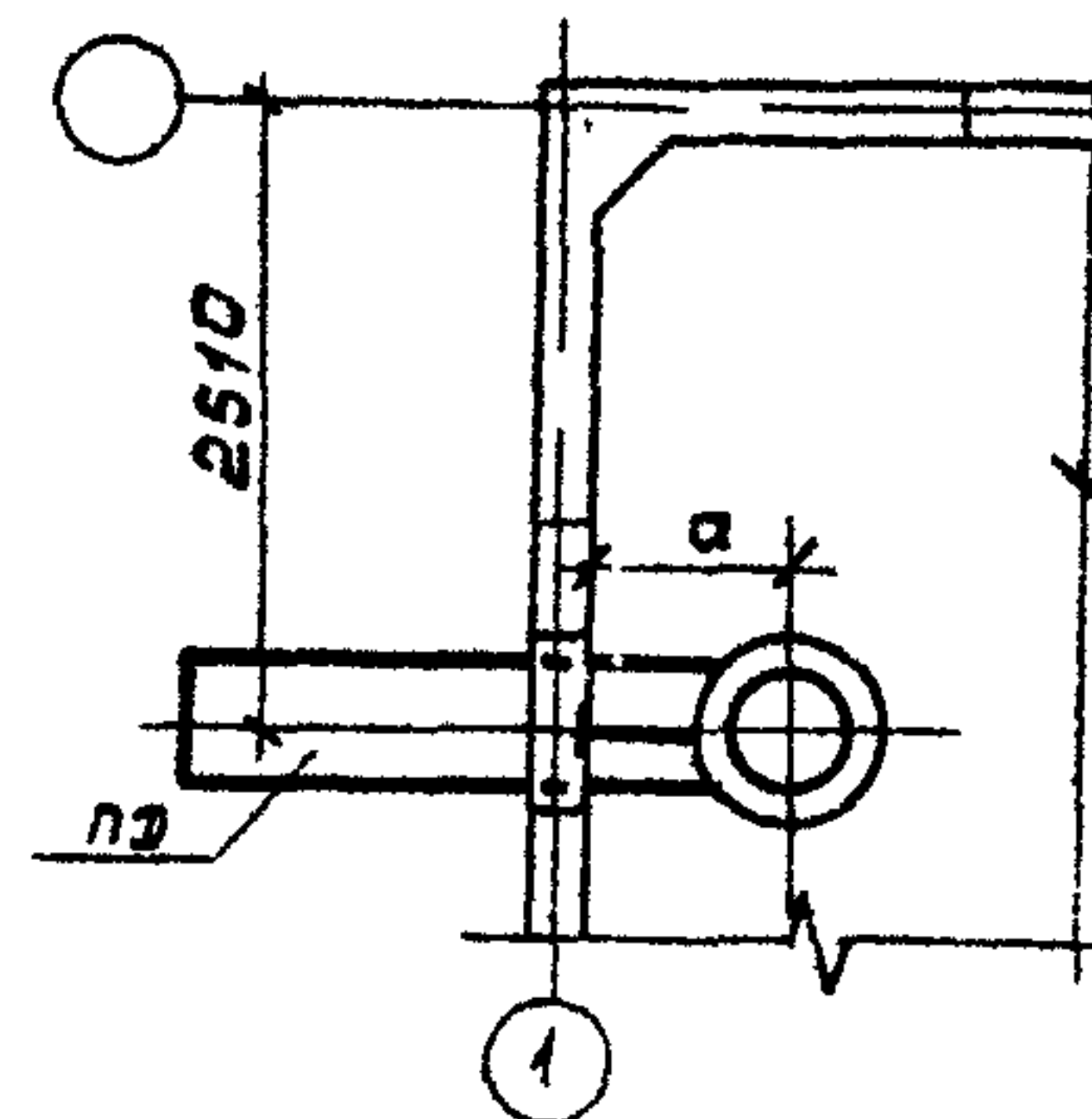
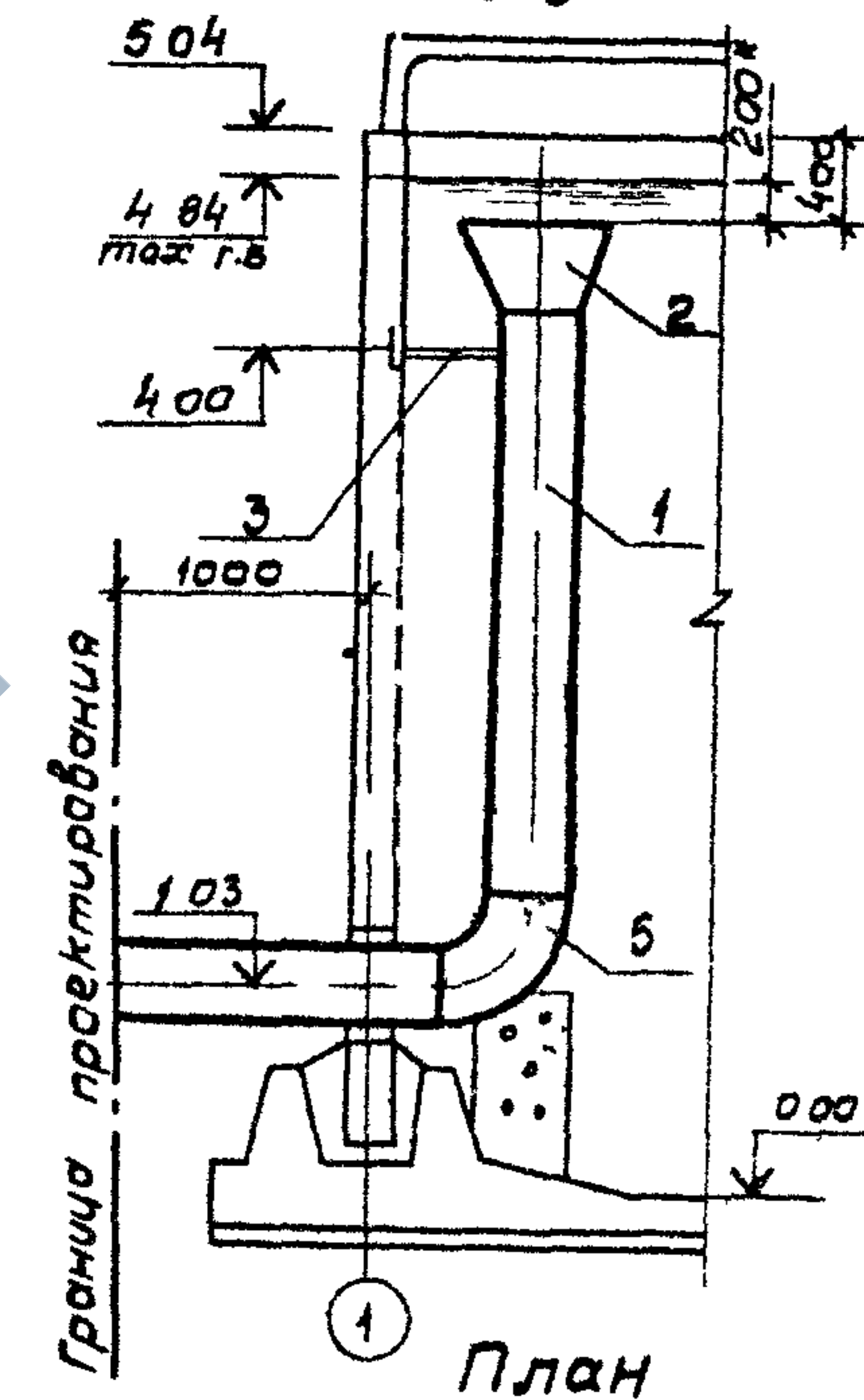


ЕМК. 100-300

2-2



ЕМК. 1500-2500 м³  
3-3



Ди	а
100	300
150	
200	500
300	
400	700

\* Размер для справок

Привязан

ИНВ			
-----	--	--	--

ТП901-4-76.83-1Т		
И контр. Бартник	Нач. отд. Харина	
Гл. спец. Мирончик	Гл. Дуднев	
Дир. Бр. Дингарн	Инж. Гужневская	
Резервуары емкостью 50-20000 м³		Стадия Лист Листов
Резервуары емк. 50-2500 м³		Р 4
Подводящий трубопровод		СООЗВОДОКАНАЛИПРОЕКТ
Планы Разрезы		



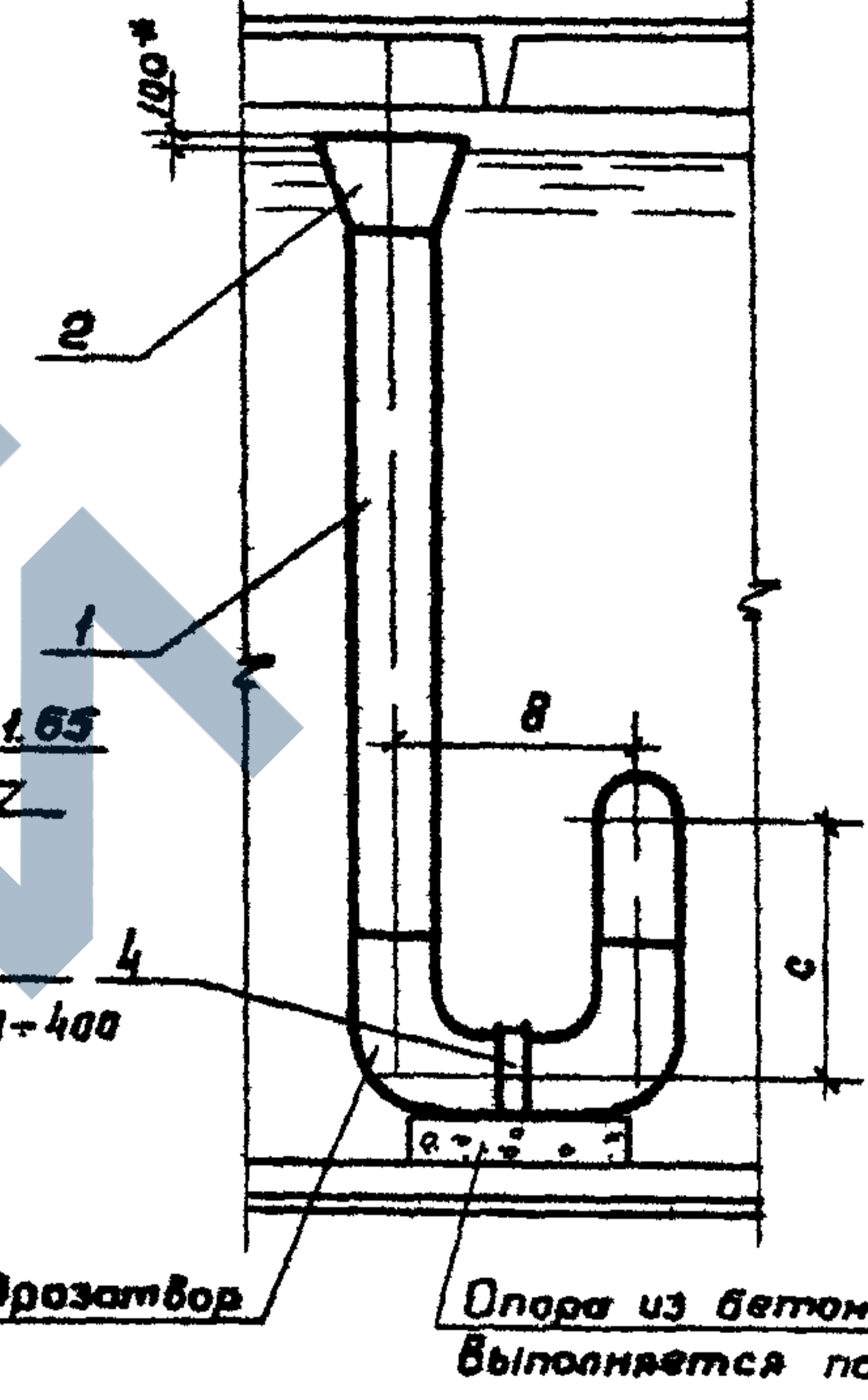
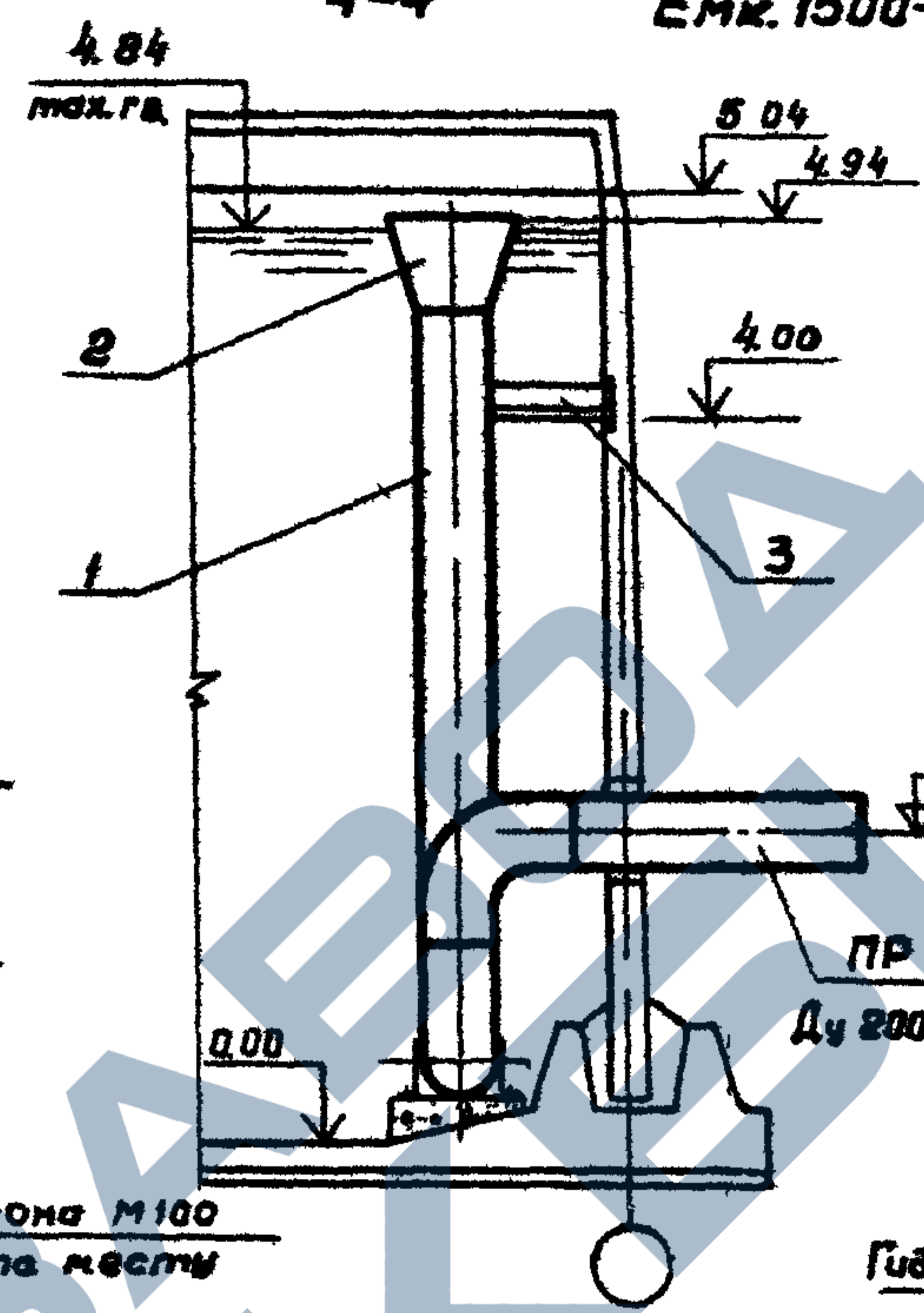
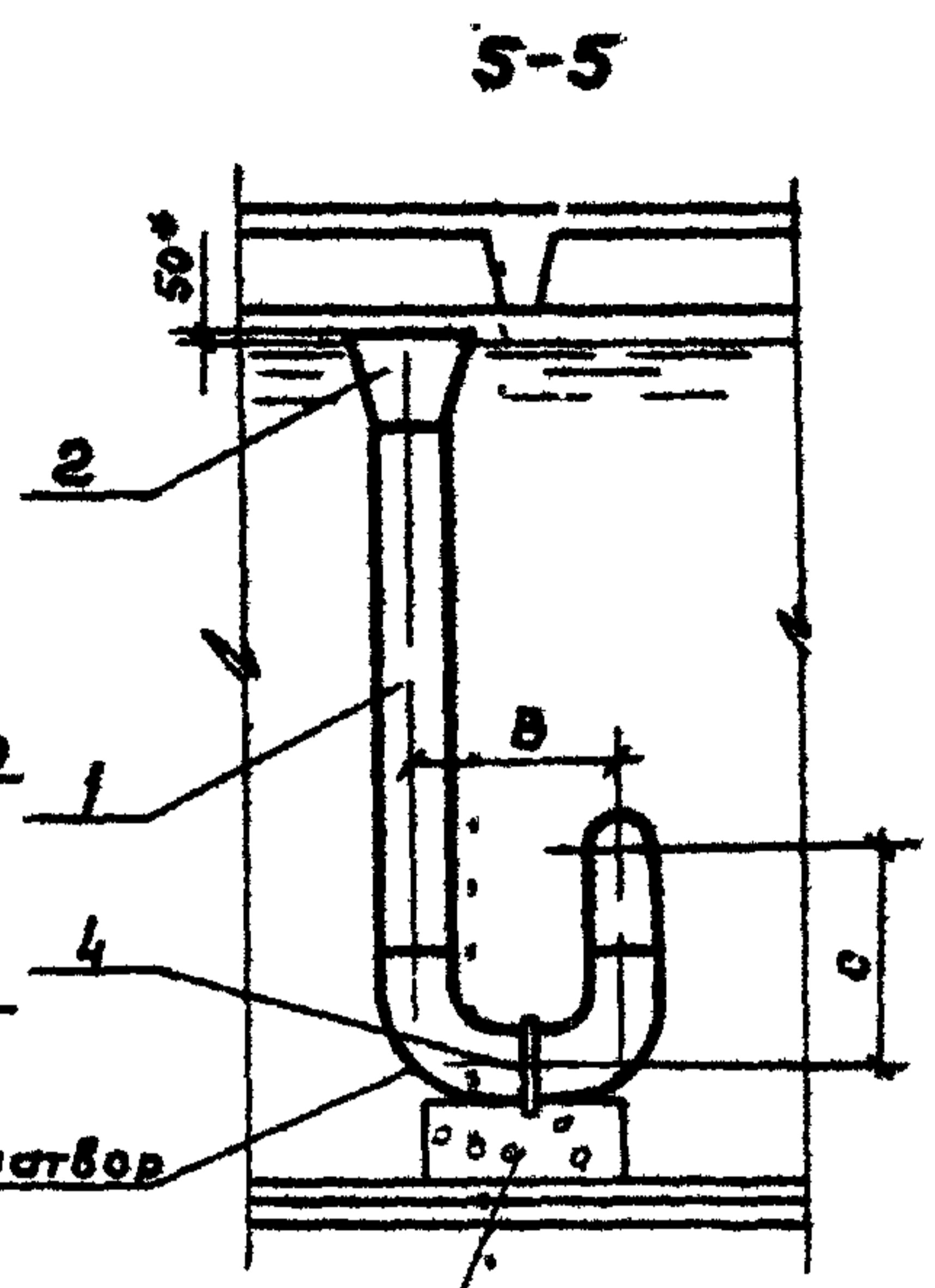
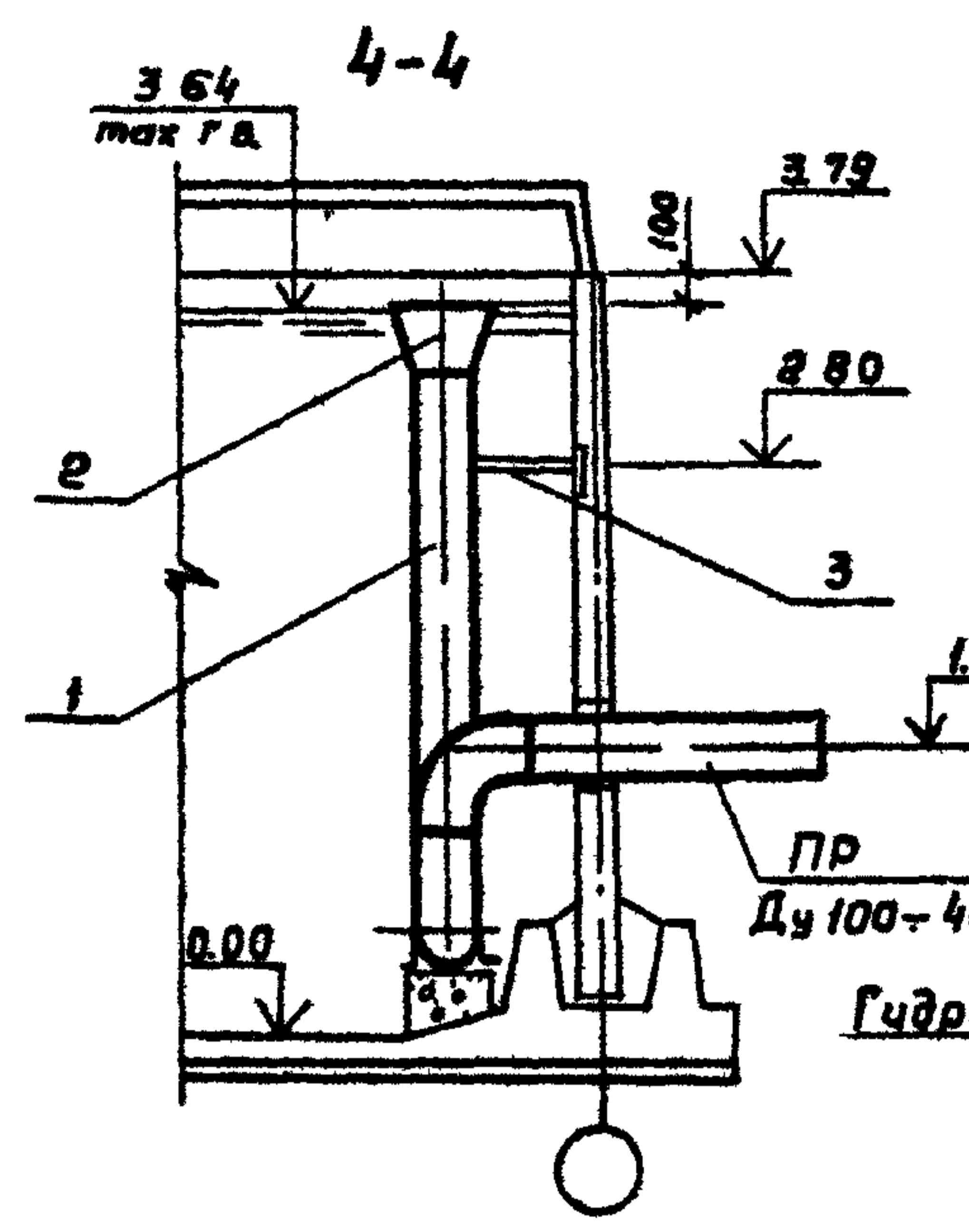
Альбом II

Емк 50-1400 м<sup>3</sup>

4-4

Емк. 1500-2500 м<sup>3</sup>

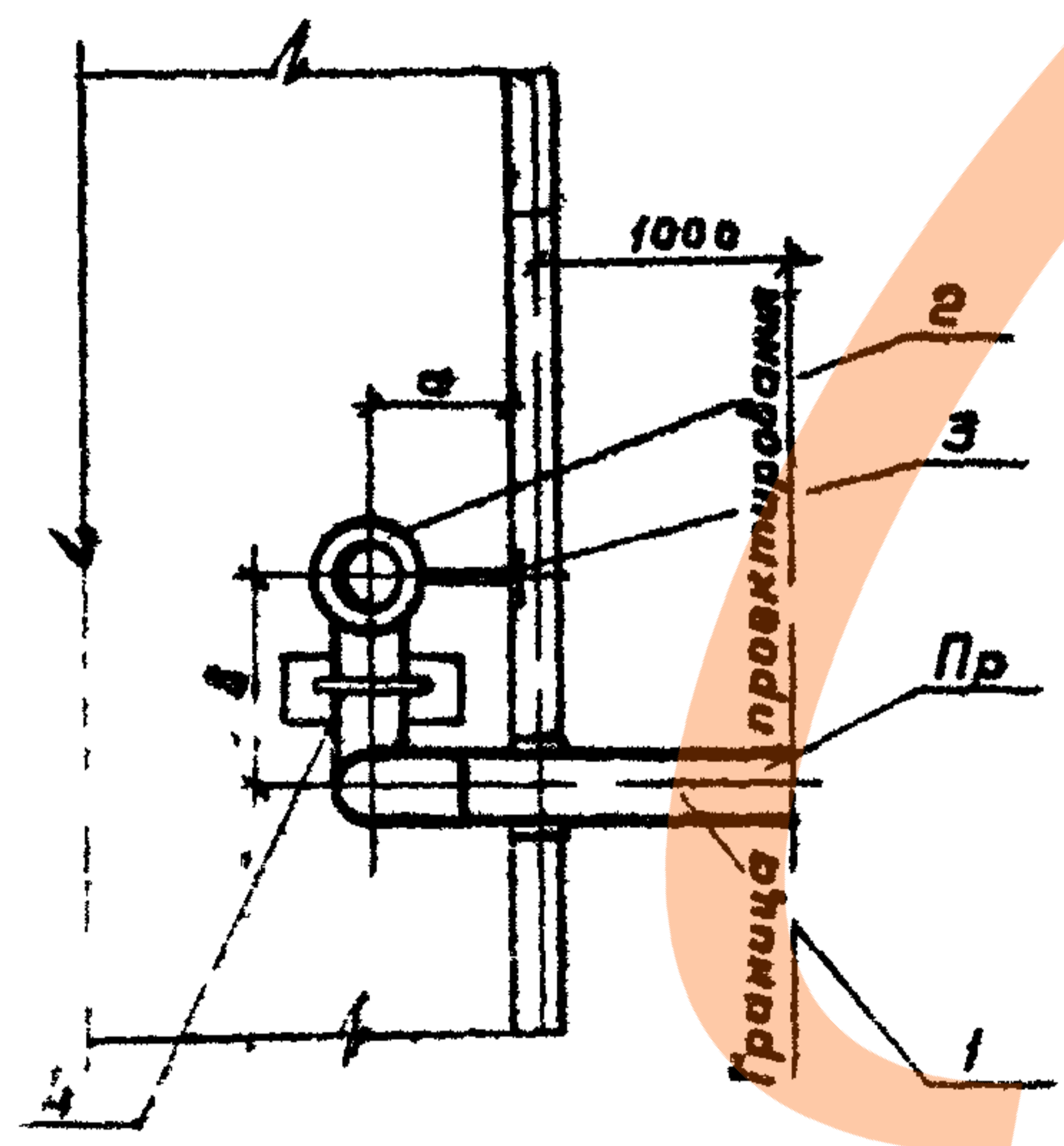
5-5



Опора из бетона М100  
Выполняется по месту

Опора из бетона М100  
Выполняется по месту

План



Ду	Емк 50-1400 м <sup>3</sup>			Емк 1500-2500 м <sup>3</sup>		
	d	B	c	d	B	c
100	300	400	600	—	—	—
150	400	500	600	—	—	—
200	500	600	600	500	600	600
300	600	900	900	600	900	900
400	800	1200	1200	800	1200	1200

\* Размер для справок

Изм. № Подпись и дата

Приказан				И контр. Вортник		Т П 901-4-76 83-И Т		Резервуары	
				Нач отв Харина				емкостью 50-20000 м <sup>3</sup>	
				Гл спец Мирончик				Резервуары емк 50-2500 м <sup>3</sup>	
				ГИП Руднев				Переливное устройство	
				Рук бр Айнгори				Фрагмент плана Резервуар	
				Инженер Гужовская				СООБЩЕНИЕ ПРОЕКТА	
Изм №									

Копирован Гольденбаум

Формат А3

Альбом II

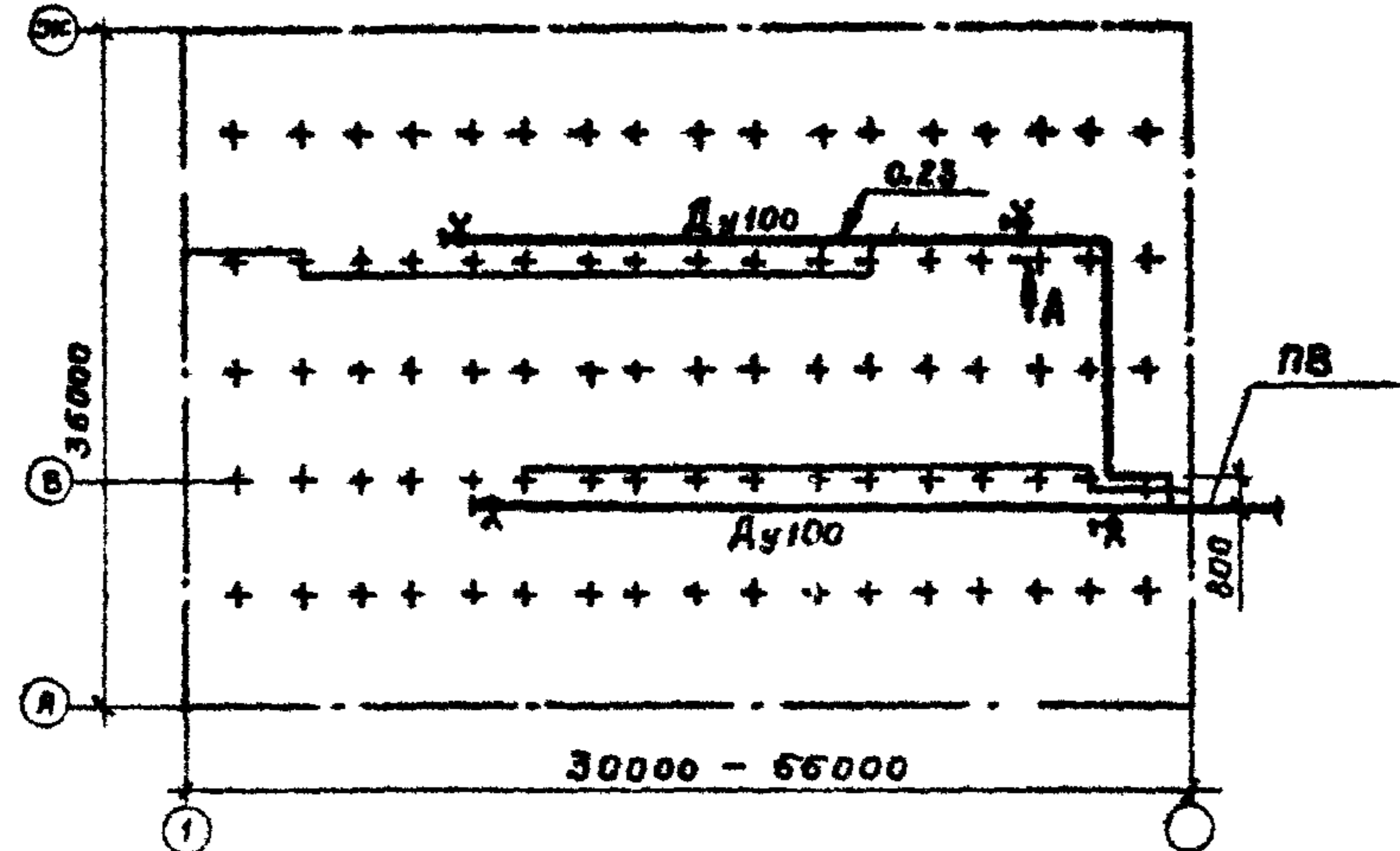
Марка поз	Обозначение	Наименование	Классификация по резервуар емкостью, м³																	Примечание		
			Масса, кг																			
			50	100	150	200	300	500	600	700	900	1000	1100	1200	1400	1500	1700	2000	2200	2500		
		Документация																				
		Серия 4 901-18																				
		Детали																				
1		Труба 108x5 II ГОСТ 10704-76 II ст 3 сп ГОСТ 10705-80	52 32 85	52 32 85	52 32 85	52 32 85	52 32 85	52 32 85	52 32 85	52 32 85	52 32 85	52 32 85	52 32 85	52 32 85	52 32 85	52 32 85	52 32 85	52 32 85	52 32 85	52 32 85		
		Труба 190x5 II ГОСТ 10704-76 II ст 3 сп ГОСТ 10705-80	54 62 31	54 62 31	54 62 31	54 62 31	54 62 31	54 62 31	54 62 31	54 62 31	54 62 31	54 62 31	54 62 31	54 62 31	54 62 31	54 62 31	54 62 31	54 62 31	54 62 31	54 62 31	54 62 31	
		Труба 219x5 II ГОСТ 10704-76 II ст 3 сп ГОСТ 10705-80	56 104 16	56 104 16	56 104 16	56 104 16	56 104 16	56 104 16	56 104 16	56 104 16	56 104 16	56 104 16	56 104 16	56 104 16	56 104 16	56 104 16	56 104 16	56 104 16	56 104 16	56 104 16	56 104 16	56 104 16
		Труба 325x4 II ГОСТ 10704-76 II ст 3 сп ГОСТ 10705-80	65 206 9	65 206 9	65 206 9	65 206 9	65 206 9	65 206 9	65 206 9	65 206 9	65 206 9	65 206 9	65 206 9	65 206 9	65 206 9	65 206 9	65 206 9	65 206 9	65 206 9	65 206 9	65 206 9	65 206 9
		Труба 426x4 II ГОСТ 10704-76 II ст 3 сп ГОСТ 10705-80	86 358	86 358	86 358	86 358	86 358	86 358	86 358	86 358	86 358	86 358	86 358	86 358	86 358	86 358	86 358	86 358	86 358	86 358	86 358	86 358
		ТМ 28 00 02 *	Воронка 108x190																			
2		ТМ 28 00 02 *																				5.4 кг
		ТМ 28 00 02 *																				10.5 кг
		ТМ 28 00 02																				23.3 кг
		ТМ 28 00 02																				39.0 кг
3		Узелок Б-63x63x4 ГОСТ 8609-72 ст 3 сп ГОСТ 8609-72																				
4		Панель Б-26x50 ГОСТ 103-76 Б-ст 3 ГОСТ 880-71 *																				
5		Отвод 90° 100 С40 ГОСТ 17375-77																				2.4 кг
		Отвод 90° 150 С40 ГОСТ 17375-77																				6.1 кг
		Отвод 90° 200 С40 ГОСТ 17375-77																				14.9 кг
		Отвод 90° 300 С40 ГОСТ 17375-77																				44.2 кг
		Отвод 90° 400 С40 ГОСТ 17375-77																				77.3 кг

\* - по серии 4 901-18-71

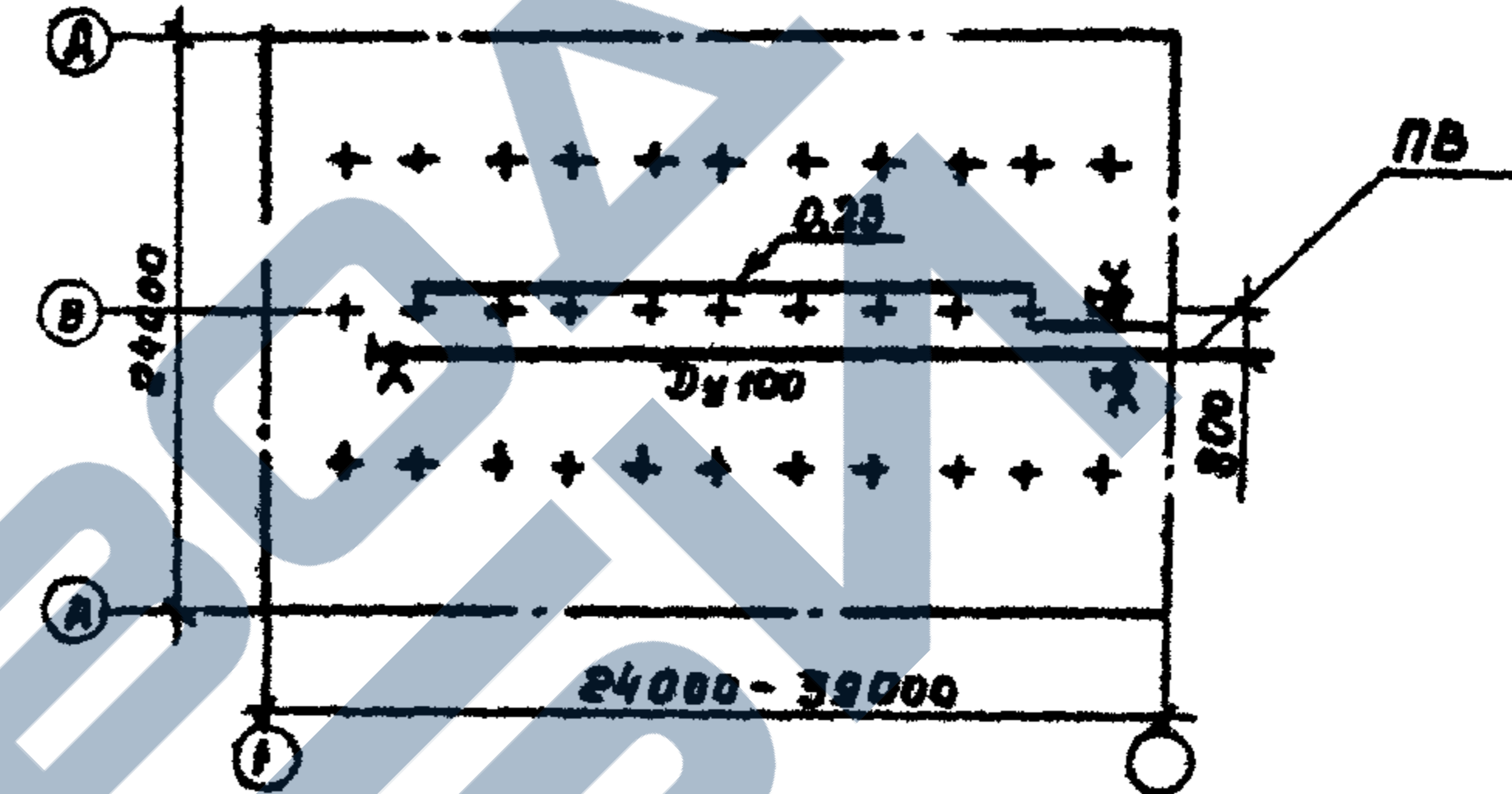
Имя и дата  
Подп и дата  
Взам инвент

Привязан		И. Кондр. БОРТНОК		ТП901-4 76.83-1 I	
Имя ота		Зарина		Резервуары емкостью 50-20000 м³	
Гл спец		Муромов		Стрелки	
ИП		Руднев		Амет	
Рек ор		Александр		Аметов	
Имя от		Гиниязов		Резервуары емк 50-2500 м³	
Имя и				Перелюбное устройство	
				спецификация	

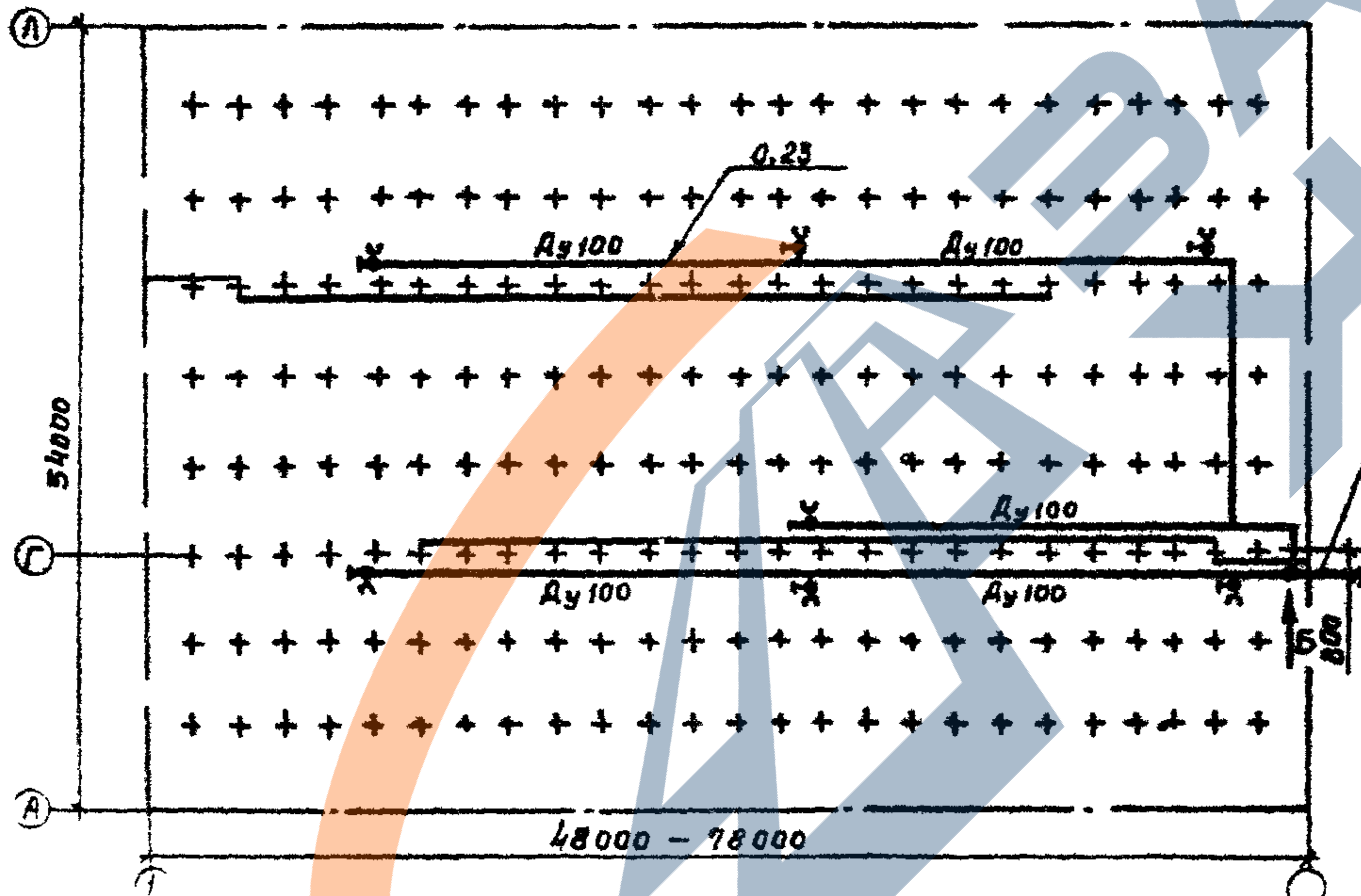
Схема расположения промывочного водопровода в резервуаре  
 Емк. 5000-11000 м<sup>3</sup>



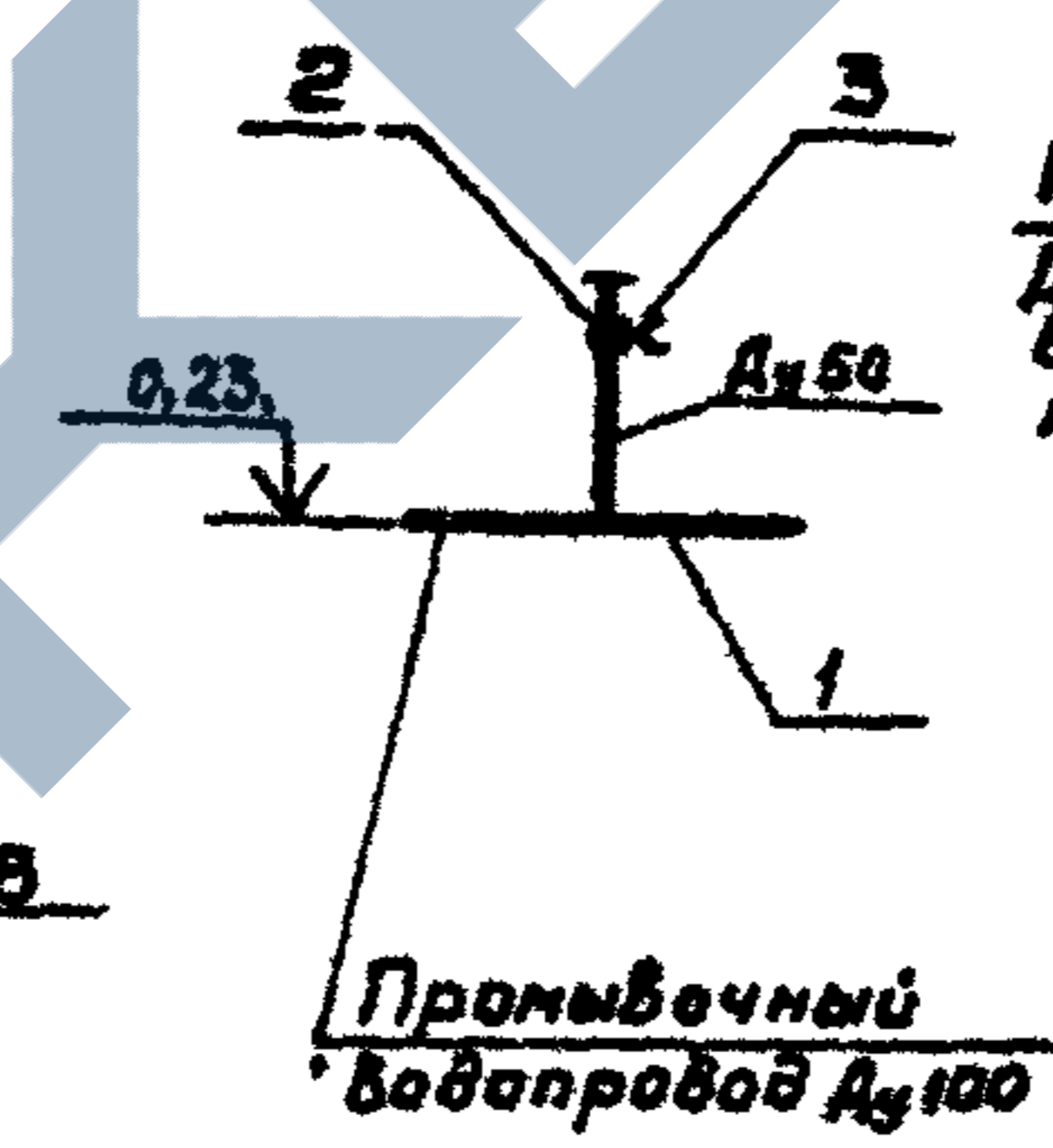
Емк 2600-4300 м<sup>3</sup>



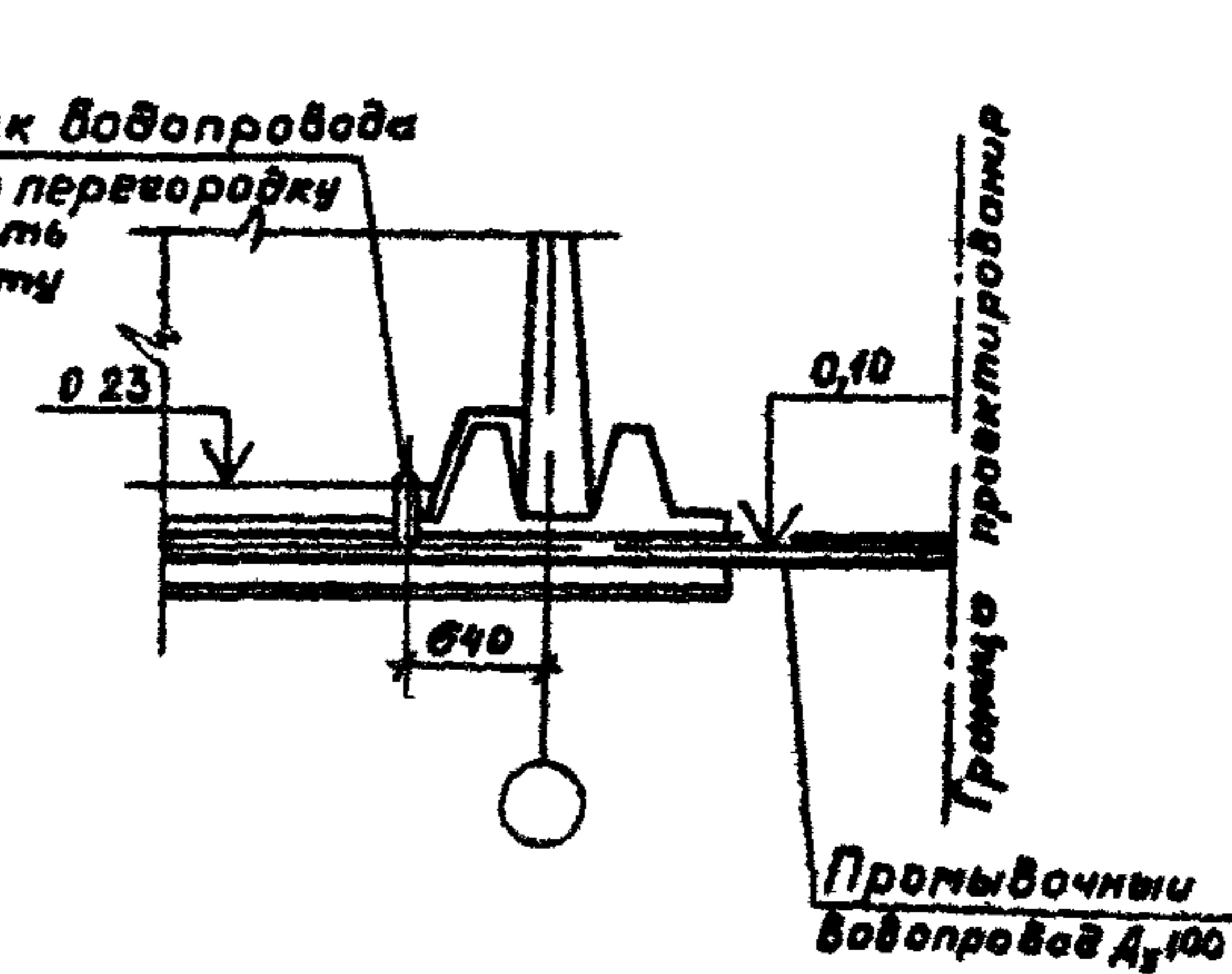
Емк 12000-20000 м<sup>3</sup>



Вид А



Вид Б



Альбом II

Шифр листа  
 Подпись и дата  
 Разм. шифр

ТН 901-4-76.83-II Т			
Н. контр.	Бортник		
Нач. отд.	Тарина		
Гл. спец.	Михончик		
ГНП	Руднев		
Рук. бр.	Аймарин		
Шкожен	Бужковская		
Резервуары емкостью 50-20000 м <sup>3</sup>		Студия	Лист
Резервуары емк 2600-20000 м <sup>3</sup>		Р	8
Промывочный водопровод		СОЮЗВОДКАНАЛПРОЕКТ	
Стена Уади			

Копировал Гольденбаум

Формат А3

Альбом II

Марка, поз	Обозначение	Наименование	Количество, м, шт на резервуар емкостью, м <sup>3</sup>																		Примечание	
			2600	3000	3300	3600	4000	4300	5000	6000	7000	8000	9000	10000	11000	12000	14000	15000	17000	18000		20000
		<u>Детали</u>																				
1		Трубы 108x3 ГОСТ 10704-76	120	230	260	290	32	35	340	460	580	700	820	940	1060	1130	118	1250	153	1670	1850	
		Д-Ст 3 ГОСТ 10703-80	1476	1788	202	2253	2486	2719	2542	3524	4507	5489	6371	7304	8236	8780	930	9713	11900	12976	14375	
2		Вентиль 1Б1р Ду=50	1/28	1/28	3/84	3/84	3/84	3/84	2/56	3/84	3/84	3/84	3/84	3/84	4/112	4/112	4/112	4/112	4/112	7/196	7/196	
3		Головка соединительная ГР-30 ГОСТ 2217-76	1/038	1/038	3/114	3/114	3/114	3/114	2/076	3/114	3/114	3/114	3/114	3/114	4/152	4/152	4/152	4/152	4/152	7/266	7/266	
4		Полоса 6-8 Вx50 ГОСТ 103-76 В Ст 3 ГОСТ 380-71 <sup>а</sup>																				Крепление труб к основанию калон
5		Руков П(чп)-6-30-629 ГОСТ 8630-73																				20м

Шифр материала, Подпись и дата

Привязан			И.контр. Бортник			ТТ901-4-76 83-II T		
			Мат. отд. Харчи			Резервуары		
			Гл. спец. Туромчик			емкостью 50-20000 м <sup>3</sup>		
			ГМП Руднев			Станд. Лист Листов		
			Рук. бр. Янгсри			Р 9		
			Инженер Буужковская			Резервуары емк 2600-20000 м <sup>3</sup>		
И.к.б. лр						Промышленный водопровод		
						Спецификация		
						СОИЗВОД КАНАЛПРОСК		

Листом 1

**Ведомость чертежей основного комплекта**

Лист	Наименование	Примеч.
1	Общие данные (начало)	
2	Общие данные (окончание)	
3	Установка датчика уровня УКС-1 и первичного преобразователя уровнемера РУС-В	
4	Установка датчика уровня ЭРСУ-3 (ЭСУ-2) и нулевого электрода	

**Ведомость ссылочных и прилагаемых документов**

Обозначение	Наименование	Примеч.
	Ссылочные документы	
ГОСТ 7805-78*	Болты с шестигранной головкой	
ГОСТ 11371-78	Шайбы Технические условия	
ГОСТ 6402-70	Шайбы пружинные	
ГОСТ 5915-70*	Гайки шестигранные (нормальной точности)	
ГОСТ 7338-77*	Пластины резиновые и резинотканевые. Технические условия.	
ТУЖ097-76.	Бабышка Технические условия	

Обозначение	Наименование	Примеч.
	Прилагаемые документы	
901-4-76.83-IV-6.200	Бабышка	
76.83-V-6.200		
72.83-IV-6.000	Заглушка	
76.83-V-6.000		
72.83-IV-6.300	Фланец	
76.83-V-6.300		
72.83-IV-6.100	Электрод нулевой	
76.83-V-6.100		

Лист 1 из 4

Типовой проект разработан в соответствии с действующими нормами и правилами  
 Главный инженер проекта /В.А.Филова/

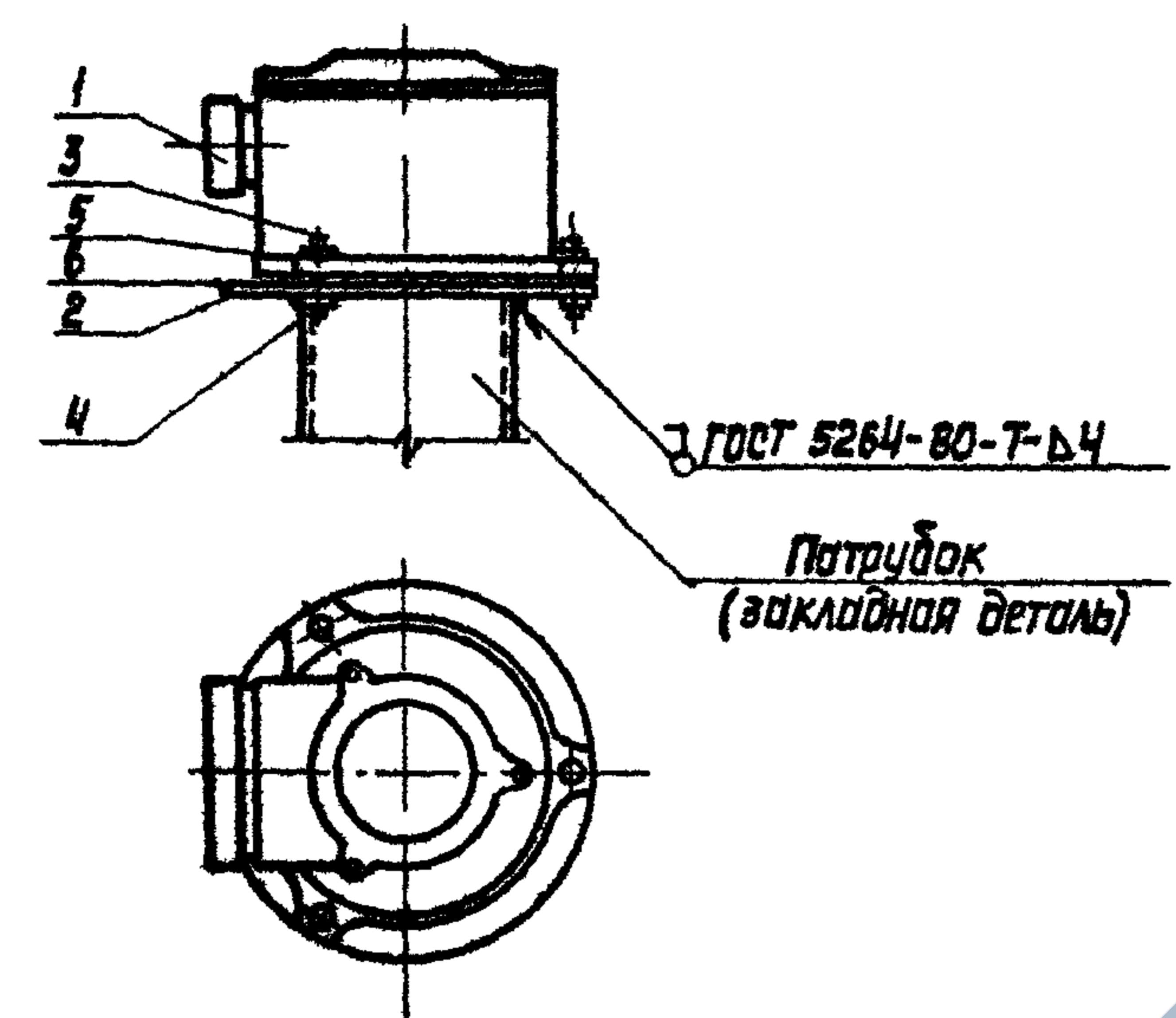
Привязки			
Лист N			

ТЛ 901-4-76.83-IV			
Резервуары емкостью 50. 20000 м³			
Н. контр.	ЯВЕРЬЯНОВ	Л.В.	
Нач. отд.	КАЛЬМЕТОВ	Л.В.	
Гл. спец.	ЖИЛИН	Л.В.	
Рук. др.	ЯВЕРЬЯНОВ	Л.В.	
Общие данные (начало)			Лист 1 из 4

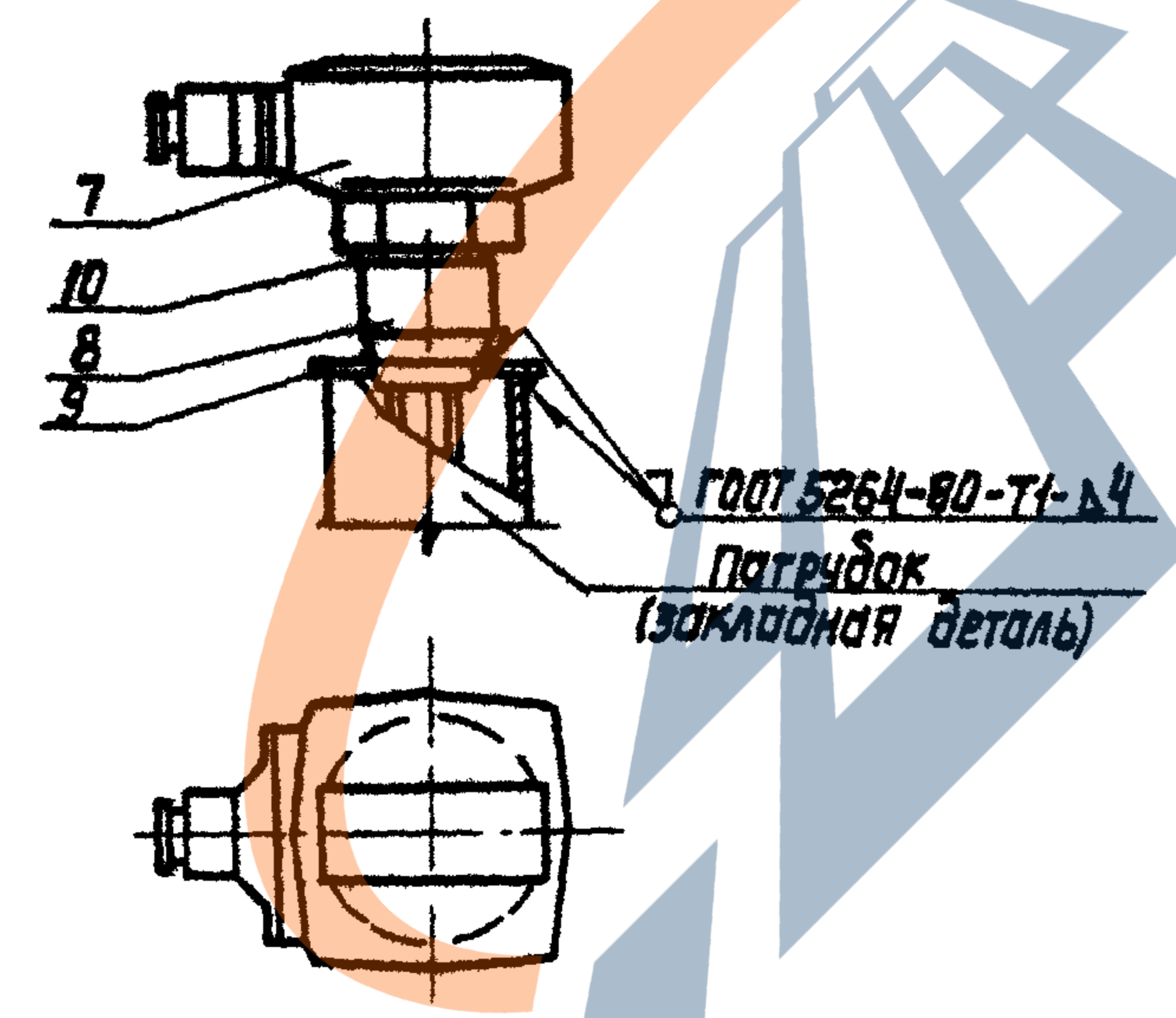


Рольбом И

Установка датчика уровня УКС-1



Установка первичного преобразователя уровнемера РУС-0



Марка, поз.	Обозначение	Наименование	Кол	Масса ед. кр	Примечание
<b>Установка датчика уровня УКС-1</b>					
1		Датчик уровня УКС-1	1		из компа. для емк. 50.. 10000 м³
2	901-4-72 83-IV - 6 300	Фланец	1		для емк. 50.. 10000 м³
	76.83-V - 6 300			для емк. 1000.. 20000 м³	
3		Болт М8х30 ГОСТ 7805-70	3		
4		Гайка М8 ГОСТ 5915-70	3		
5		Шайба 8 ГОСТ 11371-68	3		
6		Прокладка	1		Комп. с датчиком
<b>Установка первичного преобразователя уровнемера РУС-0</b>					
7		Первичный преобразователь ПП-ПОФ	1		
8	72.83-IV - 6 200	Бобышка	1		для емк. 50.. 10000 м³
	76.83-V - 6 200			для емк. 1000.. 20000 м³	
9	72.83-IV - 6 000	Заглушка исп 3	1		для емк. 50.. 10000 м³
	76.82-V - 6 000			для емк. 1000.. 20000 м³	
10		Прокладка резиновая			
		Пластина I ТМКШ-М			
		ф60х3 ГОСТ 7538-77	1		

В резиновой прокладке (таб.10) вырезать отв. ф43мм

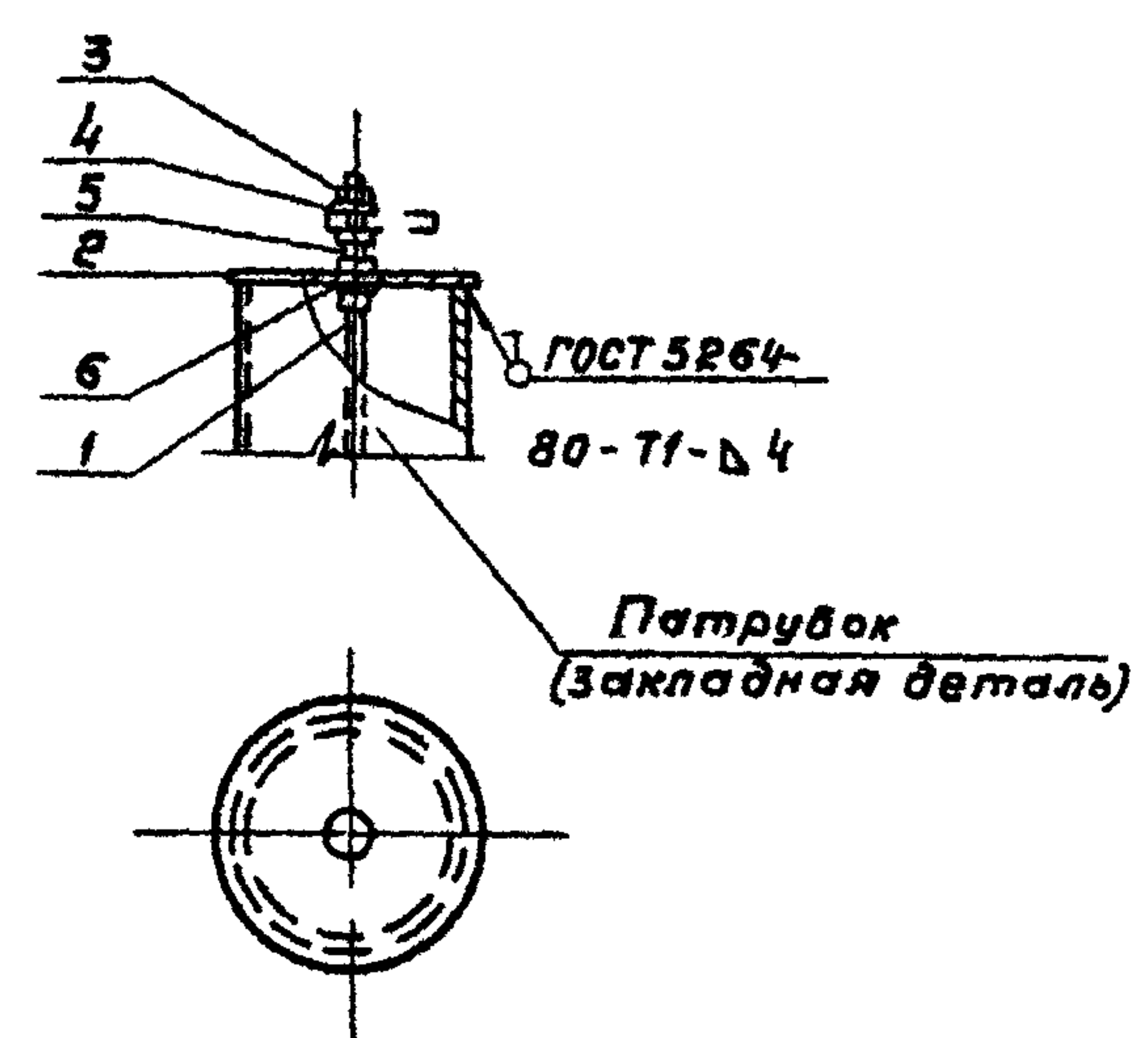
Проверка			
Итого			

ТЛ 901-4-76 83-ИС							
Н. контр	Иверьянов	ВЛ	Резервуары емкостью 50 20000 м³	Стандия	Лист	Листов	
Нач. отд.	Кураметов	ВЛ		Установка датчика уровня УКС-1 и первичного преобразователя уровнемера РУС-0	Р	3	
Гл. спец.	Жинчин	ВЛ			СОЗДАНИЕ ПРОЕКТА		
Рук. др.	Иверьянов	ВЛ					

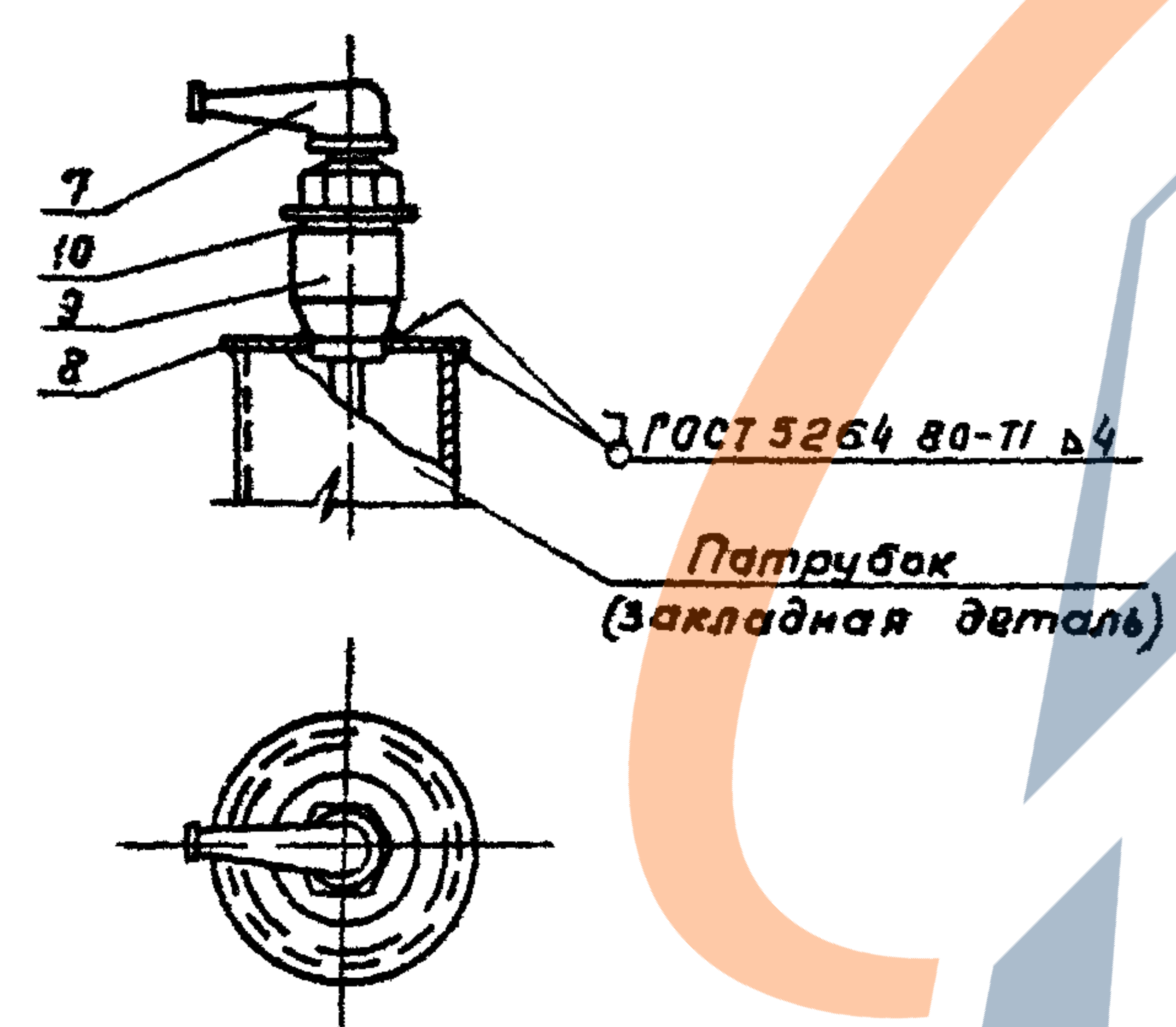
Взам. инв. №  
Подпись и дата  
14.8.87

Альбом II

Установка нулевого электрода



Установка датчика уровня ЭРСУ-3 (ЭИУ-2)



Марка поз	Обозначение	Наименование	Кол	Масса ед, кг	Примечание
<b>Установка нулевого электрода</b>					
1	901-4-72 83-IV-6 100	Электрод нулевой	1		Для емк 50 1400м³
	78 83-IV-6 100	"			Для емк 1500 2000м³
2	72.83-IV-6 000	Заглушка, исп 1	1		Для емк 50 1400м³
	76.83-IV-6 000	"			Для емк 1500 2000м³
3		Гайка М6 ГОСТ 5915-70	3		
4		Шайба в ГОСТ 11371-68	3		
5		Шайба пружинная			
		б ГОСТ 6402-70	1		
6		Прокладка резиновая пластина I ТМКЩ-М			
		φ 13x3 ГОСТ 7338-77	2		
<b>Установка датчика уровня ЭРСУ-3 (ЭИУ-2)</b>					
7		Датчик уровня ЭРСУ-3 (ЭИУ-2)	1		Из компл
	72.83-IV-6 000	Заглушка исп 2	1		Для емк 50 1400м³
	76.83-IV-6 000	"			Для емк 1500 2000м³
9	ТУЗБ 1097-76	Бобышка БМ27x1555	1		
10		Прокладка резиновая пластина I ТМКЩ-М			
		φ 42x3 ГОСТ 7338-77	1		

В резиновой прокладке поз 6 вырезать отверстие φ 65 мм в прокладке поз 10 - φ 38 мм

Привязан			
ИИВ №			

ТН 901-4-76 83-II					
И контр	Аверьянов		Резервуары емкостью	Стация	Лист
Нач отв	Кульметов		50 20000 м³	Р	4
Ил спецот	Тимчин		Установка датчика	СОИЗВОДОКАНАЛПРОЕКТ	
Рук впр	Аверьянов		уровня ЭРСУ-3 (ЭИУ-2) и нулевого электрода		

Госстрой СССР  
Тбилисский филиал  
ЦИТП

Типовой проект 1 серия/  
№ 907-У-76 02

Заказ № 1877

Цена 0 руб 61 коп

Тираж 10200

Дата "13" 11 1987г.

