

ТИПОВЫЕ КОНСТРУКЦИИ, ИЗДЕЛИЯ
И УЗЛЫ ЗДАНИЙ И СООРУЖЕНИЙ

<https://zavodjbi.com/>
СЕРИЯ П.141-29С

**ПЛИТЫ ПЕРЕКРЫТИЙ
ЖЕЛЕЗОБЕТОННЫЕ МНОГОПУСТОТНЫЕ,
АРМИРОВАННЫЕ СЕТКАМИ ИЗ СТАЛИ
КЛАССА Вр-І, ДЛЯ СТРОИТЕЛЬСТВА
ЖИЛЫХ И ОБЩЕСТВЕННЫХ ЗДАНИЙ В
РАЙОНАХ СЕЙСМИЧНОСТЮ
7, 8 и 9 БАЛЛОВ**

ВЫПУСК 2

ПЛИТЫ ПЕРЕКРЫТИЙ С КРУГЛЫМИ ПУСТОТАМИ ДЛИНОЙ
2860 и 2260 мм, ШИРИНОЙ 1790, 1490, 1190 и 990 мм
ДЛЯ СТРОИТЕЛЬСТВА В РАЙОНАХ СЕЙСМИЧНОСТЮ
8 БАЛЛОВ. РАБОЧИЕ ЧЕРТЕЖИ

<https://zavodjbi.com/>

2 1367

ЦЕНА 0-48

ЦЕНТРАЛЬНЫЙ ИНСТИТУТ ТИПОВОГО ПРОЕКТИРОВАНИЯ
ГОССТРОЯ СССР

Москва, А-445, Смольная ул. 22

Сдано в печать

VIII 1986 года

Заказ № 9217

Тираж 1690

экз.

ТИПОВЫЕ КОНСТРУКЦИИ, ИЗДЕЛИЯ
И УЗЛЫ ЗДАНИЙ И СООРУЖЕНИЙ

<https://zavodjbi.com/>
СЕРИЯ I.141.1-29С

**ПЛИТЫ ПЕРЕКРЫТИЙ
ЖЕЛЕЗОБЕТОННЫЕ МНОГОПУСТОТНЫЕ,
АРМИРОВАННЫЕ СЕТКАМИ ИЗ СТАЛИ
КЛАССА ВР-1, ДЛЯ СТРОИТЕЛЬСТВА
ЖИЛЫХ И ОБЩЕСТВЕННЫХ ЗДАНИЙ В
РАЙОНАХ СЕЙСМИЧНОСТЬЮ
7,8 и 9 БАЛЛОВ**

ВЫПУСК 2

ПЛИТЫ ПЕРЕКРЫТИЙ С КРУГЛЫМИ ПУСТОТАМИ ДЛИНОЙ
2860 и 2260 мм, ШИРИНОЙ 1790, 1490, 1190 и 990 мм
ДЛЯ СТРОИТЕЛЬСТВА В РАЙОНАХ СЕЙСМИЧНОСТЬЮ
8 БАЛЛОВ. РАБОЧИЕ ЧЕРТЕЖИ

РАЗРАБОТАНЫ ТАШЗНИИЭП

УТВЕРЖДЕНЫ И ВВЕДЕНЫ В
ДЕЙСТВИЕ ГОСГРАЖДАНСТРОЕМ
с 20.03.86 ПРИКАЗ №71 ОТ 03.03.86

ГЛ. ИНЖ. ИНСТИТУТА
НАЧ. АПМ-3
ГЛ. СПЕЦ. АПМ-3
ГЛ. ИНЖ. ПРОЕКТА

<https://zavodjbi.com/>
Л. А. МУХАМЕДШИН
Р. К. ЯНБУЛАТОВ
Н. Х. КАРИМОВА
Р. А. НАСРЕТДИНОВ

Обозначение	Наименование	Стр.
1.141.1-29с.2-01	Плита перекрытия многопустотная шириной 1790 мм https://zavodjbi.com/	3
1.141.1-29с.2-01СБ	Плита перекрытия многопустотная шириной 1790 мм Сборочный чертеж	5
1.141.1-29с.2-02	Плита перекрытия многопустотная шириной 1490 мм	11
1.141.1-29с.2-02СБ	Плита перекрытия многопустотная шириной 1490 мм Сборочный чертеж	13
1.141.1-29с.2-03	Плита перекрытия многопустотная шириной 1190 мм	14
1.141.1-29с.2-03СБ	Плита перекрытия многопустотная шириной 1190 мм Сборочный чертеж	16
1.141.1-29с.2-04	Плита перекрытия многопустотная шириной 990 мм	18
1.141.1-29с.2-04СБ	Плита перекрытия многопустотная шириной 990 мм Сборочный чертеж	20
1.141.1-29с.2-00ВМС	Ведомость расхода стали	22

1.141.1-29с.2-00

И.контр. Зучарович *[Signature]*
 Нач. АТМЭ Янбулатов *[Signature]*
 Гл. спец. Каримаба *[Signature]*
 ГИП Насретдинов *[Signature]*
 Разрад. Берзон *[Signature]*

Содержание https://zavodjbi.com/			Стадия	Лист	Листов
			Р		1
			ТашЗНИЦЭП		

7
4912

Формат	Экз.	Поз.	Обозначение	Наименование	Кол. на исполн. 1.141.1-29с.2-01-								Примечание			
					01	02	03	04	05	06	07					
				https://zavodjbi.com/												
				<u>Документация</u>												
A4			1.141.1-29с.2-01сб	Сборочный чертеж												
A4			1.141.1-29с.0-00ПЗ	Пояснительная записка												
A4			1.141.1-29с.0-00ТО	Техническое описание												
A4			1.141.1-29с.2-00ВМС	Ведомость расхода стали												
A4			1.141.1-29с.0-00РМ	Ведомость расхода материалов												
				<u>Сборочные единицы</u>												
A4	1		1.141.1-29с.4-020	Сетка с 1				1								
				Марка.	ПК 29.18-8ВРТ-сб	ПК 29.18-6ВРТ-сб	ПК 29.18-4ВРТ-сб	ПК 29.18-3ВРТ-сб	ПК 29.18-8ВРТ-сб	ПК 29.18-6ВРТ-сб	ПК 29.18-4ВРТ-сб	ПК 29.18-3ВРТ-сб				
					1.141.1-29с.2-01											
			И.контр.	Заурбред	Плита перекрытия многопустотная шириной 1790мм						Стадия					
			Нач. АПМЗ	Янбулатов							р	1	2			
			Л.след.	Каримова							ТашЗНУЭП					
			ГЛП	Насретдинов												
			Разработ	Бердан	Коп. Владиславлева						Формат А4					

5

Инв. № подл. Подпись и дата Взам. инв. №

Формат	Зона	Поз.	Обозначение	Наименование	М. на исполн. 1.141.1-29с. 2-01-								Примечание	
					—	01	02	03	04	05	06	07		
A4		1	1.141.1-29с.4-030	Сетка С8			1							
A4		1	-01	Сетка С9		1								
A4		1	1.141.1-29с.4-040	Сетка С11	1									
A4		1	1.141.1-29с.4-050	Сетка С17								1		
A4		1	-01	Сетка С18								1		
A4		1	1.141.1-29с.4-060	Сетка С25						1				
A4		1	1.141.1-29с.4-070	Сетка С29					1					
A4		2	1.141.1-29с.4-080	Сетка С33	1	1	1	1						
A4		2	1.141.1-29с.4-090	Сетка С37					1	1	1	1		
A4		3	1.141.1-29с.4-010	Каркас КР1	6									
<u>Детали</u>														
A4		4	1.141.1-29с.4-100	Петля П1	4	4	4	4	4	4	4	4		
A4		5	-01	Стержень ОС1	8	8	8	8	8	8	8	8		
<u>Материал</u>														
				Бетон тяжелый В15	0,62	0,62	0,62	0,62	0,49	0,49	0,49	0,49		м ³

<https://zavodjbi.com/>

1.141.1-29с. 2-01

Лист

2

Рис.1
<https://zavodjbi.com/>

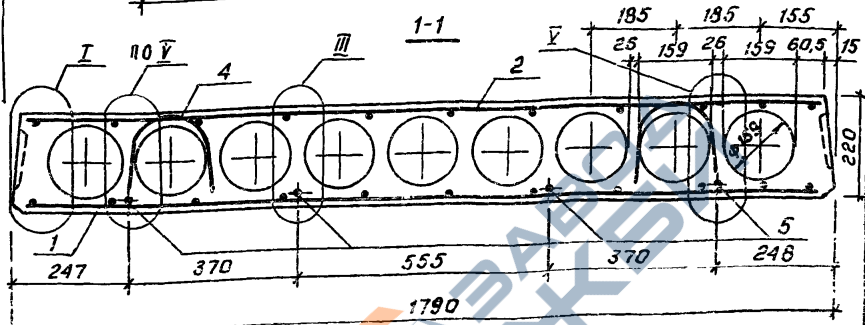
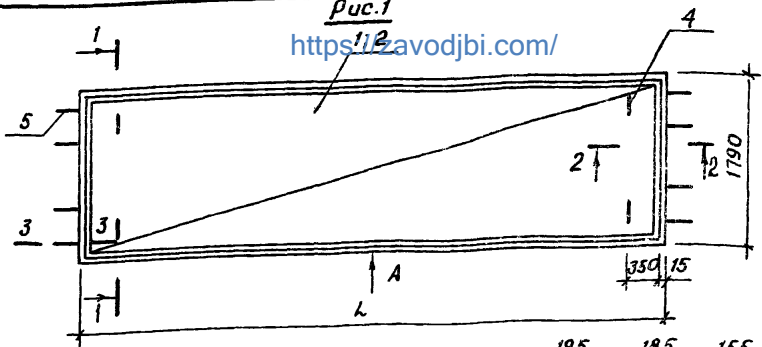
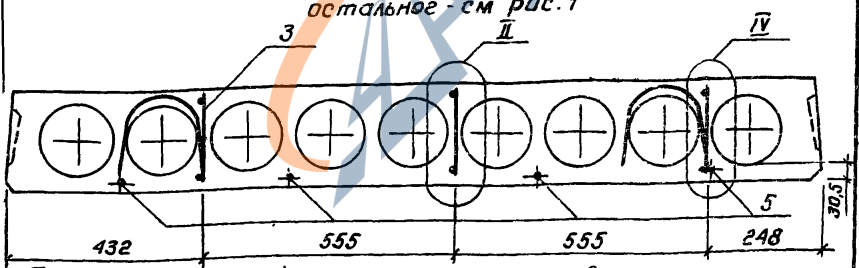


Рис.2
 остальное - см рис.1



Таблицу исполнений смотреть на листе 2

1.141.1-29С.2-01СБ

Плита перекрытия
 многолуговая
 шириной 1790 мм
 Сборочный чертеж

Стадия	Масса	Масштаб
Р	см. табл.	
Лист 1	Листов 6	

контр.	Заурбей	
инж. АИЭ	Янбулатов	
спец.	Каримова	
инж.	Насретдинов	
зр. раб.	Берзон	

<https://zavodjbi.com/>

ТашЗНИУЭП

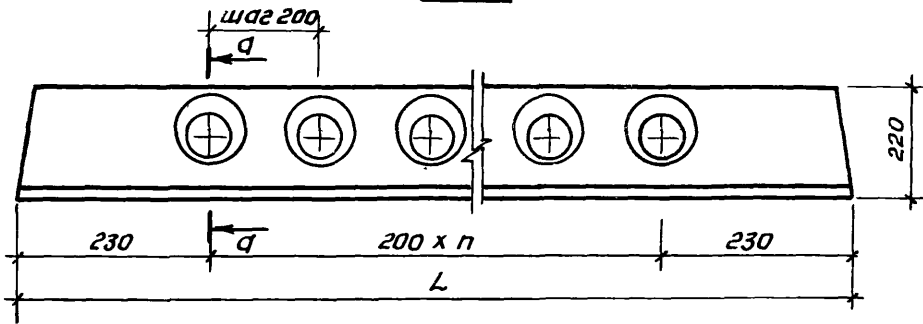
21347 а

Коп. Владислав

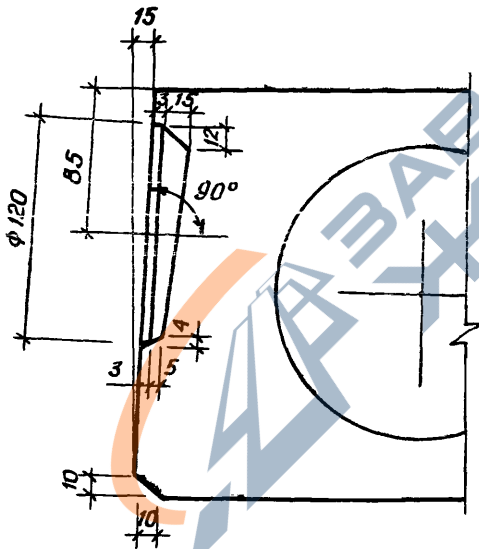
Формат А4

<https://zavodjbi.com/>

Вид А



а-а



$L, \text{ мм}$	$n, \text{ шт}$
2860	12
2260	9

Лист

3

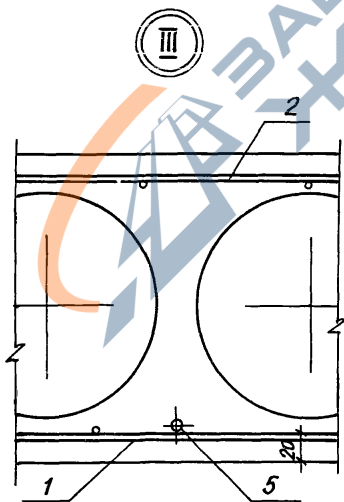
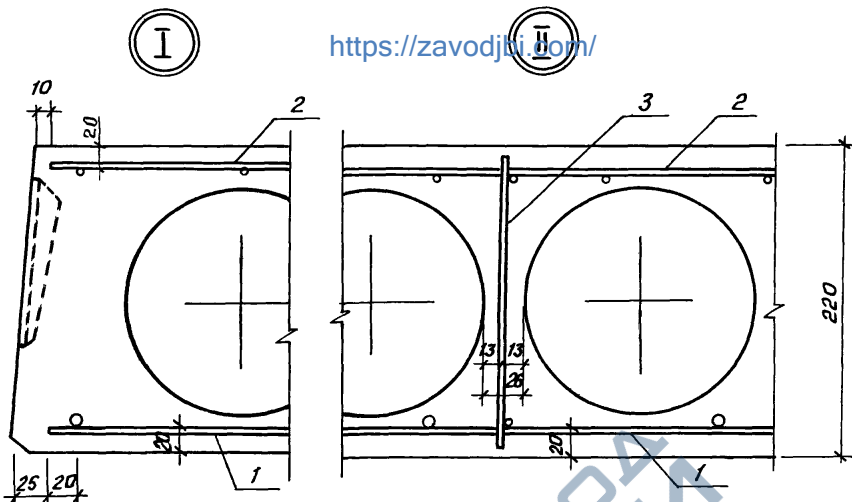
1.141.1-29С.2-01СБ

<https://zavodjbi.com/>

21567 3

Коп. Владиславлева Формат А4

<https://zavodjbi.com/>



Привязка каркаса поз.3 от верха торца плиты - 10 мм

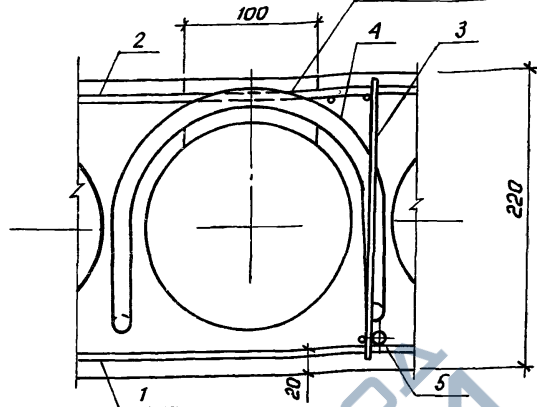
1.141.1-29С.2-01 С6

<https://zavodjbi.com/>

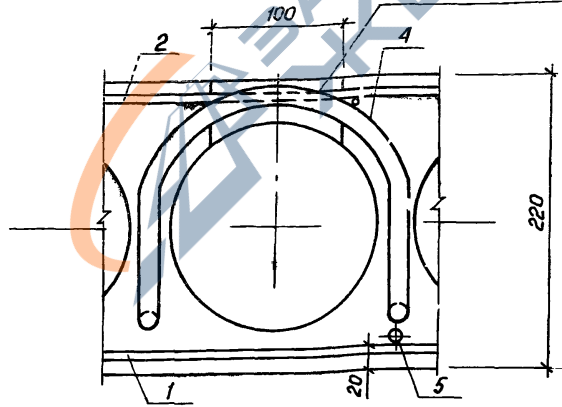
Лист

5

<https://zavodjbi.com/> V Резать по месту



V Резать по месту



Выемка для монтажной петли размером 100x150мм устраивается после заглаживания поверхности плиты перекрытия до пропаривания. В проекте должно быть указание о заделке выемки для монтажной петли бетоном класса не ниже В12,5 после установки плиты перекрытия.

Инв. № подл. Подпись и дата. Взам. инв. №

1. 141. 1-29с. 2-01СБ Лист 6

<https://zavodjbi.com/>

21367 11

Фирма: ВЛАСОСНАБЛЭБА Формат: А1

Инв.№ подл.	Подпись и дата	Взам.инв.№
-------------	----------------	------------

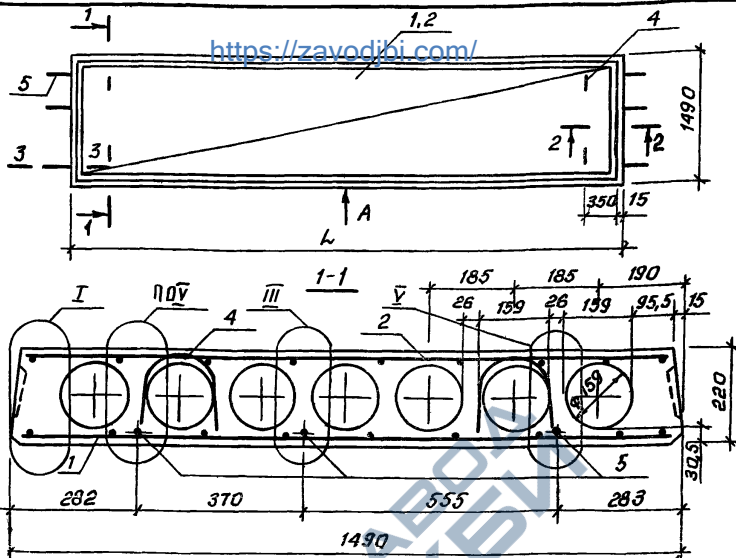
Формат	Зона	Лист	Обозначение	Наименование	Кол. на исполн. 1.141.1-29с.2-02-								Примечание	
					—	01	02	03	04	05	06	07		
			<u>Документация</u>											
A4			1.141.1-29с.2-02СБ	Сборочный чертеж										
A4			1.141.1-29с.2-01СБ	Сборочный чертеж										Листы 3-6
A4			1.141.1-29с.0-00ЛЗ	Пояснительная записка										
A4			1.141.1-29с.0-00ТО	Техническое описание										
A4			1.141.1-29с.2-00ВМС	Ведомость расхода стали										
A4			1.141.1-29с.0-00РМ	Ведомость расхода материалов										
			<u>Сборочные единицы</u>											
A4	1		1.141.1-29с.4-020-01	Сетка С2				1						
				Марка	ПК29.15-8ВРТ-СВ	ПК29.15-6-8ВРТ-СВ	ПК29.15-4ВРТ-СВ	ПК29.15-3ВРТ-СВ	ПК29.15-8ВРТ-СВ	ПК23.15-6ВРТ-СВ	ПК23.15-4ВРТ-СВ	ПК23.15-3ВРТ-СВ		

21357 12

			1.141.1-29с.2-02			
Н.контр.	Заучербец		Плита перекрытия многопустотная шириной 1490мм	Стадия	Листы	Листов
Ич. апп.	Ильинский			Р	1	2
Л. спец.	Коримов			ТашЭНИЦЭП		
Гип	Насретдинов					
Разраб.	БЕРЗОН					

Коп. Владислава Лева Формат А4

Формат	Зона	Поз.	Обозначение	Наименование	Кол. на исполн. 1.141.1-29с.2-02-								Примечание	
					01	02	03	04	05	06	07			
А4	1		1.141.1-29с.4-020-02	Сетка С3		1								
А4	1		1.141.1-29с.4-030-02	Сетка С10	1									
А4	1		1.141.1-29с.4-040-01	Сетка С12	1									
А4	1		1.141.1-29с.4-050-02	Сетка С19								1		
А4	1		-03	Сетка С20							1			
А4	1		1.141.1-29с.4-060-01	Сетка С26					1					
А4	1		1.141.1-29с.4-070-01	Сетка С30				1						
А4	2		1.141.1-29с.4-080-01	Сетка С34	1	1	1	1						
А4	2		1.141.1-29с.4-090-01	Сетка С36				1	1	1	1			
				<u>Детали</u>										
А4	4		1.141.1-29с.4-100	Петля П1	4	4	4	4	4	4	4	4		
А4	5		-01	Стержень ОС1	6	6	6	6	6	6	6	6		
				<u>Материал</u>										
				Бетон тяжелый В15	0,54	0,54	0,54	0,54	0,43	0,43	0,43	0,43		М3



Вид А, сечение 2-2; 3-3 и узлы I, II и III см. 1.141.1-29с.2-01с5

Обозначение	Марка	L, мм	Масса, кг
1.141.1-29с.2-02	ПК29.15-8ВрIT-С8	2860	1350
-01	ПК29.15-6ВрIT-С8	2860	1350
-02	ПК29.15-4ВрIT-С8	2860	1350
-03	ПК29.15-3ВрIT-С8	2860	1350
-04	ПК23.15-8ВрIT-С8	2260	1075
-05	ПК23.15-6ВрIT-С8	2260	1075
-06	ПК23.15-4ВрIT-С8	2260	1075
-07	ПК23.15-3ВрIT-С8	2260	1075

1.141.1-29с.2-02с6

Плита перекрытия
многопустатная
шириной 1490 мм
Сборочный чертеж

Стадия	масса	масштаб
р	см. табл.	
Лист	Листов 1	

Н. КОНТР. Захаров
Нач. АИМ Яныбаев
Гл. спец. Каримова
ГЦП Насретдинов
Разраб. Берзон

<https://zavodjbi.com/>

ТашЗНИУЭП

2:30:1

Формат	Зона	Лист	Обозначение	наименование	Кол. на исполн. 1.141.1-29с.2-03-								Примечание	
					01	02	03	04	05	06	07			
					https://zavodjbi.com/									
				<u>Документация</u>										
А4			1.141.1-29с.2-03СБ	Сборочный чертеж	[Grid]									
А4			1.141.1-29с.2-01СБ	Сборочный чертеж										
А4			1.141.1-29с.0-00ПЗ	Пояснительная записка										
А4			1.141.1-29с.0-00ТО	Техническое описание										
А4			1.141.1-29с.2-00ВМС	Ведомость расхода стали										
А4			1.141.1-29с.0-00АМ	Ведомость расхода материалов										
				<u>Сборочные единицы</u>										
А4	1		1.141.1-29с.4-020-03	Сетка С4				1						

МЗРКД	ПК29.12-8ВРДТ-СВ	ПК29.12-6ВРДТ-СВ	ПК29.12-4ВРДТ-СВ	ПК29.12-3ВРДТ-СВ	ПК23.12-8ВРДТ-СВ	ПК23.12-6ВРДТ-СВ	ПК23.12-4ВРДТ-СВ	ПК23.12-3ВРДТ-СВ
-------	------------------	------------------	------------------	------------------	------------------	------------------	------------------	------------------

			1.141.1-29с.2-03			
И.контр.	Заучрбрей		Плита перекрытия многолуговая шириной 1190 мм	Стация	Лист	Листов
И.д.А.П.М.З.	Янбулатов			Р	1	2
Гл. спец.	Каримава			ТашЭНИУЭП		
Г.И.П.	Насретдинов					
Разраб.	Берзон		Коп. Владиславлёва			
			Формат А4			

Инв. и подл. Подпись и дата Взам. инв. №

Формат	Зона	Поз.	Обозначение	Наименование	кол/ на исполн. 1.141.1-29с.2-03-											Примечание	
					-	01	02	03	04	05	06	07					
АА	1		1.141.1-29с.4-020-04	Сетка с 5			1										
АА	1		1.141.1-29с.4-040-02	Сетка с 13		1											
АА	1		-03	Сетка с 14	1												
АА	1		1.141.1-29с.4-050-04	Сетка с 21												1	
АА	1		-05	Сетка с 22											1		
АА	1		1.141.1-29с.4-060-02	Сетка с 27							1						
АА	1		1.141.1-29с.4-070-02	Сетка с 31					1								
АА	2		1.141.1-29с.4-080-02	Сетка с 35	1	1	1	1									
АА	2		1.141.1-29с.4-090-02	Сетка с 39					1	1	1	1					
АА	3		1.141.1-29с.4-010-01	каркас КР2	6	6											
АА	3		-02	каркас КР3					4	4							
<u>Детали</u>																	
АА	4		1.141.1-29с.4-100	Летяя п1	4	4	4	4	4	4	4	4	4				
АА	5		-01	Стержень Ос1	6	6	6	6	6	6	6	6	6				
<u>Материал</u>																	
			Бетон тяжелый В15	0,40	0,40	0,40	0,40	0,33	0,33	0,33	0,33	0,33	0,33				м ³

<https://zavodjbi.com/>

1.141.1-29с.2-03

Лист

2

Кап. Владиславлева Формат А4

21367 16

15

Рис. 1
<https://zavodjbi.com/>

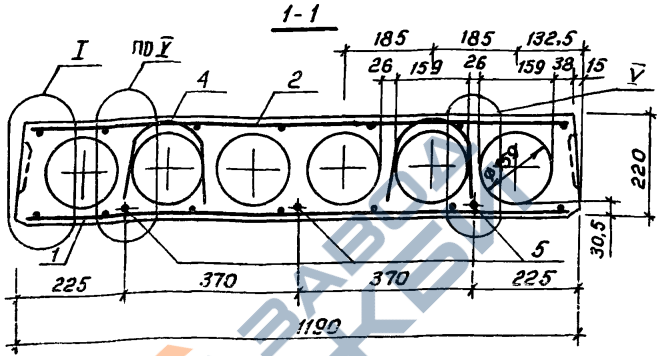
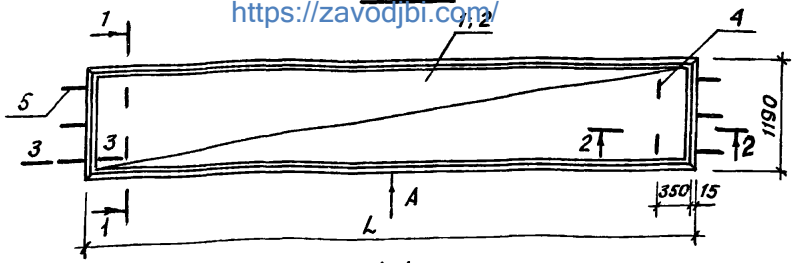
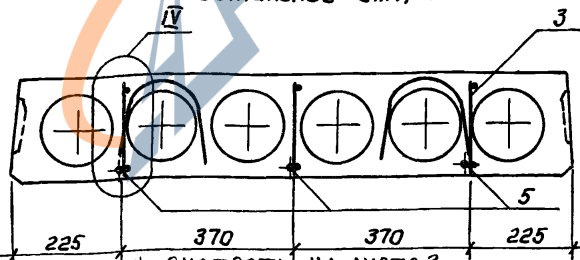


Рис. 2
 остальное - см. рис. 1



Таблицу исполнений смотреть на листе 2

Инв. и подл. Подпись и дата Взам. инв. №

1.141.1-29С.2-03СБ

Плита перекрытия
 многопустотная
 шириной 1190 мм
 Сборочный чертеж

Стадия	Масса	Масштаб
р	см. табл.	
Лист 1	Листов 2	
ТашЗНИУЭП		

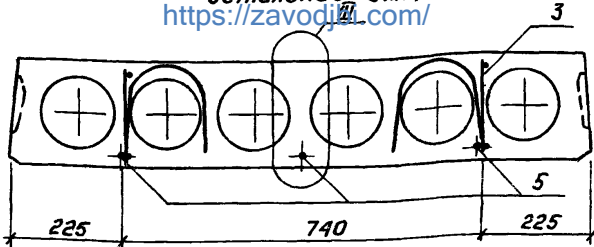
И.контр.	Заучербрей	<i>[Signature]</i>
Нач. АПМЗ	Янбулатов	<i>[Signature]</i>
Гл. спец.	Каримова	<i>[Signature]</i>
ГИП	Насретдинов	<i>[Signature]</i>
Разрб.	Берзан	<i>[Signature]</i>

<https://zavodjbi.com/>

21367 17

Рис.3

остальное - см. рис.1
<https://zavodjbi.com/>



Вид А, сечение 2-2; 3-3 и узлы I; II; III и IV см. 1.141.1-29С.2-01СБ

Обозначение	Марка	Рис.	Л, мм	Масса кг
1.141.1-29С.2-03	ПК29.12-8ВрIT-СВ	2	2860	1000
-01	ПК29.12-6ВрIT-СВ	2	2860	1000
-02	ПК29.12-4ВрIT-СВ	1	2860	1000
-03	ПК29.12-3ВрIT-СВ	1	2860	1000
-04	ПК23.12-8ВрIT-СВ	3	2260	825
-05	ПК23.12-6ВрIT-СВ	3	2260	825
-06	ПК23.12-4ВрIT-СВ	1	2260	825
-07	ПК23.12-3ВрIT-СВ	1	2260	825

1.141.1-29С.2-03СБ

Лист	2
------	---

<https://zavodjbi.com/>

Форм. Зона	Поз.	Обозначение	Наименование	Кол. на исполн. 1.141.1-29С.2-04-							Примечание		
				-	01	02	03	04	05	06		07	
			<u>Документация</u>										
А4		1.141.1-29С.2-04 СБ	Сборочный чертеж										
А4		1.141.1-29С.2-01 СБ	Сборочный чертеж										Лист 3 из 6
А4		1.141.1-29С.0-00ПЗ	Пояснительная записка										
А4		1.141.1-29С.0-00ТО	Техническое описание										
А4		1.141.1-29С.2-00ВМС	Ведомость расхода стали										
А4		1.141.1-29С.0-00РМ	Ведомость расхода материалов										
			<u>Сборочные единицы</u>										
А4	1	1.141.1-29С.4-020-05	Сетка с6				1						

Марка	ПК29.10-8BrT-С8	ПК29.10-6BrT-С8	ПК29.10-4BrT-С8	ПК29.10-3BrT-С8	ПК23.10-8BrT-С8	ПК23.10-6BrT-С8	ПК23.10-4BrT-С8	ПК23.10-3BrT-С8

				1.141.1-29С.2-04					
Н.контр.	Зауредер	Лав		Плита перекрытия многопустотная шириной 990 мм			Стация	Лист	Листов
Нач.дпт.	Имбулатов	Лав					Р	1	2
Гл. спец.	Каримова	Лав							
Гип	Насретдинов	Лав							
Разраб.	Берзон	Лав					ТашЗНИЭП		

<https://zavodjbi.com/> коп. Владиславлева Формат А4

18

18

Инв. № подл. Подпись и дата Взам. инв. №

<https://zavodbi.com/>

Кол. на исполн. 1.141.1-29с.2-04-

1.141.1-29с.2-04

Формат Зона	Поз.	Обозначение	Наименование	Кол. на исполн. 1.141.1-29с.2-04-								Примечание		
				—	01	02	03	04	05	06	07			
А4	1	1.141.1-29с.4-020-06	Сетка с7			1								
А4	1	1.141.1-29с.4-040-04	Сетка с15		1									
А4	1	-05	Сетка с16	1										
А4	1	1.141.1-29с.4-050-06	Сетка с23									1		
А4	1	-07	Сетка с24								1			
А4	1	1.141.1-29с.4-060-03	Сетка с28						1					
А4	1	1.141.1-29с.4-070-03	Сетка с32					1						
А4	2	1.141.1-29с.4-080-03	Сетка с36	1	1	1	1							
А4	2	1.141.1-29с.4-090-03	Сетка с40					1	1	1	1			
А4	3	1.141.1-29с.4-010-01	Каркас КР 2	4	4									
А4	3	-02	Каркас КР 3					4	4					
<u>Детали</u>														
А4	4	1.141.1-29с.4-100	Петля П1	4	4	4	4	4	4	4	4	4		
А4	5	-01	Стержень ос 1	4	4	4	4	4	4	4	4	4		
<u>Материал</u>														
Бетон тяжелый В15				0,33	0,33	0,33	0,33	0,26	0,26	0,26	0,26			м3

<https://zavodbi.com/>

1.141.1-29с.2-04

Лист 2

Коп. Владиславлева Фармат А4

19

<https://zavodjbi.com/>

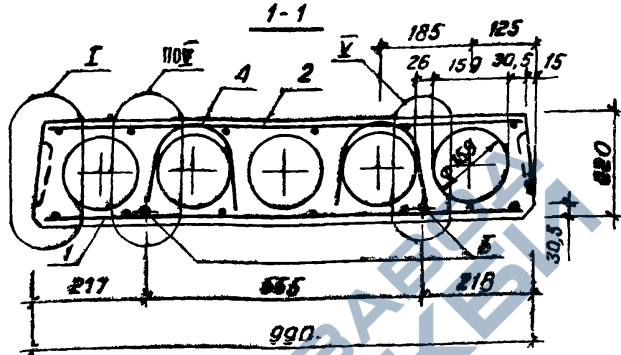
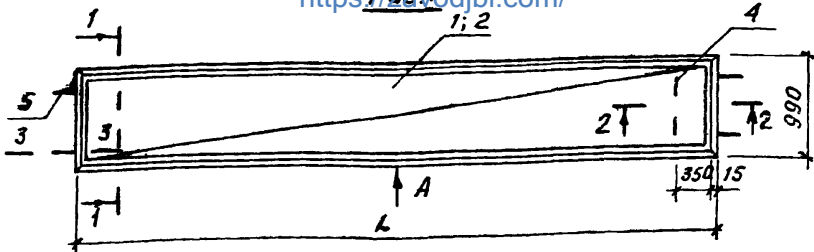
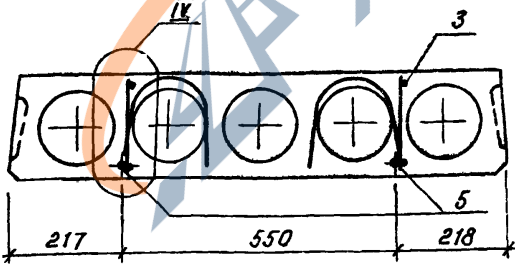


Рис. 2
 остальное - см. рис. 1



Вид А, сечение 2-2; 3-3 и узлы I; II и III см. 1.141.1-29С.2-01СБ
 Таблицу исполнений смотреть на листе 2

1.141.1-29С.2-04СБ

Плита перекрытия
 многолотковая
 шириной 990 мм
 Сборочный чертеж

Стадия	Масса	Масштаб
р	См. табл.	
Лист 1	Листов 2	

Н.контр. Заурьер
 Инж. Алим Янбулатов
 Тл. спец. Каримова
 ГИП Исметдинов
 Разраб. Бегезан

<https://zavodjbi.com/>

ТашЗНИИЭП

Обозначение	https://zavodjs.com/	Рис.	Л, мм	Масса, кг
1.141.1-29С.2-04	ПК29.10-8ВрIT-СВ	2	2860	825
-01	ПК29.10-6ВрIT-СВ	2	2860	825
-02	ПК 29.10-4ВрIT-СВ	1	2860	825
-03	ПК29.10-3ВрIT-СВ	1	2860	825
-04	ПК23.10-8ВрIT-СВ	2	2260	650
-05	ПК23.10-6ВрIT-СВ	2	2260	650
-06	ПК 23.10-4ВрIT-СВ	1	2260	650
-07	ПК23.10-3ВрIT-СВ	1	2260	650



ИДБ № 1004 Подпись и дата Взам. инв. №

<https://zavodjs.com/> 1.141.1-29С.2-04 СБ

Лист

2

Ведомость расхода стали на элемент, кг

<https://zavodjbi.com/>

Марка элемента	Изделия арматурные								Всего
	Арматура класса								
	А-I			Bp-I					
	ГОСТ 5781-82*			ГОСТ 6727-80					
	φ6	φ10	Итого	φ3	φ4	φ5	Итого		
ПК29.18-8BpIT-св	1,04	2,80	3,84	2,58	3,40	6,63	12,61	16,45	
ПК23.18-8BpIT-св	1,04	2,80	3,84	2,82	3,20	—	6,02	9,86	
ПК29.18-6BpIT-св	1,04	2,80	3,84	2,58	1,60	5,07	9,25	13,09	
ПК23.18-6BpIT-св	1,04	2,80	3,84	2,82	2,60	—	5,42	9,26	
ПК29.18-4BpIT-св	1,04	2,80	3,84	2,58	1,60	4,68	8,86	12,70	
ПК23.18-4BpIT-св	1,04	2,80	3,84	2,82	2,00	—	4,82	8,66	
ПК29.18-3BpIT-св	1,04	2,80	3,84	2,58	1,60	3,51	7,69	11,53	
ПК23.18-3BpIT-св	1,04	2,80	3,84	2,82	1,80	—	4,62	8,46	
ПК29.15-8BpIT-св	0,78	2,80	3,58	2,16	1,30	5,85	9,31	12,89	
ПК23.15-8BpIT-св	0,78	2,80	3,58	2,40	2,50	—	5,00	8,58	
ПК29.15-6BpIT-св	0,78	2,80	3,58	2,16	1,30	4,29	7,75	11,33	
ПК23.15-6BpIT-св	0,78	2,80	3,58	2,40	2,00	—	4,40	7,98	
ПК29.15-4BpIT-св	0,78	2,80	3,58	2,16	1,30	3,51	6,97	10,55	
ПК23.15-4BpIT-св	0,78	2,80	3,58	2,40	1,80	—	4,20	7,78	
ПК29.15-3BpIT-св	0,78	2,80	3,58	2,16	1,30	3,12	6,58	10,16	
ПК23.15-3BpIT-св	0,78	2,80	3,58	2,40	1,60	—	4,00	7,58	
ПК29.12-8BpIT-св	0,78	2,80	3,58	2,73	1,10	4,68	8,51	12,09	
ПК23.12-8BpIT-св	0,78	2,80	3,58	2,40	2,20	—	4,60	8,18	
ПК29.12-6BpIT-св	0,78	2,80	3,58	2,73	1,10	4,29	8,12	11,70	

1.141.1-29с.2-00 ВМС

И.контр. Захаров
Нач. апп. Янбулатов
Гл. спец. Каримова
ГПЛ Исметдинов
Разраб. Юсупджанов

Ведомость расхода
стали<https://zavodjbi.com/>

Страница Лист Листов

Р 1 2

ТашЗНИИЭП

Ведомость расхода стали на элемент, кг

<https://zavodjbi.com/>

Марка элемента	Изделия арматурные							Всего
	Арматура класса							
	А-I			Вр-I				
	ГОСТ 5781-82*			ГОСТ 6727-80				
	φ6	φ10	Итого	φ3	φ4	φ5	Итого	
ПК23.12-6ВрIT-СВ	0,78	2,80	3,58	2,40	1,60	—	4,00	7,58
ПК29.12-4ВрIT-СВ	0,78	2,80	3,58	1,77	1,10	2,73	5,60	9,18
ПК23.12-4ВрIT-СВ	0,78	2,80	3,58	1,92	1,40	—	3,32	6,90
ПК29.12-3ВрIT-СВ	0,78	2,80	3,58	1,77	1,10	2,34	5,21	8,79
ПК23.12-3ВрIT-СВ	0,78	2,80	3,58	1,92	1,20	—	3,12	6,70
ПК29.10-8ВрIT-СВ	0,52	2,80	3,32	2,14	0,90	4,29	7,33	10,65
ПК23.10-8ВрIT-СВ	0,52	2,80	3,32	2,10	1,80	—	3,90	7,22
ПК29.10-6ВрIT-СВ	0,52	2,80	3,32	2,14	0,90	3,51	6,55	9,87
ПК23.10-6ВрIT-СВ	0,52	2,80	3,32	2,10	1,40	—	3,50	6,82
ПК29.10-4ВрIT-СВ	0,52	2,80	3,32	1,55	0,90	2,34	4,79	8,11
ПК23.10-4ВрIT-СВ	0,52	2,80	3,32	1,62	1,20	—	2,82	6,14
ПК29.10-3ВрIT-СВ	0,52	2,80	3,32	1,50	0,90	1,95	4,35	7,67
ПК23.10-3ВрIT-СВ	0,52	2,80	3,32	1,62	1,00	—	2,62	5,94

Итого по плану и фактически

1. 141. 1-29С. 2-00ВМС

Лист 2

<https://zavodjbi.com/>