

ГОСУДАРСТВЕННЫЙ КОМИТЕТ СОВЕТА МИНИСТРОВ СССР ПО ДЕЛАМ СТРОИТЕЛЬСТВА  
( ГОССТРОЙ СССР )

ТИПОВЫЕ КОНСТРУКЦИИ И ДЕТАЛИ ЗДАНИЙ И СООРУЖЕНИЙ

СЕРИЯ 3.017-1

ОГРАЖДЕНИЯ ПЛОЩАДОК И УЧАСТКОВ  
ПРЕДПРИЯТИЙ, ЗДАНИЙ И СООРУЖЕНИЙ

ВЫПУСК 7

ВОРСТА ДЕРЕВЯННЫЕ РАСПАШНЫЕ  
ШИРИНОЙ 4,5М И КАЛИТКИ

12870-08  
ЦЕНА 0-33

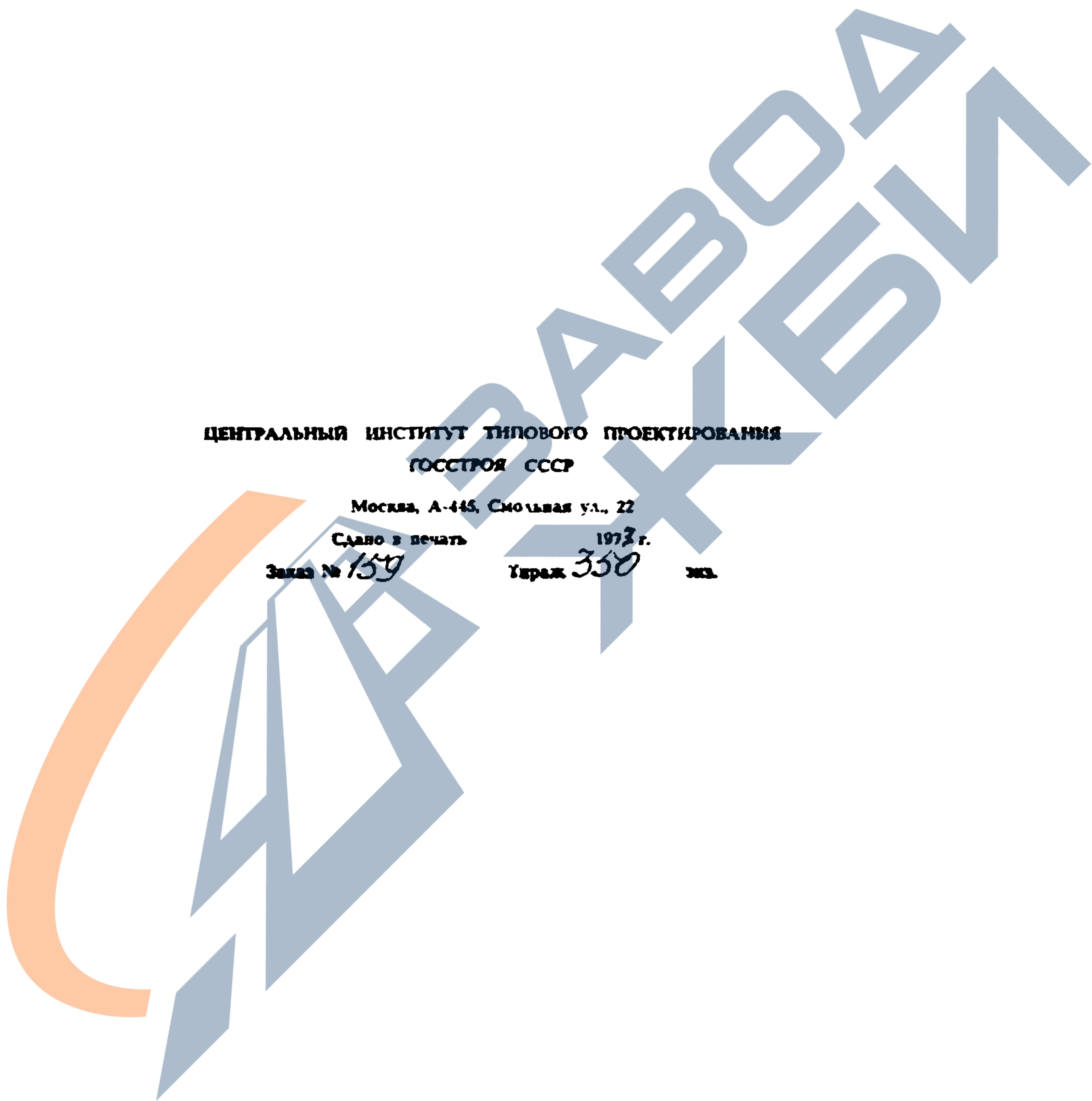
ЦЕНТРАЛЬНЫЙ ИНСТИТУТ ТИПОВОГО ПРОЕКТИРОВАНИЯ  
ГОССТРОЯ СССР

Москва, А-445, Смоленская ул., 22

Сдано в печать 1973 г.

Заказ № 159

Тираж 350 экз.



ГОСУДАРСТВЕННЫЙ КОМИТЕТ СОВЕТА МИНИСТРОВ СССР ПО ДЕЛАМ СТРОИТЕЛЬСТВА  
( ГОССТРОЙ СССР )

ТИПОВЫЕ КОНСТРУКЦИИ И ДЕТАЛИ ЗДАНИЙ И СООРУЖЕНИЙ

СЕРИЯ 3.017-1

ОГРАЖДЕНИЯ ПЛОЩАДОК И УЧАСТКОВ  
ПРЕДПРИЯТИЙ, ЗДАНИЙ И СООРУЖЕНИЙ

ВЫПУСК 7

ВОРОТА ДЕРЕВЯННЫЕ РАСПАШНЫЕ  
ШИРИНОЙ 4,5 м и КАЛИТКИ

РАЗРАБОТАН

РОСТОВСКИМ ОТДЕЛЕНИЕМ  
ИНСТИТУТА „ТЕПЛОЭЛЕКТРОПРОЕКТ“  
МИНИСТЕРСТВА ЭНЕРГЕТИКИ И ЭЛЕКТРИФИКАЦИИ СССР

УТВЕРЖДЕН И ВВЕДЕН В ДЕЙСТВИЕ  
С 1/VI 1974 Г  
ПОСТАНОВЛЕНИЕ ГОССТРОЯ СССР  
N 58 ОТ 1/IV 1974 г.

# Содержание

Лист	Наименование	Стр.
	Содержание Пояснительная записка	2
1	Ворота решетчатые	3
2	Ворота глухие	4
3	Защелка для ворот	5
4	Петли навески для ворот	6
5	Калитки	7
6	Ручка для калитки	8
7	Петли навески для калитки	9

## Пояснительная записка

### 1. Общие положения

- 1.1. В настоящем выпуске даны рабочие чертежи деревянных ворот и калиток для ограждения территории.
- 1.2. Серия состоит из следующих выпусков:

- Выпуск 0. Материалы для проектирования.
- Выпуск 1. Железобетонные элементы оград.
- Выпуск 2. Металлические элементы оград.
- Выпуск 3. Деревянные элементы оград.
- Выпуск 4. Монтажные узлы оград.
- Выпуск 5. Ворота металлические распашные шириной 4,5 м и калитки.
- Выпуск 6. Ворота металлические распашные шириной 3,5 м и калитки.
- Выпуск 7. Ворота деревянные распашные шириной 4,5 м и калитки.
- Выпуск 8. Ворота деревянные распашные шириной 3,5 м и калитки.
- Выпуск 9. Ворота металлические раздвижные с дистанционным управлением.
- Выпуск 10. Живые изгороди.

- 1.3. Номенклатура, рекомендации по выбору типов ворот и калиток, указания по применению типовых чертежей а также указания о расчете элементов ворот приведены в выпуске „0“.

### 2. Изготовление

- 2.1. Деревянные полотна ворот и калиток запроектированы глухими и решетчатыми и изготавливаются из пиломатериалов по ГОСТ 8486-66 строганных с припуском на механическую обработку по ГОСТ 7307-66. Применяются пиломатериалы 3<sup>ей</sup> категории, отвечающие требованиям главы СНиП I-V, 4-71.
- 2.2. Элементы каркаса полотна деревянных ворот и калиток соединяются на шпалах. Доски и рейки прибывают к каркасу гвоздями, металлические навески крепятся к каркасу на болтах М12.

2.3. Навески и угольники выполнять из полосовой стали по ГОСТ 103-57\*. Для метизов ссылки на ГОСТ даны в спецификациях.

2.4. Деревянные столбы в проекте не разрабатываются, изготавливать их из круглого леса хвойных пород 3<sup>ей</sup> сорта влажностью 25%. Столбы тесать на две канты. Железобетонные столбы, разработаны в выпуске „1“ настоящей серии.

2.5. Металлические элементы ворот и калиток и монтажные детали изготавливаются из стали марки ВСтЗкп2 и поставляются к месту установки в комплекте.

2.6. Деревянные конструкции должны быть антисептированы в соответствии со СНиП I-V, 28-62 с последующей грунтовкой олифой за один раз.

### 3. Монтаж

3.1. Деревянные столбы устанавливаются в ямы заполняемые бетоном М100 глубиной 0,7 м; 1,0 м; 1,2 м. соответственно для оград высотой 1,2 м; 1,6 м и 2,0 м. Размечаются места установки металлических накладок, которые затем крепятся к деревянным столбам на болтах. В железобетонных столбах только уточняется правильность положения закладных деталей.

3.2. После разметки осуществляется приварка элементов петель к накладным для деревянных столбов или к закладным железобетонным.

3.3. Монтаж деревянных створок ворот и полотна калитки должен производиться таким образом, чтобы наружная вертикальная поверхность была ровной и имела отклонение от вертикального положения не более 3 мм.

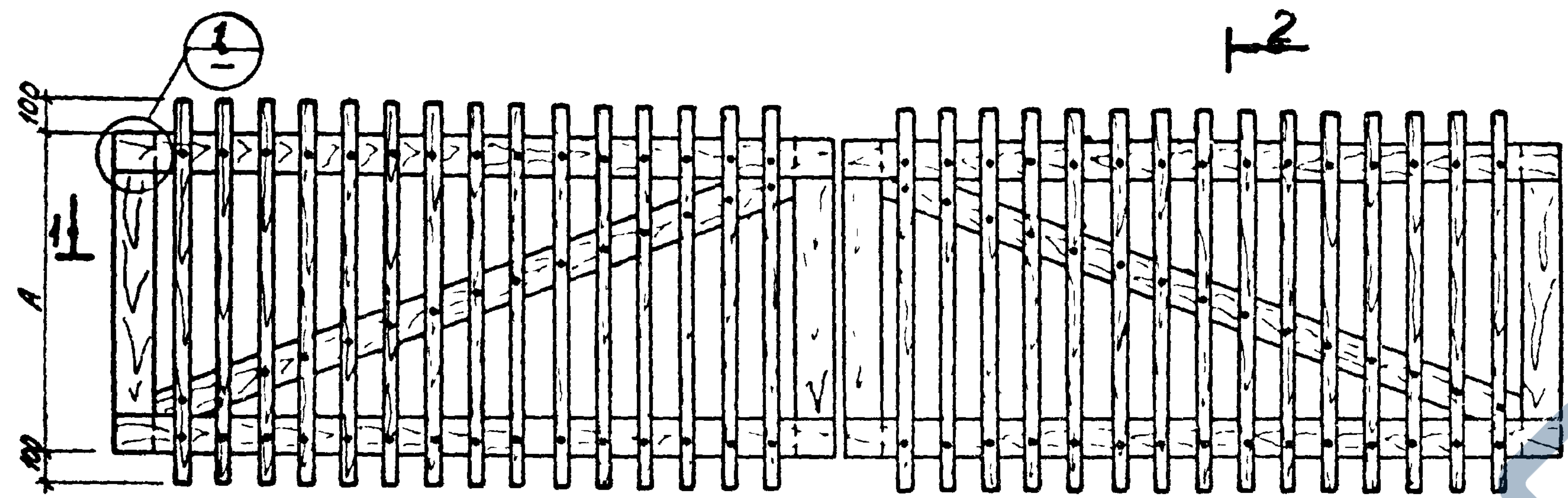
3.4. Установка полотна в рабочее положение осуществляется путем соединения петель болтами М24 с гайками Гайки болтов затягивают до положения, обеспечивающего свободный ход створки. После выверки полотна гайки приварить к болту точечной сваркой для предотвращения сатораскручивания.

3.5. Ворота, калитки, деревянные столбы и все металлические монтажные детали окрашиваются масляной краской за 2 раза.

3.6. Трещины поверхности петель смазать смазкой УТВ ГОСТ 1631-61.

3.7. Все металлические элементы ворот запроектированы из полосовой стали ГОСТ 103-57\* шайбы по ГОСТ 10450-70\* (в неговоренных случаях), гайки по ГОСТ 9516-70\*.

ТК	Ворота деревянные распашные шириной 4,5 м и калитки	Серия 3.017-1
1973г.	Содержание. Пояснительная записка.	Выпуск Лист 7

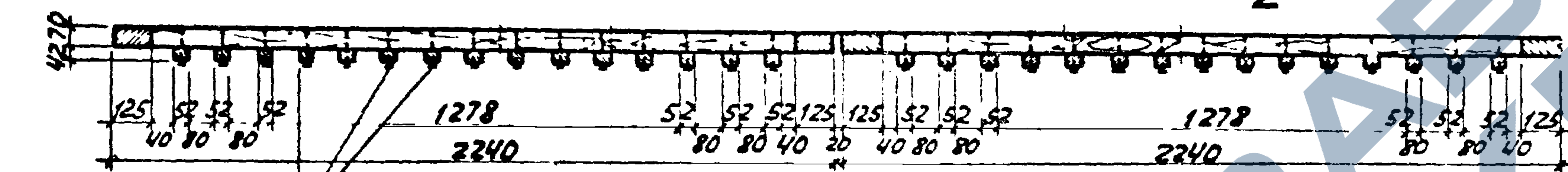


Размер мм	Марка ворот		
	ПД1А	ПД1Б	ПД1В
А	900	1300	1700
Б	580	980	1380
В	230	500	900

Расход металлоизделий на 1 ворота

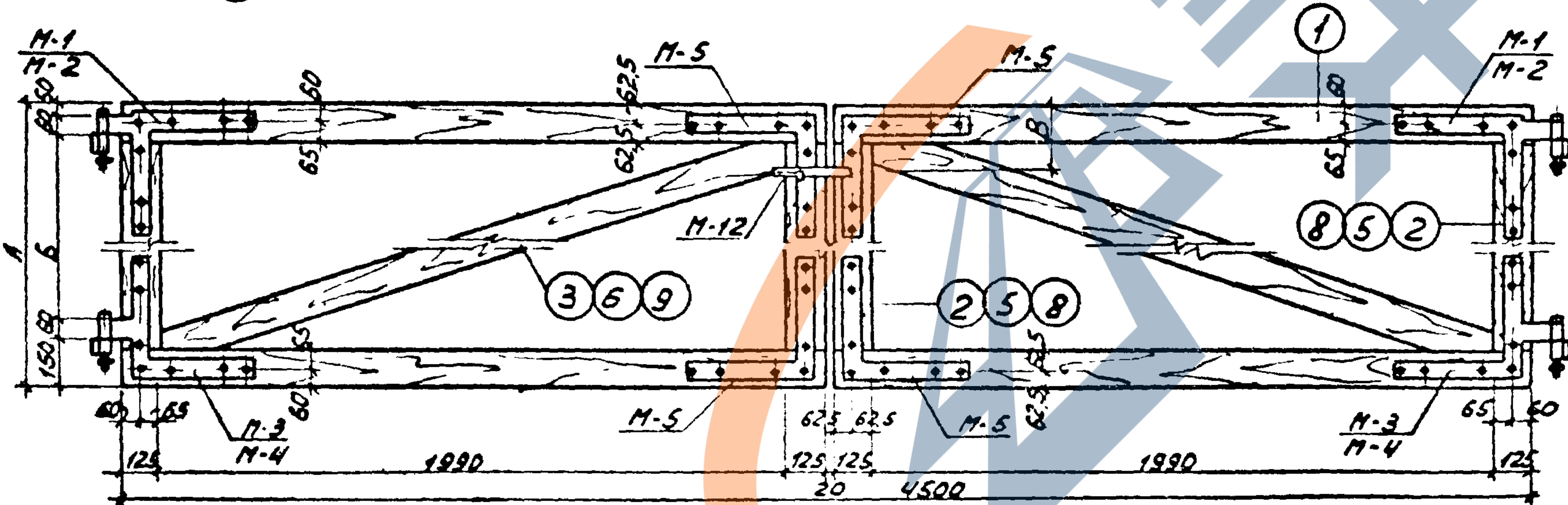
Наименование	Размер	Кол-во шт.	Масса кг	ГОСТ
Гвозди	5x120	90	1,6	4028-63
Болты М12	ℓ=90	56	5,5	7805-70
Гайки М12	-	56	0,9	5915-70
Шайбы М12	-	56	0,4	11371-68
Шурупы	5x60	6	0,1	11636-65

ПД1А ÷ ПД1В



Спецификация лесоматериалов на 1 ворота

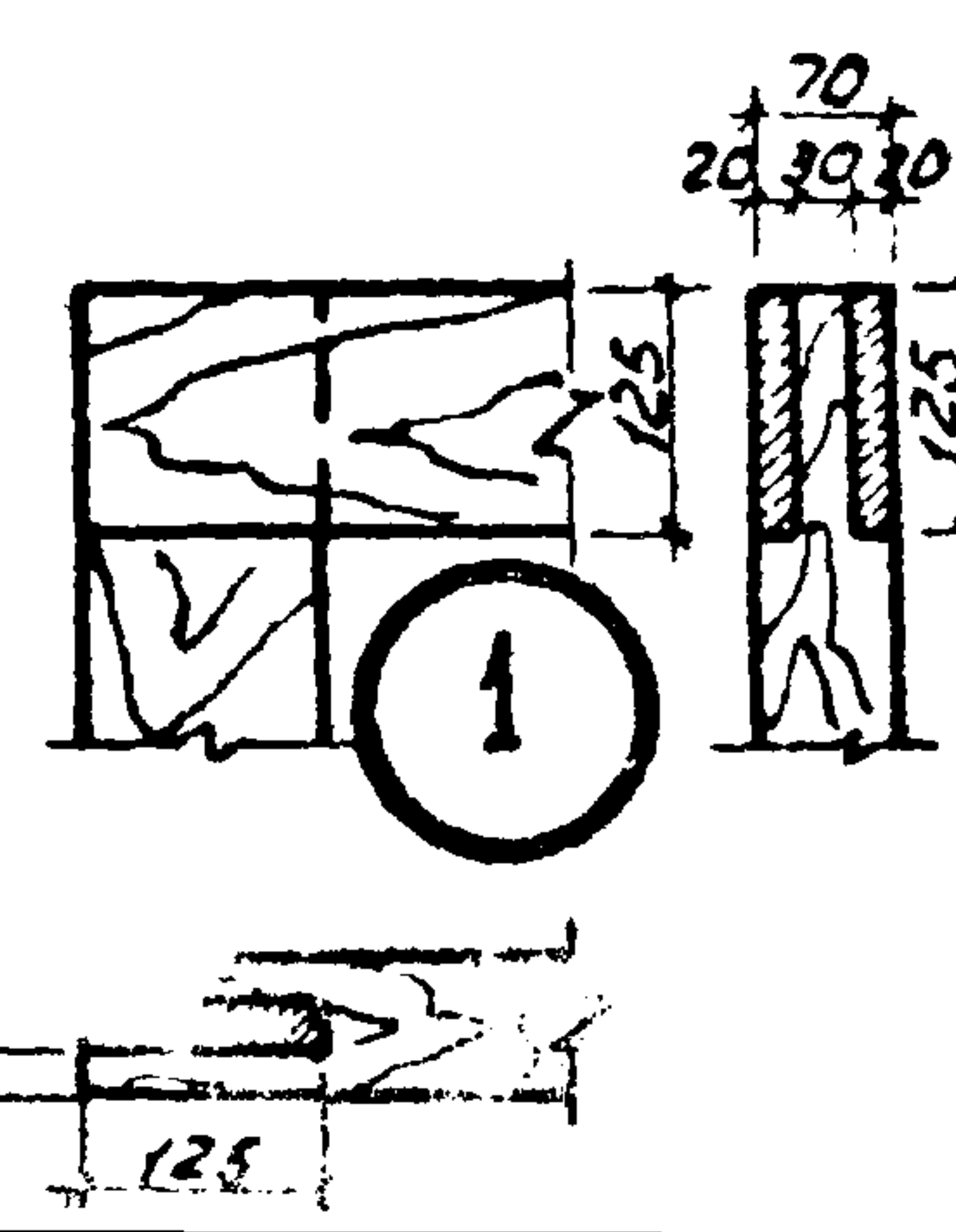
Марка ЭЛ-70	№ поз.	Сечение мм	Длина мм	Кол-во поз. на марке	Объем м³		ГОСТ
					Позиция	Марки	
ПД1А	1	125x70	2240	4	0,08	0,22	8486-66
	2	125x70	900	4	0,032		
	3	125x70	2080	2	0,036		
	4	42x52	1100	30	0,066		
ПД1Б	1	125x70	2240	4	0,08	0,25	8486-66
	5	125x70	1300	4	0,04		
	6	125x70	2240	2	0,04		
	7	42x52	1500	30	0,09		
ПД1В	1	125x70	2240	4	0,08	0,31	8486-66
	8	125x70	1700	4	0,06		
	9	125x70	2440	2	0,052		
	10	42x52	1900	30	0,1140		



Каркас

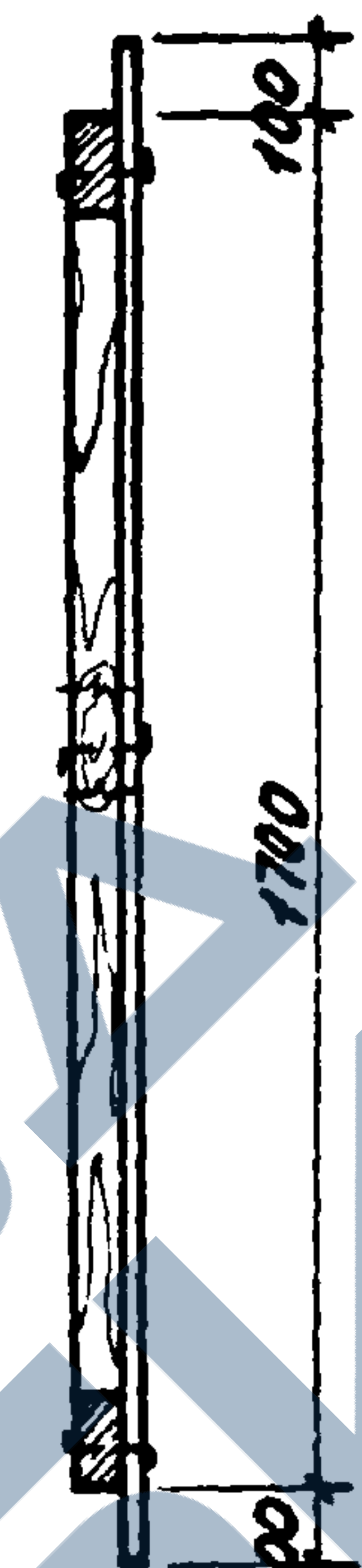
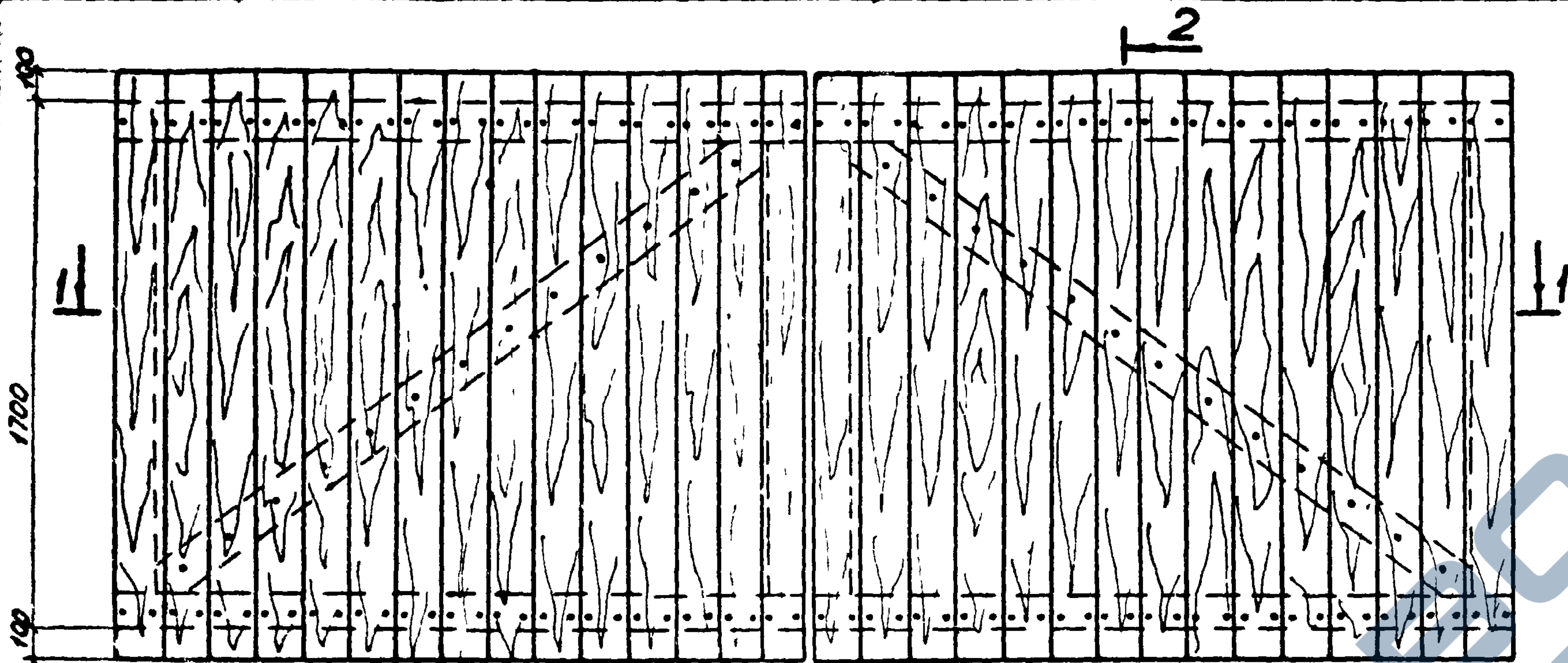
Спецификация стальных элементов на 1 ворота

Марка	Наименование	№ листа	Кол. шт.	Масса кг		
				1 шт.	Всех	Общая
М-1	Навеска	6	2	5,5	11,0	38,2 48,6
М-2			2	5,7		
М-3	Навеска	6	2	5,5	11,0	
М-4			2	5,7		
М-5	Угольник	6	4	3,5	14,0	
М-11	Накладка	9	4	2,4	9,6	
М-12	Защелка	5	1	2,2	2,2	



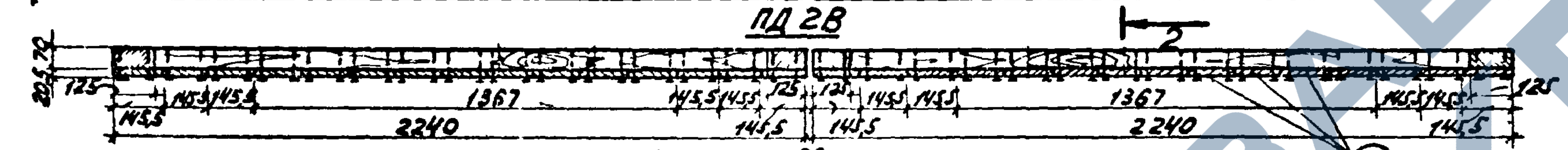
Примечания: 1. В числителе даны навески для крепления ворот к желоботным столбам, в знаменателе - к деревянным столбам, 2. На полотнах ПД1А + ПД1В петли навески условно не показаны, 3. Навески и угольники крепятся к каркасу болтами М12 "впотау" по узлу 1 на листе 4, 4. Защелка М-12 только для ворот ПД1А приваривается к угольнику М-5, для остальных полотен крепится к каркасу шурупами.

ТК	Ворота деревянные распашные шириной 4,5 м и калитки.	Серия 3.017-1
1973	Ворота решетчатые.	Выпуск лист 7 1



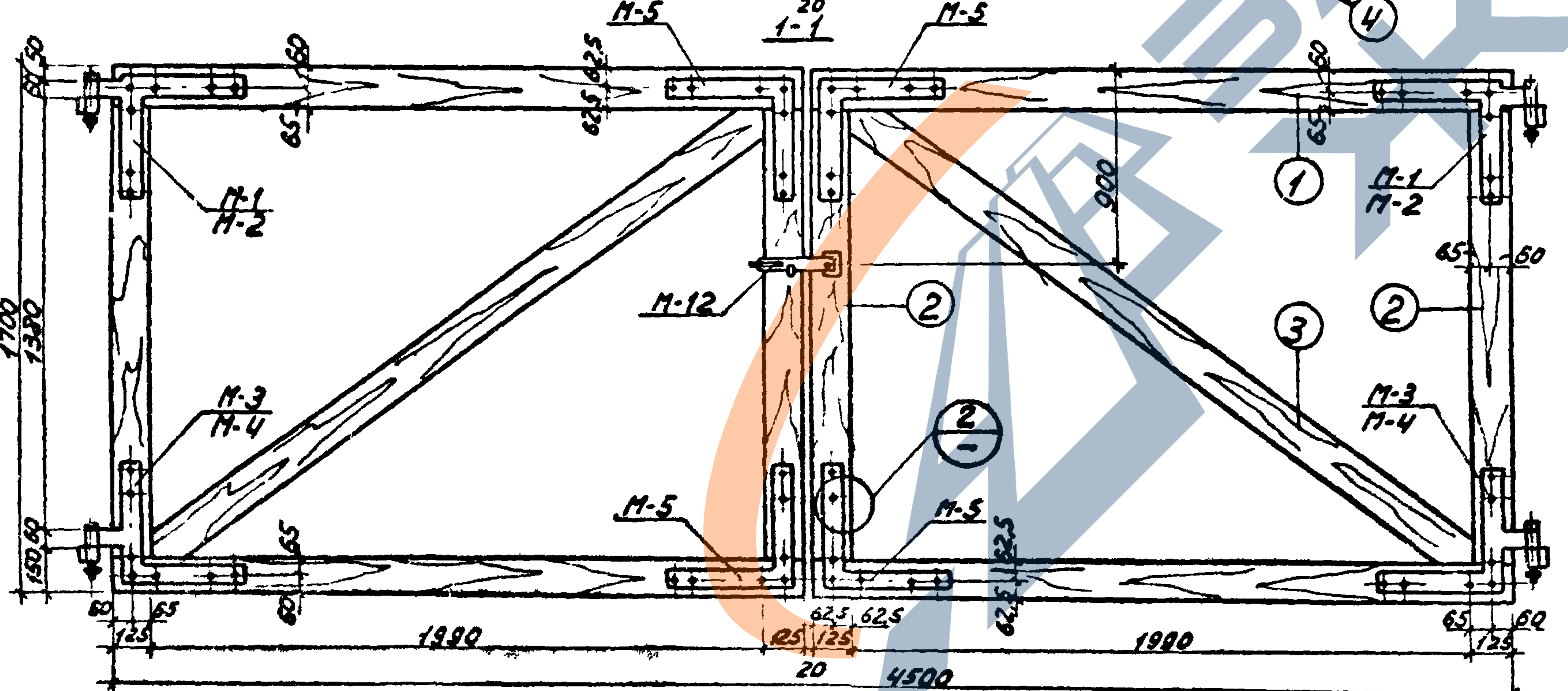
Расход металлоизделий на 1 ворота

Наименование	Размер	Кол-во шт.	Масса кг	ГОСТ
Гвозди	4-100	146	1,5	4028-63
Болты М12	l=90	56	5,5	7805-70
Гайки М12	-	56	0,9	5915-70
Шайбы М12	-	56	0,4	11371-68
Шурупы	5x60	6	0,1	11636-65



Спецификация лесоматериалов на 1 ворота

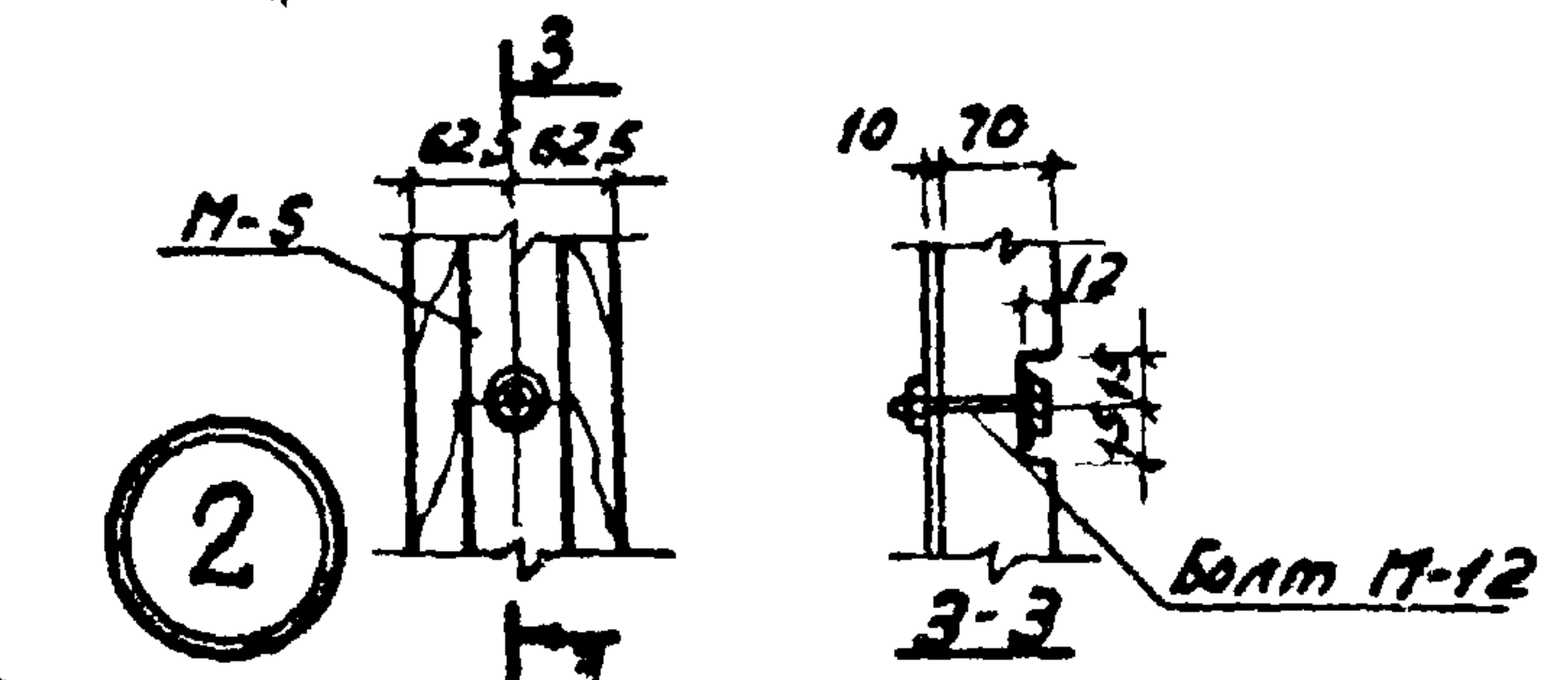
Марка эл-та	№ поз.	Сечение мм	Длина мм	Кол-во шт. по парк.	Объем м³		ГОСТ
					Позиций	Марки	
ПДЗВ	1	125x70	2240	4	0,088	0,31	8486-66
	2	125x70	1700	4	0,068		
	3	125x70	2450	2	0,048		
	4	1455x205	1900	15	0,105		



Спецификация стальных элементов на 1 ворота

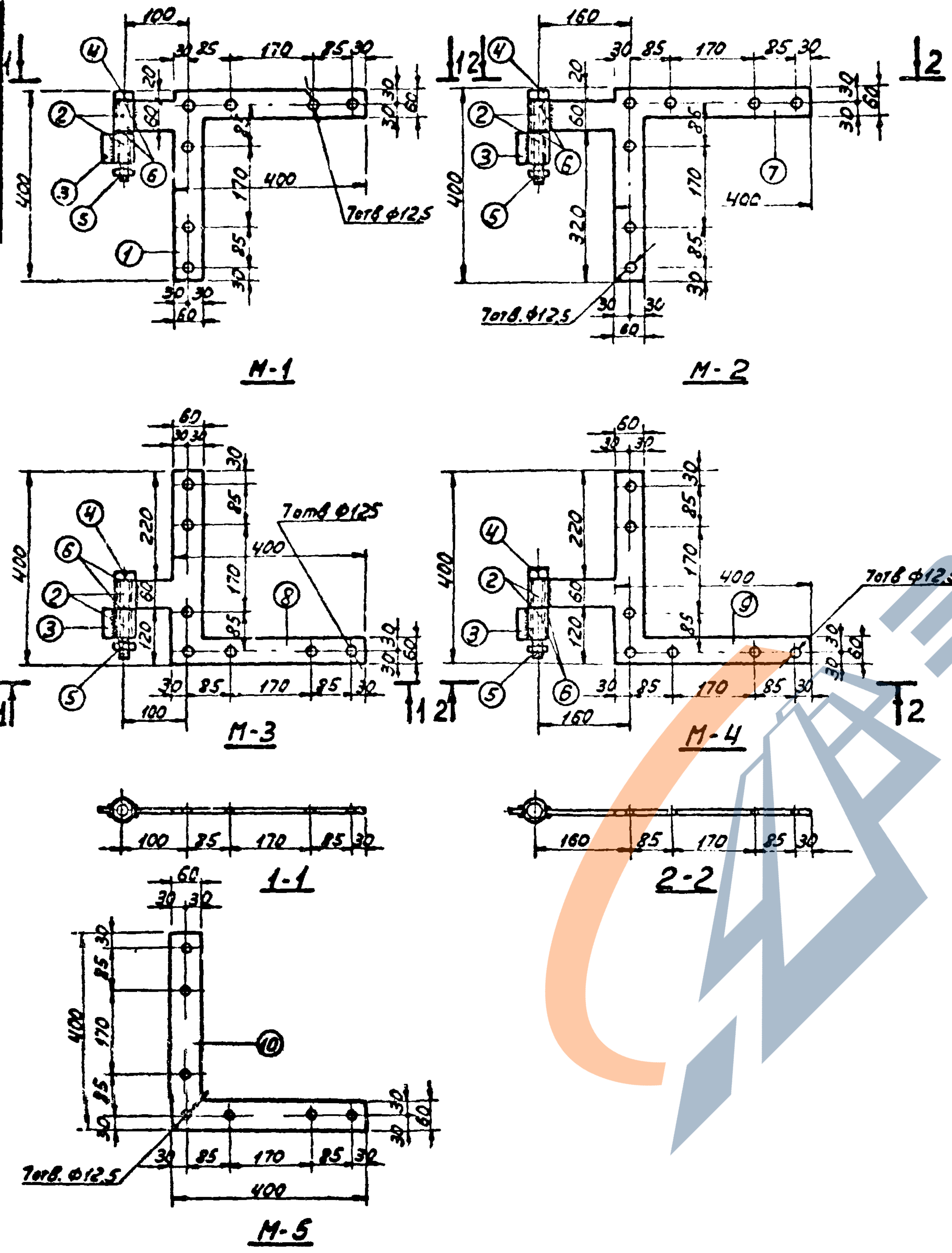
Марка эл-та	Наименование	№ листа	Кол. шт.	Масса кг		
				1шт.	всех	общая
M-1	Навеска	6	2	5,5	11,0	38,2
M-2		6	2	5,7	11,4	
M-3	Навеска	6	2	5,5	11,0	
M-4		6	2	5,7	11,4	
M-5	Угольник	6	4	3,5	14,0	
M-11	Накладка	9	4	2,4	9,6	
M-12	Защелка	5	1	2,2	2,2	

Примечания: 1. В числителе даны навески для крепления ворот к жел. бетонным столбам, а в знаменателе - к деревянным столбам.  
 2. На полотне ПДЗВ петли навески условно не показаны.  
 3. Элементы каркаса соединяются в шпунт по узлу I на листе 3.



ТК	Ворота деревянные распашные шириной 4,5м и калитки.	серия 3.017-1
1973	Ворота глухие.	Выпуск 7 Лист 2





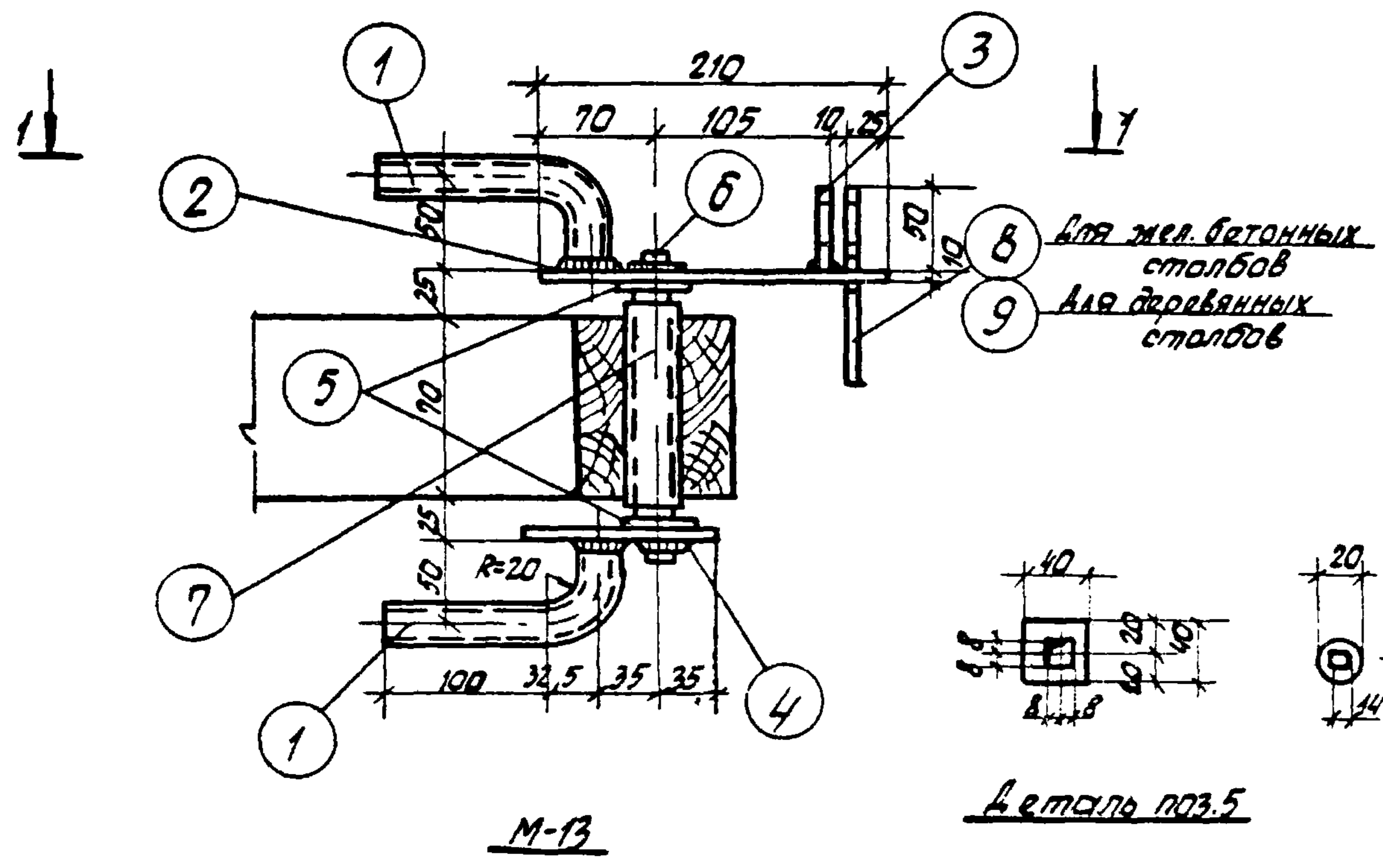
Спецификация стали на элемент (марку)

Сталь марки ст3.							
Марка	№ поз.	Профиль	Длина мм	Кол-во шт.	Масса кг		Марка
					1шт.	Всех	
M-1	1	-δ=10	-	1	3,8	3,8	5,5
	2	труба Рн=42*7	60	2	0,36	0,72	
	3	-10*20	60	1	0,09	0,09	
	4	болт М24	170	1	0,72	0,72	
	5	гайка М24	-	1	0,11	0,11	
	6	шайба 24	-	3	0,03	0,09	
M-2	1	-δ=10	-	1	4,0	4,0	5,7
	2	труба Рн=42*7	60	2	0,36	0,72	
	3	-10*20	60	1	0,09	0,09	
	4	болт М24	170	1	0,72	0,72	
	5	гайка М24	-	1	0,11	0,11	
	6	шайба 24	-	3	0,03	0,09	
M-3	1	-δ=10	-	1	3,8	3,8	5,5
	2	труба Рн=42*7	60	2	0,36	0,72	
	3	-10*20	60	1	0,09	0,09	
	4	болт М24	170	1	0,72	0,72	
	5	гайка М24	-	1	0,11	0,11	
	6	шайба 24	-	3	0,03	0,09	
M-4	1	-δ=10	-	1	4,0	4,0	5,7
	2	труба Рн=42*7	60	2	0,36	0,72	
	3	-10*20	60	1	0,09	0,09	
	4	болт М24	170	1	0,72	0,72	
	5	гайка М24	-	1	0,11	0,11	
	6	шайба 24	-	3	0,03	0,09	
M-5	10	-δ=10	-	1	3,5	3,5	3,5

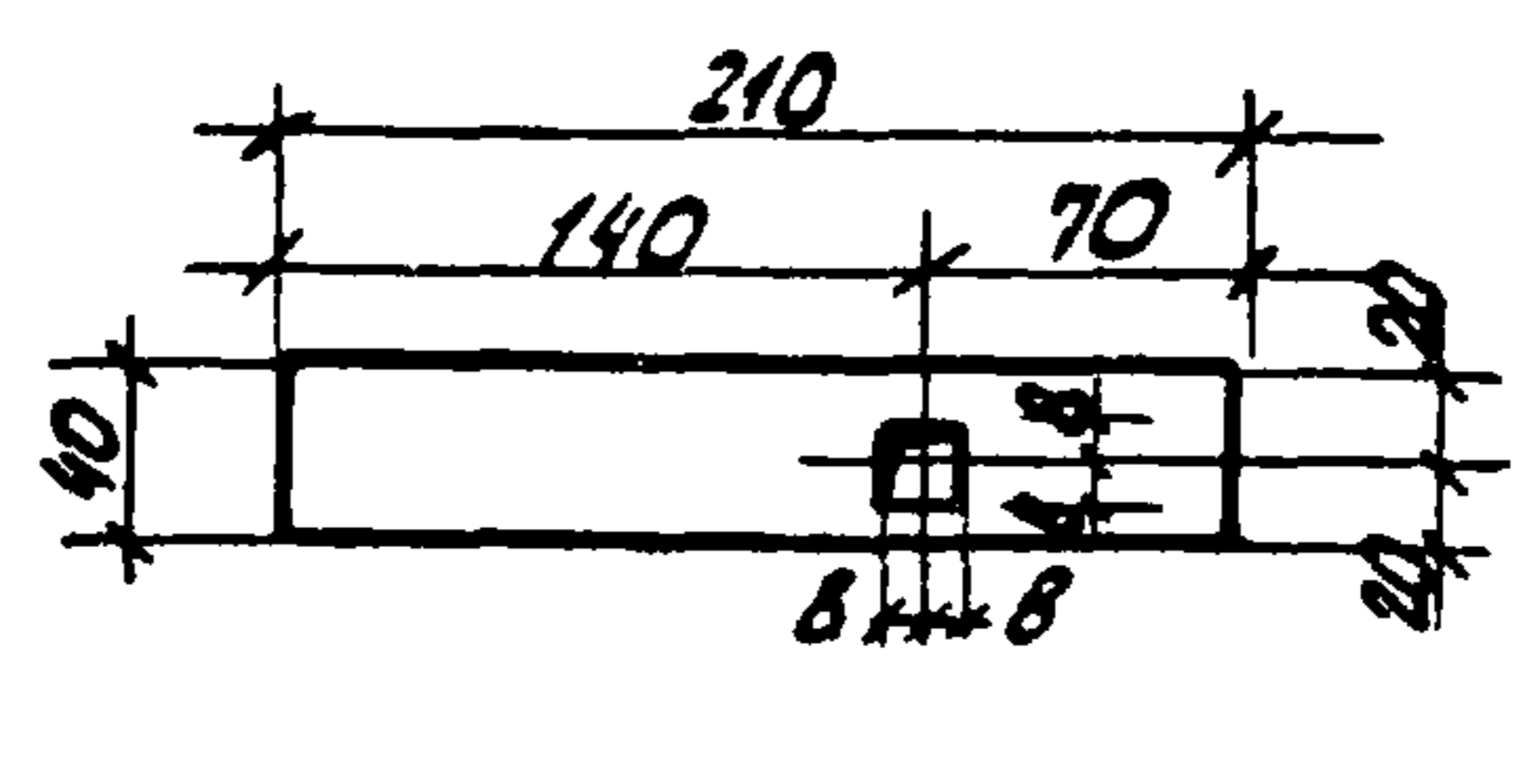
Примечания: 1. Накладные детали петель навески М-1÷М-4 и угольник М-5 крепятся к полотну ворот на болтах М-12, которые учтены в спецификации на листах 3; 4.  
 2. Электроды тип ДЭ-42.  
 3. Сварные швы h<sub>св</sub>=6мм.

ТК	Ворота деревянные распашные шириной 4,5 м и калитки.	Серия 3.017-1
1973	Петли навески для ворот.	Вып. № 7 Лист 4

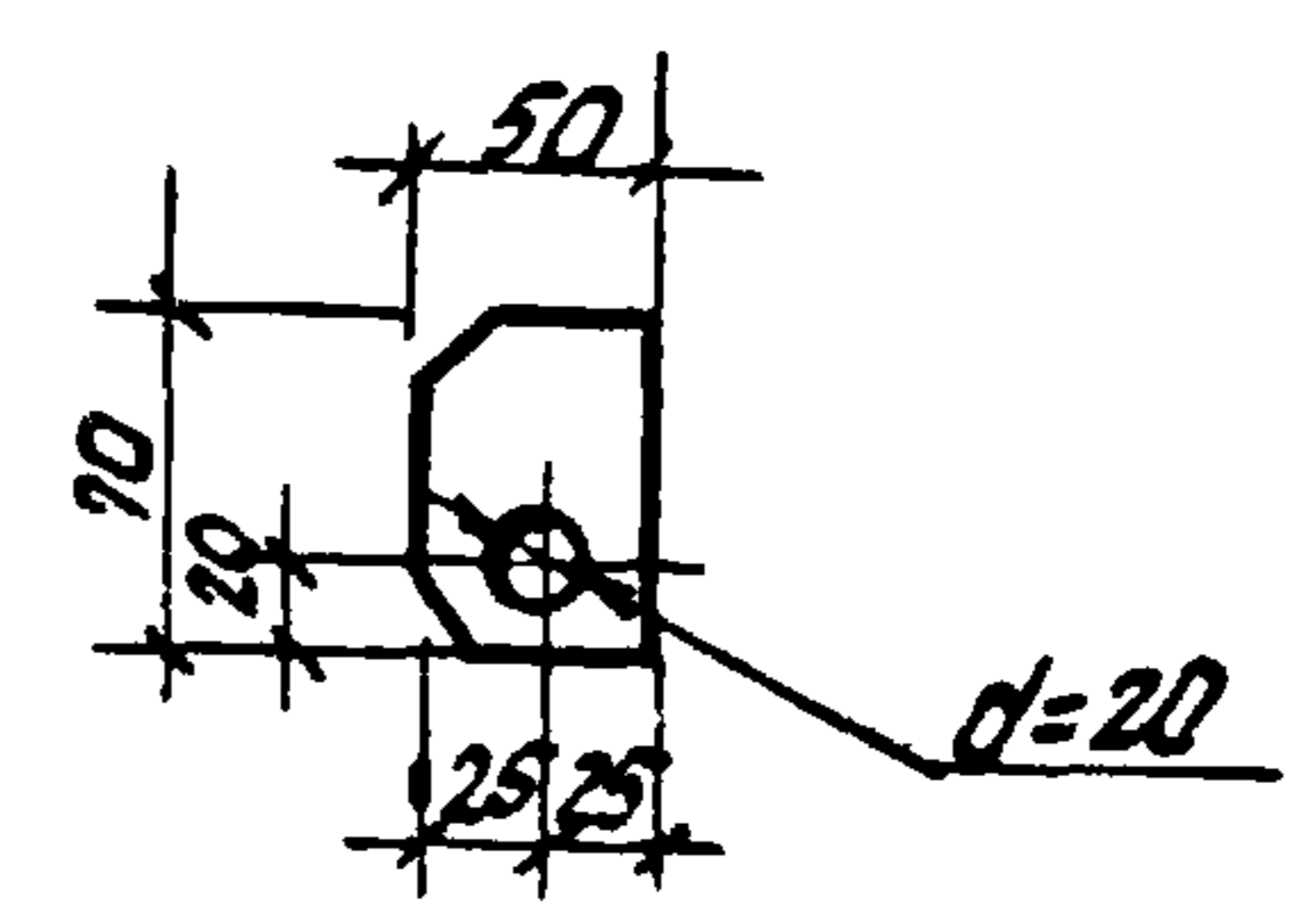




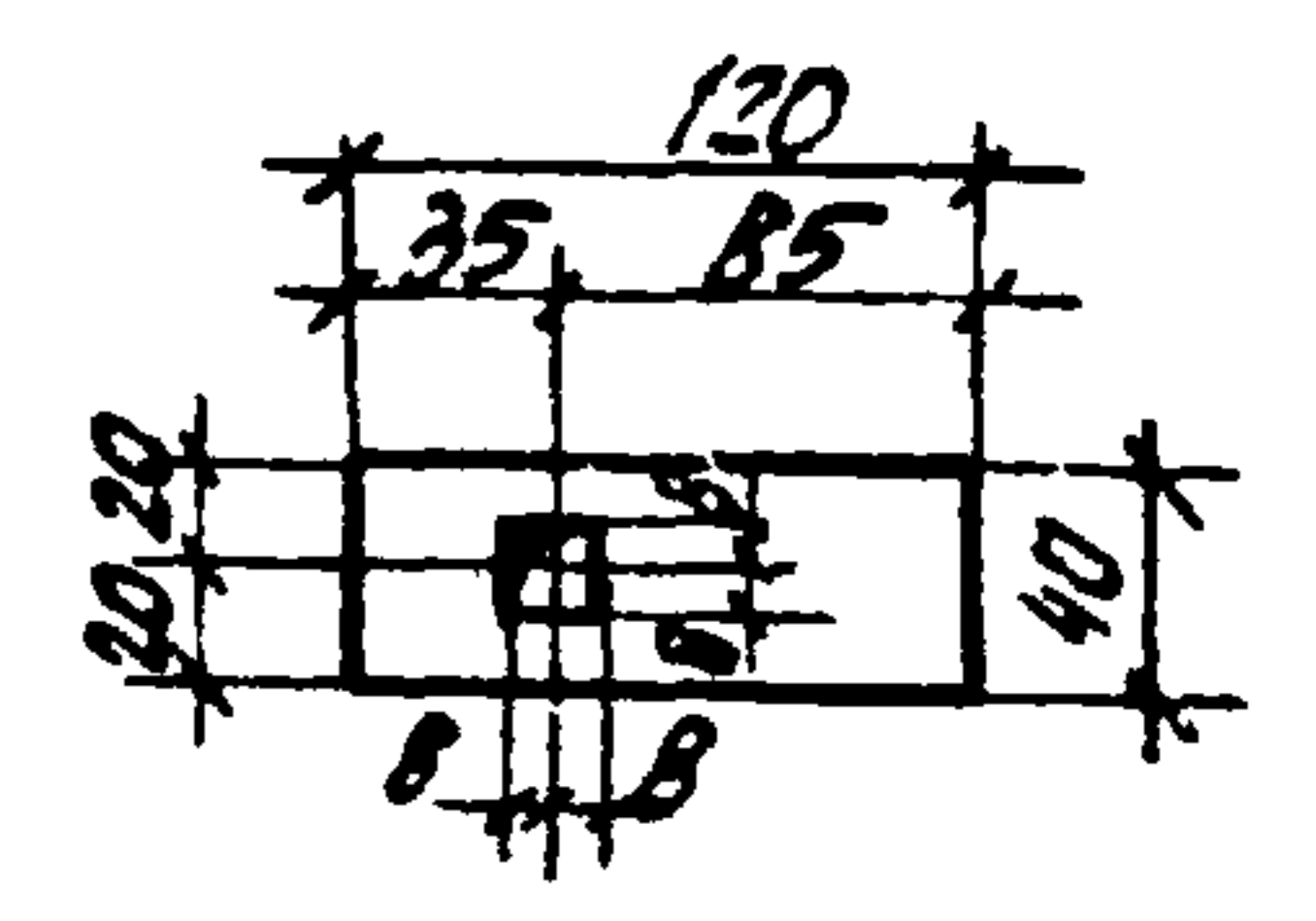
M-13



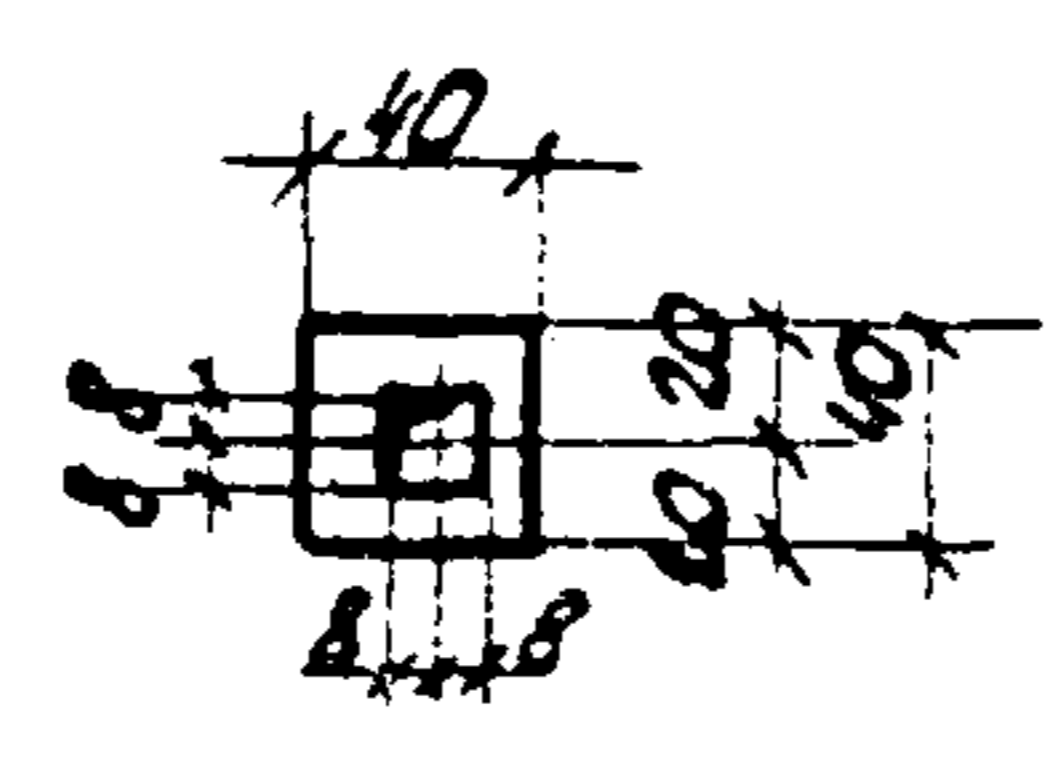
Деталь поз.2



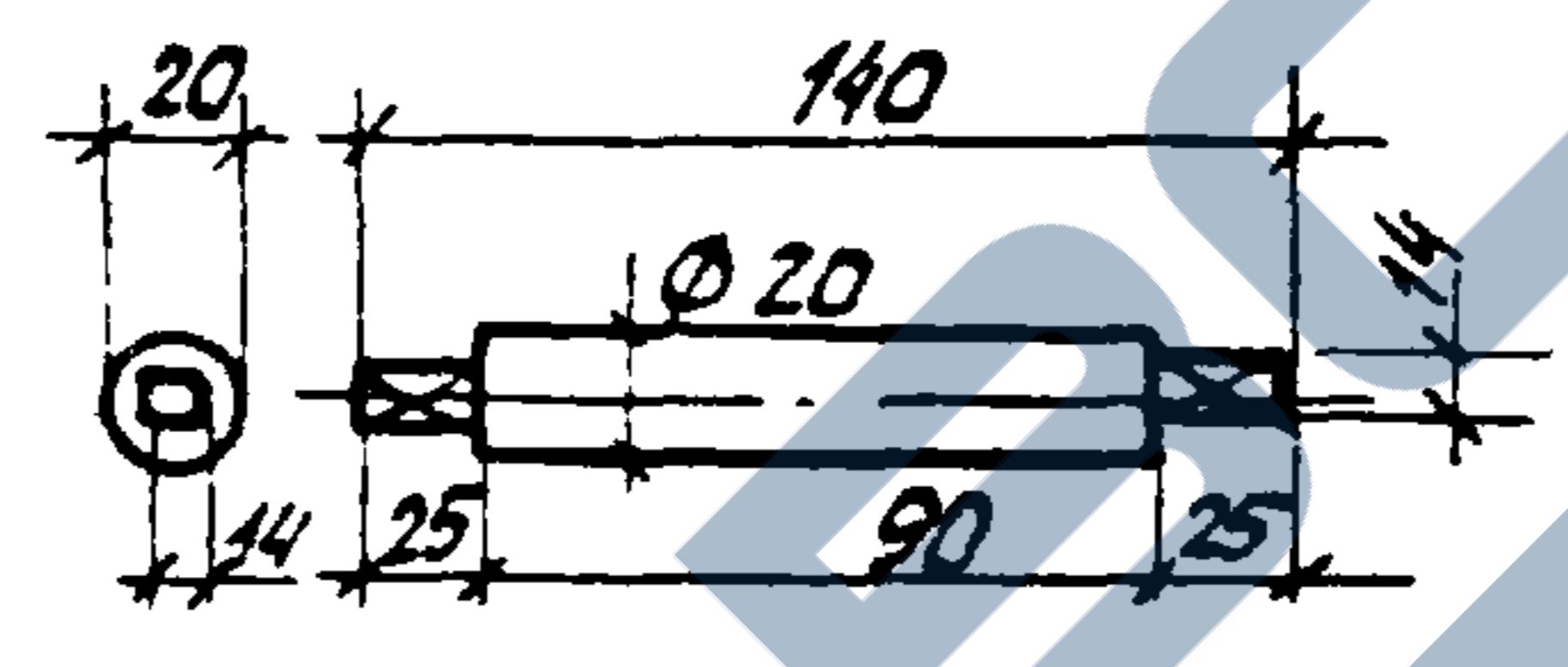
Деталь поз.3



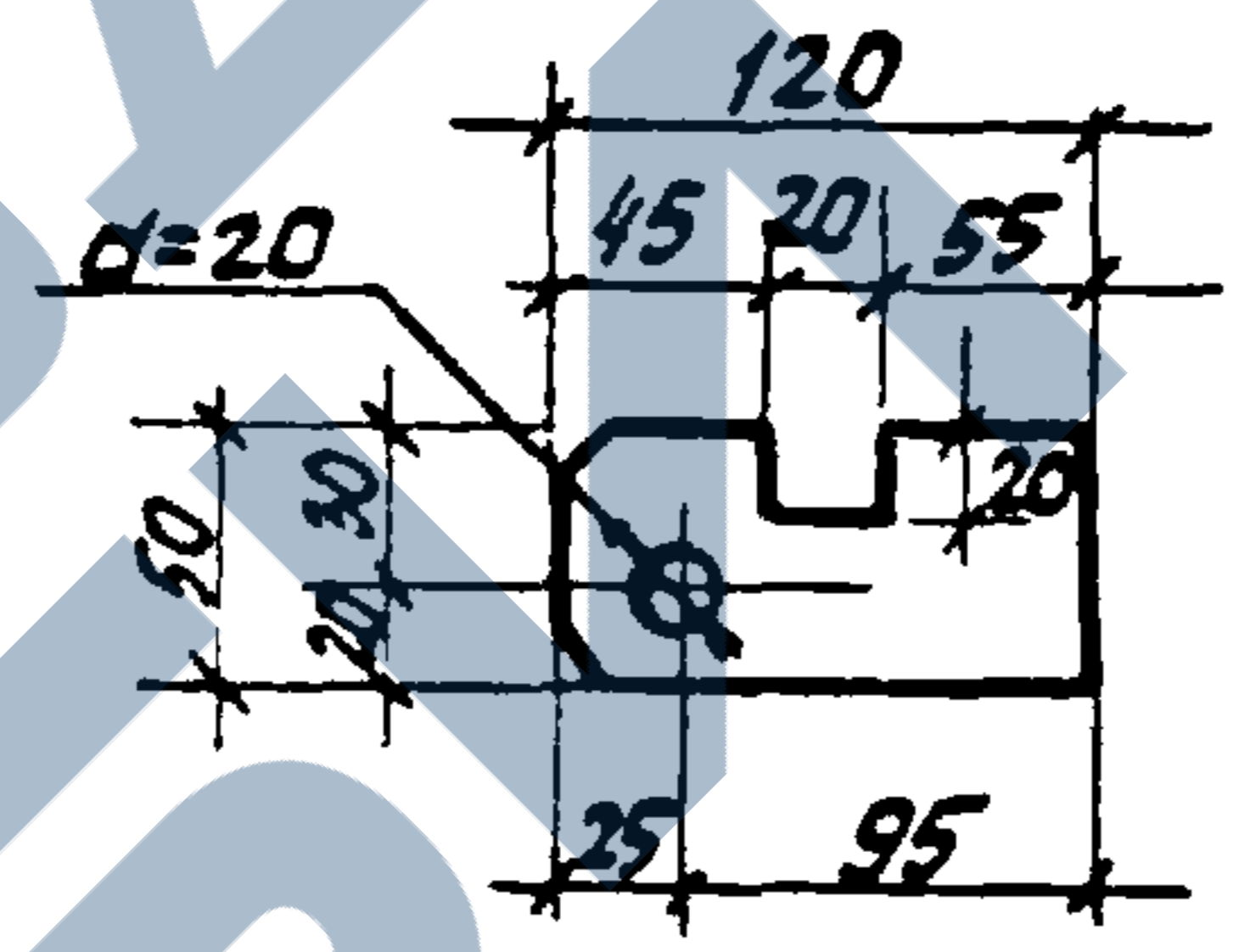
Деталь поз.4



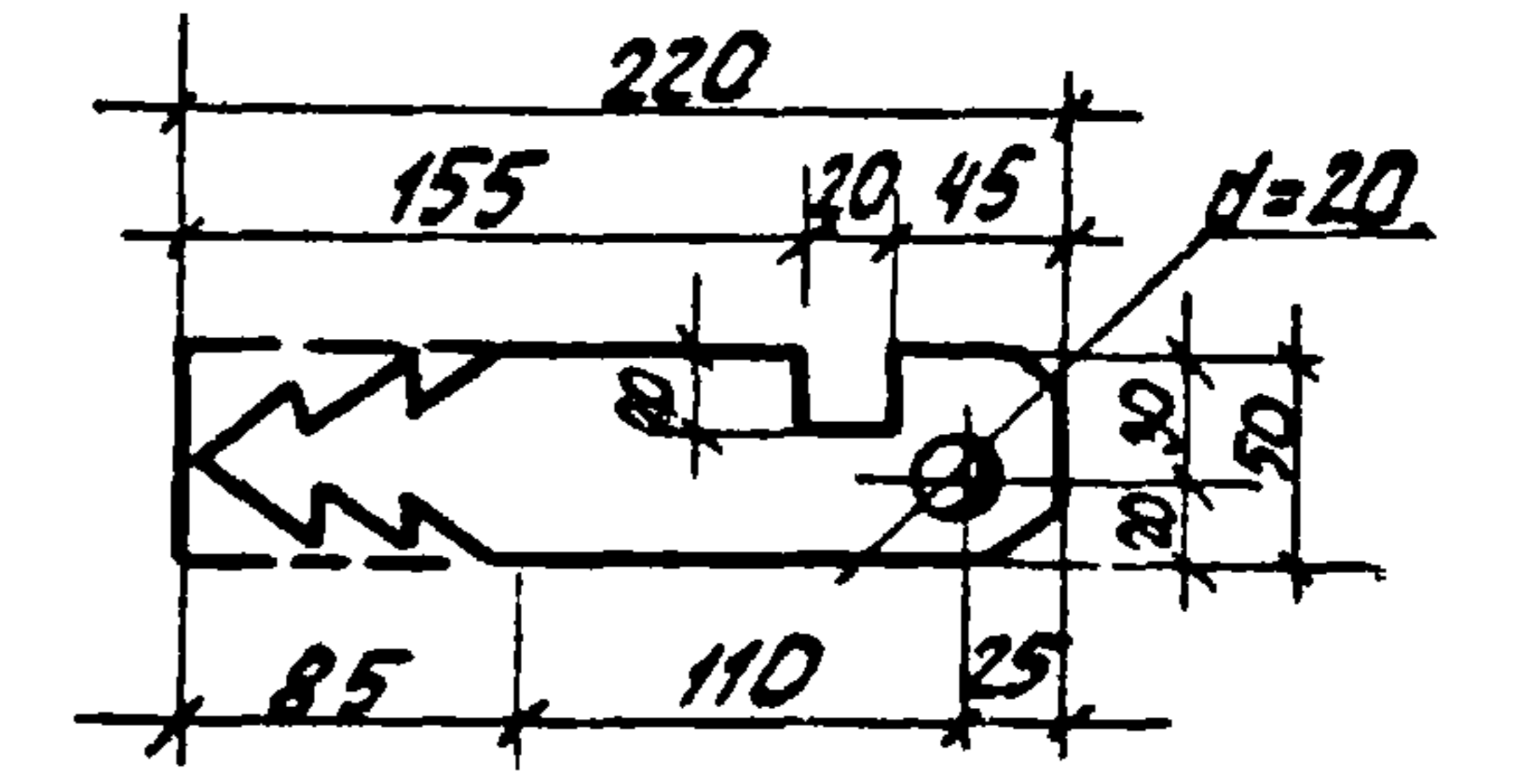
Деталь поз.5



Деталь поз.6



Деталь поз.7

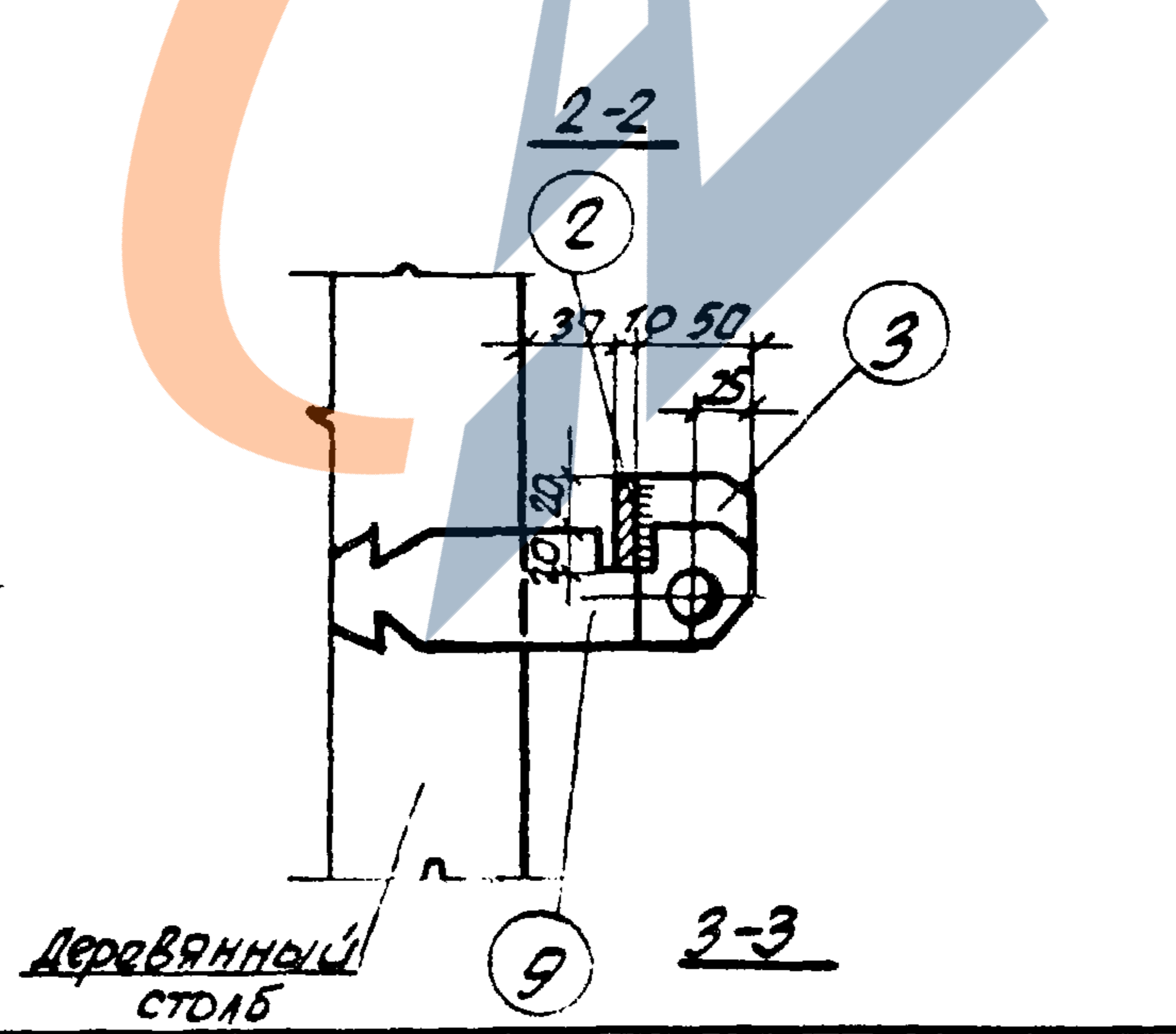
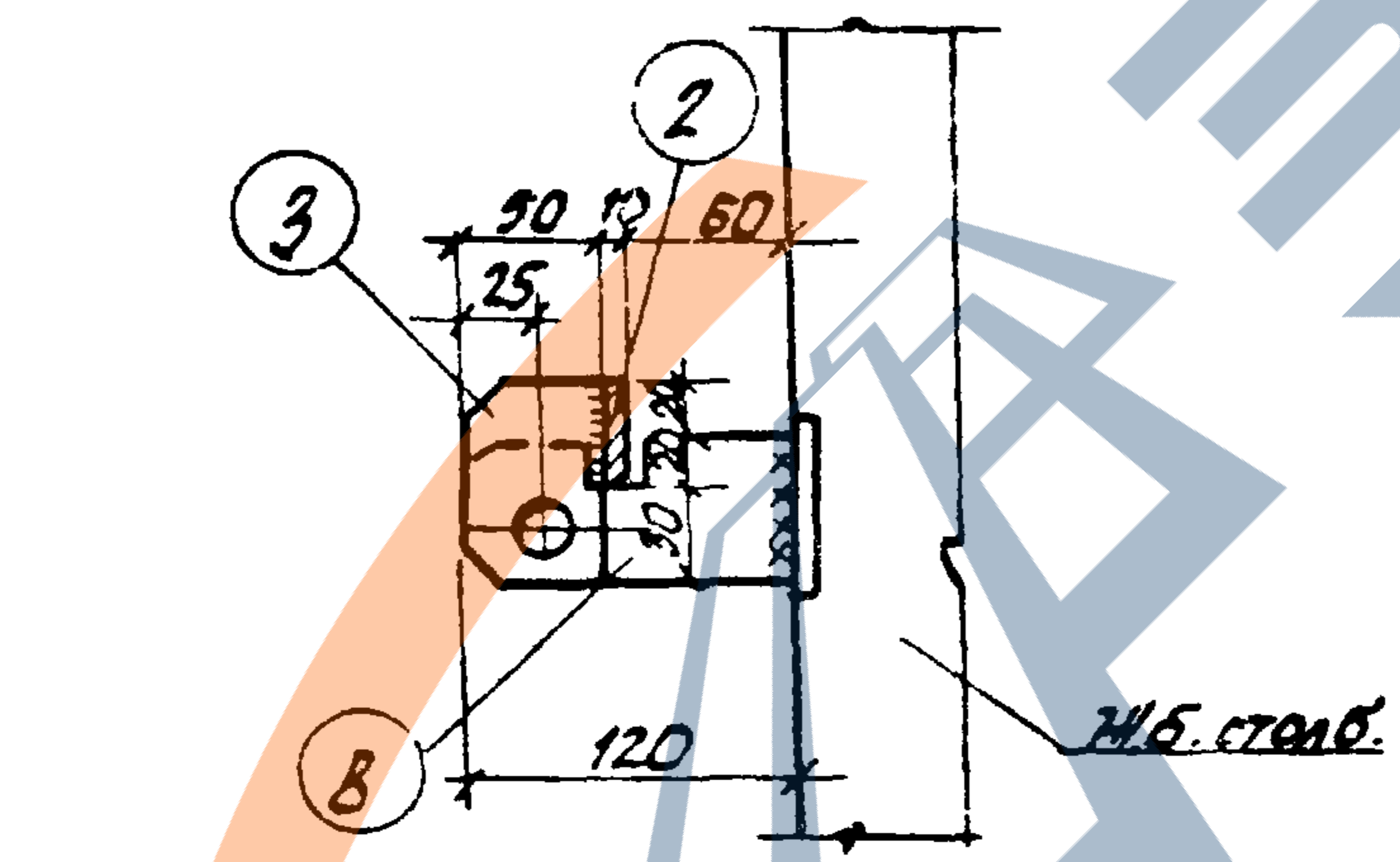
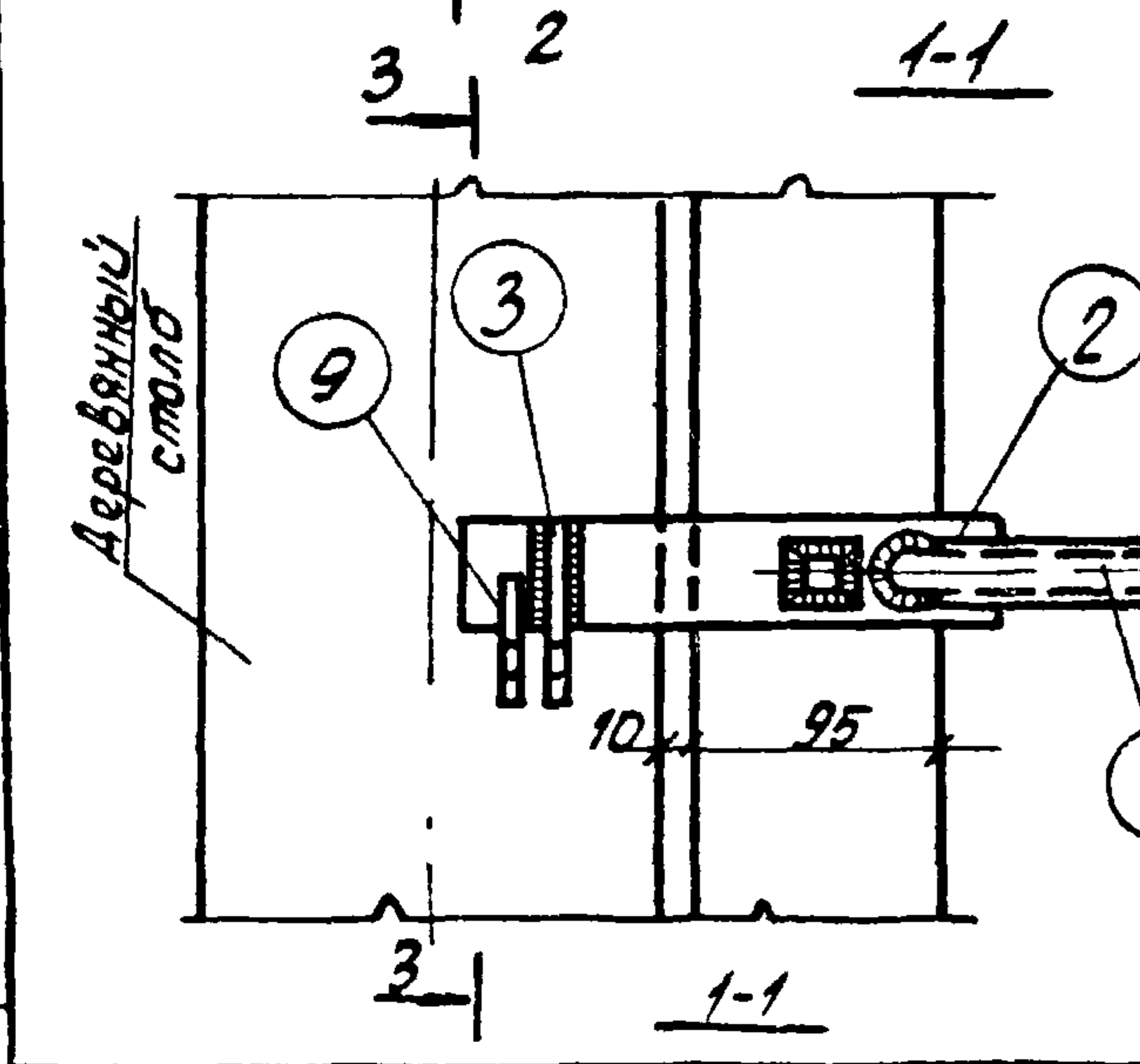
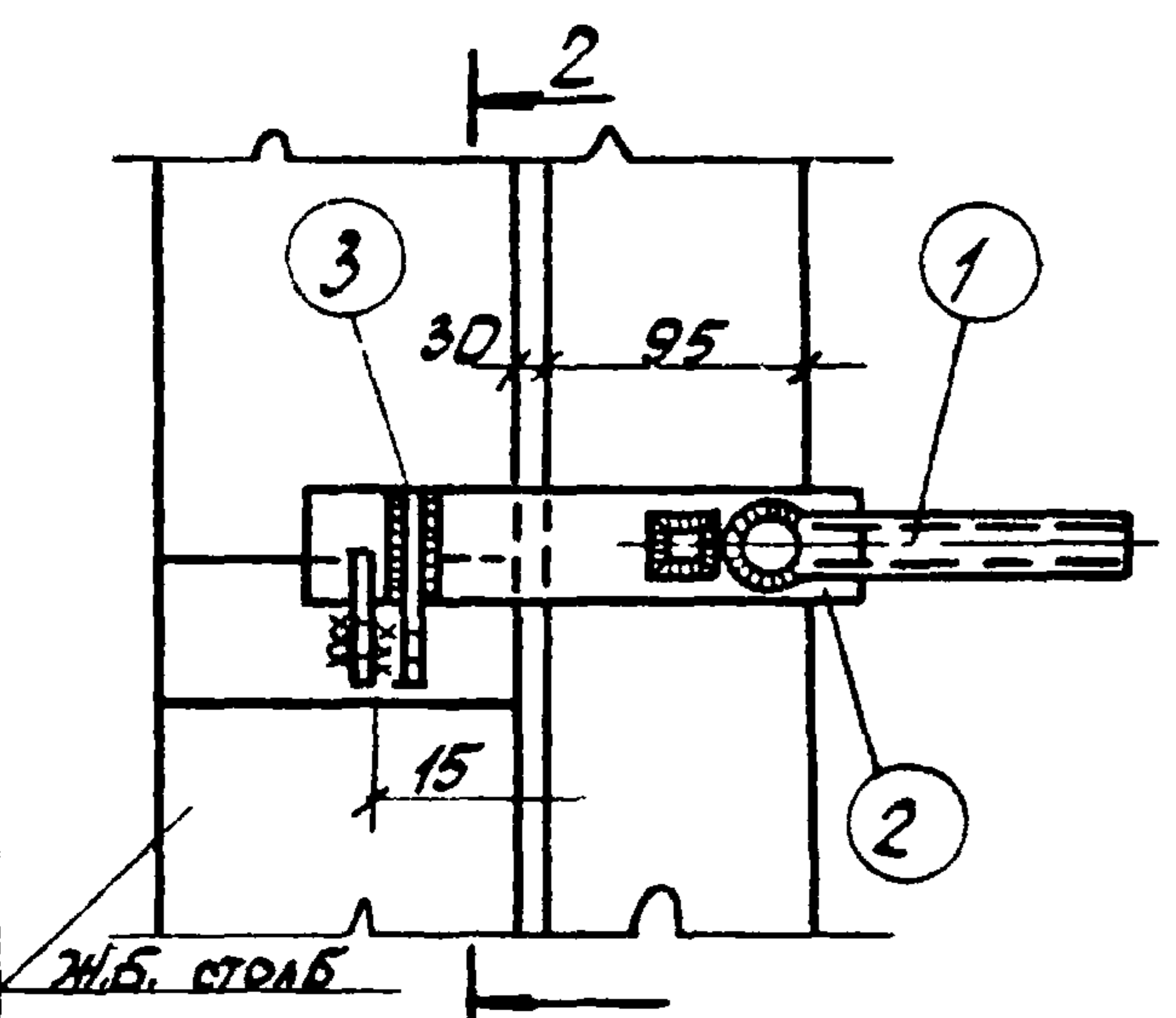


Деталь поз.9

Спецификация стали на один элемент (марку)

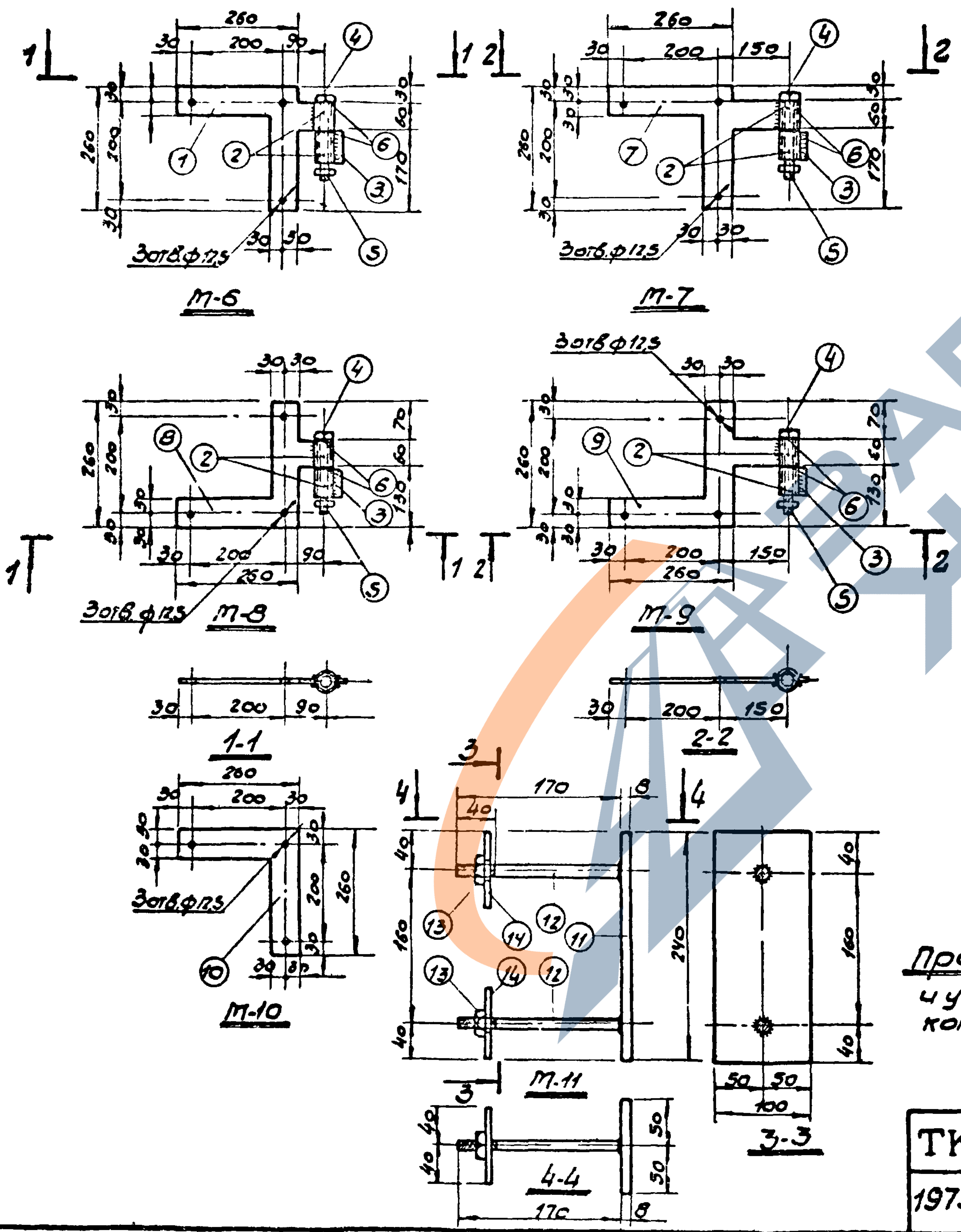
		Сталь марки ст.3				
Марка	№ поз.	Профиль	Длина мм	Кол-во шт.	Масса кг	
					1шт	Всех
M-13	1	Труба Дн = 25x1,6	160	2	0,14	0,28
	2	- 40x10	210	1	0,66	0,66
	3	- 50x10	70	1	0,27	0,27
	4	- 40x10	120	1	0,38	0,38
	5	- 40x5	40	2	0,063	0,13
	6	Ось • Ф20	140	1	0,37	0,37
	7	Труба Дн = 25x1,6	80	1	0,08	0,08
	8	- 50x10	120	1	0,44	0,44
	9	- 50x10	220	1	0,87	0,87

Примечания: 1. В числителе дан вес при примыкании калитки к ж/б бетонному столбу, в знаменателе - к деревянному столбу.  
 2. Электроды типа Э-42.  
 3. Сварные швы h<sub>св</sub> = 3 мм.



ТК	Ворота деревянные распашные шириной 4,5 м и калитка.	серия 3.017-1
1973г.	Ручка для калитки	выпуск 7
		лист 6

Спецификация стали на элемент (марку)



Сталь марки Ст3						
Марка	№№ позик.	Профиль	Диаметр	Кол-во шт.	Масса кг	
					1шт.	всех марк.
M-6	1	- $\sigma=8$	-	1	1,9	1,9
	2	Труба Рн=42x7	60	2	0,36	0,72
	3	- 10x20	60	1	0,09	0,09
	4	Болт М24	170	1	0,72	0,72
	5	Гайка М24	-	1	0,11	0,11
	6	Шайба 24	-	3	0,03	0,09
M-7	7	- $\sigma=8$	-	1	2,1	2,1
	2	Труба Рн=42x7	60	2	0,36	0,72
	3	- 10x20	60	1	0,09	0,09
	4	Болт М24	170	1	0,72	0,72
	5	Гайка М24	-	1	0,11	0,11
	6	Шайба 24	-	3	0,03	0,09
M-8	8	- $\sigma=8$	-	1	1,9	1,9
	2	Труба Рн=42x7	60	2	0,36	0,72
	3	- 10x20	60	1	0,09	0,09
	4	Болт М24	170	1	0,72	0,72
	5	Гайка М24	-	1	0,11	0,11
	6	Шайба 24	-	3	0,03	0,09
M-9	9	- $\sigma=8$	-	1	2,1	2,1
	2	Труба Рн=42x7	60	2	0,36	0,72
	3	- 10x20	60	1	0,09	0,09
	4	Болт М24	170	1	0,72	0,72
	5	Гайка М24	-	1	0,11	0,11
	6	Шайба 24	-	3	0,03	0,09
M-10	10	- $\sigma=8$	-	1	1,7	1,7
M-11	11	- 8x100	240	1	1,5	1,5
	12	$\phi 12$	170	2	0,15	0,30
	13	Гайка М12	-	2	0,017	0,034
	14	- 6x80	80	2	0,3	0,6

Примечания: Накладные детали петель навески М-6-М-9 и угольник М-10 крепятся к полотну калитки на болтах М-12, которые учтены в спецификации на элемент.  
 2. Электроды типа Э-42.  
 3. Сварные швы  $h_{шв}=6$  мм.

ТК	Ворота деревянные распашные шириной 4,5 м и калитки	серия 3.017-1
1973	Петли навески для калиток	Выпуск 7 Лист 7