

<https://zavodjbi.com/>

ГОСУДАРСТВЕННЫЙ КОМИТЕТ ПО ГРАЖДАНСКОМУ СТРОИТЕЛЬСТВУ
И АРХИТЕКТУРЕ ПРИ ГОССТРОЕ СССР

ТИПОВЫЕ КОНСТРУКЦИИ И ДЕТАЛИ ЗДАНИЙ И СООРУЖЕНИЙ

ИИ-04

СБОРНЫЕ ЭЛЕМЕНТЫ ЗДАНИЙ КАРКАСНОЙ КОНСТРУКЦИИ

СЕРИЯ ИИ-04-3

РИГЕЛИ

ВЫПУСК 4

ЧАСТЬ I

РИГЕЛИ СВЯЗЕВОГО КАРКАСА С СЕЧЕНИЕМ КОЛОНН 30x30 СМ
ОПАЛУБКА И АРМИРОВАНИЕ

РАЗРАБОТАНЫ
ЦНИИЭП
ТОРГОВО - БЫТОВЫХ
ЗДАНИЙ И ТУРИСТСКИХ
КОМПЛЕКСОВ СОВМЕСТНО
С НИИЖБ ГОССТРОЯ СССР

РАБОЧИЕ ЧЕРТЕЖИ

УТВЕРЖДЕНЫ
28 ЯНВАРЯ 1972 г.
ГОСУДАРСТВЕННЫМ КОМИТЕТОМ
ПО ГРАЖДАНСКОМУ СТРОИТЕЛЬСТВУ
И АРХИТЕКТУРЕ ПРИ ГОССТРОЕ СССР
ПРИКАЗ № 9.

<https://zavodjbi.com/>

ПЕРЕЧЕНЬ СЕРИЙ И ВЫПУСКОВ РАБОЧИХ ЧЕРТЕЖЕЙ СБОРНЫХ ЭЛЕМЕНТОВ И ЧЕРТЕЖЕЙ СТАЛЬНЫХ ФОРМ ДЛЯ ИЗГОТОВЛЕНИЯ СБОРНЫХ ЭЛЕМЕНТОВ СВЯЗЕВОГО КАРКАСА ЦИ-04 С КОЛОННАМИ СЕЧЕНИЕМ 30x30 см.

- 1. ЦИ-04-0
выпуск 5
Указания по применению изделий связевого каркаса с колоннами сечением 30x30 см.
- 2. ЦИ-04-2
выпуск 7
Колонны связевого каркаса сечением 30x30 см. для зданий с высотой этажа 3,3 м. Опалубка и армирование.
- 3. ЦИ-04-2
выпуск 8
Колонны связевого каркаса сечением 30x30 см. для зданий с высотой этажа 3,6 м. Опалубка и армирование.
- 4. ЦИ-04-2
выпуск 9
Колонны связевого каркаса сечением 30x30 см. для зданий с высотой этажа 4,2 м. Опалубка и армирование.
- 5. ЦИ-04-2
выпуск 10
часть I
Колонны связевого каркаса сечением 30x30 см. для зданий с высотой этажа 3,3; 3,6 и 4,2 м. Арматурные изделия. Объемные каркасы.
- 6. ЦИ-04-2
выпуск 10
часть II
Колонны связевого каркаса сечением 30x30 см. для зданий с высотой этажа 3,3; 3,6 и 4,2 м. Арматурные изделия. Плоские каркасы. Закладные детали.
- 7. ЦИ-04-3
выпуск 4
часть I
Ригели связевого каркаса с колоннами сечением 30x30 см. Опалубка и армирование.
- 8. ЦИ-04-3
выпуск 4
часть II
Ригели связевого каркаса с колоннами сечением 30x30 см. Арматурные изделия.
- 9. ЦИ-04-10
выпуск 4
Монтажные узлы и детали связевого каркаса с колоннами сечением 30x30 см.
- 10. ЦИ-04-2
выпуск 7-1
часть I
Стальные формы для изготовления железобетонных колонн связевого каркаса сечением 300x300 мм (реконструкция действующих форм серии ЦИ-04-2, выпуск 1-1).
- 11. ЦИ-04-2
выпуск 7-1
часть II
Стальные формы для изготовления железобетонных колонн связевого каркаса сечением 300x300 мм.
- 12. ЦИ-04-3
выпуск 4-1
Стальные формы для изготовления железобетонных ригелей связевого каркаса с колоннами сечением 300x300 мм.

Т. К.	Р И Г Е Л И	СЕРИЯ ЦИ-04-3
-------	-------------	---------------

formacS@ (NRMS10-02124) www.potmacs.ru 31.01.2008 21:06:28

Серия ИИ-04-2 Выпуск 4 часть 1. Ригели связевого каркаса с сечением колонн 30x30 (Стр. 2 из 19. арми

№ ЛИСТА № СТРАНИЦЫ

Перечень серий и выпусков.

2

Содержание выпуска.

3

Пояснительная записка.

4

Номенклатура.

1

5

Ригель Р2 - 72 - 57. Опалубочный чертеж.

2

6

Ригель Р2 - 52 - 57. Опалубочный чертеж.

3

7

Ригель Р2 - 72 - 27. Опалубочный чертеж.

4

8

Ригель Р - 52 - 57. Опалубочный чертеж.

5

9

Ригель Р - 40 - 57. Опалубочный чертеж.

6

10

Ригель Р - 40 - 27. Опалубочный чертеж.

7

11

Ригель Р2 - 72 - 57. Узел 1.

8

12

Ригель Р - 40 - 57. Узел 2.

9

13

Ригель Р2 - 72 - 57. Армирование.

10

14

Ригель Р2 - 52 - 57. Армирование.

11

15

Ригель Р2 - 72 - 27. Армирование.

12

16

Ригель Р - 52 - 57. Армирование.

13

17

Ригель Р - 40 - 57. Армирование.

14

18

Ригель Р - 40 - 27. Армирование.

15

19

1971	РИГЕЛИ	СЕРИЯ ИИ-04-3
	СОДЕРЖАНИЕ ВЫПУСКА	ВЫПУСК № 4 ЧАСТЬ I

полтавас@ (NRMS10-02124) www.poltavacs.lv 31.01.2008 21:06:28

Серия ИИ-04-2 Выпуск 4 часть 1. Ригели связевого каркаса с сечением колонн 30x30 (Стр. 3 из 19. арми

ПОЯСНИТЕЛЬНАЯ ЗАПИСКА.

Настоящий альбом содержит рабочие чертежи шести марок ригелей: Р2-72-57, Р2-52-57, Р2-72-27, Р-52-57, Р-40-57, Р-40-27, в которых:

1. Р2-ригели с двумя полками, Р-с одной полкой.
2. Две последующие цифры - несущая способность в центнерах на 1 п.м. / без учета собственного веса/.
3. Две последующие цифры - номинальный пролет в дециметрах.

Рекомендации по применению ригелей приведены в "Указаниях по применению изделий ИИ-04-0 выпуск 5."

Ригели устанавливаются на консоли колонн каркаса с приваркой к закладным деталям колонн в двух уровнях в соответствии с типовыми деталями, что создаёт заземление на опоре. Опорные крепления и опорные участки ригелей рассчитаны на момент 5,5 тм, который регулируется текучестью монтажных деталей "рыбок". Пролётные сечения заармированы на момент равный: $M_{пр} = \frac{1}{8} q l^2 - M_{оп}$ тм, где q - расчетная нагрузка на ригель в т / п.м.; l - пролет ригеля; $M_{оп}$ - опорный момент не более 5,5 тм.

Ригели армируются объёмными каркасами в которые входят плоские каркасы, сетки и закладные детали, объединенные при помощи дуговой сварки.

Закладные детали изготавливаются дуговой сваркой, а сетки и каркасы - контактной

точечной сваркой для всех пересечений арматуры. Подъёмные петли из стали класса А-I марки ВМСТ ЗПС или ВКСТ ЗСП по ГОСТ 380-71. Марка бетона ригелей 400 и 300.

Изготовление и приёмка ригелей должна производиться в соответствии с: Ц/СНЦП 1-В.4-62, СНЦП 1-В.5-62, ГОСТ 13015-67. Внешний вид, качество нижних лицевых поверхностей ригелей должны соответствовать требованиям ГОСТ 13015-67 для поверхностей, входящих внутрь помещения и предназначенных под окраску;

Указаниями по сварке соединений арматуры и закладных деталей железобетонных конструкций" СН-393-69.

Отпуск ригелей с завода должен производиться по достижению бетоном 100% прочности в зимнее время и 70% прочности в летнее время при условии гарантии заводом-изготовителем набора 100% прочности в течении 28 дней.

Контроль за качеством бетона должен производиться в соответствии с ГОСТ 10180-67 и ГОСТ 11050-64. Испытание всех видов арматуры на растяжение обязательно.

Для удобства работы в арматурном цехе арматурные изделия комплектованы в отдельный альбом ЦИ-04-3, выпуск 4, часть II.

В связи с принятой практикой изготовления закладных деталей в отдельных цехах или на специализированных предприятиях чертежи всех закладных деталей также выделены в отдельный альбом ЦИ-04-8 выпуск 3.

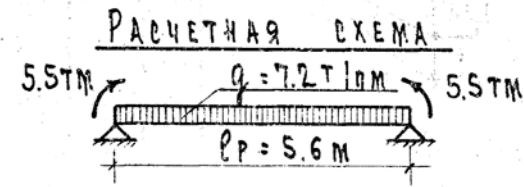
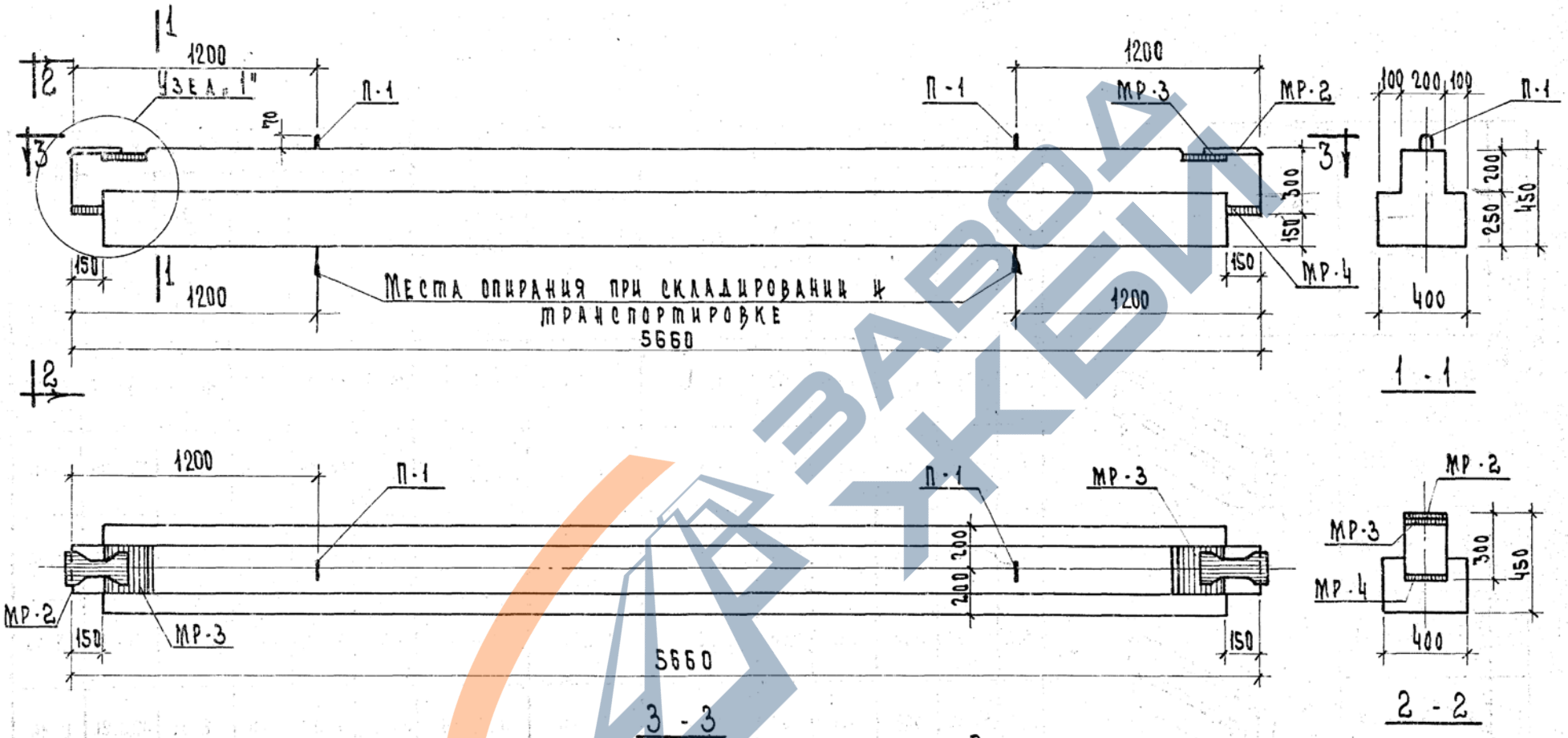
ТК	РИГЕЛИ	СЕРИЯ
1971	ПОЯСНИТЕЛЬНАЯ ЗАПИСКА.	ЦИ-04-3
		ВЫПУСК 4
		ЧАСТЬ I

01.01.2008 21:06:28
 ЖИЛД.К.Б.31.01.2008 21:06:28
 www.poltascs.ru
 (NRMS10-02124)
 полтаСС@

Серия ИИ-04-2 Выпуск 4 часть 1. Ригели связевого каркаса с сечением колонн 30х30 (Стр. 4 из 19. арми

П/П И/И	МАРКА ИЗДЕЛИЯ	ЭСКИЗ	РАСЧЕТНАЯ НАГРУЗКА Т/М	РАЗМЕРЫ В ММ.			МАРКА БЕТОНА	ВЕС ИЗДЕЛИЯ В Т	ОБЪЕМ БЕТОНА В М ³	РАСХОД МЕТАЛЛА НА 1М ³ БЕТОНА В КГ	РАСХОД МЕТАЛЛА В КГ					РАБОЧИХ ЧЕРТЕЖЕЙ ИЛИ ЛИСТОВ И/И
				ℓ	б	h					А-1	II-У	III-У	ЗАКАЛАННАЯ ДЕТАЛЬ (ПРОКАТ)	ИТОГО	
1	P2-72-57		7.2	5660	400	450	400	1.95	0.78	214.84	12.56	28.24	108.2	18.58	167.58	2.40
2	P2-52-57		5.2	5660	400	450	400	1.95	0.78	172.94	12.56	28.24	82.12	18.58	134.90	3.41
3	P2-72-27		7.2	2660	400	450	400	0.87	0.359	165.9	9.64	6.0	14.7	7.60	59.46	4.42
4	P-52-57		5.2	5660	300	450	400	1.61	0.645	204.07	9.67	21.64	82.12	18.58	132.01	5.43
5	P-40-57		4.0	5660	300	450	400	1.61	0.645	155.36	19.51	6.0	56.10	18.58	100.21	6.44
6	P-40-27		4.0	2660	300	450	300	0.75	0.304	177.6	8.32	6.0	10.56	7.60	54.0	7.45

1971	РИГЕЛИ НОМЕНКЛАТУРА	СЕРИЯ ИИ-04-3
		ВЫПУСК 4
		ЛИСТ 1
		ЧАСТЬ I

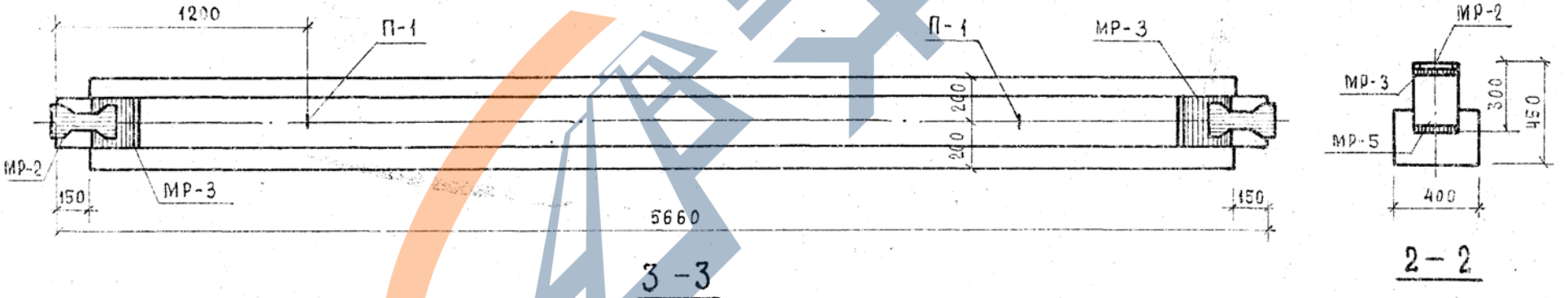
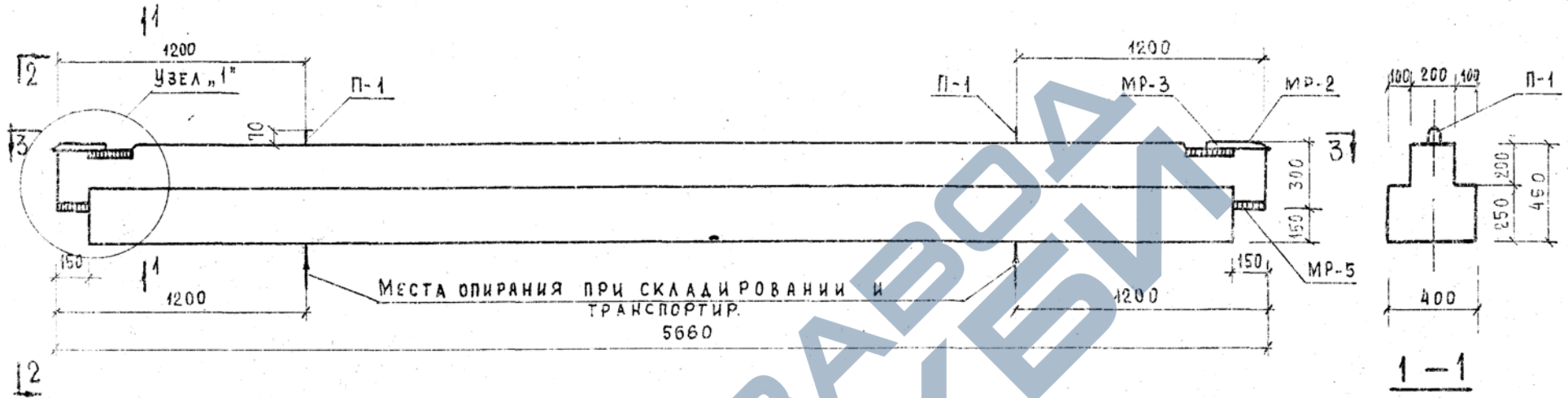


ПРИМЕЧАНИЯ:

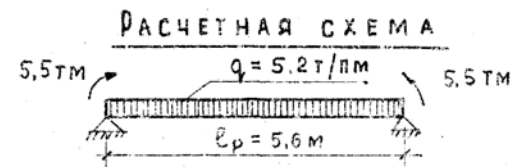
1. Армирование ригеля см. лист № 10
2. Узел № 1 см. лист 8

ПОКАЗАТЕЛИ НА ОДИН РИГЕЛЬ				
МАРКА РИГЕЛЯ	ВЕС Т	МАРКА БЕТОНА	ОБЪЕМ БЕТОНА М ³	РАСХОД СТАЛИ КГ
Р2-72-57	1.95	400	0.78	167.58

Т.К.	Ригель Р2-72-57	СЕРИЯ ИЖ-04-3
1971	ОПЛАУБОЧНЫЙ ЧЕРТЕЖ	Выпуск Асф



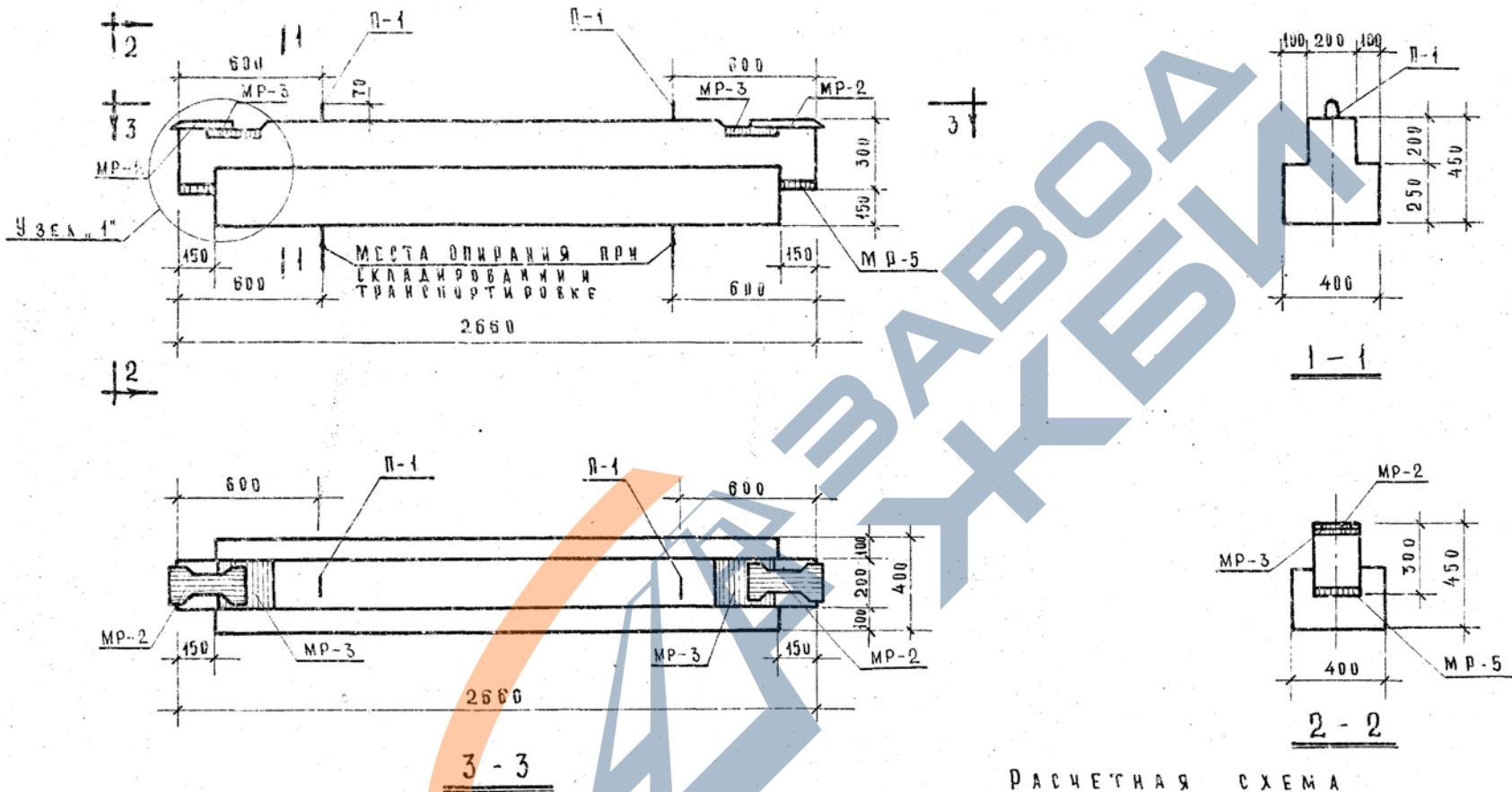
ПОКАЗАТЕЛИ НА ОДИН РИГЕЛЬ				
МАРКА РИГЕЛЯ	ВЕС Т	МАРКА БЕТОНА	ОБЪЕМ БЕТОНА М ³	РАСХОД СТАЛИ КГ
Р2-52-57	1,95	400	0,78	134,90



ПРИМЕЧАНИЯ:

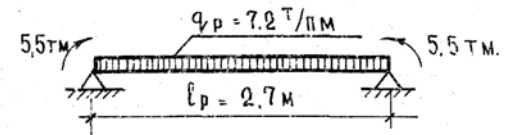
1. АРМИРОВАНИЕ РИГЕЛЯ СМ ЛИСТ № И
2. УЗЕЛ №1 СМ ЛИСТ № 8

Т.К.	Ригель Р2-52-57	СЕРИЯ ИИ-04-3
1974	ОБЪЕКТНЫЙ ЧЕРТЕЖ	ВЫП. ЛИСТ



ПОКАЗАТЕЛИ НА ОДН РИГЕЛЪ				
МАРКА РИГЕЛЯ	ВЕС Т	МАРКА БЕТОНА	ОБЪЕМ БЕТОНА М ³	РАСХОД СТАЛИ КГ
P2-72-27	0,87	400	0,35	59,46

РАСЧЕТНАЯ СХЕМА



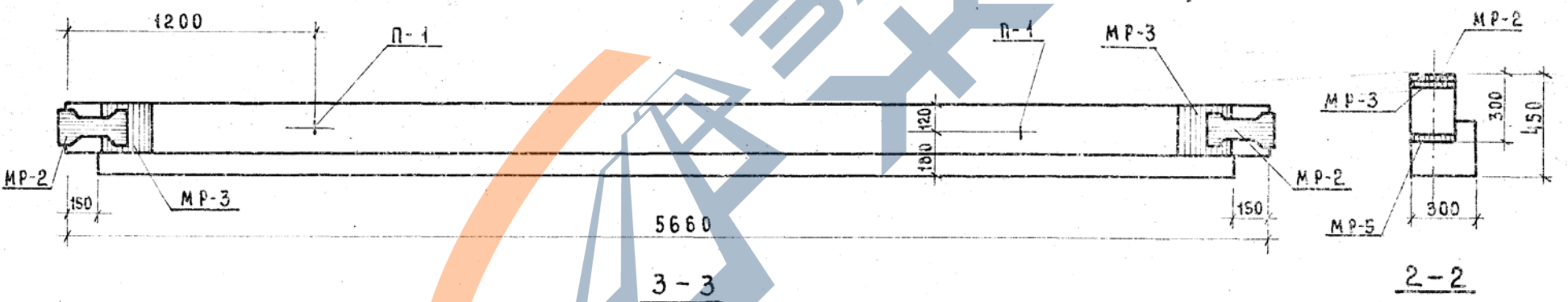
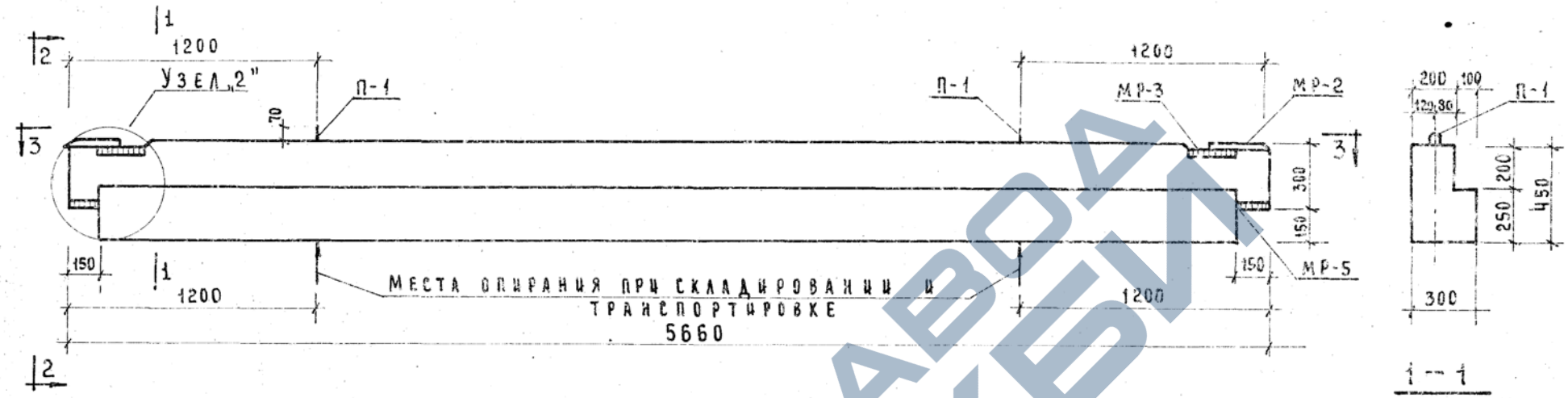
ПРИМЕЧАНИЕ:

АРМИРОВАНИЕ РИГЕЛЯ СМ. ЛИСТ 12

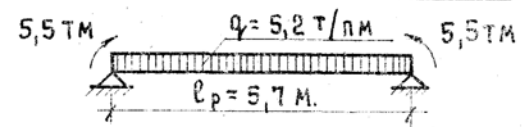
И.К.	РИГЕЛЪ P2-72-27	СЕРИЯ ИИ-04-3
1971	СПАУБОЧНИЙ ЧЕРТЕЖ	ВЫПУСК ЛИС 4 ЧАСТЬ I 4

ПОРТАСЪС® (NRMS10-02124) www.portacs.ru ВКФ01 50000 ЖН.Д.31.01.2008 21:06:29

Серия ИИ-04-2 Выпуск 4 часть 1. Ригели связевого каркаса с сечением колонн 30х30 (Стр. 8 из 19. арми



РАСЧЕТНАЯ СХЕМА.



ПРИМЕЧАНИЕ:

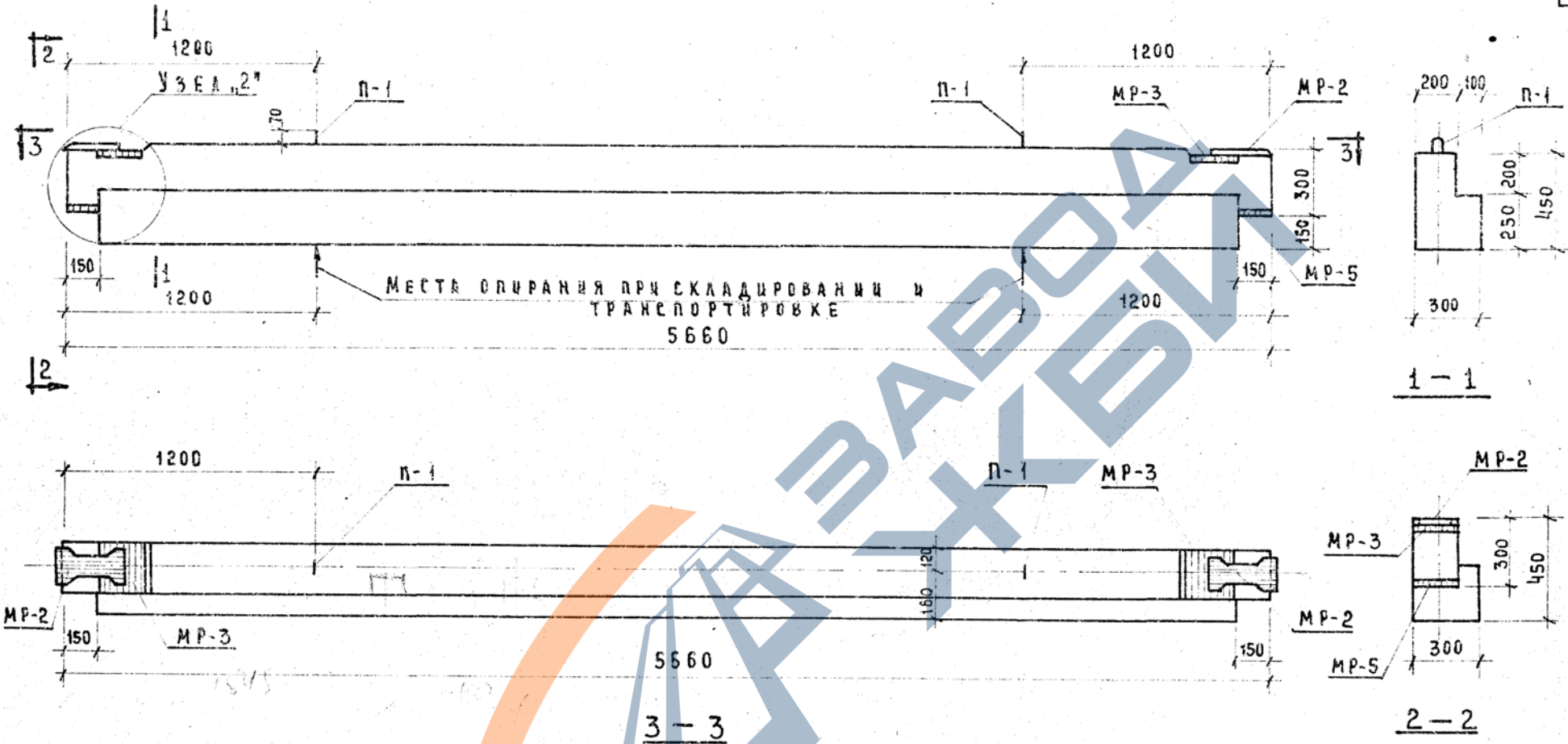
1. АРМИРОВАНИЕ РИГЕЛЯ СМ. ЛИСТ №13
2. УЗЕЛ „2” СМ. ЛИСТ №3

ПОКАЗАТЕЛИ НА ОДИН РИГЕЛЬ				
МАРКА РИГЕЛЯ	ВЕС Т	МАРКА БЕТОНА	ОБЪЕМ БЕТОНА М ³	РАСХОД СТАЛИ КГ
Р-52-57	1,61	400	0,645	132,01

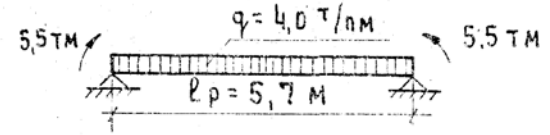
ТК	РИГЕЛЬ Р-52-57	ИИ-04-3
1971	ОВАЛУБОЧНЫЙ ЧЕРТЕЖ.	БЫДСКИЙ ЛИСТ ЧАСТЬ 5

формаСS® (NRMS10-02124) www.pormacs.ru 31.01.2008 21:06:29

Серия ИИ-04-2 Выпуск 4 часть 1. Ригели связевого каркаса с сечением колонн 30x30 (Стр. 9 из 19. арми



РАСЧЕТНАЯ СХЕМА



ПРИМЕЧАНИЕ.

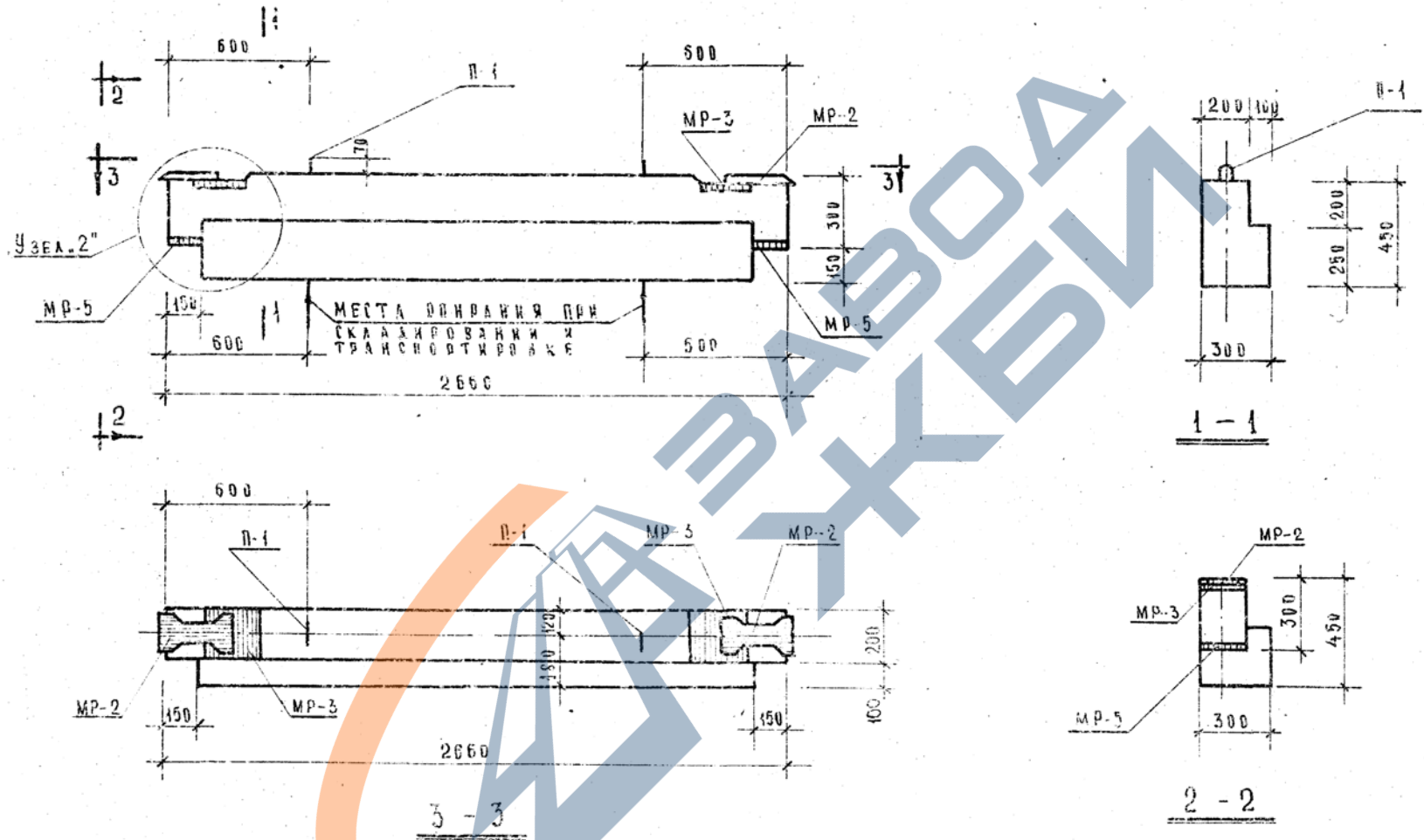
1. Армирование ригеля см. лист № 14
2. Узел „2“ см. лист № 9

ПОКАЗАТЕЛИ НА ОДИН РИГЕЛЬ				
МАРКА РИГЕЛЯ	ВЕС Т	МАРКА БЕТОНА	ОБЪЕМ БЕТОНА М ³	РАСХОД СТАЛИ КГ
Р-40-57	1,61	400	0,645	100,21

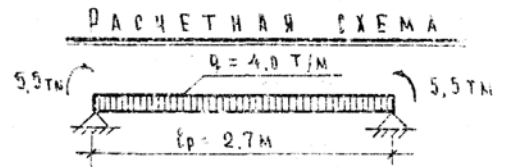
ТК	РИГЕЛЬ Р-40-57	СЕРИЯ ИИ-04-3
1974	ОПАЛУБОЧНЫЙ ЧЕРТЕЖ.	ВЫПУСК ЛИСТ ЧАСТЬ I 6

ортмаСS® (NRMS10-02124) www.poltmasc.ru ВНИЗОВ

Серия ИИ-04-2 Выпуск 4 часть 1. Ригели связевого каркаса с сечением колонн 30x30 Стр. 10 из 19. арм



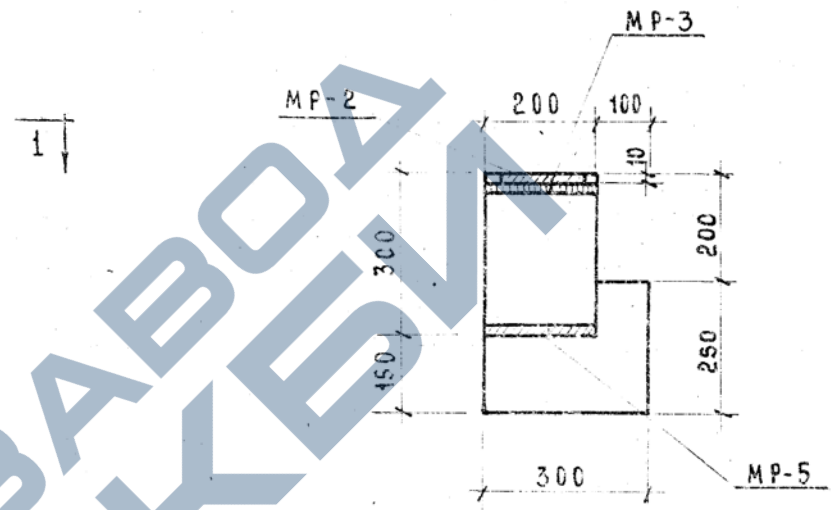
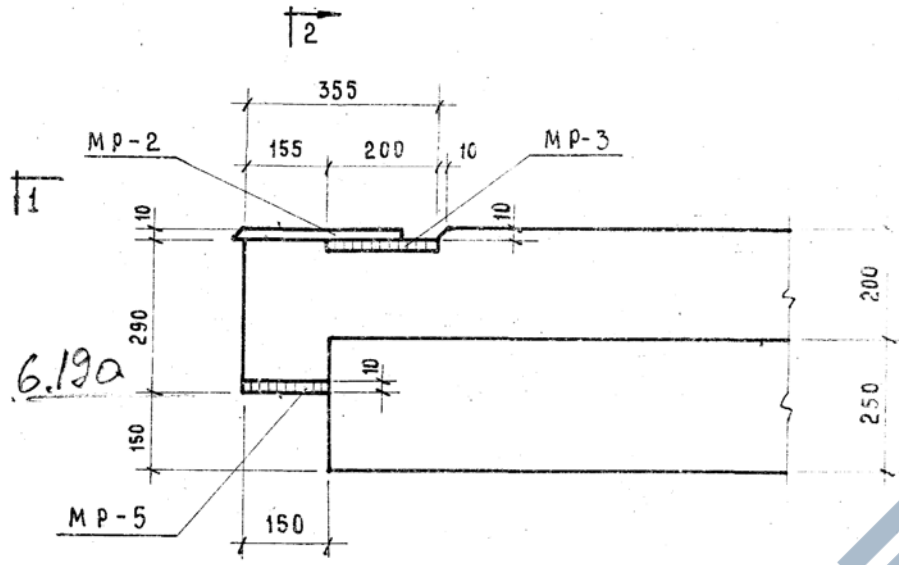
ПОКАЗАТЕЛІ НА ОДНІ РИГЕЛІ				
МАРКА РИГЕЛІ	ВЕС Т	МАРКА БЕТОНА	ВІДВІД БЕТОНА М ³	РАСХОД СТАЛІ КГ
Р-40-27	0,75	300	0,30	54,00



ПРИМЕЧАНИЕ:

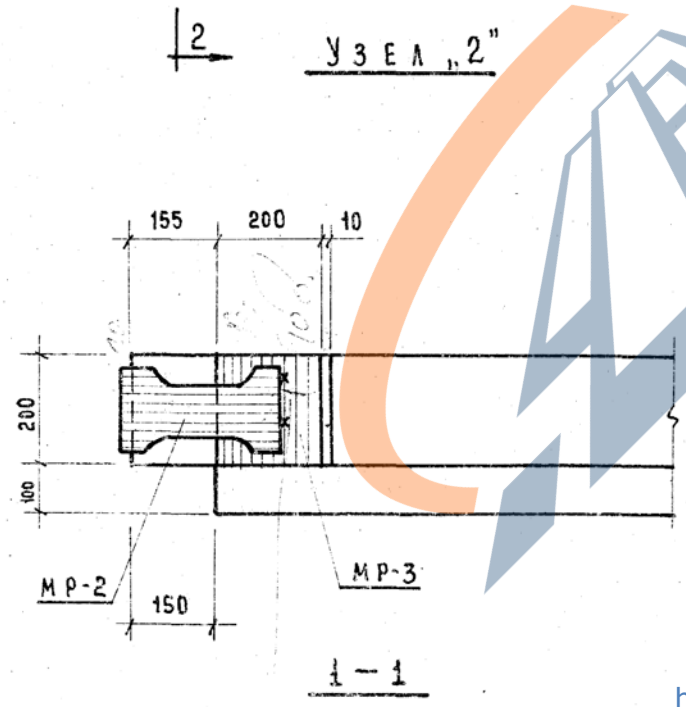
1. Арматурование ригеля см. проект №15

ТК	РИГЕЛЬ Р-41-27	ИИ-04-3
107	ОПАЛУБКИНІЙ РІТЕЖ	РІВНІЙ АМСТ



УЗЕЛ „2“

2-2



1-1

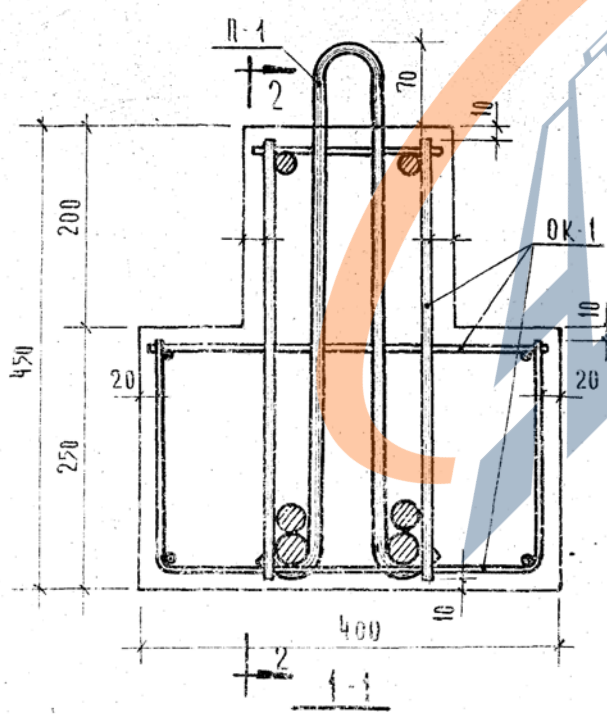
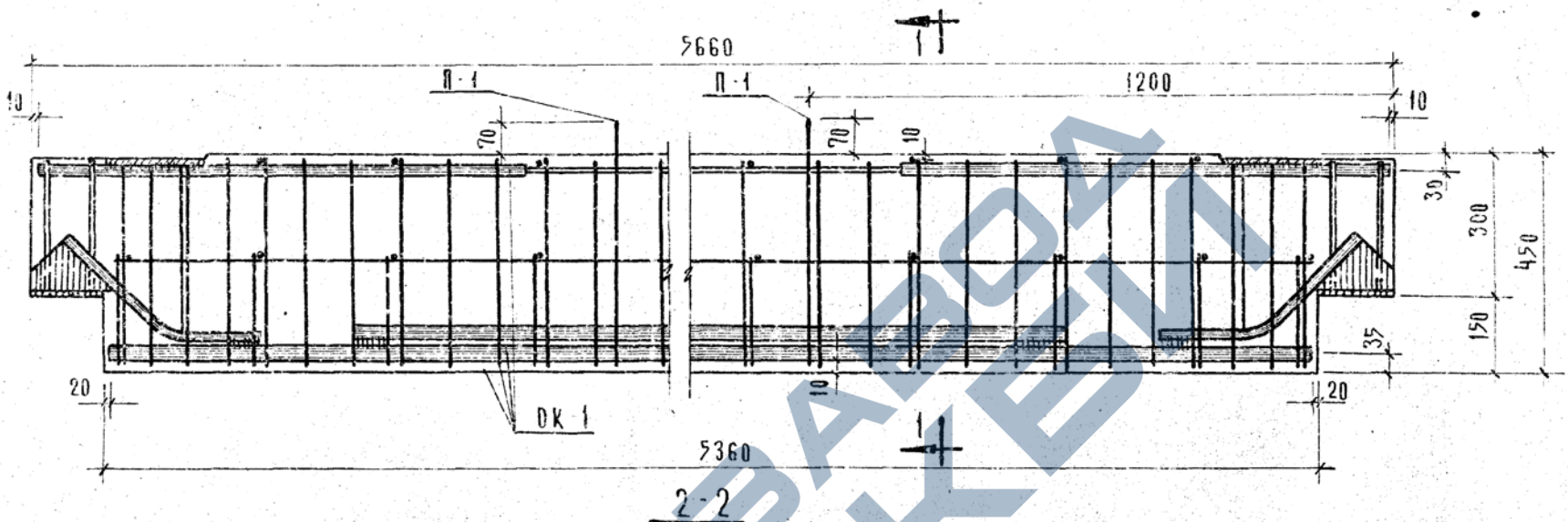
П Р И М Е Ч А Н И Е

1. МОНТАЖНУЮ ДЕТАЛЬ МР-2
 ПРИХВАТИТЬ ТОЧКАМИ К ЗА-
 КЛАДНОЙ ДЕТАЛИ МР-3.

ТК	РИГЕЛЬ Р-40-57	ИИ-04-3
1971	УЗЕЛ „2“	ВЫПУСК ЛИСТ

normaCS® (NRMS10-02124) www.normacs.ru 31.01.2008 21:06:29

Серия ИИ-04-2 Выпуск 4 часть 1. Ригели связевого каркаса с сечением колонн 30x30 Стр. 13 из 19. арм



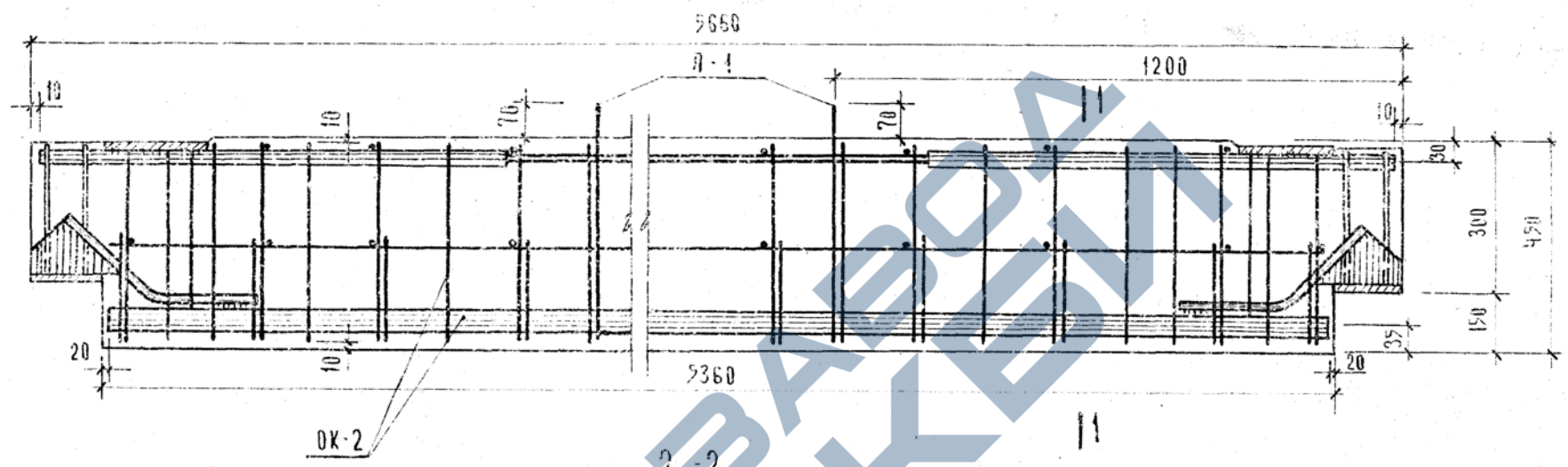
ВЫБОРКА СТАЛИ НА ОДИН РИГЕЛЬ, КГ

МАРКА РИГЕЛЯ	ГОРЯЧЕКАТАННАЯ АРМАТУРНАЯ СТАЛЬ ГОСТ 5781-61*						ПРОКАТ В СТ-3 ПС ГОСТ 380-71			ВСЕГО				
	А III		А II		А I		Ø-ММ							
	Ø, ММ	ИТОГО	Ø, ММ	ИТОГО	Ø, ММ	ИТОГО	10	8						
	28		20		10		25	10	12		6			
P2-72-57	93,1	9,88	5,22	108,2	8,04	20,20	28,24	2,22	10,34	12,56	13,24	5,34	18,58	167,58

СПЕЦИФИКАЦИЯ МАРК АРМАТУРНЫХ ИЗДЕЛИЙ НА ОДИН РИГЕЛЬ

МАРКА РИГЕЛЯ	МАРКА ИЗД.	КОД-ВО ШТ.	ВЕС, КГ			№ АЛЬБОМА № ЛИСТА
			ОДНОГО ИЗДЕЛИЯ	ВСЕХ	ОБЩИЙ	
P2-72-57	OK-1	1	160,02	160,02	167,58	ИИ-04-3 ВЫП. 4. П
	П-1	2	1,11	2,22		ИИ-04-3 ВЫП. 18. П
	MP-2	2	2,67	5,34		ИИ-04-8 ВЫП. 3. П

Г.К.	РИГЕЛЬ P2-72-57	СЕРИЯ ИИ-04-3
1971	АРМИРОВАНИЕ	ВЫПУСК ЧАСТЬ I 10



Выборка стали на один ригель, кг

Марка ригеля	Горячекатанная арматурная сталь ГОСТ 5781-61*									Прокат в ст 3 по ГОСТ 380-71			Всего	
	А III				А II			А I		δ, мм				
	σ, мм	20	10	Итого	Ø мм	10	Итого	12	6	Итого	10	8		Итого
P2-52-57	67.0	9.88	5.24	82.12	4.56	16.98	21.64	2.22	10.34	12.56	13.24	5.34	18.58	134.90

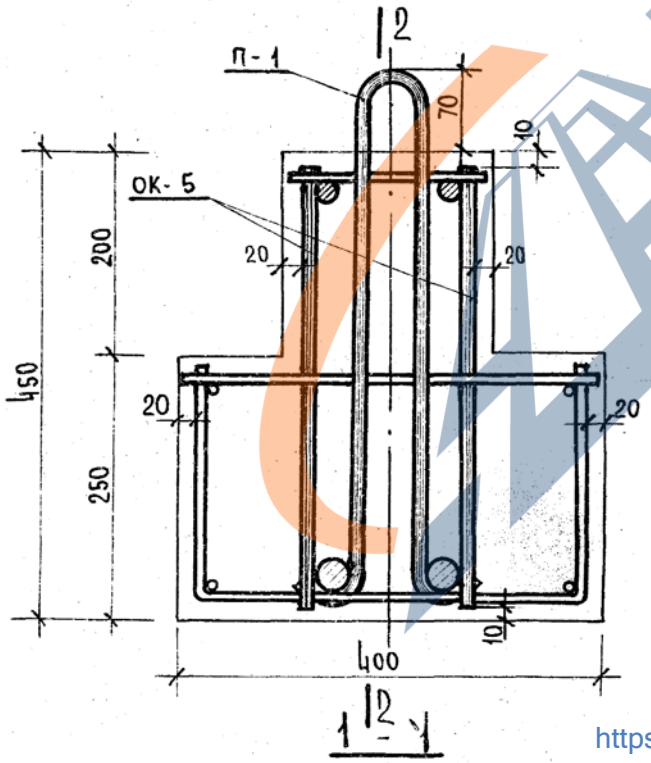
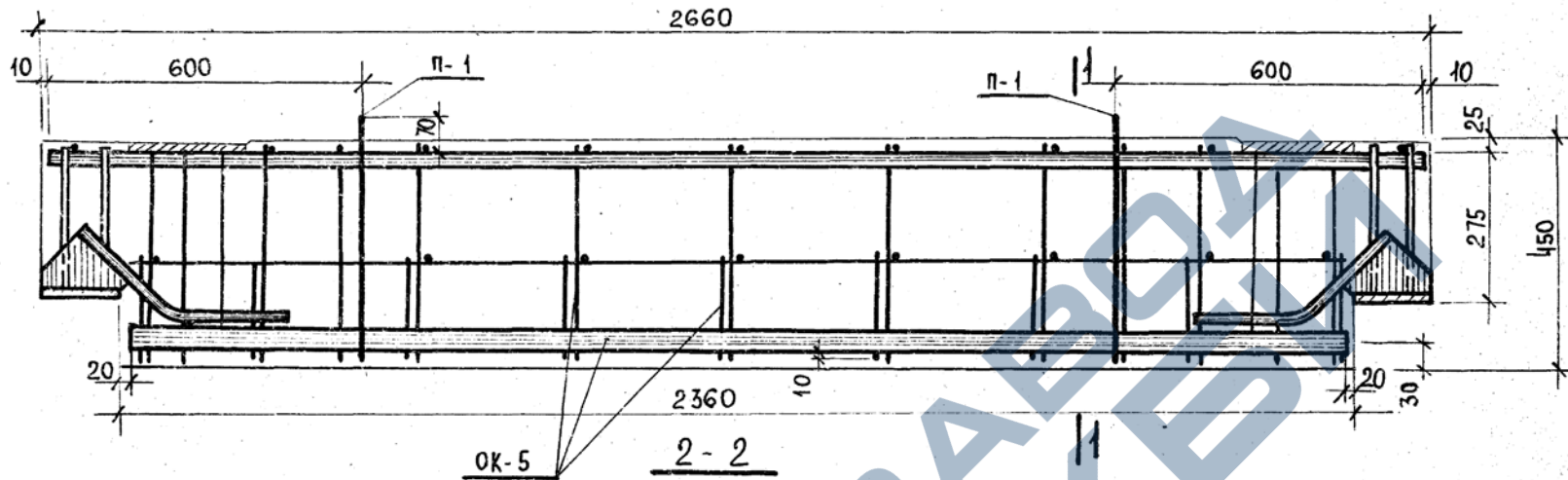
Спецификация марок арматурных изделий на один ригель

Марка ригеля	Марка изд.	Кол-во шт.	Вес, кг			№ альбома № листа
			данного изделия	всех	общий	
P2-52-57	OK-2	1	127.34	127.34	134.90	ИИ-04-3 ВЫПУСК 4 Л. 3
	П-1	2	1.11	2.22		ИИ-04-3 ВЫПУСК 4 Л. 4
	MP-2	2	2.67	5.34		ИИ-04-3 ВЫПУСК 4 Л. 5

Г.К.	РиГЕЛЬ P2-52-57	СЕРИЯ ИИ-04-3
1971	Армирование	ВЫПУСК Лист ЧАСТЬ I 11

normacs® (NRMS10-02124) www.normacs.ru 31.01.2008 21:06:30

Серия ИИ-04-2 Выпуск 4 часть 1. Ригели связевого каркаса с сечением колони 30x30 Стр. 15 из 19. арми



Выборка стали на один ригель, кг

МАРКА РИГЕЛЯ	ГОРЯЧЕКАТАННАЯ АРМАТУРНАЯ СТАЛЬ ГОСТ 5781-61*							ПРОКАТ ВСТ-3ПС ГОСТ 380-71			ВСЕГО		
	АШ		АII			АI		ИТОГО					
	Φ, мм	ИТОГО	Φ, мм	ИТОГО	Φ, мм	ИТОГО	С, мм	ИТОГО	ИТОГО				
	20	10	20	10	12	6	10	8					
P2-72-27	24,48	0,76	25,24	4,66	1,34	6,00	2,2	7,42	9,64	13,24	53,4	18,58	59,46

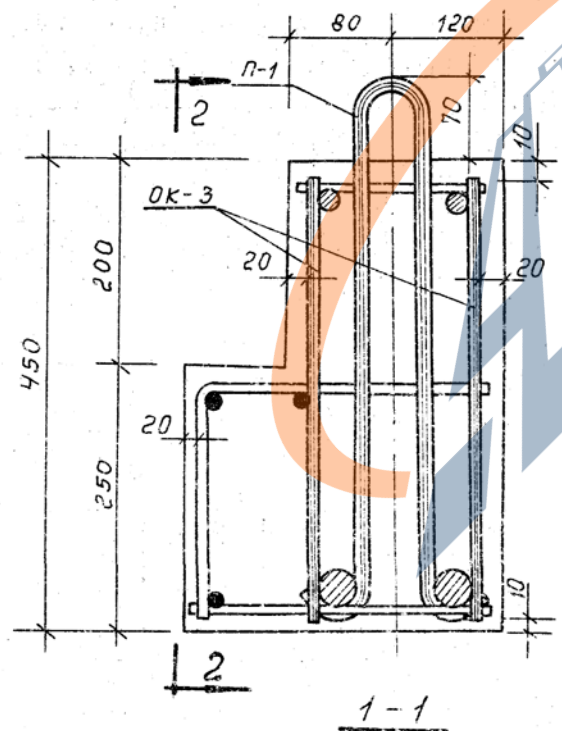
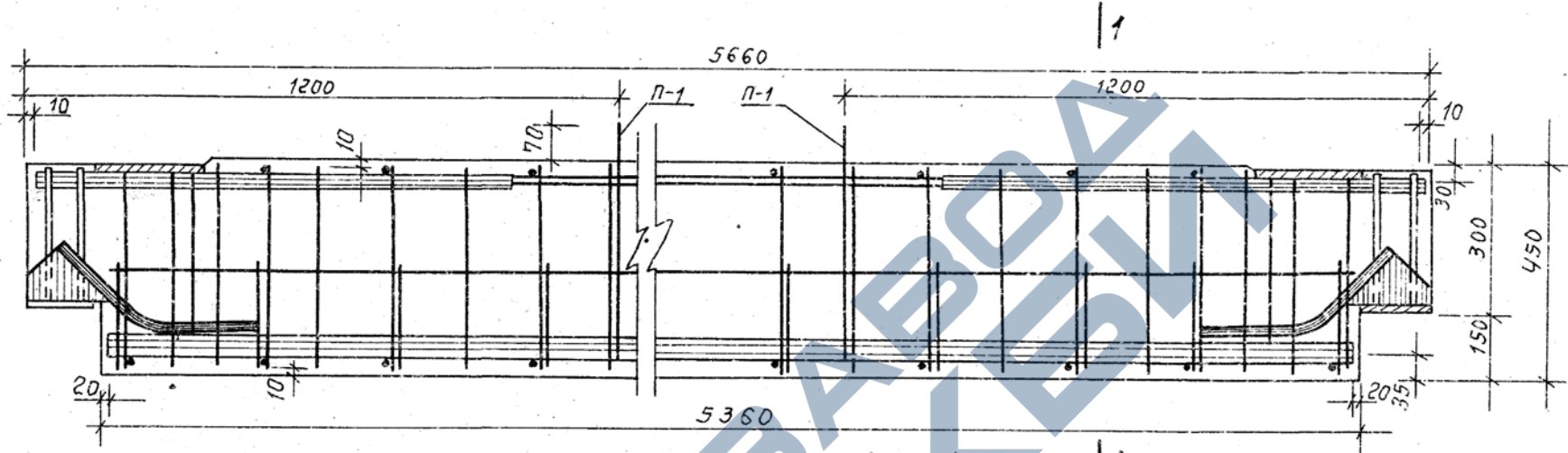
СПЕЦИФИКАЦИЯ МАРОК АРМАТУРНЫХ ИЗДЕЛИЙ НА ОДИН РИГЕЛЬ

МАРКА РИГЕЛЯ	МАРКА ИЗД.	КОЛ-ВО ШТ.	ВЕС, КГ			МАЛЬБОМА № ЛИСТА
			ОДНОГО ИЗДЕЛИЯ	ВСЕХ	ОБЩИЙ	
P2-72-27	OK-5	1	51.90	51.90	59.46	ИИ-04-3 Вып.ч.ч. II
	п-1	2	1.11	2.22		ИИ-04-3 Вып.ч.ч. II
	MP-2	2	2.67	5.34		ИИ-04-3 Вып.ч.ч. II

ТК	Ригель P2-72-27	СЕРИЯ ИИ-04-3
1971	АРМИРОВАНИЕ	ВЫПУСК ЛИСТ ЧАСТЬ I 12

формасС® (NRMS10-02124) www.normacs.ru Копия Ж.Н.И.Г.К. 31.01.2008 21:06:30

Серия ИИ-04-2 Выпуск 4 часть 1. Ригели связевого каркаса с сечением колонн 30х30 Стр. 16 из 19. арми



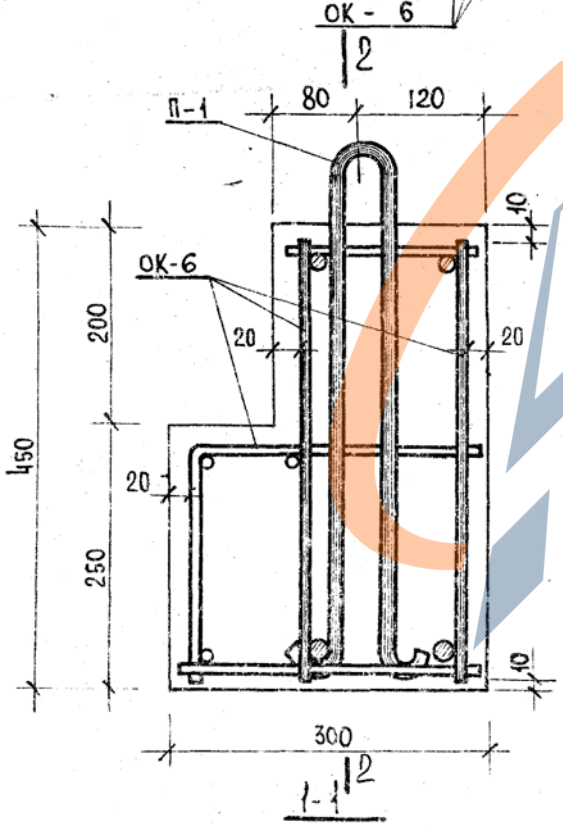
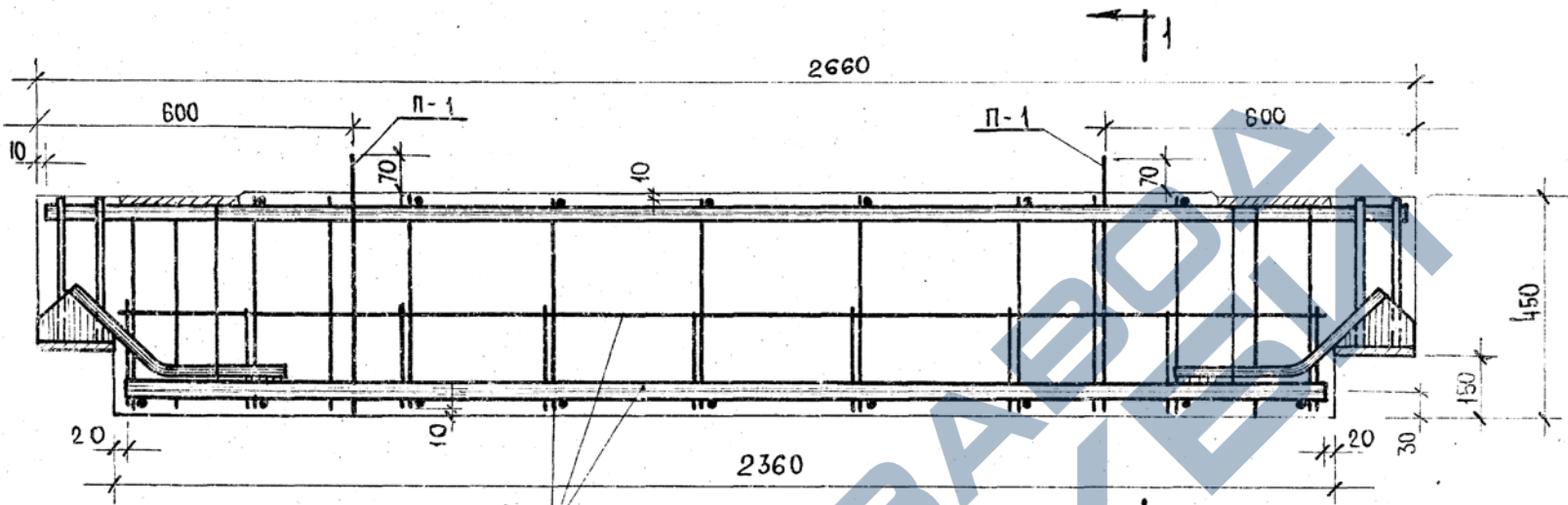
Выборка стали на один ригель, кг

Марка ригеля	Горячекатанная арматурная сталь ГОСТ 5781-61*									Прокат в ст.3 по ГОСТ 380-71			Всего
	АШ			АII			АI			d, мм		Утого	
	φ, мм	Утого	Утого	φ, мм	Утого	Утого	φ, мм	Утого	Утого	φ, мм	Утого		
P-52-57	32	20	10	20	10	12	6	10	8	13.24	5.34	18.58	132.01

Спецификация марок арматурных изделий на один ригель

Марка ригеля	Марка изд.	Кол-во шт.	Вес, кг			Нальбом N листа
			одного изделия	всех	общий	
P-52-57	ОК-3	1	124.45	124.45	132.01	ИИ-04-3 80л. 54.4 II 21.67 5
	П-1	2	1.11	2.22		ИИ-04-3 80л. 11.4 II 12.07 10
	МР-2	2	2.67	5.34		ИИ-04-3 80л. 20.30

Т.К.	Ригель P-52-57	Серия ИИ-04-3
1971	Армирование	Выпуск лист 4 часть I 13



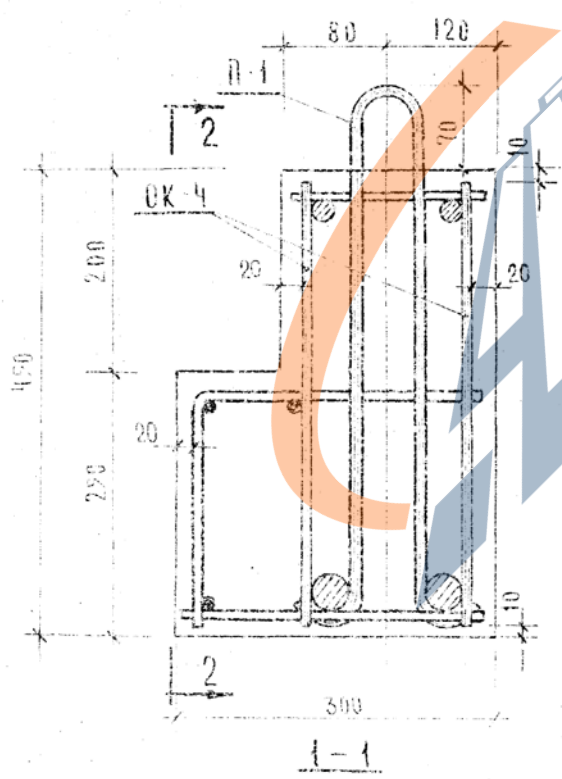
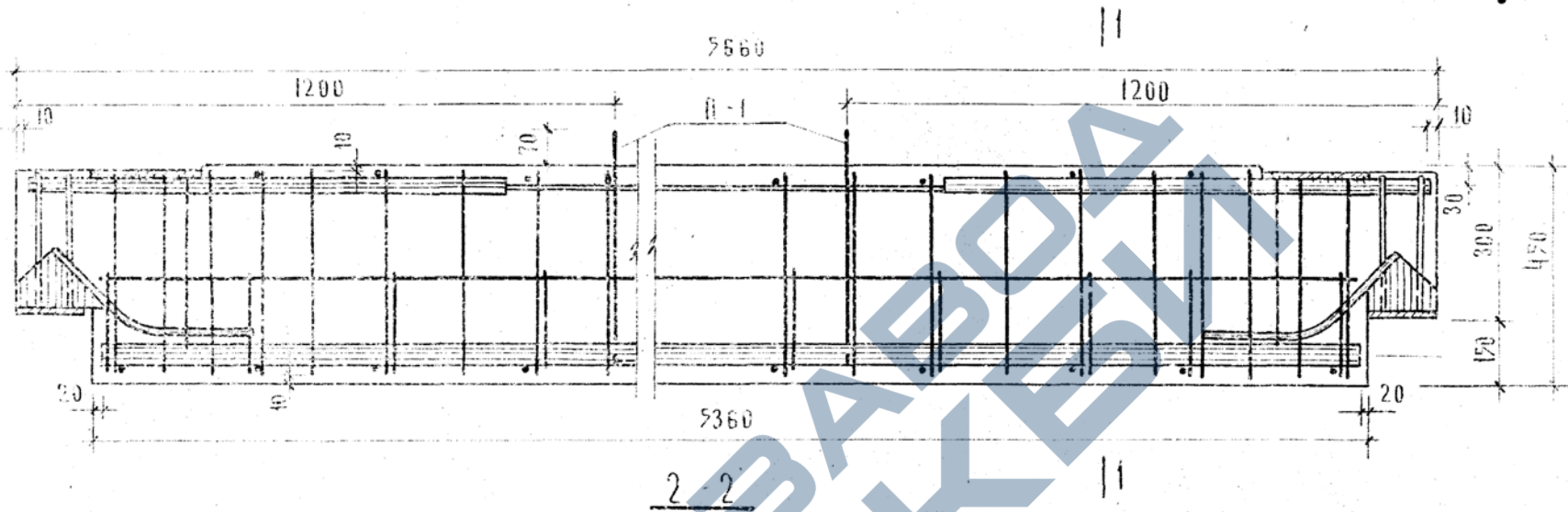
ВЫБОРКА СТАЛИ НА ОДИН РИГЕЛЬ, КГ

МАРКА РИГЕЛЯ	ГОРЯЧЕКАТАНАЯ АРМАТУРНАЯ СТАЛЬ ГОСТ 5781-61*						ПРОКАТ В СТ-3 ПС ГОСТ 380-71			ВСЕГО				
	А-III		А-II		А-I		δ мм							
	Ø мм	ИТОГО	Ø мм	ИТОГО	Ø мм	ИТОГО	10	8						
	20	16	10	ИТОГО	20	10	ИТОГО	12	6		ИТОГО			
Р-40-27	13,02	7,32	0,76	21,10	4,66	1,34	6,0	2,22	6,10	8,32	13,24	5,34	18,58	54,00

СПЕЦИФИКАЦИЯ МАРОК АРМАТУРНЫХ ИЗДЕЛИЙ НА ОДИН РИГЕЛЬ

МАРКА РИГЕЛЯ	МАРКА ИЗД.	КОЛ-ВО ШТ.	ВЕС, КГ			№ АЛЬБОМА ЛИСТА
			ОДНОГО ИЗДЕЛИЯ	ВСЕХ	ОБЩИЙ	
Р-40-27	ОК-6	1	46,44	46,44	54,00	ИИ-04-3 ВЫП. 4.1
	П-1	2	1,11	2,22		ИИ-04-3 ВЫП. 4.2
	МР-2	2	2,67	5,34		ИИ-04-3 ВЫП. 4.3 ЛИСТ 8

ТК	РИГЕЛЬ Р-40-27	СЕРИЯ ИИ-04-3
197	АРМИРОВАНИЕ	ВЫПУСК ЛИСТ



ВЫБОРКА СТАЛИ НА ОДИН РИГЕЛЬ, КГ

МАРКА РИГЕЛЯ	ГОРЯЧЕКАТАНАЯ АРМАТУРНАЯ СТАЛЬ ГОСТ 5761-61*									ПРОКАТ В СГЗ ИС ГОСТ 380-71			ВСЕГО		
	А III			А II			А I			Ø, мм	Ø, мм	Ø, мм			
	Ø, мм	шт	кг	Ø, мм	шт	кг	Ø, мм	шт	кг						
Р-40-57	25	20	10	20	10	6.0	12	8	6	10	8	100.21			
	41.00	9.28	5.22	5.60	4.66	1.34	6.0	2.2	9.86	7.45	19.51	13.24	7.34	18.58	100.21

СПЕЦИФИКАЦИЯ МАРК АРМАТУРНЫХ ИЗДЕЛИЙ НА ОДИН РИГЕЛЬ

МАРКА РИГЕЛЯ	МАРКА ИЗД.	КОА-80 шт.	ВЕС, КГ			№ АЗЫБОВЫХ И СГЗ АНСТА
			ОДНОГО ИЗДЕЛИЯ	ВСЕХ	ОБЩИЙ	
Р-40-57	ОК-4	1	92.65	92.65	100.21	ИИ-04-3 88.14-2
	П-1	2	1.11	2.22		ИИ-04-3 60.14-2
	МР-2	2	2.67	5.34		ИИ-04-3 11.04-2

1971	РИГЕЛЬ Р-40-57	ИИ-04-3
	АРМИРОВАНИЕ	ЧАСТЬ I

normaCS® (NRMS10-02124) www.normacs.ru

Серия ИИ-04-2 Выпуск 4 часть 1. Ригели связевого каркаса с сечением колонн 30х30 Стр. 19 из 19. арми