

ТИПОВЫЕ СТРОИТЕЛЬНЫЕ КОНСТРУКЦИИ, ИЗДЕЛИЯ И УЗЛЫ

СЕРИЯ 1.420.1-19

КОНСТРУКЦИИ КАРКАСА
МНОГОЭТАЖНЫХ
ПРОИЗВОДСТВЕННЫХ ЗДАНИЙ
С СЕТКОЙ КОЛОНН 12 x 6 м
ДЛЯ СТРОИТЕЛЬСТВА
В РАЙОНАХ НЕСЕЙСМИЧЕСКИХ
И СЕЙСМИЧНОСТЬЮ 7 БАЛЛОВ

выпуск 4-3

Монтажные узлы сопряжений
ребристых плит перекрытий
и покрытия.

РАБОЧИЕ ЧЕРТЕЖИ

24362-01

ЦЕНА 0-68



ЦЕНТРАЛЬНЫЙ ИНСТИТУТ ТИПОВОГО ПРОЕКТИРОВАНИЯ
ГОССТРОЯ СССР

Москва, А-445, Смольная ул., 22

Сдано в печать

vii 1990 года

Заказ № 7109

Тираж 4700 экз.

ТИПОВЫЕ СТРОИТЕЛЬНЫЕ КОНСТРУКЦИИ, ИЗДЕЛИЯ И УЗЛЫ

СЕРИЯ 1.420.1-19

КОНСТРУКЦИИ КАРКАСА
МНОГОЭТАЖНЫХ
ПРОИЗВОДСТВЕННЫХ ЗДАНИЙ
С СЕТКОЙ КОЛОНН 12x6м
ДЛЯ СТРОИТЕЛЬСТВА
В РАЙОНАХ НЕСЕЙСМИЧЕСКИХ
И СЕЙСМИЧНОСТЬЮ 7 БАЛЛОВ


выпуск 4-3

Монтажные узлы сопряжений
ребристых плит перекрытий
и покрытия

РАБОЧИЕ ЧЕРТЕЖИ

РАЗРАБОТАНЫ:
ЦНИИПРОМЗДАНИЙ

Гл.инж.ин-та
Зав.отделом



В.В.ГРАНЕВ

А.В.ЗАМАРАЕВ

Зав.сектором



Г.В.ВЫЖИГИН

Гл.инж.проекта



В.М.ТРАХТЕНГЕРЦ

НИИЖБ

Зам. директора



Ю.П.ГУЩА

Зав. лабораторией



Н.Н.КОРОВИН

Ст. научн. сотрудник



О.Д.БЫЧЕНКОВ

УТВЕРЖДЕНЫ

ГЛАВНЫМ
УПРАВЛЕНИЕМ
ПРОЕКТИРОВАНИЯ
ГОССТРОЯ СССР

письмо от 29.12.88

№ 6/6 -2964

ВВЕДЕНЫ
В ДЕЙСТВИЕ
с 01.04.89

ЦНИИПРОМЗДАНИЙ

ПРИКАЗ № 20

от 01.02.89

© ЦИТП Госстроя СССР, 1990

Обозначение	Наименование	Стр. Вып.
1.420.1-19.4-3 -1ТТ	Технические требования	3
- 2	Узлы 1,2	4
- 3	Узлы 3,4	5
- 4	Узлы 5..8	6
- 5	Узлы 9, 10	7
- 6	Узлы 11...14	8
- 7	Узлы 15, 16	9
- 8	Узлы 17, 18	10
- 9	Узлы 19, 20	11
- 10	Узлы 21, 22	12
- 11	Узел 23	13
- 12	Узел 24	14
- 13	Узел 25	15
- 14	Узел 26	16

Разраб. Чуровава	Проф. [подпись]	1.420.1-19.4-3
Проб. Трахтенгерц	ЭИИ [подпись]	
Н. контр. Трахтенгерц		ЭИИ [подпись]
		ЭИИ [подпись]
Содержание		Страниц Лист Листов
		Р 1 1
		ЦНИИПРОМЗДАНИЙ

Данный альбом является частью работы, полный состав которой приведен в выпуске 0-0 данной серии. Маркировка узлов дана в выпуске 0-1.

В альбоме приведены чертежи монтажных узлов установки и крепления ребристых плит перекрытий и покрытий высотой 300 мм по серии I.042.I-4 к ригелям для многоэтажных производственных зданий серии I.420.I-I9.

Монтаж железобетонных конструкций, электросварку и работу по замоноличиванию швов между плитами, плитами и ригелями следует производить в соответствии с требованиями действующих технических условий и технологических правил, а также в соответствии со СНиП 3.03.01-87 „Несущие и ограждающие конструкции“

Зазоры между торцами плит и ригелями, между плитами, а также участки замоноличивания у д.ш. следует заполнять бетоном класса В25 на мелком щебне или гравии с тщательным вибрированием.

Общие указания по монтажу конструкций, указания по монтажу плит перекрытий, технологии сварки элементов каркаса, заделке стыков и сварных швов, технике безопасности при монтаже плит, антикоррозионной защите стальных закладных деталей приведены в выпуске 0-3 данной серии.

Марка стали соединительных элементов должна приниматься по указаниям конкретного проекта. Чертежи стальных соединительных элементов приведены в выпуске 3-1 данной серии.

Требования к водоцементному отношению бетонной смеси, добавкам к бетону, составу заполнителей, виду защитного покрытия и способу его нанесения, защите стальных деталей и сварных швов должны быть указаны в конкретном проекте и являются обязательными для выполнения.

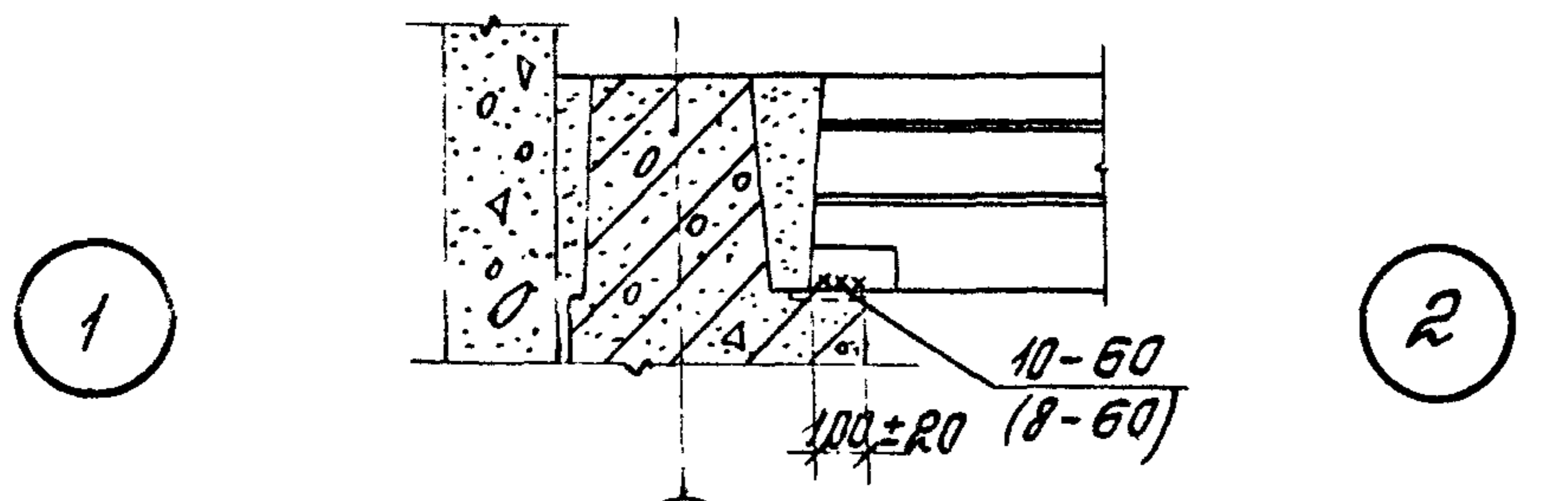
Выпуски арматуры и бетон замоноличивания стыков ригеля с колонной на узлах условно не показаны.

На узлах величина деформационного шва указана для зданий, возводимых в сейсмических районах. Для зданий, возводимых в районах с сейсмичностью 7 баллов, величину антисейсмического шва следует принимать в соответствии с указаниями, приведенными в вып. 0-0.

Инд. № годл. Подпись и дата Взам. инв. №

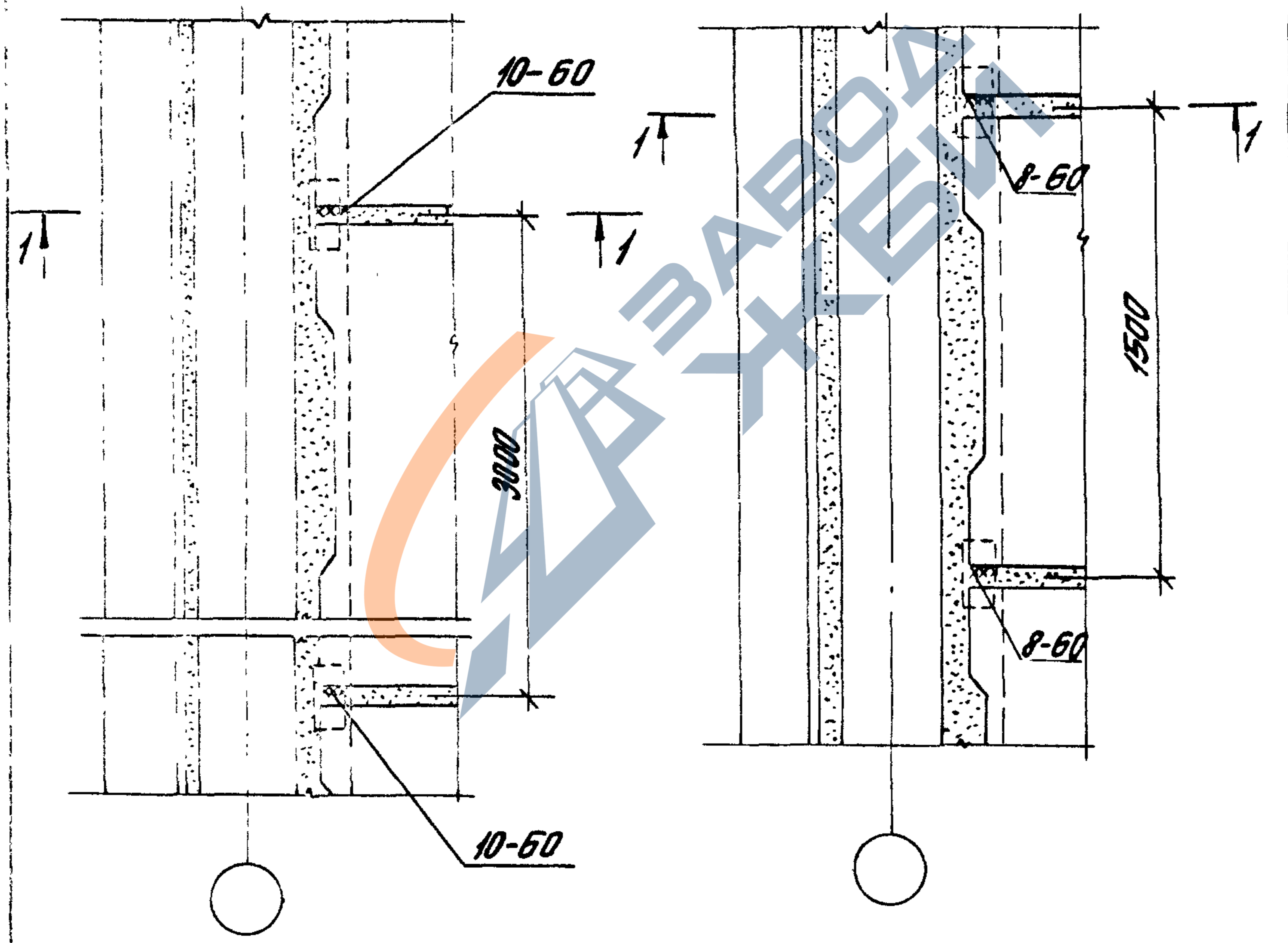
Разраб	Трахтенгерц	Э.А. Ю.		1.420.1-19.4-3-1ТТ	Стадия	Лист	Листов
Пров	Суровова	Сур.					
				Технические требования	ЦНИИПРОМЗДАНИЙ		
Н. контр.	Трахтенгерц	Э.А. Ю.					

1-1



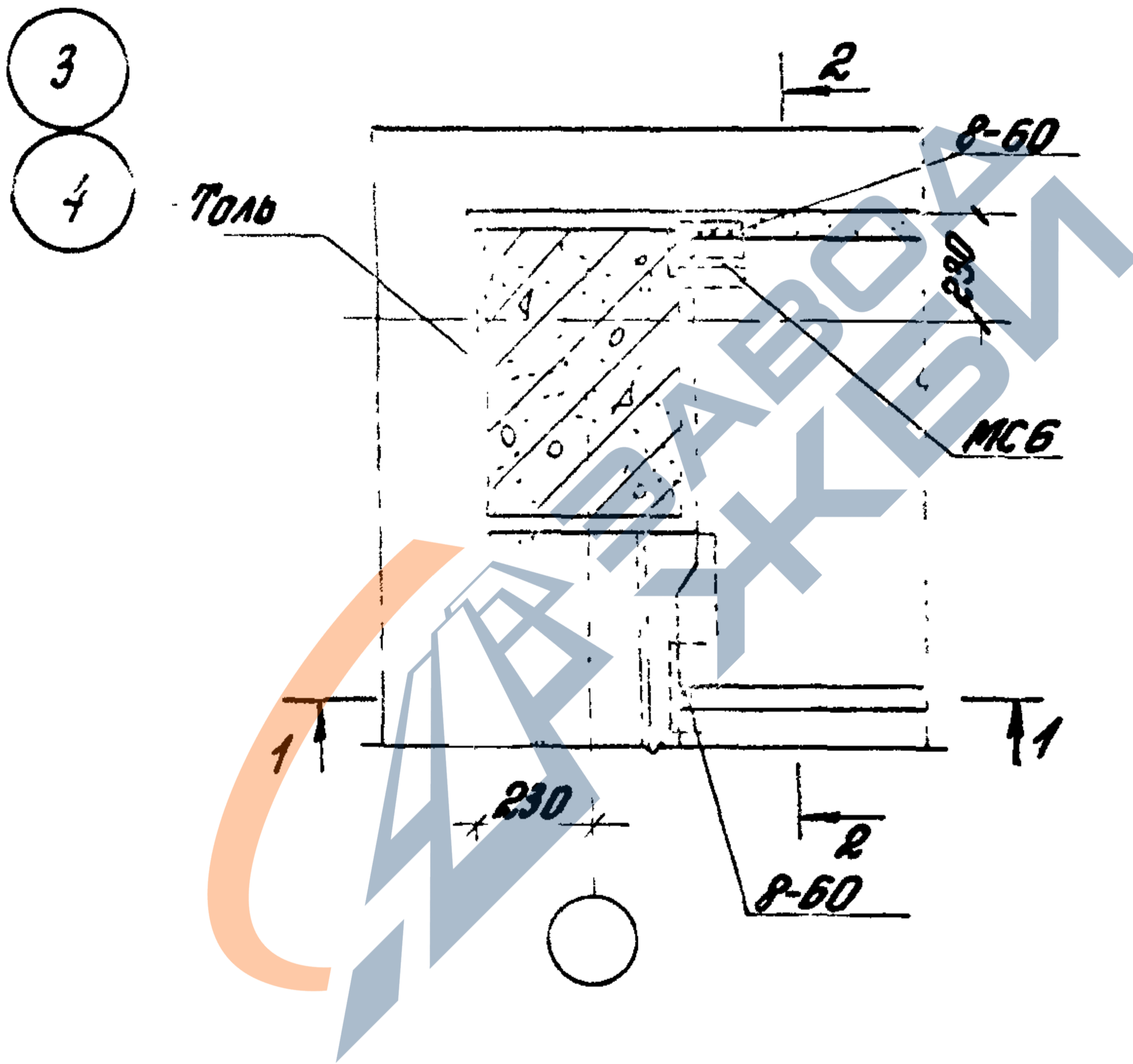
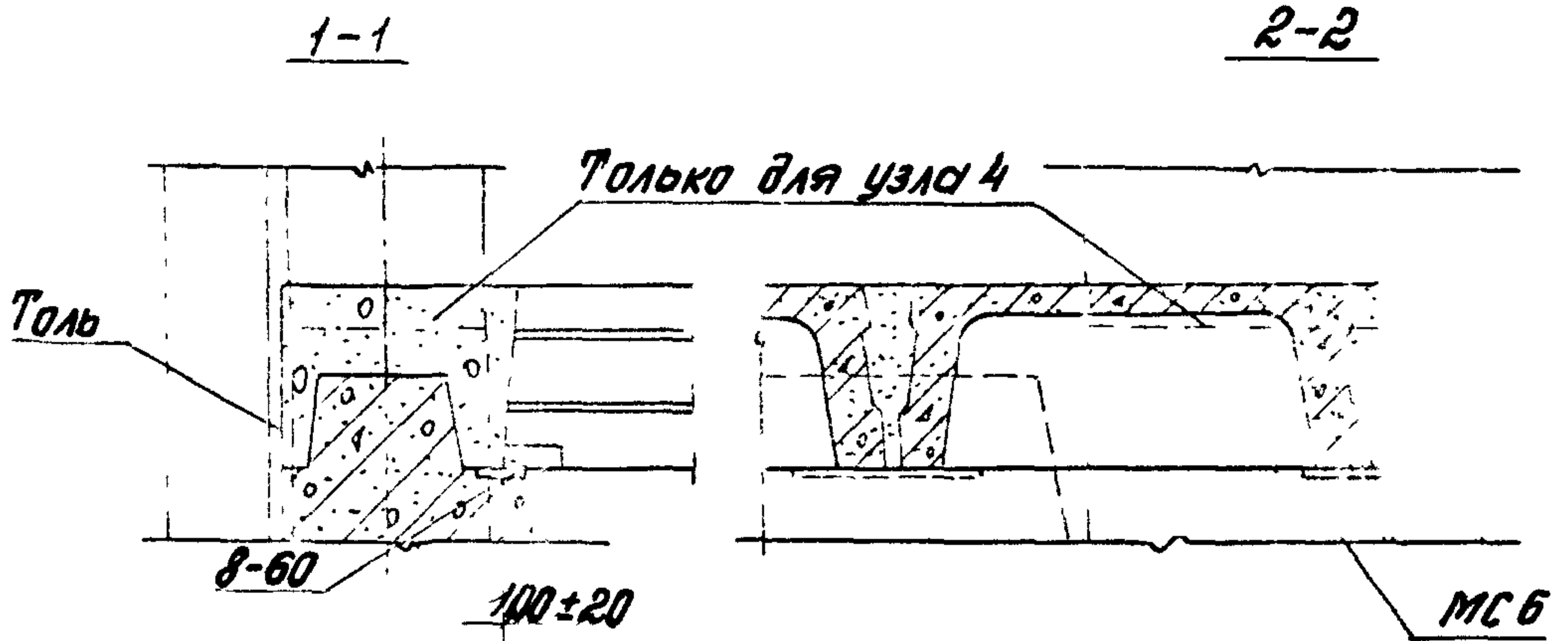
Для плит В=3,0м

Для плит В=1,5м



Разраб.	Суровова О.С.	1.420.1-19.4-3-2	Стадия	Лист	Листов
Проб.	Практически				
Узлы 1, 2			ЦНИИПРОМЗДАНИЙ		
Интр.	Григорьев С.М.				

24362-01 5



1. Узел 3 рассматривать совместно с узлом 25, а узел 4 - совместно с узлом 26.
2. Соединительное изделие МСБ см. 1.420.1-19.3-1-12

Разраб. Угрюмов Д.И.		1.420.1-19.4-3-3
Проб. Грахтенгерц З.И.		
		Узлы 3, 4
И.контр. Грахтенгерц З.И.		ЦНИИПРОИЗДАНИИ

24362-01 6

1-1

Только для узлов БУ 8

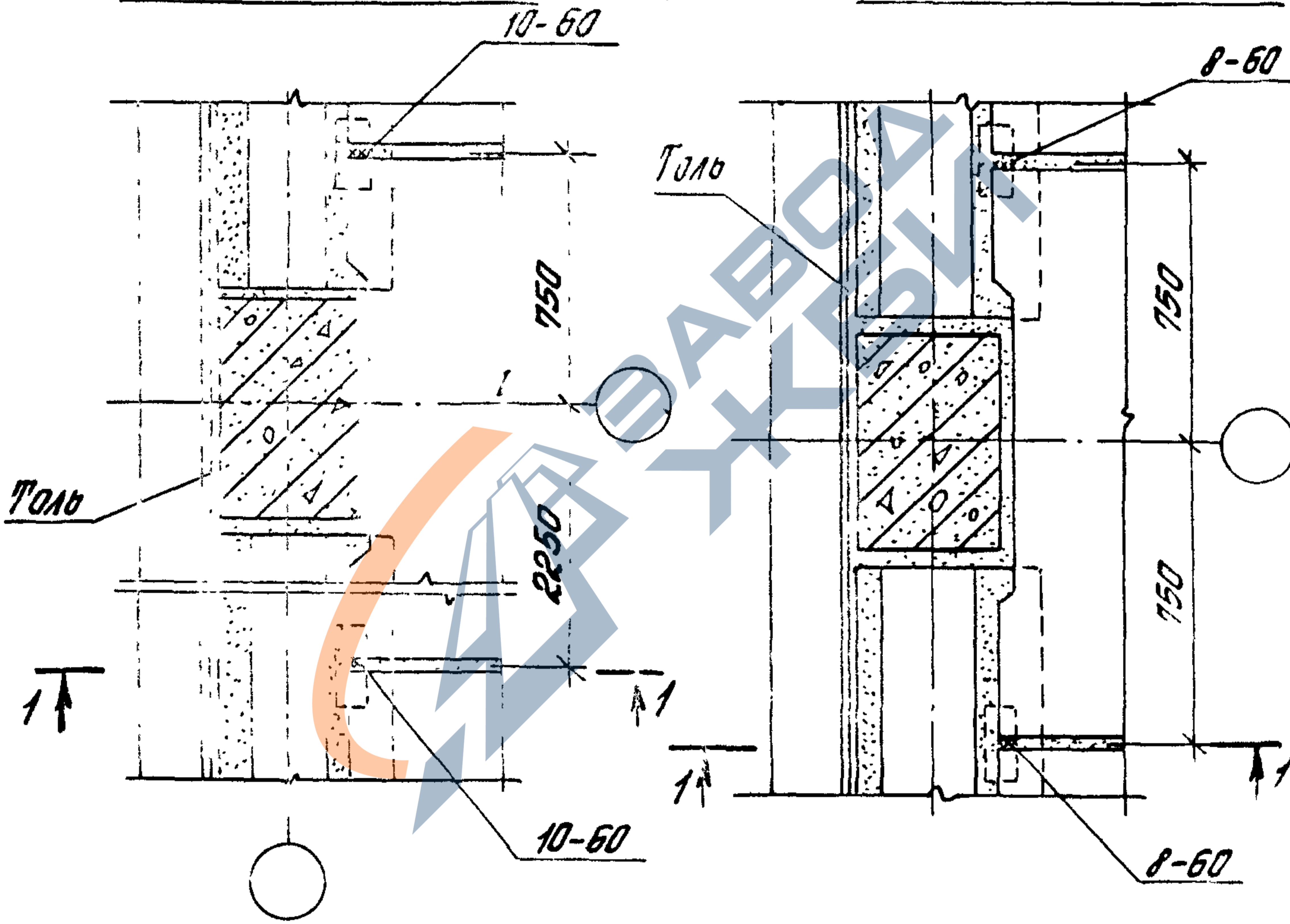


Толь

10-60
(8-60)

Для плит В=3,0 м

Для плит В=1,5 м



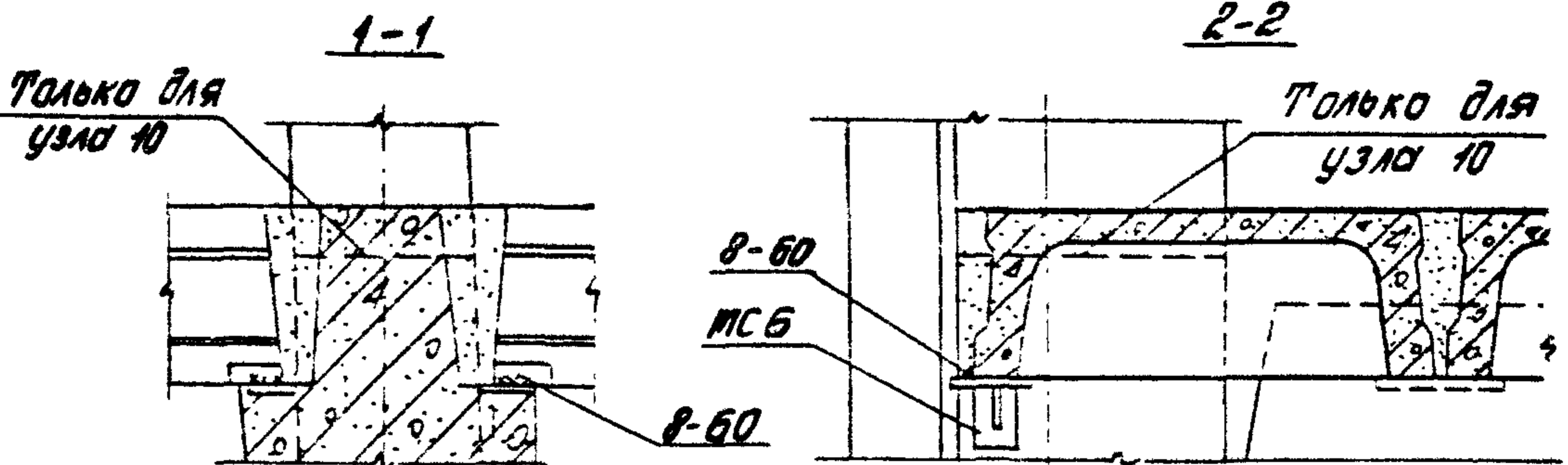
Разработ.	Суравцова	Э.И.
Проект.	Трахтенгерц	Л.И.
И.контр.	Трахтенгерц	Л.И.

1.420.1-124-3-4

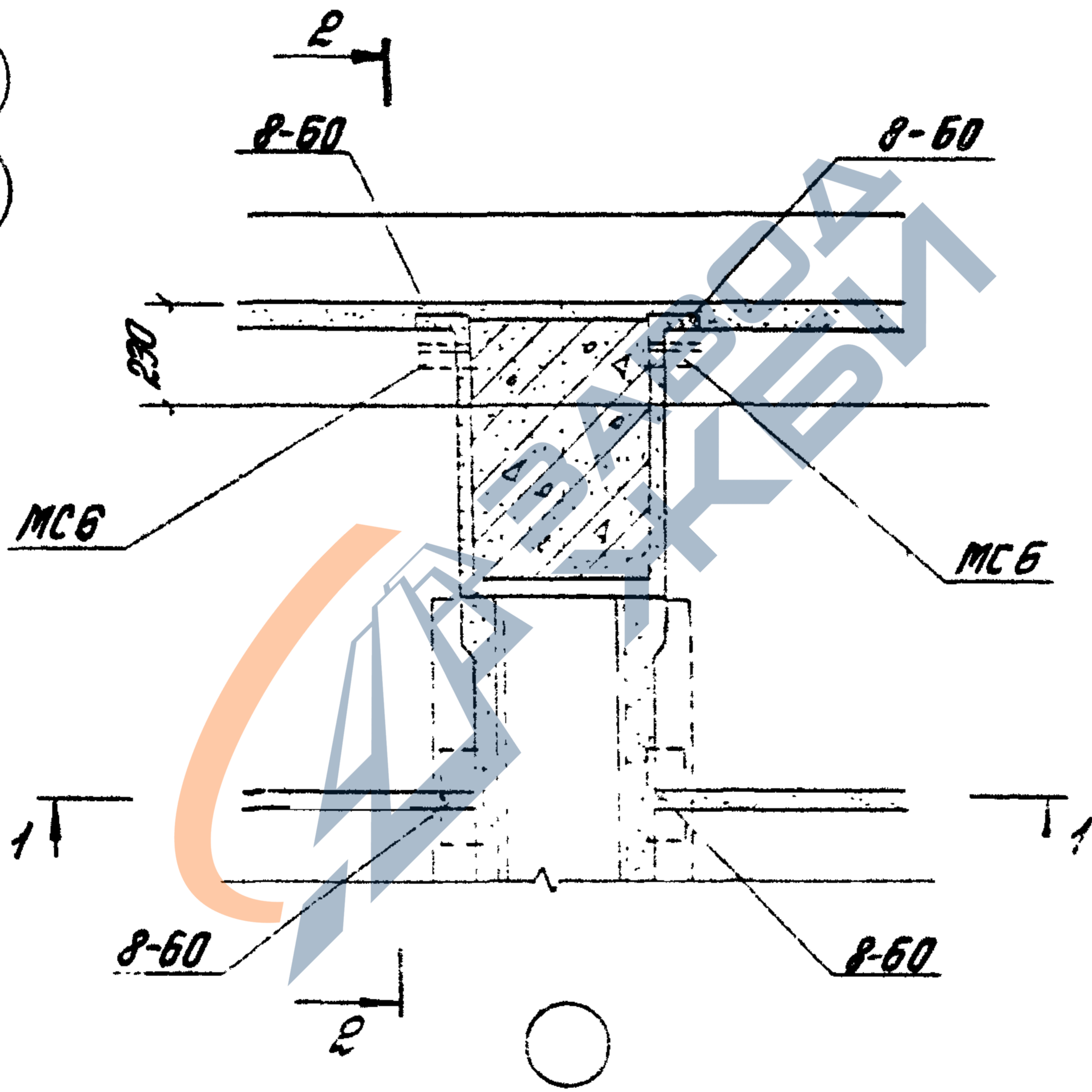
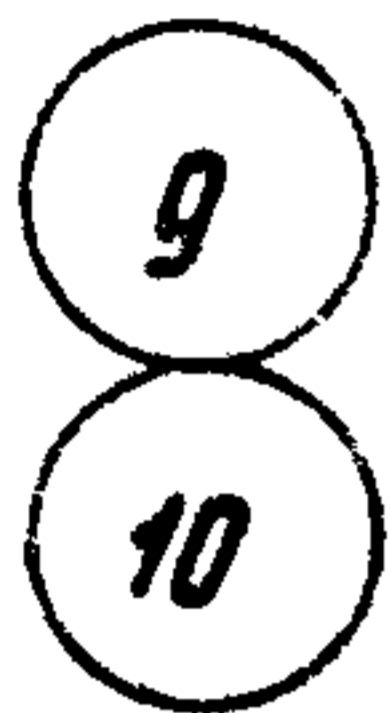
Узлы 5...8

Италия	Лист	Листов
Р		1
ЦНИИПРОМЗДАНИЙ		

24362-01 7



100±20



- 1. Узел 9 рассмотреть совместно с узлом 25, а узел 10 - совместно с узлом 26.
- 2. Соединительное изделие МСВ см. 1.420.1-19.3-1-12

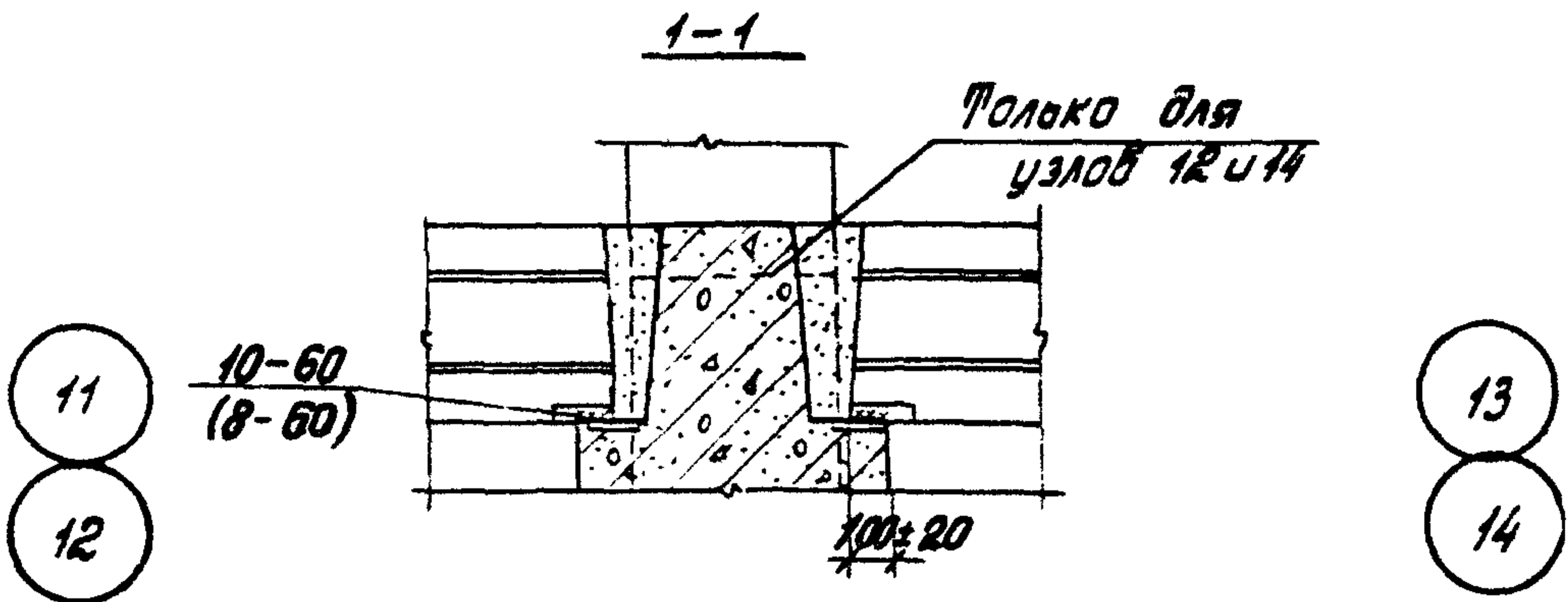
Исполнитель	Проверенный	Утвержденный

1.420.1-19.4-3-5

Узлы 9, 10

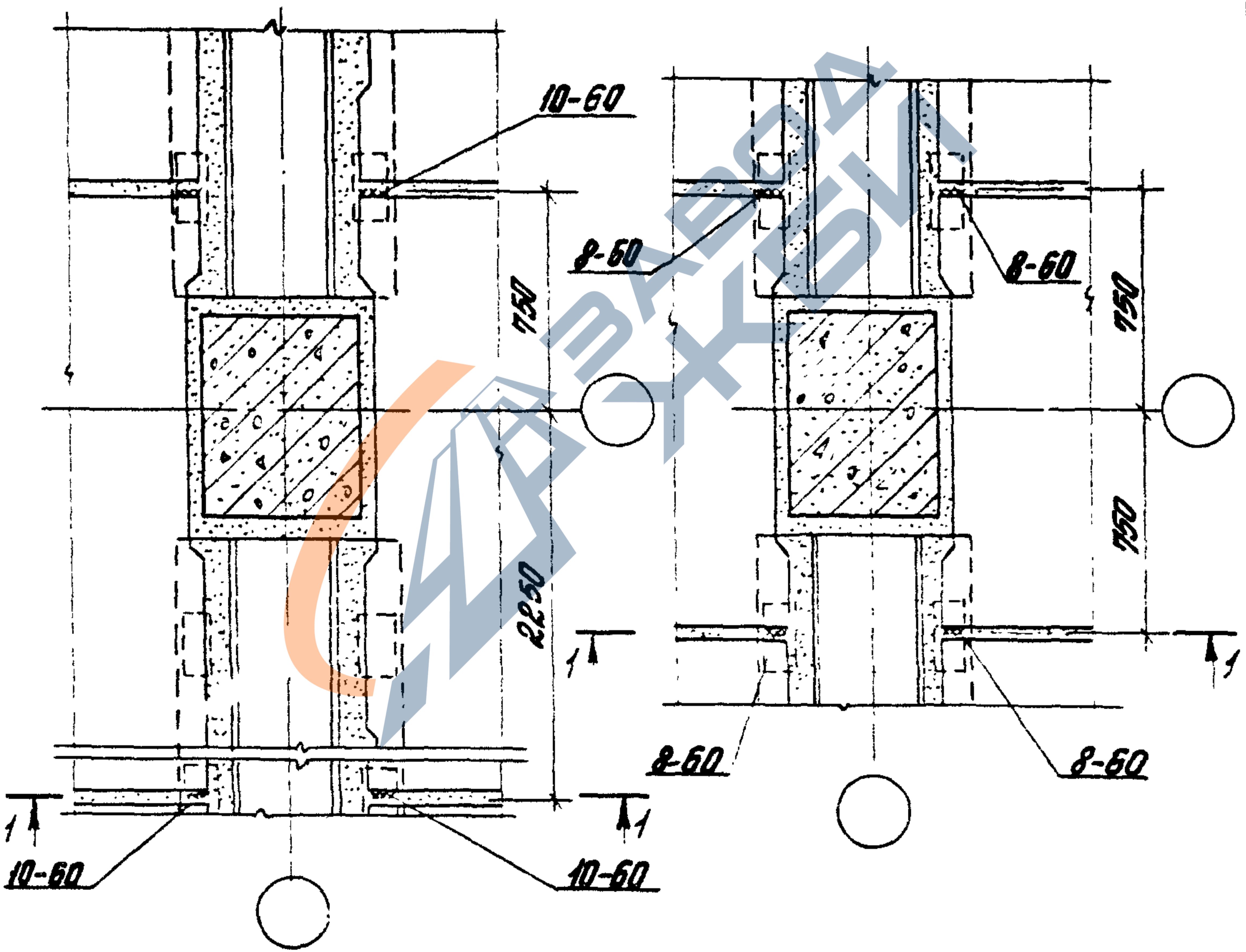
Лист	Листов
Р	1
ЦНИИПРОМЗДАНИЙ	

24362-01 8



Для плит B=3.0м

Для плит B=1.5м



Шифр № подл. Подпись и дата

Исполн.	Исполн.	Контр.
Проб.	Трактенгерц	Солн

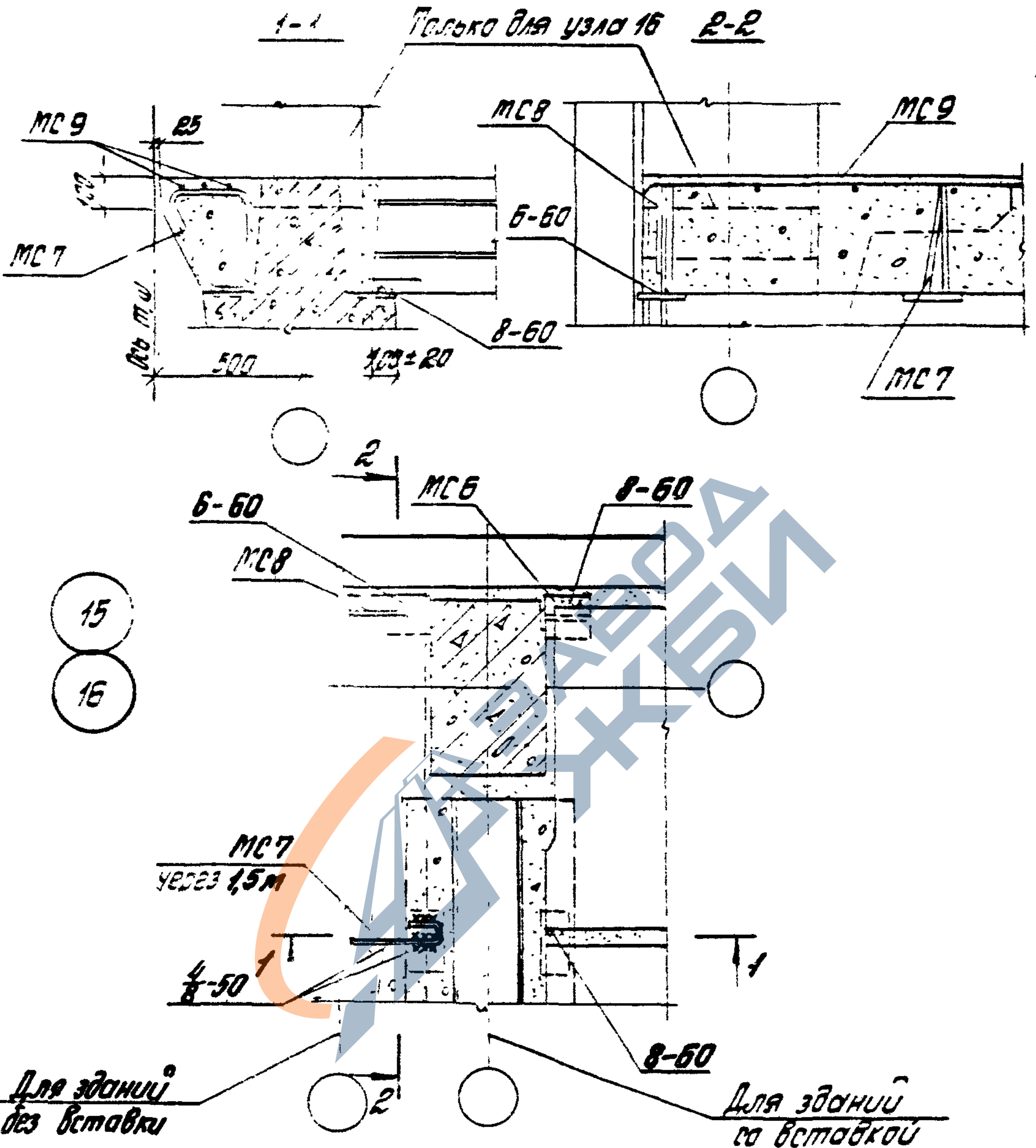
1.420.1-19.4-3-6

Узлы 11... 14

Итого	Лист	Листов
Р		1

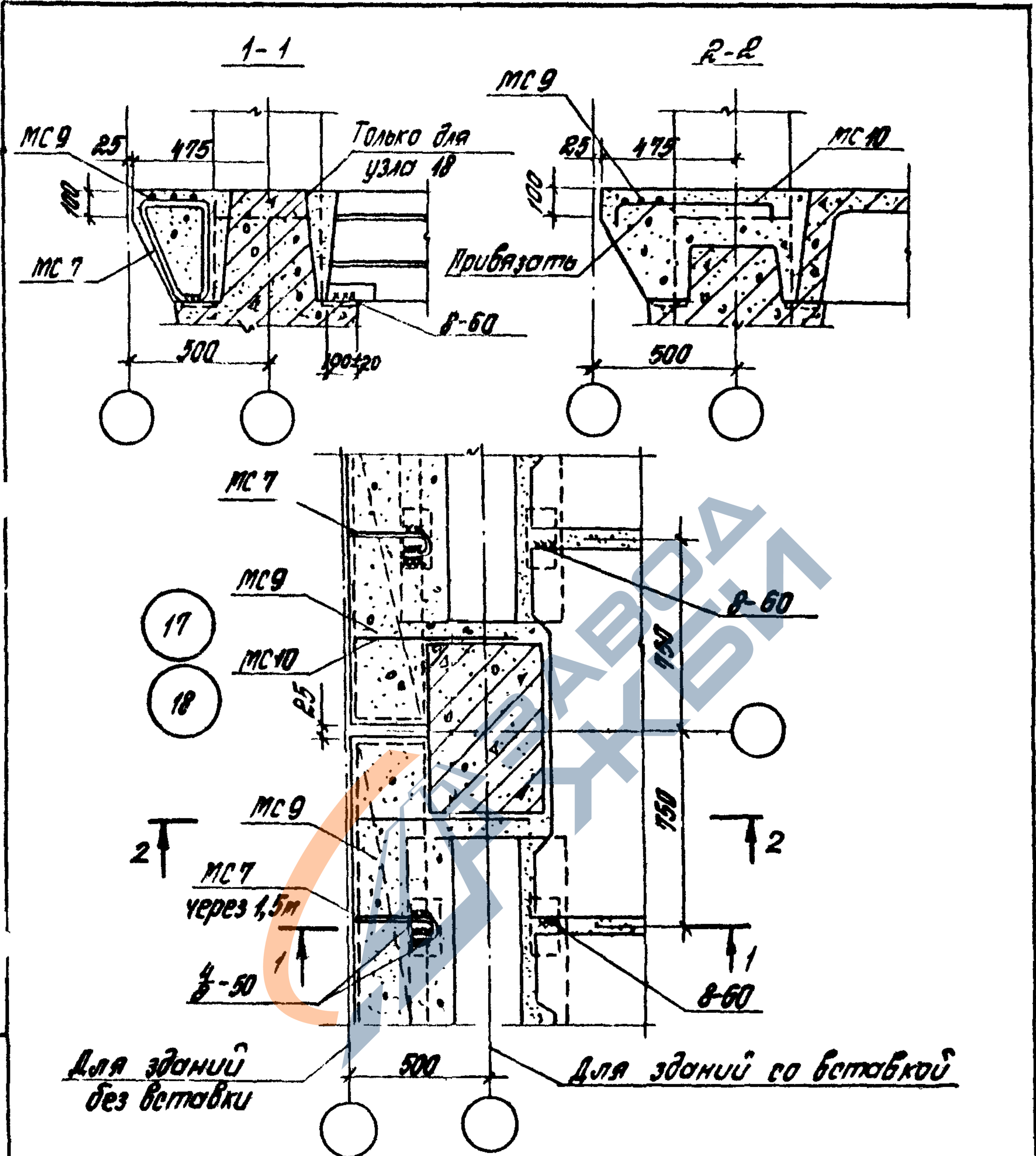
ЦНИИПРОМЗДАНИИ

Исполн.	Исполн.	Контр.
Н.Контр.	Трактенгерц	Солн



1. Узел 15 разработать совместно с узлом 25, а узел 16 - совместно с узлом 26.
2. Соединительные изделия МСБ...МС9 от 1.420.1-19.3-1-12-1.420.1-19.3-1-15

Разработ.	Проверено	Дата	1.420.1-19.4-3-7		
МСБ	ПРОХИМЕНЕЦ	28.11			
И. КОМ. ПР.	ПРОХИМЕНЕЦ	28.11	Узлы 15, 16		Лист 1
					ЦНИИПРОМЗДАНИЙ



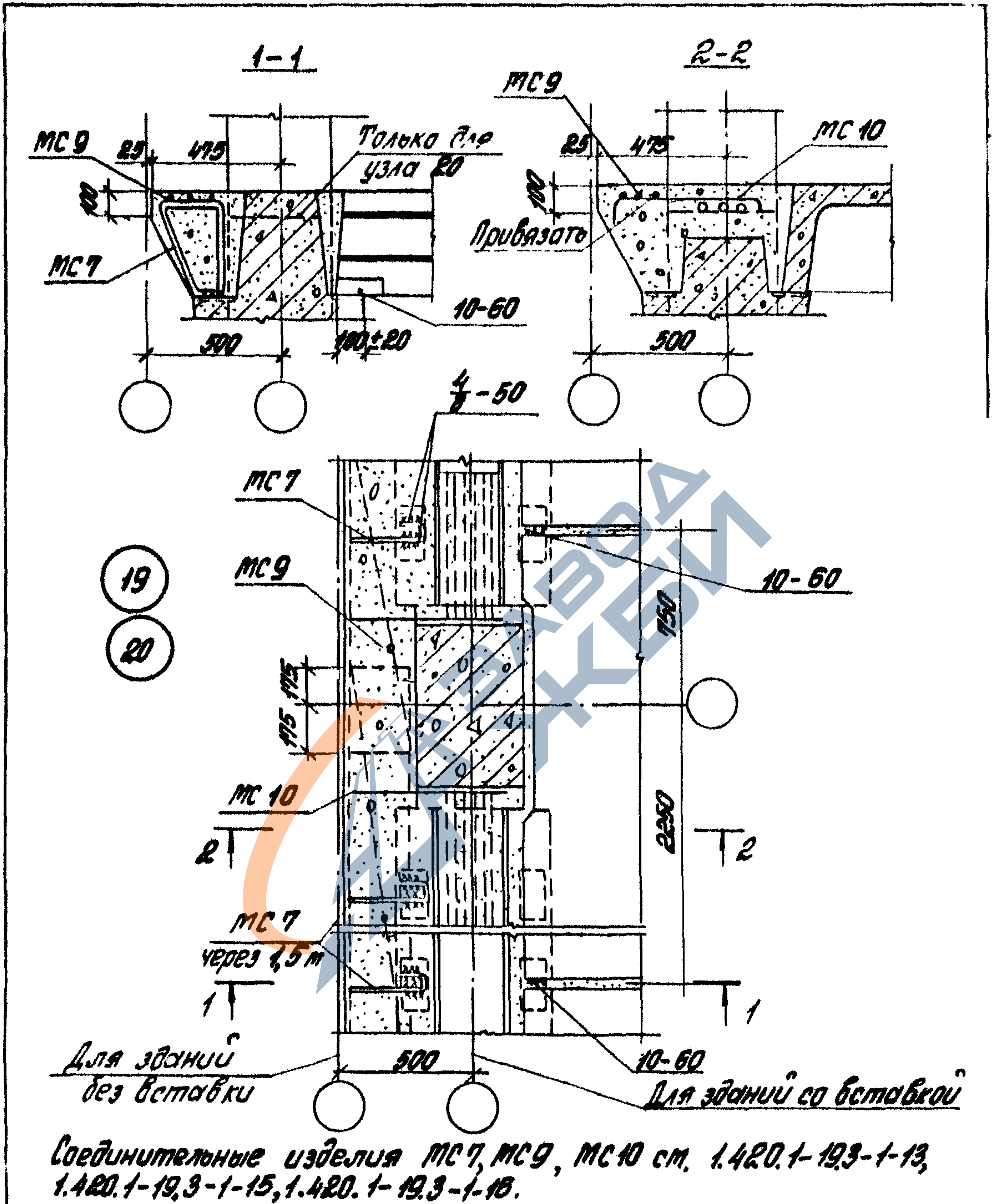
Для зданий без вставки

Для зданий со вставкой

Соединительные изделия МС 7, МС 9, МС 10 см 1.420.1-19.3-1-13, 1.420.1-19.3-1-15, 1.420.1-19.3-1-16

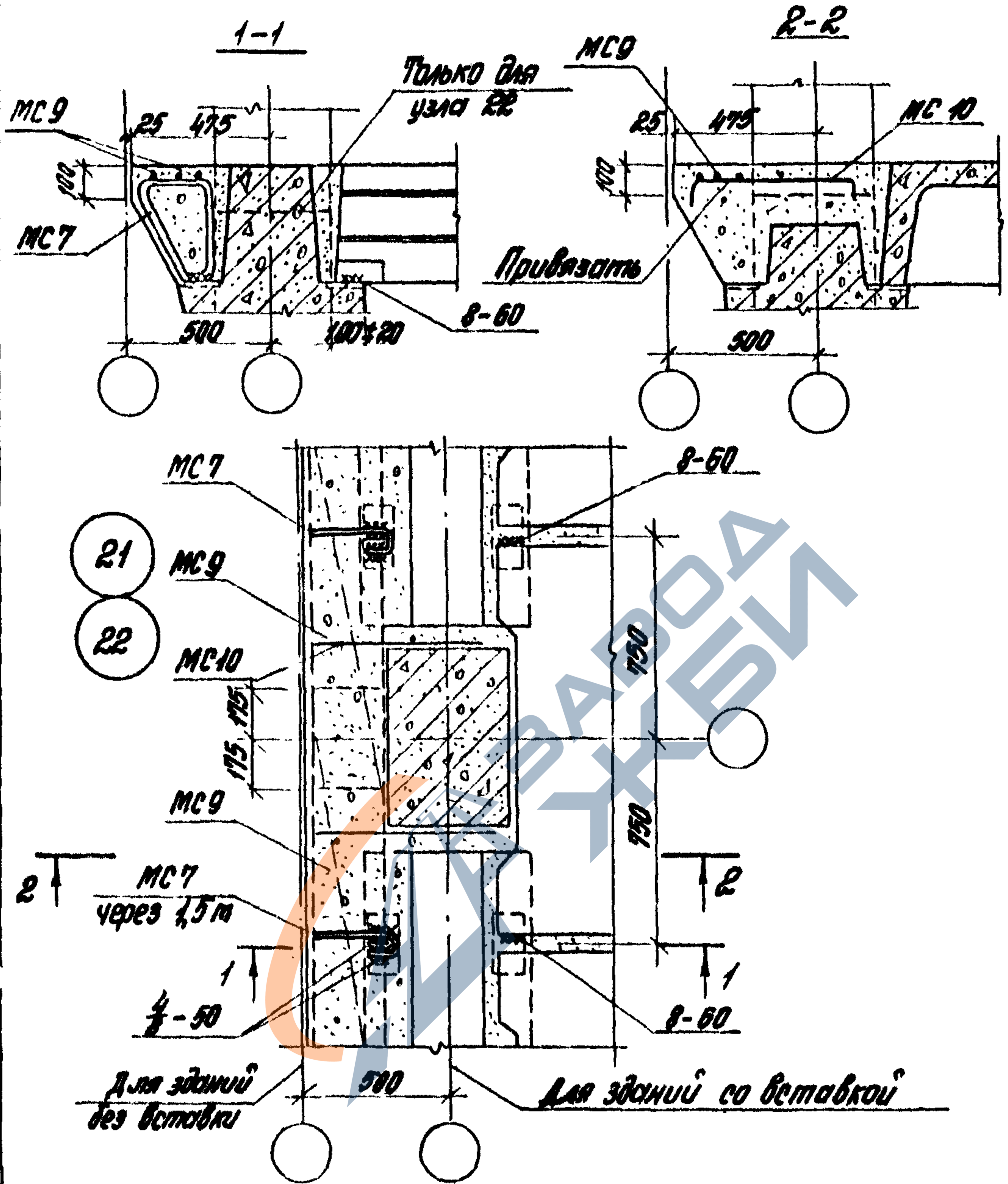
Шифр проекта, наименование и листы

Разраб.	Суровова	Р.у.в.	1.420.1-19.4-3-8	Итого	Лист	Листов
Проб.	Трахтенгерц	С.М.				
Узлы 17, 18						
Исполн.				ЦНИИПРОМЗДАНИИ		



Соединительные изделия МС 7, МС 9, МС 10 см. 1.420.1-19.3-1-13, 1.420.1-19.3-1-15, 1.420.1-19.3-1-16.

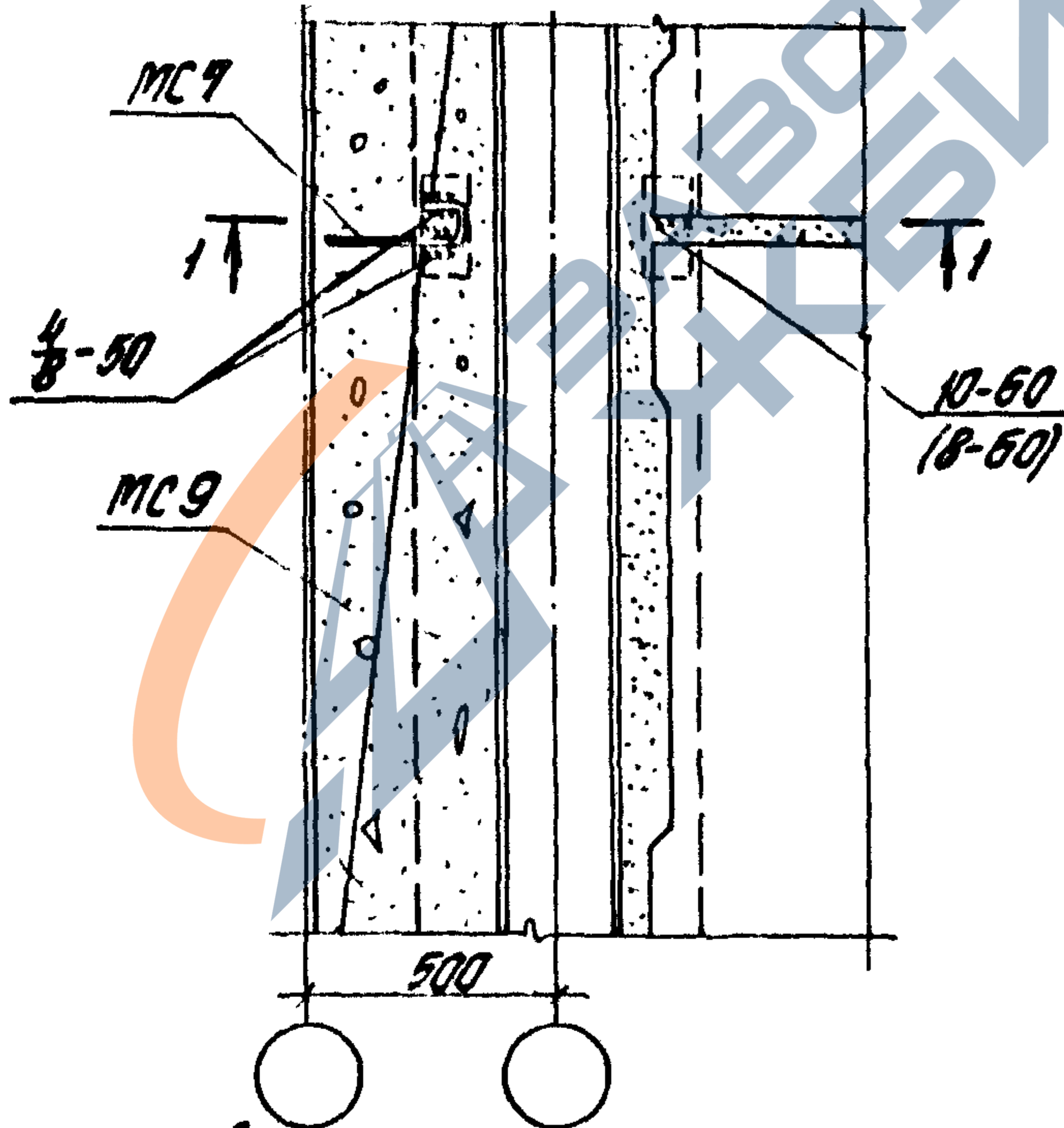
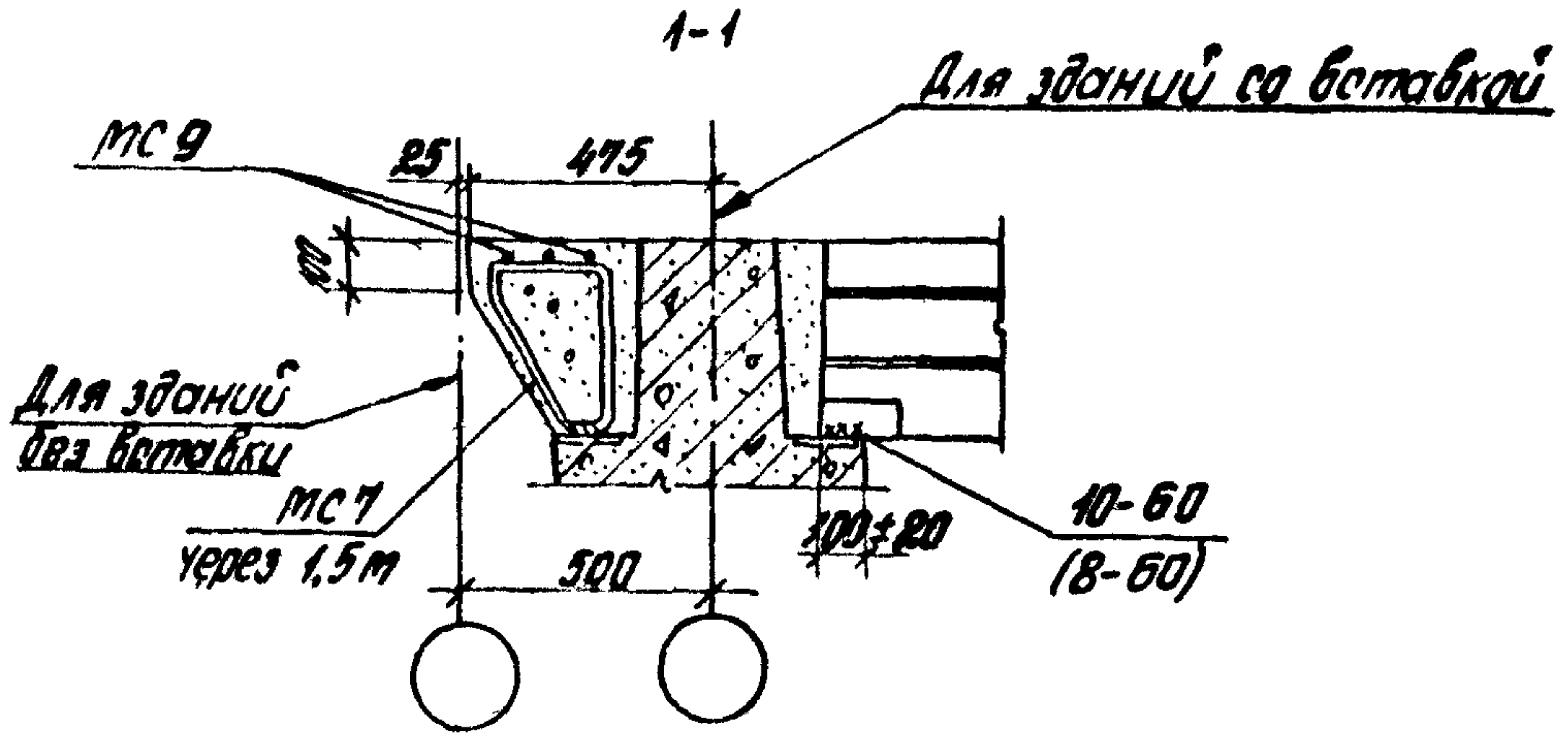
Разраб.	Сурабова Ю.С.	Курь		1.420.1-19.4-3-9	Таблица	Лист	Листов
Проб.	Трактенгерс Ж.В.	Ж.В.					
Испол.	Трактенгерс Ж.В.	Ж.В.		Узлы 19, 20	ЦНИИПРОМЗДАНИЙ		



Соединительные изделия МС 7, МС 9, МС 10 ст. 1.420.1-19.3-1-13, 1.420.1-19.3-1-15, 1.420.1-19.3-1-16

Уч. № 13. 19. 1980 г. 13. 13. 13.

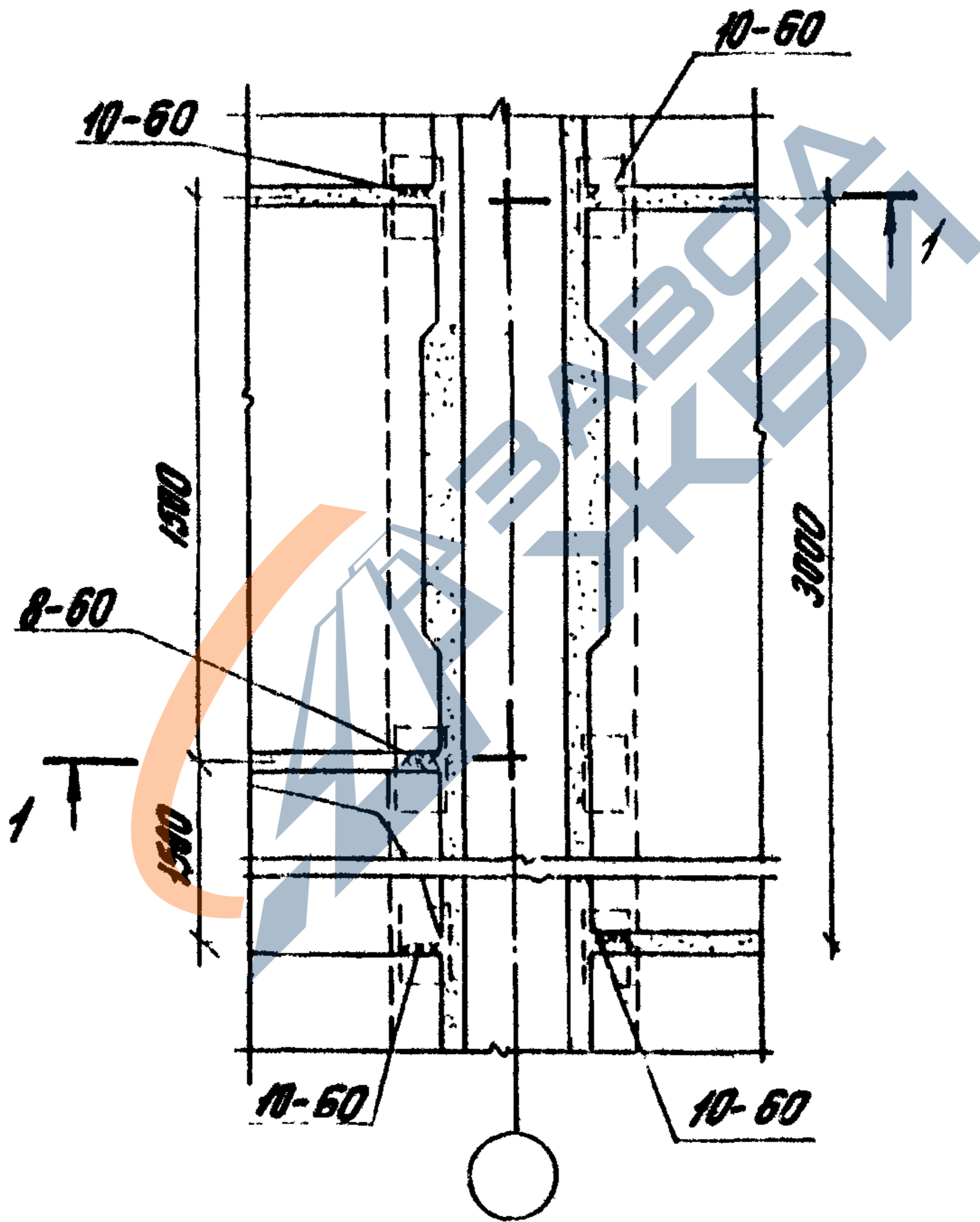
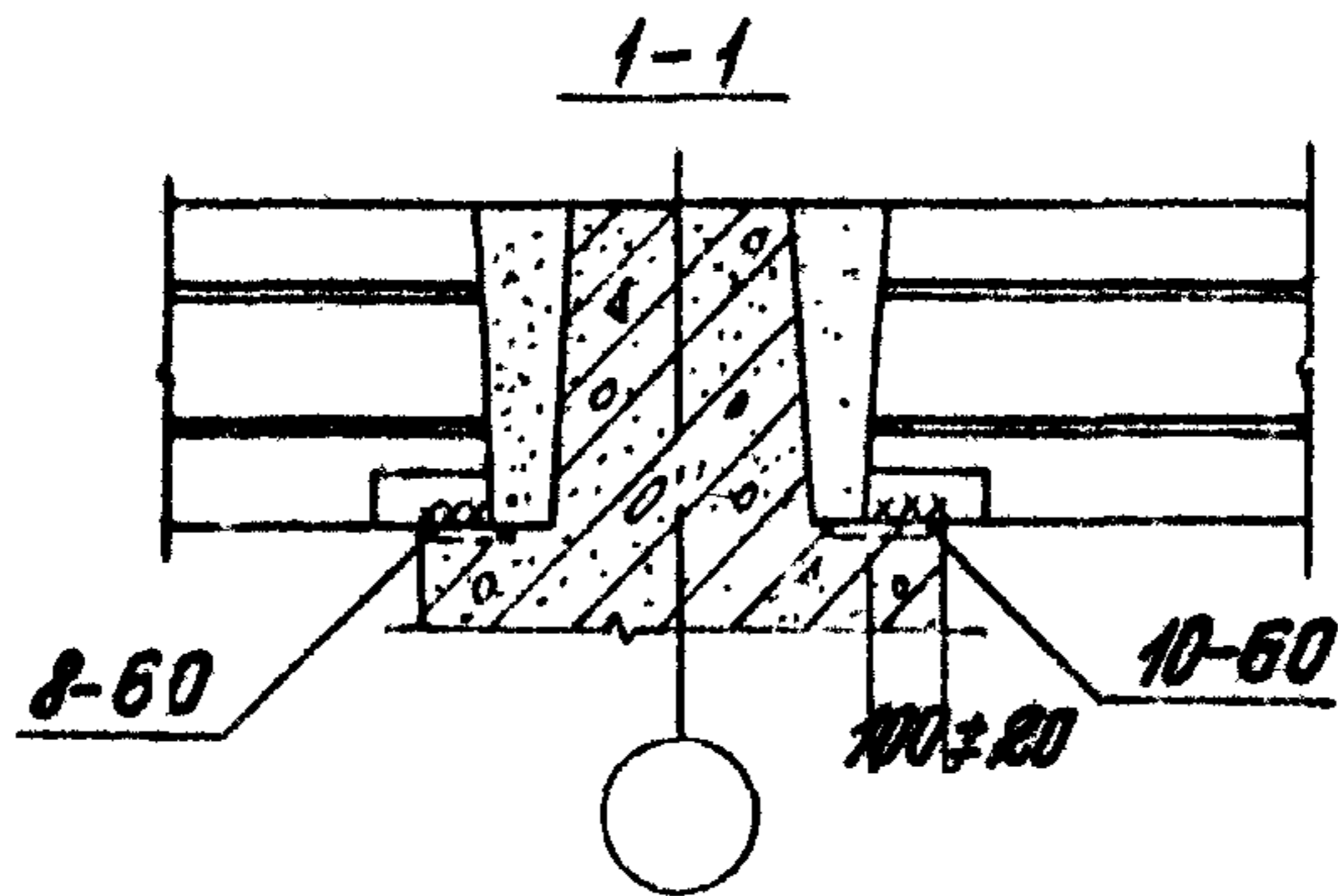
Разраб.	Суровова	Рис.		1.420.1-19.4-3-10
Проб.	Трахтенгерц	Э.И.И.		
				Узлы 21, 22
				Страниц
				Р
				Лист
				Листов
				1
				ЦНИИПРОМЗДАНИЙ
Уч.контр.	Трахтенгерц	Э.И.И.		



1. Соединительные изделия МС 7, МС 9 см. 1.420.1-19.3-1-13, 1.420.1-19.3-1-15.
2. В скобках указаны сборные швы для плит шириной 1,5 м.

Шифр по ГОСТ 214-74

Разраб. Проб.	Суровова Трахтенгерс	Осн. Суров	1.420.1-19.4-3-11		
Узел 23			Стадия	Лист	Листов
			Р		1
Н.контр. Трахтенгерс			ЦНИИПРОМЗДАНИЙ		



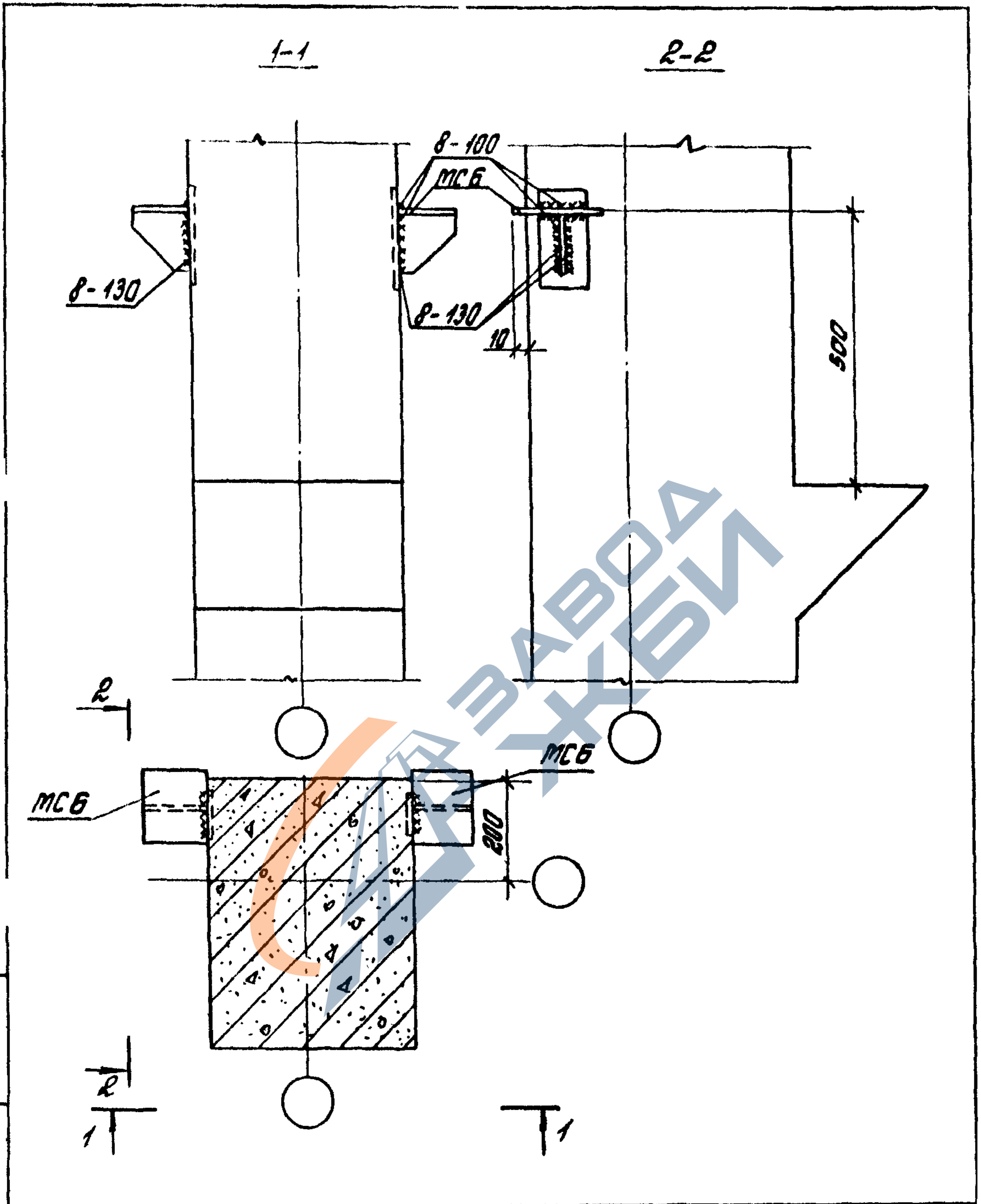
Разраб.	Суравава	Сурт
Проб.	Трахтенберг	КМ
Н.контр.	Трахтенберг	КМ

1.420.1-19.4-3-12

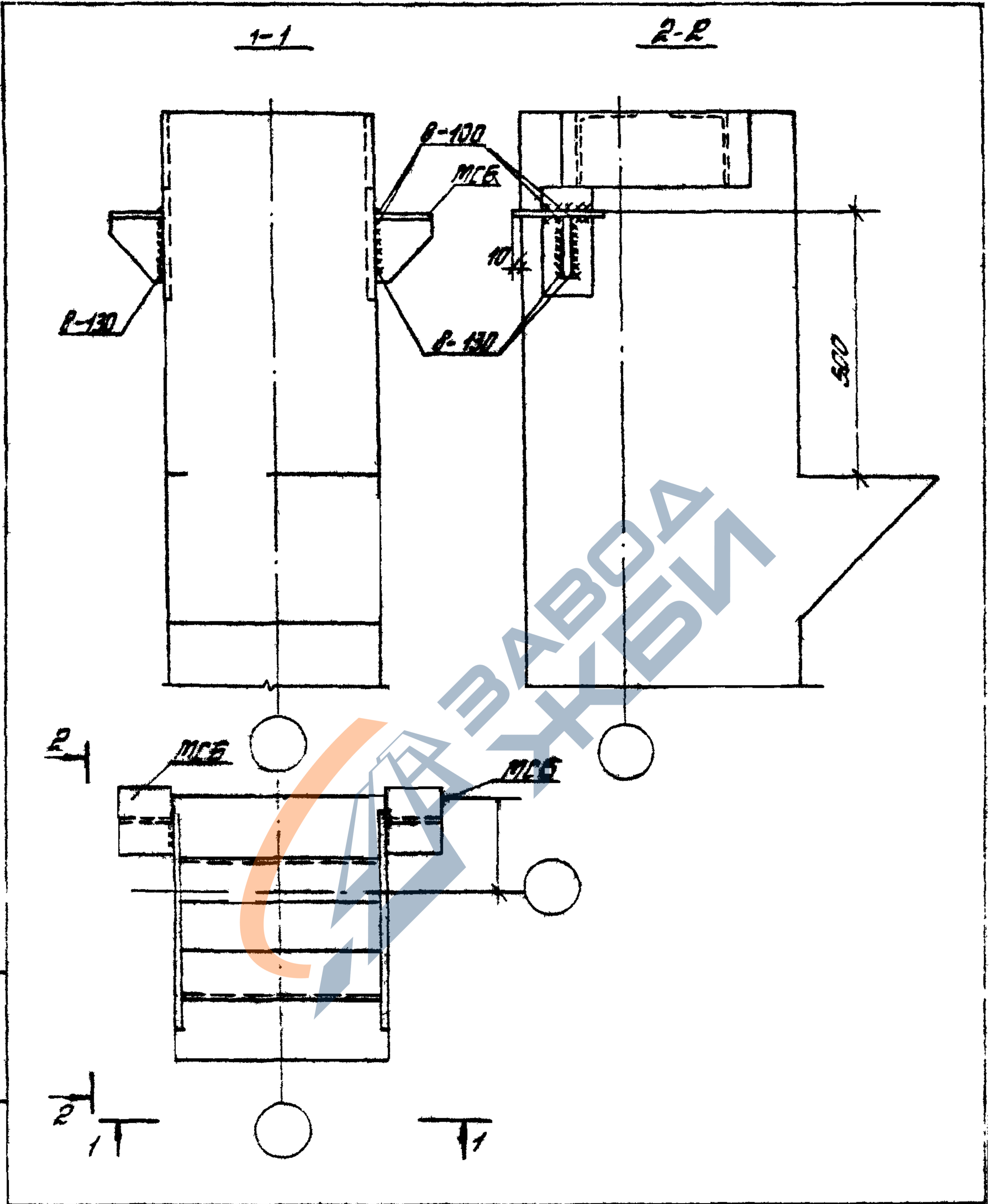
Узел 24

Студия	Лист	Листов
Р		1

ЦНИИПРОМЗДАНИЙ



Циф. № табл.	Подпись и дата	Изобр.	Суровова	Инж. Д.М.	1.420.1-194-3-13	Листов	Лист	Листов
						0	1	1
Узел 25						ЦНИИПРОМЗДАНИИ		
Циф. № табл.	Подпись и дата	Изобр.	Суровова	Инж. Д.М.	1.420.1-194-3-13	Листов	Лист	Листов
						0	1	1
Узел 25						ЦНИИПРОМЗДАНИИ		



ЧИСЛО ПОРТА
 ЛЮКИ И ВОЗДУШНЫЕ
 ЧИСЛО ПОРТА

Разработчик	С. Савельев	Инженер
Лист	Инженер	С. С.
И. контр.	Т. Савельев	Инженер

1.420.1-19.1-4-3-14

Узел 26

Листов	1
Лист	Р
ЦНИИПРОМЗДАНИЙ	