

ТИПОВАЯ ДОКУМЕНТАЦИЯ НА СТРОИТЕЛЬНЫЕ СИСТЕМЫ
И ИЗДЕЛИЯ ЗДАНИЙ И СООРУЖЕНИЙ

СЕРИЯ 1020-1

КОНСТРУКЦИИ КАРКАСА МЕЖВИДОВОГО
ПРИМЕНЕНИЯ ДЛЯ МНОГОЭТАЖНЫХ ОБЩЕ-
СТВЕННЫХ И ПРОИЗВОДСТВЕННЫХ ЗДАНИЙ
(НА ОСНОВЕ СЕРИИ ИИ-04)

ВЫПУСК 0-4

УКАЗАНИЯ ПО ЗАВОДСКОЙ ТЕХНОЛОГИИ
ИЗГОТОВЛЕНИЯ ИЗДЕЛИЙ

РАБОЧИЕ ЧЕРТЕЖИ

РАЗРАБОТАНЫ

ЦНИИЭП ГОРОВО-БЫТОВЫХ
ЗДАНИЙ И ТУРИСТСКИХ
КОМПЛЕКСОВ

ГЛ. ИНЖЕНЕР ИИ-ТА	<i>[Signature]</i>	В. АЛЕПСКИЙ
НАЧ. ОТДЕЛА	<i>[Signature]</i>	Б. ВОЛЫНСКИЙ
ГЛ. ТЕХНОЛОГ	<i>[Signature]</i>	Р. КАЦ
ГЛ. ИНЖ. ПР-ТА	<i>[Signature]</i>	Б. БОРДАНОВИЧ

ЦНИИПРОМЗДАНИЙ

ГЛ. ИНЖЕНЕР ИИ-ТА	<i>[Signature]</i>	И. ПЕТРОВ
НАЧ. ОТДЕЛА	<i>[Signature]</i>	Э. КОДЫШ

ГИПРОСТРОММАШ

ГЛ. ИНЖЕНЕР ИИ-ТА	<i>[Signature]</i>	И. ГЗЕНКО
ГЛ. ТЕХНОЛОГ ОТДЕЛА		
АРМАТУРНЫХ РАБОТ	<i>[Signature]</i>	И. СОЛОМОВИЧ

УТВЕРЖДЕНЫ
И ВВЕДЕНЫ В ДЕЙСТВИЕ
С 04.01.82г
ПОСТАНОВЛЕНИЕ РОССТРОЯ СССР
ОТ 16.11.81г №190

Содержание

№№ п/п	Наименование	Стр.
1.	Общие положения https://zavodjbi.com/	3-5
2.	Требования к материалам	6-10
3.	Организация производства	10-11
4.	Рекомендации по изготовлению арматурных каркасов.	11-23
5.	Рекомендации по изготовлению закладных деталей.	24-28
6.	Указания по подготовке форм, установке арматуры и закладных деталей.	28-30
7.	Указания по формованию и тепловой обработке изделий.	30-44
8.	Повышение заводской готовности изделий.	44-45
9.	Контроль качества и приема готовых изделий.	45-47
10.	Перевозка и складирование готовых изделий.	47-48
11.	Требования к стальным формам.	48-53
12.	Приложение 1.	54-59
13.	Приложение 2.	60-69
14.	Приложение 3.	70-73

<https://zavodjbi.com/>

Числ. экз. _____
 Подпись _____
 Дата _____

I. Общие положения

- 1.1. Указания по заводской технологии изготовления железобетонных конструкций каркаса серии 1.020-1 разработаны на основании задания, утвержденного 30 марта 1979г. заместителем начальника Управления по строительству общественных зданий и сооружений Госгражданстроя.
- 1.2. Выпуск настоящих "Указаний" вызван:
- разработкой конструкций каркаса межведового применения для многоэтажных общественных и производственных зданий;
 - разработкой и выпуском новых нормативных документов;
 - разработкой и внедрением нового серийного и нестандартного оборудования, форм и приспособлений для изготовления железобетонных конструкций;
 - внедрением на передовых предприятиях строительной индустрии прогрессивных технологических процессов изготовления железобетонных конструкций.
- 1.3. Указания "отражают обобщенный опыт организации технологии изготовления колонн, ригелей и диафрагм жесткости с применением современного технологического оборудования.
- 1.4. Основными тенденциями в направлении совершенствования технологии формирования линейных конструкций серии 1.020-1 следует считать:
- организацию специализированного заводского производства;
 - внедрение передовой технологии, высокопроизводительного оборудования.
- В результате обобщения опыта передовых предприятий строительной индустрии выработаны рекомендации по выбору технологии в зависимости от объема производства и номенклатуры изделий. [табл. I]

1. 020 - 1.0 - 4

Нач. отд.	Аронюв	исп.	25.03.81
Н. контр.	Гуляев	исп.	23.03.81
Гл.п.	Николушкин	исп.	23.03.81
Рук. ср.	Эйдельман	исп.	23.03.81
Провер.	Богданович	исп.	23.03.81
Разраб.	Жирков	исп.	23.03.81

Указания по заводской
технологии изготовления
изделий

Страниц	Лист	Листов
Р.ч.	1	71

торгово-быт-
вых зданий и
туристских
комплексов

Связь № табл. План. и дата. Вып. инв. №

Таблица 1.
Рекомендуемая технология производства
колонн, ригелей и диафрагм жесткости.

Наименование изделий	Объем производства тыс. м ³	Рекомендуемая технология
Колонны	до 25-30	поточно-агрегатная (при длине изделий до 13,7 м). стендовая (при длине изделий свыше 13,7 м).
	свыше 30	
Ригели	до 30	конвейерная (при длине изделий до 13,7 м). стендовая (при длине изделий свыше 13,7 м).
	свыше 30	
Диафрагмы жесткости	до 20	поточно-агрегатная или конвейерная кассетная конвейерная
	свыше 20	

Опыт организации специализированного производ-
ства этих конструкций имеется на Чебоксарском
заводе ЖБИ-9 и Кстовском заводе ЖБК-2 Минстроя
СССР, заводе ЖБИ-5 Главкиевгорстроя, Опытном
заводе УСЭП Минэнерго СССР (г. Тольятти).

В настоящее время разрабатываются проекты за-
водов сборного железобетона Минстроя СССР для изго-
товления указанной серии мощностью на 50 и 100 тыс. м³
в год. Проектные организации-разработчики - СКТБ
„Строиндустрия г. Калинин и ГПИ-6.

- 1.5. В настоящих Указаниях не рассматриваются освободившиеся массовым
производством изделия общей номенклатуры: многос-
тупные плиты перекрытия и покрытия, панели наруж-
ных стен из легких и ячеистых бетонов, лестничные мар-
ши и фундаментные блоки. Номенклатура таких изделий
является освободившейся производством и применяется как
в жилищном, так и промышленном строительстве на заводах

1.020-1.0-4

Лист

2

сборного железобетона и КПД.

- 1.6. Мероприятия по антикоррозийной защите железобетонных конструкций и закладных деталей должны выполняться в соответствии с указаниями проектов привязки зданий, которые разрабатываются согласно СН и П II-28-73 в зависимости от местных факторов агрессивного воздействия среды. Железобетонные изделия, в которых закладные детали требуется покрывать металлизацией, должны быть выделены в заказной спецификации на сборный железобетон в проектах привязки зданий.*
- 1.7. Требования к материалам и технологическим режимам, регламентируемые действующими нормативными документами, в настоящих "Указаниях" приведены с ссылкой на соответствующие ГОСТы, СН и Пы, инструкции и указания.*
- 1.8. Для изготовления конкретных марок изделий на предприятиях должны быть разработаны технологические карты на основании настоящих "Указаний" с учетом применяемых материалов, состояния оборудования и уточненных заводской лабораторией технологических режимов.*
- 1.9. Точность изготовления конструкций серии 1.020-1 должна назначаться в соответствии с требованиями ГОСТ 21778-76 в пределах установленных ГОСТ 21779-76 и ГОСТ 13015-75*
- 1.10. Перечень нормативных документов, на которые даны ссылки в "Указаниях," приведен в приложении №3.*

<https://zavodjbi.com/>

<i>1.020 - 1.0 - 4</i>	<i>Лист 3</i>
------------------------	-------------------

2. Требования к материалам.

- 2.1. Крупный заполнитель для приготовления бетона должен отвечать требованиям ГОСТ 8267-75; ГОСТ 10260-74; ГОСТ 8268-74*; ГОСТ 10268-70*.
Для бетона марки М400 и выше применение гравия не рекомендуется. Наибольшую крупность щебня или гравия для изделий, указанных в п. 1.3. рекомендуется применять до 20 мм с содержанием фракций 5-10 мм - 45-60% и 10-20 мм - 40-55%.
- 2.2. Песок для бетона должен отвечать требованиям ГОСТ 8736-77; ГОСТ 10268-70*.
- 2.3. Воду для приготовления бетонной смеси и поливки бетона в процессе твердения следует применять в соответствии с требованиями «Руководства по подбору составов тяжелого бетона» (НИИЖБ, 1979г.)
- 2.4. При выборе материалов и подборе составов бетонной смеси необходимо руководствоваться требованиями «Руководства по подбору составов тяжелого бетона.» (НИИЖБ, 1979г.)
- 2.5. Требования к составу и плотности бетона для железобетонных изделий, находящихся под воздействием агрессивных факторов, должны быть указаны в проекте привязки здания, согласно требованиям СН и П II-28-73.

- 2.6. Виды и марки цемента должны отвечать требованиям ГОСТ 10178-76.

Примечание: 1) во всех случаях следует применять отдельные или комплексные добавки поверхностно-активных веществ, позволяющие улучшить свойства

1.020-1.0-4

Лист
4

бетонной смеси и структуру затвердевшего бетона, дающие экономию цемента или ускоряющее твердение бетона. Выбор и назначение добавок следует производить в соответствии с требованиями "Рекомендаций по применению химических добавок в бетоне" (Госстрой СССР, М., Стройиздат, 1977г.)

2.7. Прочность бетона следует определять в соответствии с требованиями ГОСТ 10180-78.

Контроль и оценку проектной марки, отпускной, передаточной прочности бетона на сжатие следует производить по ГОСТ 18105-72 и ГОСТ 21217-75.

2.8. Подвижность бетонной смеси [ГОСТ 10181-76] рекомендуется назначать согласно табл. 2

Таблица 2
Подвижность бетонной смеси

Виды изделий	Способ уплотнения бетонной смеси	Консистенция	
		Высадка конуса см	Жесткость сек.
Колонны	на виброплощадке в стендовой форме	2	—
		3-4	—
Ригели	на виброплощадке	2-3	—
Диафрагмы жесткости	в стендовой горизонтальной форме в кассетах на виброплощадке	—	20
		6	—
		—	30-40

<https://zavodjbi.com/>

1.020-1.0-4

Лист

5

Копировал: Захаров.

17511

8

Формат А1

- 2.9 Сталь для изготовления арматурных изделий и закладных деталей должна отвечать требованиям ГОСТов и Технических условий, указанных в спецификациях на рабочих чертежах, а также СНиП II-24-75; профильный прокат и стальной лист для закладных деталей, должны кроме того, удовлетворять требованиям ГОСТ 380-74.
- 2.10 Монтажные петли должны изготавливаться из арматурной стали в соответствии с требованиями ГОСТ 13015-75 п. 1.22.
- 2.11 В конкретных проектах привязки зданий марки стали должны быть приведены в соответствии с указаниями СНиП II-24-75, с учетом температурных условий монтажа и эксплуатации, характера нагрузок и агрессивных факторов среды в соответствии с требованиями СНиП II-28-73. Замена арматурной стали допускается по согласованию с проектной организацией - автором проекта серии 1.020-1.
- 2.12 Приемку и контроль качества стали для арматурных изделий и закладных деталей, подлежащих сварке, следует производить в соответствии с требованиями СН 393-78 §§ 5.3 - 5.5.
- 2.13 Тип электродов должен соответствовать рабочим чертежам. Выбор марки электродов и марки покрытия, марки сварочной проволоки и флюса, а также приемка и контроль качества указанных материалов должны производиться в соответствии с требованиями СН 393-78 §§ 2.17-2.18; § 2.20; § 2.26.
- 2.14 Для смазки форм при изготовлении изделий, перечисленных в п. 1.3 рекомендуется применять эмульсионную смазку ОЭ-2 или консистентную смазку. Материалы для приготовления смазки ОЭ-2 должны отвечать следующим стандартам или техническим условиям:

1.020-1.0-4

Лист
6

Эмульсия желтый эмульгаторный с кислотным числом 8-10 ВТУ ТН-3-1-60;

известь-пушонка ГОСТ 9179-70;

воляровое масло ГОСТ 1667-68;

Смазку ОЭ-2 следует готовить в установке типа СМЖ-18А Кохомского завода "Строммашина" в соответствии с "Инструкцией по приготовлению и применению эмульсионной смазки ОЭ-2 для форм при производстве железобетонных изделий", ВНИИЖелезобетон, 1965.

2.15 Для получения поверхностей повышенной готовности рекомендуется применять консистентную смазку, например, нагретую в емкости в паровой рубашкой до 80°C смесь из

- технического вазелина | ГОСТ 5774-76 | -3 части
- стеарина | | -1 часть
- волярового масла | ГОСТ 1667-68 | -4 части

2.16 Для подстилающего слоя, укладываемого по поверхности поддонов с целью повышения заводской готовности изделий, рекомендуется применение коллоидного раствора следующего состава:

- молотая известь 75% активности - 15%
- молотый песок - 65%
- портландцемент марки 400 - 20%
- удельная поверхность смеси по ПСХ-2 - 3000 см²/г
- расход воды - 60-70% веса сухой смеси.
- Домол - на установке СМЖ-238 Кохомского завода "Строммашина"

2.17 Для приготовления коллоидного цементного раствора следует применять установку СМЖ-188, для нанесения раствора - установку СМЖ-189. Изготовитель обеих установок - Кохомский завод "Строммашина".

2.18 Материалы для антикоррозийной защиты закладных деталей металлзакладкой и для покрытия обвязками или протекторными грунтами должны назначаться в соответствии с "Рекомендациями по антикоррозийной защите стальных закладных деталей и сварных соединений".

нений сборных железобетонных и бетонных конструкций на основе алюминия, ЦНИИОМТП, Харьковская Промстрой-НИИпроект и ВНИИМонтажпроект, 1970 и в соответствии требований СНиП II-28-73.

3. Организация производства

3.1. Массовое производство изделий, указанных в п. 1.3 должно быть организовано на специализированных технологических линиях по изготовлению элементов каркаса серии 1.020-1

В целях типизации производства изделий для строительства общественных, административно-бытовых и производственных зданий следует предусматривать концентрацию производства и специализацию предприятий на выпуск конструкций каркаса серии 1.020-1 в объеме потребности территориальных управлений строительства. Основными направлениями в вопросе специализации рекомендуется считать:

- специализацию по видам изделий;
- специализацию с учетом обеспечения однотипными изделиями строительства зданий различных серий;
- специализацию производства закладных деталей;
- специализацию по видам бетона.

В зависимости от объема выпускаемых конструкций рекомендуется следующая специализация производства (табл.3)

Специализация производства

Объем конструкций, тыс. м ³ /год	Вид специализации
до 25-30	Специализированная технологическая линия Комплексе специализированных технологических линий Специализированный завод
30-100	
Свыше 100	

3.2. Производство колонн, ригелей и диафрагм жесткости в специализированном пролете рекомендуется организовать в соответствии с типовым проектом технологической линии мощностью 25 тыс. м³ в год, разработанным институтом Гипростроммаш, шифр 409-40-30.

Изготовление изделий, перечисленных в п.1.3 на полигонах не рекомендуется.

3.3. Диафрагмы жесткости с уширенным ребром и высотой этажа 2,0; 2,8 и 3,3 м должны изготавливаться в кассетах. При высотах этажа более 3,3; 3,6; 4,2; 4,8; 6,0 м рекомендуется принять поточно-агрегатную или конвейерную технологии.

3.4. Производство плоских каркасов и арматурных сеток, а также закладных деталей рекомендуется централизовать на базе крупных арматурных цехов, оснащенных автоматическими линиями с многоэлектродными сварочными машинами.

Линии сборки объемных арматурных каркасов должны быть оборудованы на производственных площадях, максимально приближенных к площади пролета формования железобетонных изделий.

3.5. Закладные детали должны поставляться заводам железобетонных изделий в состоянии полной готовности, с защитным антикоррозийным покрытием, указанным в проекте привязки здания.

4. Рекомендации по изготовлению арматурных каркасов. Общие требования.

4.1. Арматурные каркасы для колонн, ригелей и диафрагм жесткости необходимо изготавливать по рабочим чертежам арматурных изделий и закладных деталей серии 1.020-1

1.020-1.0-4

Лист
9

Указанные чертёжи предназначены для изготовления сварных сеток и плоских каркасов на автоматизированных линиях и машинной сборки пространственных каркасов.

4.2. Продольную арматуру, в первую очередь диаметром 32 мм и более, рекомендуется получать в виде стержней мерной длины по заявочным спецификациям заводов железобетонных изделий.

4.3. При невозможности организации поставок стержней мерной длины, продольная арматура должна изготавливаться на линии непрерывной безотходной сварки и резки, оборудованной контактной сварочной машиной типа МС-2008 или станком для резки арматуры диаметром до 40 мм, например, типа СМ-3002. Линия должна быть оснащена приводным ролегангом с подъёмными роликами и мерной рейкой с передвинным упором.

Технологию и режим контактной стыковой сварки следует назначать в соответствии с СН-393-78 § 3.13.

Для возможности изготовления плоских каркасов на многоэлектродных машинах с автоматической подачей сварные стыки продольной арматуры должны быть на линии безотходной сварки и резки подвергнуты механической обработке, включающей обрубку графа и обточку места стыка, согласно СН 393-78 § 3.29.

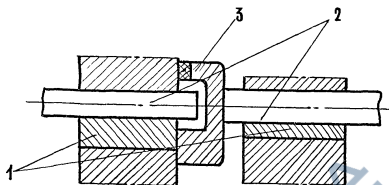
4.4. При сварке стержней разных диаметров (соотношением диаметров 0,35-0,85) следует применять машину типа МС-2008 /МСМУ-150/ при условии оснащения их специальным приспособлением (рис. I) позволяющим осуществлять независимый подогрев толстого стержня в режиме сопротивления путем замыкания его на медную перемычку.

При сварке стержней различного диаметра геометрические параметры режима сварки принимаются для тонкого стержня. Выпуск толстого стержня принимается максимально возможным для имеющегося оборудования.

4.5. Поперечную арматуру для плоских каркасов и сварных сеток следует изготавливать на автоматических правильно-отрезных станках типа СМД-357 для гладкой катанки диаметром до

ИЗБ. Н. ПОДП. И. Д. АТА
ВЗАН. ИВ. Н.

<https://zavodjbi.com/>



- 1- ЭЛЕКТРОДЫ (РУБКИ);
 2- СЕРЖНИ;
 3- МЕДНАЯ ОТКИДЫВАЮЩАЯСЯ ПЕРЕМЫЧКА

Рис. 1 Припособление для стыковой сварки стержней разного диаметра

<https://zavodjbi.com/>

ИНВ. № ПОДЛ. ПОДАТЬ И ДАТА ВЗЯИ ИНВ. №

1.020-1.0-4

Лист

11

Копировано: Сурена

17511

14

Формат А4

12 мм или И-6022А для гладкой катанки диаметром до 12 мм или для переработки бухтовой арматуры периодического профиля диаметром до 12 мм.

- 4.6. Плоские каркасы и сетки, а также отдельные арматурные стержни должны поступать на линию сборки пространственных каркасов в контейнерах или пакетах для каждой позиции отдельными партиями. К партии арматурных полуфабрикатов должна быть прикреплена бирка с указанием марки изделия и номера позиции по спецификации рабочих чертежей.
- 4.7. Сварку пересечений арматурных стержней в сетках, плоских и пространственных каркасах для изделий, перечисленных в п. 4.3, следует выполнять только контактно-точечным способом с нормируемой прочностью. Дуговая сварка крестовых соединений стержней не допускается.
- 4.8. Электродуговая сварка допускается только для соединения арматуры, специально оговоренных на рабочих чертежах, с указанием марки и размеров швов.

Предусмотренную в рабочих чертежах типового проекта ручную электродуговую сварку протяженными швами в нахлесточных соединениях арматуры с пластинами закладных деталей или со вспомогательными элементами рекомендуется заменить на полуавтоматическую сварку электродной проволокой марки С_в-15 СТУЦА (с черием) без дополнительной защиты, в соответствии с "Инструкцией по полуавтоматической сварке открытой дугой проволокой сплошного сечения без дополнительной защиты" института им. О. Е. Патона, 1971г.

Режимы полуавтоматической сварки закладных деталей согласно рекомендациям института им. О. Е. Патона:

1. Сварочная проволока сплошного сечения самозащитная С_в-15 СТУЦА по ГОСТ 2246-70 диаметром 1,2 мм
2. Скорость подачи проволоки - 215 м/час
3. Ток прямой полярности - 150-170 А.
4. Напряжение 22-25 В.

<https://zavodjbi.com/>

1.020-1.0-4

Лист

12

Отклонения размеров сварной арматуры и отдельных стержней, а также отклонения в размерах ячеек сварных сеток и плоских каркасов и в расстояниях между отдельными стержнями плоских и пространственных каркасов не должны превышать величин, допускаемых ГОСТ 10922-75.

- 4.13. После установки в форму пространственного арматурного каркаса и фиксации закладных деталей должны быть обеспечены расстояния от поддона и бортов формы до всех элементов арматурного каркаса, равные величине защитного слоя бетона, указанной в рабочих чертежах железобетонного изделия. Отклонения защитного слоя не должны превышать величин, допускаемых ГОСТ 13045-75.

ИЗГОТОВЛЕНИЕ АРМАТУРНЫХ КАРКАСОВ КОЛОНН

- 4.14. Скосы-разделки на концах стержней (для ванный сварки стыков на монтаже колонн) должны срезаться согласно СН 393-78, §4.18.

На конце стержня, предназначенном для выпуска из нижней торца колонны, скос-разделка должна срезаться под углом $40-45^\circ$ в процессе заготовки арматуры.

Скос-разделку следует срезать при помощи дисковой пилы трения с плоскостью вращения диска под углом 45° к оси арматурного стержня или при помощи станка для резки стали типа С-445 с ножами, повернутыми на 45° к оси стержня.

Дисковую пилу трения рекомендуется установить в конце линии безотходной сварки и резки арматуры, так чтобы отрезанная на линии арматура скатывалась в желобчатый шаблон с терной рейкой и упором.

Примечание: Допускается скос-разделку на концах стержня продольной арматуры получать при помощи газовой резки, с последующей обточкой наплавленного металла.

<https://zavodjbi.com/>

1.020-1.0-4

Лист

14

4.15. Объемные арматурные каркасы необходимо сваривать на линиях сборки объемных арматурных каркасов из 4-х стержней и замкнутых хомутов с помощью подвесных сварочных клещей. После сборки каркасов из 4-х стержней и замкнутых хомутов к объемному каркасу с помощью подвесных сварочных машин необходимо приварить дополнительные стержни, предусмотренные по проекту.

Примечание: сварку арматурных каркасов и приварку дополнительных стержней можно заменить на ручную вязку.

4.16. Для обеспечения заданного расстояния между осями крайних стержней продольной арматуры в объемном каркасе с отклонениями не более 0,5 диаметра стержня необходимо перед сваркой зафиксировать концы продольных стержней в кондукторе со сменными втулками, внутренний диаметр которых должен быть равен диаметру арматуры с учетом свободного прохода стержня периодического профиля.

4.17. Замкнутые хомуты следует изготавливать на автоматизированных установках с пневматическим приводом гидравлических рычагов и точечной контактной сваркой замыкающего угла хомута. Рекомендуется установка Чебоксарского завода ЖБИ-9 шифр АС-21.

4.18. Сетки косвенного армирования колонн свариваются на однотоочечной машине типа МТП при помощи шаблонов.

4.19. Сетки косвенного армирования рекомендуется устанавливать в объемный каркас колонн в виде предварительно укрупненных блоков. Для сборки укрупненных блоков сеток косвенного армирования рекомендуется применять кондуктор в виде стальной плиты, на которой в табр приварены стержни длиной 700 мм, повторяющие положение продольной арматуры.

<https://zavodjbi.com/>

1.020-1.0-4

Лист

15

4.20. Пространственные каркасы колонн следует собирать на механизированных линиях, оснащенных поворотным кондуктором и сварочными клещами для выполнения сварку пересечений арматуры с максимальными диаметрами 40+14мм, например, подвесными клещами типа К-243 В.

4.21. Порядок сборки пространственного каркаса колонн следующий:

1. протягивание продольной и дополнительной арматуры через пакеты замкнутых хомутов и фиксация их в зажимах кондуктора;
2. распределение хомутов по количеству в каждом „пролете“ колонны с соблюдением проектного шага поперечной арматуры;
3. установка и фиксация закладных деталей консолей колонн;
4. приварка верхних закладных деталей для верхних колонн;
5. установка и фиксация блока сеток косвенного армирования;
6. контактная точечная сварка всех пересечений продольной арматуры и хомутов;
7. установка и фиксация дополнительных закладных деталей;
8. установка, фиксация и приварка связей в каркасе.

Изготовление арматурных каркасов ригелей.

4.22. Плоские арматурные каркасы ригелей рекомендуется изготавливать на полуавтоматических линиях, оборудованных многоэлектродными контактно-точечными машинами типа МТМ-35 с автоматическим перемещением каркаса в процессе сварки на заданный шаг.

4.23. При отсутствии машины типа МТМ-35 для изготовления плоских каркасов ригелей возможно использование двухэлектродных контактно-точечных машин с ручной подачей каркаса в процессе сварки.

4.24. Параметры применяемых для сварки плоских каркасов контактных точечных машин и режим сварки должны отвечать требованиям СН 393-78 §§ 3.4-3.5.

1.020-1.0-4

Лист
16

Имя, № пром. и дата

4.25. Для армирования нижней уширенной части ригелей следует применять унифицированные гнутые сетки. Сетку для армирования уширенной части ригеля рекомендуется сваривать на многоточечных машинах типа МТМК-3×100 в виде непрерывной ленты из бухтовой стали с автоматической резкой по длине, соответственно положению передвигаемого упора.

4.26. Гнутье сеток рекомендуется на станке типа СМЖ-353 (7251А) или аналогичных станках, имеющих стол длиной не менее 6м.

4.27. Пространственные каркасы ригелей разрешается собирать после проверки соответствия рабочим чертежам размеров плоских каркасов и контроля качества сварки пересечений.

4.28. Пространственные каркасы ригелей полной готовности следует собирать на посту, оснащенном поворотным кондуктором, подвесными сварочными клещами и оборудованием для полуавтоматической дуговой сварки нахлесточных соединений протяжными швами.

4.29. Порядок сборки пространственного каркаса ригелей без предварительного напряжения следующий:

1. устанавливаются и фиксируются в кондукторе плоские каркасы, привариваются дополнительные хомуты с помощью контактно-точечной сварки;
2. устанавливаются и фиксируются опорные закладные детали, причем вертикальные анкера закладной детали привариваются контактно-точечной сваркой к верхним стержням плоского каркаса;
3. привариваются верхние и нижние распределительные стержни;
4. устанавливаются и привязываются гнутые сетки полок.

<https://zavodjbi.com/>

1.020 - 1.0 - 4

Лист
17

Иван П. Иван. 1 лист. 4 стр.

4.30. Порядок сборки арматурного каркаса преднапряженного ригеля следующий: *

каркас, изготавливаемый в кондукторе:

1. устанавливаются и фиксируются опорные закладные детали;
2. устанавливаются и фиксируются в кондукторе плоские каркасы, причем верхние анкеры закладной детали привариваются контактно-точечной сваркой к верхним стержням плоского каркаса;
3. привариваются все распределительные стержни к продольной или поперечной арматуре.

Дальнейшая сборка арматуры ригеля производится в форме в следующем порядке.

1. на поддон укладывается корытообразная сетка, устанавливаются Ш-образные сетки в опорных зонах;
2. укладывается предварительно-напряженная арматура;
3. устанавливается пространственный каркас, собранный в кондукторе;
4. устанавливаются плоские сетки полок ригеля и привязываются вязальной проволокой к поперечным стержням пространственного каркаса.

Изготовление арматурных каркасов для диафрагм жесткости.

4.31. Пространственные арматурные каркасы для диафрагм жесткости следует собирать в односторонних вертикальных установках для сварки арматурных каркасов СМЖ-56 В.

Сварка пространственных каркасов должна производиться контактным точечным способом при помощи подвесных машин типа МТП-806 или типа КТ-601.

* Порядок сборки пространственных каркасов ригелей выпуска 3-2÷3-5 приведен в дополнительных заданиях этих выпусков.

1.020-1.0-4

Лист

18

03200-ШР. №

.. и 04/111

4.32. Для возможности сборки контактной сваркой плоских каркасов и сеток необходимо, чтобы расстояние до первого поперечного стержня и шаг поперечной арматуры плоских каркасов и сеток соответствовали размерам, указанным в рабочих чертежах армирования диафрагм жесткости с отклонениями не более 5мм.

4.33. Плоские сетки армирования диафрагм жесткости должны изготавливаться на многоэлектродных контактных точечных машинах типа АТМС-14-75. Плоские арматурные каркасы для перемычек над проемами диафрагм, а также каркасы армирования верхней уширенной полки должны изготавливаться на многоэлектродных каркасно-сварочных машинах, например типа МТМК-3×100.

4.34. Порядок сборки пространственного арматурного каркаса диафрагм жесткости без проемов следующий:

1. для диафрагм жесткости, изготавливаемых горизонтально, устанавливаются и фиксируются горизонтальные петли;
2. устанавливается нижняя основная сетка на вертикальную установку;
3. устанавливаются, фиксируются и привариваются контактно-точечной сваркой вертикальные и верхний горизонтальный каркасы;
4. устанавливаются и фиксируются торцевые закладные детали;
5. устанавливаются и фиксируются вертикальные петли;
6. устанавливается верхняя основная сетка и приваривается контактно-точечной сваркой к вертикальным и верхнему горизонтальному каркасам;
7. устанавливается нижний горизонтальный каркас, который привязывается к основным сеткам;
8. окончательно фиксируются к верхней основной сетке торцевые закладные детали, горизонтальные

<https://zavodjbi.com/>

1.020-1.0-4

Лист
19

Инв. № подл. Подп. и дата Вып. инв. №

ПЕТАЛИ И ПРОЧИЕ ЭЛЕМЕНТЫ, ПРЕДУСМОТРЕННЫЕ
В РАБОЧИХ ЧЕРТЕЖАХ;

9. ПЕРЕД УСТАНОВКОЙ АРМАТУРНОГО КАРКАСА В ФОРМУ
ИЛИ В КАССЕТУ УСТАНАВЛИВАЮТСЯ
И ЗАКРЕПЛЯЮТСЯ ВЯЗАЛЬНОЙ ПРОВОДКОЙ РАЗНЫЕ СЕТКИ
ПЛОСК

4.35. ПОРЯДОК СБОРКИ АРМАТУРНОГО КАРКАСА ДИАФРАГМ ЖЕСТКОСТИ С ПРОЕМАМИ СЛЕДУЮЩИЙ:

1. ДЛЯ ДИАФРАГМ ЖЕСТКОСТИ, ИЗГОТОВЛЯЕМЫХ ГОРИЗОНТАЛЬНО, УСТАНАВЛИВАЮТСЯ И ФИКСИРУЮТСЯ ГОРИЗОНТАЛЬНЫЕ ПЕТАЛИ;
2. УСТАНАВЛИВАЮТСЯ НИЖНИЕ СЕТКИ ВЕТВЕЙ;
3. УСТАНАВЛИВАЕТСЯ НИЖНИЙ ПЕРЕМЫЧЕЧНЫЙ КАРКАС;
4. УСТАНАВЛИВАЮТСЯ, ФИКСИРУЮТСЯ И ПРИВАРИВАЮТСЯ КОНТАКТНО-ТОЧЕЧНОЙ СВАРКОЙ ВЕРТИКАЛЬНЫЕ ФИКСИРУЮЩИЕ И ВЕРХНИЙ ГОРИЗОНТАЛЬНЫЙ КАРКАСЫ;
5. УСТАНАВЛИВАЮТСЯ И ФИКСИРУЮТСЯ СТЕРЖНИ, ОБРАМЛЯЮЩИЕ ПРОЕМ;
6. УСТАНАВЛИВАЮТСЯ И ФИКСИРУЮТСЯ ТОРЦЕВЫЕ ЗАКЛАДНЫЕ ДЕТАЛИ;
7. УСТАНАВЛИВАЕТСЯ ВЕРХНИЙ ПЕРЕМЫЧЕЧНЫЙ КАРКАС, КОТОРЫЙ СОЕДИНЯЕТСЯ С НИЖНИМ ПЕРЕМЫЧЕЧНЫМ КАРКАСОМ П-ОБРАЗНЫМИ СКОБАМИ С ПОМОЩЬЮ ДУГОВОЙ СВАРКИ ПРОТЯЖЕННЫМИ ШВАМИ;
8. УСТАНАВЛИВАЮТСЯ И ФИКСИРУЮТСЯ К ВЕРХНЕМУ ГОРИЗОНТАЛЬНОМУ КАРКАСУ ВЕРТИКАЛЬНЫЕ ПЕТАЛИ;
9. УСТАНАВЛИВАЮТСЯ, ФИКСИРУЮТСЯ И СВАРИВАЮТСЯ КОНТАКТНО-ТОЧЕЧНОЙ СВАРКОЙ ВЕРХНИЕ СЕТКИ ВЕТВЕЙ;
10. УСТАНАВЛИВАЮТСЯ НИЖНИЕ ГОРИЗОНТАЛЬНЫЕ КАРКАСЫ, КОТОРЫЕ ПРИВЯЗЫВАЮТСЯ К СЕТКАМ ВЕТВЕЙ;
11. ОКОНЧАТЕЛЬНО ФИКСИРУЮТСЯ К ВЕРХНИМ СЕТКАМ ВЕТВЕЙ ТОРЦЕВЫЕ ЗАКЛАДНЫЕ ДЕТАЛИ, ГОРИЗОНТАЛЬНЫЕ ПЕТАЛИ И ПРОЧИЕ ЭЛЕМЕНТЫ, ПРЕДУСМОТРЕННЫЕ В РАБОЧИХ ЧЕРТЕЖАХ;

12. ПЕРЕД УСТАНОВКОЙ АРМАТУРНОГО КАРКАСА
В ФОРМУ ИЛИ КАСЕТУ УСТАНАВЛИВАЮТСЯ
И ЗАКРЕПЛЯЮТСЯ ВЯЗАЛЬНОЙ ПРОВОЛО-
КОЙ РИЗТЫЕ СЕТКИ ПОДЛОЖ.



<https://zavodjbi.com/>

1.020-1.0-4

Лист

21

5. Рекомендации по изготовлению закладных деталей.

<https://zavodjbi.com/>

- 5.1. Закладные детали для железобетонных изделий, указанных в п. 1.3 должны изготавливаться на автоматизированных станках.

Ручная электродуговая сварка закладных деталей допускается только для соединений, специально оговоренных в рабочих чертежах серии 1.020-1, если невозможна замена ручной дуговой сварки таких соединений на полуавтоматическую при помощи шланговых полуавтоматов.

- 5.2. В закладных деталях должны быть предусмотрены способы их фиксации на форме, обеспечивающие плотное прилегание наружной поверхности пластин к бортам или поддону формы, там где это предусмотрено.

Для фиксации закладных деталей при помощи винтовых фиксаторов с проволочной чекой, в пластинах должны быть пробиты штампом по одному отверстию, по форме и размерам отвечающему сечению стержня фиксатора.

Расстояние от края отверстия до кромки ближайшего сварного шва должно быть больше толщины плоского элемента закладной детали.

Методы крепления закладных деталей в колоннах, ригелях и диафрагмах жесткости серии 1.020-1 могут быть приняты в соответствии с материалами:

- "Методические указания по обеспечению качества продукции заводов сдврного железобетона", У-52-73, ВНИИ железобетон.

<https://zavodjbi.com/>

1.020-1.0-4

Лист

22

5.3. Разрезку стального листа и профильного проката для закладных деталей, а также пробивку в них отверстий рекомендуется выполнять на комбинированных пресс-ножицах, на пример, типа НБ-633 или НВ-5222.

Для возможности свободной установки в форму, плоские элементы закладных деталей должны изготавливаться с отрицательными отклонениями до 5 мм от номинального размера.

5.4. Рельефы в пластинах для рельефной сварки нахлесточных соединений следует штамповать на прессе с усилием не менее 55 тн, например, кривашинных прессах типа К-2130В, КД-1428.

5.5. Анкеры для приварки в табр под слоем флюса должны заготавливаться на станках для резки арматурной стали, например, типа СМ-3002 или С-370А.

На срезе торца анкерного стержня допускается скос не более 2 мм на каждые 10 мм диаметра анкера.

5.6. Сварка в табр закладных деталей, состоящих из одной пластины и анкерных стержней должна производиться под флюсом на автоматических станках, например, типа АДФ-2004.

Не разрешается применение установок для сварки под слоем флюса, если они не имеют устройств для автоматического регулирования параметров режимов сварки, отвечающих требованиям СН 393-78, § 3.31-3.39.

При соотношении диаметра анкеров d к толщине пластины S $0,75 > \frac{d}{S} > 0,6$, во избежание прожога пластины, сварку в табр под слоем флюса следует выполнять с питанием дуги постоянным током обратной полярности (плюс на стержне). Режим сварки в табр под слоем флюса принимать по табл. 13 СН 393-78.

<https://zavodjbi.com/>

1.020-1.0-4

лист

23

При питании дугой переменным током закладные детали должны иметь пластины толщиной не менее $S = 0,75d$.

<https://zavodjbi.com/>

- 5.7. Все нахлесточные соединения пластин толщиной от 6 до 10 мм с анкерами (прямыми или гнутыми) диаметром от 8 до 16 мм следует выполнять рельефной контактно-точечной сваркой. Размеры и число рельефов, а также режимы сварки должны отвечать требованиям СН 393-78 §§ 3.51 - 3.56. Для рельефной сварки следует использовать стандартные контактные точечные машины типов МР-2517, МР-4017 или аналогичные.
- 5.8. Нахлесточные соединения пластин толщиной более 10 мм с анкерами диаметром более 16 мм рекомендуется выполнять полуавтоматической сваркой электродной проволокой под флюсом или самозащитной проволокой типа ЭП-349 (св-15Г ТЮЦА) без дополнительной защиты. Для полуавтоматической сварки рекомендуется применять сварочные полуавтоматы, например, типа ПДГ-508 или аналогичные.
- 5.9. Сварку листового профильного металла протяженными швами при изготовлении закладных деталей рекомендуется выполнять при помощи полуавтоматических шланговых аппаратов электродной проволокой под флюсом, согласно СН 393-78 §§ 3.57 - 3.59 или же без дополнительной защиты в соответствии с „Инструкцией по полуавтоматической сварке открытой дугой проволокой сплошного сечения без дополнительной защиты“, институт электросварки им. Е.О. Патона, Киев, 1971г.
- 5.10. Отклонения в размерах закладных деталей и качества обработки кромок и торцов элементов, а также качество сварных соединений должны отвечать требованиям ГОСТ 10922-75 с учетом отрицательных отклонений от номинального размера.

<https://zavodjbi.com/>

1.020-1.0-4

Лист

24

5.11. Текущий пооперационный контроль качества сварных соединений в закладных деталях должен производиться цеховым техническим персоналом в соответствии с требованиями СН 393-78 раздел 5.

5.12. Правильность выбора режимов контактной стыковой сварки, контактной точечной сварки табровых соединений арматурных стержней с пластинами закладных деталей, а также дуговой сварки швами должна оцениваться по признакам, перечисленным в СН 393-78. Необходимая площадь сварного соединения на рельефе и правильность режима рельефной контактной сварки должна оцениваться осадкой стержня над рельефом, величина которой для анкерных стержней из стали класса А-III должна быть равна 0,35 диаметра стержня. При недостаточной осадке анкерного стержня следует увеличить выдержку под током или усилие сжатия электродами (силу тока принять согласно СН 393-78 табл. 12.)

5.13. Приемочный контроль партии закладных деталей должен производиться ОТК и лабораторией завода-изготовителя, согласно требованиям ГОСТ 10922-75.

5.14. Контроль качества сварки анкеров с пластинами закладных деталей рекомендуется неразрушающими методами, например, при помощи ультразвукового дефектоскопа конструкции ЦНИИСК им. В.А. Кучеренко или МВТУ им. Н.Э. Баумана. На время освоения неразрушающих методов контроля качества сварки закладных деталей необходимо параллельно проводить механические испытания таких же деталей с сопоставлением результатов испытаний неразрушающим и механическим способом. Механические испытания продных образцов закладных деталей на прочность должны выполняться согласно требованиям ГОСТ 10922-75 и СН 393-78, раздел 5.

<https://zavodjbi.com/>

1.020-1.0-4

Лист

25

5.15. Антикоррозионную защиту закладных деталей следует производить в соответствии с требованиями СНиП - 28-73.

5.16. Готовые закладные детали должны поступать на линию сборки пространственных каркасов или к другим постам установки в контейнерах, отдельно по маркам. На контейнерах должны быть обозначены марки закладных деталей.

5.17. Открытые поверхности закладных деталей в изделиях, в которых по проекту не предусмотрено металлическое покрытие, должны быть очищены от наплывов бетона и защищены от коррозии на период транспортирования и складирования в соответствии с требованиями СН - 313-65*

5.18. Техническая характеристика станков для производства арматурных работ при изготовлении конструкций серии 1-020-1 приведена в приложении №1.

6. Указания по подготовке форм и установке арматуры и закладных деталей.

6.1. Очистка и смазка форм, установка вкладышей и съемных элементов форм, а также укладка и фиксация арматуры и закладных деталей должна производиться на посту подготовки форм.

На посты формования следует подавать формы полностью подготовленные к укладке бетонной смеси.

6.2. Нанесение смазки на формы должно быть механизировано. Смазка должна быть нанесена равномерным слоем минимальной толщины, не допуская образования капель или скопления смазки. Рекомендуется смазку наносить при помощи окрасочных валиков из пористых синтетических материалов. Расход смазки 03-2 - 200 г/м² расход консистентной смазки - 100 г/м².

1.020-1.0-4

Лист

26

6.3. Для получения поверхности бетона полной заводской готовности рекомендуется на смазанную поверхность форм (перед укладкой арматуры) нанести подстилающий слой коллоидного цементного раствора. Раствор необходимо периодически перемешивать, чтобы исключить осажделение составляющих. Расход коллоидного раствора 1,7-2 л на 1 м² поверхности формы. Для нанесения подстилающего слоя рекомендуются пневматические нагнетательные установки с пистолетами-распылителями.

6.4. Арматурные изделия должны укладываться в формы в виде пространственных каркасов полной готовности, вместе с закладными деталями, входящими, согласно рабочим чертежам, в состав арматурного каркаса.

6.5. Места фиксации закладных деталей должны быть отмечены на бортах формы: для основных закладных деталей, указанных в типовом проекте изделий - в виде отверстия для пропуска винтовых фиксаторов; для дополнительных закладных деталей, принятых в проекте здания - наплавлением рисок для обозначения места установки струбцин.

Отклонения в положении закладных деталей не должны превышать величин, указанных в ГОСТ 13045-75.

6.6. Толщина защитного слоя бетона до поверхности арматуры должна быть обеспечена путем применения пластмассовых фиксаторов или прокладок из цементного раствора с заделанными в раствор концами вязальной проволоки.

6.7. Проверка соответствия армирования рабочим чертежам, контроль величины защитного слоя бетона, положения закладных деталей

Взам. инв. №
Подп. и дата
Лист № подл.

1.020-1.0-4

Лист
27

и строповочных петель должны осуществляться инженерно-техническим персоналом цеха перед укладкой бетонной смеси во всех без исключения формах.

7. Указания по формованию и тепловой обработке изделий. Формование линейных элементов.

- 7.1. Линия формования линейных элементов каркаса (колонн и ригелей) должна быть оснащена бетоноукладчиком с питателем, обеспечивающим укладку бетонной смеси одновременно во всех отсеках многоместной (групповой) формы, заглаживающим устройством для выравнивания поверхности бетона в колоннах с открытой стороны форм и виброплощадкой, допускающей установку групповых форм.

Для подачи форм на пост виброуплотнения могут быть применены приводной рольганг с подъемной секцией или продольные формоукладчики.

- 7.2. Для укладки бетонной смеси рекомендуется бетоноукладчик типа СМЖ-166А с передвижными бункерами и поворотной вилкой.

Виброуплотнение бетонной смеси при изготовлении линейных элементов рекомендуется на виброплощадках с вертикально-направленными колебаниями грузоподъемностью 24т и 15т, например типа СМЖ-199А и СМЖ-200Б

- 7.3. В процессе формования колонн и ригелей необходимо обращать особое внимание на тщательное уплотнение бетонной смеси в консолях и зонах косвенного армирования колонн, в опорных узлах ригелей, а также под горизонтальными пластинами закладных деталей. Заполнение бетонной смесью под плоскими элементами закладных деталей следует контролировать через отверстия в пластинах.

<https://zavodjbi.com/>

1.020-1.0-4

Лист

28

- 74 Качество уплотнения бетонной смеси в колоннах и ригелях рекомендуется контролировать радиоизотопными методами по степени <https://zavodjbi.com/> излучения через бетонную смесь. Для контроля плотности бетона рекомендуется применять радиоизотопные плотнометры ИПР 1 конструкции ВНИИ железобетона или РП 3 и РП 4 института Оргэнергострои.
- 75 По окончании укладки и уплотнения формы должны быть тщательно очищены от остатков бетонной смеси, поверхность закладных деталей должна быть обдана до металла и очищена от следов цементного раствора.
- 76 Заглаживание поверхности бетона в колоннах с открытой стороны формы рекомендуется выполнять при помощи заглаживающего бруса, входящего в состав бетоноукладчика СМЖ 166А.
- 77 Работы по заглаживанию поверхности бетона, удалению вкладышей и съёмных бортов форм (при немедленной распалубке), очистке наружной плоскости закладных деталей и по снятию фиксаторов закладных деталей рекомендуется выполнять на отдельном посту вне виброплощадки.
- 78 Время от окончания укладки бетонной смеси до удаления съёмных частей форм при немедленной распалубке должно быть определено опытным путём в зависимости от сроков схватывания цемента, подвижности бетонной смеси и температуры воздуха в цехе (для ригелей).
- 79 Торцы колонны ЗНО 442 длиной 14,35 м рекомендуется дополнительно проработать с помощью глубинных вибраторов типа ИВ 47.

<https://zavodjbi.com/>

1 020-10-4

Лист
29

Уч. № подл. Подп. и дата. Изд. №

Формование диафрагм жесткости

<https://zavodjbi.com/>

- 710 Арматура и закладные детали для диафрагм жесткости должны устанавливаться в виде пространственного каркаса полной готовности
- 711 Поддоны при формовании диафрагм жесткости в горизонтальных формах должны смазываться консистентной смазкой и покрываться подстилающим слоем коллоидного раствора (п 2.15)
При вертикальном формовании разделительные листы кассет должны смазываться эмульсионной смазкой 0Э-2
- 712 Уплотнение бетонной смеси в кассетных установках рекомендуется при помощи вибропривода с горизонтально-направленными колебаниями. Тепловые отсеки кассетной установки следует оборудовать системой принудительной циркуляции пара
- 713 Поточные линии формования плоских диафрагм жесткости должны быть оборудованы самоходной заглаживающей машиной, например, машиной конструкции СКТБ Главтоспромстройматериалы, предназначенной для линии изготовления диафрагм на Московском заводе железобетонных изделий №11 Главтоспромстройматериалов
- 714 Формование диафрагм жесткости высоты до 3,6 м включительно производится в кассетных установках, диафрагмы жесткости высоты более 3,6 м должны изготавливаться в горизонтальном положении

<https://zavodjbi.com/>

1 020-10-4

Лист

30

<https://zavodjbi.com/>
**ФОРМОВАНИЕ РИГЕЛЕЙ С ПРЕДВАРИТЕЛЬНО-НАПРЯЖЕННОЙ
 АРМАТУРОЙ.**

- 7.15. Изготовление предварительно-напряженных ригелей должно осуществляться по рабочим чертежам конструкций и соответствующему техническому условию.
- 7.16. Выбор технологической схемы изготовления предварительно-напряженных ригелей рекомендуется осуществлять в каждом случае с учетом местных условий, характеристик и свойств материалов, наличия оборудования и обосновать технико-экономическими расчетами.
- 7.17. При организации производства следует проверить соответствие принятых в проекте данных фактическим условиям изготовления. способу натяжения арматуры, деформациям форм.
- 7.18. При изготовлении предварительно-напряженных ригелей необходимо обеспечить их свободное деформирование при передаче усилия предварительного натяжения на бетон, для чего изделие должно быть освобождено от элементов форм и других деталей оснастки, препятствующих его деформации.
- 7.19. Изготовление предварительно-напряженных ригелей должно сопровождаться систематическим пооперационным контролем качества заполнителей, цемента, бетона, арматуры, величины предварительного натяжения, прочности бетона при передаче усилия обжатия на ригель и в 28-дневном возрасте, габаритов и чистоты поверхности изделия.
- 7.20. Натяжение арматуры должно осуществляться электротермическим или механическим способом.
- 7.21. В качестве напрягаемой арматуры предварительно-напрягаемых ригелей применяется сталь класса А_т-3 марки 20ГС или 20ГС2 по ГОСТ 10884-71.

<https://zavodjbi.com/>

1.020 - 1.0 - 4

ИКС

3/

<https://zavodjbi.com/>

- 7 22 Напрягаемую стержневую арматуру класса А_т-У следует заказывать и применять только в виде стержней мерных длин
- 7 23 Приемку арматурной стали следует производить по сертификатам с обязательной проверкой наличия прикрепленных к стали металлических бирок, которыми завод-изготовитель обязан снабжать каждый пакет
- 7 24 Напрягаемая арматура, имеющая на поверхности забоины или каверны, бракуется и не допускается к применению как напрягаемая
- 7 25 При приемке каждая партия арматуры должна подвергаться контрольным испытаниям стержневую арматуру испытывают на растяжение по ГОСТ 12004 66 и загиб в холодном состоянии по ГОСТ 14019-68
- 7 26 При натяжении термически упрочненной стержневой арматуры электротермическим способом дополнительно должны производиться контрольные испытания арматуры на растяжение после электронагрева
- 7 27 Заготовка стержневой напрягаемой арматуры должна заключаться в образовании на концах временных концевых анкеров или установке инвентарных зажимов
- 7 28 Для закрепления стержневой напрягаемой арматуры рекомендуется применять следующие виды временных концевых анкеров
- стальные прессованные в холодном состоянии шайбы (рис 2а),
 - высаженные головки, образующиеся на концах стержней высадкой в горячем состоянии (рис 2б),
 - инвентарные зажимы НИЖБ по МРТУ 7 17-67 "Зажимы полуавтоматические для захвата арматуры при ее натяжении" (рис 3) и зажимы и захваты других конструкций

<https://zavodjbi.com/>

1 020-10-4

Лист

32

<https://zavodjbi.com/>



а) - ОПРЕССОВАННАЯ ШАЙБА



б) - ВЫСЛЕЖЕННАЯ ГОЛОВКА

Рис. 2. Анкеры одноразового пользования.

<https://zavodjbi.com/>

1.020-1.0-4

АНСТ

33

<https://zavodjbi.com/>

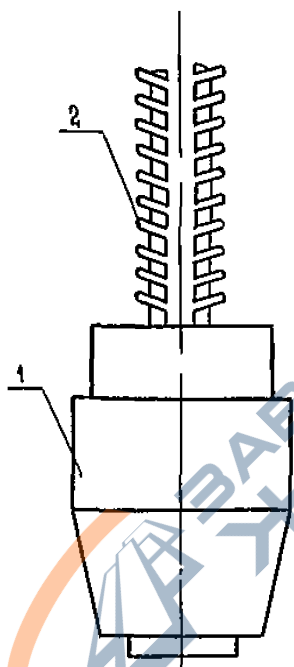


Рис 3 Зажим нижний для закрепления арматуры

- 1 - корпус
- 2 - арматура

<https://zavodjbi.com/>

1020-10-4

ЛИСТ

34

7 29 Устройство временных концевых анкеров в виде опрессованных обжим (шайбы) должно осуществляться на специальных обжимных машинах типа МО 5 конструкции ВНИИЖелезобетона по технологии рекомендуемой У 27 66

7 30 Обжимы (шайбы) для временных концевых анкеров (рис 4) должны штамповаться из листового или полосового стали марок Ст1 Ст2 и Ст3 (ГОСТ 380 71 ГОСТ 82 70*) или изготавливаться из круглой или шестигранной стали тех же марок (ГОСТ 2590 71* ГОСТ 2879 69) или из толстостенных труб, отвечающих требованиям ГОСТ 8732 78. Размеры обжим (шайбы) приведены в табл 4. Технология изготовления обжим (шайбы) должны соответствовать У 27 66

Таблица 4
Размеры обжим для опрессовки

Диаметр мм			Высота обжимы, мм	
арматуры d	внутр D вн	наружн Фн	до опрессовки Н	после опрессовки Н ₀
			класс арматуры А _т У	
10	13	30	10	13
12	15	32	11	15
14	17	32	13	17
16	20	36	15	19
18	22	36	17	21

7 31 Высадку головок в горячем состоянии следует производить одновременно на обоих концах стержня или поочередно на каждом конце на машинах СМ 128А с соблюдением соответствующих режимов нагрева и высадки согласно СН 393 78

<https://zavodjbi.com/>

1020 10 4

АНСТ

35

УТВЕРЖДЕНО
ПОДПИСАНЫ
ИЗДАТЕЛЬСТВО

<https://zavodjbi.com/>

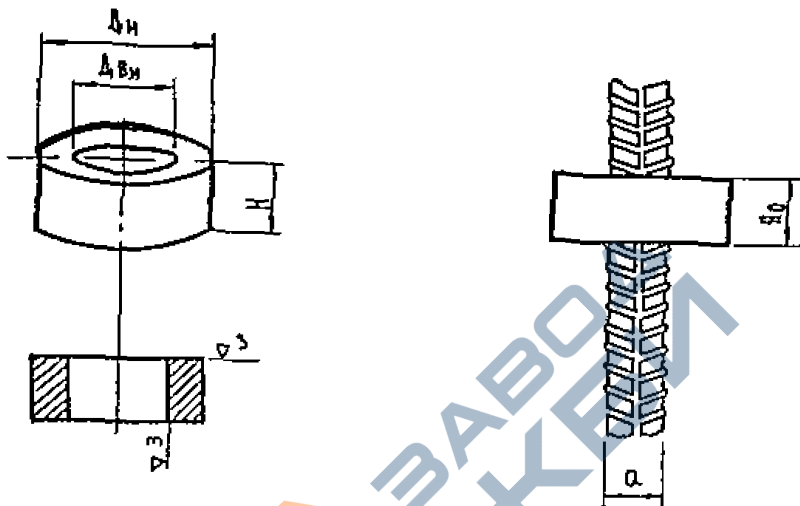


Рис 4 Шайбы для временных
концевых анкеров

<https://zavodjbi.com/>

1020-10-4

АНСТ

36

- 732 Высаженные головки рекомендуется снабжать опорными шайбами или втулками с конусными отверстиями для одес печения равномерной передачи усилия от натянутого стержня на упоры форм или подобной в качестве опорных шайб рекомендуется использовать черные шайбы болтовых соединениях
- 733 Нагрев заготовок арматуры должен производиться на специальных установках с целью увеличения их длины на заданную величину которая позволяет уложить их свободно в упоры формы, например СМЖ 429
- 734 Для электротермического способа натяжения арматуры во избежание снижения условного предела текучести и временного сопротивления напрягаемой арматуры нагрев для стали класса А1 V не должен превышать 400°C максимально допустимый нагрев - 450°C , рекомендуемое время нагрева - 1 Эмин
- 735 Для предварительно-напряженных ригелей должны применяться плотные бетоны на цементном вяжущем и плотных или пористых заполнителях
- 736 Прочность бетона при передаче усилия обжатия на конструкцию должна составлять не менее 70% проектной, а в 28 дневном возрасте соответствовать проектной
- 737 Для бетона предварительно напряженных ригелей рекомендуется применять портландцемент и шлакопортландцемент марок 400 и выше удовлетворяющие ГОСТ 10178 76
- 738 Формование предварительно напряженных ригелей рекомендуется производить вибрационными методами уплотнения бетонной смеси
- 739 Способы уплотнения бетонной смеси в зависимости от интенсивности и характера приложения вибрации представлены в табл 5 <https://zavodjbf.com/>

1 020 - 1 0 - 4

Лист

37

<https://zavodjbi.com/>

Таблица 5
Рекомендуемые подвижность и жесткость
бетонных смесей

Устройства для уплотнения бетонной смеси	Подвижность и жесткость		
	Тяжелого бетона		Бетоны на пористых заполнителях
	нормально-армированные	густо армированные	нормально армированные
Глубинные вибраторы	3-4 см	4-6 см	3-4 см
Наружные прикрепляемые вибраторы	2-4 см	4-6 см	2-3 см
Установки продольно-горизонтального вибрирования	от 2 см до 60 с	4-5 см	0-2 см
Виброплощадки	20-60 с	1-3 см	20-40 с

7.40 Подвижность или жесткость бетонных смесей должны приниматься в соответствии с ГОСТ 10181-76 и выбираться в зависимости от способа режима вибрирования и степени армирования изделий.

<https://zavodjbi.com/>

1 020-10-4

АНСТ

38

74) Предварительно напряженные ригели высотой 600мм рекомендуются изготавливать по стендовой технологии в силовых стационарных формах <https://zavodjbi.com/>
 Формование должно производиться в рабочем положении с тепловой обработкой бетона через стенки паровых отсеков. Уплотнять бетонную смесь в стационарных (стендовых) формах необходимо при помощи электро-механических или пневматических вибраторов. Вибраторы могут быть наружные, набиваемые на борта и прикрепляемые к поддону формы, и глубинные с гибким валом и со встроенным двигателем. При виброуплотнении бетонной смеси в густоармированных конструкциях ригели должны быть применены вибраторы с минимальным диаметром вибродокаменчика. Рекомендуются к применению глубинные вибраторы со встроенным двигателем ИВ 78, с гибким валом ИВ 67 ИВ 47, электромеханические вибраторы общего назначения (наружные) ИВ 21, ИВ 24, пневматические вибраторы глубинные ИВ 16, прикрепляемые ИВ 29. Для укладки в стендовые формы должны быть использованы бетоноукладчики порталные, например конструкции СКТБ Главмоспроектматериалов - индекс 413 02 консольные СМЖ-71

<https://zavodjbi.com/>

1 020 - 1 0 - 4

Лист

39

ТЕПЛОВАЯ ОБРАБОТКА ИЗДЕЛИЙ <https://zavodjbi.com/>

- 7 42. Режимы тепловой обработки изделия должны быть направлены на достижение максимального ускорения твердения бетона при минимально возможных тратах энергетических ресурсов и цемента и при соблюдении требований к качеству и долговечности изделия
- 7 43. Тепловлажностная обработка изделия (паром) должна осуществляться в пропарочных камерах периодического и непрерывного действия, в специальных термоформах или кассетах, обеспечивающих получение заданных условия твердения
- 7 44. Прочность бетона после тепловлажностной обработки должна определяться качеством цемента, составом бетона и режимом обработки
- 7 45. Для порландцементов оптимальная температура изотермического прогрева должна быть 80-85°С
- 7 46. При выборе рациональных режимов тепловлажностной обработки изделия следует пользоваться указаниями "Руководство по тепловой обработке бетонных и железобетонных изделий" (М, Стройиздат, 1974г НИИЖБ)
- 7 47. Целесообразно для защиты загрязненной поверхности колонн и диафрагм жесткости (изготавливаемых в горизонтальных формах) от повреждения каплями конденсата применять покрытие поверхности изделий пленочными синтетическими материалами или жесткими крышками, термощитами, термопригрузами. В этом случае достигается заметное повышение эффективности прогрева и качества тепловой продукции. Укрытие изделия гибкими пленками, например, защищает бетон от переувлажнения конденсатом и повышает его прочность на 10-20%

<https://zavodjbi.com/>

1 020 - 1 0 - 4

Ассст

40

7 48 До тепловой обработки изделий необходимо применять предвари-
тельное выдерживание для применения более жесткого режима
прогрева. Время выдерживания до подъема температуры при
тепловой обработке диатрагм жесткости в горизонтальных
формах рекомендуется увеличить на 1 час по сравнению с
временем выдерживания для колонн и ригелей из того же состава

7 49 Для получения прочности бетона в размере 80% проектной марки
при испытании контрольных образцов через 4 часа после окон-
чания тепловой обработки, общую продолжительность цикла
ускоренного твердения в пропарочных камерах, при температуре
85-90°C, рекомендуется ориентировочно принять равной 12-14
часам в том числе выдерживание - 2 часа, подъем температуры -
3 часа, изотермический прогрев - 5-7 часов, выдерживание при
выключенном паре - 2 часа. То же для получения прочности
бетона равной 50-60% проектной марки рекомендуется цикл
тепловлажностной обработки
(1-2) + 2 + (4-6) + 1 = 8-10 часов

7 50 Цикл тепловой обработки диатрагм жесткости в кассетах, для
получения прочности равной 80% проектной марки бетона, ориен-
тировочно рекомендуется принять равным 11-12 часам в том
числе 1 час - подъем температуры, 5 часов - изотермический
прогрев при 90°C, 5 часов - выдерживание без подачи пара

Примечание в зависимости от видов цемента, состава бетонной
смеси и величины опускной прочности бетона,
режим тепловой обработки, указанный в п п 7 49 и
7 50, подлежит корректировке в лаборатории завода
железобетонных изделий

7 51 Для тепловлажностной обработки изделий в ямных камерах с по-
мощью пара рекомендуется опыт Московского завода ЖБИ №18, где
сначала производится выдержка изделия в сухой среде с после
дующей термообработкой

<https://zavodjbi.com/>

4020-10-4

Лист
41

Число листов 4
Число листов 4
Число листов 4
Число листов 4

752. Для заводов которые имеют возможность использовать электро энергию рекомендуется опыт пильничинского Опытного завода УСЭП, где термобработка изделий производится в ЭМУ (электроманнитной установке), принцип работы которой заключается в том, что в отличие от традиционных пропарочных камер где теплообмен происходит в основном конвективно, передача тепла к бетону производится кондуктивно от металла форм и арматуры. При этом появляется возможность интенсификации прогрева изделия без опасения возникновения значительных температурных и влажностных напряжений.

8 Повышение заводской готовности изделий

8 1 Для получения поверхностей подготовленных под шпаклевку и окраску на технологической линии изготовления линейных изделий серии 1020 должен быть организован пост отделки колонн и ригелей, оборудованный механическим кантователем и пневматической затирочной машиной, например, типа 00 54 соответственно, на технологической линии отделки диафрагм жесткости также рекомендуется установить пневматическую затирочную машину для отделки поверхностей в вертикальном положении.

8 2 Для затирки поверхности бетона рекомендуется состав шпакле-
вочного раствора в % по массе

портландцемент	- 30
песок молотый крупностью до 0,3 мм	- 55
известняк молотый или доломитовая мука	- 10
50% эмульсия поливинилацетатная (ПВА)	- 5
пластификатор СДБ по весу цемента	- 0,2

Перед нанесением шпаклевочного раствора поверхность бетона следует смочить водой, содержащей 2% эмульсии ПВА.

<https://zavodjbi.com/>

1020 10-4

Лист

42

РАСХОД ШПАКЛЕВОЧНОГО РАСТВОРА - 300-400 г/м²; РАСХОД 2% РАСТВОРА ПВА - 400-500 г/м²

<https://zavodjbi.com/>

- 8 3. Перед вывозом изделия на склад готовой продукции следует все закладные детали, не имеющие антикоррозионного покрытия металлизацией, окрасить защитными составами согласно п 5 18. Такая же защитная окраска или обмазка должна применяться для защиты от ржавления выпусков в колоннах, если предусматривается их хранение длительностью более 1 месяца
- 8 4. Диафрагмы жесткости с проемами должны быть на время хранения, перевозки и монтажа укреплены дополнительными связями по нижней кромке изделия, разрезанной проемом
- 9 Контроль качества и приема готовых изделий
- 9 1. Качество железобетонных изделий должно удовлетворять требованиям ГОСТ 13015 75 или ГОСТам и ТУ на конкретные виды изделий

Для контроля размеров сечения колонн и ригелей, толщины диафрагм жесткости рекомендуется применять скобы „Сит 1“ или охватывающие шаблоны с упорным на одной из скоб, причем высота упора должна быть равна

$$L_{\max} - L_{\min} = a^{(+)} + a^{(-)}$$
$$L_{\max} - L_0 + a^{(+)}; L_{\min} = L_0 - a^{(-)}$$
$$a^{(+)} + a^{(-)} = \Delta$$

<https://zavodjbi.com/>

1 020 - 1 0 - 4

Лист

43

наименование изделия и дата изготовления

<https://zavodjbi.com/>

- где
- L_0 - номинальный размер по проекту,
- α - предельные отклонения,
- D - допуск

9.2 При контроле качества изделия подлежат измерению, кроме указанных в п 9.1

- а) длина колонн и ригелей, длина и ширина диафрагм жесткости,
- б) расстояние между консолями колонн,
- в) отклонения от прямолинейности поверхности диафрагм жесткости, а также боковых граней колонн и ригелей,
- г) разность диагоналей диафрагм жесткости,
- д) неплотность поверхности диафрагм жесткости, характеризуемая величиной наибольшего отклонения в мм одного из углов плиты от плоскости, проходящей через три других угла

Положение консолей колонн, опорных закладных деталей ригелей, а также закладных деталей диафрагм жесткости следует контролировать при помощи жестких шаблонов в каждом изделии в процессе приемки его ОТК

Количество и порядок отбора изделия для контроля остальных размеров устанавливаются ОТК завода железобетонных изделий по согласованию с потребителем, в зависимости от назначения изделия и предварительных результатов обмеров и геодезических работ на монтаже но не менее трех изделий каждого типа размера от партии, равной суточному выпуску

При обнаружении в одном из трех изделий отклонения от размеров, превышающих допустимые, следует проверить размеры всех изделий данной партии, причем причины отклонений должны быть выявлены и устранены не позднее чем до начала следующей рабочей смены

<https://zavodjbi.com/>

1020-10-4	ИВС 44
-----------	-----------

93 На поверхности изделий, предназначенных под окраску и выходящих внутрь помещений общественных зданий раковины, воздушные поры, а также местные напылы бетона или вмятины не допускаются

<https://zavodjbi.com/>

На таких же поверхностях внутри помещений про, производственного назначения, а также наружу зданий допускаются раковины и воздушные поры глубиной и диаметром не более 3 мм, а также напылы и вмятины до 2 мм

Не допускаются местные сколы бетона глубиной более 5 мм на ребрах колонн и ригелей, а также диафрагм жесткости все сколы должны быть заделаны до отправления изделия на склад готовой продукции чтобы исключить сколы бетона рекомендуется устройство фасок

94 Прочность бетона непосредственно в конструкциях с точностью до 15% рекомендуется определять при помощи эталоня молотка или простоя или ультразвукового прибора, бетоотранзистор ВНИИЖелезобетона

10 перевозка и складирование железобетонных изделий

101 Железобетонные изделия должны храниться и перевозиться в положении, указанном на схемах, помещенных в пояснительной записке к рабочим чертежам серии 1 020 1

102 Перевозки автомобильным транспортом рекомендуются с применением специальных транспортных средств в качестве одного из возможных решений могут быть приняты конструкции полуприцепов с тягачами

103 Условия перевозки и хранения не должны ухудшать достигнутый на заводе уровень качества железобетонных изделий

<https://zavodjbi.com/>

ИЗДАНИЕ ПОДГОТОВЛЕНО В 1975 Г.

Диафрагмы жесткости следует переобзавить и хранить в вертикальном положении с установкой на местах складирования в решетчатые кассеты. Колонны и ригели следует укладывать в штабелю на деревянных прокладках, причем в каждый следующий по высоте ряд укладывать на одно изделие меньше. Высоту штабелей, расстояние между ними, ширину проездов и проходов на местах складирования железнодорожных изделий следует принимать согласно требованиям СН и П III-4-79.

- 10.4. Другие рекомендации по складированию и транспортированию изделий приведены в разработанных ЦНИИЭП торгово-бытовых зданий и туристских комплексов "Рекомендации по транспортированию изделий серии 1.020-1 автомобильным транспортом."

11. Требования к стальным формам.

- 11.1. Для изготовления изделий, перечисленных в п.1.3 должны применяться групповые формы, устанавливаемые на виброплощадке грузоподъемностью 24 и 15т и по габаритам соответствующие формовочным постам 3×6 и 3×12м.
- 11.2. Рекомендуются следующие типы стальных форм:
- для колонн длиной до 13,7м, изготавливаемых по агрегатно-потоковой технологии на виброплощадке грузоподъемностью 24т — формы на 3 изделия по ширине; для колонн свыше 13,7м — формы на 1-2 изделия с тепловой рубашкой для изготовления по стендовой технологии;
 - для ригелей — групповые формы, неразборные в пределах нижней уширенной полки на 3-5 изделий по ширине;
 - для предварительно напряженных ригелей формы на 1-2 изделия по ширине;
 - для диафрагм жесткости высотой 2,0; 2,6; 3,3м — классические установки,

1 020-1 0-4

Лист

46

— для диафрагм жесткости высотой 36 42 48 60 м-гори
зонные формы с жесткими бортами по боковым сторонам

<https://zavodjbi.com/>

- 113 В формах для колонн должна быть предусмотрена фиксация концов продольной арматуры относительно оси колонны с целью обеспечить совмещение всех выпусков стержней в стыках колонн с отклонениями не более 0,05 диаметра свариваемой арматуры
- 114 Формы должны быть укомплектованы фиксаторами закладных деталей обеспечивающими плотное прилегание пластин к бортам формы и совмещение поверхностей закладных деталей с поверхностью бетона
- 115 В формах для колонн рекомендуется иметь вдоль лицевых граней фаскообразователи с катетом 10-15 мм
- 116 Серийное изготовление форм допускается после проведения испытаний опытных образцов форм согласно требованиям ГОСТ 18886 73
- 117 Все металлические формы поступившие на производство должны быть приняты в установленном порядке и все они должны отвечать требованиям ГОСТ 18886 73
- 118 Крепление форм на виброплощадках обязательно. Для крепления форм должны быть предусмотрены надмагнитные плиты приваренные к балочной клетке поддона для фиксации на виброплощадке
- 119 Отклонение фактической массы железобетонного изделия от величины указанной в рабочих чертежах не должно превышать +1% и масса формы вместе с изделием и траверсой должна быть менее грузоподъемности кранов

<https://zavodjbi.com/>

1.020-10-4

110 Для обеспечения заданной проектом точности железобетонных изделий должна проводиться нормализация форм, заключающаяся в периодическом контроле основных размеров и устранении отклонений, превышающих допусковые. Контроль размеров и нормализацию форм для колонн и ригелей рекомендуется проводить через 50-70 оборотов и также немедленно после выявления отклонений размеров готовых изделий, превышающих допусковые.

111 Размеры форм следует контролировать в соответствии с указаниями Руководства по эксплуатации стальных форм при изготовлении железобетонных изделий, НИИЖБ, 1972 г, применяя измерительные инструменты, указанные в табл. 6 и согласно ГОСТ 18886-73.

<https://zavodjbi.com/>

1 020-10-4

Лист

48

<https://zavodjbi.com/> Таблица 6

ИЗМЕРИТЕЛЬНЫЕ ИНСТРУМЕНТЫ ДЛЯ КОНТРОЛЯ РАЗМЕРОВ ФОРМ
И ЖЕЛЕЗОБЕТОННЫХ ИЗДЕЛИЙ

ИЗМЕРИТЕЛЬНЫЕ ИНСТРУМЕНТЫ И ПРИБОРЫ	КОСТ	ВЕРХНИЙ ПРЕДЕЛ ИЗМЕРЕНИЯ мм	КОНТРОЛИРУЕМЫЕ ПОКАЗАТЕЛИ
-------------------------------------	------	-----------------------------	---------------------------

Рулетки измерительные металлические 2 го класса типа РВ с ценой дел 1 мм	7502 61	5000 10000	Длина форм, размер диаметра лев у поддонов
--	---------	---------------	--

Штангенрейсмус с ценой деления 1 мм	162 51	500	Глубина форм
---	--------	-----	--------------

Линейки измерительные металлические с ценой деления 1 мм	427 56	300 500 1000	Ширина форм, величина смещения закладных деталей, неплоскостность форм для дифрагм жесткости
--	--------	--------------------	--

Рейка алюминиевая длиной 2 м	-	2000	Плоскостность поверхности форм, ширина поддонов
--	---	------	---

Нивелир	-	-	Неплоскостность форм для ригелей и дифрагм жесткости
---------	---	---	--

<https://zavodjbi.com/>

1.020-1.0-4

Лист

49

<https://zavodjbi.com/>
 ПРИМЕЧАНИЕ УКАЗАННЫЕ В ТАБЛИЦЕ 6 ИЗМЕРИТЕЛЬНЫЕ ИНСТРУМЕНТЫ ВКЛЮЧЕНЫ В СОСТАВ КОНТРОЛЬНО ИЗМЕРИТЕЛЬНЫХ ПРИСПОСОБЛЕНИИ (СМ ПРИЛОЖЕНИЕ 2), КОТОРЫЕ РЕКОМЕНДУЕТСЯ ИЗГОТОВИТЬ ПО РАБОЧИМ ЧЕРТЕЖАМ КТБ МОСОБРЕСТРОИМАТЕРИАЛЫ, ГЛАВНОСРЕДСТРОИМАТЕРИАЛЫ

- 11 12 Для поддержания чистоты рабочих поверхностей формы необходимо в новых формах снять все заусенцы и наплывы сварных швов при помощи переносной шлифовальной машины с корундовым щетром. Такая же операция необходима для удаления пленки цементного камня и очистки от местных коррозионных повреждений поверхности форм.
- 11 13 Формы, загрязненные слоем цементного камня, рекомендуется очищать пастой, содержащей соляную кислоту, по способу разработанному ЦНИИП Жилища (см. временные технические условия на применение химического метода очистки металлических поверхностей от цементного камня и ржавчины с помощью пасты, ЦНИИП Жилища, 1969 г.)
- 11 14 Наружные полки бортов и другие открытые поверхности формы, цангиры и замки должны тщательно очищаться от остатков бетонной смеси во время каждого цикла формования формы со следами бетонной смеси или цементного раствора на наружных поверхностях или узлах крепления не должны допускаться к установке в камеры пропаривания.
- 11 15 Величина отклонения от проектных размеров форм, выявленная при контрольных измерениях, а также отклонения оставшиеся после нормализации формы должны регистрироваться в карте контроля размеров форм (табл. 7).

Разработчиком чертежей стальных форм и оснастки для изготовления конструкции серии 1 020 1 является ЦНИИП торгового бытовых зданий и туристских комплексов.

<https://zavodjbi.com/>

1 020 10 4

Лист
50

КАРТА КОНТРОЛЯ РАЗМЕРОВ ФОРМ
МАРКИ ИЗГОТАВЛИВАЕМЫХ В ФОРМЕ ИЗДЕЛИИ:

Эскиз формы с
обозначением
измеряемых
параметров

Номи-
нальный
размер,
мм
(по про-
екту)

допус-
кемые
отклоне-
ния, мм

ФАКТИЧЕСКИЕ ОТКЛОНЕНИЯ ОТ
НОМИНАЛЬНЫХ РАЗМЕРОВ, мм

ДАТА ДАТА ДАТА

ДО	ПОС	ДО	ПОС	ДО	ПОС
НОР- МА- ЛИ- ЗА- ЦНИ	ЛЕ НОР- МА- ЛИ- ЗА- ЦНИ	НОР- МА- ЛИ- ЗА- ЦНИ	ЛЕ НОР- МА- ЛИ- ЗА- ЦНИ	НОР- МА- ЛИ- ЗА- ЦНИ	ЛЕ НОР- МА- ЛИ- ЗА- ЦНИ

Длина L₁
L₂
L_п

Ширина В₁
В₂
В_п

Диagonal A₁
A₂

Прочие размеры С₁
С₂
С₃

№ п/п подл. подпись и дата измерения

Приложение 1

<https://zavodjbi.com/>

Таблица 8

ТЕХНИЧЕСКИЕ ХАРАКТЕРИСТИКИ СТАНКОВ
ДЛЯ РЕЗКИ АРМАТУРЫ

ТЕХНИЧЕСКИЕ ХАРАКТЕРИСТИКИ	ЕД ИЗМ	П О К А З А Т Е Л И		
		АКБ 500	А 24	СМЖ-192А
Диаметр выправляемой стали	мм	3-6	3-10	3-10
		-	-	6-10 \bar{A}
гладкой периодического профиля				
Длина заготовливаемых стержней	мм	50-500	50-450	80-800
Точность реза	мм	$\pm 0,5$	$\pm 0,2$	$\pm I$
Максимальная производи- тельность	м/мин	120	45	110 и 26
Тип привода		пневмати- ческий	электромеханический	
Разработчик		ЦЕБОКСАРСКИЙ ФИЛИАЛ СКБ СТРОИИНДУСТ- "РИЯ" Министр СССР	ТРЕСТ ОРТЕХ- СТРОИ ГЛАВЗАП- СТРОИ Министр СССР	ЦИНИОМТ РОССТРОИ СССР

<https://zavodjbi.com/>

1.020-1.0-14

Лист

52

<https://zavodjbi.com/> Таблица 9

Технические характеристики серийного оборудования
для сварки плоских арматурных каркасов

Техническая характеристика	Ед. изм.	Марка оборудования			
		МТМ 33	МТМК 3×100 4	МТМ 35	
Ширина свариваемой сетки	мм	90-400	105-775	140-1200	
Число пар сварочных электродов	пар	2	6	8	
Диаметры стержней	мм	продольных	8-18	5-25	12-14
		поперечных	3-8	4-12	6-14
Расстояние между осями стержней	мм	продольных	60-380	75-725	100-1100
		поперечных	100-400	100-400	100-600
Масса машины	кг	1000	2800	5000	
Разработчик	институт	Гипростромаш			

<https://zavodjbi.com/>

1 020 4 0-4

Лист

53

ТАБЛИЦА 10
<https://zavodjbi.com/>
 ТЕХНИЧЕСКИЕ ХАРАКТЕРИСТИКИ НЕСТАНДАРТНОГО ОБОРУДОВАНИЯ
 ДЛЯ СВАРКИ ПЛОСКИХ АРМАТУРНЫХ КАРКАСОВ

ТЕХНИЧЕСКИЕ ХАРАКТЕРИСТИКИ	Ед изм	Марка оборудования			
		И-21АС 1	УТС 3	Конструкция ЗЖБИ г. Таллин	
Расчетная производи- тельность (при шаре 200 мм)	м/мин	0,9	0,6	0,4	
Параметры сваривае- мых сеток (маш)	мм	ширина	до 3050	до 3050	до 3050
		длина	до 12000	до 6000	до 6000
Диаметры сваривае- мых стержней		продольных	12-28	10-32	до 32
		поперечных	10-14	10-32	до 20
Установленная мощность	кВА	1700	350	300	
Занимаемая площадь основного оборудования	м ²	246,4	62	28	
Внедрено		ЗД ЖБИ 2, г. Кузбывшев	ЗД ЖБИ 9 г. Чебоксары	З-Д ЖБИ г. Таллин	
Разработчик		Кузбывшев Филиал "Индуст Ройпроект"	Чебокс Филиал ОГТБ Строи Нидустрия Минстроя СССР	ЗД ЖБИ г. Таллин	

<https://zavodjbi.com/>

1 020-10-4

Лист

54

<https://zavodjbi.com/>

Таблица 11

Технические характеристики оборудования для сварки
каркасов колонн с подачей распределительной арматуры
из бухт

Технические характеристики	Ед изм	Показатели	
		конструкция талийского фл скте (стрингастер)	СМЖ 493
Производительность (машинное время)	м/час	60-90	60-90
Длина каркасов	м	до 12	до 12
количество типов сечений свариваемых каркасов колонн (по расположению продольных стержней)	тип	5	3
Диаметры стержней	мм		
продольных		16-40 А III	16-40 А III
поперечных		6-12 А I	6-12 А I
Занимаемая площадь	м ²	124	339

<https://zavodjbi.com/>

1 0 2 0 4 0 4

Лист

55

ИЗМ. ПОДАТЬ ПОДПИСЬ И ДАТУ ВЗАМЕН ИЛИ

<https://zavodjbi.com/> ТАБЛИЦА 12

ТЕХНИЧЕСКАЯ ХАРАКТЕРИСТИКА УСТАНОВКИ УПР 6

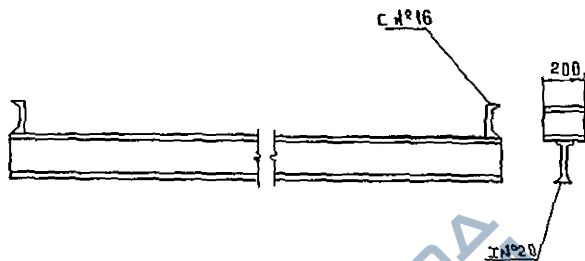
ТЕХНИЧЕСКАЯ ХАРАКТЕРИСТИКА	ЕД ИЗМ	ПОКАЗАТЕЛИ
НАПРЯЖЕНИЕ СЕТИ	В	380
ДЛИНА КАРКАСОВ	ММ	ДО 6000
МАКСИМАЛЬНЫЙ ДИАМЕТР РАСПРЕДЕЛИТЕЛЬНОЙ АРМАТУРЫ	ММ	14
УСТАНОВЛЕННАЯ МОЩНОСТЬ ЭЛЕКТРООБОРУДОВАНИЯ	КВА	22
ГАБАРИТНЫЕ РАЗМЕРЫ	ММ	
ДЛИНА		7440
ШИРИНА		990
ВЫСОТА		1100
МАССА	КГ	1094
ЦЕНА	ТЫС РУБ	12
НАЗНАЧЕНИЕ	- СБОРКА ПРОСТРАНСТВЕННОГО КАРКАСА РИГЕЛЕЙ ПРИ ПОМОЩИ СВАРКИ НА ПОДВЕСНОЙ СВАРОЧНОЙ МАШИНЕ ТИПА МТПП 75	
РАЗРАБОТЧИК	- ЧЕБОКСАРСКИЙ ФИЛИАЛ СКТБ СТРОЙИНДУСТРИЯ МИНИСТРОВА СССР	

<https://zavodjbi.com/>

1 020-1 0 4

ЛНСТ
56

<https://zavodjbi.com/>



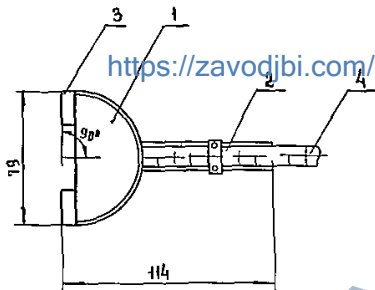
Назначение контроль параллельности опорных узлов ригеля

Рис 8 ШАБЛОН ДЛЯ КОНТРОЛЯ КАРКАСА РИГЕЛЯ

<https://zavodjbi.com/>

1020-10-4

Лист
58



- 1 Корпус
 2 мостик (для крепления рулетки)
 3 магнит подковообразный
 4 рулетка

НАЗНАЧЕНИЕ КОНТРОЛЬ ЛИНЕЙНЫХ РАЗМЕРОВ СТАЛЬНЫХ ФОРМ
 ПО РАБОЧИМ ЧЕРТЕЖАМ КТБ МОСОРГСТРОИМАТЕРИАЛЫ (ООО ОО ОО)

ВЕС \approx 500г

Рис 9 Измеритель ИР-3 для контроля размеров форм

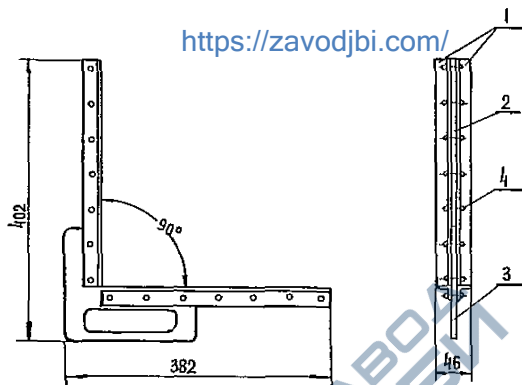
<https://zavodjbi.com/>

1 020-1 0-4

Лист

59

<https://zavodjbi.com/>



- | | |
|-----------|------------|
| 1 Уголок | 3 Ручка |
| 2 Вкладыш | 4 Заклепка |

НАЗНАЧЕНИЕ — контроль точности прямого угла
железобетонных изделий

по рабочим чертежам КТБ „мосоргстройматериалы“ (пн 00 000)

ВЕС ≈ 300 г

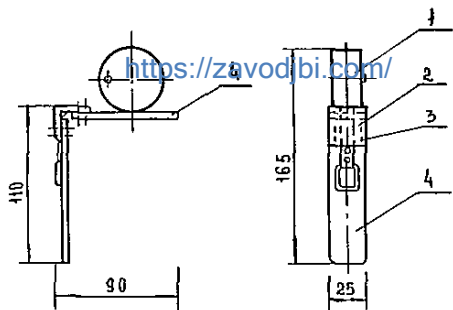
Рис. 10 Измерительный прибор Угланник ПИ 1

<https://zavodjbi.com/>

1.020-10-4

Лист

60



- | | |
|-----------|------------|
| 1 Рулетка | 3. Винт |
| 2 Уголок | 4 Пластина |

НАЗНАЧЕНИЕ приспособление к рулетке для контроля линейных размеров железобетонных изделий по рабочим чертежам КТБ „МОСГОРСТРОЙМАТЕРИАЛЫ“ (ИР 00 000)

ВЕС \approx 150г

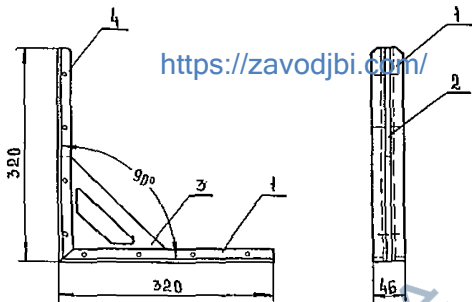
Рис II ИЗМЕРИТЕЛЬНЫЙ ПРИБОР ИР-1.

<https://zavodjbi.com/>

1 020-1 0-4

АНС

61



- 1 УГОЛОК
2 ВКЛАДЫШ
3 РУЧКА
4 ЗАКЛЕПКА

НАЗНАЧЕНИЕ КОНТРОЛЬ УГЛА МЕЖДУ ПОДДНОМ И БОРТОМ
СТАЛЬНОЙ ФОРМЫ

ПО РАБОЧИМ ЧЕРТЕЖАМ КТБ, МОСОРГСТРОЙМАТЕРИАЛЫ (ПФ 0000)

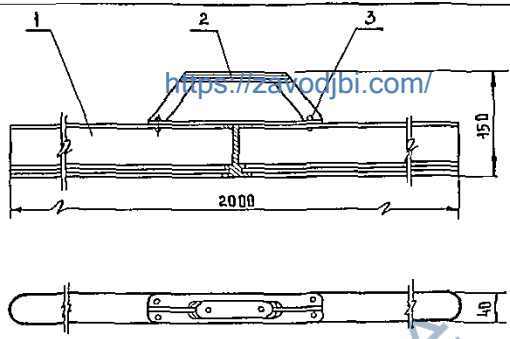
ВЕС \approx 300г

Рис 12 Измерительный прибор 10-1

1 020 - 1 0-4

ЛИСТ

62



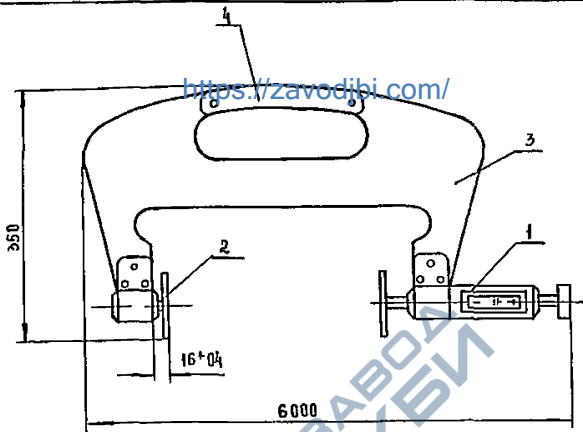
- 1 ОСНОВАНИЕ
- 2 РУКОЯТКА
- 3 ЗАКЛЕПКА

НАЗНАЧЕНИЕ КОНТРОЛЬ ВЕЛИЧИНЫ ИСКРИВЛЕНИЯ
 ЖЕЛЕЗОБЕТОННЫХ ИЗДЕЛИЙ И СТАЛЬНЫХ ФОРМ
 По рабочим чертежам КТБ „Мосоргстройматериалы“ (01-00)

Рис 13 РЕЙКА ДВУХРУЧЕВАЯ

ИНВ. № ПОДАЛ. ПОДПИСЬ И ДАТА. ВЗЯМ ИНВЕНТ.

1 020-10-4		ЛИСТ
		63



- 1 Подвижный упор 3 Скоба
 2 Неподвижный упор 4 Рукоятка

НАЗНАЧЕНИЕ КОНТРОЛЬ ТОЛЩИНЫ ИЗДЕЛИЙ С НОМИНАЛЬНЫМ
 РАЗМЕРОМ 400 мм

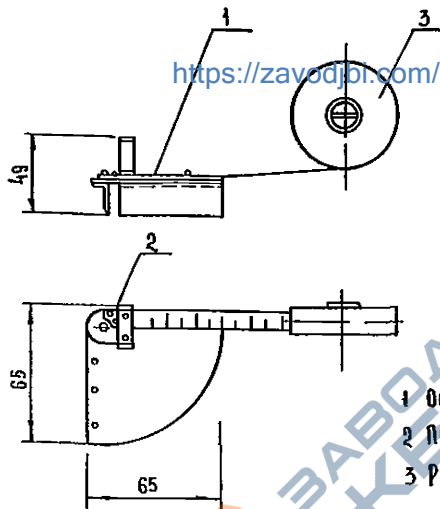
ПО РАБОЧИМ ЧЕРТЕЖАМ КТБ, МОСОРГСТРОИМАТЕРИАЛЫ (005 00 00)

ВЕС ≈ 700г

Рис 14 Скобы, тип 1 для контроля толщины изделий

1 020-1 0-4

ЛИСТ
64



- 1 Основание
2 Поворотное устройство
3 Рулетка

НАЗНАЧЕНИЕ ИЗМЕРЕНИЕ ДИАГОНАЛИ ДЛИНЫ И ШИРИНЫ
ЖЕЛЕЗОБЕТОННЫХ ИЗДЕЛИЙ, ПРЯМОУГОЛЬНЫХ
ПО РАБОЧИМ ЧЕРТЕЖАМ КТБ „МОСГОСТРОЙМАТЕРИАЛЫ (007 00 00)

ВЕС ≈ 300 Г

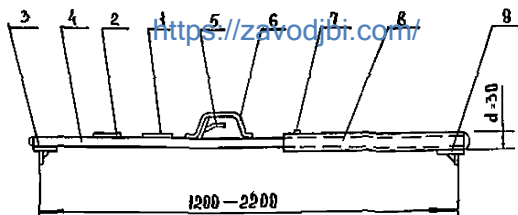
Рис 15 Диагональный измеритель

<https://zavodjbr.com/>

1 020-1 0-4

ЛИСТ

65



- | | |
|-------------------|--------------------------|
| 1 Стрелка | 6 Ручка прибора |
| 2 Отсчетная шкала | 7 фиксаторы |
| 3 подвижная губка | 8 дюраалюминцевая трубка |
| 4 труба со штоком | 9 неподвижная губка |
| 5 ручка штока | |

Назначение: контроль ширины стальных форм и железобетонных изделий
 изготовлен КТБ., Мосоргстрояматериалы*

Вес - 25 кг

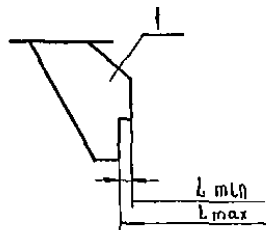
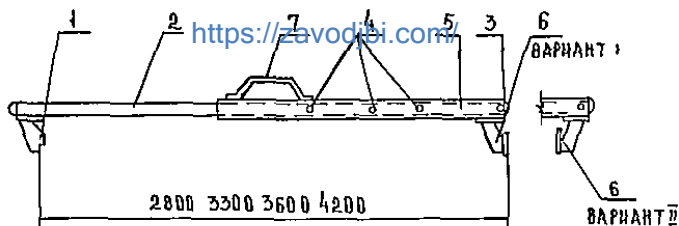
Рис 16 Измеритель ИФ¹ для контроля форм и изделий

<https://zavodjbi.com/>

1 020-1 0-4

Лист

66



- 1 РУБКА КОНТРОЛЬНАЯ
 2 ТРУБА ВНУТРЕННЯЯ
 3 ФИКСАТОР ДЛИНЫ
 4 ОТВЕРСТИЯ ДЛЯ ФИКСАЦИИ
 5 ТРУБА НАРУЖНАЯ
 6 НЕПОДВИЖНАЯ РУБКА
 7 РУЧКА

МАТЕРИАЛ ДЮРАЛЮМИНИИ
 ВЕС 5 КГ

- НАЗНАЧЕНИЕ ИЗМЕРЕНИЕ РАССТОЯНИИ
 МЕЖДУ КОНСОЛЯМИ КОЛОНН
 И ШИРИНЫ ДИАФРАГМ ЖЕСТКОСТИ
- ПРИМЕЧАНИЕ ДЛЯ ИЗМЕРЕНИЯ ШИРИНЫ ДИАФРАГМ
 НЕПОДВИЖНУЮ РУБКУ ПОЗ 6 ПО
 ВЕРНУТЬ НА 180°/ВАРИАНТ II/

У ИС 17 ШАБЛОН ДЛЯ КОНТРОЛЯ РАЗМЕРОВ КОЛОНН РИРЕЛЯ

<https://zavodjbi.com/>

1 020 10 4

Лист

67

Приложение 3

Перечень нормативных документов, на
которые даны ссылки в Указании

<https://zavodjbi.com/>

Индекс	Наименование нормативных документов
1	2
гост 82 70*	Государственные стандарты Сталь прокатная широкополосная универсальная Сортамент
гост 380 71	Сталь углеродистая обыкновенного качества Марки и общие технические требования
гост 1667-68*	Топливо моторное для среднеоборотных и мало оборотных дизелей Технические требования
гост 2590 74*	Сталь горячекатанная круглая Сортамент
гост 2879 69	Сталь горячекатанная шестигранная Сортамент
гост 8267 75	Щебень из естественного камня для строи тельных работ
гост 8268 74*	Грабли для строительных работ
гост 8736 77	Песок для строительных работ Технические условия
гост 8732 78	Трубы стальные бесшовные горячедеформи рованные Сортамент
гост 9179 77	Известь строительная Технические условия
гост 10178 76	Портландцемент и шлакопортландцемент Технические условия
гост 10180 78	Бетоны Методы определения прочности на сжатие и растяжение
гост 10181 76	Бетоны Методы определения подвижности, жесткости бетонной смеси
гост 10260 74*	Щебень из гравия для строительных работ
гост 10268 70*	Заполнители для тяжелого бетона Технические требования

<https://zavodjbi.com/>

1020-10-4

Лист

68

1

2

ГОСТ 10922 75	Арматурные изделия и закладные детали сварные для железобетонных конструкций
ГОСТ 12004 66	Технические требования и методы испытаний Сталь арматурная Методы испытания на растяжение
ГОСТ 13015 75	Изделия железобетонные и бетонные Общие технические требования
ГОСТ 14019 68	Металлы Методы технологических испытаний на изгиб
ГОСТ 18105 72*	Бетоны Контроль и оценка однородности и прочности
ГОСТ 18886 73	Формы стальные для изготовления железобетонных и бетонных изделий Общие технические требования
ГОСТ 21217 75	Бетон Контроль и оценка прочности и однородности с применением неразрушающих методов
ГОСТ 21778 16	Система обеспечения геометрической точности в строительстве Основные положения
ГОСТ 21779 76	Система обеспечения геометрической точности в строительстве Технологические допуски геометрических параметров

Строительные нормы и правила

СНиП II 21 75	Бетонные и железобетонные конструкции
СНиП II 28 73	Защита строительных конструкций от коррозии
СНиП III 4 79	Техника безопасности в строительстве
СН 313 65*	Инструкция по технологии изготовления и установки стальных закладных деталей в сборных железобетонных и бетонных изделиях

<https://zavodjbi.com/>

1 020 -1 0 -4

Лист

69

1	2
СН-393-78	<p>Инструкция по сварке соединений арматуры и закладных деталей железобетонных конструкций</p> <p>Технические условия, инструкции, руководства и указания</p>
У 27-66	<p>Указания по изготовлению анкеров и стыковых соединений типа "обжатая обойма", (М, Стройиздат, 1967г ВНИИ железобетон)</p>
У-52-73	<p>Методические указания по обеспечению качества продукции заводов сборного железобетона. ВНИИ железобетон</p> <p>Руководство по подбору составов тяжелого бетона (НИИЖБ, 1979г)</p> <p>Руководство по эксплуатации стальных форм при изготовлении железобетонных изделий (НИИЖБ, 1972г)</p> <p>Временные технические условия на применение химического метода очистки металлических поверхностей от цементного камня и ржавчины с помощью паст, (ЦНИИЭП жилища, 1969г)</p> <p>Рекомендации по применению химических добавок в бетоне (Госстрой СССР, М, Стройиздат, 1977г)</p> <p>Рекомендации по антикоррозийной защите стальных закладных деталей и сварных соединений сборных железобетонных и бетонных конструкций на основе алюминия, (ЦНИИЭП жилища, М, Госстрой НИИ проект</p>
	<p>1 020 - 1 0 - 4</p> <p>Лист 70</p> <p>Копирован Захаров 17511 73 Формы 11</p>

Листы 1, 2, 3, 4, 5, 6, 7, 8, 9, 10, 11, 12, 13, 14, 15, 16, 17, 18, 19, 20, 21, 22, 23, 24, 25, 26, 27, 28, 29, 30, 31, 32, 33, 34, 35, 36, 37, 38, 39, 40, 41, 42, 43, 44, 45, 46, 47, 48, 49, 50, 51, 52, 53, 54, 55, 56, 57, 58, 59, 60, 61, 62, 63, 64, 65, 66, 67, 68, 69, 70, 71, 72, 73, 74, 75, 76, 77, 78, 79, 80, 81, 82, 83, 84, 85, 86, 87, 88, 89, 90, 91, 92, 93, 94, 95, 96, 97, 98, 99, 100

1

2

и ВНИИ монтажспецстрои, 1970г)

Инструкция по изготовлению и применению эмульсионной смазки ОЭ 2 для форм при производстве железобетонных изделий, (ВНИИ железобетон, 1965г)

Инструкция по полуавтоматической сварке открытой дугой проволокой сплошного сечения без дополнительной защиты, (институт им Д Е Патона 1971г)



<https://zavodjbi.com/>

Цикл № года	Листы и детали	Всего листов №

1 020 - 10 - 4	Лист 71
----------------	---------