

ТИПОВЫЕ СТРОИТЕЛЬНЫЕ КОНСТРУКЦИИ, ИЗДЕЛИЯ И УЗЛЫ

СЕРИЯ 3900.1-11

КОНСТРУКЦИИ ЖЕЛЕЗОБЕТОННЫЕ КРУГЛЫХ
ЕМКОСТНЫХ СООРУЖЕНИЙ ДЛЯ
ВОДОСНАБЖЕНИЯ И КАНАЛИЗАЦИИ

ВЫПУСК 1-1

ПАНЕЛИ СТЕНОВЫЕ. РАБОЧИЕ ЧЕРТЕЖИ

РАЗРАБОТАНЫ
ГПИ УКРВОДОКАНАЛПРОЕКТ

ДИРЕКТОР ИНСТИТУТА В.Н. ЯКИМЕНКО

ГЛАВНЫЙ ИНЖЕНЕР
ИНСТИТУТА В.Ф. ОСАДЧИЙ

ГЛАВНЫЙ ИНЖЕНЕР
ПРОЕКТА Р.Л. АЙЗЕНБЕРГ

ПРИ УЧАСТИИ
ЦНИИПРОМЗДАНИЙ ГОССТРОЯ СССР

ГЛАВНЫЙ ИНЖЕНЕР ИНСТИТУТА В.В. ГРАНЕВ

ГЛАВНЫЙ ИНЖЕНЕР ПРОЕКТА А.П. ЧЕРНОМАЗ

НИИЖБ ГОССТРОЯ СССР

ЗАМ. ДИРЕКТОРА

И.О. РУКОВОДИТЕЛЯ ЛАБОРАТОРИИ

Т.И. МАМЕДОВ
Ф.А. ИССЕРС

УТВЕРЖДЕНЫ

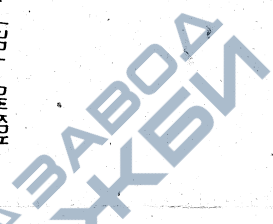
ГЛАВНЫМ УПРАВЛЕНИЕМ ОРГАНИЗАЦИИ
ПРОЕКТИРОВАНИЯ ГОССТРОЯ СССР
ПИСЬМО ОТ 29.03.90 №5/5-289

ВВЕДЕНЫ В ДЕЙСТВИЕ С 01.10.90
УКРВОДОКАНАЛПРОЕКТОМ,
ПРИКАЗ ОТ 22.03.90 №24

1. Выпуск №1 серии з.900.1-11 содержит рабочие чертежи стеновых панелей для цилиндрических емкостных сооружений с нагретой водой кольцевой арматурой.
2. Стеновые панели выполняются из тяжелого бетона класса В15 за исключением панели ПЦЭ-54-1, где принят класс бетона В25, и в соответствии с выпуском 1-3 настоящей серии "Панели стеновые. Технические условия".
3. Стеновые панели армируются арматурными сетками по ГОСТ 8479-81 "Сетки сварные, для железобетонных конструкций" с приваркой к сетке дополнительных стержней. Стержни привариваются контактной точечной сваркой по ГОСТ 14028-83.
4. Работы по сборке арматуры и складных изделий выполняются в соответствии с СНиП Э.03.01-87 "Монтажные и ограждающие конструкции".
5. Фиксация сеток в проектном положении осуществляется при помощи плоских сварных каркасов, которые привязываются к сеткам и используются для обеспечения анкеровки петель. Обязанная балка армируется пространственным сварным арматурным каркасом.
7. Для подъема из опалубки и складывания в панели предусмотрены три строповочные петли, при монтаже используются две верхние петли. При установке петлей допускается перерезать поперечный стержень сетки.

8. Для строповочных петель применить сталь класса Ас1, марка стали ЮГТ по ГОСТ 5781-82.*
9. Защитный слой бетона принят 20 мм. Поверхность панелей, обращенная внутрь емкости в сооружении за исключением литьевого водоснабжения, не должна иметь раковин, пор и сколов, в прочих сооружениях должна соответствовать требованиям категории АБ по ГОСТ 13015.0-83.*
10. Отклонение от проектных размеров изделий, особенно арматурных выпусков, защитного слоя и других характеристик не должны превышать величин, предусмотренных техническими требованиями ГОСТ 13015.0-83.*

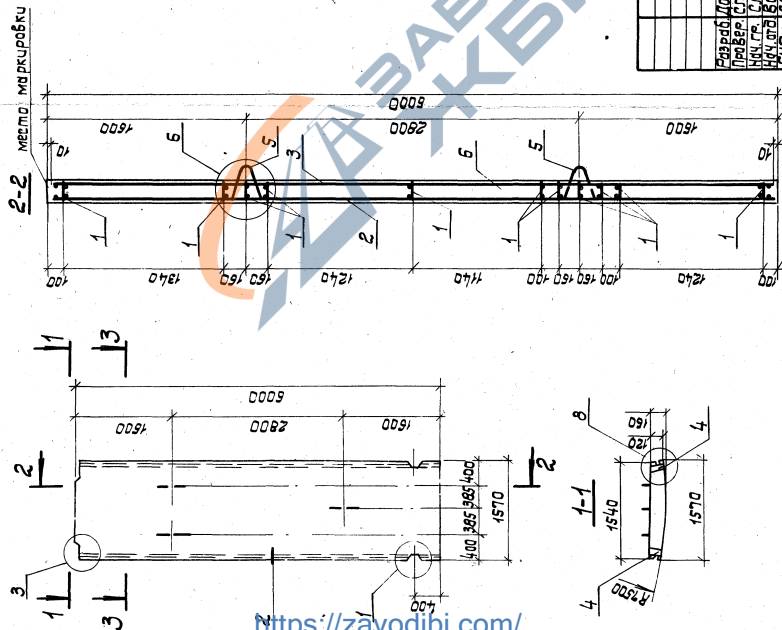
<http://zavodjbi.com/>



ИЗДАНИЕ	ИЗМЕНЕНИЯ	ИЗДАНИЕ	ИЗМЕНЕНИЯ
1		1	
ИЗДАНИЕ	ИЗМЕНЕНИЯ	ИЗДАНИЕ	ИЗМЕНЕНИЯ
1		1	
3. 900.1-11.1-1-77		Технические требования	
Украинская Республика		Украинская Республика	

Копировать R-

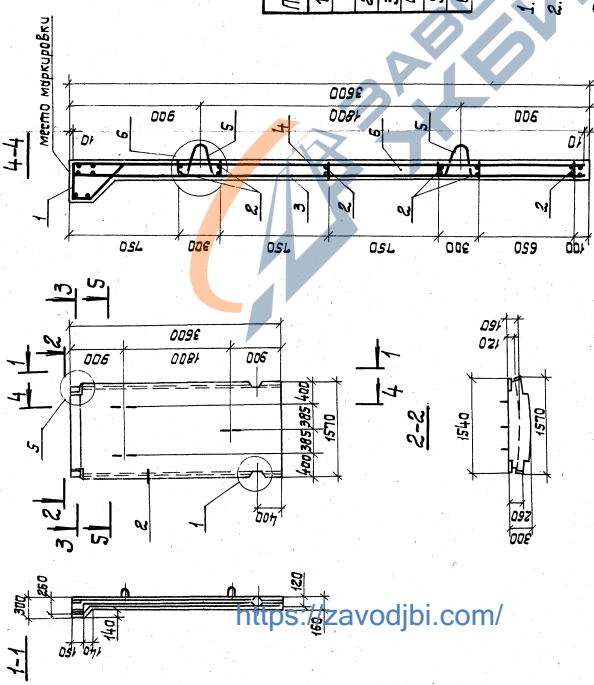
20269-02 4 формат А3



Поз	Наименование	Кол.	Обозначение документа
1	Каркас плоский КР2	1	3.900.1-11.1-2-03
2	Сетка С15	1	3.900.1-11.1-2-20
3	Сетка С16	1	3.900.1-11.1-2-21
4	Узелки заводные МН1	2	3.900.1-11.1-2-32
5	Узелки заводные МН7	3	3.900.1-11.1-2-34
6	Бетон класса В15, м ³	1,35	

1. Технические требования см. 3.900.1-11.1-1-17.
2. Узлы 1...3; 6; 8 см. 3.900.1-11.1-1-16; -27

3.900.1-11.1-1-08	
Панель стеновая	Удельная масса Магнит.
ПСС2-60-1	Р 3,47
	Лист 1 из 2
	Укробконпроект



Поз.	Наименование	Мод.	Обозначение документа
1	Корпус пространственный	КП1	3.900.1-11.1-9-01
2	Каркас плоский	КР2	3.900.1-11.1-2-03
3	Сетка	С11	3.900.1-11.1-1-06
4	Сетка	С12	3.900.1-11.1-1-07
5	Узел для закладное мнб	З	3.900.1-11.1-2-34
6	Бетон класса	В15, м ³	094

1. Технические требования см. 3.900.1-11.1-1-1-ТТ
 2. Узлы 1; 2; 5; 6; 9 см. 3.900.1-11.1-1-16; -17

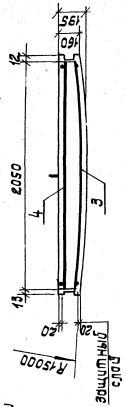
3.900.1-11.1-1-10	
Страна	Масса
Панель стеновая	Р 2,1Т
ПСЦ 2-36-1а	Лист 1 листов 1
Укреждающий каркас	

Капирвал
 Р-
 24369-02 14
 Формат А3

<https://zavodjbi.com/>

<https://zavodjbi.com/>

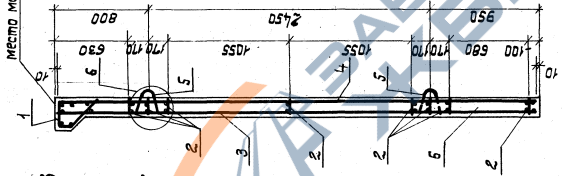
5-5



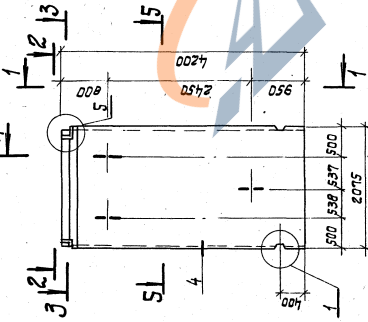
№	Наименование	Мод.	Обозначение документа
1	Коррек. проект чертёжный лист	1	Э. 900.1-11.1-13-01
2	Коррек. плоский КР4	8	Э. 900.1-11.1-13-04
3	Сетка С-21	1	Э. 900.1-11.1-13-26
4	Сетка С-22	1	Э. 900.1-11.1-13-27
5	Узелные закладные	3	Э. 900.1-11.1-13-34
6	Бетон класса В15М150		

1. Технические требования см. Э. 900.1-11.1-17
2. Узлы 1; 4; 5; 6; 10 см. Э. 900.1-11.1-16; -17

4-4



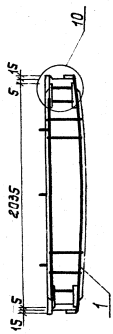
3-3



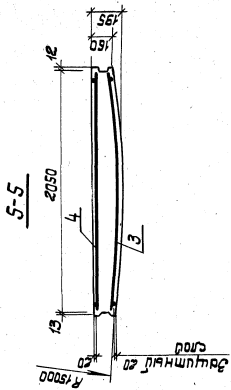
2-2



3-3

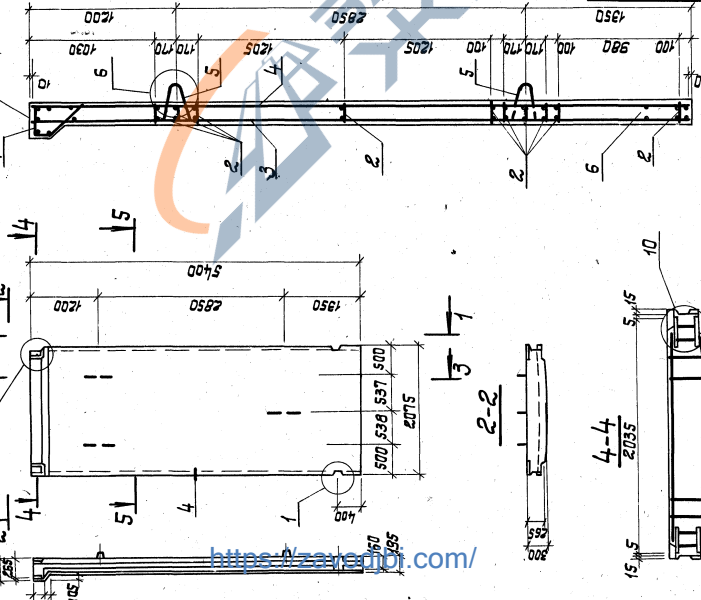


3. 900.1-11.1-1-13	
Панель стеновая	Стандартная марка бетона
ПСЦЭ-42-1	Р 4,fr
	Узел 11, лист 057
	Укрежденная панель



3-3 место маркировки

1-1



Поз.	Наименование	Кол	Обозначение документа
1	Корпус пространственный Кр2	1	З.900.1-11.1-9-01
2	Корпус плоский Кр4	10	З.900.1-11.1-9-04
3	Сетка С-25	1	З.900.1-11.1-9-03
4	Сетка С-25	1	З.900.1-11.1-9-01
5	Цапелье заводное МН-9	3	З.900.1-11.1-9-04
6	Бетон клотсы В25 м³	208	

1. Технические требования см. З.900.1-11.1-1-11
2. Узлы 1; 4; 5; 6; 10 см. З.900.1-11.1-1-16; -17

З.900.1-11.1-1-15	
Панель стеновая ПСЦЗ-54-1	Масса
Р	5,2т
Лист	Листов 1
Укреплена на проект	
Контроль	Исполнение
Проектирование	Изготовление
Проверка	Сдача
Сборка	Сдача
Монтаж	Сдача
Гипс	Сдача
Н.Контроль	Сдача

Продолжение

Марка элемента	Узелная складные													Общий расход		
	Двуступорд						А-III						Прокат марки ВСтЗ кп.2			
	Ас-II			ГОСТ 5781-82 *			Уголо			ГОСТ 103-76 *					Уголо	
	Ф10	Ф12	Ф14	Ф16	Ф18	Уголо	Ф10	Ф12	Ф14	Уголо	-дб	ГОСТ 103-76 *	Уголо			
ПЦУ-30-1	1,1					1,1	4,1	4,1			4,1	1,4	1,4	1,4	6,6	28,5
ПЦУ-36-2	1,1					1,1	4,1	4,1			4,1	1,4	1,4	1,4	6,6	35,2
ПЦУ-42-1		1,5				1,5	4,1	4,1			4,1	1,4	1,4	1,4	7,0	41,2
ПЦУ-48-1		1,5				1,5	4,1	4,1			4,1	1,4	1,4	1,4	7,0	56,7
ПЦУ-2-30-1	1,2					1,2	4,1	4,1			4,1	1,4	1,4	1,4	6,7	30,5
ПЦУ-2-30-1а	1,2					1,2	1,8	1,8			1,8	6,8	6,8	6,8	9,8	37,1
ПЦУ-2-36-1		1,7				1,7	4,1	4,1			4,1	1,4	1,4	1,4	7,2	32,0
ПЦУ-2-36-1а		1,7				1,7	2,9	2,9			2,9	6,8	6,8	6,8	11,4	39,6
ПЦУ-2-48-2		1,7				1,7	4,1	4,1			4,1	1,4	1,4	1,4	7,2	55,9
ПЦУ-2-60-1			2,4			2,4	4,2	4,2			4,2	1,4	1,4	1,4	8,0	68,3
ПЦУ-3-30-1		1,7				1,7	2,9	2,9			2,9	6,8	6,8	6,8	11,4	53,7
ПЦУ-3-36-1			2,4			2,4	3,0	3,0			3,0	6,8	6,8	6,8	12,2	62,5
ПЦУ-3-42-1			3,6			3,6	3,0	3,0			3,0	6,8	6,8	6,8	13,4	84,7
ПЦУ-3-48-2			3,6			3,6	3,0	3,0			3,0	6,8	6,8	6,8	13,4	92,1
ПЦУ-3-54-1				4,6		4,6	0,4	0,4	1,3	1,7	1,7	6,8	6,8	6,8	13,1	115,9

3.900.1-11.1-1 - PC

24369-02

фн

23

УЕТ

2