

ГОСУДАРСТВЕННЫЙ КОМИТЕТ СОВЕТА МИНИСТРОВ СССР
ПО ДЕЛАМ СТРОИТЕЛЬСТВА
ГОССТРОЙ СССР/

ТИПОВЫЕ КОНСТРУКЦИИ И ДЕТАЛИ ЗДАНИЙ И СООРУЖЕНИЙ

Серия 1.465-3

СБОРНЫЕ ЖЕЛЕЗОБЕТОННЫЕ
ПРЕДВАРИТЕЛЬНО НАПРЯЖЕННЫЕ
ПЛИТЫ ДЛИНОЙ 12 М
ДЛЯ ПОКРЫТИЙ ПРОМЫШЛЕННЫХ ЗДАНИЙ

Выпуск 2

Часть 2

РАБОЧИЕ ЧЕРТЕЖИ АРМАТУРНЫХ ИЗДЕЛИЙ
И ЗАКЛАДНЫХ ДЕТАЛЕЙ ДЛЯ ПЛИТ РАЗМЕРОМ 3×12 м ТИП II

ЦЕНТРАЛЬНЫЙ ИНСТИТУТ ТИПОВЫХ ПРОЕКТОВ
МОСКВА

10619-05
Цена 0,63

**ЦЕНТРАЛЬНЫЙ ИНСТИТУТ ТИПОВОГО ПРОЕКТИРОВАНИЯ
ГОССТРОЙ СССР**

Москва, А-445, Смольная ул., 22

Сдано в печать

1978 г

Заказ № 3816

Тираж 600

экз.

ГОСУДАРСТВЕННЫЙ КОМИТЕТ СОВЕТА МИНИСТРОВ СССР
ПО ДЕЛАМ СТРОИТЕЛЬСТВА
/ ГОССТРОЙ СССР /

ТИПОВЫЕ КОНСТРУКЦИИ И ДЕТАЛИ ЗДАНИЙ И СООРУЖЕНИЙ

Серия 1.465-3

СБОРНЫЕ ЖЕЛЕЗОБЕТОННЫЕ
ПРЕДВАРИТЕЛЬНО НАПРЯЖЕННЫЕ
ПЛИТЫ ДЛИНОЙ 12 М
ДЛЯ ПОКРЫТИЙ ПРОМЫШЛЕННЫХ ЗДАНИЙ

В ы п у с к 2

Ч а с т ь 2

РАБОЧИЕ ЧЕРТЕЖИ АРМАТУРНЫХ ИЗДЕЛИЙ
И ЗАКЛАДНЫХ ДЕТАЛЕЙ ДЛЯ ПЛИТ РАЗМЕРОМ 3x12м ТИП II

РАЗРАБОТАНЫ
ЦНИИПРОМЗДАНИЙ
совместно с НИИЖБ

УТВЕРЖДЕНЫ и ВВЕДЕНЫ в ДЕЙСТВИЕ
с 1. XI. 1970г. ГОССТРОЕМ СССР
Постановление 182 от 7. VIII. 1970г.

ЦЕНТРАЛЬНЫЙ ИНСТИТУТ ТИПОВЫХ ПРОЕКТОВ
МОСКВА

10619-05 2

СОДЕРЖАНИЕ

Лист		Стр.
	Пояснительная записка	4
I	Каркас КР I	5
2	Каркас КР 2 ^Т , КР 2 _н	5
3	Каркас КР 3	6
4	Каркас КР 4	6
5	Каркас КР 5	7
6	Каркас КР 6	7
7	Каркас КР 7	8
8	Каркас КР 8	8
9	Каркасы КР 9, КР 9	9
10	Каркасы КР 10, КР 10	10
11	Каркасы КР 11, КР 11	11
12	Каркасы КР 12, КР 12	12
13	Сетка С1	13
14	Сетка С1г	14
15	Сетка С1а	15
16	Сетка С2	16
17	Сетка С2г	17
18	Сетка С2а	18
19	Сетка С3	19
20	Сетка С3г	20
21	Сетка С3а	21
22	Сетка С4	22
23	Сетка С5	23

ТК

Железобетонные плиты покрытий размером
3x12 м тип IIСерия
I.465-3

1968

Содержание

Вып. 2
Часть 2

10619-05 3

Лист		Стр.
24	Сетка С6	24
25	Петля строповочная ПС1	25
26	Петля строповочная ПС2	26
27	Петля строповочная ПС3	27
28	Петля строповочная ПС4	28
29	Закладные детали М1 ^Т , М1а	29
30	Закладные детали М2 ^Т , М2а	30
31	Закладные детали М3 ^Т , М3а	31
32	Закладные детали М4 ^Т , М4а	32
33	Закладные детали М5 ^Т , М5а	33
34	Закладные детали М6 ^Т , М6а	34
35	Закладные детали М7	35
36	Закладная деталь М8.	35
37	Закладная деталь М9	36
38	Закладная деталь М10	36
39	Закладная деталь М11	37
40	Закладная деталь М12	38
41	Закладная деталь М13	39
42	Закладная деталь М14	39
43	Закладная деталь М15	40
44	Сетка С7	40

ТК	Железобетонные плиты покрытий размером 3x12 м тип II	Серия Г.465-3
	1968	Содержание
		Вып. 2 Часть 2

ПОЯСНИТЕЛЬНАЯ ЗАПИСКА

1. Настоящая часть выпуска 2 серии I.465-3 содержит рабочие чертежи арматурных изделий и закладных деталей для плит размером 3x12 м тип II, включая арматурные изделия и закладные детали для плит с отверстиями для пропуска вентшахт с дефлекторами и зонтами.

2. Состав серии I.465-3, а также общие указания по изготовлению арматурных изделий и закладных деталей приведены в выпуске 0 этой серии.

3. Спецификации арматурных изделий и закладных деталей и выборки стали на плиту приведены в части I настоящего выпуска.

Сетки полок плит разработаны в 3-х вариантах. Сетки С1, С2 и С3 - основной вариант. Сетки С1г, С2г и С3г изготавливаются из товарных сеток по ГОСТ 8478-66. Сетки С1а, С2а и С3а изготавливаются при отсутствии оборудования, обеспечивающего изготовление широких сеток С1-С3.

Петли строповочные разработаны в 2-х вариантах. Петли строповочные ПС1 - основной вариант. Петли строповочные ПС2 предназначены для плит, при бетонировании которых допускается наличие элементов, выступающих над поверхностью полки.

4. Схема поперечного сечения сварного флангового шва, соединяющего стержень с плоским элементом, приведена на рис. 1.

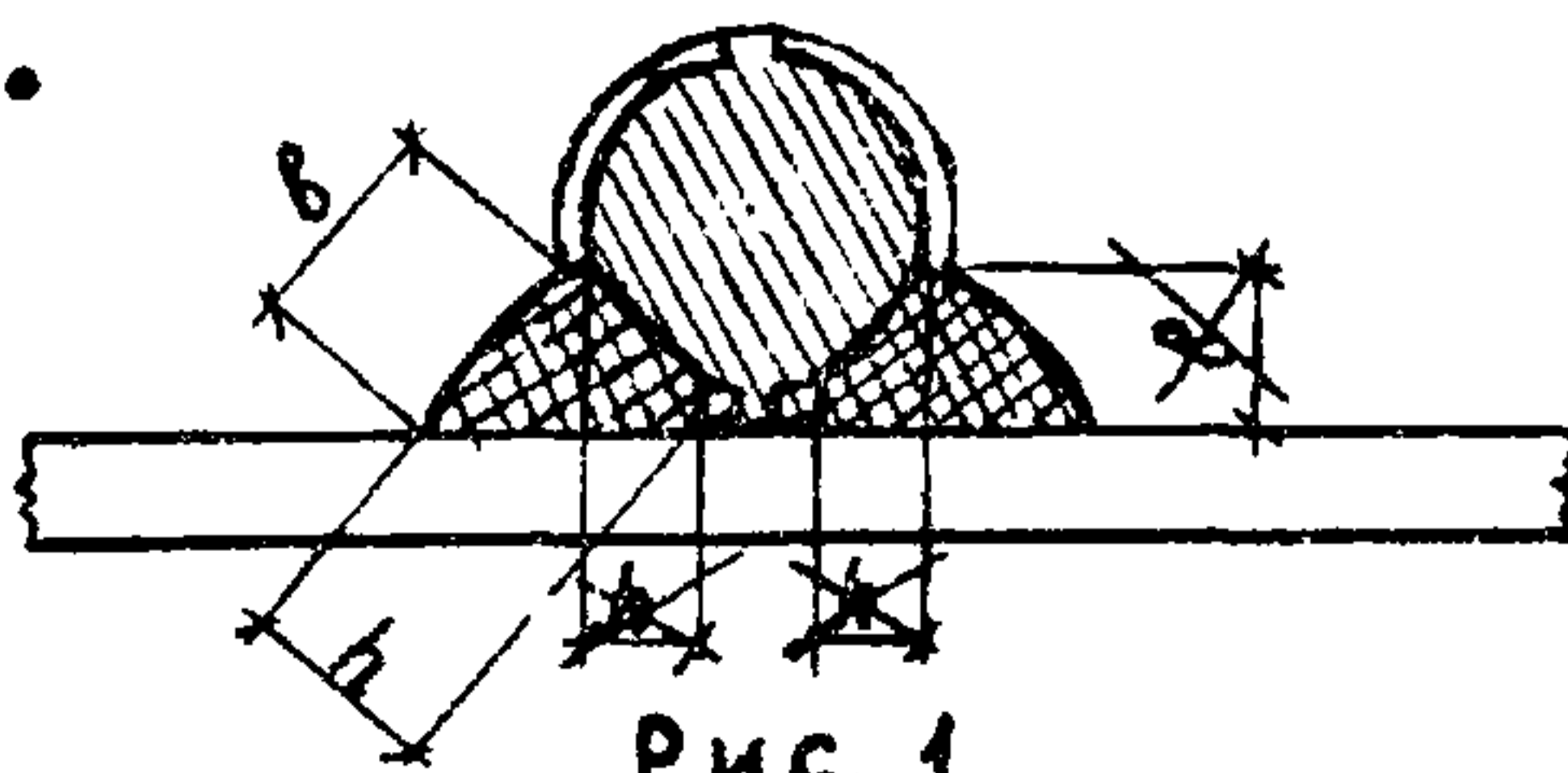
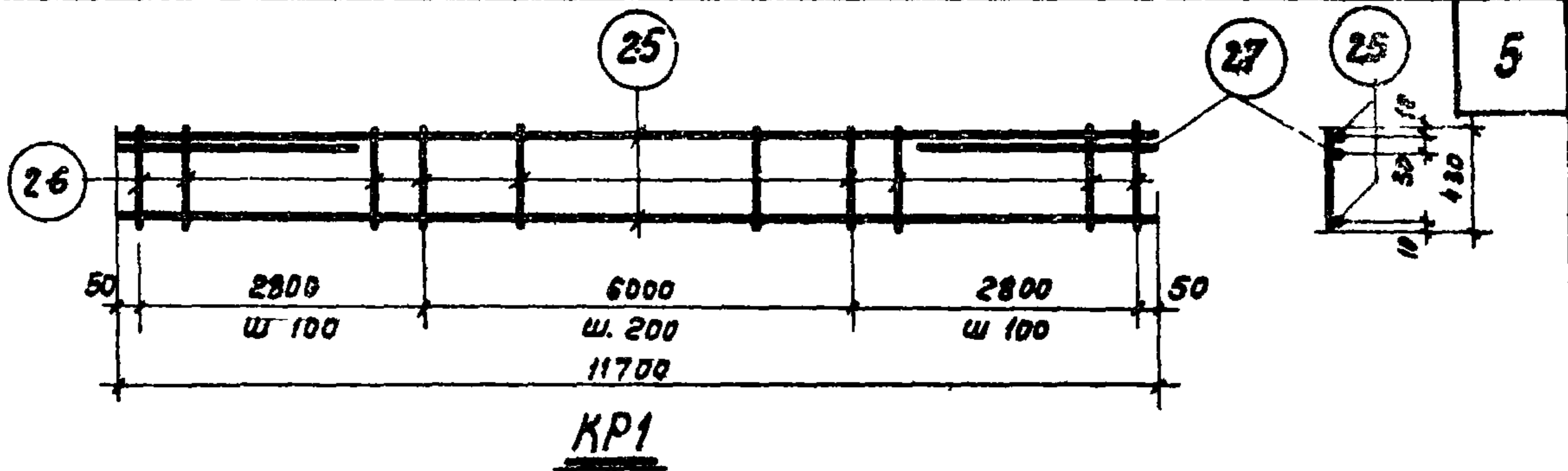


Рис. 1.

*Исправленному
верить ТМЦ
18/II-702*

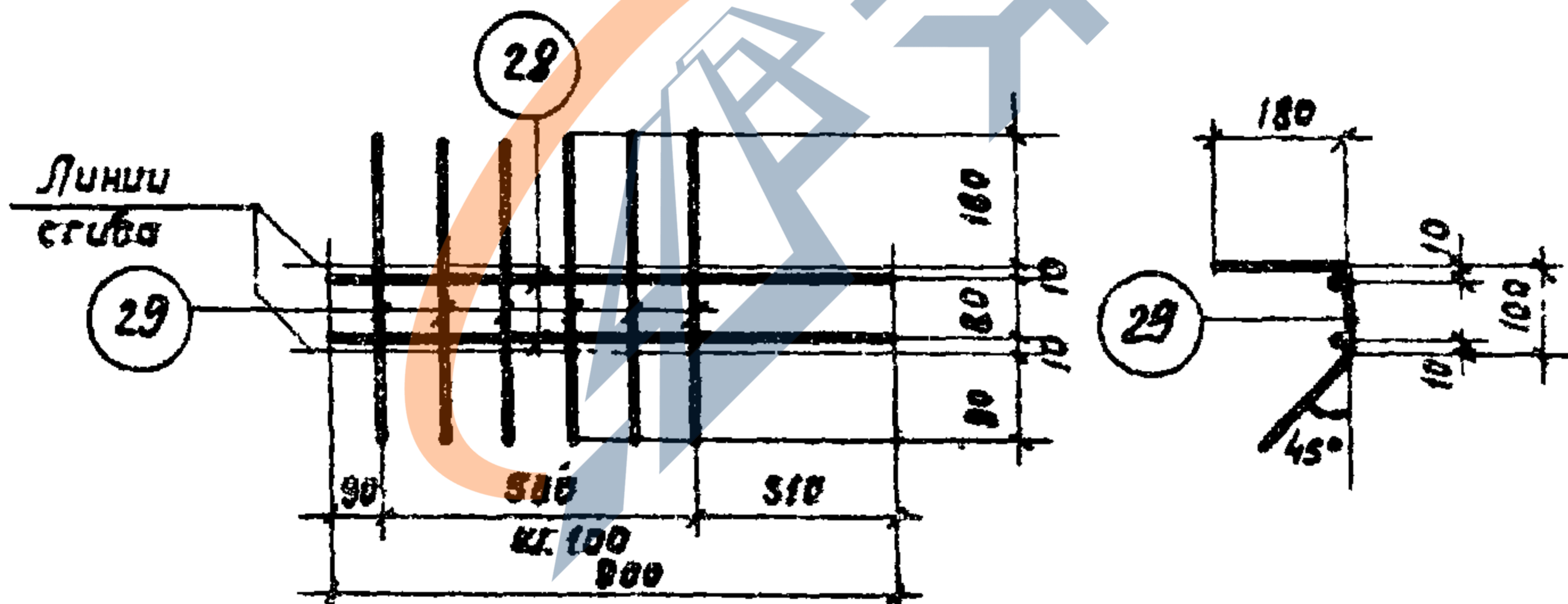
ТК	Железобетонные плиты покрытий размером 3x12 м тип II	Серия I.465-3
1968	Пояснительная записка	Вып. 2 Часть 2



Спецификация и расход стали на одно изделие

Марка изделия	№ поз	Ø или сечение, мм	Длина, мм	К-во шт	Выборка стали		
					Ø или сечение, мм	Общая длина, м	Общий вес, кг
KR1	25	5B I	11700	2	10A III	8,0	1,9
	26	5B I	430	87	5B I	61,0	9,4
	27	10A III	1500	2	Вес изделия		11,3

TK	Железобетонные плиты покрытий размером 3x12м тип II	Серия 1.465-3
1968	Каркас KR1	Вып. 2 Часть 2 Лист 1

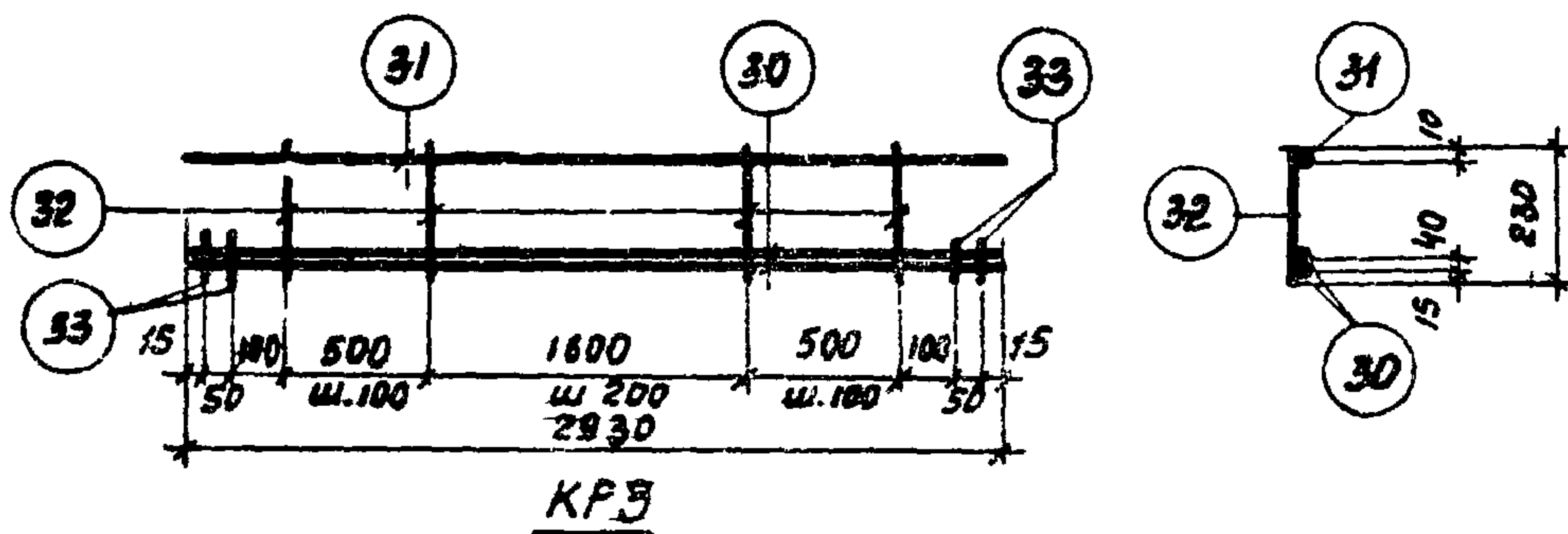


KR2^T, KR2_H (обратно чертежу)

Спецификация и расход стали на одно изделие

Марка изделия	№ поз	Ø или сечение, мм	Длина, мм	К-во шт.	Выборка стали		
					Ø или сечение, мм	Общая длина, м	Общий вес, кг
KR2 ^T _H	28	10A III	900	2	10A III	1,8	1,1
	29	5B I	370	6	5B I	2,3	0,4
					Вес изделия		1,5

TK	Железобетонные плиты покрытий размером 3x12м тип II	Серия 1.466-3
1968	Каркасы KR2 ^T , KR2 _H	Вып. 2 Часть 2 Лист 2



Спецификация и расход стали на одно изделие

Марка изделия	№ поз.	φ или сечение, мм	Длина, мм	К-во шт.	Выборка стали		
					φ или сечение, мм	Общая длина, м	Общий вес, кг
КР 3	30	12 A III	2930	2	12 A III	6,3	5,6
	31	4 B I	2930	1	4 B I	7,3	0,8
	32	4 B I	230	19			
	33	12 A III	100	4	Вес изделия		6,4

ТК

Железобетонные плиты покрытий размером 3x12 м тип II

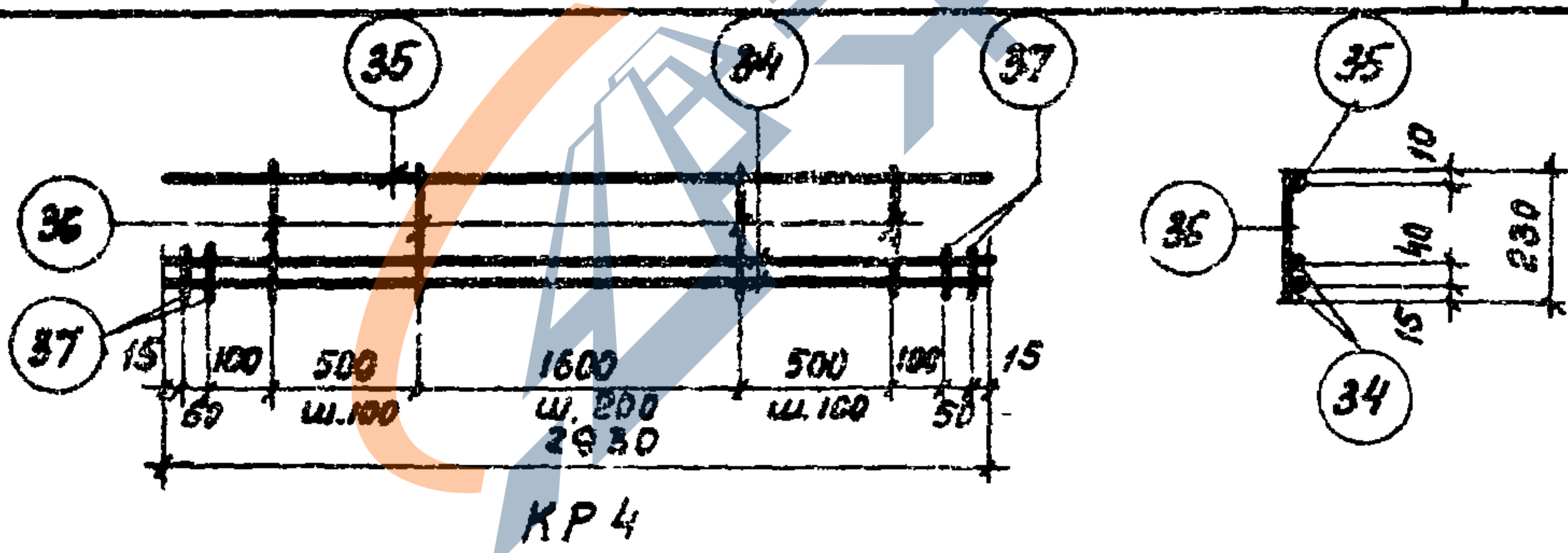
Серия 1.465-3

1968

Каркас КР 3

Вып. 2
Часть 2

Лист 3



Спецификация и расход стали на одно изделие

Марка изделия	№ поз.	φ или сечение, мм	Длина, мм	К-во шт.	Выборка стали		
					φ или сечение, мм	Общая длина, м	Общий вес, кг
КР 4	34	14 A III	2930	2	14 A III	6,3	7,6
	35	5 B I	2930	1	5 B I	7,3	1,2
	36	5 B I	230	19			
	37	14 A III	100	4	Вес изделия		8,8

ТК

Железобетонные плиты покрытий размером 3x12 м тип II

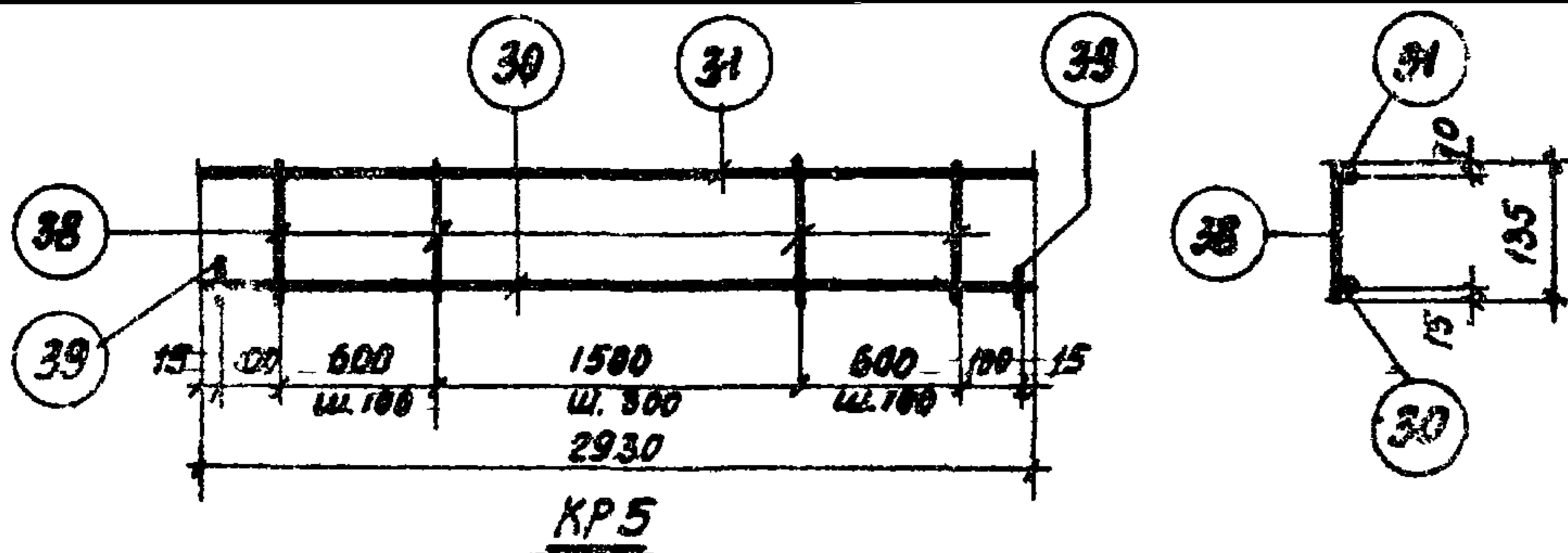
Серия 1.465-3

1968

Каркас КР 4

Вып. 2
Часть 2

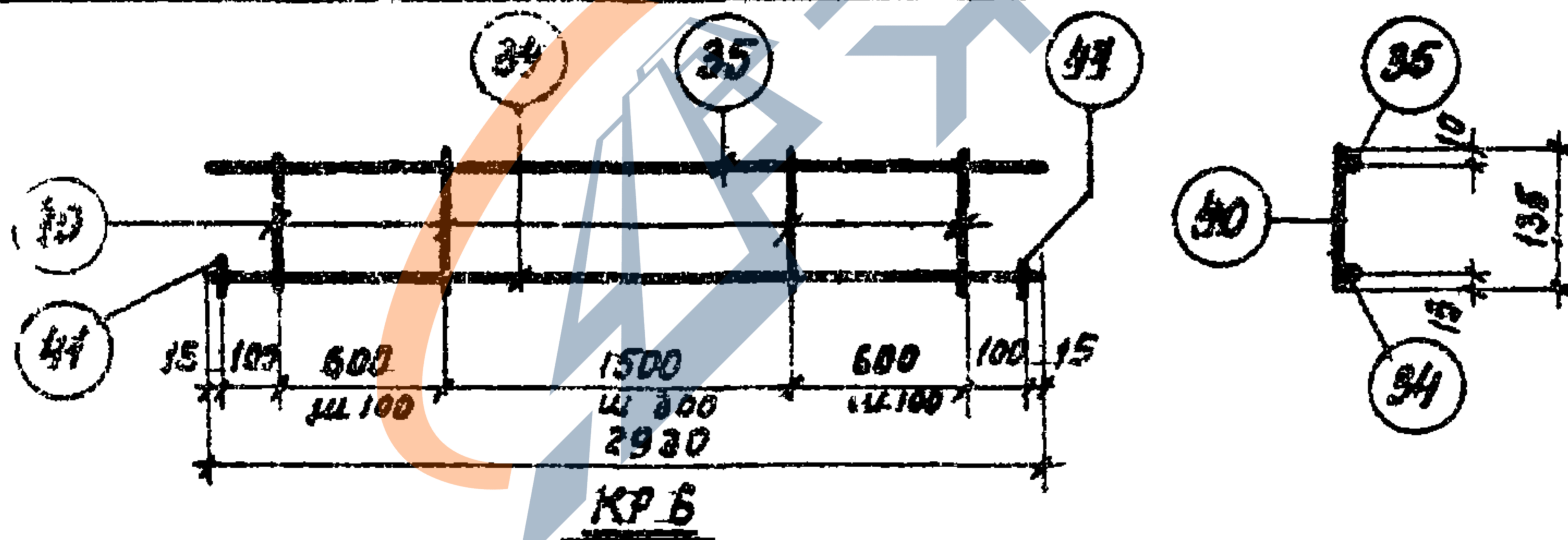
Лист 4



Спецификация и расход стали на одно изделие

Марка изделия	№ поз	Ø или сечение, мм	Длина, мм	К-во шт.	Выборка стали		
					Ø или сечение, мм	Общая длина, м	Общий вес, кг
KR5	30	12A III	2930	1	12A III	3,1	2,8
	31	4B I	2930	1	4B I	5,4	2,6
	38	4B I	135	18			
	39	12A III	60	2	Вес изделия		3,4

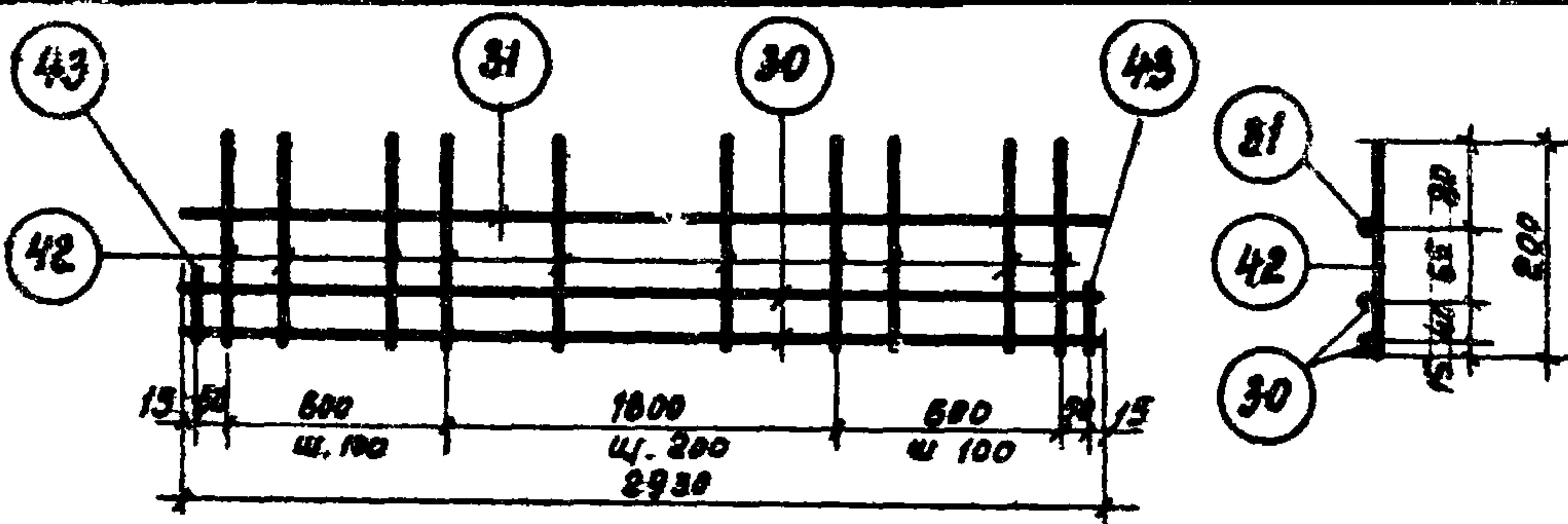
ТК	Железобетонные плиты покрытий размером 3x12м тип II	Серия 1465-3
1968	Каркас KR5	Вып. 2 Часть 2 Лист 5



Спецификация и расход стали на одно изделие

Марка изделия	№ поз.	Ø или сечение, мм	Длина, мм	К-во шт.	Выборка стали		
					Ø или сечение, мм	Общая длина, м	Общий вес, кг
KR6	34	14A III	2930	1	14A III	3,1	3,8
	35	5B I	2930	1	5B I	5,9	0,9
	39	5B I	135	18			
	41	14A III	60	2	Вес изделия		4,7

ТК	Железобетонные плиты покрытий размером 3x12м тип II	Серия 1465-3
1968	Каркас KR6	Вып. 2 Часть 2 Лист 6

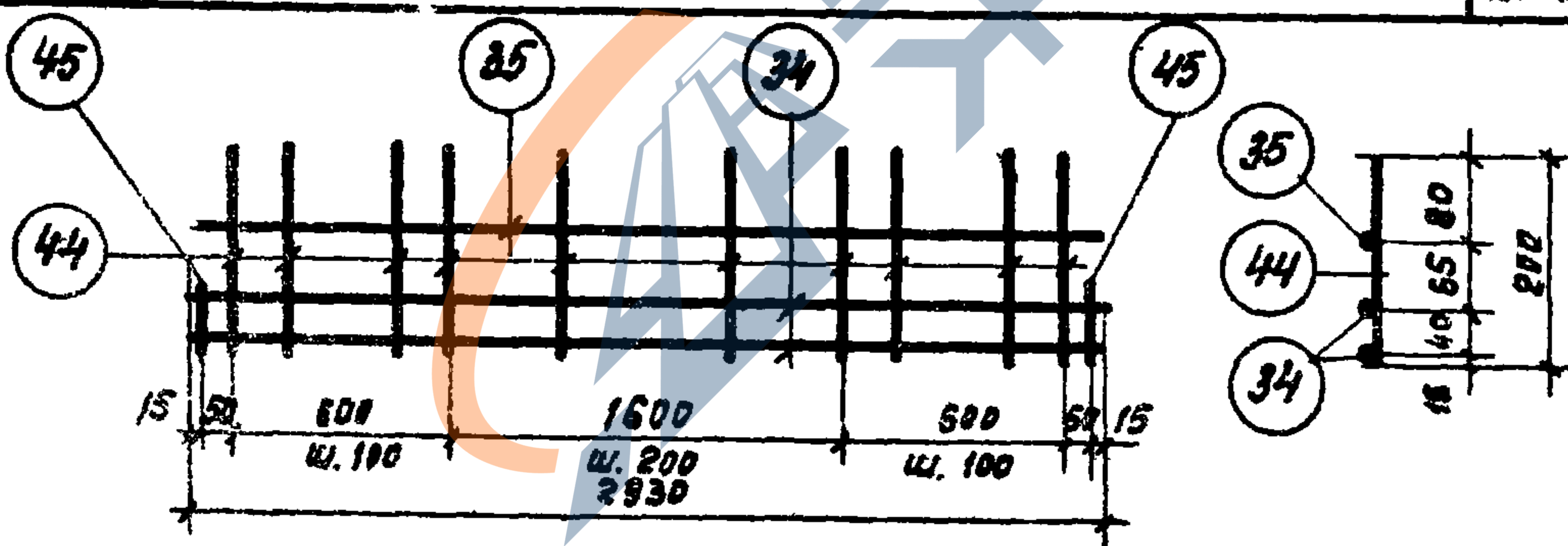


КР 7

Спецификация и расход стали на одно изделие

Марка изделия	№ поз.	Ø или сечение, мм	Длина, мм	К-во шт	Выборка стали		
					Ø или сечение, мм	Общая длина, м	Общий вес, кг
КР 7	30	12 A III	2930	2	12 A III	6,0	5,4
	31	4 B I	2930	1	4 B I	7,2	0,8
	42	4 B I	200	21			
	43	12 A III	75	2	Вес изделия		6,2

ТК	Железобетонные плиты покрытий размером 3x12м тип II с отверстиями для пропуска вентиляхт		Серия 1.465-3
1968	Каркас КР 7		Вып. 2 Часть 2 Лист 7

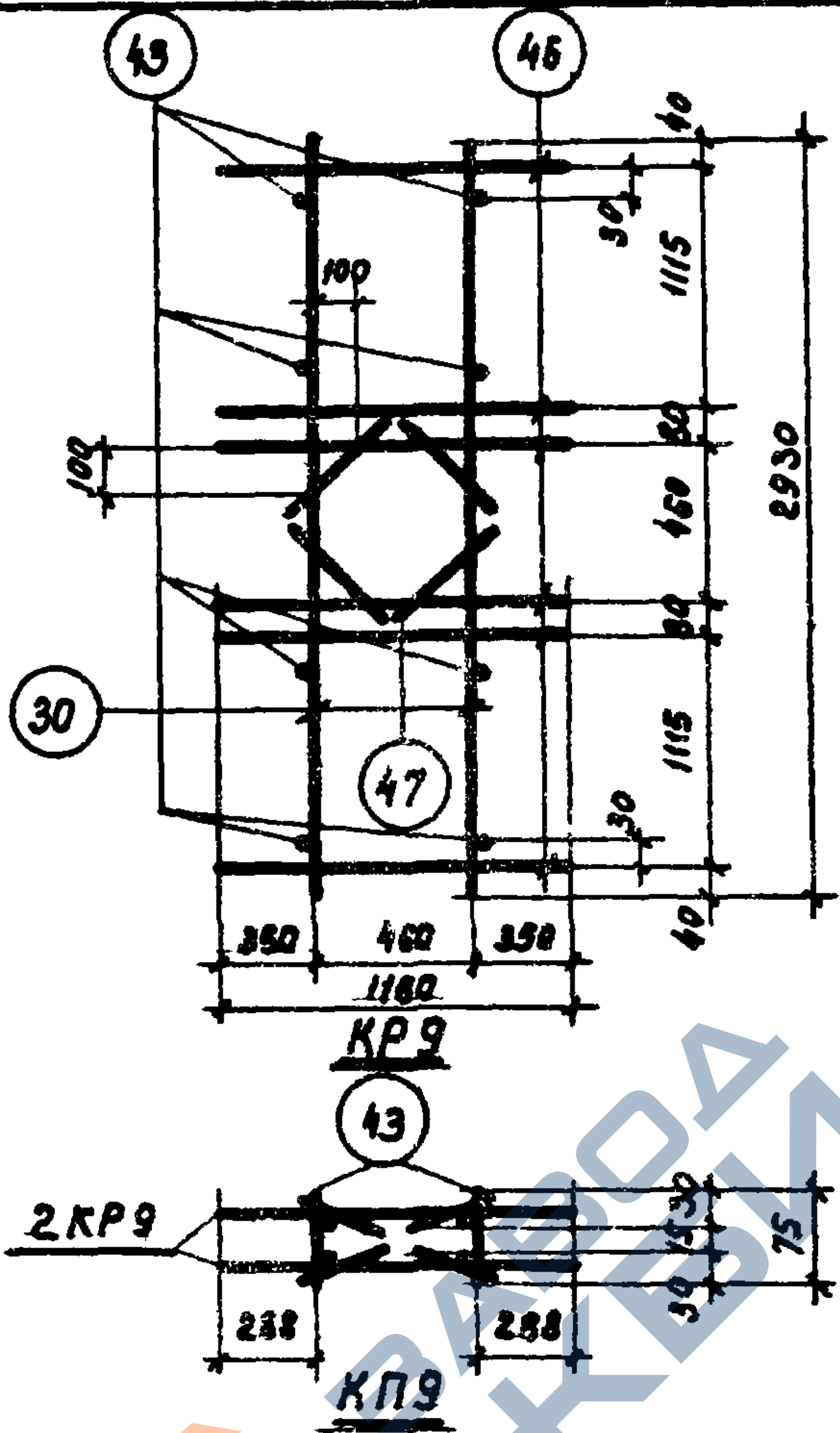


КР 8

Спецификация и расход стали на одно изделие

Марка изделия	№ поз.	Ø или сечение, мм	Длина, мм	К-во, шт	Выборка стали		
					Ø или сечение, мм	Общая длина, м	Общий вес, кг
КР 8	34	14 A III	2930	2	14 A III	6,0	7,5
	35	5 B I	2930	1	5 B I	7,2	1,2
	44	5 B I	200	21			
	45	14 A III	75	2	Вес изделия		8,5

ТК	Железобетонные плиты покрытий размером 3x12м тип II с отверстиями для пропуска вентиляхт		Серия 1.465-3
1968	Каркас КР 8		Вып. 2 Часть 2 Лист 8



Спецификация и выборка стали на одно изделие

Марка изделия	№ поз.	Ф или сечение, мм	Длина, мм	К-во, шт.	Выборка стали		
					Ф или сечение, мм	Общая длина, м	Общий вес, кг
КР9	30	12А III	2930	2	12А III	4,1	12,5
	46	12А III	1160	6			
	47	12А III	320	4	Вес изделия		12,5
Отдельный стержень	43	12А III	75	1	12А III	0,38	0,07

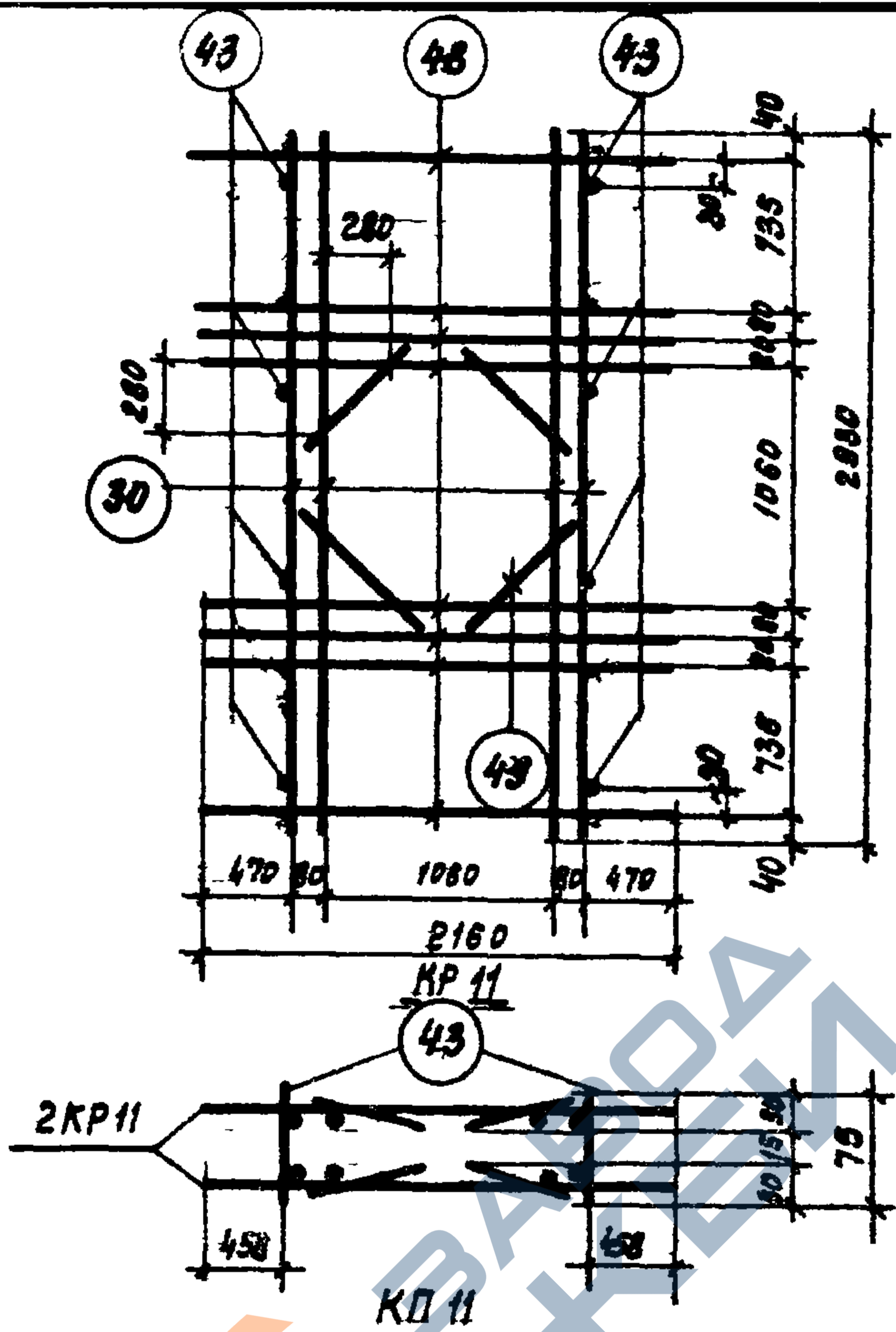
Спецификация и выборка стали на пространственный каркас

Марка пространственного каркаса	Марка плоского каркаса и № поз.	К-во шт.	Выборка стали		
			Ф или сечение, мм	Общая длина, м	Общий вес, кг
КП9	КР9	2	12А III	28,9	25,7
	43	1	Вес изделия		25,7

Примечания:

1. Поз. 43 пространственного каркаса КП9 на чертеже плоского каркаса КР9 показана условно.
2. Приварку поз. 43 производить электросварочными клещами.

ТК	Железобетонные плиты покрытый размерами 3х12м тип II с отверстиями для пропуска вентиляхт				Серия 1.465-3	
1968	Каркасы КР9, КП9				Вып. 2 Часть 2	Лист 9



Спецификация и Выборка стали на одно изделие

Марка изделия	N поз.	Ф или сечение, мм	Длина, мм	К-во, шт	Выборка стали		
					Ф или сечение, мм	Общая длина, м	Общий вес, кг
КР II	30	12A III	2930	4	12A III	81,5	28,0
	48	12A III	2160	8			
	49	12A III	620	4	Вес изделия		28,0
Отдельный стержень	43	12A III	15	1	12A III	0,08	0,07

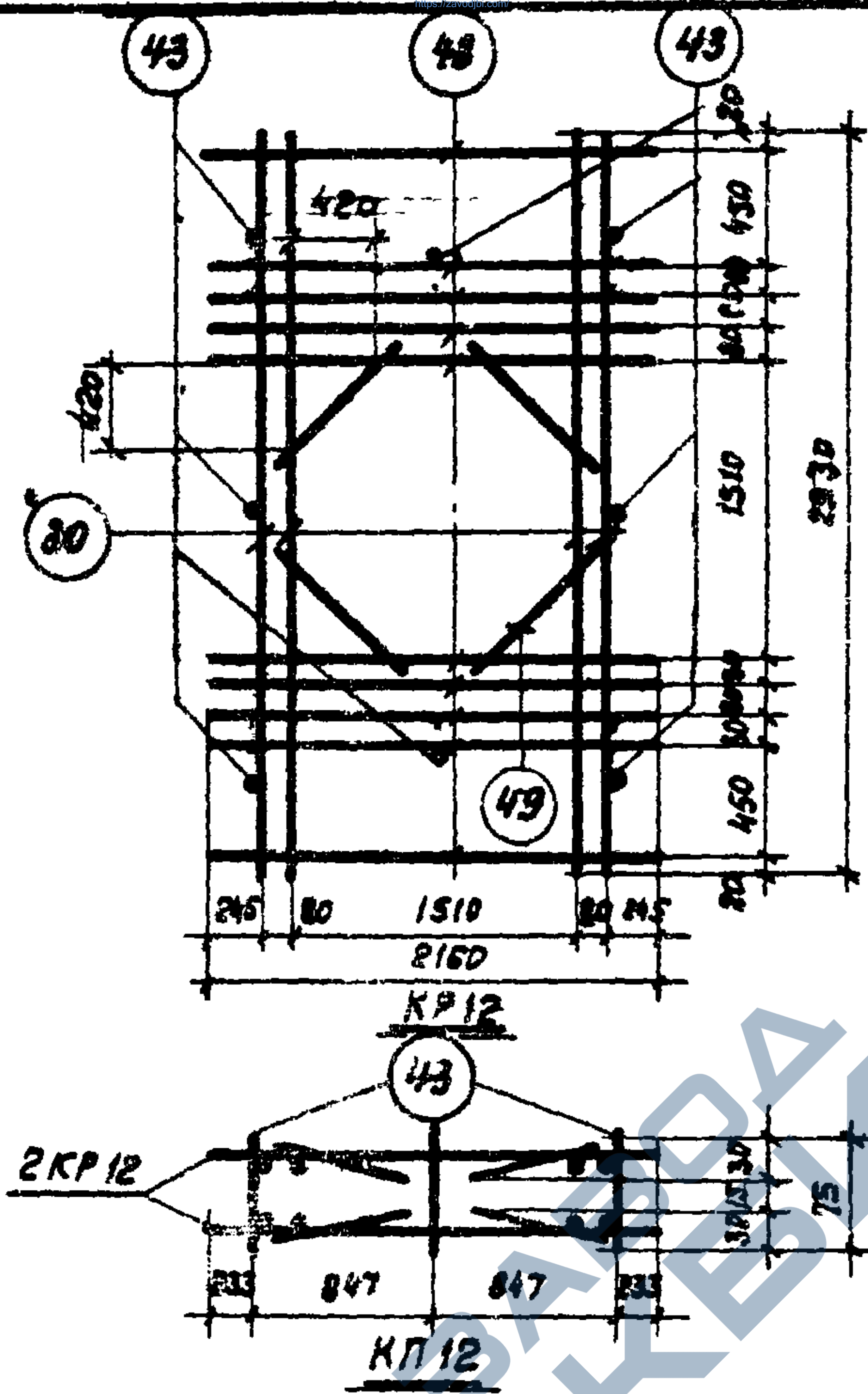
Спецификация и Выборка стали на пространственный каркас

Марка простр. каркаса	Марка плоского каркаса и N поз.	К-во шт.	Выборка стали		
			Ф или сечение, мм	Общая длина, м	Общий вес, кг
КП II	КР II	2	12A III	63,7	56,6
	43	8	Вес изделия		56,6

Примечания:

1. Поз. 43 пространственного каркаса КП II на чертеже плоского каркаса КР II показана условно.
2. Триварку поз. 43 производить электросварочными клещами.

ТК	Железобетонные плиты покрытий размером 3x12м тип II с отверстиями для пропуска вентшахт	Серия 1465-3
1968	Каркасы КР II, КП II.	Вып. 2 ^а Лист II Часть 2



Спецификация и выборка стали на одно изделие

Марка изделия	N поз.	Ф или сечение, мм	Длина, мм	К-во, шт.	Выборка стали		
					Ф или сечение, мм	Общая длина, м	Общий вес, кг
КР 12	30	12А III	2930	4	12А III	35,8	31,8
	48	12А III	2160	10			
	49	12А III	620	4	Вес изделия		31,8
Отдельный стержень	49	12А III	75	1	12А III	0,08	0,07

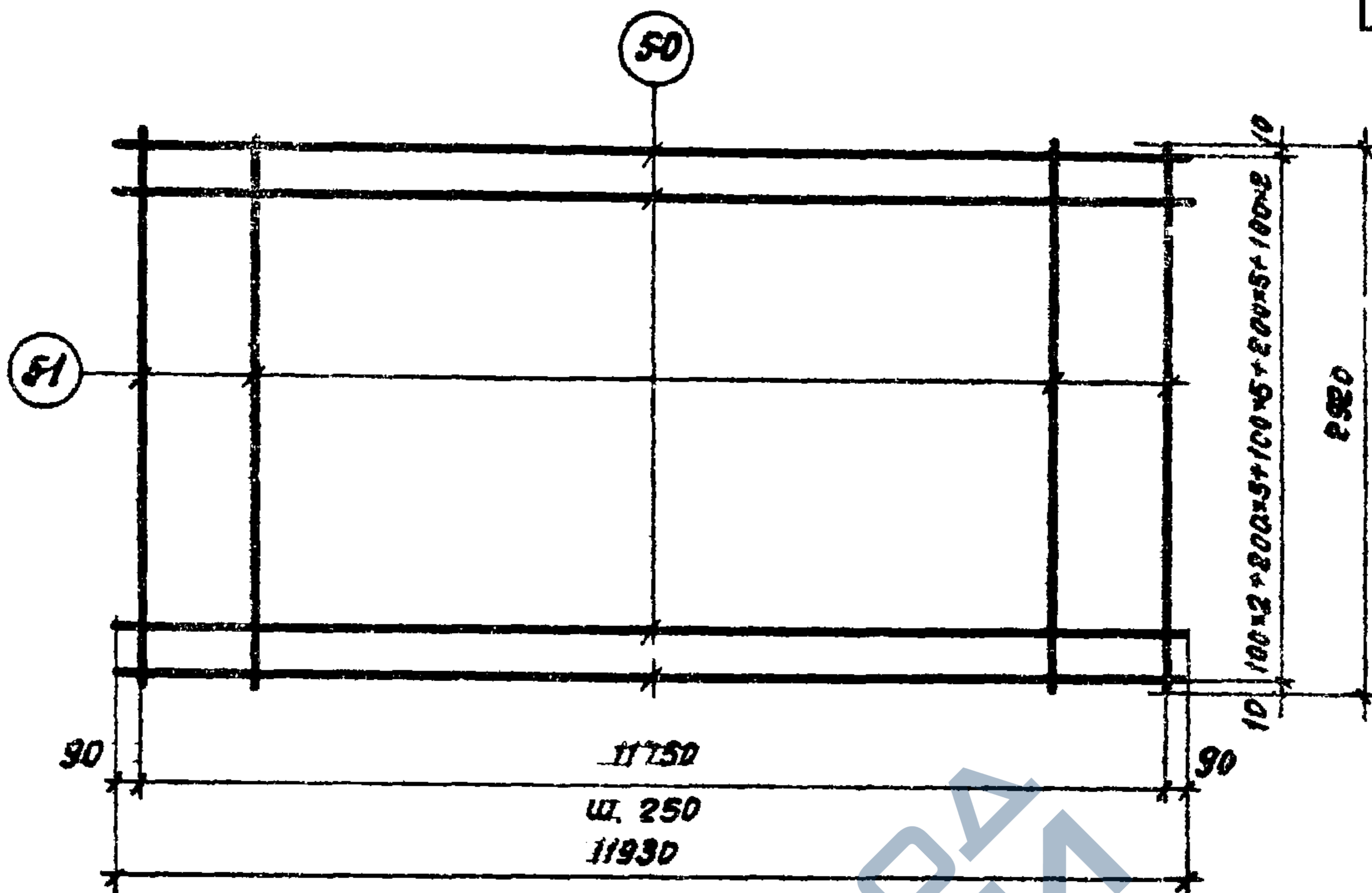
Спецификация и выборка стали на пространственный каркас

Марка пространственного каркаса	Марка плоского каркаса и N поз.	К-во, шт.	Выборка стали		
			Ф или сечение, мм	Общая длина, м	Общий вес, кг
КП 12	КР 12	2	12А III	72,3	64,2
	43	8	Вес изделия		64,2

Примечания:

1. Поз. 43 пространственного каркаса КП 12 на чертеже плоского каркаса КР 12 показана условно.
2. Триварку поз. 43 производить электросварочными клещами.

ТК	Железобетонные плиты покрытий размером 3x12 м тип II с отверстиями для пропуска вентилятора	Серия 1.465-3
1968	Каркасы КР 12, КП 12	Вып. 2 Часть 2 Лист 12

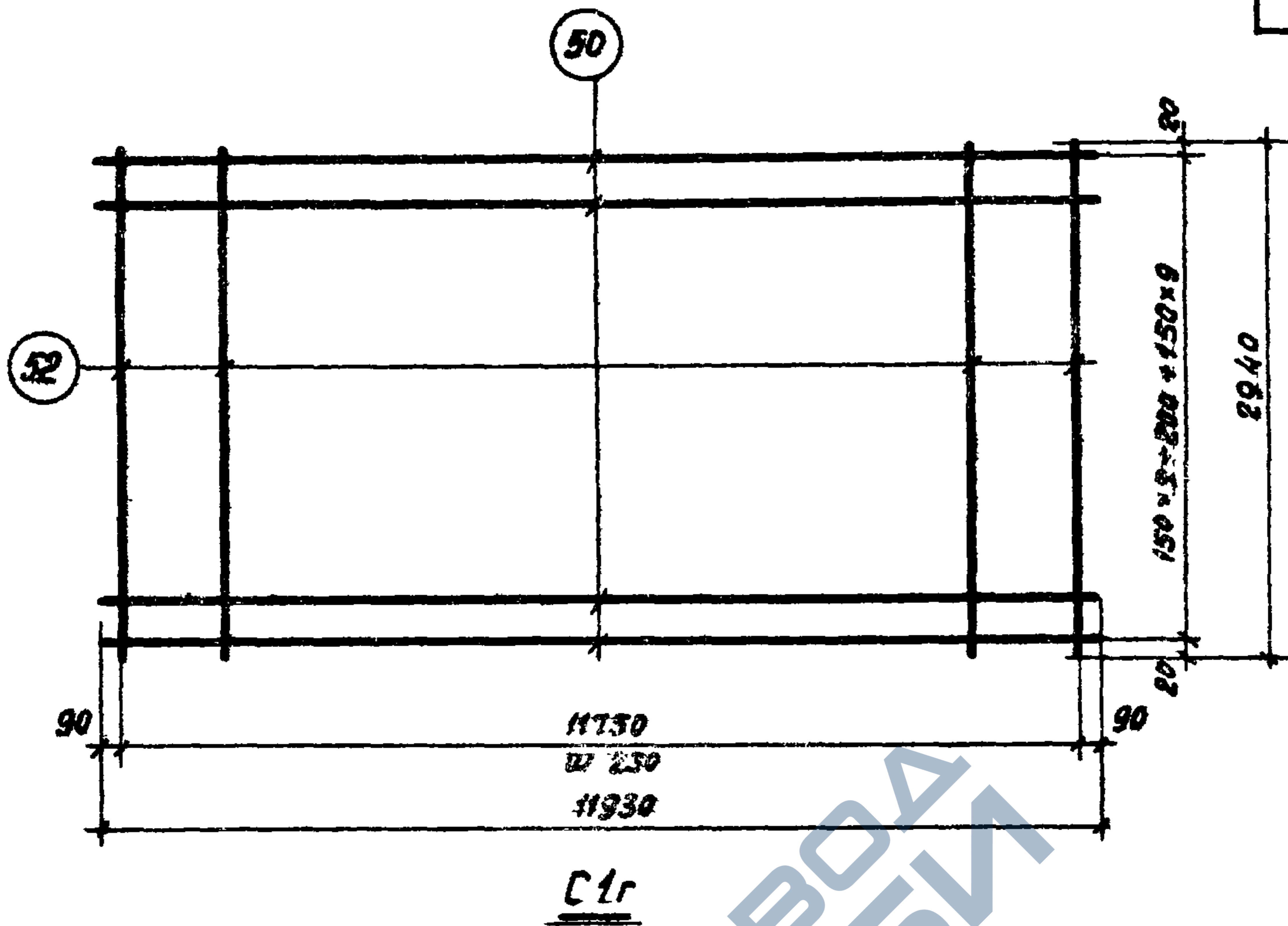


Спецификация и расход стали на одно изделие

Марка изделия	№ поз	φ или сечение, мм	Длина, мм	К-во шт	Выборка стали		
					φ или сечение, мм	Общая длина, м	Общий вес, кг
С1	50	3ВІ	11930	20	3ВІ	378,8	20,8
	51	3ВІ	2920	48			
						Вес изделия	20,8

ТК	Железобетонные плиты покрытий размером 3x12м тип II	Серия 1.465-3
1968	Сетка С1	Вып. 2 Лист 13

10619-05 14



Примечание.

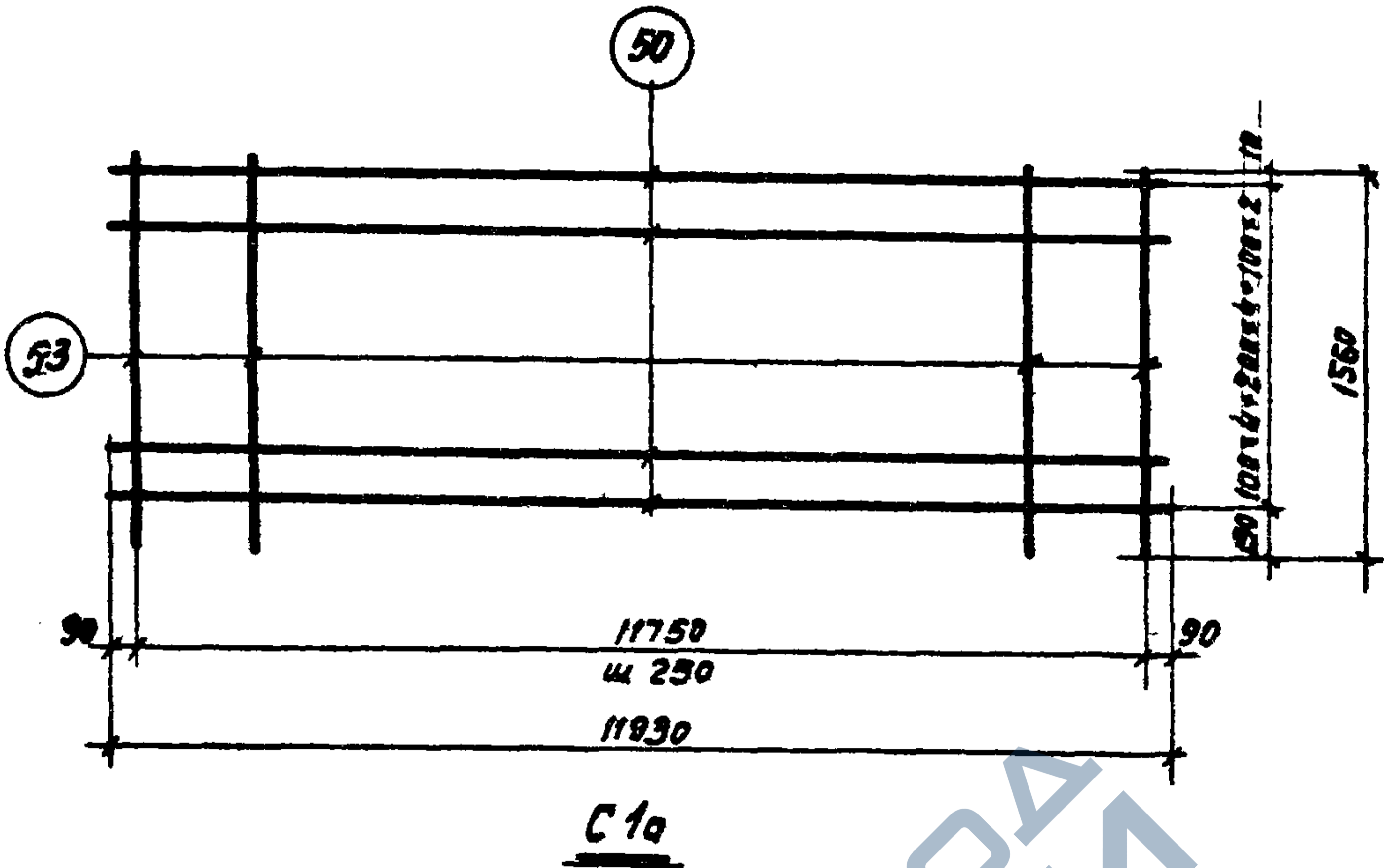
Настоящая сетка изготавливается из товарной сетки по ГОСТ 8478-66.

Спецификация и расход стали на одно изделие

Марка изделия	N поз.	Ф или сечение, мм	Длина, мм	К-во шт.	Выборка стали		
					Ф или сечение, мм	Общая длина, м	Общий вес, кг
С1г	50	3 ВІ	11930	20	3 ВІ	379,7	20,9
	52	3 ВІ	2940	48			
						Вес изделия	20,9

ТК	Железобетонные плиты покрытий размером 8x12м тип II	Серия 1.465-3
1968	Сетка С1г	Вып. 2 Часть 2
		Лист 14

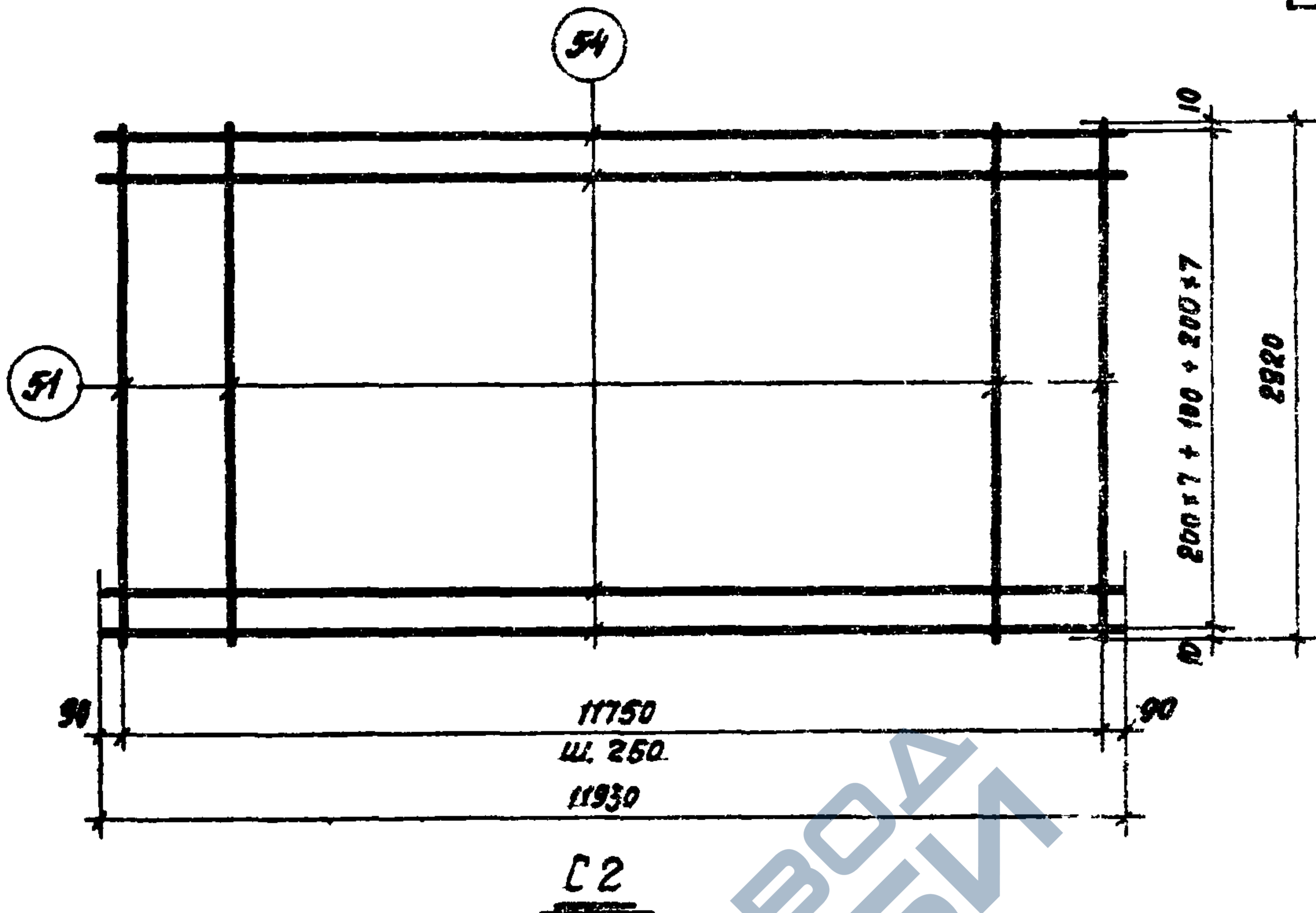
10619-05 15



Спецификация и расход стали на одно изделие

Марка изделия	N поз.	Ф или сечение мм	Длина, мм	К-во шт.	Выборка стали		
					Ф или сечение, мм	Общая длина, м	Общий вес, кг
С 1а	50	3 В I	11930	11	3 В I	206,1	11,3
	53	3 В I	1560	48			
						Вес изделия	11,3

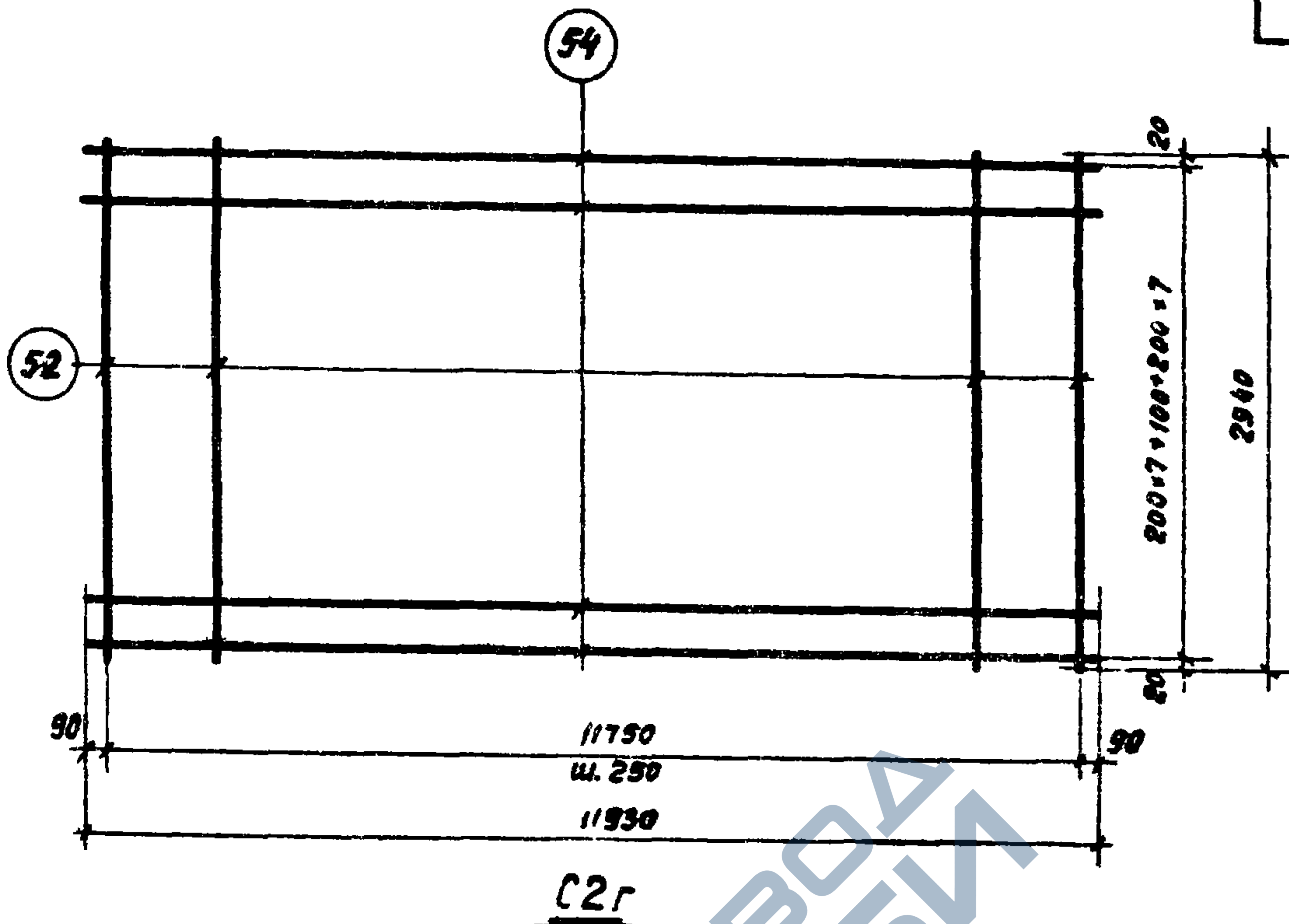
ТК	Железобетонные плиты покрытий размером 3x12м тип II	Серия 1.465-3
1968	Сетка С 1а	Вып. 2 Часть 2
		Лист 15



Спецификация и расход стали на одно изделие

Марка изделия	№ поз	Ø или сечение, мм	Длина мм	К-во шт	Выборка стали		
					Ф или сечение, мм	Общая длина, м	Общий вес, кг
С2	Б	3В I	2920	48	4В I	190,9	18,9
	Б4	4В I	11930	16	3В I	140,2	7,7
					Вес изделия		26,6

ТК	Железобетонные плиты покрытий размером 8x12м тип II	Серия 1465-3
1958	Сетка С2	Вып. 2 часть 2
		Лист 16



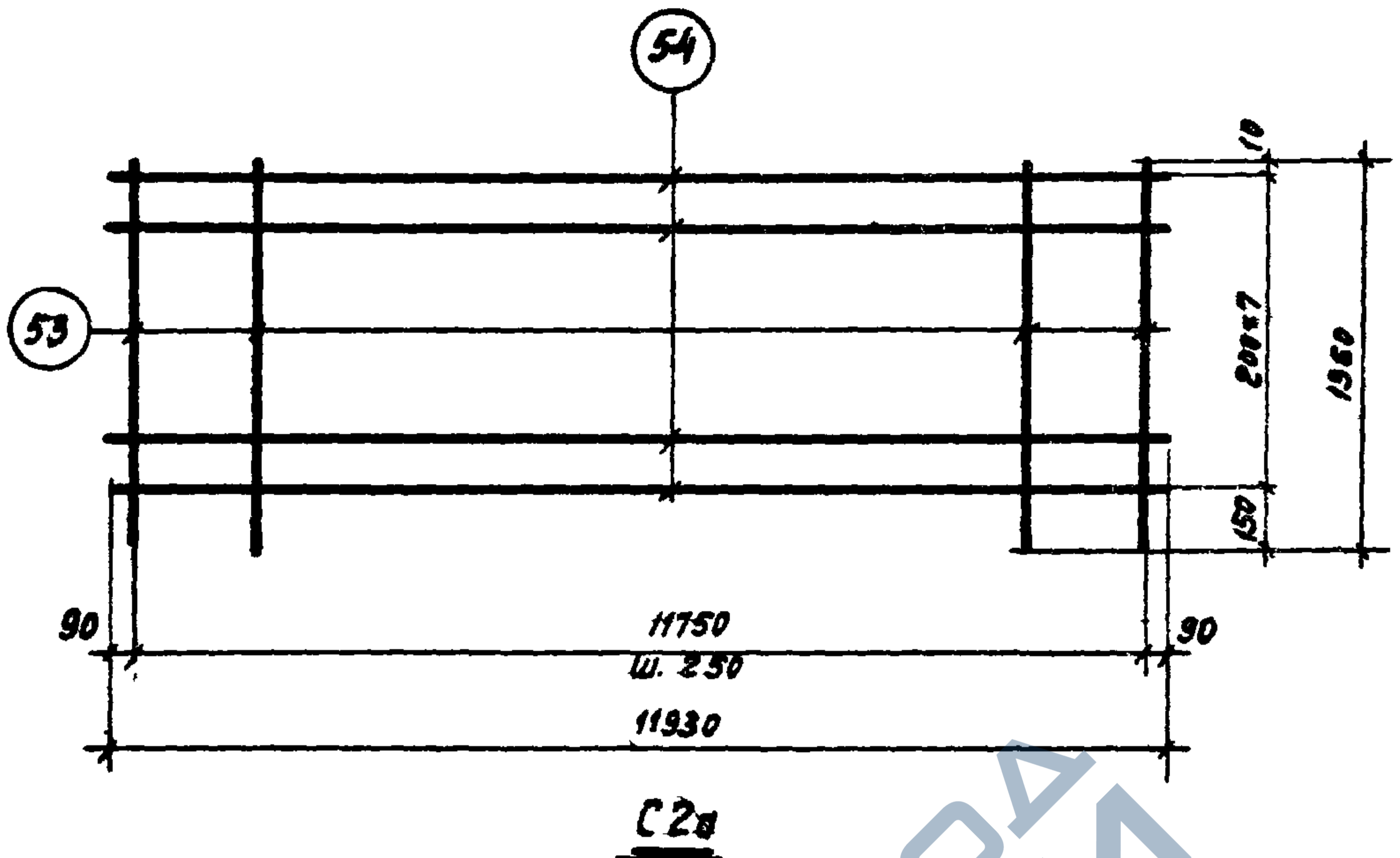
Примечание.

Настоящая сетка изготавливается из товарной сетки по ГОСТ 8478-66.

Спецификация и расход стали на одно изделие

Марка изделия	№ поз.	Ø или сечение, мм	Длина, мм	К-во шт.	Выборка стали		
					Ø или сечение, мм	Общая длина, м	Общий вес, кг
С2г	52	3В ₁	2940	48	4В ₁	190,9	18,9
	54	4В ₁	11930	16	3В ₁	141,1	7,8
					Вес изделия		26,7

ТК	Железобетонные плиты покрытий размером 3×12 м тип I	Серия 1.463-3
1968	Сетка С2г	Вып. 2 Часть 2
		Лист 17

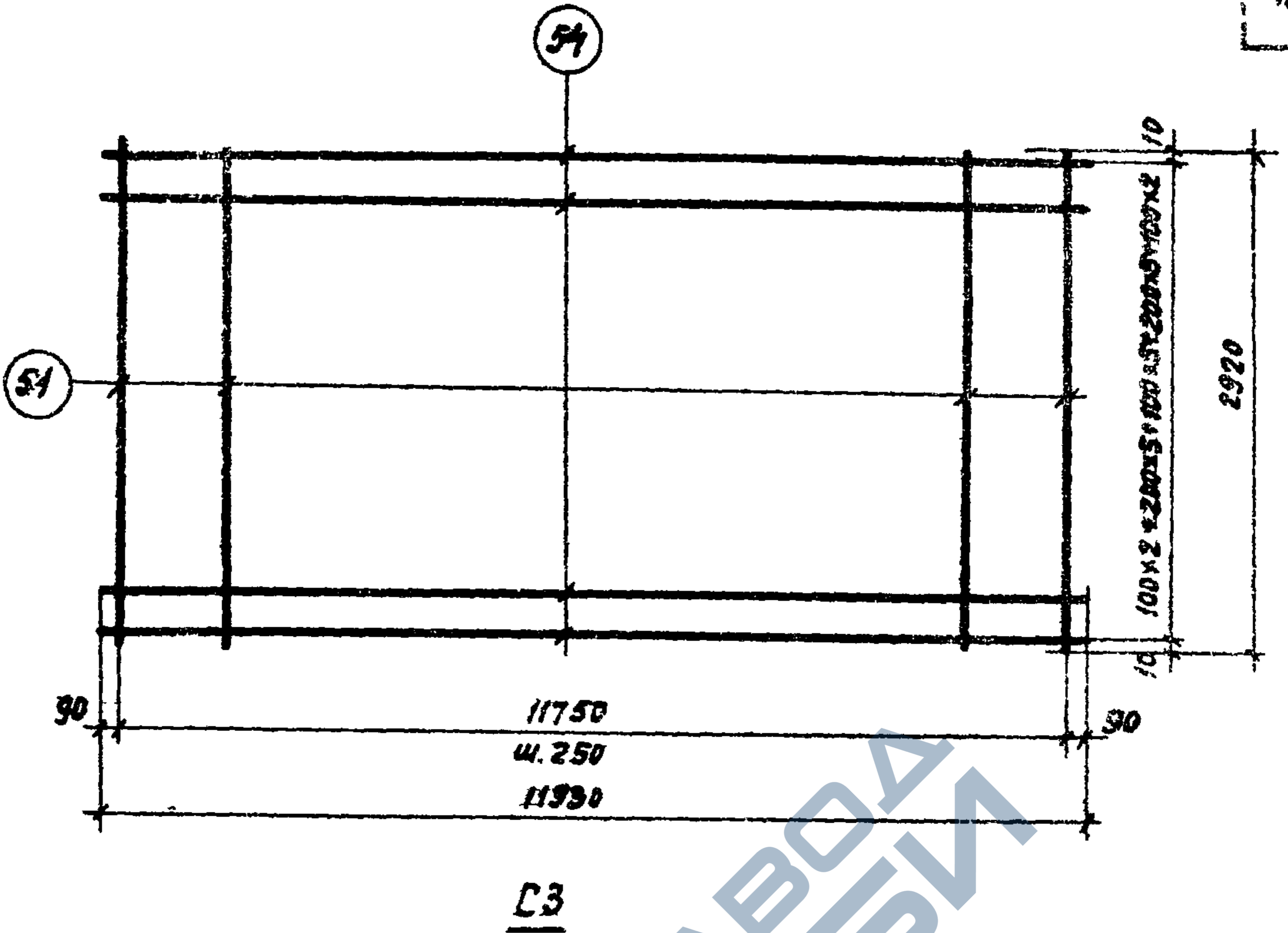


Спецификация и расход стали на одно изделие

Марка изделия	№ поз	Ф или сечение, мм	Длина, мм	К-во шт.	Выборка стали		
					Ф или сечение, мм	Общая длина, м	Общий вес, кг
C20	53	38I	1560	48	48I	95,5	9,4
	54	48I	11930	8	38I	74,9	4,2
						Вес изделия	13,6

ТК	Железобетонные плиты покрытий размером 3x12м тип II	Серия 1.465-3
1968	Сетка C20	Вып. 2 Лист 40стб2 18

10619-05 19



Спецификация и расход стали на одно изделие

Марка изделия	N поз	Ф или сечение, мм	Длина, мм	К-во шт	Выборка стали		
					Ф или сечение, мм	Общая длина, м	Общий вес, кг
СЗ	51	3В I	2920	48	4В I	238,6	23,8
	54	4В I	11930	20	3В I	140,2	7,7
					Вес изделия		31,3

ТК

Железобетонные плиты покрытий размером 3x12м тип I

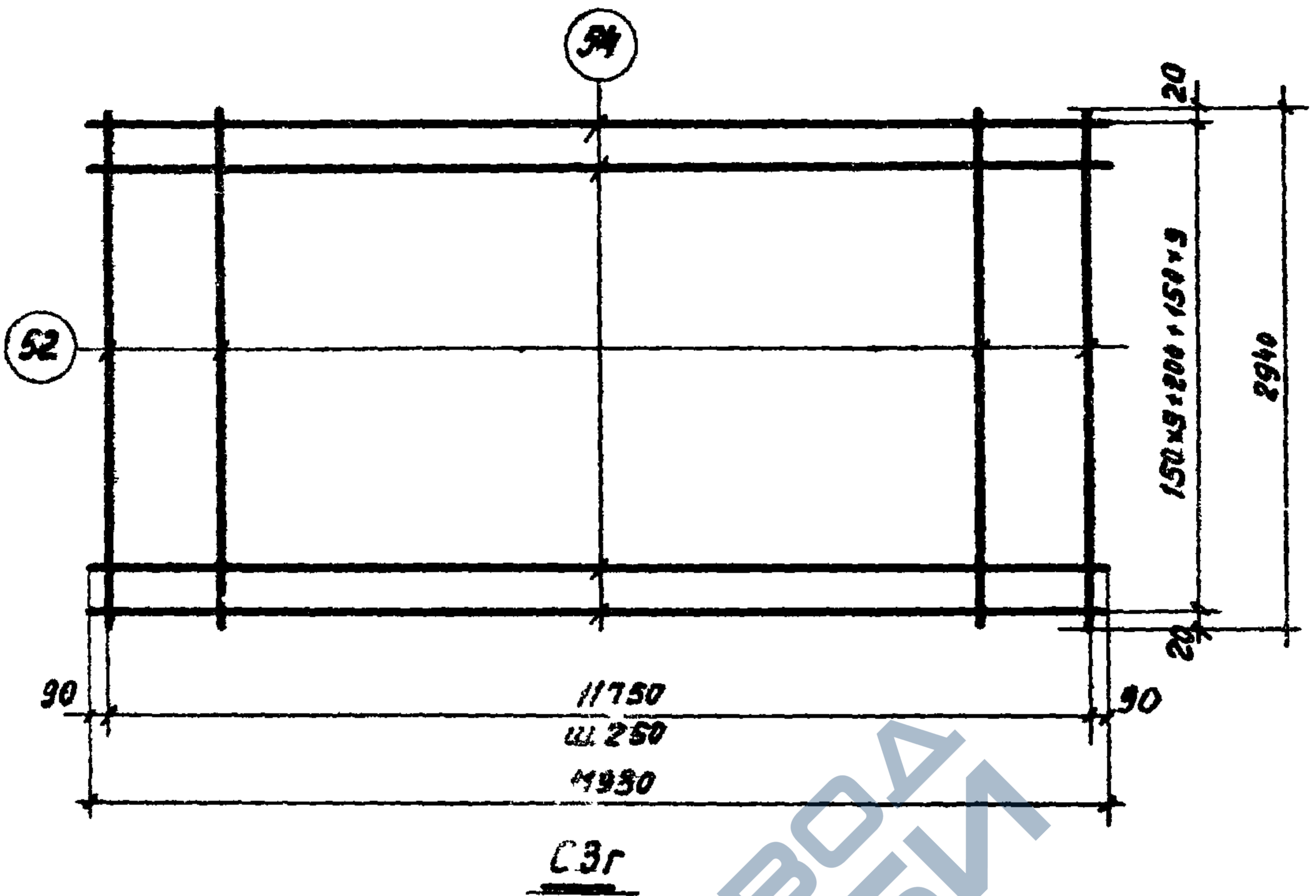
Серия 1.465-3

1958

Сетка СЗ

Вып. 2^о Лист 18
Часть 2

10619-05 20



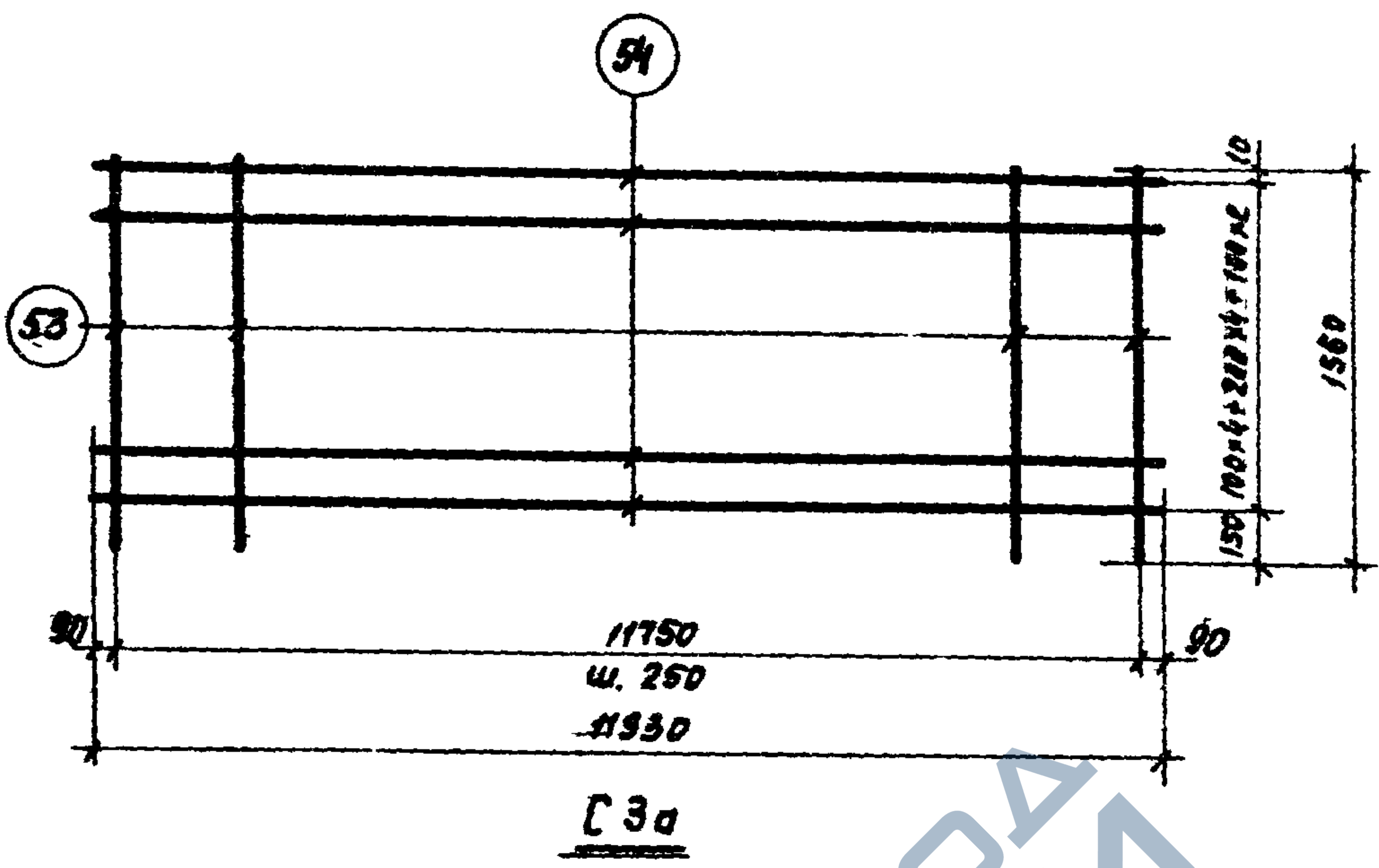
Примечание.

Настоящая сетка изготавливается из товарной сетки по ГОСТ 8478-66.

Спецификация и расход стали на одно изделие

Марка изделия	N поз.	Ф или сечение, мм	Длина, мм	К-во шт.	Выборка стали		
					Ф или сечение, мм	Общая длина, мм	Общий вес, кг
СЗг	52	38I	2940	48	48I	238,6	23,6
	54	4B1	11930	20	38I	141,1	7,8
					Вес изделия		31,4

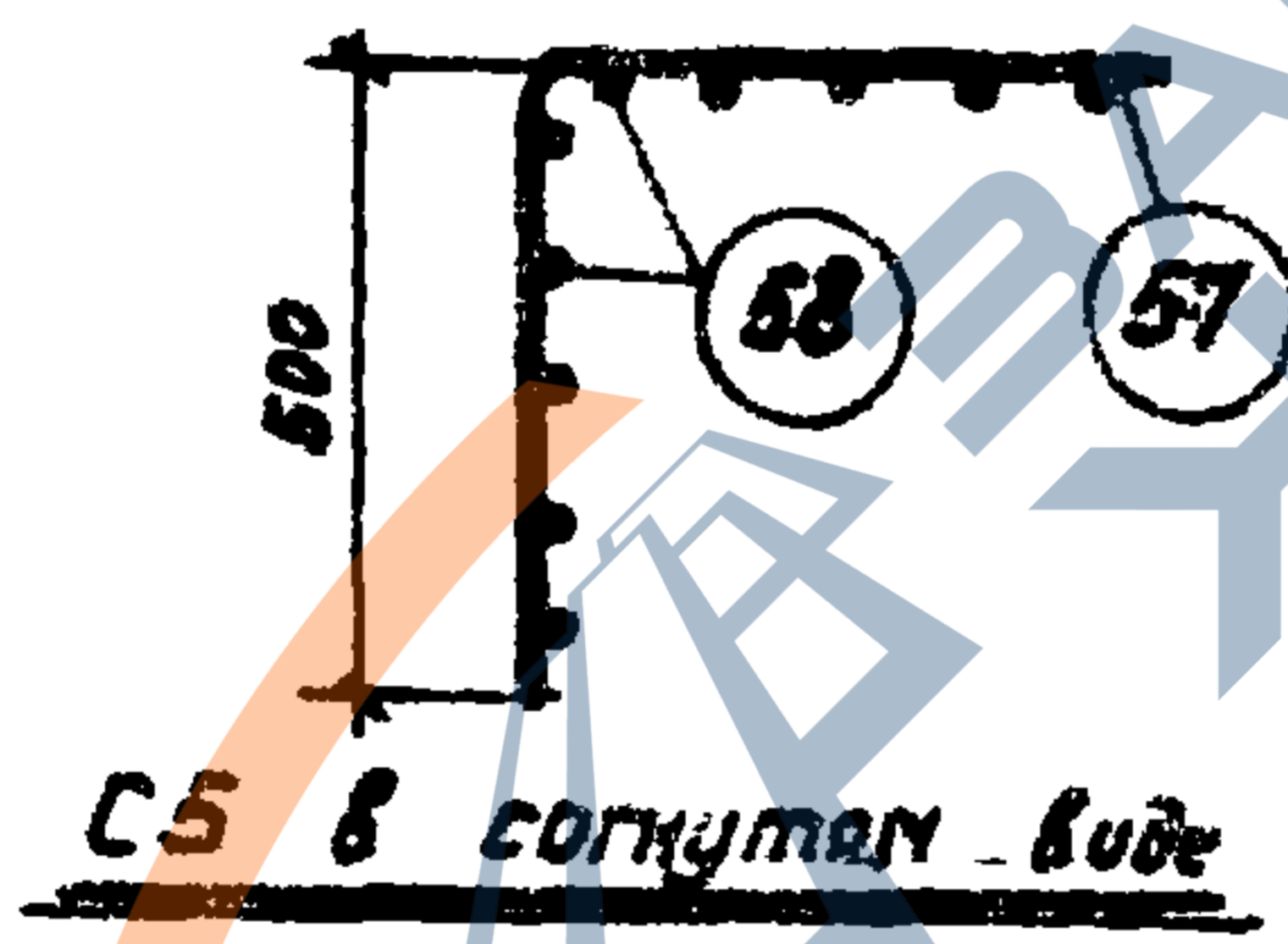
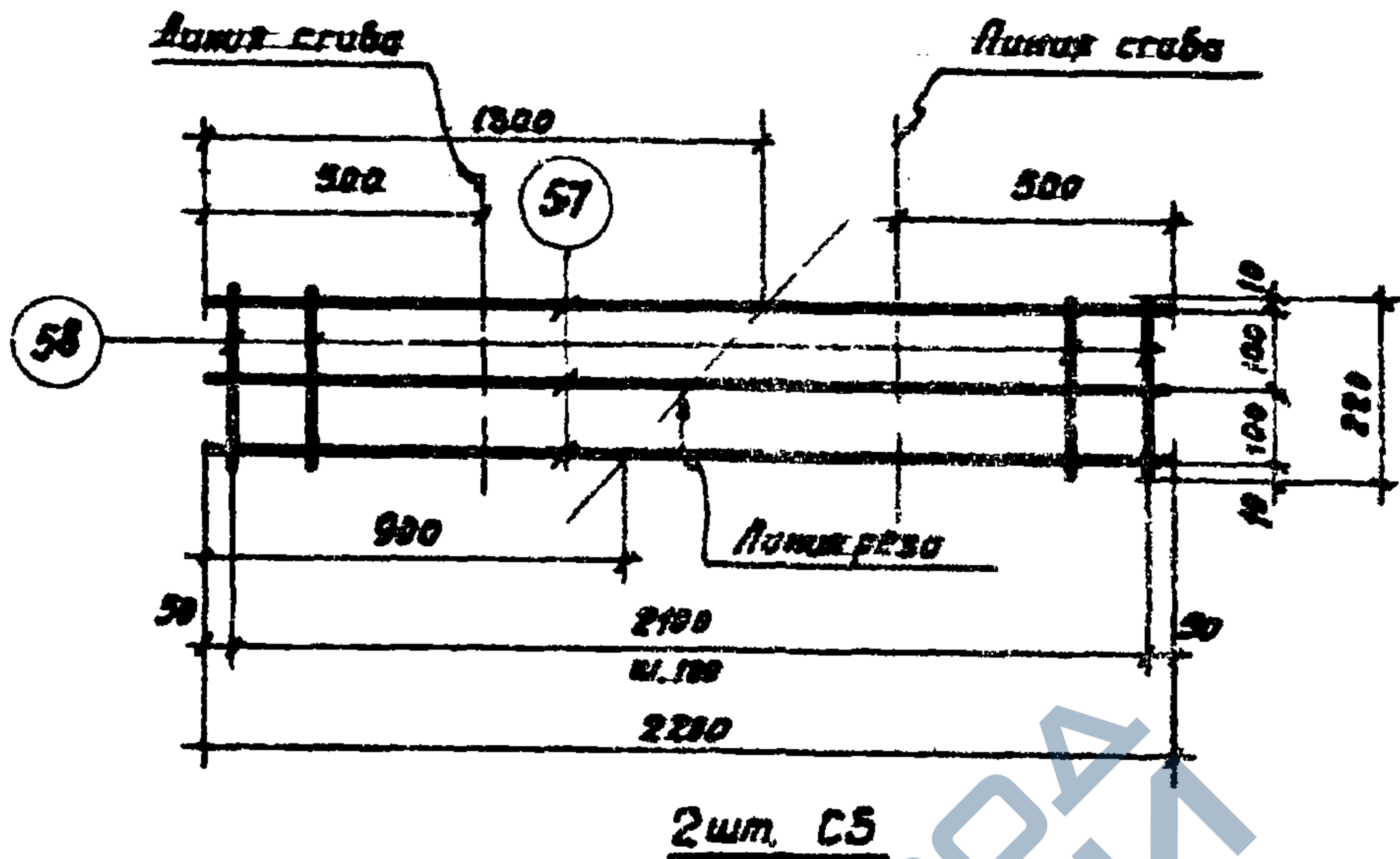
ТК	Железобетонные плиты покрытий размером 3x12м тип I	Серия 1.465-3
1968	Сетка СЗг	Вып. 2 Часть 2 Лист 20



Спецификация и расход стали на одно изделие

Марка изделия	N поз.	Ф или сечение, мм	Длина, мм	К-во шт	Выборка стали		
					Ф или сечение, мм	Общая длина, м	Общий вес, кг
С3а	53	3ВІ	1560	48	4ВІ	131,2	13,0
	54	4ВІ	11930	11	3ВІ	74,9	4,2
						Вес изделия	17,2

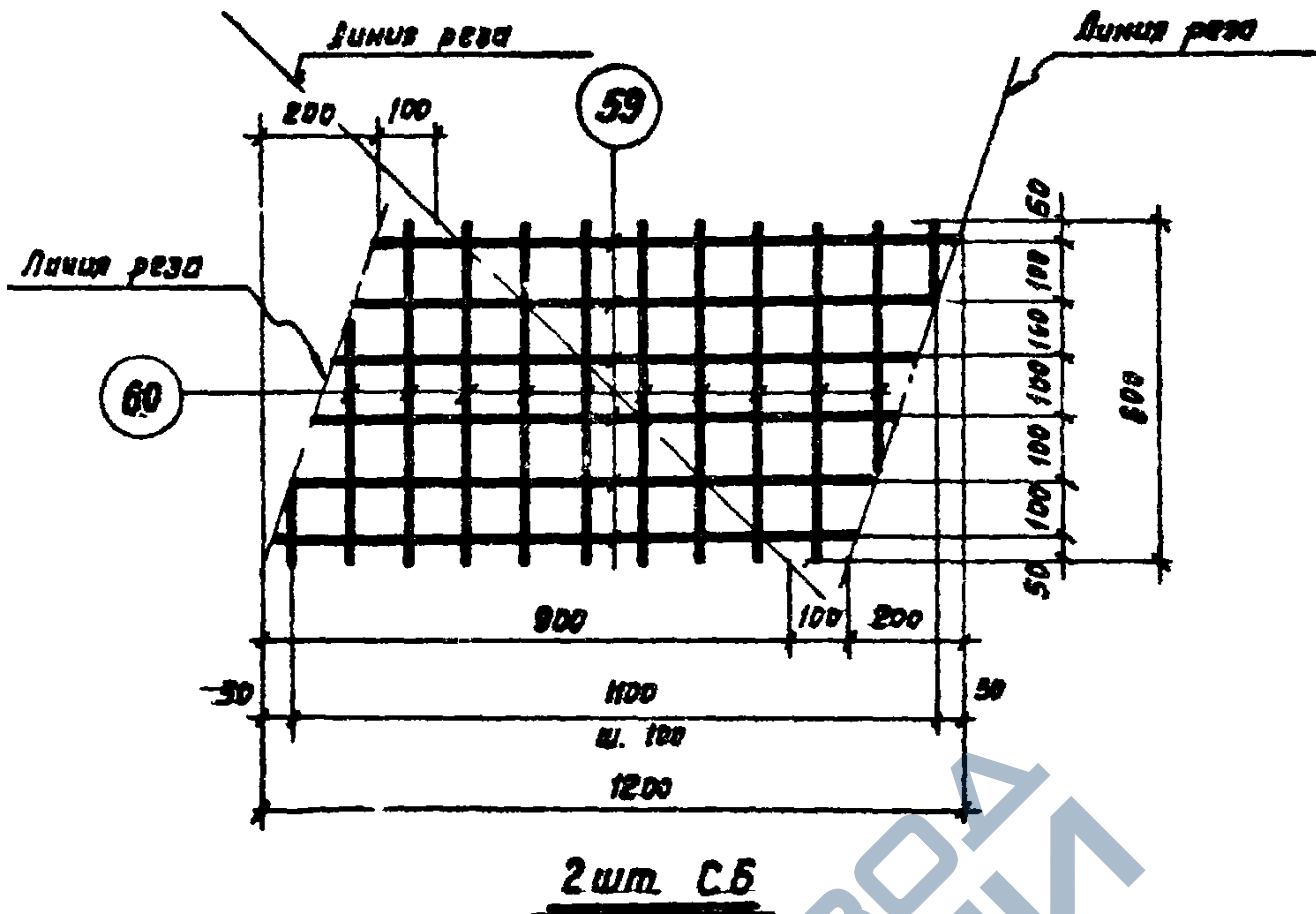
ТК	Железобетонные плиты покрытий размерам 3x12м тип II	Серия 1.465-3
1968	Сетка С3а	Вып. 2 ^а Лист 21 часть 2



Спецификация и расход стали на два изделия

Марка изделия	Н поз.	Ф или сечение, мм	Длина, мм	К-во шт.	Выборка стали		
					Ф или сечение, мм	Общая длина, м	Общий вес, кг
С5 (2шт)	57	5ВІ	2200	5	5ВІ	6,5	1,0
	58	4ВІ	220	24	4ВІ	5,3	0,5
						Вес двух изделий	1,5

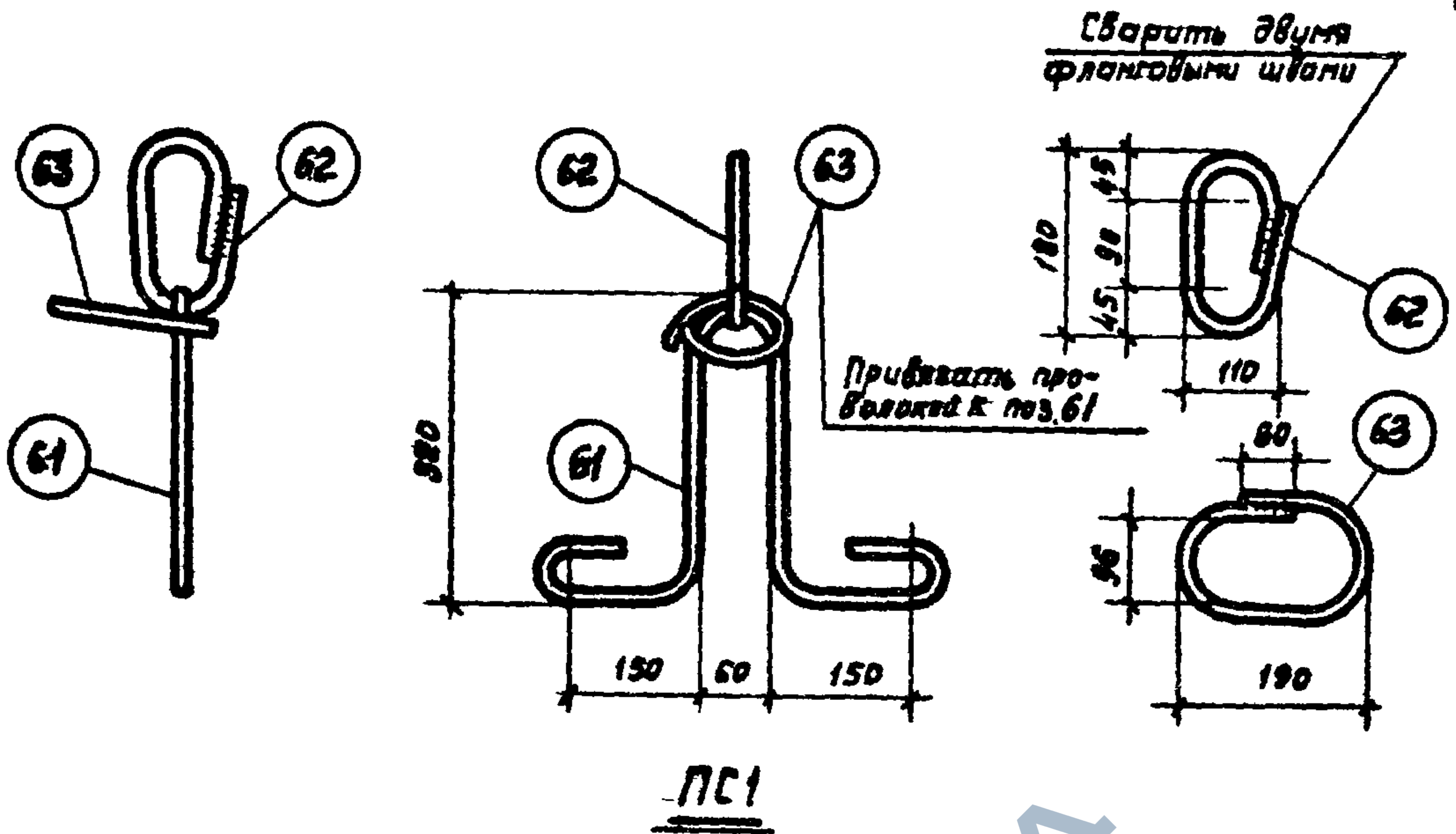
ТК	Железобетонные. плиты покрытий озз теромзх 12м типлэ	Серия 1469-3
1968	Сетка С5	Вып. 2 Часть 2 Лист 23



Спецификация и расход стали на два изделия

Марка изделия	№ поз.	φ или сечение, мм	Длина, мм	К-во шт	Выборка стали		
					φ или сечение, мм	Общая длина, м	Общий вес, кг
СБ (2 шт)	59	4ВІ	1000	6	4ВІ	12,0	1,2
	60	4ВІ	600	10			
					Вес двух изделий		1,2

ТК	Железобетонные плиты покрытий размером 3x12м тип II	Серия 1465-3
1968	Сетка СБ	Вып. 2 Часть 2
		Лист 24



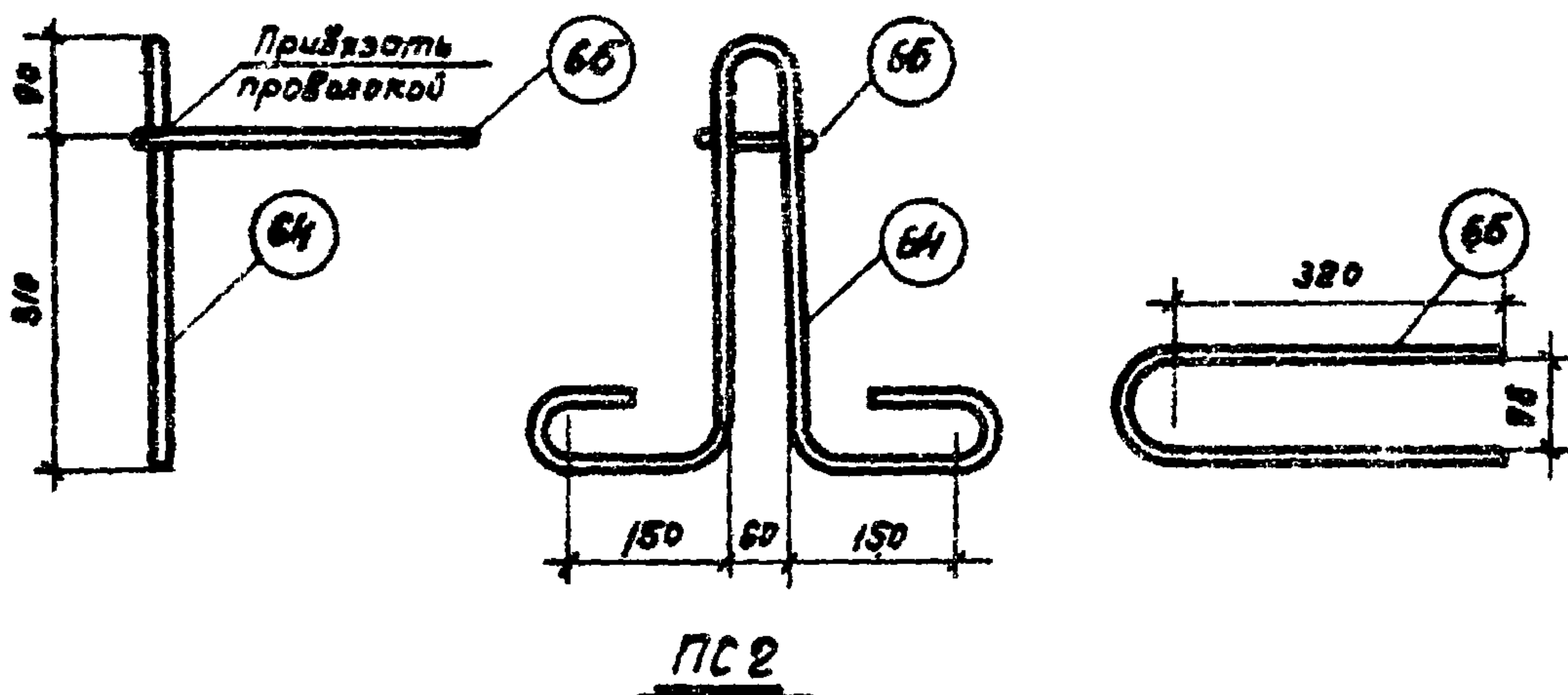
Примечания:

1. Петля строповочная ПС1 предназначена для плит, при бетонировании которых не допускается наличие элементов, выступающих над поверхностью полки.
2. При транспортировке плит в горизонтальном положении допускается поз. 63 не устанавливать.
3. Сварку поз. 62 производить электродами Э42, $\delta_w = 10$ мм.

Спецификация и расход стали на одно изделие

Марка изделия	№ поз.	Ф или сечение, мм	Длина, мм	К-во шт	Выборка стали		
					Ф или сечение, мм	Общая длина, м	Общий вес, кг
ПС1	61	18A I	1200	1	18A I	1,7	3,4
	62	18A I	500	1	10A III	0,6	0,4
	63	10A III	550	1	Вес изделия		3,8

ТК	Железобетонные плиты покрытий размерами 3x12м тип II	Серия 1.465-3
1968	Петля строповочная ПС1	Вып 2 Часть 2 Лист 25



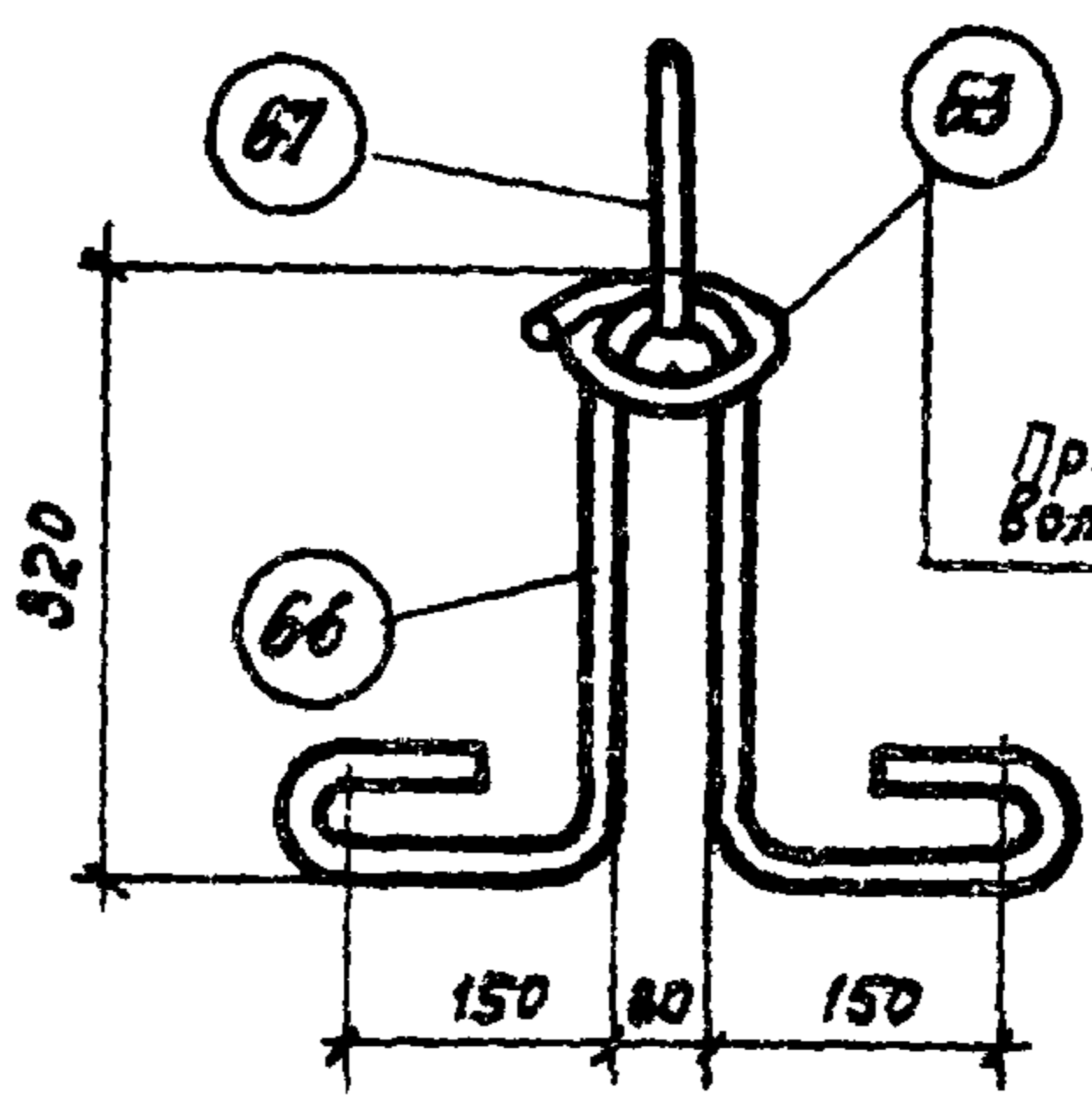
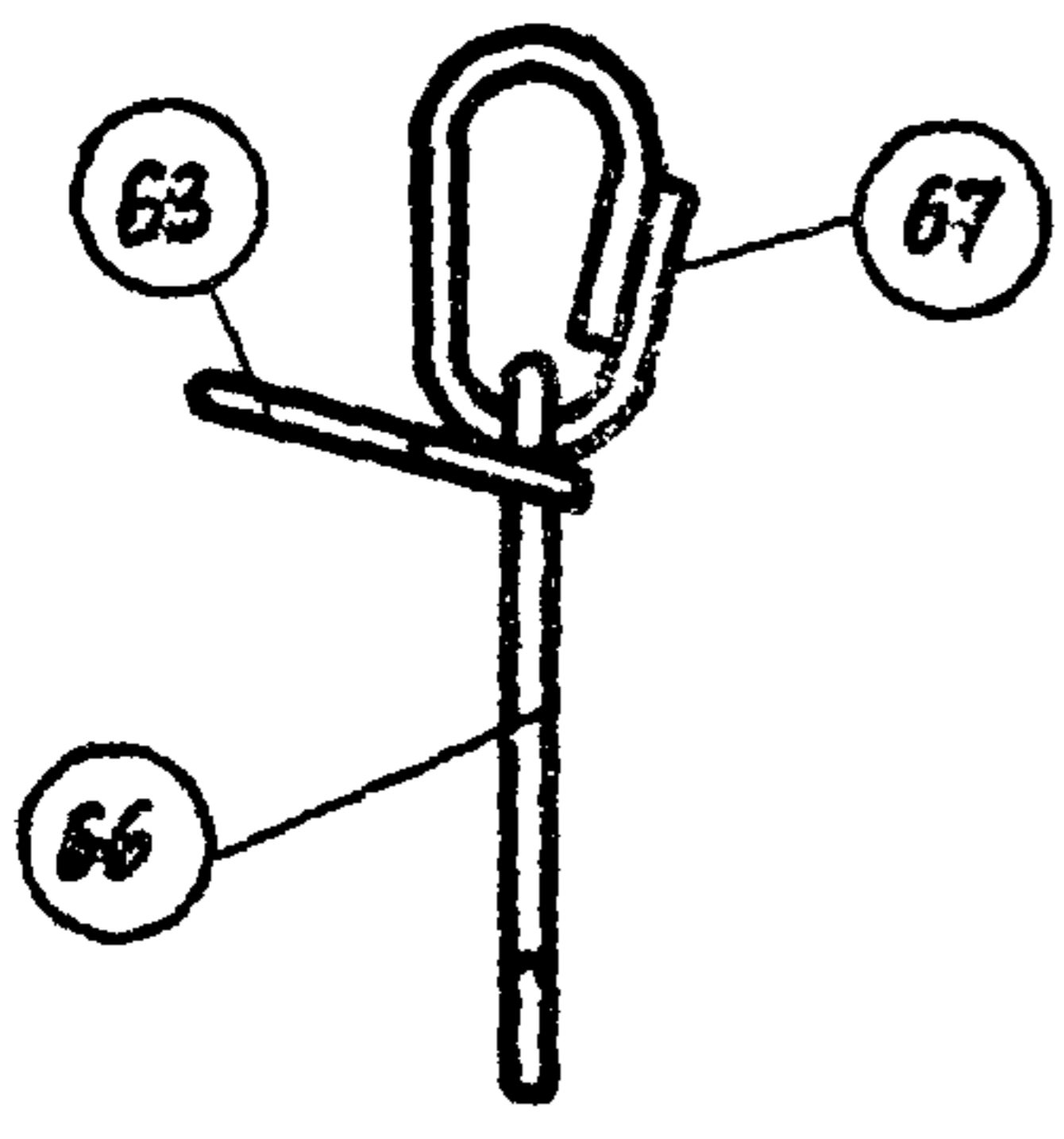
Примечания:

1. Петля строповочная ПС2 предназначено для плит, при бетонировании которых допускается наличие элементов, выступающих над поверхностью плиты
2. При транспортировке плит в горизонтальном положении допускается лез 65 не устанавливать

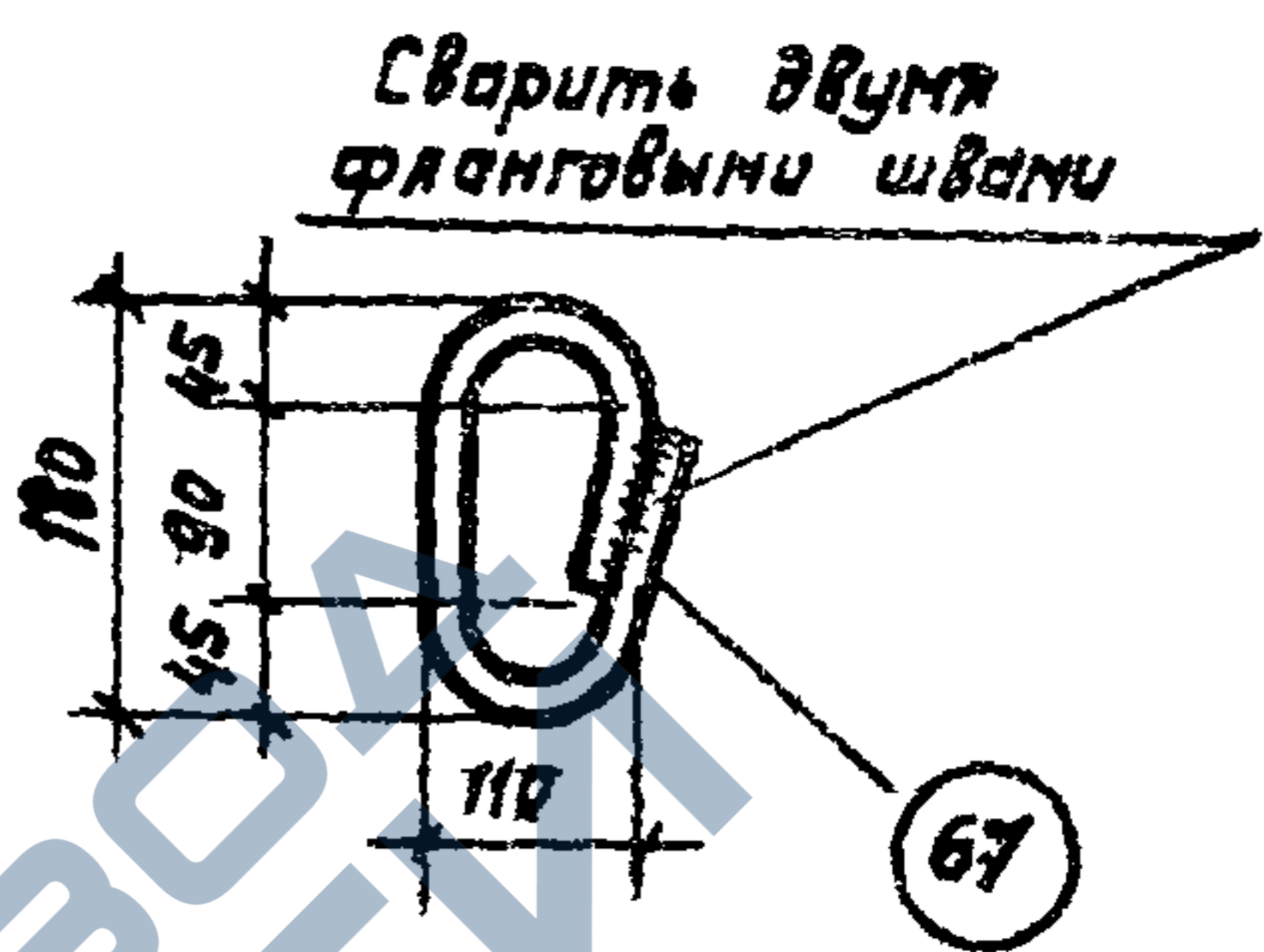
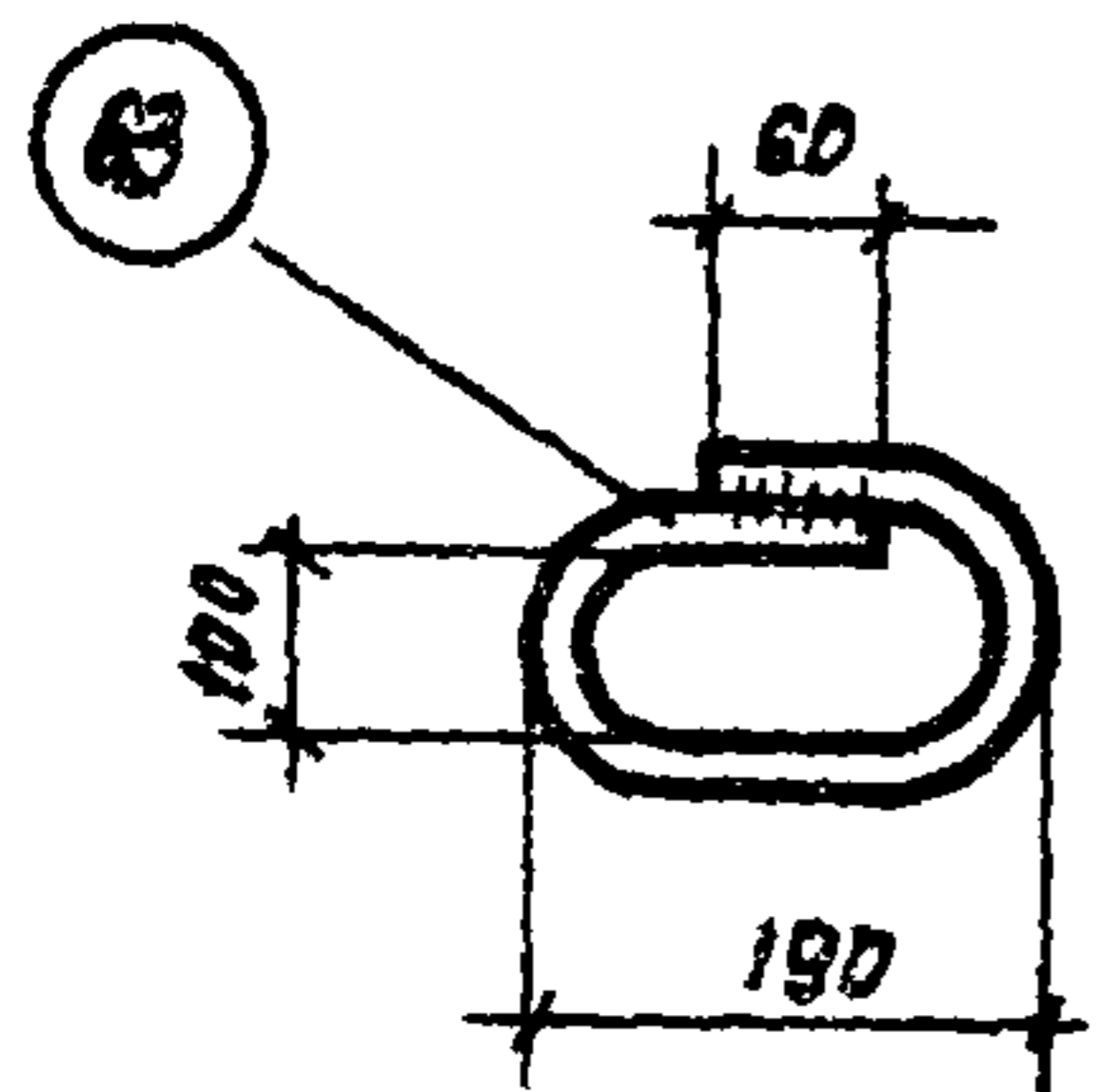
Спецификация и расход стали на одно изделие

Марка изделия	№ поз.	Ø или сечение, мм	Длина, мм	К-во шт	Выборка стали		
					Ø или сечение, мм	Общая длина, м	Общий вес, кг
ПС2	64	18А I	1350	1	18А I	1,4	2,8
	65	10А III	750	1	10А III	0,8	0,5
					Вес изделия		3,3

ТК	Железобетонные плиты покрытий размером 3×12м тип II	Серия 1.465-3
1958	Петля строповочная ПС2	Вып. 2 Часть 2
		Лист 26



Привязать проволочку к поз 66



Сварить двумя фланговыми швами

ПСЗ

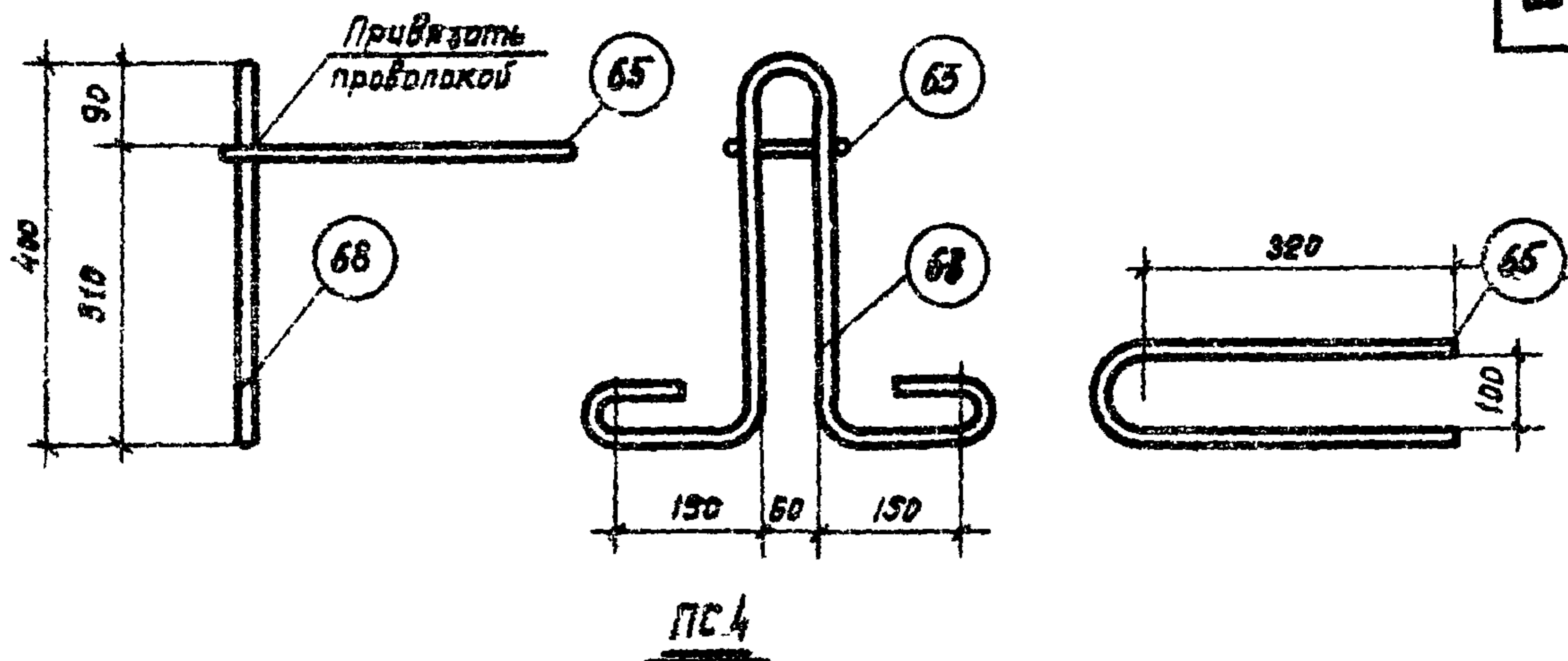
Примечания:

1. Петля строповочная ПСЗ предназначена для плит, при бетонировании которых не допускается наличие элементов, выступающих над поверхностью плиты.
2. При транспортировке плит только в горизонтальном положении допускается поз.63 не устанавливать.
3. Сварку поз.63и 67 производить электродами Э42, $\delta_{сш} = 10\text{мм}$

Спецификация и выборка стали на одно изделие

Марка изделия	N поз	Ф или сечение, мм	Длина, мм	К-во шт.	Выборка стали		
					Ф или сечение, мм	Общая длина, м	Общий вес, кг
ПСЗ	63	10A III	550	1	20A I	1,7	4,2
	66	20A I	1200	1	10A III	0,55	0,4
	67	20A I	500	1	вес изделия		4,5

ТК	Железобетонные плиты покрытий размером 3x12м тип II с отверстиями для пропуска вентиляхт	Серия 1.465-3
1968	Петля строповочная ПСЗ	Вып. 2 - Лист 27 Часть 2

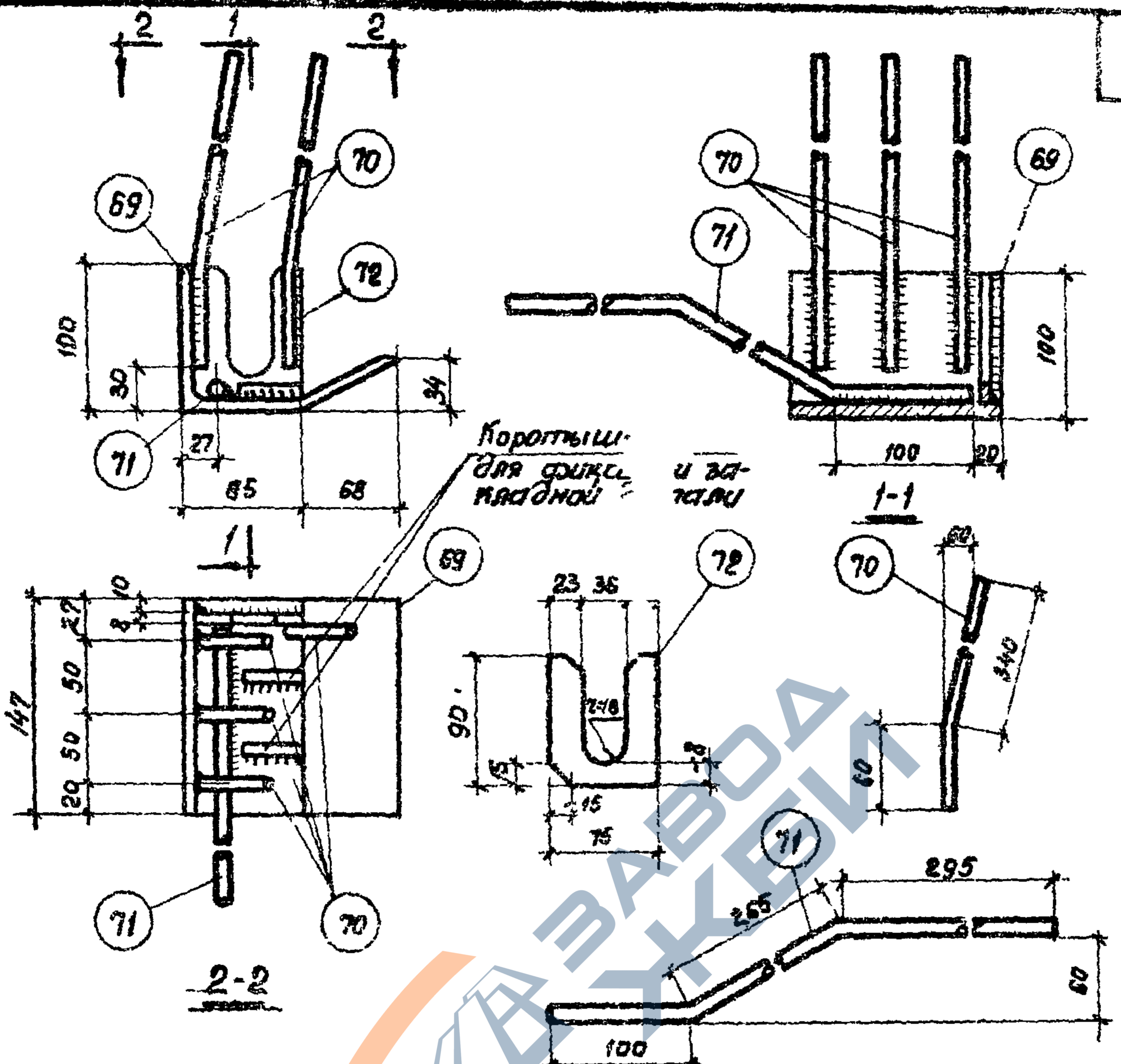


Примечания:

1. Петля стрепоавочная ПС 4 предназначена для плит, при бетонировании которых допускается наличие элементов, выступающих над поверхностью плиты.
2. При транспортировке плит только в горизонтальном положении допускается поз. 65 не устанавливать.

Спецификация и выборка стали на одно изделие

Марка изделия	№ поз	Ф или сечение, мм	Длина, мм	К-во, шт.	Выборка стали		
					Ф или сечение, мм	Общая длина, м	Общий вес, кг
ПС 4	65	10А III	750	1	20А I	1,4	3,5
	68	20А I	1350	1	10А III	3,8	0,5
						Вес изделия	4,0
ТК	Железобетонные плиты покрытий размером 3x12м тип II с отверстиями для пропуска вентиляхт					Серия 1.465-3	
1958	Петля стрепоавочная ПС 4					Вып. 2 Часть 2	Лист 28



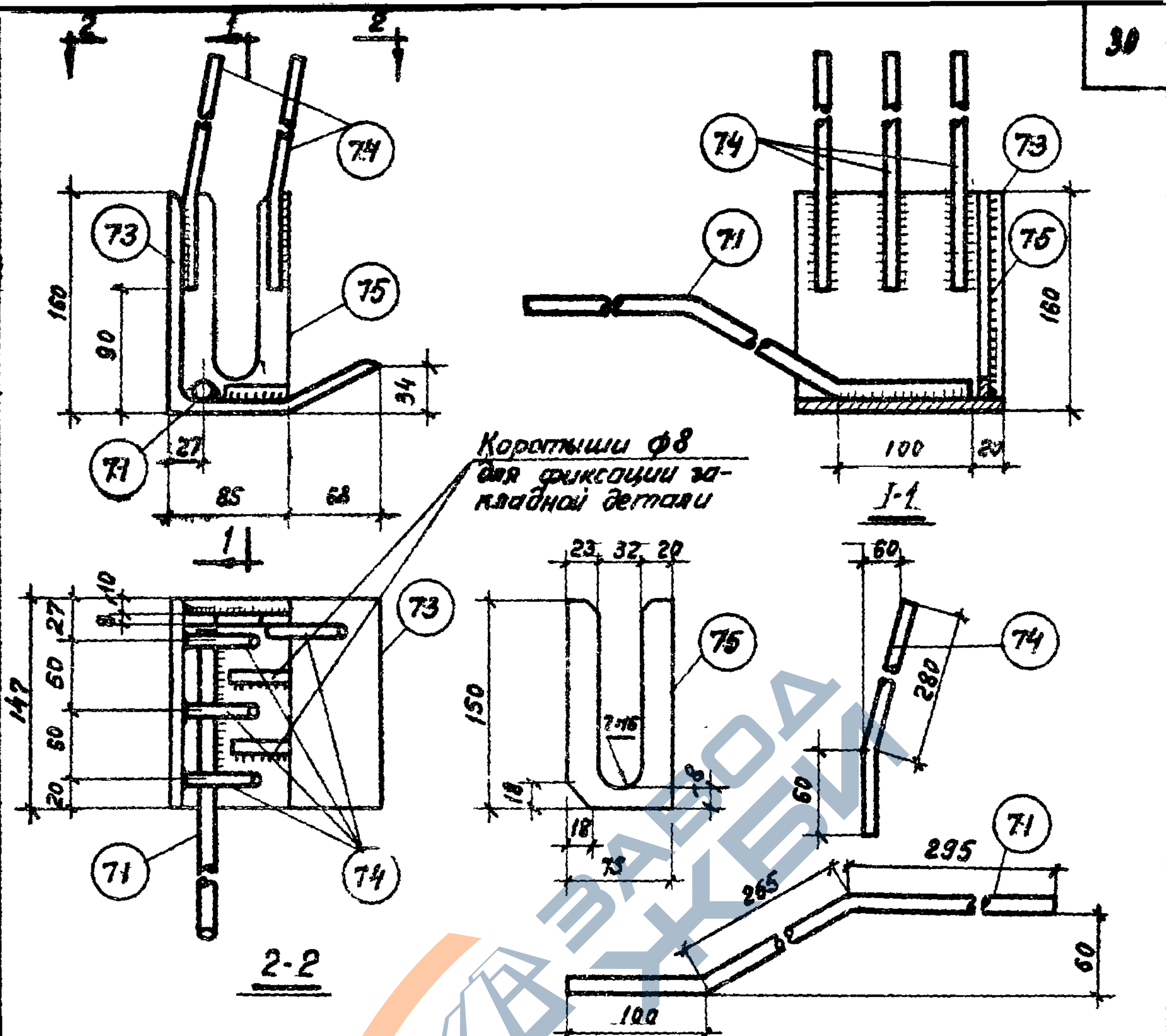
М1^Т, М1_н (обратка чертежу)

Примечание. Сварку следует производить электродами Э 50А. Плоские элементы соединяются дуговой сваркой (h_ш = 6мм). Приварку стержней производить контактной (не менее 3-х точек на стержень) или дуговой (h_ш = 6мм; h_с = 4мм) сваркой в соответствии с СН 393-69.

Спецификация и расход стали на одно изделие

Марка изделия	N поз	Ф или сечение, мм	Длина, мм	К-во шт	Выборка стали		
					Ф или сечение, мм	Общая длина, м	Общий вес, кг
М1 ^Т М1 _н	69	L 160x100x9	147	1	L 160x100x9	0,15	2,7
	70	φ10 А III	400	4	φ10 А III	1,6	1,0
	71	φ14 А III	660	1	φ14 А III	0,7	0,9
	72	-75x8	90	1	-75x8	0,09	0,4
						Вес изделия	

ТК	Железобетонные плиты покрытий размерами 3x12м тип II	Серия 1.465-3
1958	Закладные детали М1 ^Т , М1 _н	Выр. 2 Часть 2
		Лист 29



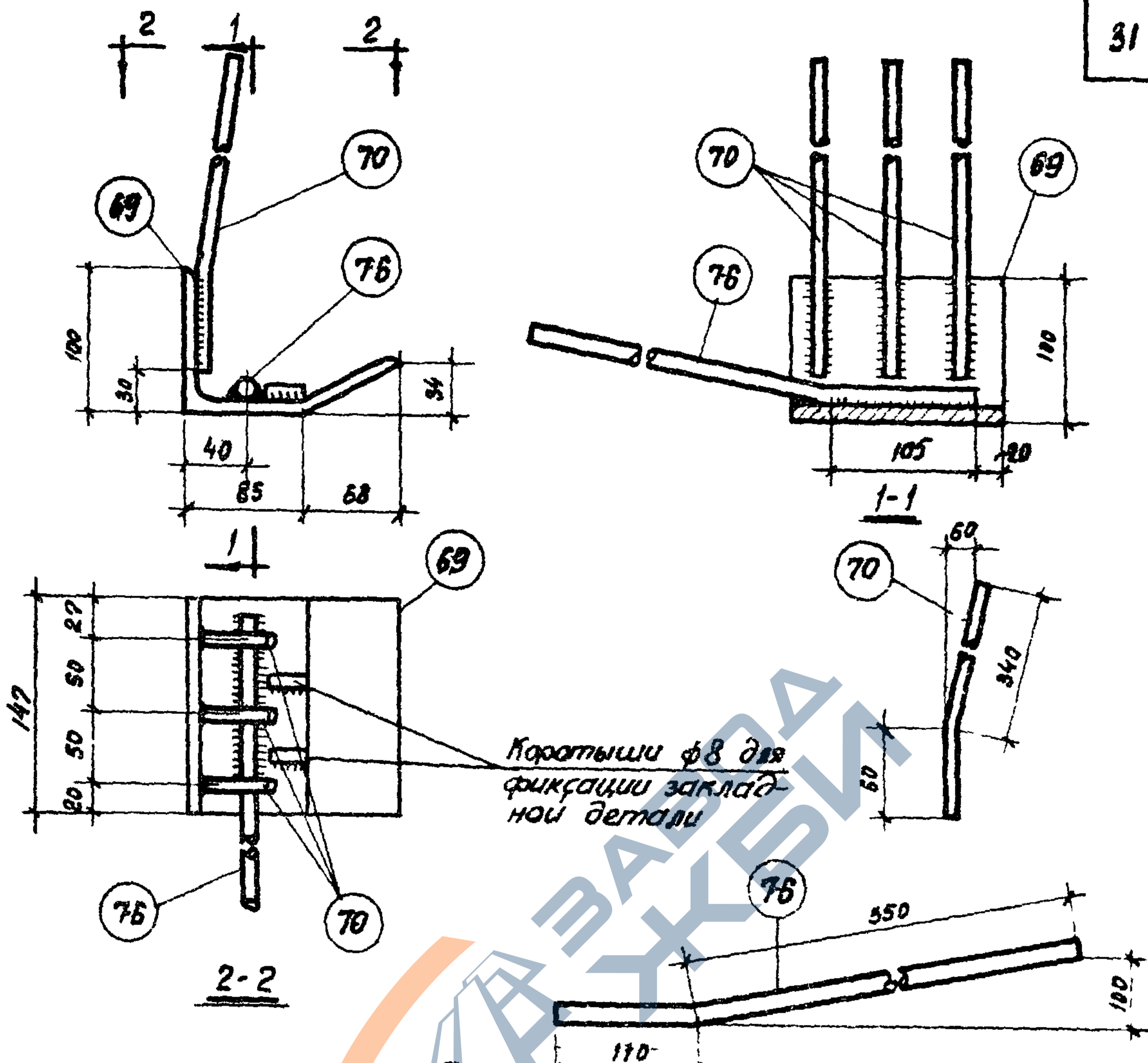
$M2^T, M2_H$ (обратно чертежу)

Примечание Сборку следует производить электродами Э-50А. Плоские элементы соединяются дуговой сваркой ($h_{св} = 6\text{мм}$). Приварку стержней производить контактной (не менее трех точек на стержень) или дуговой ($b_{св} = 8\text{мм}, h_{св} = 4\text{мм}$) сваркой в соответствии с СН 393-69.

Спецификация и расход стали на одно изделие

Марка изделия	№ поз	Ф или сечение, мм	Длина, мм	К-во шт.	Выборка стали		
					Ф или сечение, мм	Общая длина, м	Общий вес, кг
$M2^T_H$	71	$\Phi 14 A_{III}$	660	1	L160x10	0,15	3,7
	73	L160x10	147	1	$\Phi 10 A_{III}$	1,4	0,9
	74	$\Phi 10 A_{III}$	340	4	$\Phi 14 A_{III}$	0,7	0,9
	75	-75x8	150	1	-75x8	0,15	0,7
						Вес изделия	6,2

ТК	Железобетонные плиты покрытий размером 3x12м тип II	Серия 1.465-3
1968	Закладные детали $M2^T, M2_H$	Вып. 2 Часть 2 Лист 30



МЗ^Т, МЗ_н (обратно чертежу)

Примечание. Приварку стержней производите контактной (не менее трех точек на стержень) или дуговой (электроды 950А, $b_{ш} = 8 \text{ мм}$, $h_{ш} = 4 \text{ мм}$) сваркой в соответствии с СН 393-69.

Спецификация и расход стали на одно изделие

Марка изделия	N поз	Ф или сечение, мм	Длина, мм	К-во шт.	Выборка стали			
					Ф или сечение, мм	Общая длина, м	Общий вес кг	
МЗ _н ^Т	69	L 150 × 100 × 9	147	1	L 150 × 100 × 9	0,15	2,7	
	70	Ф 10 А III	400	3	Ф 10 А III	1,2	0,8	
	76	Ф 14 А III	660	1	Ф 14 А III	0,7	0,9	
Вес изделия							4,4	

ТК

Железобетонные плиты покрытий размером 3 × 12 м тип II

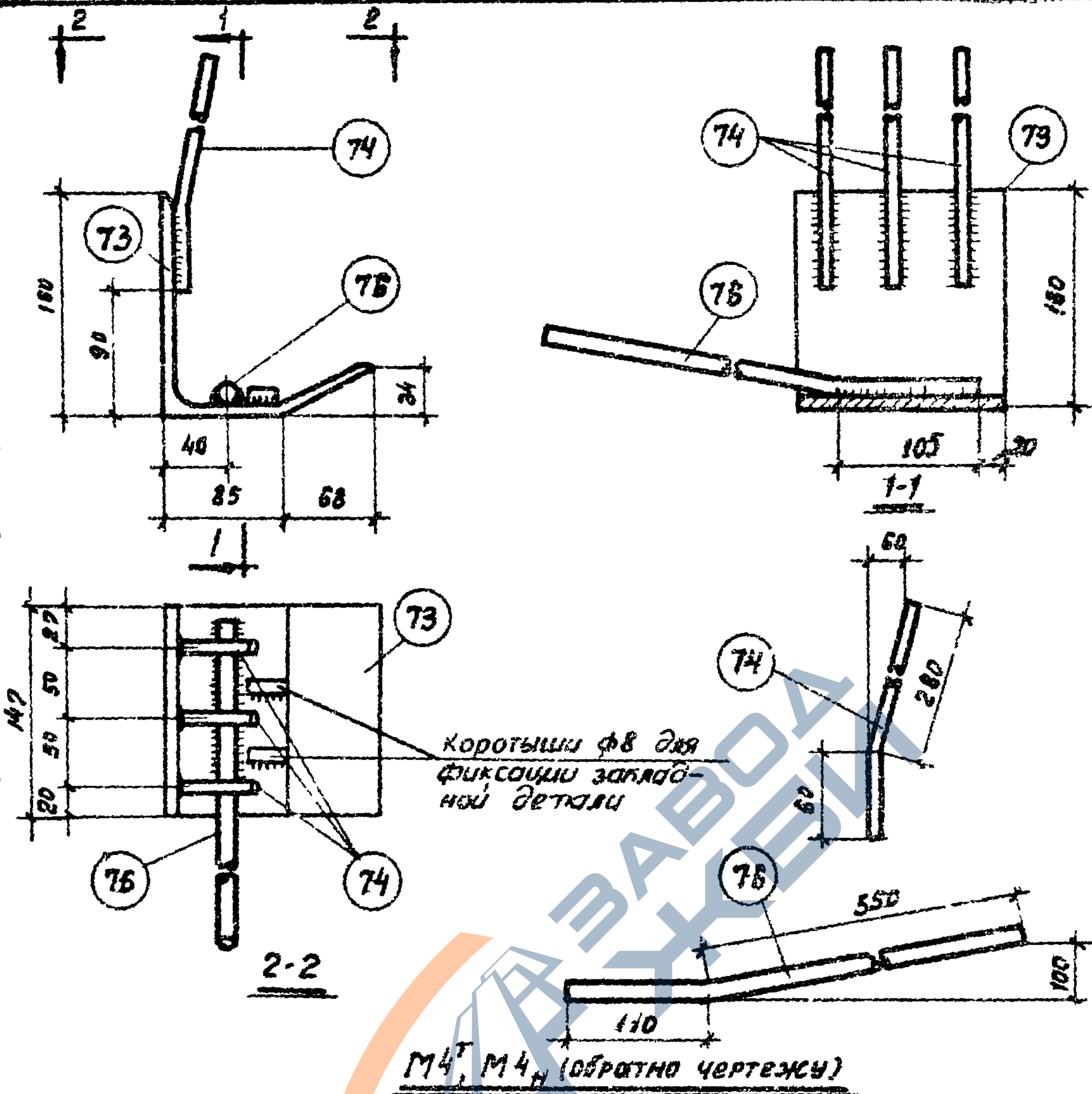
Серия
1.465-3

1568

Закладные детали МЗ^Т, МЗ_н

Вып. 2
Часть 2

Лист
31



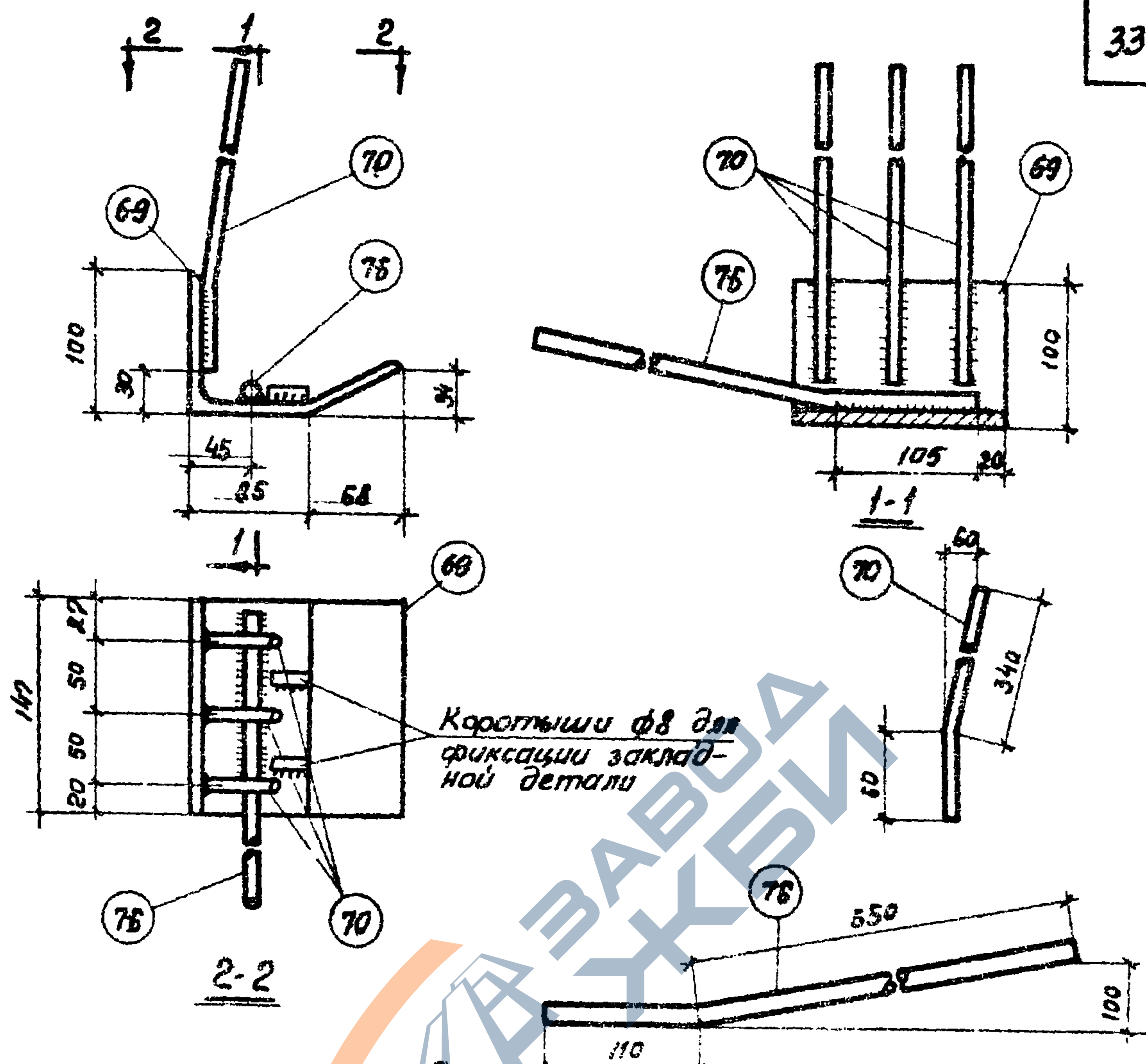
М4^Т, М4_Н (обратно чертежу)

Примечание Приварку стержней производить контактной (не менее трех точек на стержень) или дуговой (электроды Э50А, $b_{ш} = 8$ мм, $h_{ш} = 4$ мм) сваркой в соответствии с СН 393-69.

Спецификация и расход стали на одно изделие

Марка изделия	N поз	φ или сечение, мм	Длина, мм	К-во шт	Выборка стали		
					φ или сечение, мм	Общая длина, м	Общий вес, кг
М4 _Н	73	∟160×10	147	1	∟160×10	0,15	3,7
	74	φ10 А III	340	3	φ10 А III	1,1	0,7
	76	φ14 А III	660	1	φ14 А III	0,7	0,9
						Вес изделия	5,3

ТК	Железобетонные плиты покрытий размером 3×12 м тип II	Серия 1.465-3
1566	Закладные детали М4 ^Т , М4 _Н	Вып. 2 Часть 2 Лист 32



М5, М5_н (обратно четверть)

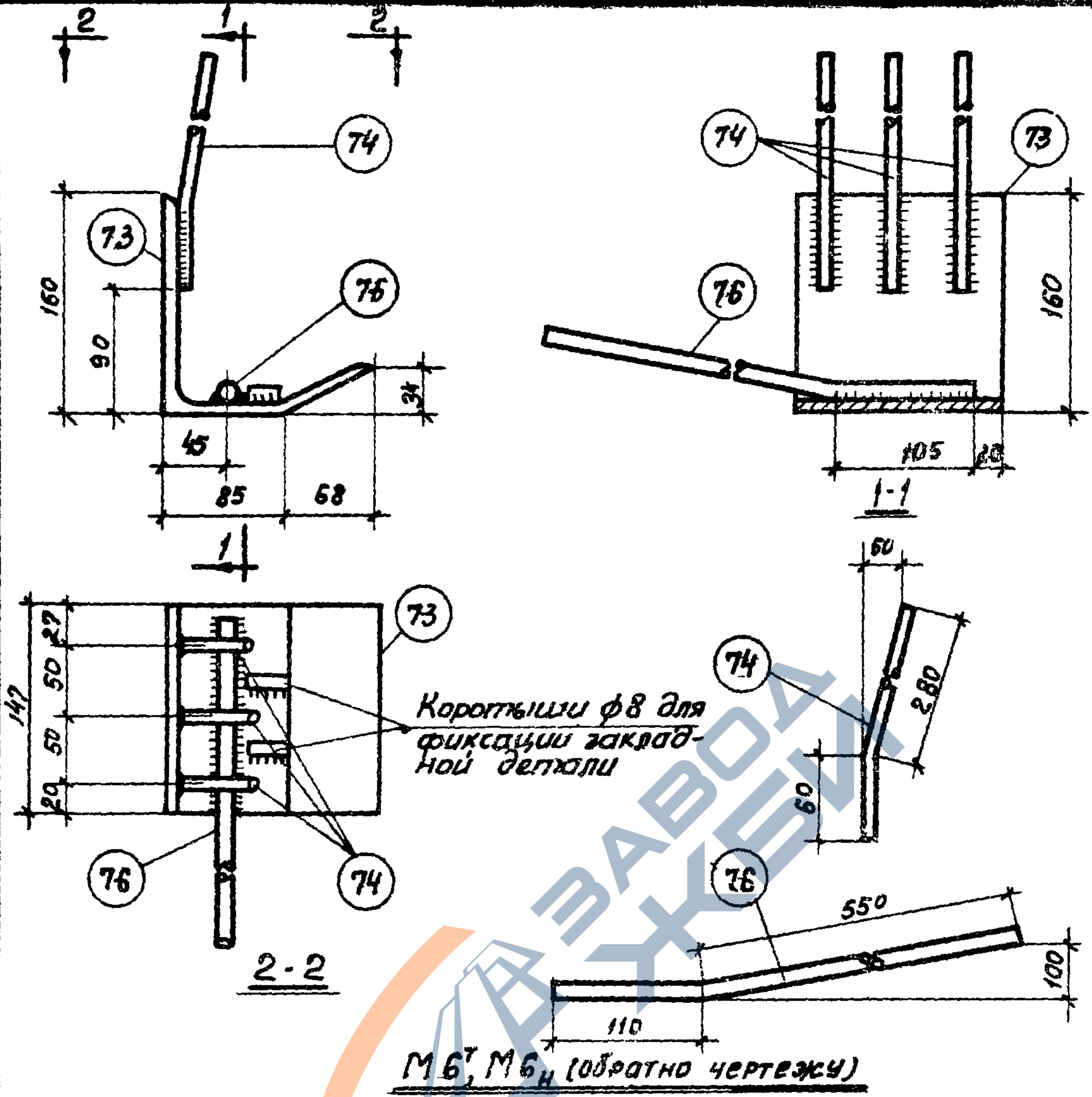
Примечание. Приварку стержней производить контактной (не менее трех точек на стержень) или дуговой (электроды Э50А, $b_w = 8 \text{ мм}$, $h_w = 4 \text{ мм}$) сваркой в соответствии с СН 593-69.

Спецификация и расход стали на одно изделие

Марка изделия	№ поз.	φ или сечение, мм	Длина, мм	К-во шт.	Выборка стали		
					φ или сечение, мм	Общая длина, м	Общий вес, кг
М5 _н	69	L160×100×9	147	1	L160×100×9	0,15	2,7
	70	φ 10 А III	400	3	φ 10 А III	1,2	0,8
	75	φ 14 А III	660	1	φ 14 А III	0,7	0,9
					Вес изделия		4,4

Москва

ТК	Железобетонные плиты покрытий размером 3×12 м тип II	Серия 1.465-3
1968	Закладные детали М5, М5 _н	Вып. 2 Часть 2 Лист 33



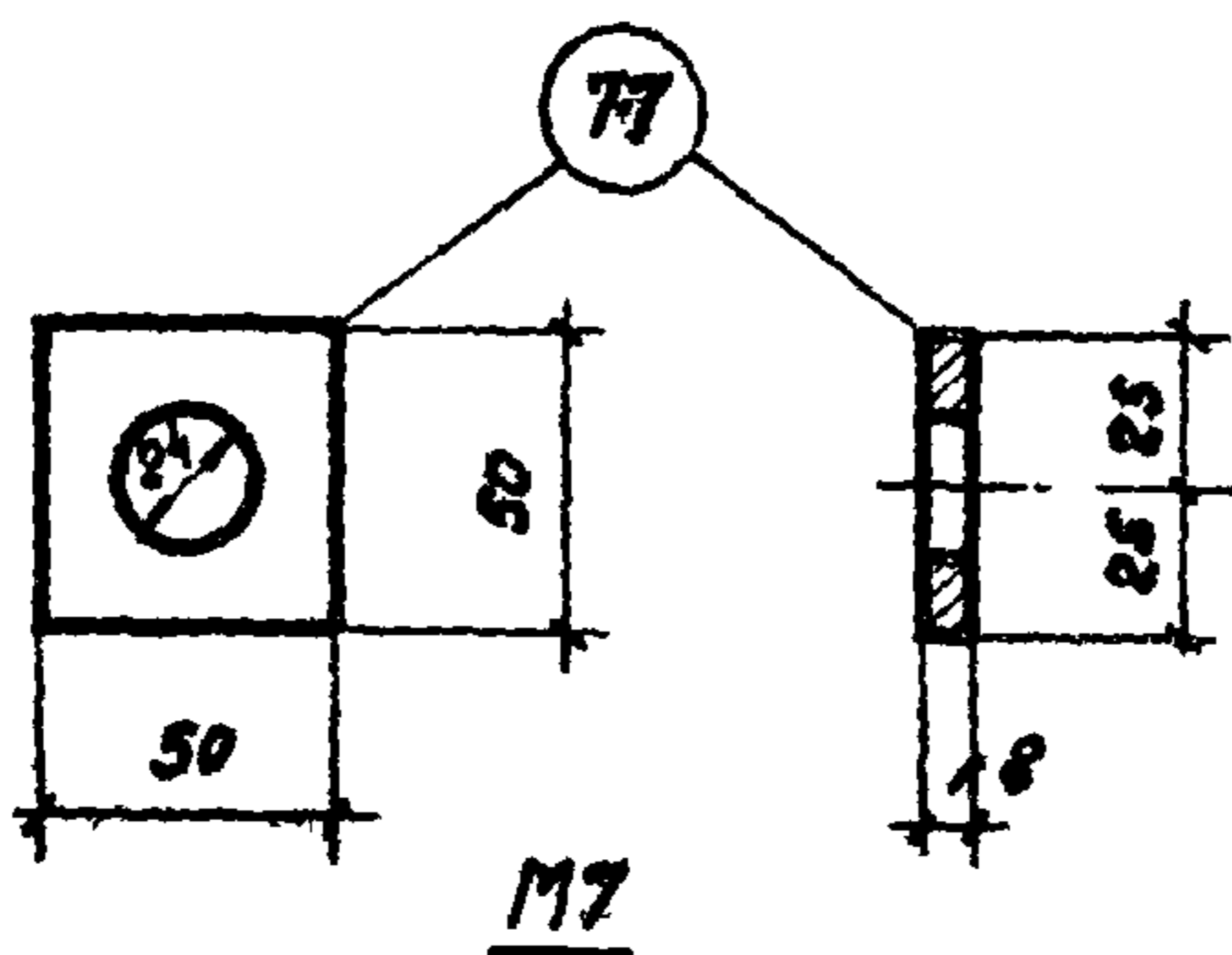
Примечание. Приварку стержней производить контактной (не менее трех точек на стержень) или дуговой (электроды 350А, $b_{ш} = 8\text{ мм}$, $h_{ш} = 4\text{ мм}$) сваркой в соответствии с СН 393-69

Спецификация и расход стали на одно изделие

Марка изделия	N поз.	Ф или сечение мм	Длина, мм	К-во шт	Выборка стали		
					Ф или сечение, мм	Общая длина, м	Общий вес, кг
МБТ МБН	73	L160x10	147	1	L160x10	0,15	3,7
	74	Ф10АIII	340	3	Ф10АIII	1,1	0,7
	76	Ф14АIII	660	1	Ф14АIII	0,7	0,9
						Вес изделия	5,3

Москва

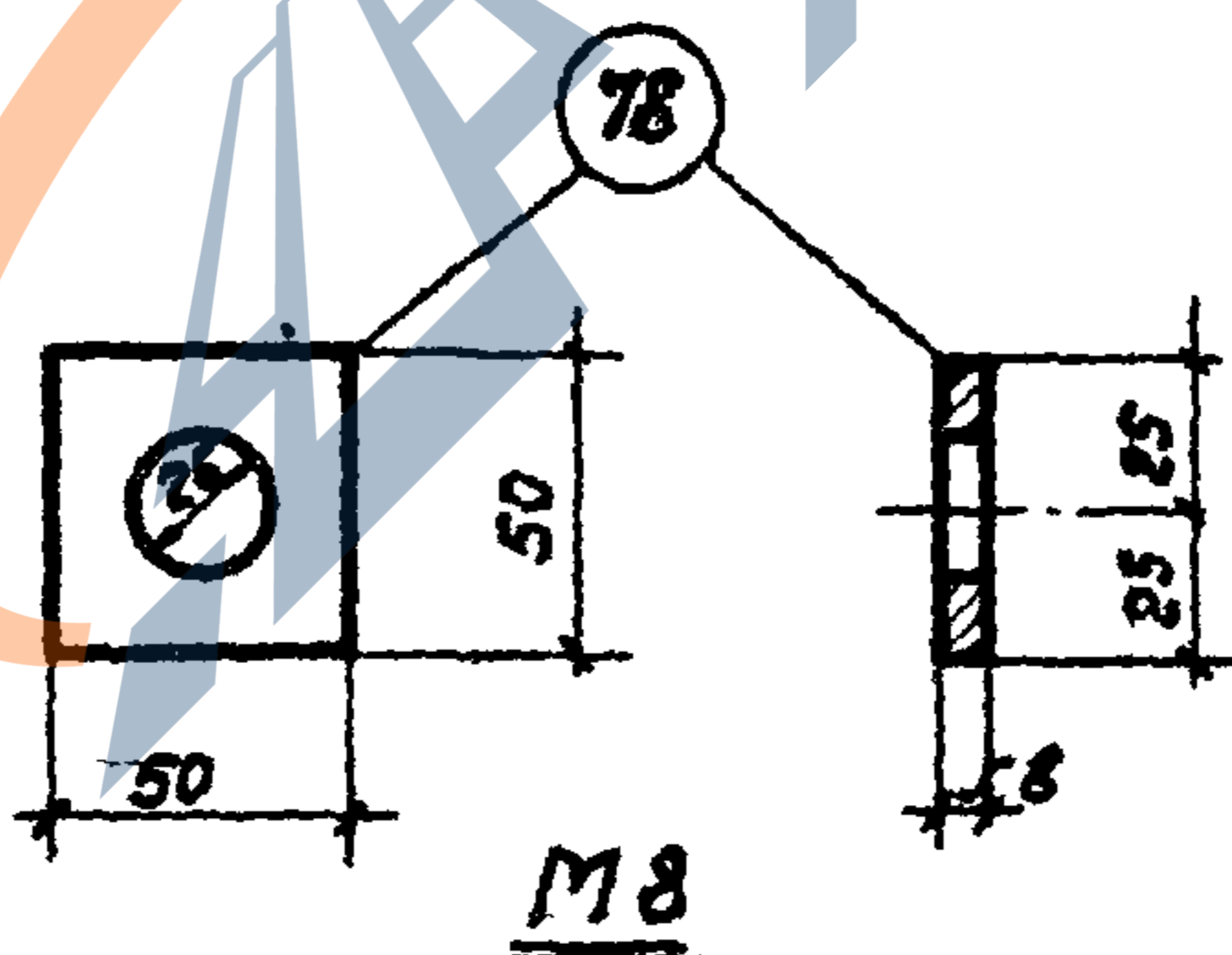
ТК	Железобетонные плиты покрытий размером 3x12 м тип II	Серия 1.465-3
1968	Закладные детали МБТ, МБН	Вып. 2 часть 2
		Лист 34



Спецификация и расход стали на одно изделие

Марка изделия	N поз.	φ или сечение, мм	Длина, мм	К-во шт.	Выборка стали		
					φ или сечение, мм	Общая длина, м	Общий вес, кг
M7	77	- 50×8	50	1	- 50×8	0,05	0,2
					Вес изделия		0,2

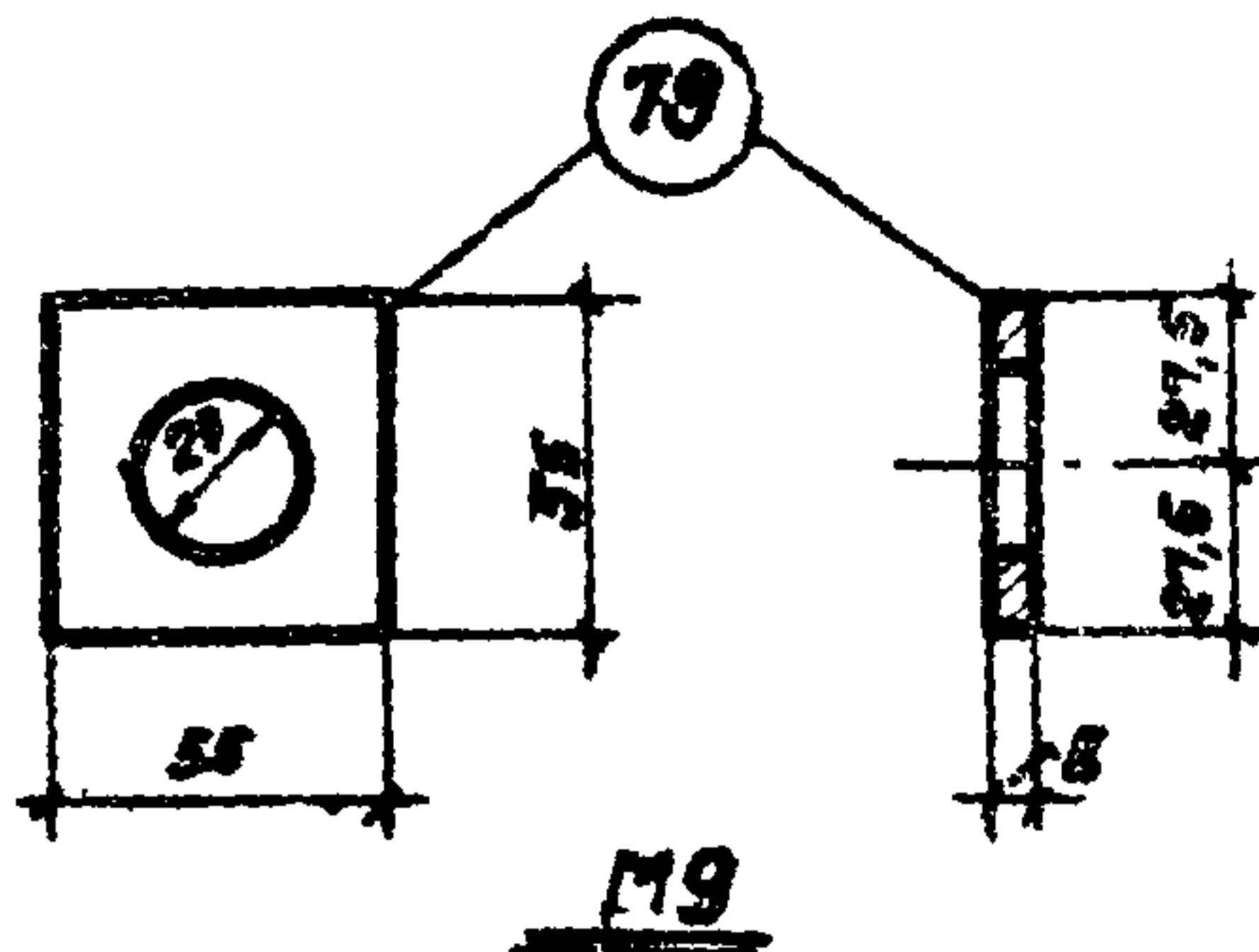
TK	Железобетонные плиты покрытий размером 3×12м тип II	Серия 1.465-3
1968	Закладная деталь M7	Вып. 2 Часть 2
		Лист 35



Спецификация и расход стали на одно изделие

Марка изделия	N поз.	φ или сечение, мм	Длина, мм	К-во шт.	Выборка стали		
					φ или сечение, мм	Общая длина, м	Общий вес, кг
M8	78	- 50×8	50	1	- 50×8	0,05	0,2
					Вес изделия		0,2

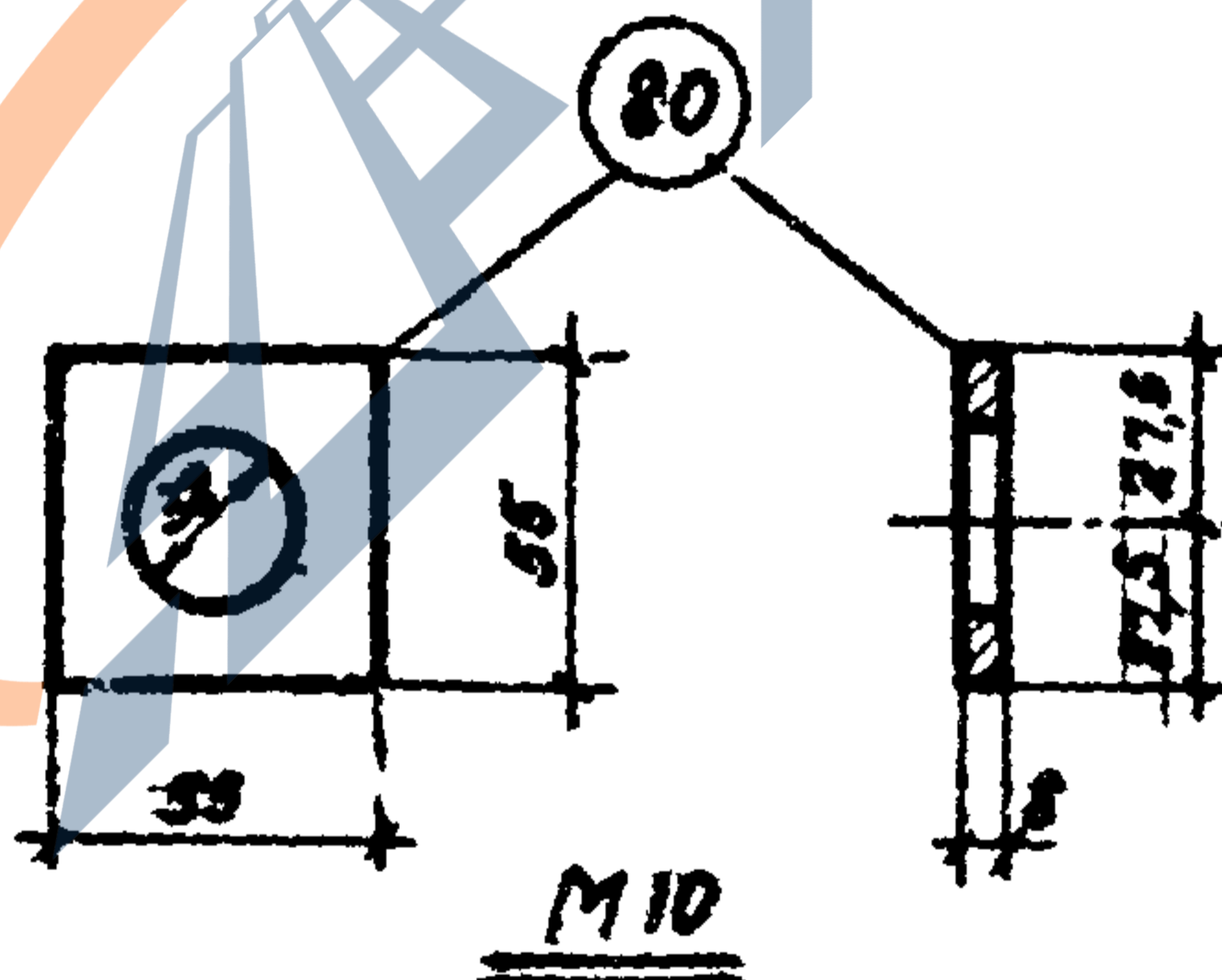
TK	Железобетонные плиты покрытий размером 3×12м тип II	Серия 1.465-3
1968	Закладная деталь M8	Вып. 2 Часть 2
		Лист 36



Спецификация и расход стали на одно изделие

Марка изделия	N поз	Ø или сечение, мм	Длина, мм	К-во шт.	Выборка стали		
					Ø или сечение, мм	Общая длина, м	Общий вес, кг
M9	79	- 55×8	33	1	- 55×8	0,06	0,2
					Вес изделия		0,2

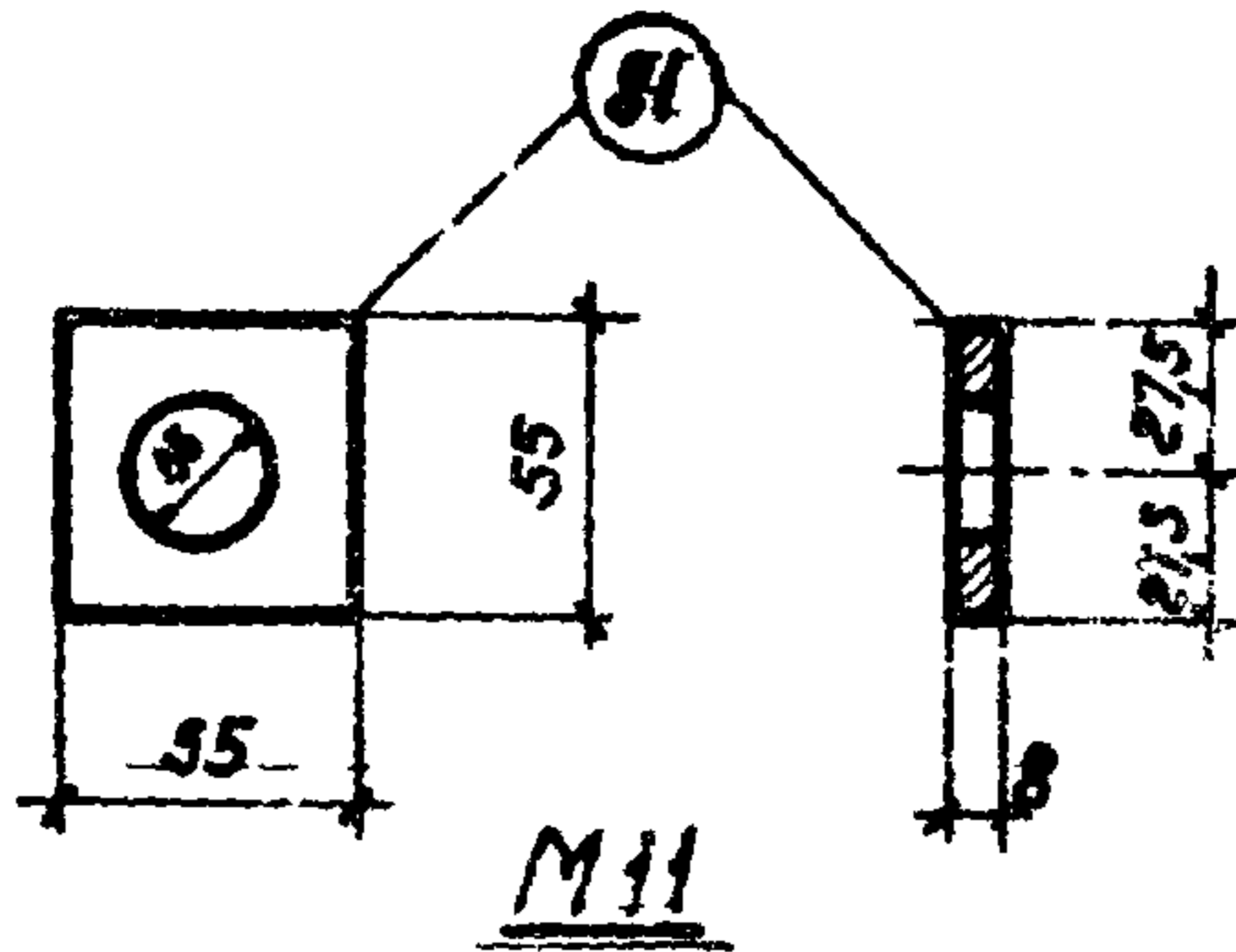
TK	Железобетонные плиты покрытий размером 3×12м тип II	Серия 1.465-3
1968	Закладная деталь M9	Вып. 2 лист 37



Спецификация и расход стали на одно изделие

Марка изделия	N поз	Ø или сечение, мм	Длина, мм	К-во шт.	Выборка стали		
					Ø или сечение, мм	Общая длина, м	Общий вес, кг
M10	80	- 55×8	55	1	- 55×8	0,06	0,2
					Вес изделия		0,2

TK	Железобетонные плиты покрытий размером 3×12м тип II	Серия 1.465-3
1968	Закладная деталь M10	Вып. 2 лист 38

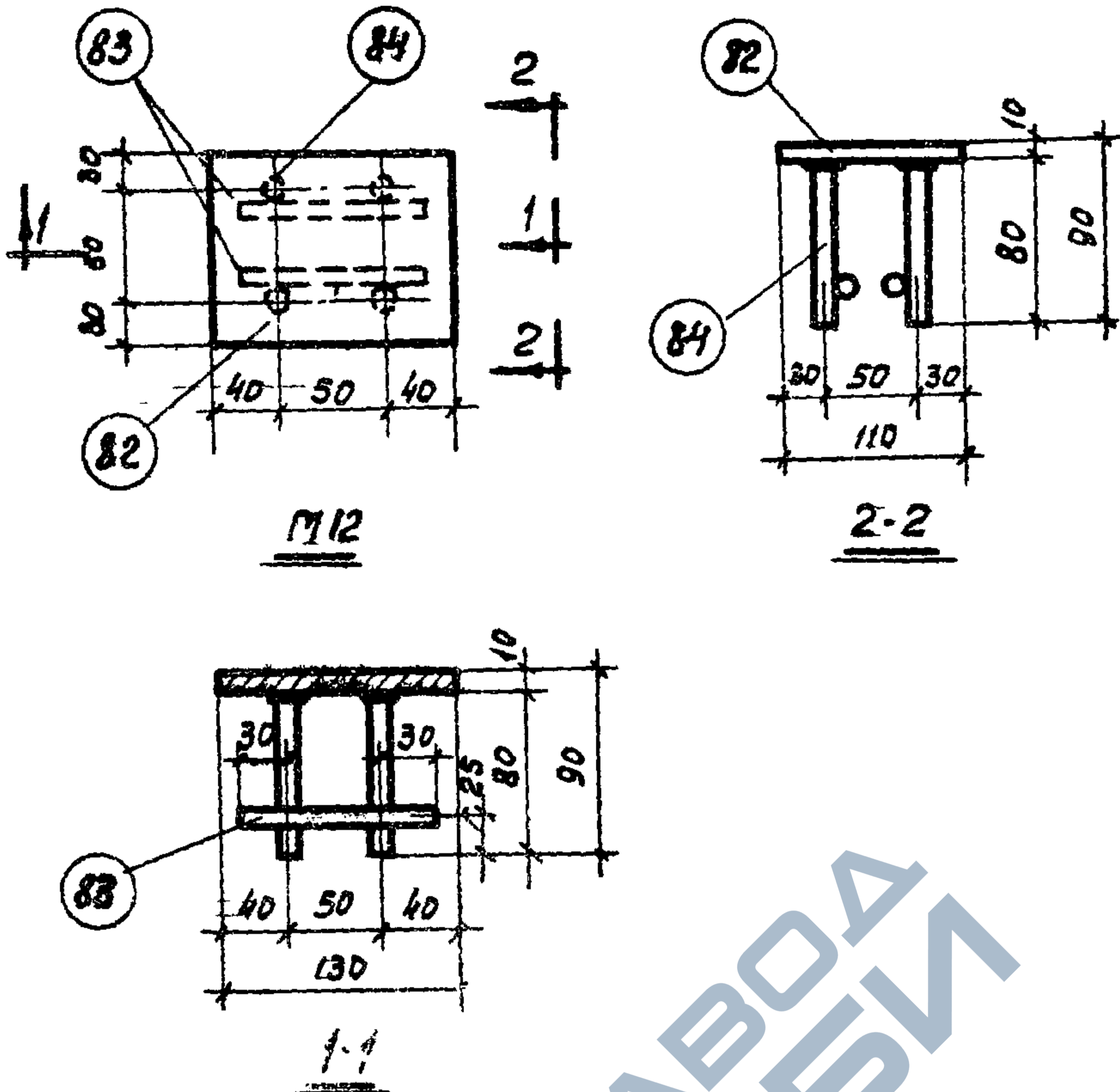


Спецификация и расход стали на одно изделие

Марка изделия	№ поз.	φ или сечение, мм	Длина, мм	К-во шт.	Выборка стали		
					φ или сечение, мм	Общая длина, м	Общий вес, кг
М11	81	-55×8	55	1	-55×8	0,05	0,2
					Вес изделия		0,2

ТК	Железобетонные плиты покрытий размером 3×12 м тип II	Серия 1.465-3
1968	Закладная деталь М11	Вып. 2 Часть 2
		Лист 39

ТК	Железобетонные плиты покрытий размером 3×12 м тип II	Серия 1.465-3
1968	Закладная деталь М11	Вып. 2 Часть 2
		Лист 39



Примечания:

1. Приварку анкерных стержней производить дуговой сваркой многослойными кольцевыми швами ($n_{ш} = 6 \text{ мм}$) или дуговой сваркой с устройством в пластинке (поз. 82) раззенкованных отверстий электроды Э50А
2. Приварку поз. 83 к поз. 84 допускается производить дуговой сваркой.
3. Допускается закладные детали М12 объединять с пространственными каркасами КЛ9-КЛ12 до установки в формы.

Спецификация и выборка стали на одно изделие

Марка изделия	№ поз.	Ф - или - сечение, мм	Длина, мм	Кол-ч, шт	Выборка стали		
					Ф или сечение, мм	Общая длина, м	Общий вес, кг
М12	82	- 110x10	130	1	- 100x10	0,13	1,2
	83	10А III	110	2	10А III	0,6	0,4
	84	10А III	80	4	Вес изделия		1,6

ТК

Железобетонные плиты покрытий размером 3x12м тип II с отверстиями для пропуска вентиляционных шахт

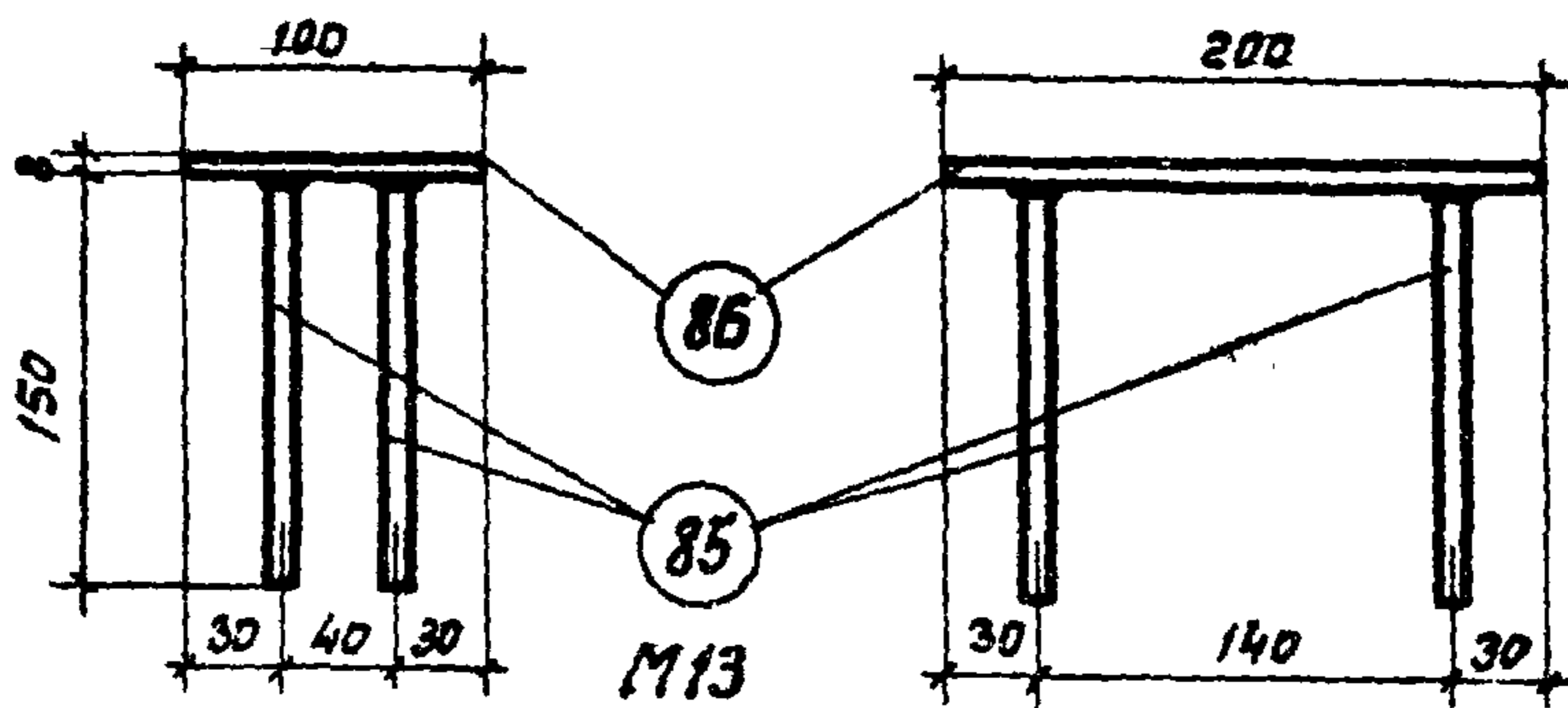
Серия 1.465-3

1968

Закладная деталь М12

Вып. 2
Часть 2Лист
40

10619-05 39



M13

Примечание Приварку анкерных стержней производить дуговой сваркой многослойными кольцевыми швами ($t_{шв}=6\text{ мм}$) или дуговой сваркой с устройством в пластинке (поз 86) раззенкованных отверстий. Электроды Э50А

Спецификация и расход стали на одно изделие

Марка изделия	№ поз	Ф или сечение, мм	Длина, мм	К-во шт	Выборка стали		
					Ф или сечение, мм	Общая длина, м	Общий вес, кг
M13	85	10A III	150	4	10A III	0,6	0,4
	86	-100x8	200	1	-100x8	0,2	1,3
					Вес изделия		1,7

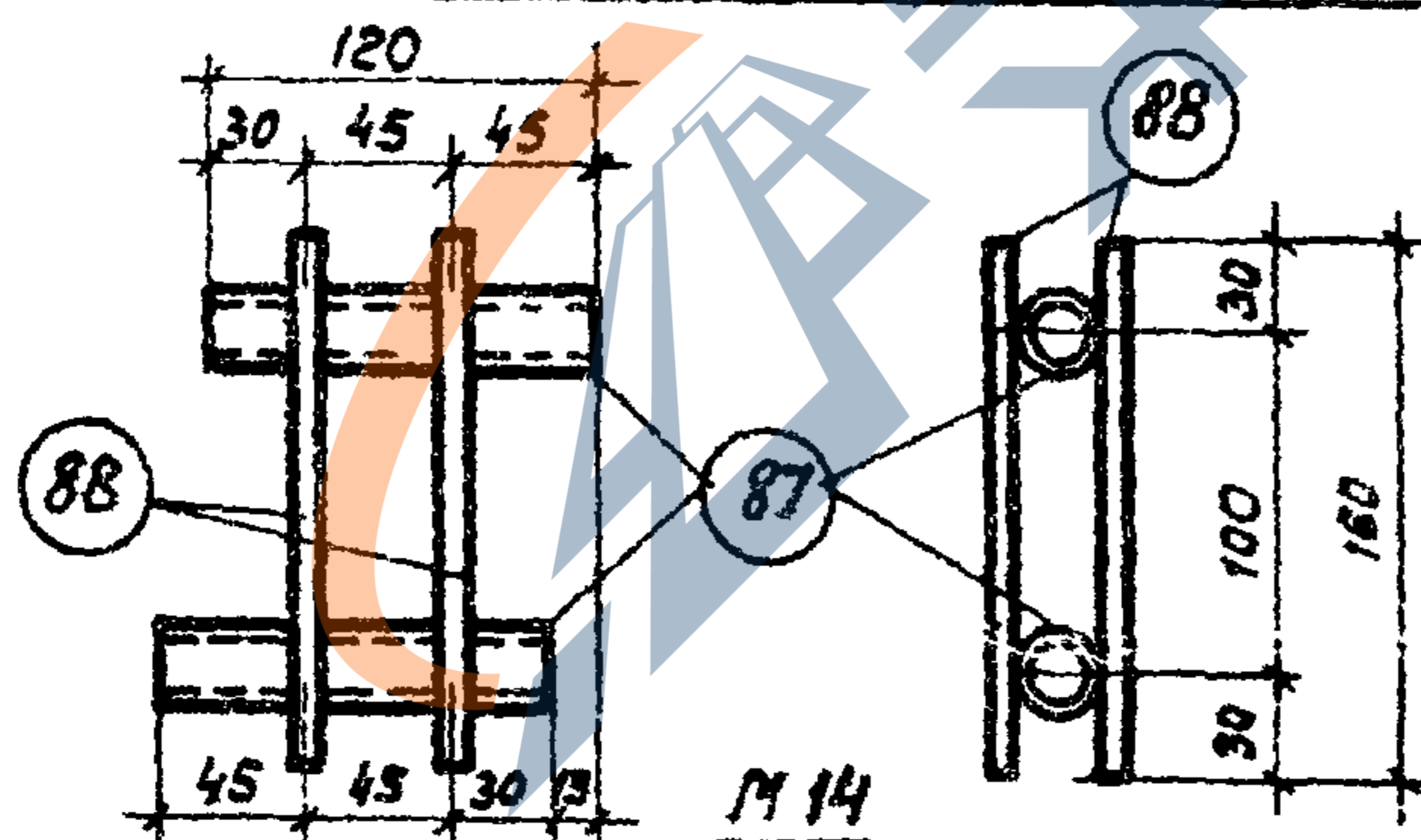
ТК

Железобетонные плиты покрытий размером 3x12м тип II

Серия
1.465-3

1968

Закладная деталь M13

Вып 2
Часть 2
Лист
41

M14

Примечание

Приварку стержней к трубкам производить дуговой сваркой.

Спецификация и расход стали на одно изделие

Марка изделия	№ поз.	Ф или сечение, мм	Длина, мм	К-во шт	Выборка стали		
					Ф или сечение, мм	Общая длина, м	Общий вес, кг
M14	87	роз. тр. d=1"	120	2	роз тр. d=1"	0,2	0,5
	88	8A III	160	4	8A III	0,7	0,3
					Вес изделия		0,8

ТК

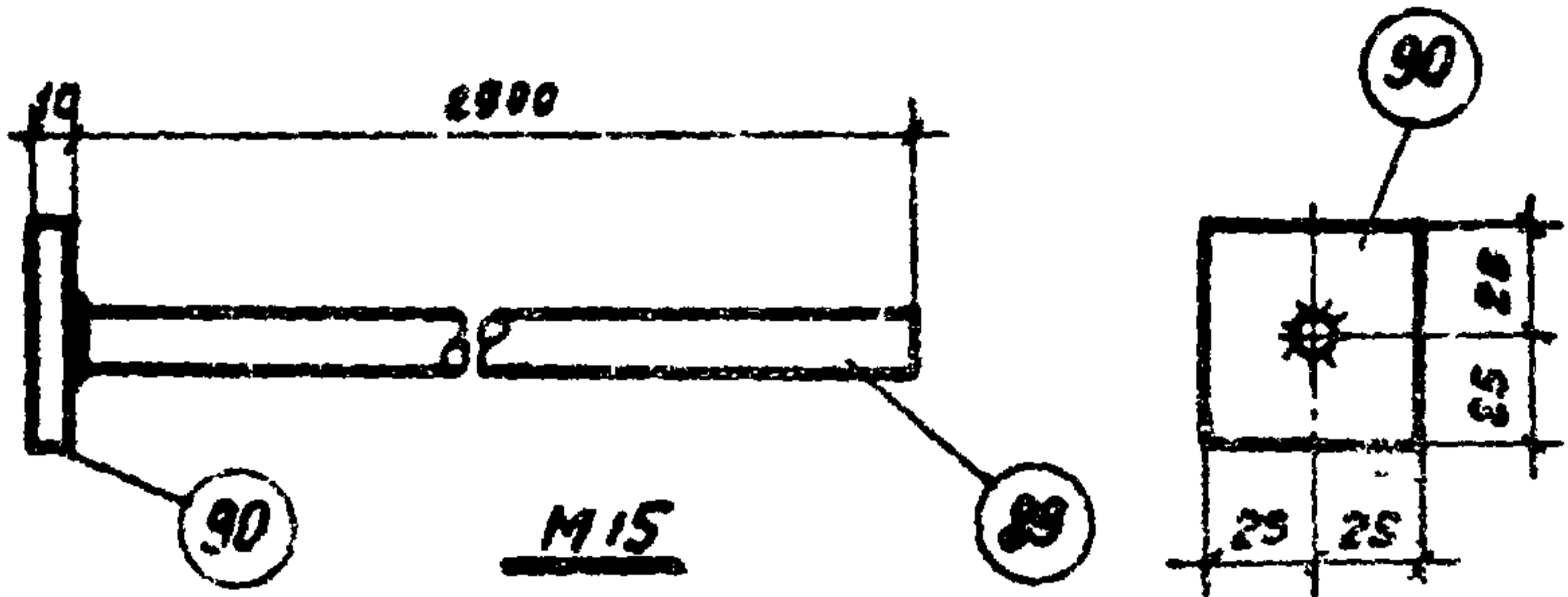
Железобетонные плиты покрытий размером 3x12м тип II

Серия
1.465-3

1968

Закладная деталь M14

Вып 2
Часть 2
Лист
42



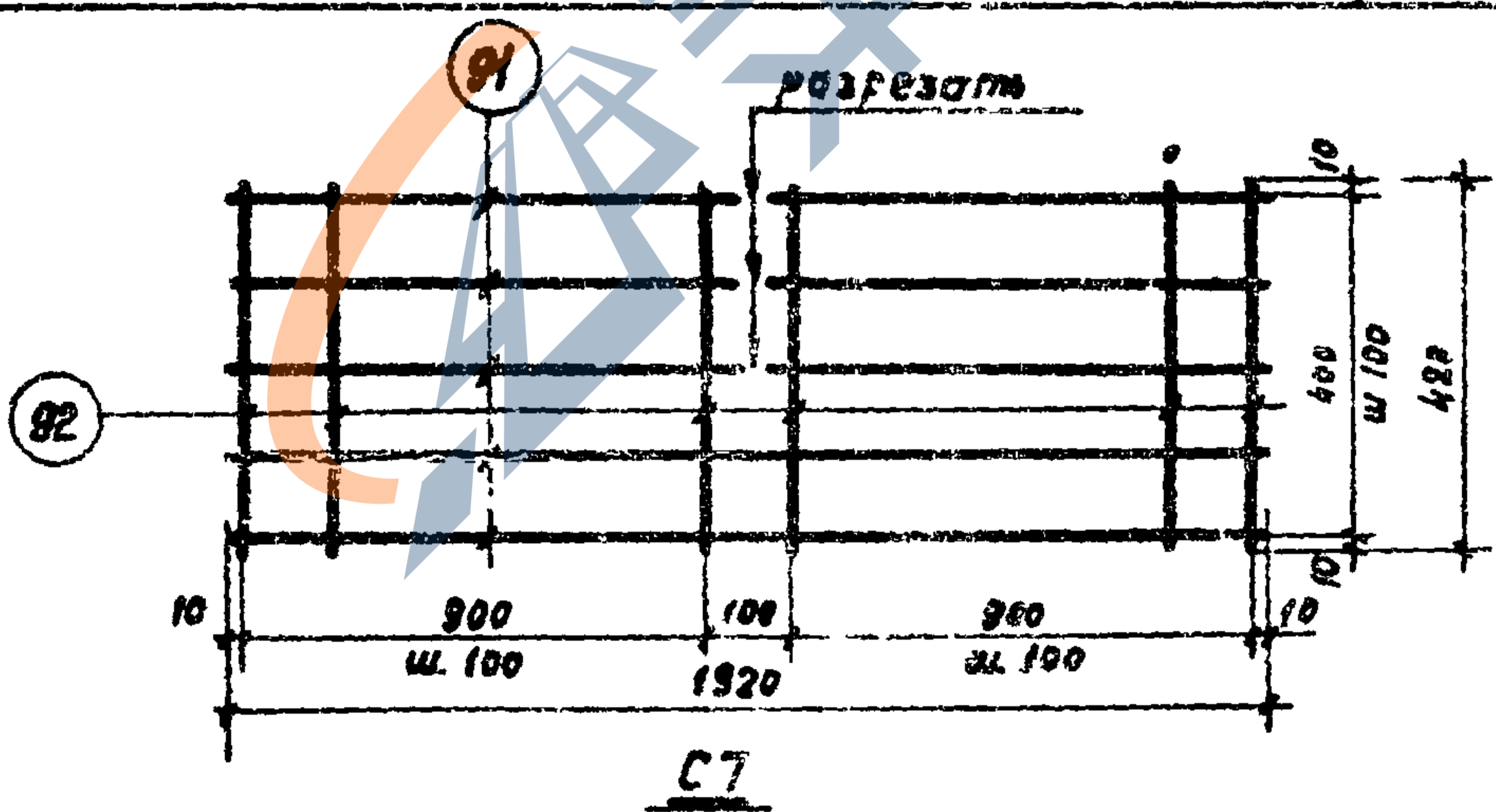
M15

Примечание Приварки стержня к пластине производить по флюсом.

Спецификация и расход стали на одно изделие

Марка изделия	N поз	Ф или сечение, мм	Длина, мм	К-во шт.	Выборка стали		
					Ф или сечение, мм	Общая длина, м	Общий вес, кг
M15	89	14 В III	2900	1	14 В III	2,9	3,5
	90	- 50x10	50	1	- 50x10	0,05	0,2
					Вес изделия		3,7

ТК	Железобетонные плиты покрытий размером 3x12 м тип II	Серия 1.455-3
1968	Закладная деталь M15	Вып. 2 Часть 2 Лист 43



С7

Спецификация и расход стали на одно изделие

Марка изделия	N поз.	Ф или сечение, мм	Длина, мм	К-во шт.	Выборка стали		
					Ф или сечение, мм	Общая длина, м	Общий вес, кг
С7	91	5 В I	1920	5	5 В I	18,0	2,8
	82	5 В I	420	20	Вес изделия		2,8

ТК	Железобетонные плиты покрытий размером 3x12 м тип II	Серия 1.455-3
1968	Сетка С7	Вып. 2 Часть 2 Лист 44